



DÜRKOPP

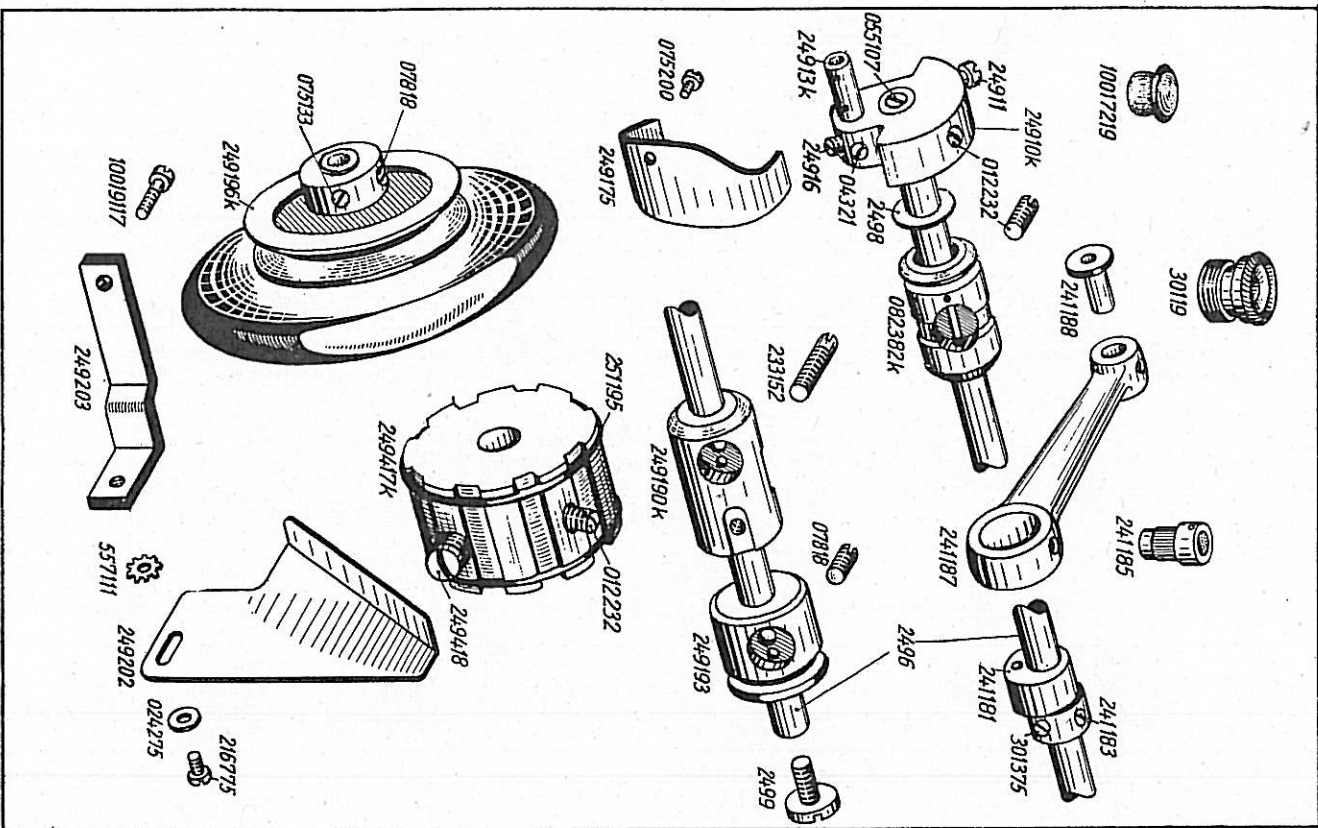
TEILELISTE

DÜRKOPP

239

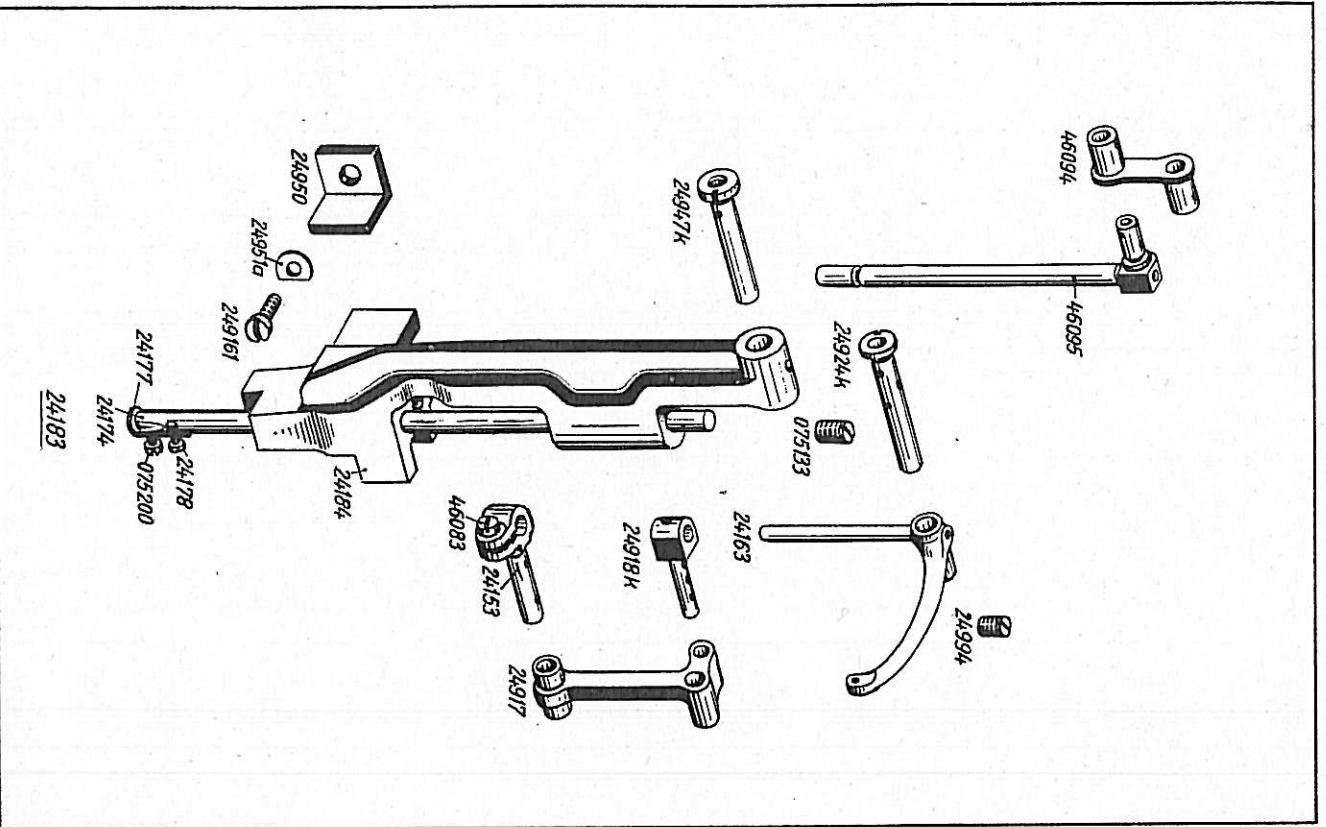
Ausgabe April 1971

DÜRKOPPWERKE GMBH BIELEFELD

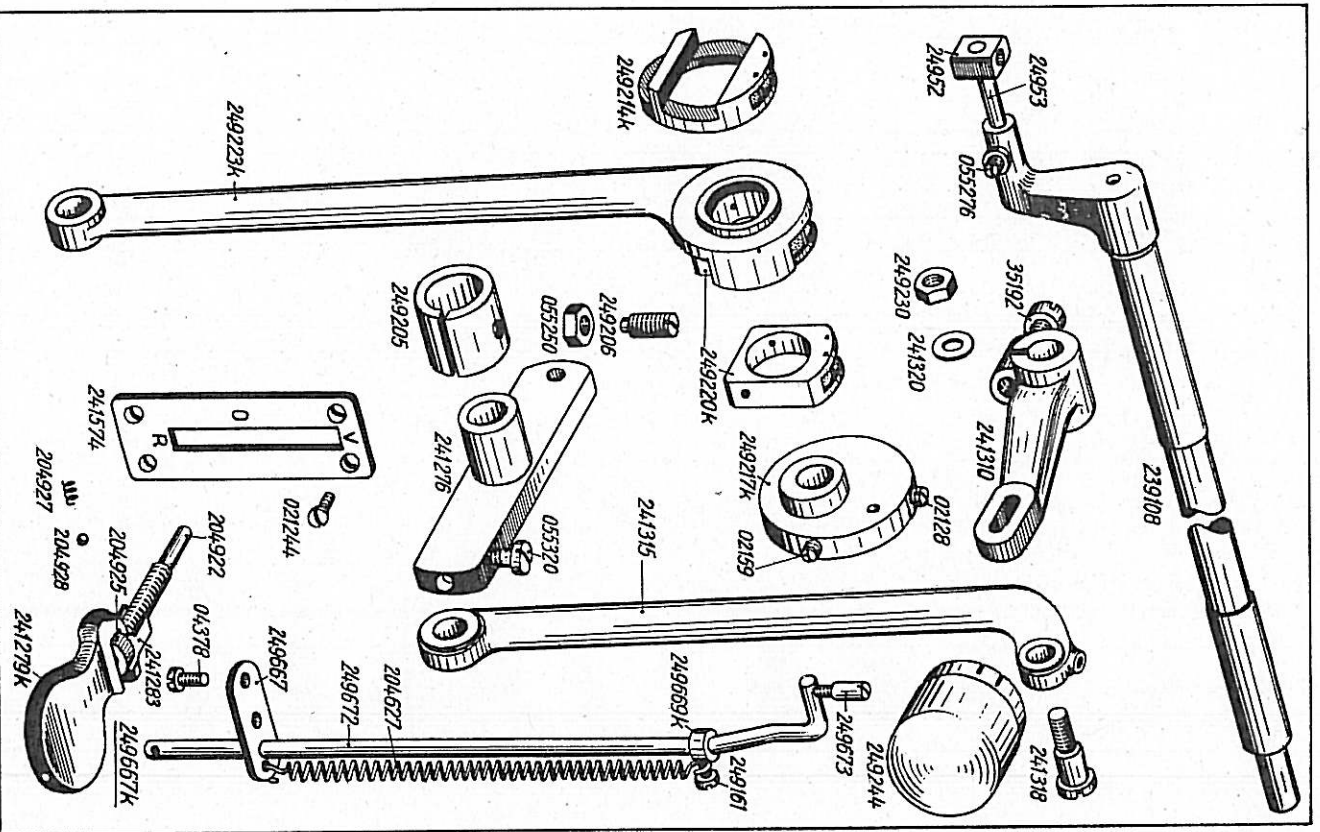


Bestell-Nr.	Benennung
10017219	Gummitopf in Armkopf
30119	Olschraube zu 082382 K in Arm
2496	Armwelle
055107	Armwellenschraube zu 2496
24910 K	Schlußschraube zu 2496
24911	Armwellenkurbel mit Schrauben
012232	Bef.-Schraube mit Zapfen zu 24910 K
24913 K	Bef.-Schraube ohne Zapfen zu 24910 K
04321	Kurbelzapfen
24916	Bef.-Schraube, lang, zu 24913 K in Kurbel
2498	Bef.-Schraube, kurz, zu 24913 K in Kurbel
082382 K	Druckscheibe zu 082382 K und 24910 K
012232	Armwellenlager, vorn
241187	Bef.-Schrauben zu 082382 K
241188	Exzenterzugstange auf 241181, alt
241195	Hülse zu 241187 und 241263
241181	Olkopf mit Docht zu 241187 in Arm
241183	Hüfterexzenter mit Schrauben auf 2496, alt
301375	Bef.-Schraube, rund, zu 241181 und 5411378
541163	Bef.-Schraube, flach, zu 241181 und 5411378
241263	Zugstange mit Nodellager
5411378	Hüfterexzenter mit
	Bef.-Schrauben zu 241263
249190 K	Armwellenlager, Mitte
233152	Bef.-Schraube zu 249190 K
249193	Armwellenlager, hinten
07818	Bef.-Schraube zu 249193
249175	Olspritzblech in Arm
075200	Bef.-Schraube zu 249175
249196 K	Handrad mit Bef.-Schrauben
075133	Bef.-Schraube, flach, zu 249196 K
07818	Bef.-Schraube, spitz, zu 249196 K
249202	Schutzblech für Handrad
216775	Bef.-Schraube zu 249202
024275	Unterlegscheibe zu 216775
557111	Federscheibe zu 249202 und 249203
249203	Bef.-Winkel zu 249202
10019117	Bef.-Schraube zu 249203
249417 K	Riemenlauf, oberer, mit Bef.-Schrauben und Dohrtringe
249418	Bef.-Schraube mit Zapfen zu 249417 K
012232	Bef.-Schraube ohne Zapfen zu 249417 K
251195	Dohrtring zu 249417 K

neu o. Abb.



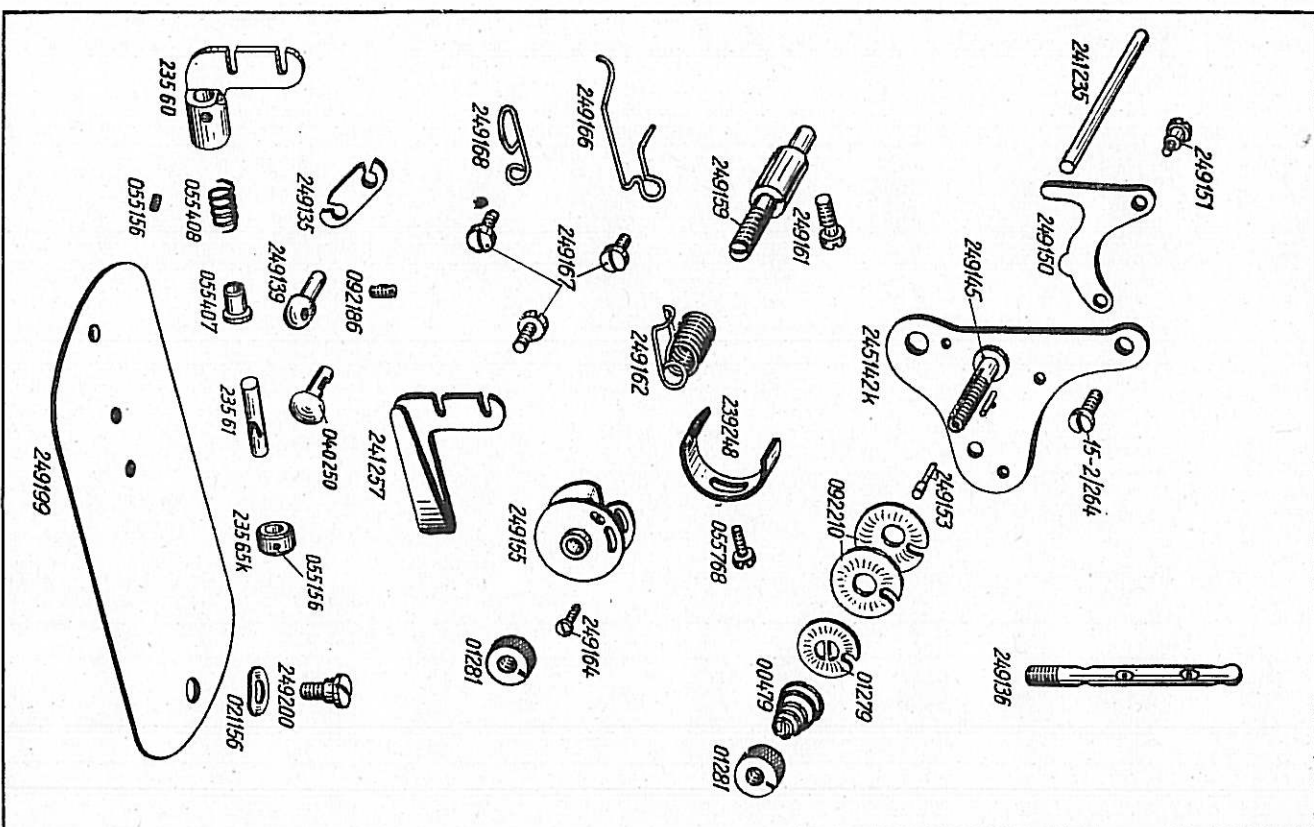
Bestell-Nr.	Benennung
24163	Fadenhebel
24924 K	Fadenhebelbolzen
24994	Bef.-Schraube zu 24924 K
24918 K	Fadenhebelkreuzkopf
24917	Nadelstange auf Kurbelzapfen
24183	Nadelstangenkullisse mit Nadelstange und Kullissenbolzen
075200	Nadel-Bef.-Schraube zu 24174
24174	Nadelstange mit Bef.-Schraube und Fadenöse
24184	Nadelstangenkullisse
24177	Fadenöse zu 24174
24178	Bef.-Schraube zu 24177 an 24174
24947 K	Kullissenbolzen zu 24184
075133	Bef.-Schraube zu 24947 K
24153	Nadelstangenkreuzkopf mit Klemmschraube
46083	Klemmschraube zu 24153
24950	Kullissenführungswinkel zu 24184 an Armkopf
249161	Bef.-Schraube zu 24950
24951a	Unterlegscheibe zu 249161
46095	Transportfußstange in 24184
46094	Gelenkstück zu 46095



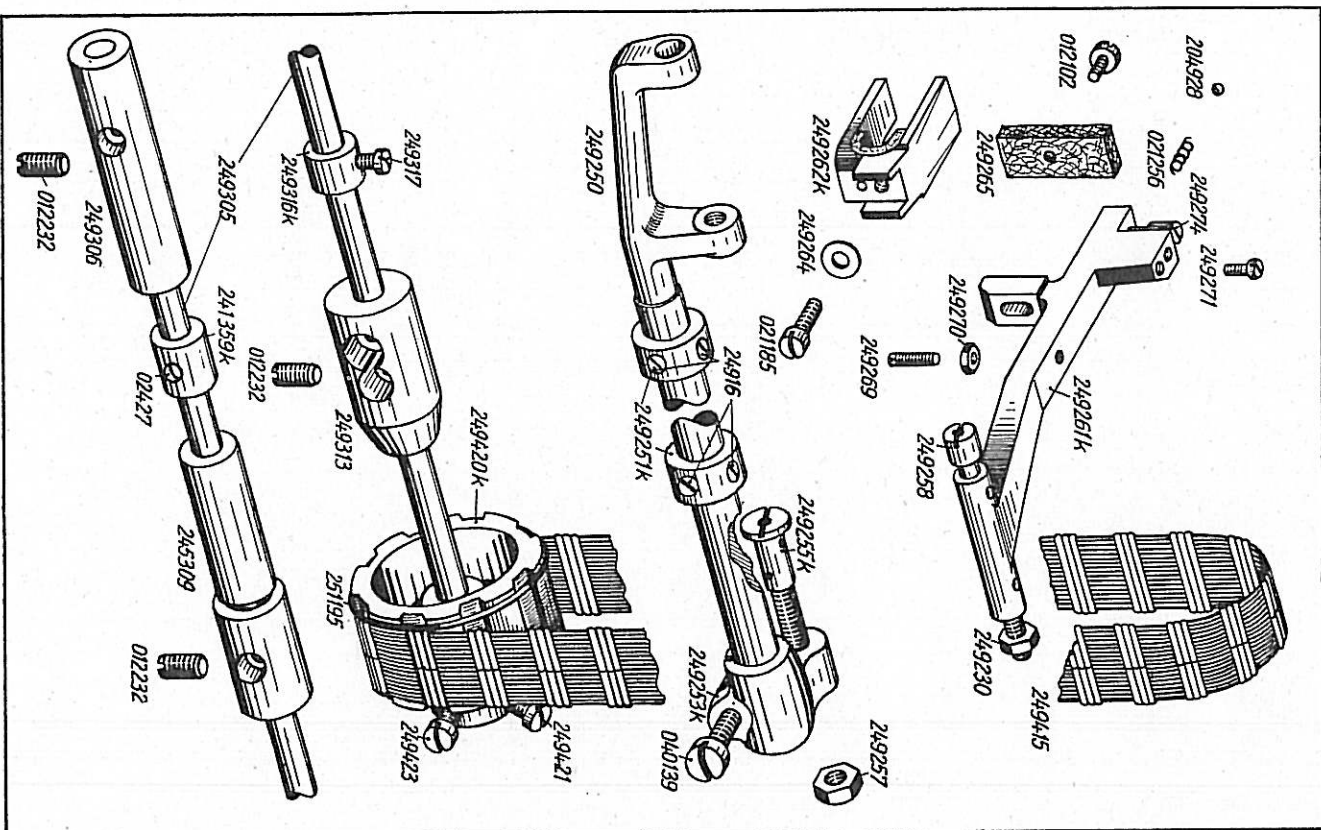
Bestell-Nr.

Benennung

239108	Nadeltransportwelle mit Gleitstein und Bolzen
24952	Gleitstein zu 239108
24953	Bolzen zu 24952
055276	Bef.-Schraube zu 24953 in 239108
241310	Nadeltransportwellenhebel mit Klemmschraube
35192	Klemmschraube zu 241310
241315	Nadeltransportzugstange mit Schraube, Scheibe u. Mutter
241318	Oberer Verbindungsbolzen zu 241315 mit 241310
241320	Mutter zu 21318
249230	Unterlegscheibe zu 249230
249244	Schutzkappe an Arm zu 241310 und 241315
249217 K	Schubexzenter mit Bef.-Schrauben
02128	Bef.-Schraube, flach, zu 249217 K
02159	Bef.-Schraube, rund, zu 249217 K
249223 K	Schubstange mit Exzenterstein und Wechselscheibe
249220 K	Exzenterstein mit Ölstück zu 249223 K
249214 K	Wechselscheibe mit Ölstück zu 249223 K
241276	Stichstellerhebel
055320	Stellschraube zu 241276
249205	Klemmring zu 241276 in Armwellenlager, Mitte
249206	Stellschraube zu 249205
055250	Mutter zu 249206
241574	Skalablech, vor- und rückwärts
021244	Bef.-Schraube zu Skalablech
241279 K	Stichstellerknopf mit 204922, 241283, 204927, 204928 und 204925
204922	Stichstellerstift
241283	Führungsblech zu 241297 K
204927	Druckfeder zu 204928 in 241279 K
204928	Kugel zu 204927
204925	Stellmutter zu 204922
249667 K	St.-Einrichtung, vollst., best. aus je 1x 249667, 249669 K, 204627, 249672, 249673 und je 2x 04378
249667	Führungsblech zu 249672
04378	Bef.-Schraube zu 249667
249669 K	Stellung mit Bef.-Schraube
249161	Bef.-Schraube zu 249669 K
249672	Stichstellerstange
204627	Zugfeder zu 249672
249673	Stiftschraube zu 249672



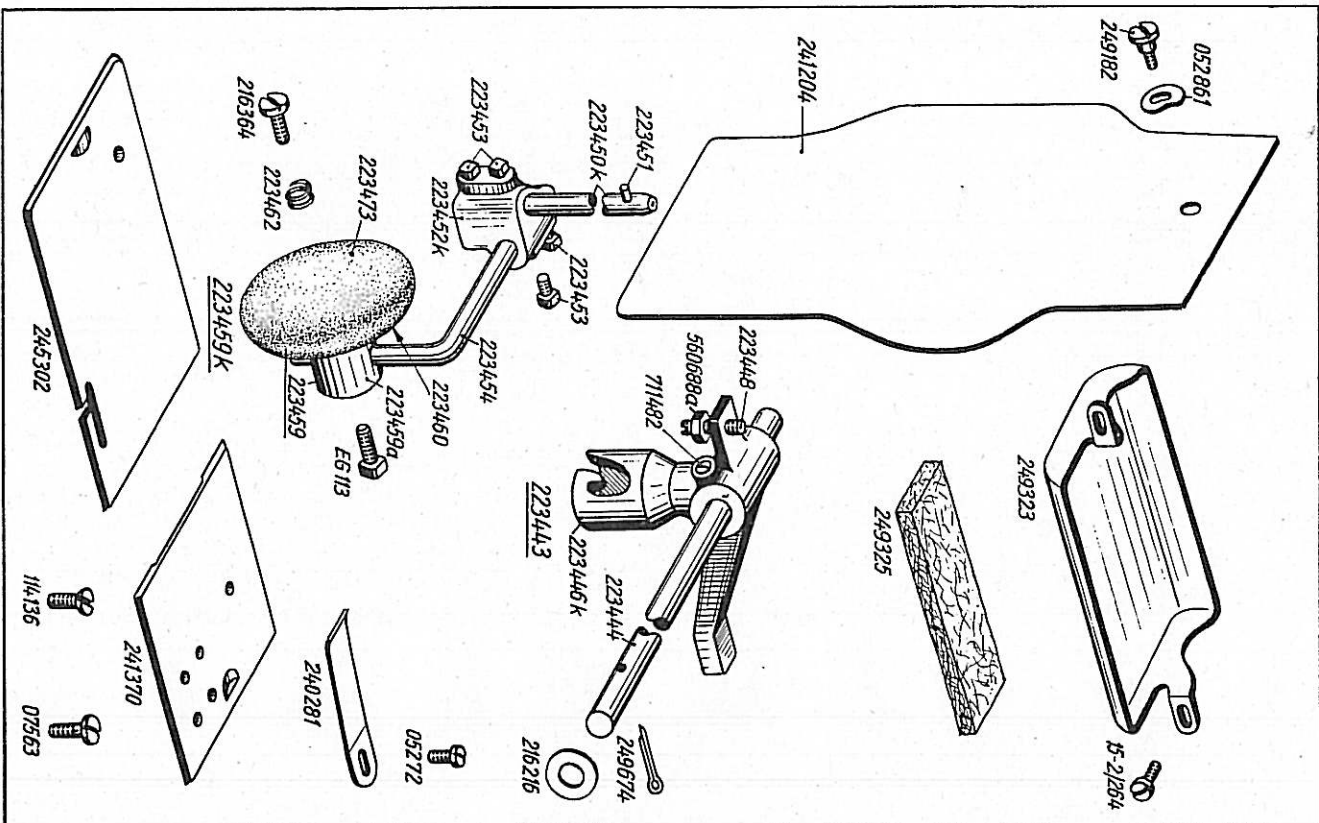
Bestell-Nr.	Benennung
249136	Oberer Fadenleistsift
245142	Fadenspannung vollst., best. aus je 1x 245142 K, 01279, 00479, 01281, 249150, 249153 und je 2x 092210, 249151
245142 K	Halblech mit Spannungsachse
15-2/264	Bef.-Schraube zu 245142 K
249145	Spannungsachse zu 245142 K
092210	Spannungsscheibe zu 249145
01279	Spannungsscheibe zu 249145
00479	Spannungsregulierfeder zu 249145
01281	Spannungsreguliermutter zu 249145
249153	*Spannungsauslösesift zu 249145
249150	Auslösungsblech zu 245142 K
249151	Bef.-Schraube zu 249150
241235	Spannungsauslöseblech, lang, in Arm
249159	Fadenanzugsfederbolzen in Arm
249161	Bef.-Schraube zu 249159
249162	Fadenanzugsfeder zu 249159
249155	Fadenregulator zu 249155 an 245142 K
249164	Bef.-Schraube zu 249155 an 245142 K
01281	Reguliermutter zu 249159
239248	Fadenanzugsfederstellblech zu 249162
055768	Bef.-Schraube zu 239248
249166	Fadenführungshaken, oben
249168	Fadenführungshaken, Mitte
241257	Fadenführungsblech, unten
249167	Bef.-Schraube zu 249166, 249168 und 241257
249135	Platte an Arm
249139	Fadenführung an Arm in 249135
040250	Kugelsift zu 249135
092186	Bef.-Schraube zu 249139 und 040250
249199	Armdeckel, oben
249200	Bef.-Schraube zu 249199
021156	Federscheibe zu 249200
23559	Fadenbremse vollst., best. aus je 1x 23560, 23561, 23565 K, 055407, 055408 und je 2x 055156
23560	Halfer
23561	Sift zu 23560
055156	Bef.-Schraube zu 23561
055407	Hülse zu 23561
055408	Feder zu 055407
23565 K	Stelling mit Schraube
055156	Bef.-Schraube zu 23565 K



Bestell-Nr.

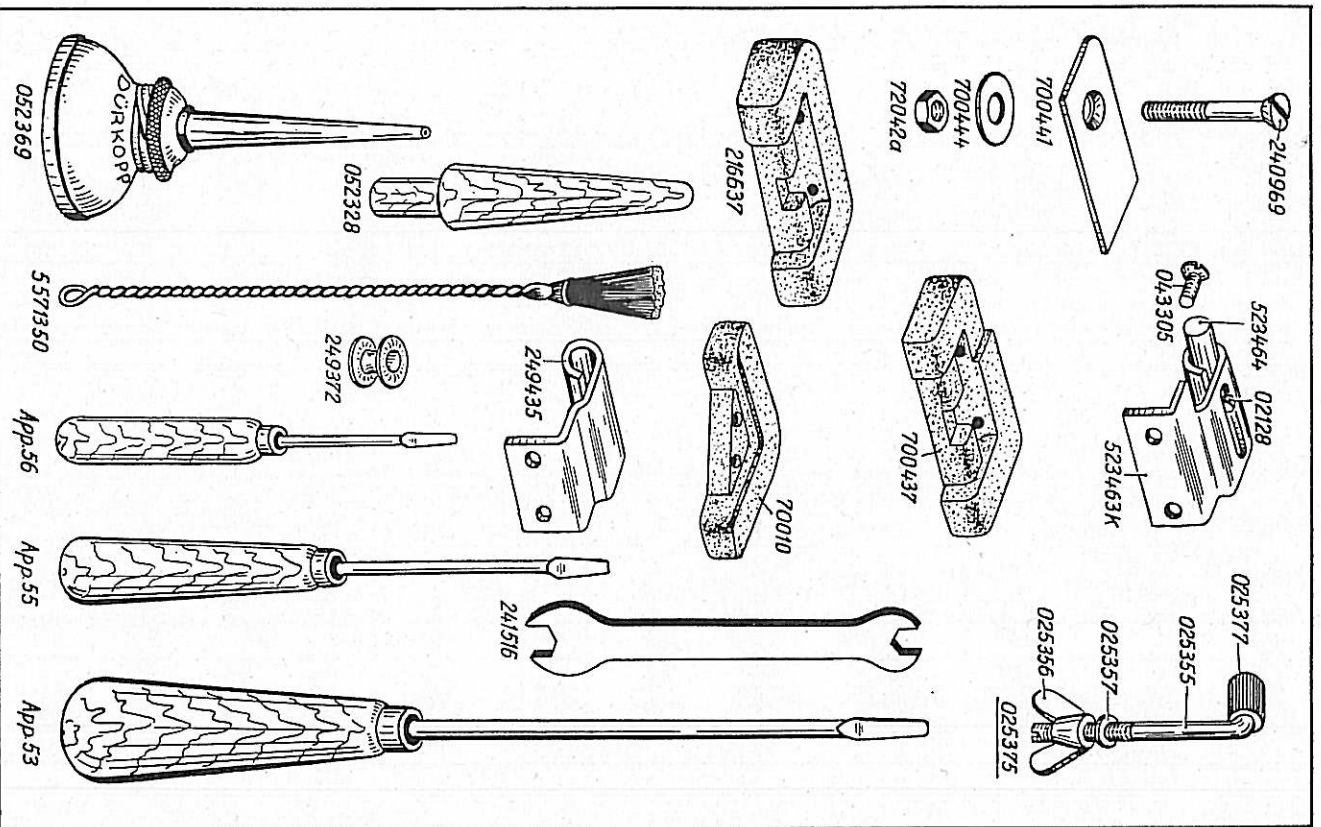
Benennung

249261 K	Transporturhalter mit Stellschraube, Feder, Kugel und Transporturhalterbolzen
249274	Stellschraube zu 249261 K
021256	Druckfeder zu 249261 K
204928	Kugel zu 021256
249258	Transporturhalterbolzen zu 249261 K
249230	Mutter zu 249258
249269	Transporturabstützschraube zu 249261 K
249270	Mutter zu 249269
249271	Transporteur-Bef.-Schraube
249262 K	Hubexzentergabel mit Ölstück
249265	Ölstück zu 249262 K
012102	Bef.-Schraube zu 249265 und 249262 K
021185	Bef.-Schraube zu 249262 K und 249261 K
249264	Unterlegscheibe zu 021185
249250	Schubwelle
249253 K	Schubwellenkurbel mit Klemmschraube
040139	Klemmschraube zu 249253 K
249255 K	Ansatzschraube mit Mutter zu 249253 K
249257	Mutter zu 249255 K
249251 K	Schubwellenstellring mit Bef.-Schrauben
249116	Bef.-Schraube zu 249251 K
249415	Antriebsgurt
249420 K	Riemenlauf, unterer, mit Bef.-Schrauben und Drahtring
249421	Bef.-Schraube, flach, zu 249420 K
249423	Bef.-Schraube, spitz, zu 249420 K
251195	Drahtring zu 249420 K
249305	Greiferantriebswelle
249316 K	Stellring mit Bef.-Schraube zu 249305
249317	Bef.-Schraube zu 249316 K
241359 K	Laufring mit Bef.-Schraube zu 249305
02427	Bef.-Schraube zu 241359 K
249306	Lager, links, zu 249305
245309	Lager, Mitte, zu 249305
249313	Lager, rechts, zu 249305
012232	Bef.-Schraube zu 249306, 245309 und 249313

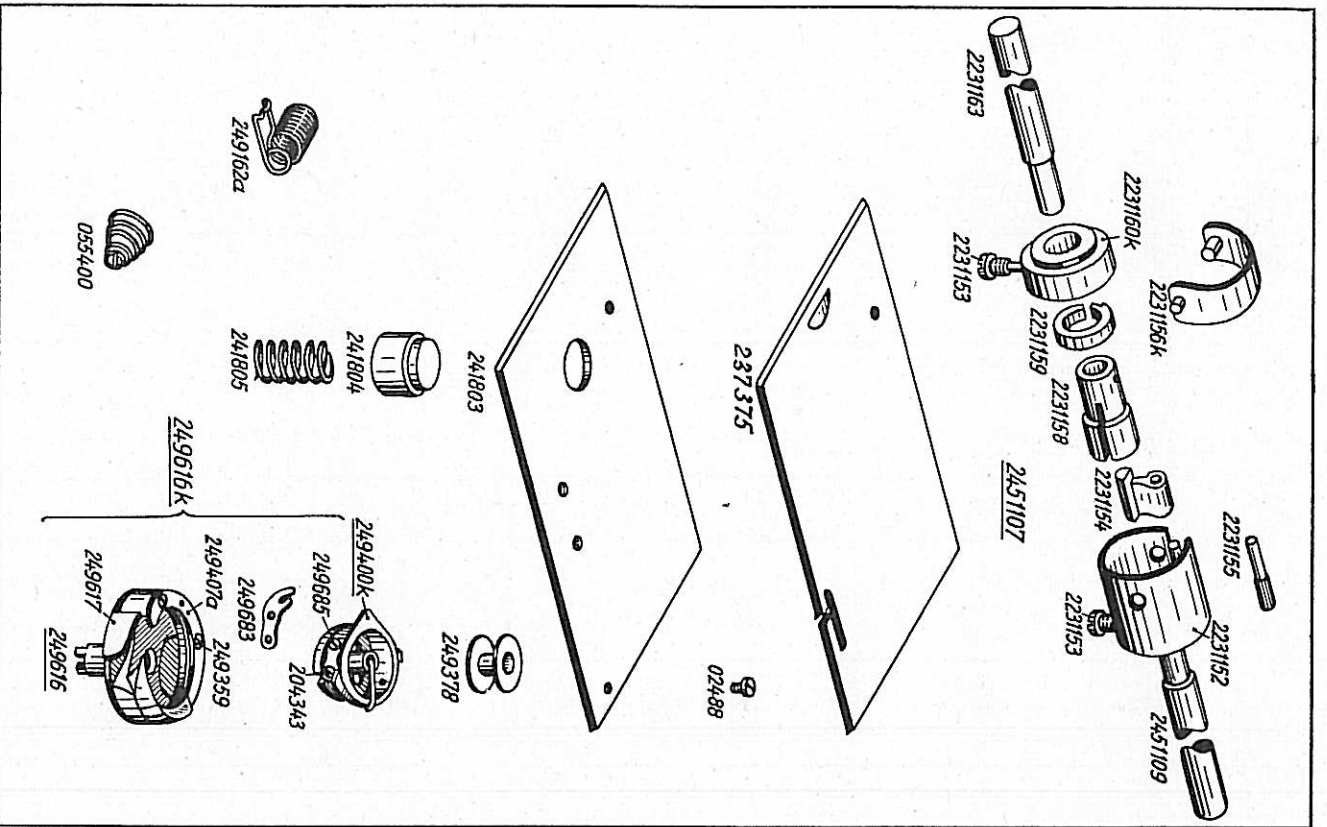


Bestell-Nr.	Benennung
241204	Frontplatte
249182	Bef.-Schraube zu 241204
052861	Federschleibe zu 249182
249323	Öffnungsschale für Greifhock
249325	Ölstück zu 249323
15-2/264	Bef.-Schraube zu 249323
223443	Winkelhebel vollst., an
223446 K	Winkelhebel vollst., an Ober- teil, best. aus je 1x 223446 K,
711482	Winkelhebel mit Bef.- und Stellschraube, alt
223448	Winkelhebel mit Bef.- und Stellschraube zu 223446 K
560688a	Mutter zu 223448, alt
223444	Tragwelle zu 223443 und 239533
216216	Unterlegscheibe zu 223444
249674	Splint zu 223444
239533	Winkelhebel
211239 K	Stellung mit Bef.-Schrauben
223237	Bef.-Schraube zu 211239 K
93019126	Mutter auf 223448
223459 K	Kniehebel, vollst., best. aus je 1x 223459, 223450 K, 223452 K und 223454
223459	Knieplattenkloben mit Teller, best. aus je 1x 223549a,
223459a	223460, 223473 und 223462
EG 113	Knieplattenkloben mit Schraube
223460	Bef.-Schraube zu 223459a
223473	Kniehebel
223462	Kniehebel
216364	Kniehebel
223450 K	Kniehebel
223451	Kniehebel
223452 K	Kniehebel
223453	Verbindungsstücken mit Schrauben
223454	Bef.-Schraube zu 223452 K
245302	Stellwinkel zu 223452 K
241370	Stichplattenschieber, links
240282	Stichplattenschieber, rechts
05272	Schnappfeder zu 241370
114136	Bef.-Schraube zu 240281
07563	Stichplatten-Bef.-Schraube, vorn
	Stichplatten-Bef.-Schraube, hinten

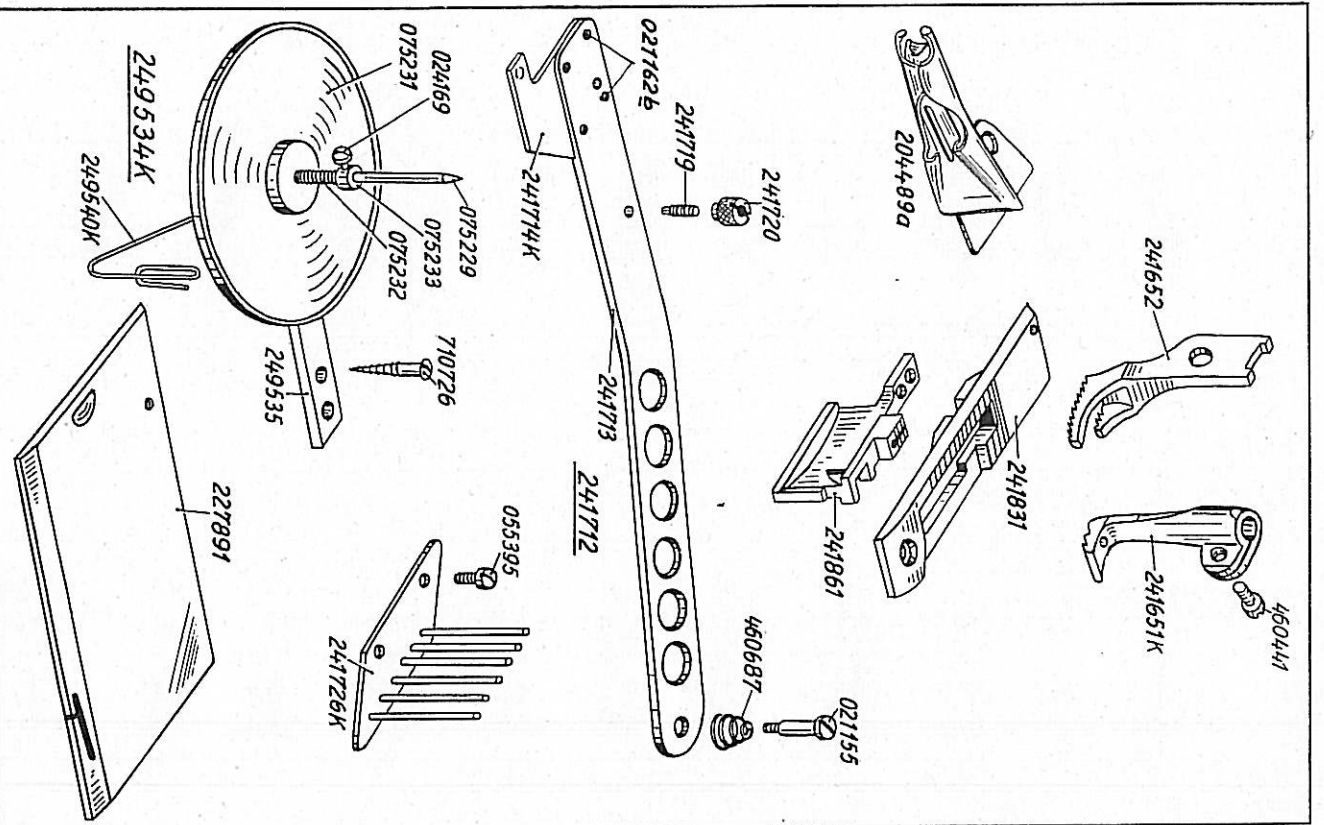
neu o. Abb.



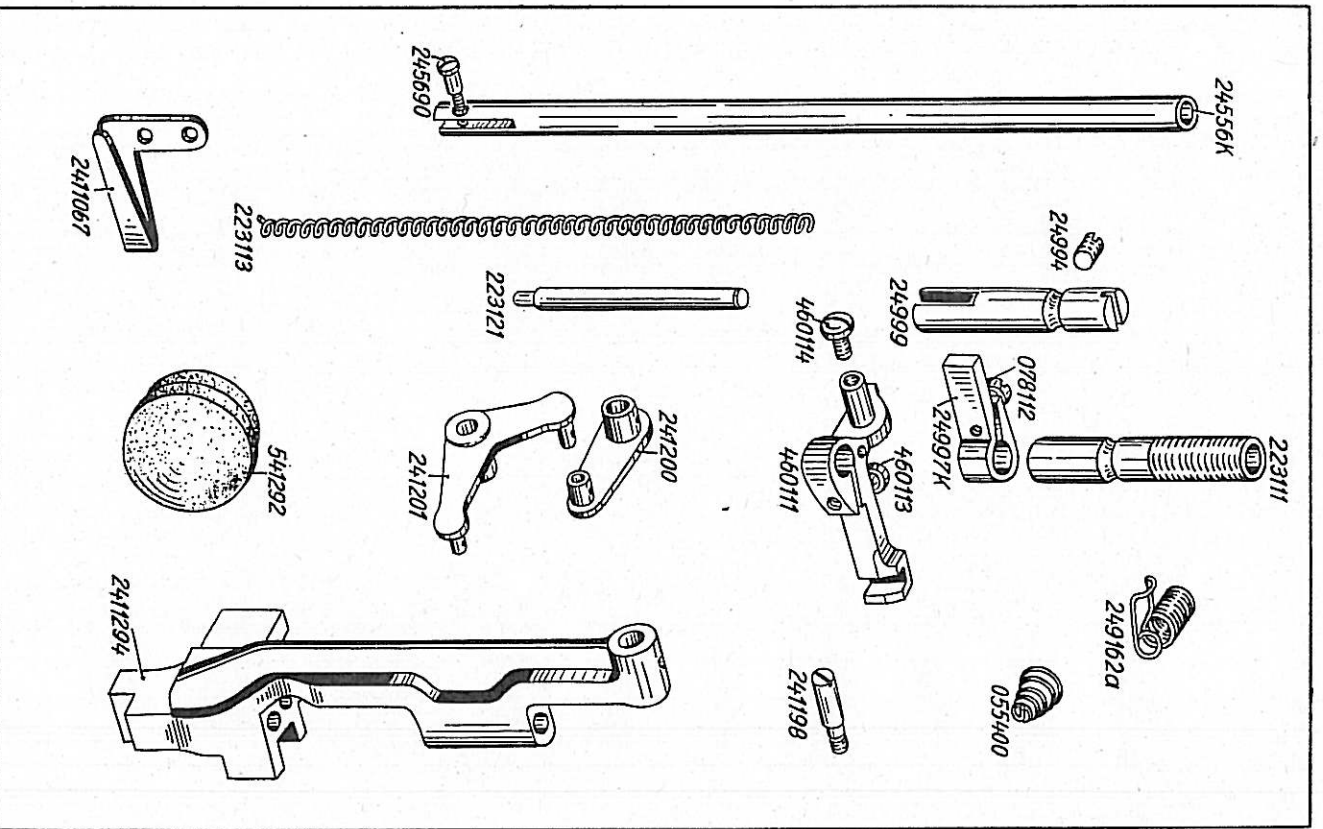
Bestell-Nr.	Benennung
249435	Scharnier-Oberteil, links
523463 K	Scharnier-Oberteil, rechts mit Stellbolzen und Schraube
523464	Stellbolzen zu 523463 K
02128	Bef.-Schraube zu 523464
043305	Bef.-Schraube zu 249435 und 523463 K
216637	Scharnier-Unterteil, links
700437	Scharnier-Unterteil, rechts
700441	Halblech zu 700437 auf Tischplatte
240969	Bef.-Schraube zu 700441
72042a	Mutter zu 240969
700444	Untertlegscheibe zu 70242a
70010	Gummiecke
025375	Maschinen-Bef.-Schraube mit Flügelmutter, Scheibe und Gummihülse
025355	Winkelschraube zu 025375
025356	Flügelmutter
025357	Untertlegscheibe zu 025356
025377	Gummihülse zu 025375
052328	Holzstütze
241516	Schraubenschlüssel
249372	Spule
052369	Ölkanne
5571350	Drehpinsel
App. 56	Schiffschraubenzieher
App. 55	Nadelschraubenzieher
App. 53	Stichplattenschraubenzieher



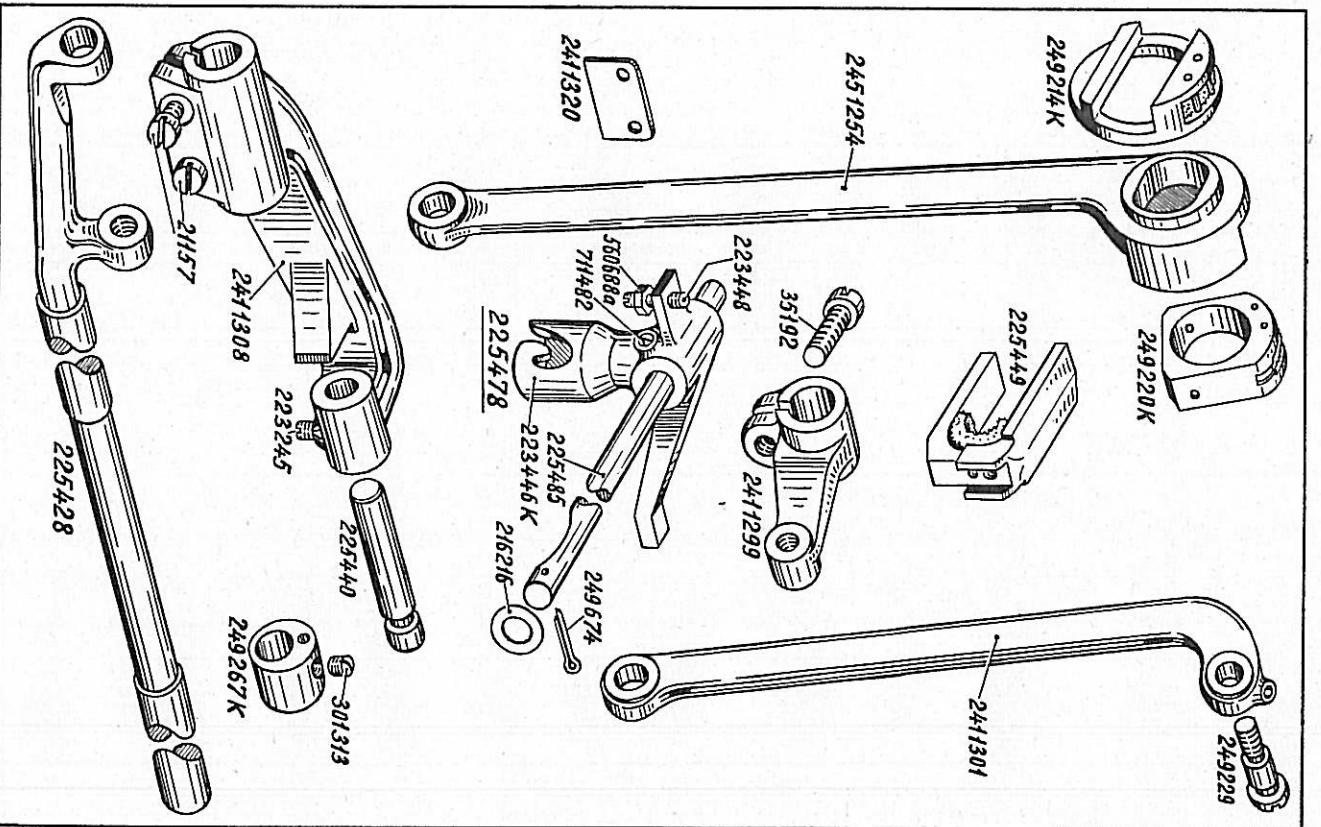
Bestell-Nr.	Benennung
2451107	Greiferwellenkupplung vollst., mit Wellen, best. aus je 1x 2231151, 2451109 und 2231163
2231151	Greiferwellenkupplung vollst., best. aus je 1x 2231152, 2231153, 2231154, 2231155, 2231156 K, 2231158, 2231159 und 2231160 K
2231152	Kupplungsgehäuse
2231153	Bef.-Schraube zu 2231152
2231154	Kupplungshebel
2231155	Kupplungsbolzen zu 2231154
2231156 K	Feder zu 2231154
2231158	Kupplungsbuchse
2231159	Kupplungshebel, Sperrring zu 2231158
2231160 K	Stellring mit Schraube zu 2231158
2231153	Bef.-Schraube zu 2231160 K
2451109	Greiferwelle, rechts
2231163	Greiferwelle, links
249330 K	Greiferbock, links (Abb. siehe Tafel 8)
237375	Stichplattenschieber, links
241803	Stichplattenschieber, links für Linksanschlag
241804	Piston zu 241803
241805	Feder zu 241804
02488	Sicherungsschraube zu 241803
249162a	Fadenanzugsfeder
055400	Spannungsfeder
249616 K	Greifer mit Spulengehäuse für starke Garne bis 25/3fach
249616	Greifer mit Bahndeckel und Nadelschutzblech
249407a	Bahndeckel zu 249616
249359	Bef.-Schraube zu 249407a
249617	Nadelschutzblech zu 249616
249400 K	Spulengehäuse, einteilig, für starke Garne bis 25/3fach
249683	Spannungsfeder zu 249683
204343	Bef.-Schraube zu 249683
249685	Regulierschraube zu 249683
249378	Spule



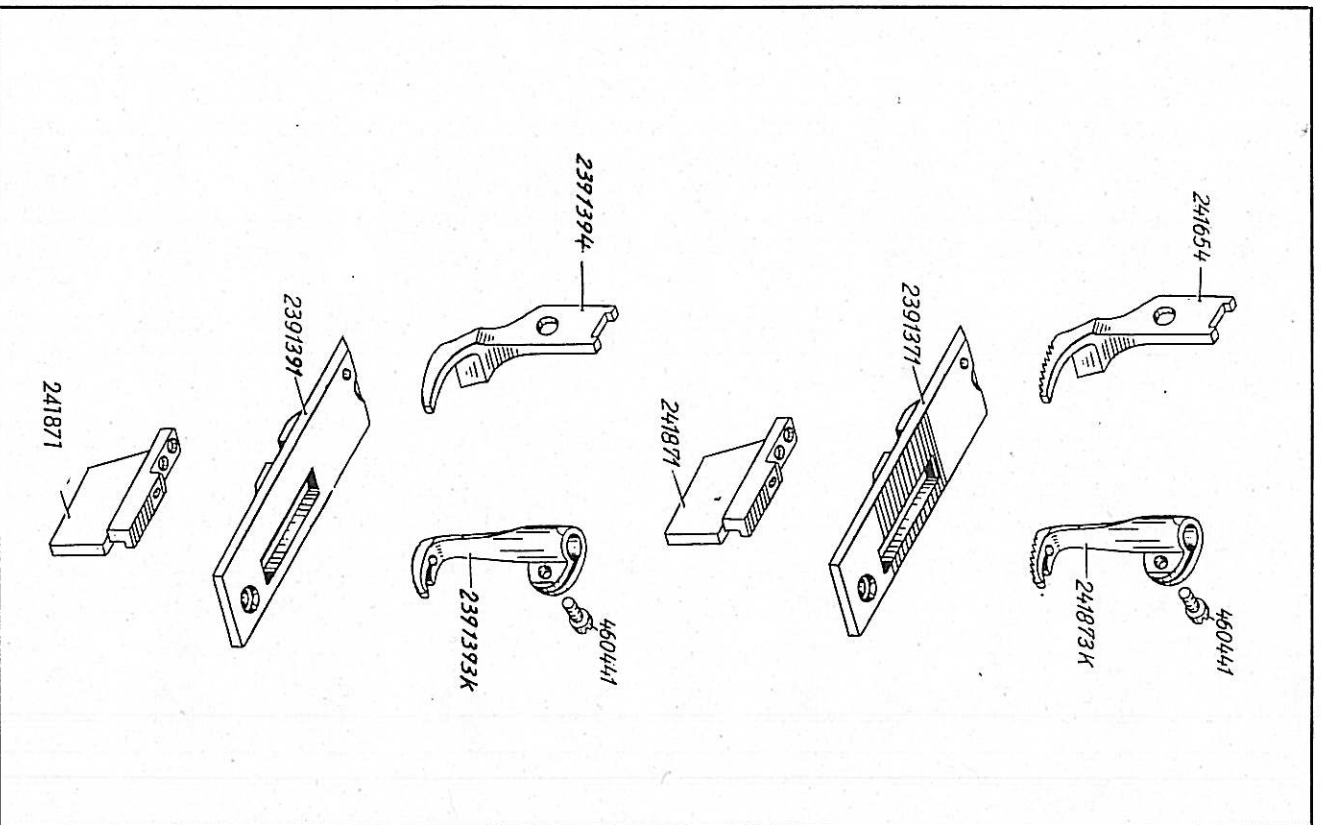
Best.-Nr.	Benennung
241831	Stichplatte
241861	Transporteur
241652	Hüpfertuß
460441	Transportfuß
241651 K	Bef.-Schraube zu 241651 K
204489a	Bandefasser
241712	Schwinghebel vollst. zu 204489a, best. aus je 1x 241713, 021155, 460687, 241714 K, 241726 K und 2x 241719, 241720 und 4x 021162b
241713	Schwinghebel
241714 K	Mitnehmerplatte
021162b	Bef.-Schraube zu 241714 K
021155	Lagerschraube zu 241713
460687	Feder zu 021155
241719	Gewindestift zu Bandefasser in 241713
241720	Mutter zu 241719
241726 K	Bandführung mit Bef.-Schrauben
055395	Bef.-Schrauben zu 241726 K
227891	Stichplattenschieber, links
249534 K	Bandrollenhalter auf Tischplatte geschraubt
249535	Bandrollenhalter
075229	Bandrollenspindel
075511	Bef.-Schraube zu 075229 (o. Abb.)
075231	Bandrollenhalterscheibe 175 Ø
075232	Druckfeder auf 0755229
075233	Stelling zu 075232
024169	Bef.-Schraube zu 075233
249540 K	Bandrollenführer
710726	Bef.-Schraube zu 249534 K (o. Abb.)



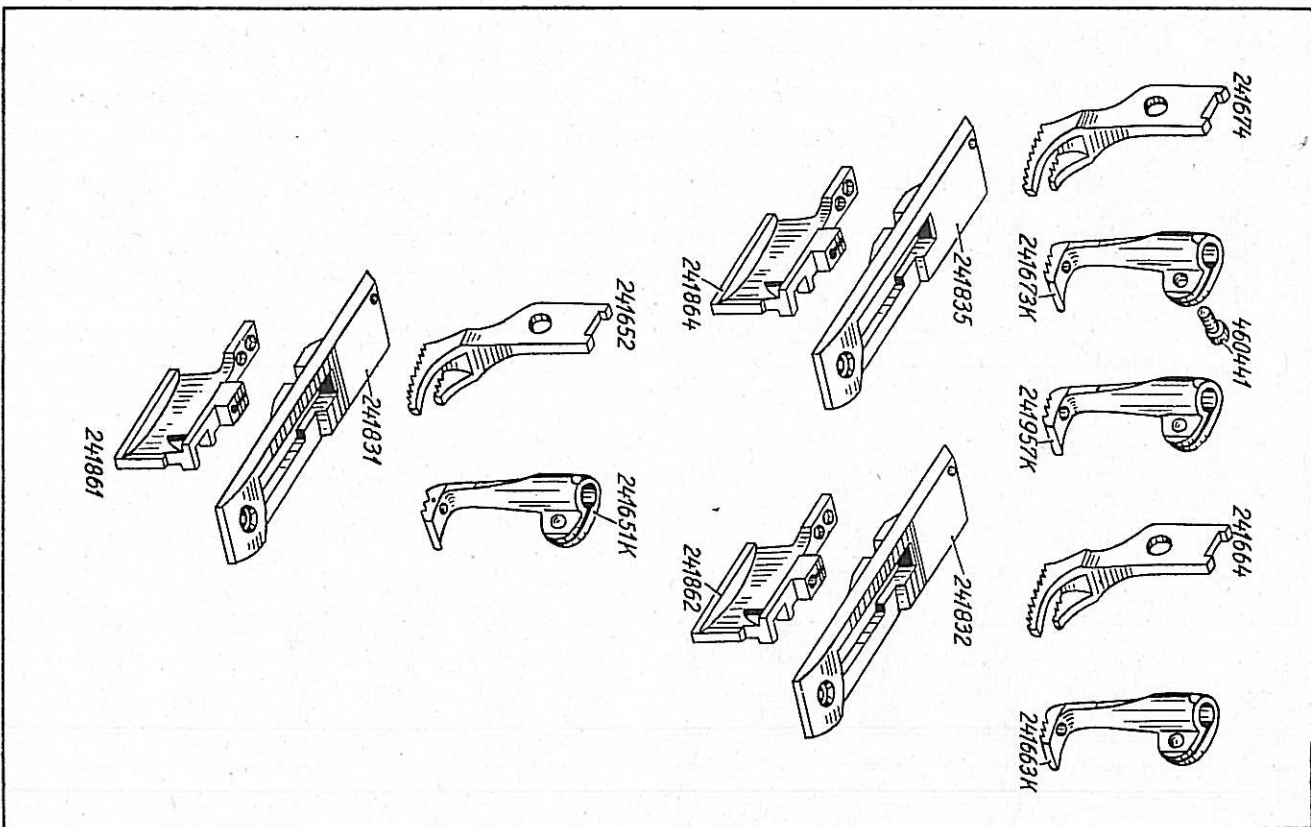
Bestell-Nr.	Benennung
24556 K	Besondere Teile der Kl. 239-125, -126, -133, -134, -135, -136
245690	Hüpfersfußstange mit Füßchen-Bef.-Schraube
223111	Hüpfersfuß-Bef.-Schraube
223121	Führungsbuchse, oben, zu 24556 K
223113	Druckstift zu 24556 K
24997 K	Druckfeder zu 24556 K
078112	Führungskloben mit Klemmschraube zu 24556 K
24999	Klemmschraube zu 24997 K
24994	Führungsbolzen zu 24997 K
460111	Bef.-Schraube zu 24999
460113	Winkelhebekloben mit Schrauben
460114	Klemmschraube zu 460111
2491 62a	Deckschraube zu 460111
055400	Fadenanzugsfeder, stark
241198	Spannungsfeder, stark
241200	Kurbelzapfen zu 241197 (siehe Tafel 4)
241201	Hüpferszuglasche
541292	Überrückungswinkel
2411294	Gummistopfen in Arm
2411067	Nadelstangenkulissee
	Fadenführungsblech



Bestell-Nr.	Benennung
2451254	Schubstange mit Wechselscheibe und Exzenterstein vollst. Wechselscheibe zu 2451254 Exzenterstein zu 2451254 Nadeltransportwellenhebel mit Klemmschraube Klemmschraube zu 2411299 Nadeltransportstange mit Schraube und Mutter Lagerstange zu 2411301 Mutter zu 224229 (Abb. siehe Tafel 5) Schubwelle Schubwellenhebel mit Schraube Klemmschraube zu 2411308 Gewindestift in 2411301 Bolzen zu 2411308 Schubwelle Kloben mit Schraube zu 3807292 Klemmschraube zu 3807294 Ansatzschraube mit Oildocht, Scheibe und Mutter Oifilz zu 3807298 Oildocht zu 3807298 Unterlegscheibe zu 3807298 Mutter zu 3807298 Exzentergabel Hubexzenter mit Bef.-Schraube Bef.-Schraube zu 249267 K Anschlagblech unter Skalablech Winkelhebel vollst., best. aus je 1x 223446 K, 225485, 711482, 223448, 560688a, 216216, 249674 Winkelhebel mit Bef.- und Stell.-Schraube Tragwelle Bef.-Schraube zu 223446 K Stell.-Schraube zu 223448 Mutter zu 223446 K Scheibe zu 225485 Splint zu 225485
2492214 K	
249220 K	
2411299	
35192	
2411301	
249229	
249230	
225428	
2411308	
21157	
223245	
225440	
3807292	
3807294	
21131	
3807298	
211416	
21640	
557263	
216660	
225449	
249267 K	
301313	
2411320	
225478	
223446 K	
225485	
711482	
223448	
560688a	
216216	
249674	



Bestell-Nr.	Benennung
2391371 241871 241873 K 460441 241654	Einrichtungen der Kl. 239-125 Stichplatte Transporteur Transportfuß mit Klemmschraube Klemmschraube zu Transportfüße Hüpfertuß
2391391 241871 2391393 K 2391394 460441	Einrichtung der Kl. 239-126 Stichplatte Transporteur Transportfuß mit Klemmschraube Hüpfertuß Klemmschraube zu Transportfüße



Bestell-Nr.	Benennung
241831 241861 241651 K 460441 241652	<p>Einrichtung der Kl. 239-133 Stichplatte für Bandeinfasser Transporteur Transportfuß mit Klemmschraube Klemmschraube zu Transportfüße Hüpfertuß</p>
241835 241964 241673 K 241674	<p>Einrichtung der Kl. 239-134 Stichplatte für Bandeinfasser Transporteur Transportfuß mit Klemmschraube Hüpfertuß</p>
241832 241862 241663 K 241664	<p>Einrichtung der Kl. 239-135 Stichplatte für Bandeinfasser Transporteur Transportfuß mit Klemmschraube Hüpfertuß</p>
241835 241862 241957 K 241674	<p>Einrichtung der Kl. 239-136 Stichplatte für Bandeinfasser Transporteur Transportfuß mit Klemmschraube Hüpfertuß</p>
<p>Bandeinfasser, Schwinghebel, Bandführung und Bandrollenhalter siehe Tafel 16.</p>	
<p>Hierzu ein Bandeinfasser nach Wunsch des Kunden</p>	

Best.-Nr.	Tafel	Best.-Nr.	Tafel	Best.-Nr.	Tafel	Best.-Nr.	Tafel
App. 53	10	05272	9	204632 K	11	225485	18
App. 55	10	05284	11	204632	11	227891	16
App. 56	10	052144	11	204632	11	233152	9
EG 113	9	052145	11	204922	5	23559	6
MG 11/36K	12	052146	11	204925	5	23560	6
MG 11/284	12	052148	11	204927	5	23561	6
00479	6	052149	11	204928	5	23565 K	6
004172	4	052150	11	21157	18	237375	14
01212	4	052151	11	213731	12	239108	5
01214	4	052328	10	213745	12	239117	5
01215	4	052360	12	216216	9, 18	239121	3
01275	11	052361	12	216364	9	239127	3
01279	6	052369	10	216637	10	239128	3
01281	6	052678d	11	216775	1	239134	3
012102	7	052861	9	223111	17	239192	4
012158	8, 11	052912	11	223112	3	239194	4
012232	1, 7	055107	6	223113	17	239197	3
13-11/109	11	055156	6	223121	17	239199	3
15-2/264	6, 9	055250	5	223143	4	239248	3
017191	11	055276	5	223149	4	239248	6
02128	5, 10	055320	5	223245	4	239644	13
02159	5	055395	16	223338	18	239645	13
02155	16	055400	16	223443	8	2391371	19
02156	6	055405	4	223444	9	2391391	19
02162b	16	055407	6	223444 K	9, 18	2391392 K	19
021185	7	055408	6	223448	9, 18	2391394	19
021190	11	055575	11	223450 K	9	240281	9
021244	5	055768	6	223451 K	9	240969	10
021256	7	057511	16	223452 K	9	24153	2
021358 K	11	07563	1	223453	9	24163	2
021358	11	075133	1, 2	223454	9	24174	2
021359b	11	075200	1, 2	223459 K	9	24177	2
021360d	11	075229	16	223459d	9	24178	2
021441	7	075231	16	223460	9	24183	2
02427	14	075232	16	223462	9	24184	2
02488	14	075233	16	223462	9	24184	2
024169	16	0764	8	223473	9	241116	2
024214	8	07818	1	223151	14	241132	3
024214d	8	078112	3, 17	223152	14	241135 K	3
024275	1	078125	8	223153	14	241144	4
025355	10	082382 K	8	223154	14	241146	4
025356	10	092111	1	223155	14	241147	4
025357	10	092186	8	223156 K	14	241153	4
025363	11	092210	6	223158	14	241181	1
025375	11	114136	6	223159	14	241183	1
025377	10	20473	9	223160 K	14	241185	1
040139	4, 7	204105	13	223163	14	241187	1
040250	6	204121	13	225131	3	241188	1
040269	11	204189	12	225428	18	241189	4
04321	1	204343	14	225440	18	241192	4
04378	5	204489d	16	225449	18	241193	4
043305	10	204627	5	225478	18	241197	4
						241198	17

Best.-Nr.	Tafel	Best.-Nr.	Tafel	Best.-Nr.	Tafel	Best.-Nr.	Tafel
241200	17	241871	15, 19	249161	2, 5, 6	249339	8
241201	17	241873 K	15, 19	249162a	14, 17	249341	8
241204	9	241892 K	15	249164	6	249342 K	8
241235	6	241926	15	249166	6	249342	8
241257	6	241951	15	249167	6	249343	8
241276	5	241952	15	249166	6	249346	8
241279 K	5	241957 K	20	249166	6	249346	8
241283	4	2411067	17	249175	6	249348	8
241310	5	2411294	17	249177	1	249349	8
241315	5	2411299	18	249182	9	249351	8
241318	5	2411301	18	249190 K	1	249359	8, 14
241320	5	2411308	18	249193 K	1	249362 K	8
241346	13	2411320	18	249196 K	1	249369 K	8
241359 K	7	24556 K	17	249199	6	249369	8
241364	13, 15	245152 K	6	249200	6	249370	8
241365	13, 15	245142	6	249202	1	249370	8
241370	9	245302	6	249203	1	249371	8
241489	3	245309	9	249205	5	249372	8, 10
241516	10	245590	7	249206	5	249378	14
241574	5	2451107	3, 17	249214 K	5, 18	249400 K	14
241589	13	2451109	14	249217 K	5	249407	8
241615	13	2451254	14	249220 K	5, 18	249407	14
241619	13	2496	18	249223 K	5	249415	7
241641 K	13	2498	1	249229	18	249417 K	1
241651 K	15, 16, 20	2499	1	249230	5, 7, 18	249420	1
241652	15, 16, 20	24910 K	1	249234	5, 7	249421	7
241653 K	13	24911 K	1	249244	5, 7	249428	7
241654	13, 15, 19	24913 K	1	249250	7	249440	7
241655 K	13	24916	1, 7, 8	249251 K	7	249441	11
241656	13, 15	24917	2	249255 K	7	249441	11
241663 K	20	24918 K	2	249257	7	249441	11
241664	20	24918 K	2	249258	7	249441	11
241667 K	13	24924 K	2	249261 K	7	249441	11
241673 K	20	24924 K	2	249262 K	7	249441	11
241674	20	24926 K	2	249264	7	249441	11
241677	20	24951d	2	249265	7	249441	11
241712	16	24952	3	249267 K	7	249441	11
241713	16	24953	3	249269	18	249441	11
241724 K	16	24994	5	249270	7	249441	11
241719	16	24997 K	2, 3, 17	249271	7	249441	11
241720	16	24999	17	249274	7	249441	11
341716 K	16	249109 K	4	249305	7	249441	11
241803	14	249118	3	249313	7	249441	11
241804	14	249119 K	3	249316	7	249441	11
241805	14	249135	3	249317	7	249441	11
241831	14	249136	6	249319	7	249441	11
241832	15, 16, 20	249139	6	249320	7	249441	11
241833	15	249145	6	249322	7	249441	11
241835	20	249150	6	249330 K	8, 14	249441	11
241861	15, 16, 20	249151	6	249332	8	249441	11
241862	20	249153	6	249333	8	249441	11
241863	15	249155	6	249335	8	249441	11
241864	20	249159	6	249337	8	249441	11

Best.-Nr.	Tafel	Best.-Nr.	Tafel	Best.-Nr.	Tafel	Best.-Nr.	Tafel
249673	5	460113	3, 17	531471	12	710726	16
249674	9, 18	460114	3, 17	541292	17	7101450	11
249680	12	460116	3	549434	12	711482	9, 18
249683	14	460119	3	5491300	13	72042 a	10
249685	14	460423	15	5491310	8	911666	12
251195	1, 7	249323	9	557111	1	911668	12
30119	1	249325	9	557582	4	911669	12
301313	18	249329 K	8	5571350	10	912667	12
301375	1	460441	13, 16	560522	11	912682	12
35192	5, 18		19, 20	560688 a	9, 18	10017219	1
46083	2	460687	16	70010	10	10019117	1
46094	2	523463 K	10	700437	10		
46095	2	523464	10	700441	10		
460111	17	531470 K	12	700444	10		