

2-Needle, Needle-feed, Lockstitch Machine with Organized
Split Needle Bar and an Automatic Thread Trimmer

二本針本縫針送り角縫い付き自動糸切りミシン

LH-3188-7

LH-3188 (糸切り無)

PARTS LIST

HOW TO MAKE USE OF THIS PARTS LIST

1. Explanation of codes

1) "*" mark.....means this part is changed from the previous parts book.

As to the details of the change, refer to "List for information of change".

2) "01"refer to "Note" explanation at bottom of page.

2. Codes on the "Qty" column

· Each numeral indicates the number of parts required.

· "0.1" and "2.5" indicate the length (in meters) of the respective parts.

3. Parentheses mean that the corresponding part is a subpart that constructs an assembly part.

4. Dotted lines on the Figures indicate assembly parts.

パーツリストご利用に際して

1. "注記" 欄の記号説明

1) "*" 印前回のパーツブックに比較して今回変更された部品を意味します。

変更内容は" 変更情報リスト" を参照してください。

2) "01"ページ下の" 注記" の説明を参照してください。

2. 数量欄の数字は、個数を表し、0.1、2.5等の数値は、長さ（単位メートル）を表します。

3. 数量欄の（ ）は、組部品を構成している子部品であることを意味します。

4. イラストページの — — — — 枠は、組構成であることを意味します。

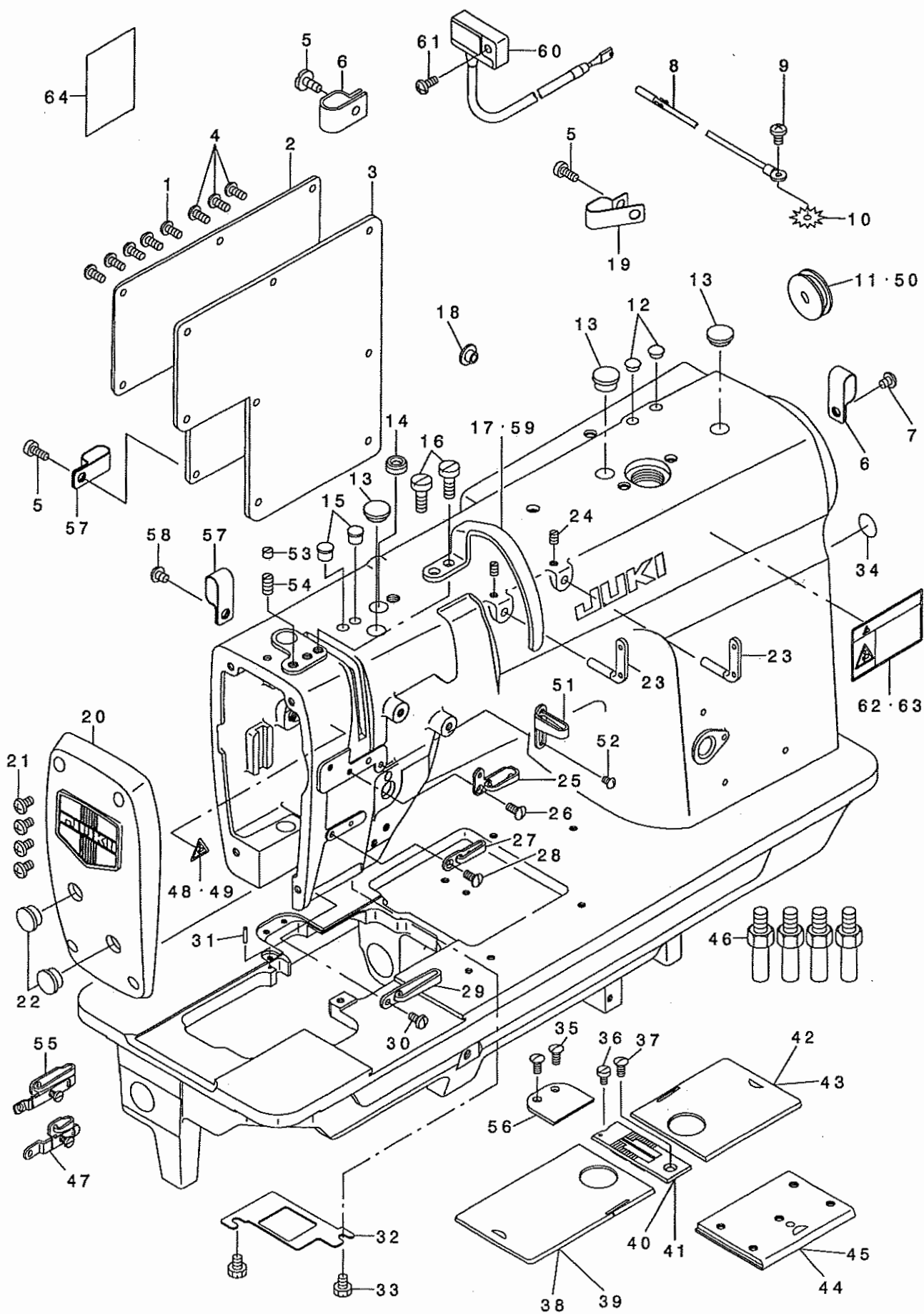
CONTENTS

目 次

1. FRAME & MISCELLANEOUS COVER COMPONENTS	1
頭部・外装関係	
2. MAIN SHAFT & THREAD TAKE-UP COMPONENTS	3
上軸・天秤関係	
3. NEEDLE BAR COMPONENTS	5
針棒関係	
4. TENSION POST COMPONENTS	7
糸調子関係	
5. HOOK & HOOK DRIVING SHAFT COMPONENTS	9
釜・下軸関係	
6. FEED MECHANISM COMPONENTS	11
送り関係	
7. PRESSER BAR & TENSION RELEASE COMPONENTS	13
押さえ棒・糸ゆるめ関係	
8. THREAD TRIMMER MECHANISM COMPONENTS (FOR LH-3188-7)	15
糸切り装置関係 (LH-3188-7用)	
9. AUTOMATIC REVERSE FEED MECHANISM COMPONENTS (FOR LH-3168-7)	17
自動逆送り関係 (LH-3188-7用)	
10. WIPER MECHANISM COMPONENTS (FOR LH-3188-7)	19
ワイパー装置関係 (LH-3188-7用)	
11. LUBRICATION COMPONENTS	21
給油関係	
12. BELT COVER & BOBBIN WINDER COMPONENTS	23
ベルトカバー・糸巻き装置関係	
13. OIL RESERVOIR & KNEE LIFTER COMPONENTS	24
油溜・膝上げ関係	
14. THREAD STAND COMPONENTS (1)	25
糸立装置関係 (1)	
15. THREAD STAND COMPONENTS (2) (FOR JH, JS)	26
糸立装置関係 (2) (JH, JS向)	
16. TABLE OF EXCHANGING GAUGE PARTS (1)	27
交換ゲージ部品一覧表 (1)	
17. TABLE OF EXCHANGING GAUGE PARTS (2)	29
交換ゲージ部品一覧表 (2)	
18. TABLE OF EXCHANGING GAUGE PARTS (3)	31
交換ゲージ部品一覧表 (3)	
19. LIST FOR INFORMATION OF CHANGE	33
変更情報リスト	
NUMERICAL INDEX OF PARTS	34
索引	

1. FRAME & MISCELLANEOUS COVER COMPONENTS

頭部・外装関係



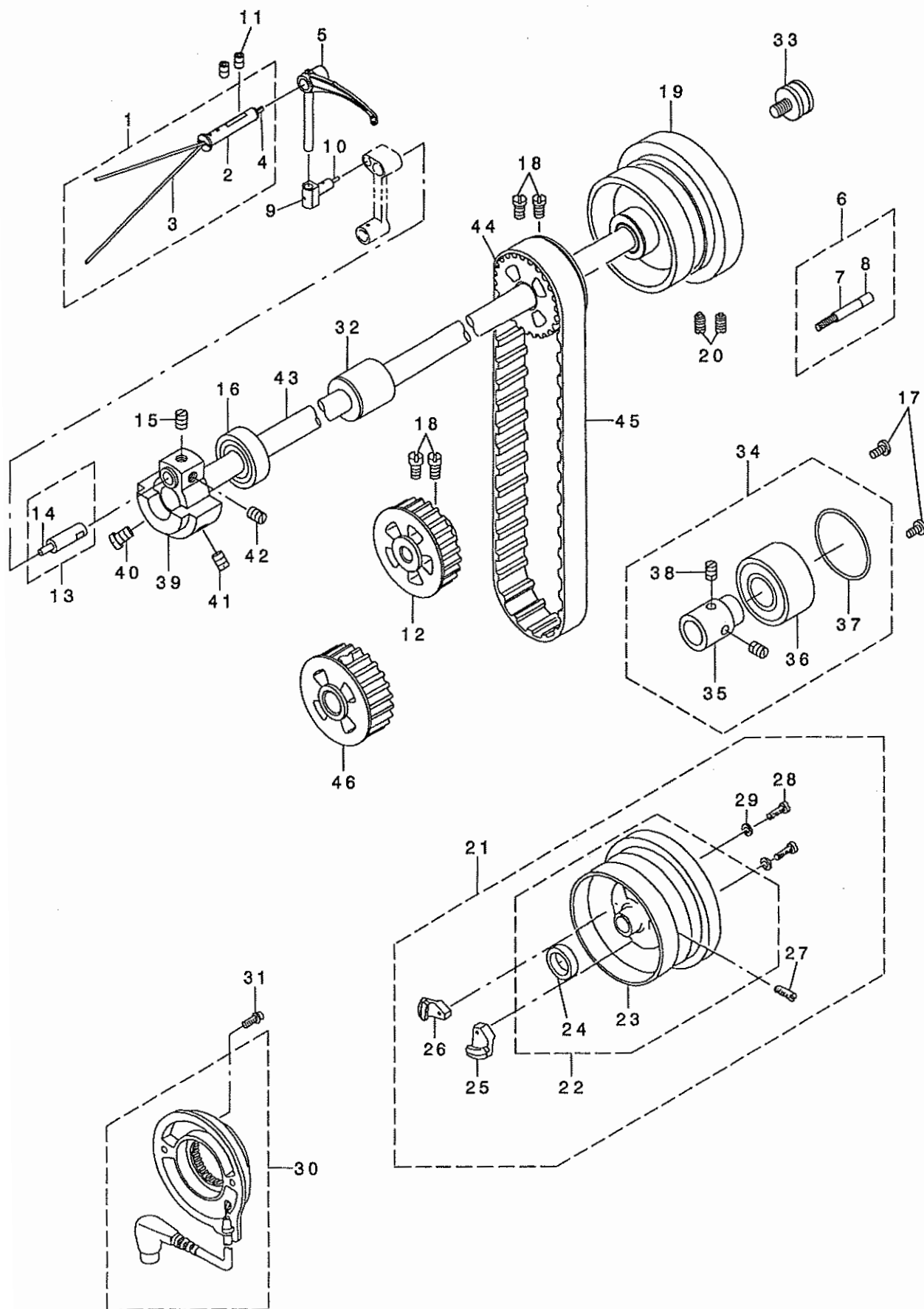
REF. NO	NOTE	PART NO.	DESCRIPTION	キ ヲ ヌ イ	Qty
1		SS-4110815-SP	SCREW 11/64-40 L=8	ナハネシ 11/64-40 L=8	5
2		106-02902	SLIDE PLATE	ワトイタ	1
3		101-01004	GASKET	ワトイタハツキ	1
4	01	SS-4110815-SP	SCREW 11/64-40 L=8	ナハネシ 11/64-40 L=8	3
5	02	SS-6111140-SP	SCREW 11/64-40 L=11	ヒラネシ 11/64-40 L=11	3
6	02	D2112-555-B00	CORD HOLDER, LARGE	コトトホカガ A	2
7	02	SS-4120615-SP	SCREW 3/16-28 L=6	ナハネシ 3/16-28 L=6	1
8	02	229-51552	GROUND WIRE ASM.	アスコト(クミ)	1
9	02	SS-4120615-SP	SCREW 3/16-28 L=6	ナハネシ 3/16-28 L=6	1
10	02	WT-0530002-KS	TOOTHED WASHER D=5.3	ハツキカネ D=5.3	1
11	02	226-57803	RUBBER PLUG	ヨウトウクアキヤツ(イキリツキ)	1
12	01	TA-0750404-RO	PLUG D=7.5 L=3.5	トメシ D=7.5 L=3.5	2
13		TA-1250406-RO	RUBBER PLUG D=12.5 L=4	トメシ D=12.5 L=4	3
14		226-20900	CAP	メンクキヤツ	1
15		TA-0750704-RO	RUBBER PLUG	トメシ	2
16		SS-6151780-SP	SCREW 15/64-28 L=17.0	ヒラネシ 15/64-28 L=17	2
17	09	228-10105	THREAD TAKE-UP LEVER OIL GUARD	テンビツカ(オカガ)	1
18		TA-1250406-RO	RUBBER PLUG D=12.5 L=4	トメシ D=12.5 L=4	1
19	05	D2112-555-B00	CORD HOLDER, LARGE	コトトホカガ A	1
20		226-80250	FACE PLATE ASM.	メンイタ(カタンリ)クミ	1
21		SS-4121015-SP	SCREW 3/16-28 L=10	ナハネシ 3/16-28 L=10	4
22		TA-1250406-RO	RUBBER PLUG D=12.5 L=4	トメシ D=12.5 L=4	2
23		229-20706	TWO EYELET	フタツメトカ	2
24		SS-8120740-SP	SCREW 3/16-28 L=7	トメネシ 3/16-28 L=7	2
25		228-11400	THREAD GUIDE(UPPER), LEFT	イトアンナイ(ウエ)ヒタ	1
26		SS-2090710-TP	SCREW 9/64-40 L=7.2	マルネシ 9/64-40 L=7.2	1
27		226-03112	THREAD GUIDE	イトアンナイ(ナカ)	1
28		SS-2090710-TP	SCREW 9/64-40 L=7.2	マルネシ 9/64-40 L=7.2	1
29	01	226-03203	THREAD GUIDE(LOWER)	イトアンナイ(ソダ)	1
30		SS-2090710-TP	SCREW 9/64-40 L=7.2	マルネシ 9/64-40 L=7.2	1
31		B1104-051-000	THROAT PLATE PIN	ハリイタトメシ	1
32		226-80003	PLATE	アコアアイタ(カタンリ)ツキ	1
33		SS-9110460-CP	SCREW 11/64-40 L=4	ヒツカカネ 11/64-40 L=4	2
34		229-01805	GROUND MARK	クツトマク	1
35		SS-2090710-TP	SCREW 9/64-40 L=7.2	マルネシ 9/64-40 L=7.2	2
36		SS-6090630-SP	SCREW 9/64-40 L=6	ヒラネシ 9/64-40 L=6	1
37		SS-2110920-TP	SCREW 11/64-40 L=8.5	マルネシ 11/64-40 L=8.5	1
38	03	226-01058	BED SLIDE LEFT, ASM., A	スハリイタ(ヒタリ)クミ	1
39	04	226-50857	BED SLIDE LEFT, ASM., A	イキリスハリイタ(ヒタリ)クミ	1
40	03	226-25503	THROAT PLATE 1/4	ハリイタ(イキリナシ)1/4"(6.4MM)	1
41	04	226-60609	THROAT PLATE 1/4	イキリハリイタ(1/4")	1
42	03	226-00555	BED SLIDE RIGHT, ASM., A	スハリイタ(ミキ)クミ	1
43	04	226-50352	BED SLIDE RIGHT, ASM., A	イキリスハリイタ(ミキ)クミ	1
44	01	226-50055	BED SLIDE ASM.	スハリイタ(マク)クミ(イキリツキ)	1
45	02	226-50055	BED SLIDE ASM.	スハリイタ(マク)クミ(イキリツキ)	1
46		226-02601	BED SCREW STUD	ハツトツチユ	4
47	02	226-51459	THREAD GUIDE ASM., E	イトアンナイ(クミ)ハリイタ	1
48	10	CM-3002000-B1	LABEL(16)	ハサミコモチユイテ(16)	1
49	11	CM-3002000-01	ATTENTION SEAL	ユビカガチユイテ(16)	1
50	01	226-19100	CAP	ヨウトウクアキヤツ(イキリナシ)	1
51		228-11301	THREAD GUIDE(UPPER), RIGHT	イトアンナイ(ウエ)クミ	1
52		SS-3090610-SP	SCREW 9/64-40 L=6	マルネシ 9/64-40 L=6	1
53		SS-8150410-SP	SCREW 15/64-28 L=4	トメネシ 15/64-28 L=4	1
54		SS-8151150-SP	SCREW 15/64-28 L=10.5	トメネシ 15/64-28 L=10.5	1
55	06	228-11558	THREAD GUIDE F ASM.	イトアンナイ F(ハリイタ)クミ	1
56		226-51202	AUXILIARY COVER	ネシヨカ(イキリツキ)	1
57	05	D2112-555-B00	CORD HOLDER, LARGE	コトトホカガ A	2
58	05	SS-4120615-SP	SCREW 3/16-28 L=6	ナハネシ 3/16-28 L=6	1
59	08	228-18009	BALANCE COVER(FOR JE)	テンビツカ(JE)クミ	1
60	02	M6045-350-AAA	RESISTANCE PACK ASM.AA	テイコウハツクAAクミ	1
61	02	SS-4111015-SP	SCREW 11/64-40 L=10	ナハネシ 11/64-40 L=10	1
62	09	CM-3002001-A1	SAFETY LABEL, 3 (SMALL).	アンビツカ 3(ソウ)	1
63	10	CM-3002001-01	SAFETY LABEL, 1(SMALL).	アンビツカ 1(ソウ)	1
64	07	400-21415	INSTRUCTION MANUAL(SUPPLEMENT)	トリアツカイセツメイソクク	1

NOTE (注記)

- | | | |
|--------|--------------------------------------|-------------------------|
| 01.... | FOR LH-3188 | LH-3188用 |
| 02.... | FOR LH-3188-7 | LH-3188-7用 |
| 03.... | EXCHANGING GAUGE PARTS FOR LH-3188 | LH-3188用交換ゲージ部品 |
| | (SEE P.27~31) | (27~31ページご参照下さい。) |
| 04.... | EXCHANGING GAUGE PARTS FOR LH-3188-7 | LH-3188-7用交換ゲージ部品 |
| | (SEE P.27~31) | (27~31ページご参照下さい。) |
| 05.... | FOR LH-3188-7-WB, -WO, -OB | LH-3188-7-WB, -WO, -OB用 |
| 06.... | OPTIONAL PARTS | オプション部品 |
| 07.... | FOR CHINA | 中国向 |
| 08.... | FOR USE IN JAPAN, JE | JE, 日本向 |
| 09.... | EXCEPT USE IN JAPAN & JE | 日本, JEは除く |
| 10.... | FOR USE IN JAPAN | 日本向 |
| 11.... | FOR JE | JE向 |

2. MAIN SHAFT & THREAD TAKE-UP COMPONENTS

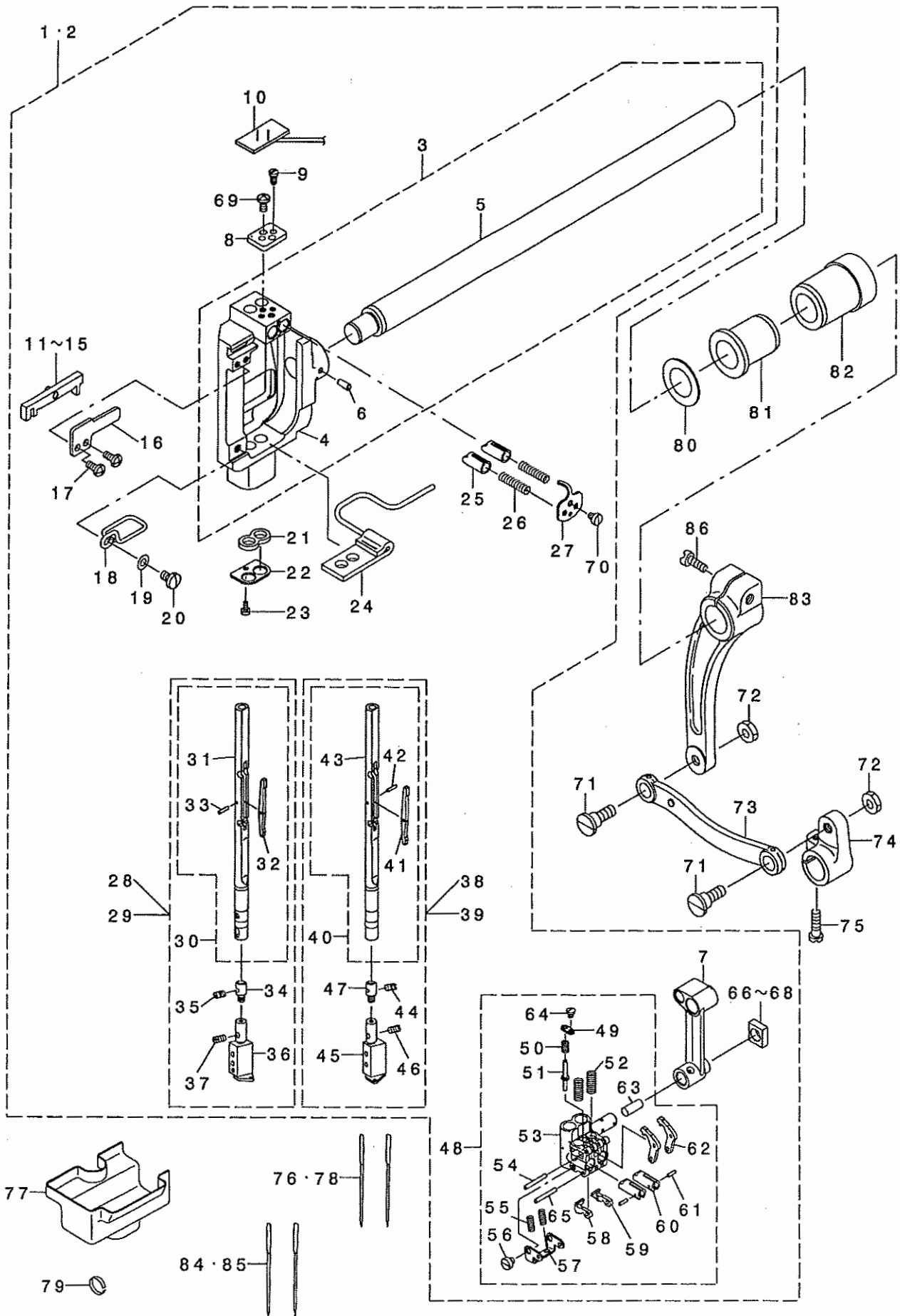
上軸・天秤関係



REF. NO	NOTE	PART NO.	DESCRIPTION	ヒ ヲ メ イ	Qty
1		226-05356	THREAD TAKE-UP LEVER PIN ASM.	テンビ' ソサエツ' ク(クミ)	1
2		226-05307	THREAD TAKE-UP LEVER PIN	テンビ' ソサエツ' ク	(1)
3		CQ-2020000-00	OIL WICK	ユツソ	(0.4)
4		CQ-2520000-00	OIL WICK	ユツソ	(0.04)
5		232-04001	THREAD TAKE-UP LEVER D	テンビ' ソD	1
6	03	226-22351	SENSOR SUPPORT SHAFT ASM.	ケンソユツキサエツ' ク(クミ)	1
7		226-22302	SENSOR SUPPORT SHAFT	ケンソユツキサエツ' ク	(1)
8		BT-0630520-Z0	HOLDER COVER	セ' ツエソチユ-ブ'	(0.01)
9		226-05406	TAKE-UP LEVER THRUST PIN	テンビ' ソスライト' シ' ク	1
10		CQ-2520000-00	OIL WICK	ユツソ	0.03
11		SS-8150822-TP	SCREW 15/64-28 L=8	トメネツ' 15/64-28 L=8	2
12	01	226-23201	SPROCKET WHEEL	シタスブ' ロケツト(9.5)	1
13		226-80656	NEEDLE BAR CRANK PIN ASM.	ハリホ' ウクテンクビ' ソ(カタハ' リツキ)クミ	1
14		CQ-5050000-00	OIL WICK	ユツソ	(0.03)
15		SS-8680540-SP	SCREW 9/32-28 L= 4.5	トメネツ' 9/32-28 L=4.5	1
16		B1202-512-000	MAIN SHAFT BUSHING, FRONT	ウツツ' ク マハ' アリソク'	1
17		SS-7120760-SP	SCREW 3/16-28 L= 7.0	マルヒラネツ' 3/16-28 L=7	2
18		SS-6661110-SP	SCREW 1/4-40 L=11	ヒラネツ' 1/4-40 L=11	4
19	01	226-04508	HAND WHEEL	ハズ' ミク' ルマ(イトキリナツ)	1
20	01	SS-8151550-SP	SCREW 15/64-28 L=15	トメネツ' 15/64-28 L=15	2
21	02	226-51566	HAND WHEEL ASM.	ハズ' ミク' ルマ(クミ)イトキリ	1
22		226-51558	HAND WHEEL	ハズ' ミク' ルマ(ケツコ' ウ) イトキリ	(1)
23		226-51509	HAND WHEEL	ハズ' ミク' ルマ(イトキリ)	(1)
24		M4002-110-000	GENERATOR ROTOR	ハツデ' ソキロー-ター	(1)
25		M4007-110-OAA	MAGNET FITTING BASE A ASM.	マグ' ネット トリツケタ' イ A クミ	(1)
26		M4007-110-OAB	MAGNET FITTING BASE B ASM.	マグ' ネット トリツケタ' イ B クミ	(1)
27		SS-8151550-SP	SCREW 15/64-28 L=15	トメネツ' 15/64-28 L=15	(2)
28		SS-6111210-SP	SCREW 11/64-40 L=12	ヒラネツ' 11/64-40 L=12	(2)
29		WP-0450801-SD	WASHER 4.5X10X0.8	ヒラサ' ガ' ネ 4.5X10X0.8	(2)
30	02	229-37965	DYNAMO STATOR	ハツデ' ソキステー-ター (クミ)	1
31	02	106-04809	SCREW	ハツデ' ソキ ステ-ター トメネツ'	2
32		226-03906	UPPER SHAFT INNER METAL	ウツツ' クナカメタル	1
33	03	226-22401	SYNCR FRNGE	ソソクソフソソツ'	1
34		226-04656	THRUST COLLAR ASM.	ウツツ' クスラソトウケ(クミ)	1
35		226-04607	THRUST COLLAR	ウツツ' クスラソトウケ	(1)
36		SB-1200001-00	BEARING D=20X47	ホ' -ルハ' アリソク' D=20X47	(1)
37		RO-4372002-00	RUBBER RING	Oソソク'	(1)
38		SS-8660530-TP	SCREW 1/4-40 L= 4.5	トメネツ' 1/4-40 L=4.5	(2)
39		226-04409	COUNTERWEIGHT	ツリアイスイ	1
40		SS-7681750-TP	SCREW 9/32-28 L=16.5	マルヒラネツ' 9/32-28 L=16.5	1
41		SS-8681650-TP	SCREW 9/32-28 L=16	トメネツ' 9/32-28 L=16	1
42		SS-8680810-TP	SCREW 9/32-28 L=8.0	トメネツ' 9/32-28 L=8	1
43		226-04003	MAIN SHAFT	ウツツ' ク	1
44		226-04904	UPPER SPROCKET	ウエスブ' ロケツト	1
45		226-04300	TIMING BELT	タイミンク' ハ' ルト	1
46	02	226-51608	SPROCKET WHEEL	シタスブ' ロケツト(マル14.72)	1
NOTE (注記)			01....FOR LH-3188	LH-3188用	
			02....FOR LH-3188-7	LH-3188-7用	
			03....OPTIONAL PARTS	オプション部品	

3. NEEDLE BAR COMPONENTS

針棒関係



REF. NO	NOTE	PART NO.	DESCRIPTION	ヒ ヲ メ イ	Qty
1	04	226-82652	NEEDLE BAR FRAME ASM.	ハリネ ウヨクト ウタ イ(カタハ リツキ)	1
2	05	226-93451	NEEDLE BAR FRAME ASM.	ハリネ ウヨクト ウタ イ(カタハ リツキ)	1
3		232-04951	NEEDLE BAR FRAME ASM.	ハリネ ウヨクト ウタ イ(カタハ リツキ)	(1)
4		232-04902	NEEDLE BAR FRAME	ハリネ ウヨクト ウタ イ(カタハ リツキ)	(1)
5		226-06602	NEEDLE BAR SHAFT	ハリネ ウヨクト ウタ ヲ	(1)
6		PT-0502700-S0	TAPERED PIN	テーパーピン	(1)
7		226-84609	NEEDLE BAR CRANK ROD	ハリネ ウクラシクログロッド (カタハ リツキ)	(1)
8		226-82702	NEEDLE BAR SWIVEL STOPPER	ハリネ ウマツトメ	(1)
9		226-81712	STOPPER SCREW	ハリネ ウマツトメ スクリュー	(2)
10		226-82850	FELT ASM.	ハリネ ウヨクト ウタ イフェルト(クミ)	(1)
11	01	226-81951	SLIDER BLOCK ASM. A	スライダブロックA	(1)
12	01	226-82058	SLIDER BLOCK ASM. B	スライダブロックB	(1)
13	01	226-82157	SLIDE BLOCK	スライダブロックC	(1)
14	01	226-82256	SLIDER BLOCK ASM. D	スライダブロックD	(1)
15	01	226-82355	SLIDER BLOCK ASM. E	スライダブロックE	(1)
16		226-81803	SLIDE BLOCK GUIDE PLATE	スライダブロックガイドプレート	(1)
17		SS-4090815-SP	SCREW 9/64-40 L=8	ナット 9/64-40 L=8	(2)
18		226-85903	FELT GUIDE	ハリネ ウヨクト ウタ イフェルトガイド	(1)
19		WP-0450000-SD	WASHER 4.5X8X0.5	ワッシャー 4.5X8X0.5	(1)
20		SS-7110710-SP	SCREW 11/64-40 L=7	ナット 11/64-40 L=7	(1)
21		226-86000	NEEDLE BAR OIL SEAL FELT, A	ハリネ ウヨクト ウタ イフェルト A	(1)
22		226-85804	NEEDLE BAR OIL SEAL PLATE	ハリネ ウヨクト ウタ イ	(1)
23		SS-6060510-TP	SCREW 3/32-56 L=4.5	ビス 3/32-56 L=4.5	(1)
24		226-86158	OIL SEAL FELT ASM., B	ハリネ ウヨクト ウタ イフェルトB(クミ)	(1)
25		226-81407	NEEDLE BAR STOPPER	ハリネ ウヨクト ウタ イ	(2)
26		226-81506	SPRING	ハリネ ウヨクト ウタ イ	(2)
27		226-81316	STOPPER SPRING COVER	ハリネ ウヨクト ウタ イ	(1)
28	05	226-93253	NEEDLE BAR UNIT, LEFT	ハリネ ウヨクト ウタ イ(トキリツキ)	(1)
29	04	226-85168	NEEDLE BAR UNIT, LEFT	ハリネ ウヨクト ウタ イ	(1)
30		226-85150	NEEDLE BAR ASM., LEFT	ハリネ ウヨクト ウタ イ	(1)
31		226-85101	NEEDLE BAR, LEFT	ハリネ ウヨクト ウタ イ	(1)
32		226-85200	SEESAW PLATE	シーソープレート	(1)
33		226-85408	NEEDLE BAR PIN	ハリネ ウヨクト ウタ イ	(1)
34		226-82504	SPRING BEARING	スプリングベアリング	(1)
35		B1425-526-000	SCREW 1/8-44 L=6	ハリネ ウヨクト ウタ イ	(1)
36	03	B1402-528-FAL-A	NEEDLE CLAMP ASM. 1/4	ハリネ ウヨクト ウタ イ 1/4 クミ	(1)
37		B1425-526-000	SCREW 1/8-44 L=6	ハリネ ウヨクト ウタ イ	(1)
38	04	226-85366	NEEDLE BAR UNIT, RIGHT	ハリネ ウヨクト ウタ イ	(1)
39	05	226-93352	NEEDLE BAR UNIT, RIGHT	ハリネ ウヨクト ウタ イ(トキリツキ)	(1)
40		226-85358	NEEDLE BAR ASM., RIGHT	ハリネ ウヨクト ウタ イ	(1)
41		226-85200	SEESAW PLATE	シーソープレート	(1)
42		226-85408	NEEDLE BAR PIN	ハリネ ウヨクト ウタ イ	(1)
43		226-85309	NEEDLE BAR, RIGHT	ハリネ ウヨクト ウタ イ	(1)
44		B1425-526-000	SCREW 1/8-44 L=6	ハリネ ウヨクト ウタ イ	(1)
45	03	B1402-528-FAR-A	NEEDLE CLAMP ASM. 1/4	ハリネ ウヨクト ウタ イ 1/4 クミ	(1)
46		B1425-526-000	SCREW 1/8-44 L=6	ハリネ ウヨクト ウタ イ	(1)
47		226-82504	SPRING BEARING	スプリングベアリング	(1)
48		226-83056	NEEDLE BAR CONNECTION ASM.	ハリネ ウヨクト ウタ イ	(1)
49		226-83205	RELEASE PIN COVER	リリースピンカバー	(1)
50		226-83304	SPRING	リリースピン	(1)
51		226-83106	RELEASE PIN	リリースピン	(1)
52		226-83809	SPRING	ハリネ ウクラシクログロッド	(2)
53		226-83007	NEEDLE BAR CONNECTION	ハリネ ウヨクト ウタ イ	(1)
54		226-83403	NEEDLE BAR CONNECTION PIN	ハリネ ウヨクト ウタ イ	(1)
55		226-84104	SPRING	クラッチストップ	(2)
56		SS-6080340-SP	SCREW 1/8-44 L=2.9	ビス 1/8-44 L=2.9	(2)
57		226-84203	SPRING BRACKET	クラッチストップ	(1)
58		226-83908	CLUTCH STOPPER, LEFT	ハリネ ウクラシクログロッド (ヒタリ)	(1)
59		226-84005	CLUTCH STOPPER, RIGHT	ハリネ ウクラシクログロッド (ミキ)	(1)
60		226-83502	NEEDLE BAR CLUTCH	ハリネ ウクラシクログロッド	(2)
61		B1705-850-000	STOPPER PIN	ストップピン	(2)
62		226-83601	CLUTCH LEVER	クラッチレバー	(2)
63		CQ-2520000-00	OIL WICK	オイル Wick	(0.03)
64		SS-7060310-SP	SCREW 3/32-56 L=3	ナット 3/32-56 L=3	(1)
65		400-15144	NEEDLE BAR CONNECTION PIN	ハリネ ウヨクト ウタ イ	(1)
66	01	232-04606	ROCKING ROD SQUARE BLOCK A	ハリネ ウクラシクログロッド カクゴ VA	(1)
67	01	232-04605	ROCKING ROD SQUARE BLOCK B	ハリネ ウクラシクログロッド カクゴ VB	(1)
68	01	232-04704	ROCKING ROD SQUARE BLOCK C	ハリネ ウクラシクログロッド カクゴ VC	(1)
69		SS-4090715-SP	SCREW 9/64-40 L=7	ナット 9/64-40 L=7	(2)
70		SS-6080410-SP	SCREW 1/8-44 L=6.4	ナット 1/8-44 L=6.4	(1)
71		SD-0870601-SP	HINGE SCREW D=8.73 H=6.0	ナット D=8.73 H=6.0	2
72		NS-6150430-SP	NUT 15/64-28	ナット 15/64-28	2
73		226-07105	DRIVING ROD	ハリネ ウヨクト ウロッド	1
74		226-07204	DRIVING ARM	ハリネ ウヨクト ウロッド	1
75		SS-6121610-TP	SCREW 3/16-28 L=15.5	ビス 3/16-28 L=15.5	1
76	06	MDP-500B2100	NEEDLE DPX5 #21	ハリネ DPX5 #21	2
77		226-85705	OIL GUARD RUBBER	オイルガード	1
78	06	MC-2005013-00	NEEDLE 134 NM130	ハリネ 134 130	2
79		B1414-512-000	OIL WICK RETAINER	ハリネ -オイル Wick	1
80	01	B1438-512-B00	WASHER 17.1X28X1.5	ウォッシャー 17.1X28X1.5	1
81		226-07303	BUSHING	ハリネ ウヨクト ウタ イ	1
82		226-07402	BUSHING	ハリネ ウヨクト ウタ イ	1
83		226-07006	REAR ARM	ハリネ ウヨクト ウロッド	1
84	02	MDP-500B1400	NEEDLE DPX5 #14	ハリネ DPX5 #14	2
85	02	MC-2005009-00	NEEDLE 134 90	ハリネ DPX5 134 NM90	2
86		SS-6152440-SP	SCREW 15/64-28 L=23.5	ビス 15/64-28 L=23.5	1

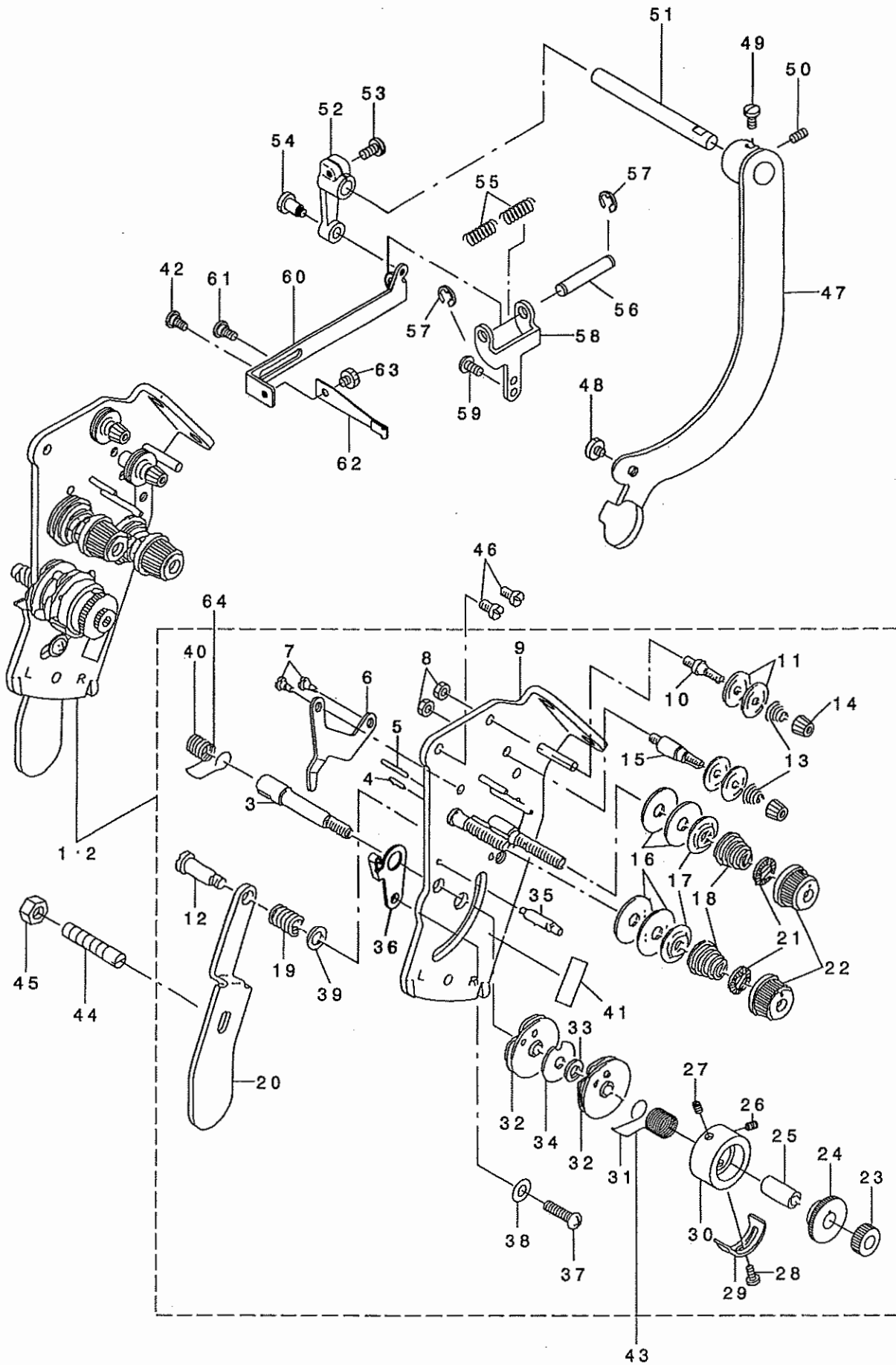
NOTE (注記)

- 01....SELECTIVE PARTS
- 02....TYPE S
- 03....EXCHANGING GAUGE PARTS
(SEE P.27~31)
- 04....FOR LH-3188
- 05....LH-3188-7
- 06....TYPE G

- 選択部品
- S仕様
- 交換ゲージ部品
(27~31ページをご参照下さい。)
- LH-3188用
- LH-3188-7用
- G仕様

4. TENSION POST COMPONENTS

糸調子関係



REF. NO	NOTE	PART NO.	DESCRIPTION	ヒ ヲ メ イ	Qty
1	02	226-89657	THREAD TENSION ASM.G	イトチヨウツ(クミ)カタハ ヲG	1
2	03	226-89061	THREAD TENSION ASM., S	イトチヨウツ(クミ)カタハ リツキ S	1
3		106-97605	THREAD TAKE-UP SPRING STUD	イトトリハ ネ ヲ ク	(1)
4		226-18201	TENSION RELEASE PIN, A	イトコルメヒ ヲ(A)	(1)
5		226-18300	TENSION RELEASE PIN, B	イトコルメヒ ヲ(B)	(1)
6		226-18102	TENSION RELEASE LEVER	イトコルメイタ	(1)
7		SD-0470281-SP	HINGE SCREW D=4.7 H=2.8	タ' ソネツ' D=4.7 H=2.8	(2)
8		NS-6110310-SP	NUT 11/64-40	ロツカクナツト 11/64-40	(2)
9		226-89053	TENSION BASE PLATE ASM.	イトチヨウツイタ(クツコ'ウ)カタハ リツキ	(1)
10		101-24204	THREAD TENSION POST, A	タ' イ1イトチヨウツ' - A	(1)
11		107-41106	FIRST THREAD TENSION PLATE	タ' イイチイトチヨウツ'	(4)
12		SD-0601171-SP	HINGE SCREW D= 6 H=11.7	タ' ソネツ' D=6 H=11.7	(1)
13		110-93606	THREAD TENSION SPRING	タ' イ イチ イトチヨウツ'ハ' ネ	(2)
14		110-72402	THREAD TENSION NUT	タ' イ I イトチヨウツ' ナツト	(2)
15		101-24303	THREAD TENSION POST, B	タ' イ1イトチヨウツ' - B	(1)
16		B3126-012-000	THREAD TENSION DISK	イトチヨウツ'	(4)
17		226-17906	THREAD TENSION DISK PRESSER	イトチヨウツ'ヲオサエ	(2)
18		B3114-232-000	THREAD TENSION SPRING	イトチヨウツ'ハ' ネ	(2)
19		B1449-526-000	REPOSITIONING LEVER SPRING	ハンカン コテイレハ' - ハ' ネ	(1)
20		226-89103	REPOSITIONING LEVER	ハンカンコテイレハ' -	(1)
21		B3112-704-000	TENSION SPRING BUSHING	ハ' ネ ア' ヲサエ	(2)
22		119-56802	THREAD TENSION KNOB, BLUE	イトチヨウツ'マミ (アオ)	(2)
23		226-17807	NUT	イトトリハ' ネツ' クナツト	(1)
24		226-17708	TAKE-UP SPRING GUIDE	イトトリハ' ネカク	(1)
25		B3141-527-000	PRESSER COLLAR	イトトリハ' ネ アンナイオサエ	(1)
26		226-18904	SET SCREW	イトトリハ' ネカケトメネツ'	(1)
27		226-18904	SET SCREW	イトトリハ' ネカケトメネツ'	(1)
28		SS-7090510-SP	SCREW 9/64-40 L= 4.6	マルヒラネツ' 9/64-40 L=4.6	(1)
29		B3138-527-000	ADJUSTING PLATE B	イトトリハ' ネ チョウセツイタ B	(1)
30		226-17609	THREAD TENSION POST	イトトリハ' ネカケト' タ' イ	(1)
31		226-18805	THREAD TAKE-UP SPRING B	イトトリハ' ネB	(1)
32		B3137-527-0A0	TAKE-UP SPRING GUIDE ASM.	イトトリハ' ネ アンナイ クミ	(2)
33		B3139-527-000	COLLAR	イトトリハ' ネ ツ' クカラ-	(1)
34		B3142-527-000	TAKE-UP SPRING GUIDE PLATE	イトトリハ' ネ アンナイイタ	(1)
35		B3143-527-000	TAKE-UP SPRING GUIDE STUD	イトトリハ' ネ カケト' タ' イツ' ク	(1)
36		106-97506	THREAD TENSION BRACKET, A	イトトリハ' ネ チョウセツイタ(A)	(1)
37		SS-4110615-SP	SCREW 11/64-40 L=6	ナハ' コネツ' 11/64-40 L=6	(1)
38		WP-0501016-SD	WASHER 5X10.5X1	ヒラサ' ガ' ネ 5X10.5X1	(1)
39		WP-0450801-SP	WASHER	ヒラサ' ガ' ネ	(1)
40		226-18706	THREAD TAKE-UP SPRING A	イトトリハ' ネA	(1)
41		226-89301	LABEL	カタハ' リハンカンソウチツ' -	(1)
42		SD-0640241-SP	HINGE SCREW D= 6.35 H= 2.4	タ' ソネツ' D=6.35 H=2.4	1
43	01	228-35805	TENSION SPRING(RIGHT) 0.8	イトトリハ' ネ(ミキ') 0.8	1
44		226-89202	LEVER PIN SCREW	ハンカンコテイレハ' -ヒ' ソネツ'	1
45		NS-6120310-SP	NUT 3/16-28	ロツカクナツト 3/16-28	1
46		SS-4120615-SP	SCREW 3/16-28 L=6	ナハ' ネツ' 3/16-28 L=6	2
47		226-87453	REPOSITIONING LEVER ASM.	ハンカンレハ' -ケツ'コ'ウ	1
48		SS-6110430-TP	SCREW 11/64-40 L= 4.0	ヒラネツ' 11/64-40 L=4	1
49		SS-7110740-TP	SCREW 11/64-40 L=7	マルヒラネツ' 11/64-40 L=7	1
50		SS-8110520-TP	SCREW 11/64-40 L= 4.5	トメネツ' 11/64-40 L=4.5	1
51		226-87305	REPOSITIONING LEVER SHAFT	ハンカンレハ' -	1
52		226-87800	REPOSITIONING ARM	ハンカンウデ'	1
53		SS-7111410-TP	SCREW 11/64-40 L=14	マルヒラネツ' 11/64-40 L=14	1
54		SD-0640752-TP	HINGE SCREW D= 6.35 H= 7.5	タ' ソネツ' D=6.35 H=7.5	1
55		226-87503	SPRING	ハンカンハ' ネ	2
56		226-87701	SPRING SHAFT	ハンカンハ' ネツ' ク	1
57		RE-0700000-K0	E-RING 7	Eガ' タ' メツ' 7	2
58		226-87602	SPRING BASE	ハンカンハ' ネト' タ' イ	1
59		SS-4120915-SP	SCREW 3/16-28 L=9	ナハ' ネツ' 3/16-28 L=9	2
60		226-87107	REPOSITIONING PLATE	ハンカンハ' ソ	1
61		SD-0640241-SP	HINGE SCREW D= 6.35 H= 2.4	タ' ソネツ' D=6.35 H=2.4	1
62		226-87008	LEAF SPRING	スハ' リコノガ' ラハ' ネ	1
63		SS-9110460-CP	SCREW 11/64-40 L=4	ロツカクハ' ルト 11/64-40 L=4	1
64	01	B3128-520-000	TENSION SPRING	イトトリハ' ネ	1

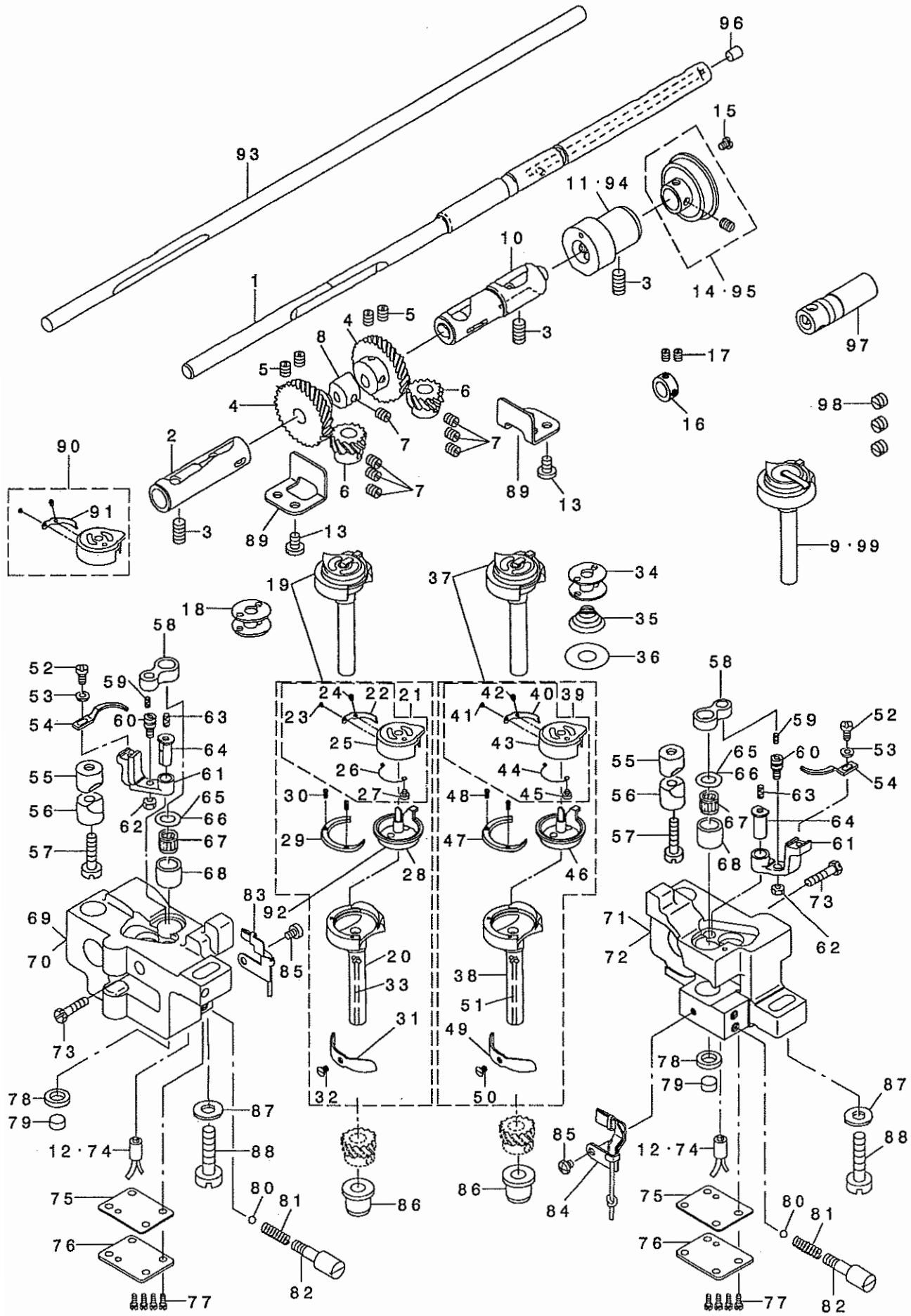
NOTE (注記)

01...OPTIONAL PARTS
02...TYPE G
03...TYPE S

オプション部品
G仕様
S仕様

5. HOOK & HOOK DRIVING SHAFT COMPONENTS

釜・下軸関係



REF. NO	NOTE	PART NO.	DESCRIPTION	ヒ ヲ ヌ イ	Qty
1	02	101-08512	HOOK DRIVING SHAFT	フックシャフト	1
2	07	B1802-512-0A0-A	BUSHING ASM., FRONT	フックシャフト前用クミ	1
3		SS-8151150-SP	SCREW 15/64-28 L=10.5	ビス 15/64-28 L=10.5	3
4		B1816-512-000	HOOK DRIVING SHAFT, LARGE	フックシャフト大径用	2
5		SS-8660810-TP	SCREW 1/4-40 L=8	ビス 1/4-40 L=8	4
6	03	101-12001	HOOK SHAFT GEAR, A	フックシャフトギア A	2
7		SS-8660530-TP	SCREW 1/4-40 L= 4.5	ビス 1/4-40 L=4.5	7
8		226-09804	FEED DRIVING CAM	フィーディングカム	1
9	09	228-20666	THREAD CUTTER SWING HOOK ASM.	スレッドカッターフック組	2
10	07	B1803-515-0A0	BUSHING ASM., INTERMEDIATE	フックシャフト中間用クミ	1
11	02	101-08611	PLUNGER BUSHING	フックシャフトプランジャ用クミ	1
12	06	226-15462	RUBBER BUSHING ASM.	ゴム用クミ(クワゴウ)	2
13		SS-7110710-SP	SCREW 11/64-40 L=7	ビス 11/64-40 L=7	4
14	02	106-11457	THRUST COLLAR ASM.	フックシャフトスラストリング組	1
15		SS-7120760-SP	SCREW 3/16-28 L= 7.0	ビス 3/16-28 L=7	2
16	02	CS-1471012-SH	THRUST COLLAR D=14.72 W=10	スラストリング D=14.72 W=10	1
17	02	SS-8660530-TP	SCREW 1/4-40 L= 4.5	ビス 1/4-40 L=4.5	2
18	01	B9117-563-000	BOBBIN	ボビン	2
19	01	228-27158	HOOK ASM.	フック組	2
20		228-13505	HOOK	フック	(2)
21		228-27257	BOBBIN CASE ASM.	ボビンケース組	(2)
22		228-27406	SPRING(0.3)	フックシャフト用スプリング(0.3)組	(2)
23		101-10500	TENSION SPRING INSTALLING SCRE	フックシャフト用テンションスプリング組	(2)
24		101-10609	TENSION ADJUSTING SCREW	フックシャフト用テンション調整ネジ	(2)
25		228-27208	BOBBIN CASE	ボビンケース	(2)
26		228-27307	SPRING	フックシャフト用スプリング	(2)
27		SS-6560150-SH	SCREW 3/32-80 L=1.3	ビス 3/32-80 L=1.3.2	(2)
28		228-27109	INNER HOOK (SHUTTLE)	フックシャフト内用フック組	(2)
29		228-13604	HOOK GIB	フックシャフト用ギブ	(2)
30		101-12803	SCREW	ネジ	(6)
31		228-13703	NEEDLE POSITIONER	針位置調整器	(2)
32		228-14008	SCREW	ネジ	(4)
33		226-12501	LILLYARN	リリヤーン	(2)
34	02	102-31603	BOBBIN	ボビン	2
35	02	228-19908	SPRING	フックシャフト用スプリング	2
36	02	228-19809	SHIELD	フックシャフト用シールド	2
37	02	228-31259	HOOK ASM.	フック組	2
38		228-19502	HOOK	フック	(2)
39		228-27257	BOBBIN CASE ASM.	ボビンケース組	(2)
40		228-27406	SPRING(0.3)	フックシャフト用スプリング(0.3)組	(2)
41		101-10500	TENSION SPRING INSTALLING SCRE	フックシャフト用テンションスプリング組	(2)
42		101-10609	TENSION ADJUSTING SCREW	フックシャフト用テンション調整ネジ	(2)
43		228-27208	BOBBIN CASE	ボビンケース	(2)
44		228-27307	SPRING	フックシャフト用スプリング	(2)
45		SS-6560150-SH	SCREW 3/32-80 L=1.3	ビス 3/32-80 L=1.3.2	(2)
46		228-19403	CAP HOOK	フックシャフト用キャップフック組	(2)
47		228-19304	HOOK GIB	フックシャフト用ギブ	(2)
48		101-12803	SCREW	ネジ	(6)
49		228-13703	NEEDLE POSITIONER	針位置調整器	(2)
50		228-14008	SCREW	ネジ	(4)
51		226-12501	LILLYARN	リリヤーン	(2)
52		SS-6090810-SP	SCREW 9/64-40 L= 7.5	ビス 9/64-40 L=7.5	2
53		WF-0371016-SD	WASHER 3.7X8X1	ワッシャー 3.7X8X1	2
54		228-13208	BOBBIN CASE OPENING LEVER	フックシャフト用ボビンケース開閉レバー	2
55		101-09908	SADDLE INSTALLING BLOCK, UPPER	フックシャフト用鞍子組上	2
56		101-12407	SADDLE INSTALLING BLOCK, LOWER	フックシャフト用鞍子組下	2
57		SS-6153040-SP	SCREW 15/64-28 L=30	ビス 15/64-28 L=30	2
58		228-13000	BOBBIN CASE OPENING LEVER LINK	フックシャフト用ボビンケース開閉レバーリンク	2
59		CQ-2020000-00	OIL WICK	オイル Wick	0.03
60		B1821-051-000	CRANK SCREW STUD	フックシャフト用クランクネジ	2
61		228-13109	OPENING LEVER CRANK	フックシャフト用開閉レバークランク	2
62		NS-6110420-SP	NUT 11/64-40	ナット 11/64-40	2
63		CQ-2020000-00	OIL WICK	オイル Wick	0.05
64		B1823-051-000	OPENING LEVER CRANK PIN	フックシャフト用開閉レバークランクピン	2
65	04	226-14101	THRUST WASHER, B	フックシャフト用スラストワッシャー B	2
66	05	101-11201	THRUST WASHER, F	フックシャフト用スラストワッシャー F	2
67	03	SB-3095301-0A	NEEDLE BEARING 9.525X9.52	ニードルベアリング 9.525X9.52	2
68		228-12952	BUSHING	クミ	2
69	01	228-12606	HOOK SHAFT SADDLE, LEFT	フックシャフト用鞍子組左	1
70	02	228-19106	HOOK SHAFT SADDLE, LEFT	フックシャフト用鞍子組左	1
71	01	228-12507	HOOK SHAFT SADDLE, RIGHT	フックシャフト用鞍子組右	1
72	02	228-19007	HOOK SHAFT SADDLE, RIGHT	フックシャフト用鞍子組右	1
73		SS-7111810-SP	SCREW 11/64-40 L=18	ビス 11/64-40 L=18	2
74		226-15454	RUBBER BUSHING ASM.	ゴム用クミ(クワゴウ)	2
75		226-15108	GASKET	フックシャフト用ガスケット	2
76		226-15009	HOOK SHAFT SADDLE COVER	フックシャフト用鞍子組カバー	2
77		SS-4110815-SP	SCREW 11/64-40 L=8	ビス 11/64-40 L=8	8
78		226-15306	FELT HOLDER	フェルトホルダー	2
79		226-15207	FELT	フェルト	2
80		226-15702	OIL ADJUSTING BALL	オイル調整ボール	2
81		D3171-415-ROH	PRESSER SPRING	押しネジ	2
82		226-15801	OIL ADJUSTING SCREW	オイル調整ネジ	2
83		226-15959	OIL WICK HOLDER ASM. LEFT	オイル Wickホルダー組左	1
84		226-16254	OIL WICK HOLDER ASM. RIGHT	オイル Wickホルダー組右	1
85		SS-4110515-SP	SCREW 11/64-40 L=5	ビス 11/64-40 L=5	2
86		226-13400	HOOK DRIVING SHAFT BUSHING	フックシャフト用クミ	2
87		WF-0850002-SP	WASHER 8.5X18X1.6	ワッシャー 8.5X18X1.6	2
88		SM-6082502-TP	SCREW M8 L=25	ビス M8 L=25	2
89		226-13608	GEAR GUIDE	ギアガイド	2
90	06	228-27653	BOBBIN CASE ASM.	ボビンケース組	1
91		228-27505	TENSION SPRING	フックシャフト用テンションスプリング	(1)
92	06	228-27703	HOOK	フック	1
93	01	226-23102	LOWER SHAFT B	下部シャフト B	1
94	01	226-11701	PLUNGER BUSHING, B	プランジャ用クミ B	1
95	01	226-11651	THRUST COLLAR ASM., B	フックシャフトスラストリング組 B	1
96	02	TA-0500601-WO	PISTON D=5X5.4 L=6	ピストン D=5X5.4 L=6	1
97	01	226-11909	OIL PUMP SHAFT	オイルポンプシャフト	1
98	01	SS-8660530-TP	SCREW 1/4-40 L= 4.5	ビス 1/4-40 L=4.5	3
99	08	228-13455	HOOK ASM.	フック組	2

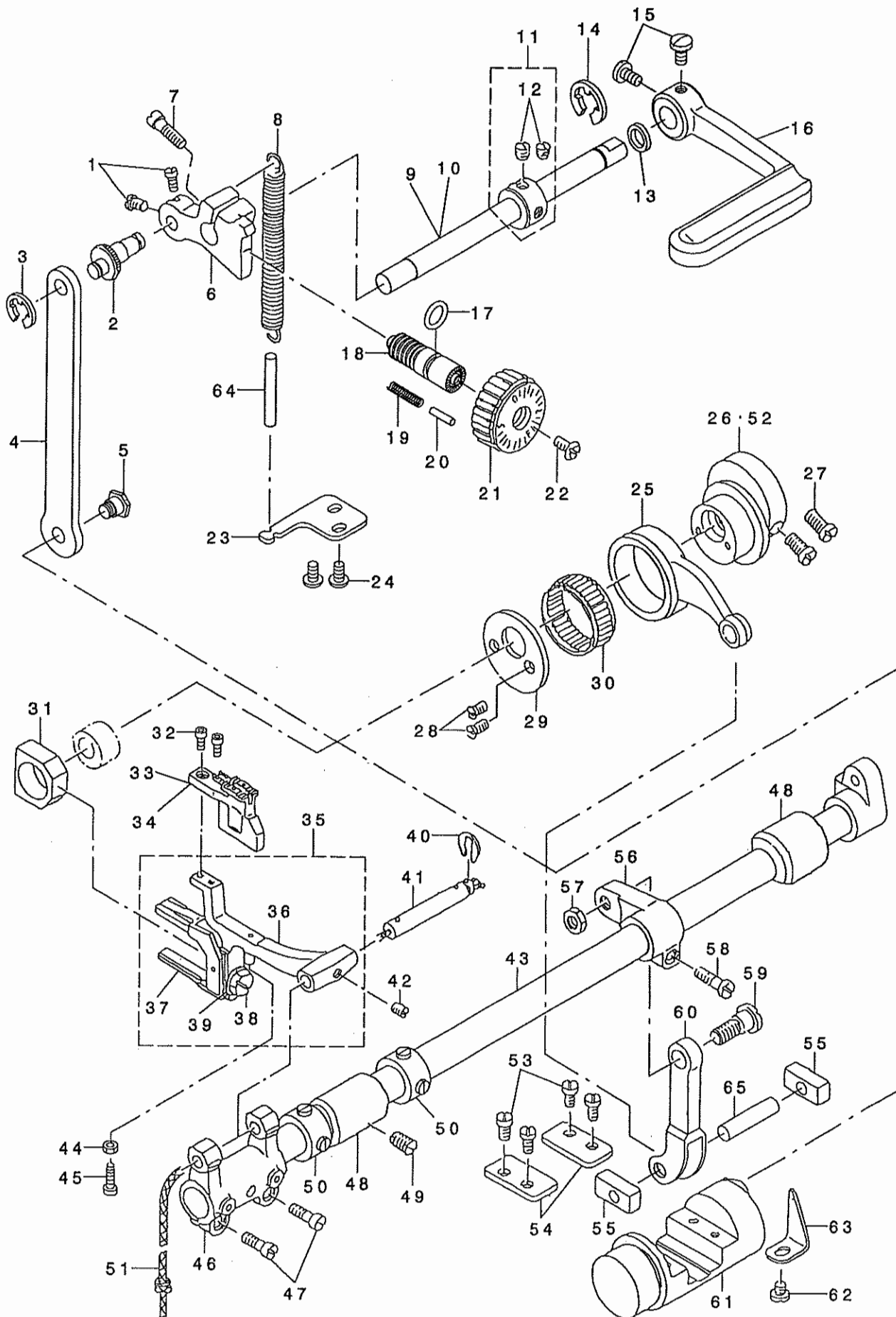
NOTE (注記)

- 01...FOR LH-3188
- 02...FOR LH-3188-7
- 03...SELECTIVE PARTS
- 04...SELECTIVE PARTS FOR LH-3188
- 05...SELECTIVE PARTS FOR LH-3188-7
- 06...OPTION PARTS
- 07...EXCHANGING GAUGE PARTS (SEE P.31)
- 08...FOR LH-3188, JS
- 09...FOR LH-3188-7, JS

- LH-3188用
- LH-3188-7用
- 選択部品
- LH-3188用選択部品
- LH-3188-7用選択部品
- オプション部品
- 交換ゲージ部品
- (31ページを参照下さい。)
- LH-3188用, JS向
- LH-3188-7用JS向

6. FEED MECHANISM COMPONENTS

送り関係



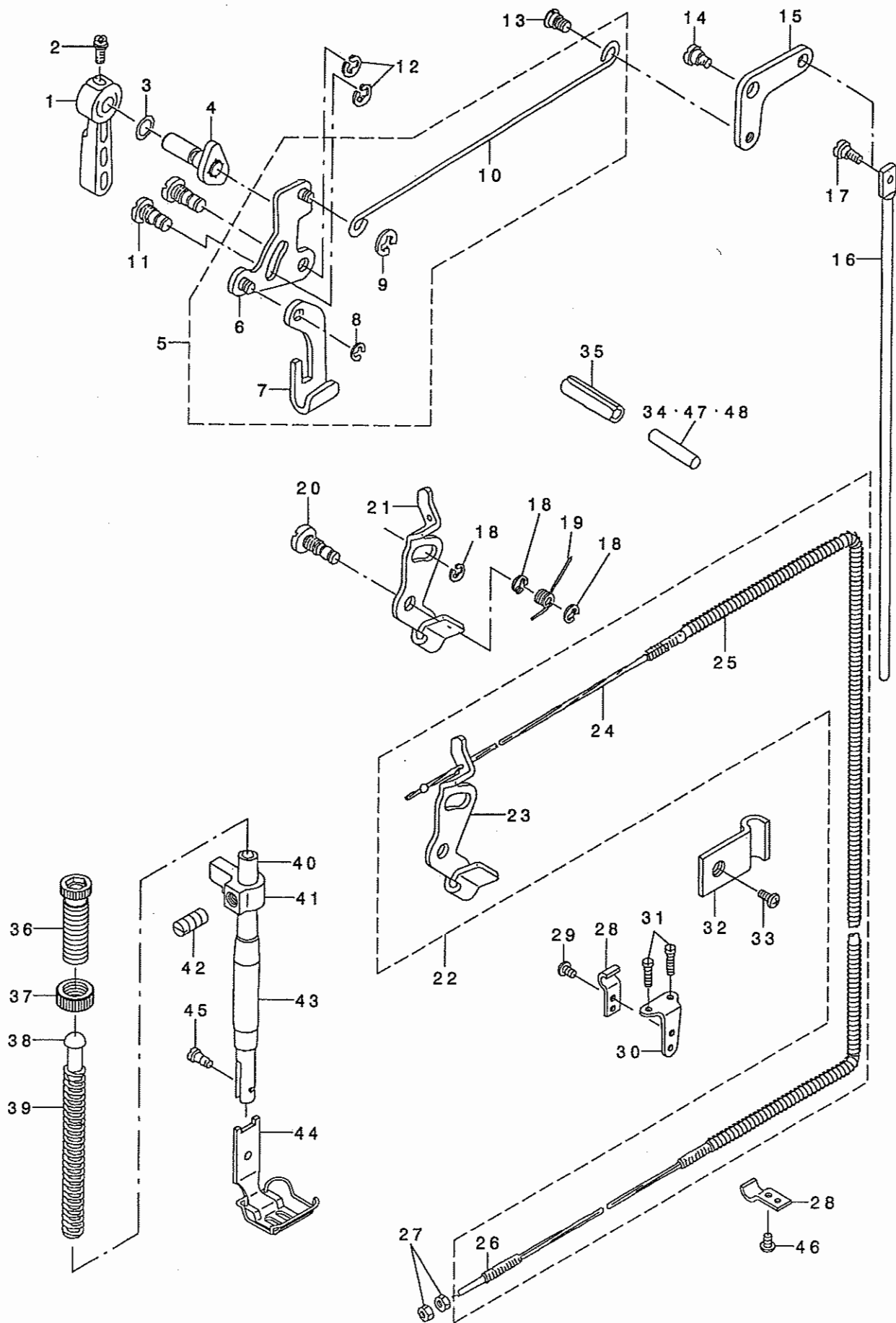
REF. NO	NOTE	PART NO.	DESCRIPTION	ヒ ヲ メ イ	Qty
1		SS-6090670-TP	SCREW 9/64-40 L=6	ヒラネジ 9/64-40 L=6	2
2		226-10109	ROD PIN	オクリチヨウセツダ イビ ン	1
3		RE-0500000-KO	E-RING	Eカ 外メツ 5	1
4		226-10208	FEED REGULATOR CONNECTING ROD	オクリチヨウセツダ ロット	1
5		SD-0800422-CP	HINGE SCREW D= 8 H= 4.2	ダ ンネジ D=8 H=4.2	1
6		226-10000	FEED REGULATOR	オクリチヨウセツダ イ	1
7		SS-7121410-SP	SCREW 3/16-28 L=14	マルヒラネジ 3/16-28 L=14	1
8		226-10307	FEED REGULATOR SPRING	オクリチヨウセツダ イハ ネ	1
9		226-10604	REVERSE FEED SHAFT	ジ ャクオクリレハ -ジ ク(イトキリナ)	1
10	01	226-52101	REVERSE FEED SHAFT	キ ャクオクリレハ -ジ ク(イトキリナ)	1
11		CS-102121A-SH	THRUST COLLAR ASM. B=10.2 W=12	スラストワケ D=10.2 W=12 タミ	1
12		SS-8660610-TP	SCREW 1/4-40 L=6	トメネジ 1/4-40 L=6	(2)
13		101-08009	OIL SEAL	キ ャクオクリレハ -ジ ク オイルシール	1
14		RE-0900000-KO	E-RING 9	Eカ 外メツ 9	1
15		SS-7120910-SP	SCREW 3/16-28 L=9	マルヒラネジ 3/16-28 L=9	2
16		226-10505	REVERSE FEED CONTROL LEVER	キ ャクオクリレハ -	1
17		RO-0922702-00	RUBBER RING	Oリング	1
18		229-11804	FEED REGULATOR SCREW	オクリチヨウセツネジ	1
19		229-12109	FEED REGULATOR PIN SPRING	オクリチヨウセツビ ンハ ネ	1
20		229-12000	FEED REGULATOR PIN	オクリチヨウセツビ ン	1
21		229-11903	FEED DIAL	オクリダ イヤル	1
22		SS-6121860-SP	SCREW 3/16-28 L=18	ヒラネジ 3/16-28 L=18	1
23		226-10406	SPRING BRACKET	オクリチヨウセツダ イハ ネウケ	1
24		SS-4110815-SP	SCREW 11/64-40 L=8	ナハ ンネジ 11/64-40 L=8	2
25		226-09200	FEED ROCK SHAFT CONNECTING ROD	スイハイオクリロット	1
26	05	226-52002	FEED DRIVE ECCENTRIC CAM	スイハイオクリカム	1
27		SS-6661110-SP	SCREW 1/4-40 L=11	ヒラネジ 1/4-40 L=11	2
28		SS-7110710-SP	SCREW 11/64-40 L=7	マルヒラネジ 11/64-40 L=7	2
29		226-09101	CAM COVER	スイハイオクリカムカマ	1
30		B1636-581-B00	NEEDLE BEARING B	ニートル ハ アソック B	1
31		B1610-512-000	FEED DRIVING SLIDE BLOCK	ジ ョウケ オクリ カクゴ ヲ	1
32		SS-6580752-TP	SCREW 1/8-40 L=7	ロツカクナツ ね 1/8-40 L=6.3	2
33	02	228-15609	FEED DOG(D=2.4) 1/4"(6.4MM)	オクリカ (マル2.4)1/4"(6.4ミリ)	1
34	03	228-21409	FEED DOG(D=2.4) 1/4"	イトキリオクリカ (マル2.4)1/4"	1
35		226-09754	FEED BAR ASM.	オクリダ イ(クミ)	1
36		226-09705	FEED BAR	オクリダ イ	(1)
37		101-07902	FEED BAR FORK	オクリダ イフタマタ	(1)
38		SS-9151440-CP	SCREW 15/64-28 L=14	ロツカクネ ね 15/64-28 L=14	(1)
39		WP-0621016-SD	WASHER 6.2X13X1	ヒラジ カ ね 6.2X13X1	(1)
40		RE-0500711-KP	SNAP RING 5	ウカ 外メツ 5	1
41		B1604-012-000-A	FEED BAR SHAFT	オクリダ イジク	1
42		SM-8050502-TP	SCREW M5 L=5	トメネジ	1
43		226-09408	FEED ROCK SHAFT	スイハイオクリジク	1
44		NS-6080210-SP	NUT 1/8-44	ロツカクナツ 1/8-44	1
45		SS-6081810-SP	SCREW 1/8-44 L=18.0	ヒラネジ 1/8-44 L=18	1
46		B1603-512-000	FEED ROCKER	オクリダ イウデ	1
47		SS-7111310-TP	SCREW 11/64-40 L=12.8	マルヒラネジ 11/64-40 L=12.8	2
48		101-06102	BUSHING	スイハイオクリジク マエメタル	2
49		SS-8151150-SP	SCREW 15/64-28 L=10.5	トメネジ 15/64-28 L=10.5	1
50		229-04155	MAIN SHAFT THRUST COLLAR ASM.	ウツジ クスラストワケ(クミ)	2
51		CQ-2520000-00	OIL WICK	ユツツ	0.26
52	04	226-09002	FEED DRIVE ECCENTRIC CAM, B	スイハイオクリカム B	1
53		SS-7110910-SP	SCREW 11/64-40 L=8.5	マルヒラネジ 11/64-40 L=8.5	4
54		103-15505	PLATE	オクリ チヨウセツダ イフタ	2
55		226-09606	FEED DRIVING ROCKER BLOCK, S	オクリチヨウセツタイカクゴ ヲ S	2
56		226-09309	FEED ROCKER SHAFT CRANK	スイハイオクリウデ	1
57		NS-6680320-SP	NUT 9/32-28	ロツカクナツ 9/32-28	1
58		SS-6121610-TP	SCREW 3/16-28 L=15.5	ヒラネジ 3/16-28 L=15.5	1
59		SD-0900701-TP	HINGE SCREW D= 9 H= 7	ダ ンネジ D=9 H=7	1
60		103-15208	FEED ROCK CONNECTING ROD	スイハイオクリ レンテックカン	1
61		103-15455	FEED DRIVING ROCKER ASM.	オクリチヨウセツタイ クミ	1
62		SS-7110510-SP	SCREW 11/64-40 L=5	マルヒラネジ 11/64-40 L= 5	1
63		B1633-470-000	STOPPER PLATE	オクリチヨウセツタイ ウケイタ	1
64		BT-0500300-EA	OIL TUBE	ウルタンチューブ	0.09
65		B1653-470-000	PIN	カクゴ マビ ン	1

NOTE (注記)

01....	FOR LH-3188-7-WB, -OB	LH-3188-7-WB, -OB用
02....	EXCHANGING GAUGE PARTS FOR LH-3188 (SEE P.27~31)	LH-3188用交換ゲージ部品 (27~31ページご参照下さい。)
03....	EXCHANGING GAUGE PARTS FOR LH-3188-7 (SEE P.27~31)	LH-3188-7用交換ゲージ部品 (27~31ページご参照下さい。)
04....	FOR LH-3188	LH-3188用
05....	FOR LH-3188-7	LH-3188-7用

7. PRESSER BAR & TENSION RELEASE COMPONENTS

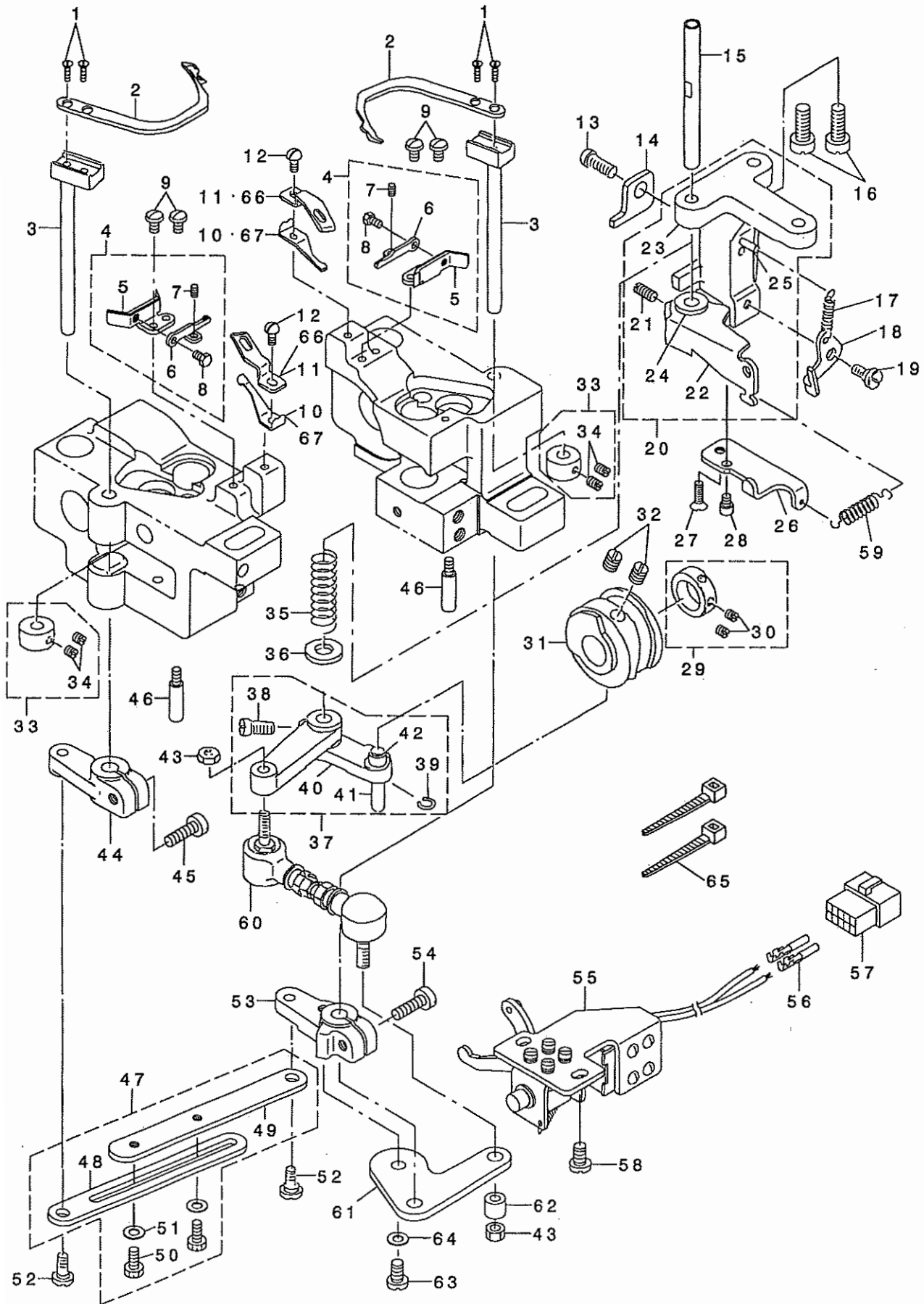
押さえ棒・糸ゆるめ関係



REF. NO	NOTE	PART NO.	DESCRIPTION	品名	Qty
1		229-07802	HAND LIFTER	オサエアケ レハ -	1
2		B1521-555-000	SCREW	オサエアケ レハ - トメネジ	1
3		RO-0371801-00	RUBBER RING	Oリング	1
4		229-08552	HAND LIFTER CAM ASM.	オサエアケ カム(クミ)	1
5		226-08152	LIFTING LEVER ROD ASM.	ヒサ アケ ヨコホ ウ(クミ)	1
6		110-06350	HAND LIFTER LINK	ヒキアケ リンク クミ	(1)
7		110-06202	LIFTING LEVER	ヒキアケ イタ	(1)
8		110-07309	E-RING	ヒサ アケ リンク Eリング	(1)
9		RE-0500000-KO	E-RING	Eカ タトメワ 5	(1)
10		226-08103	LIFTING LEVER CONNECTING ROD	ヒサ アケ ヨコホ ウ	(1)
11	*	400-34204	HAND LIFTER SCREW	オサエアケ レハ - タ' ソネジ	2
12		RE-0500000-KO	E-RING	Eカ タトメワ 5	2
13		229-08909	HINGE SCREW	ヒサ アケ ヨコホ ウタ' ソネジ	1
14		SD-0720332-SP	HINGE SCREW D= 7.24 H= 3.3	タ' ソネジ D=7.24 H=3.3	1
15		229-08800	KNEE LIFTER LINK	ヒサ アケ リンク	1
16		101-25201	CONNECTING ROD, VERTICAL	ヒサ アケ レンケツホ -	1
17		SD-0600322-SD	HINGE SCREW D=6 H=3.2	タ' ソネジ D=6 H=3.2	1
18		RE-0500000-KO	E-RING	Eカ タトメワ 5	3
19		229-20201	RETURN SPRING	イトユルメイタモト' シハ' ネ	1
20		110-18108	TENSION RELEASE SHAFT	イトユルメイタジ' ク	1
21	01	226-17104	TENSION RELEASE PLATE	サラユルメイタ	1
22	02	226-54958	TENSION RELEASE PLATE ASM.	サラユルメイタ(クミ)	1
23		226-17104	TENSION RELEASE PLATE	サラユルメイタ	(1)
24		113-94509	WIRE CABLE	ワイヤ ケーブ' ル (ケツゴ' ウ)	(1)
25		226-54909	WIRE TUBE	ワイヤチューブ	(1)
26		D3159-555-B00	SET SCREW	ワイヤ セツトネジ	(1)
27	02	NS-6620310-SP	NUT 3/16-32	ロツカクナツト 3/16-32	2
28	02	D3164-555-B00	OUTER PRESSER PLATE	アウタ-オサエ	2
29	02	SS-4110715-SP	SCREW 11/64-40 L=7	ナハ' ネジ 11/64-40 L=7	1
30	02	D3163-555-B00-A	FLEXIBLE TUBE SUPPORT PLATE	フレキシブ' ル トリツケタ' イ	1
31	02	SS-4111215-SP	SCREW 11/64-40 L=12	ナハ' ネジ 11/64-40 L=12	2
32	02	226-20801	PIPE HOLDER	キユウユカンオサエ	1
33	02	SS-4111015-SP	SCREW 11/64-40 L=10	ナハ' ネジ 11/64-40 L=10	1
34	04	226-17005	PUSH BAR	サラウカシオシホ' ウ	1
35		PS-0600502-KP	SPRING PIN	スプ' リンク' ビ' ン	1
36		229-07505	PRESSER SPRING REGULATOR	オサエチヨウセツネジ	1
37		229-07604	PRESSER SPRING REGULATOR NUT	オサエチヨウセツネジ' ナツト	1
38		229-07703	PRESSER GUIDE BAR	オサエアンナイホ' ウ	1
39		B1505-227-T00-A	PRESSER SPRING T	オサエ チヨ-セツハ' ネ	1
40		B1501-581-000	PRESSER BAR	オサエホ' -	1
41		400-17058	PRESSER BAR HOLDER	オサエホ' ウタ' キ	1
42		SS-8660810-TP	SCREW 1/4-40 L=8	トメネジ 1/4-40 L=8	1
43		229-07109	PRESSER BAR BUSHING, LOWER	オサエホ' ウツタメタル	1
44	03	228-16755	PRESSER FOOT ASM. 1/4"	サキワレシ' ユウオサエ2.4(クミ)1/4"	1
45		SS-7090910-TP	SCREW 9/64-40 L= 8.5	マルヒラネシ' 9/64-40 L=8.5	1
46	02	SS-4110515-SP	SCREW 11/64-40 L=5	ナハ' ネジ 11/64-40 L=5	1
47	*04	400-30133	PUSH BAR	サラウカシオシホ' ウ	1
48	*04	400-39672	PUSH BAR	サラウカシオシホ' ウ	1
NOTE (注記)			01....FOR LH-3188	LH-3188用	
			02....FOR LH-3188-7	LH-3188-7用	
			03....EXCHANGING GAUGE PARTS (SEE P.27~31)	交換ゲージ部品 (27~31ページご参照下さい。)	
			04....SELECTIVE PARTS	選択部品	

8. THREAD TRIMMER MECHANISM COMPONENTS (FOR LH-3188-7)

糸切り装置関係 (LH-3188-7用)



REF. NO	NOTE	PART NO.	DESCRIPTION	品名	Qty
1		SS-2080810-SP	SCREW 1/8-44 L=7.5	マルチラネツ 1/8-44 L=7.5	4
2		102-11605	MOVING KNIFE	トウメス	2
3		101-16051	MOVING KNIFE SHAFT ASM.	トウメスタククミ	2
4		228-20153	MOVING KNIFE SUPPORT ASM. B	トウメスタサエ B(クミ)	2
5		228-20104	MOVING KNIFE SUPPORT B	トウメスタサエ B	(2)
6		102-11407	THREAD PRESSER ADJUSTING PLATE	イトオサエ チヨウセツカナク	(2)
7		SS-8080610-SP	SCREW 1/8-44 L=5.5	トメネツ 1/8-44 L=5.5	(2)
8		SS-9080410-SP	SCREW 1/8-44 L=4.3	ロツカクホノルト 1/8-44 L=4.3	(2)
9		SS-5090610-SP	SCREW 9/64-40 L=6	トラスネツ 9/64-40 L=6	4
10	01	228-20203	THREAD PRESSER G	イトオサエ G	2
11	01	228-20302	COUNTER KNIFE G	コテイメス G	2
12		SS-7090710-SP	SCREW 9/64-40 L= 6.8	マルチラネツ 9/64-40 L=6.8	2
13		SS-6121212-TP	SCREW 3/16-28 L=12.0	ロツカクアナホノルト 3/16-28 L=12	1
14		226-54800	STOPPER, A	シユウトウウツカイトイタ	1
15		101-16804	SHAFT	カムツユートウツク	1
16		SS-7151610-SP	SCREW 15/64-28 L=16	マルチラネツ 15/64-28 L=16	2
17		B3418-180-000	SPRING	サトレハノネ	1
18		101-17208	TENSION DISC RELEASE PLATE	チラウカシイタ	1
19		SD-0600271-SP	HINGE SCREW D= 6 H= 2.7	ダシネツ D=6 H=2.7	1
20		226-55153	LINK INSTALLING BASE ASM.	シユウトウウツリツクダイ(ケツコウ)	1
21		SS-8111010-TP	SCREW 11/64-40 L=9.5	トメネツ 11/64-40 L=9.5	(1)
22		226-55104	TENSION DISC RELEASE ARM	チラウカシウデ	(1)
23		101-16606	LINK INSTALLING BASE	シユートウツリツクダイ	(1)
24		101-17109	BUSHING	チラウカシウデメタル	(1)
25		PS-0300201-KP	SPRING PIN 3.0X20	スプリングピン 3.0X20	(1)
26		400-12461	STOPPER PLATE	シユウトウウツストッパイタ	1
27		SS-2110920-TP	SCREW 11/64-40 L=8.5	マルチラネツ 11/64-40 L=8.5	1
28		SS-6111052-TP	SCREW	ロツカクアナホノルト	1
29		CS-1470710-SH	THRUST COLLAR ASM. D=14.72 W=7	スラストウケ D=14.72 W=7 クミ	1
30		SS-8110410-TP	SCREW 11/64-40 L= 3.5	トメネツ 11/64-40 L=3.5	(2)
31		226-54107	THREAD TRIMMER CAM	イトキリカム	1
32		SS-8660810-TP	SCREW 1/4-40 L=8	トメネツ 1/4-40 L=8	2
33		CS-070081B-SH	THRUST COLLAR ASM. D=7 W=8	スラストウケ D=7 W=8 クミ	2
34		SS-8110510-SP	SCREW 11/64-40 L=5	トメネツ 11/64-40 L=5	(4)
35		101-16903	SPRING	シユートウツクノネ	1
36		WP-0753016-SZ	WASHER 7.5X16.0X3.0	ヒラサガネ 7.5X16X3	1
37		101-16754	CAM INSTALLING LINK ASM.	カムツユートウツク	1
38		SS-6151220-SP	SCREW 15/64-28 L=11.5	ヒラネツ 15/64-28 L=11.5	(1)
39		D2430-555-B00	SNAP RING	カムローラツククリツク	(1)
40		101-16705	CAM INSTALLING LINK	カムツユートウツク	(1)
41		D2428-555-B00-A	CAM ROLLER SHAFT	カムローラツク	(1)
42		D2427-555-B00-B	CAM ROLLER	カムローラ	(1)
43		NW-6050001-SP	NUT M5	ロツカクナツト M5X0.8 1ヶ	2
44		226-54404	DRIVING ARM, LEFT	ヨウトウウウデ(ヒダリ)	1
45		SS-6121610-TP	SCREW 3/16-28 L=15.5	ヒラネツ 3/16-28 L=15.5	1
46		B1515-051-000	HAND LIFTER PIN	オキエアゲツク	2
47		226-54552	CONNECTING LINK ASM.	レンカクリツク(クミ)	1
48		226-54503	CONNECTING LINK, A	レンカクリツク A	(1)
49		226-54602	CONNECTING LINK, B	レンカクリツク B	(1)
50		SS-9111010-SP	SCREW 11/64-40 L=9.5	ロツカクホノルト 11/64-40 L=9.5	(2)
51		WP-0501016-SD	WASHER 5X10.5X1	ヒラサガネ 5X10.5X1	(2)
52		SD-0650305-TP	HINGE SCREW D= 6.5 H= 3	ダシネツ D=6.5 H=3	2
53		226-54305	DRIVING ARM, RIGHT	ヨウトウウウデ(ミキ)	1
54		SS-6121610-TP	SCREW 3/16-28 L=15.5	ヒラネツ 3/16-28 L=15.5	1
55		101-17851	SOLENOID ASM.	シユートウツクノネ	1
56		HK-0346400-0B	PIN CONTACT	ピンコンタクト	2
57		HK-0346101-40	HOUSING 14P	ハウジング 14P	1
58		SS-6151040-SP	SCREW 15/64-28 L=10	ヒラネツ 15/64-28 L=10	2
59		B3041-980-000	SPRING	オキエアゲレハノネ	1
60		226-55005	JOINT ROD	シユイントロツト	1
61		226-54008	DRIVING ARM PLATE	ヨウトウウウデイタ	1
62		B3417-051-000	REAR LIFTING BAR ROLLER	ウツロツリネノコ	1
63		SS-6120940-SP	SCREW 3/16-28 L=9	ヒラネツ 3/16-28 L=9	1
64		WP-0501016-SD	WASHER 5X10.5X1	ヒラサガネ 5X10.5X1	1
65		EA-9500B01-00	CABLE BAND	ソクセツハント	2
66	02	226-55302	COUNTER KNIFE	コテイメス	2
67	02	226-55401	THREAD PRESSER	イトオサエ	2

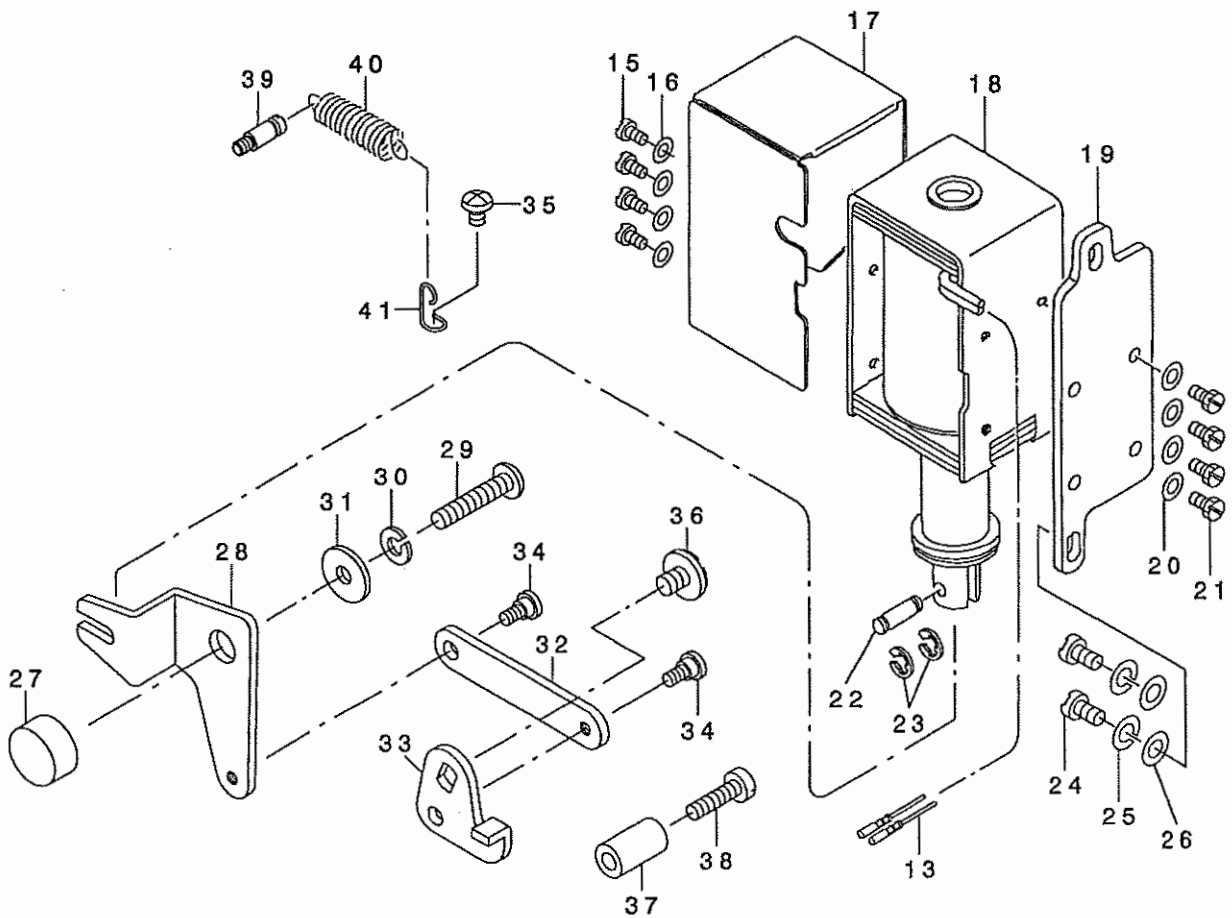
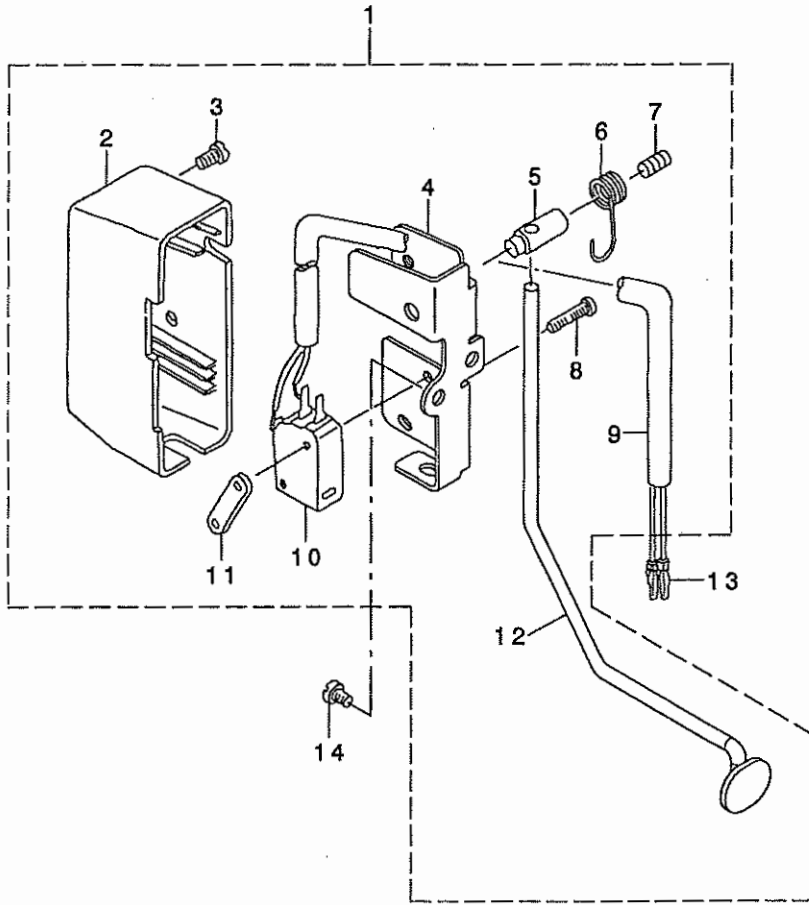
NOTE (注記)

01...TYPE G
02...TYPE S

G仕様
S仕様

9. AUTOMATIC REVERSE FEED MECHANISM COMPONENTS (FOR LH-3168-7)

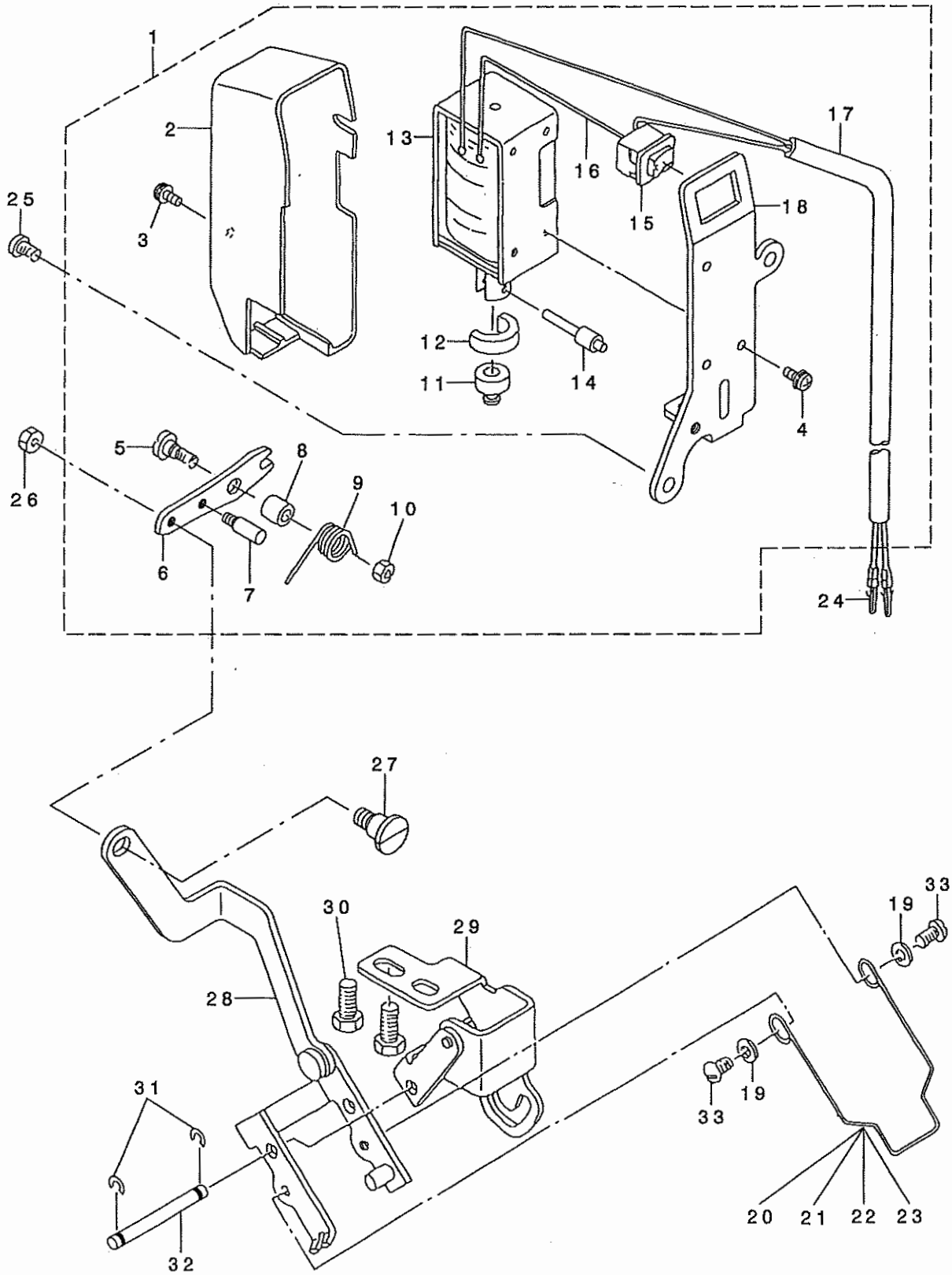
自動逆送り関係 (LH-3188-7用)



REF. NO	NOTE	PART NO.	DESCRIPTION	ト ヲ メ イ	Qty
1		226-56557	REVERSE FEED SWITCH ASM.	キ' ヲクオクリスイッチ(クミ)	1
2		110-72501	REVERSE FEED SWITCH COVER	キ' ヲクオクリ スイッチカバー	(1)
3		SM-4040655-SP	SCREW M4 L=6	ナ' コネツ' M4 L=6	(1)
4		226-56508	REVERSE FEED SWITCH BASE	キ' ヲクオクリスイッチタ' イ	(1)
5		111-02100	REVERSE FEED SWITCH SHAFT	キ' ヲクオクリ スイッチシ' ク	(1)
6		111-02209	REVERSE FEED SWITCH SPRING	キ' ヲクオクリ スイッチハ' ネ	(1)
7	*	SM-8040802-SP	SCREW M4X0.7 L=8	トメネツ' M4X0.7 L=8	(1)
8		SM-4031501-SC	SCREW M3 L=15	ナ' コネツ' M3 L=15	(2)
9		HW-5000700-00	2-CORE CABTYRE CORD	2芯ン キヤブ' タイヤコート'	(1.4)
10		HA-0019000-00	MICROSWITCH	マイクロスイッチ	(1)
11		111-02308	MICRO SWITCH PLATE	マイクロスイッチ イタ	(1)
12		226-56607	REVERSE FEED SWITCH LEVER	キ' ヲクオクリスイッチレハ' -	(1)
13		HK-0346400-0B	PIN CONTACT	ピ' ンコンタクト	4
14		SS-4120615-SP	SCREW 3/16-28 L=6	ナ' ネツ' 3/16-28 L=6	2
15		SS-7110710-SP	SCREW 11/64-40 L=7	マルヒラネツ' 11/64-40 L=7	4
16		WP-0501016-SD	WASHER 5X10.5X1	ヒラサ' ガ' ネ 5X10.5X1	4
17		101-61305	SOLENOID COVER	マグ' ネットカバー	1
18		101-19105	REVERSE FEED SOLENOID, AC24V	キ' ヲクオクリマグ' ネット 24V	1
19		101-19204	SOLENOID INSTALLING PLATE	マグ' ネットトリツクタ' イ	1
20		WP-0501016-SD	WASHER 5X10.5X1	ヒラサ' ガ' ネ 5X10.5X1	4
21		SS-9111010-SP	SCREW 11/64-40 L=9.5	ロツカクホ' ルト 11/64-40 L=9.5	4
22		D2464-555-B00	LINK DRIVING MAGNET PIN	マグ' ネット リンクピ' ン	1
23		RE-0400000-KO	E-RING 4	E' ガ' タトメツ 4	2
24		SS-7151210-SP	SCREW 15/64-28 L=12	マルヒラネツ' 15/64-28 L=12	2
25		WS-0631510-KP	SPRING WASHER	ハ' ネサ' ガ' ネ	2
26		WP-0621016-SD	WASHER 6.2X13X1	ヒラサ' ガ' ネ 6.2X13X1	2
27		226-56409	LINK FULCULUM	L' ガ' タリンクシテン	1
28		226-56300	REVERSE FEED LINK, L	キ' ヲクオクリL' ガ' タリンク	1
29		SS-4153015-SP	PAN-SCREW 15/64-28 L=30	ナ' ネツ' 15/64-28 L=30	1
30		WS-0610002-KP	SPRING WASHER	ハ' ネサ' ガ' ネ	1
31		WP-0612056-SD	WASHER 6.1X18.5X2	ヒラサ' ガ' ネ 6.1X18.5X2	1
32		226-56201	REVERSE FEED LINK, (2)	キ' ヲクオクリリンク(2)	1
33		226-56102	REVERSE FEED LINK, (1)	キ' ヲクオクリリンク(1)	1
34		SD-0640321-SP	HINGE SCREW D= 6.35 H= 3.2	ダ' ンネツ' D=6.35 H=3.2	2
35		SS-4120615-SP	SCREW 3/16-28 L=6	ナ' ネツ' 3/16-28 L=6	1
36		SS-7120760-SP	SCREW 3/16-28 L= 7.0	マルヒラネツ' 3/16-28 L=7	1
37		229-52501	BACK LEVER STOPPER	ハ' ツクレハ' -ストツハ' -	1
38		SS-6121840-SP	SCREW 3/16-28 L=18	ヒラネツ' 3/16-28 L=18	1
39		262-26407	TENSION SPRING HOOK	ハ' ネカケ	1
40		262-26209	SPRING	イトキリホツ' ヨカムモト' シハ' ネ	1
41		226-56003	SPRING SUSPENSION	レハ' -ハ' ネカケ	1

10. WIPER MECHANISM COMPONENTS (FOR LH-3188-7)

ワイパー装置関係 (LH-3188-7用)



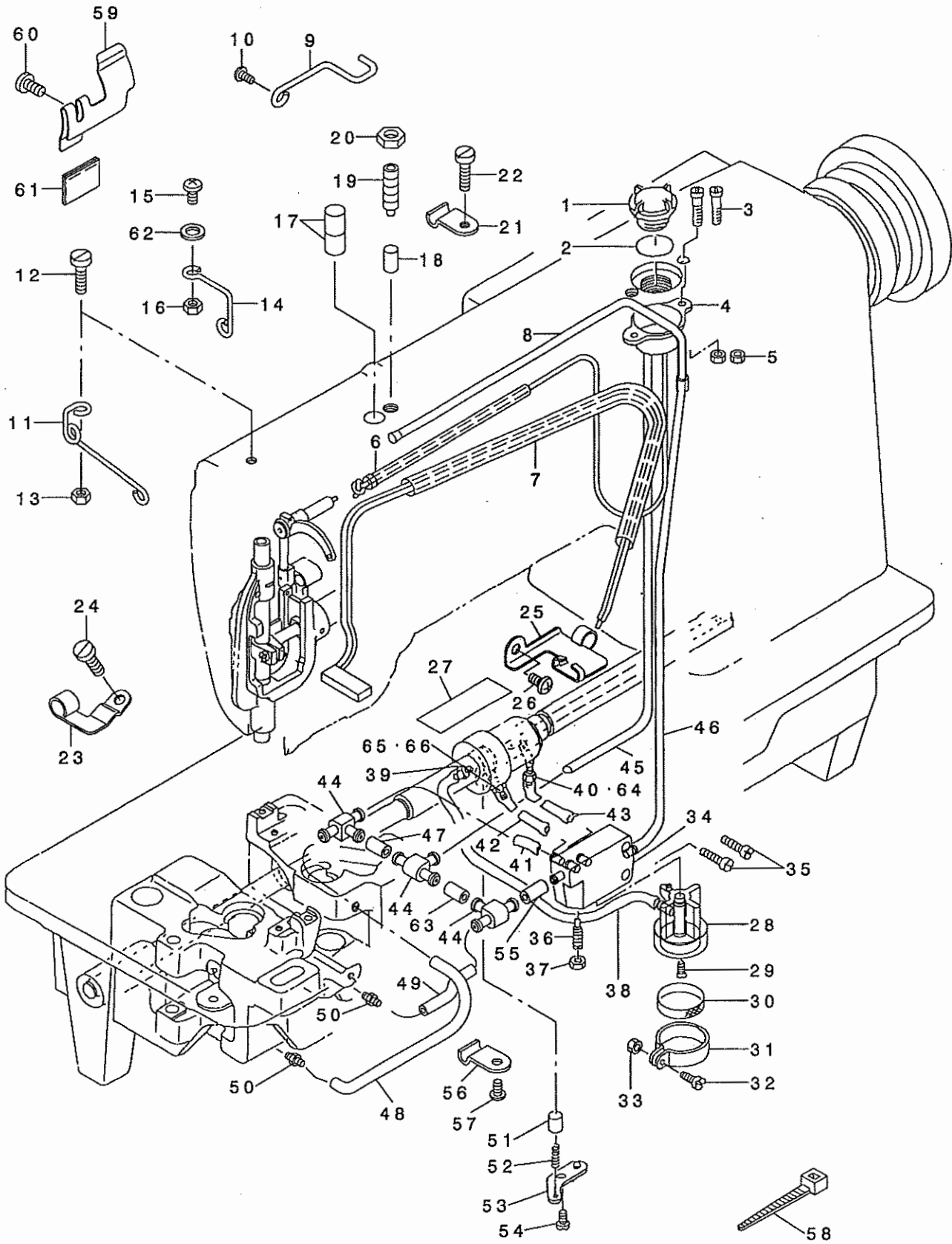
REF. NO	NOTE	PART NO.	DESCRIPTION	ヒョウメイ	Qty
1		226-57159	WIPER SOLENOID ASM.	ワイパ-ソレノイド (クミ)	1
2		110-72709	WIPER COVER	ワイパ-カバー	(1)
3	*	SL-4030891-SC	SCREW M3X8	ナハコネツ セムス M3 L=8	(1)
4	*	SL-4030891-SC	SCREW M3X8	ナハコネツ セムス M3 L=8	(3)
5		SD-0650321-TP	HINGE SCREW D=6.5 H=3.2	タソネツ D=6.5 H=3.2	(1)
6		226-57209	WIPER LINK, A	ワイパ-リンク A	(1)
7	*	400-09196	SUSPENSION SCREW	ウツイトキリハネカケ	(1)
8		111-10707	WIPER HINGE SCREW COLLAR	ワイパ-タソネツカラ-	(1)
9		226-57308	WIPER SPRING	ワイパ-ハネ	(1)
10		NS-6110310-SP	NUT 11/64-40	ロツカクナツト 11/64-40	(1)
11		111-10400	WIPER RUBBER A	ワイパ-ゴム A	(1)
12		111-10509	WIPER RUBBER B	ワイパ-ゴム B	(1)
13		111-10301	WIPER SOLENOID	ワイパ-ソレノイド	(1)
14	*	229-57104	WIPER SOLENOID SHAFT	ワイパ-ソレノイドツク	(1)
15		HA-0005900-00	POWER SWITCH	テソケソスイツチ	(1)
16		HW-2003900-00	ELECTRIC WIRE	ヒニルテソセン 17-0.16 ヲ	(0.04)
17		HW-5000700-00	2-CORE CABTYRE CORD	2ソソキヤアタイヤコト	(1.4)
18		226-57100	WIPER SOLENOID BASE	ワイパ-ソレノイドトダイ	(1)
19		WP-0371016-SD	WASHER 3.7X8X1	ヒラサカネ 3.7X8X1	2
20	01	102-09203	WIPER 3/32"-3/8"	ワイパ-	1
21	01	102-09500	WIPER	ワイパ-	1
22	01	102-09807	WIPER	ワイパ-	1
23	01	102-09906	WIPER	ワイパ-	1
24		HK-0346400-0B	PIN CONTACT	ヒソコソタクト	2
25		SS-4120615-SP	SCREW 3/16-28 L=6	ナハネツ 3/16-28 L=6	2
26		NS-6090310-SP	NUT 9/64-40	ロツカクナツト 9/64-40	1
27		SD-0500301-SP	HINGE SCREW D= 5 H= 3	タソネツ D=5 H=3	1
28		226-57050	WIPER LINK ASM., 2	ワイパ-リンク(2) (クミ)	1
29		102-08551	WIPER BASE ASM.	ワイパ-トダイクミ	1
30		SS-9111010-SP	SCREW 11/64-40 L=9.5	ロツカクナツト 11/64-40 L=9.5	2
31		RE-0320000-KO	E-RING 3.2	エガタメツ 3.2	2
32		102-08700	WIPER LINK SHAFT	ワイパ-リンクツク	1
33		SS-3090520-SP	SCREW 9/64-40 L=4.5	マルネツ 9/64-40 L=4.5	2

NOTE (注記) 01....SELECTIVE PARTS

選択部品

11. LUBRICATION COMPONENTS

給油関係



REF. NO	NOTE	PART NO.	DESCRIPTION	品名	Qty
1		229-24708	OIL SIGHT WINDOW	アブ ラマト	1
2		RO-1952401-00	RUBBER RING	オリソク	1
3		SS-4111815-SP	SCREW 11/64 L=18	ナハ ネジ 11/64-40 L=18	2
4		102-16703	OIL TANK	オイルタンク	1
5		NS-6110310-SN	NUT 11/64-40	ロツカクナツト 11/64-40	2
6		226-20355	OIL PIPE ASM.	メソア キユウコハ イア (クミ)	1
7		226-20454	FELT ASM.	カンリュウフエルト(クミ)	1
8		226-20702	OIL TUBE	キユウコハ	1
9		226-20108	PIPE HOLDER, B	カンリュウハ イア オチエ B	1
10		SS-4110715-SP	SCREW 11/64-40 L=7	ナハ ネジ 11/64-40 L=7	1
11		226-19209	OIL WICK GUIDE	メソア ユツソガ イト	1
12		SS-6121610-TP	SCREW 3/16-28 L=15.5	ヒラネジ 3/16-28 L=15.5	1
13		NS-6120310-SP	NUT 3/16-28	ロツカクナツト 3/16-28	1
14		226-20504	OIL WICK HOLDER	メソア キユウユツソガチエ	1
15		SS-4111215-SP	SCREW 11/64-40 L=12	ナハ ネジ 11/64-40 L=12	1
16		NS-6110420-SP	NUT 11/64-40	ロツカクナツト 11/64-40	1
17		B3517-009-000	OIL FELT REAR	コ-フ アブ ラダ メ フエルト	2
18		226-19415	OIL ADJUSTING SHAFT	メソア ユリヨウチヨウセツシク	1
19		SS-8701782-TP	SCREW 5/16-24 L=17.0	トメネジ 5/16-24 L=17	1
20		NS-6700420-SP	NUT 5/16-24	ロツカクナツト 5/16-24	1
21		226-20801	PIPE HOLDER	キユウコハオチエ	1
22		SS-6111610-SP	SCREW 11/64-40 L=16	ヒラネジ 11/64-40 L=16	1
23		400-12577	PIPE HOLDER	メソア カンリュウハ イア オチエ	1
24		SS-4110615-SP	SCREW 11/64-40 L=6	ナハ ネジ 11/64-40 L=6	1
25		226-19803	VILENE HOLDER	カンリュウハ イリ-ソチエ	1
26		SS-4110715-SP	SCREW 11/64-40 L=7	ナハ ネジ 11/64-40 L=7	1
27		226-19605	VILENE	カンリュウハ イリ-ソ	1
28		226-19001	SUCTION	キユウコク チ	1
29		SS-2110930-SP	SCREW 11/64-40 L=8.7	マルヒラネジ 11/64-40 L=8.75	1
30		B1851-512-000	FILTER SCREEN	キユ-ユク チ アミ	1
31		B1850-512-000	BUSHING HOLDER	キユ-ユク チ カナク	1
32		SS-7090710-SP	SCREW 9/64-40 L= 6.8	マルヒラネジ 9/64-40 L=6.8	1
33		NS-6090310-SP	NUT 9/64-40	ロツカクナツト 9/64-40	1
34		106-23403	BASE	アブ ラブ ソハ イダ イ	1
35		SS-6111610-SP	SCREW 11/64-40 L=16	ヒラネジ 11/64-40 L=16	2
36		B1834-512-000-A	OIL ADJUSTING SCREW	ユリヨ- チヨ-セツネジ	1
37		NS-6110310-SP	NUT 11/64-40	ロツカクナツト 11/64-40	1
38		236-30007	TUBE	チューブ	0.12
39		SQ-1150451-MZ	CONNECTING SCREW	チューブ レンケツネジ	1
40	01	SQ-1110401-MZ	CONNECTING SCREW	チューブ レンケツネジ	1
41		236-30007	TUBE	チューブ	0.05
42		236-30007	TUBE	チューブ	0.08
43		236-30007	TUBE	チューブ	0.09
44		137-65607	OIL CONNec. ARM	キユウコ レンケツウデ	3
45		236-30007	TUBE	チューブ	0.51
46		236-30007	TUBE	チューブ	0.4
47		236-30007	TUBE	チューブ	0.02
48		236-30007	TUBE	チューブ	0.21
49		236-30007	TUBE	チューブ	0.15
50		SQ-1110401-MZ	CONNECTING SCREW	チューブ レンケツネジ	2
51		B3534-155-000	PLUNGER	ア ランツ ヤ-	1
52		B1214-038-000	PLUNGER SPRING	ア ランツ ヤ- オチエハ ネ	1
53		B3524-552-000	PLUNGER THRUST PLATE	ア ランツ ヤ- オチエカナク	1
54		SS-4110815-SP	SCREW 11/64-40 L=8	ナハ ネジ 11/64-40 L=8	1
55		236-30007	TUBE	チューブ	0.02
56		B3538-112-000	OIL RETURN TUBE HOLDER	カンリュウ ハ イア オチエ	1
57		SS-4110815-SP	SCREW 11/64-40 L=8	ナハ ネジ 11/64-40 L=8	1
58		EA-9500B01-00	CABLE BAND	ソクセンハ ソト	3
59		232-04803	LUBRICATING GUIDE	メソア キユウコガ イト	1
60		SS-7090610-SP	SCREW 9/64-40 L=6	マルヒラネジ 9/64-40 L=6	1
61		226-86455	NEEDLE BAR	ハリネ ンダ キユウコハ イリ-ソケツコ ウ	1
62		B3534-012-000	GASKET	ハ ツキン	1
63		236-30007	TUBE	チューブ	0.02
64	02	226-19704	OILING JOINT	キユウコツキ テ	1
65	01	226-19704	OILING JOINT	キユウコツキ テ	1
66	02	SQ-1110401-MZ	CONNECTING SCREW	チューブ レンケツネジ	1

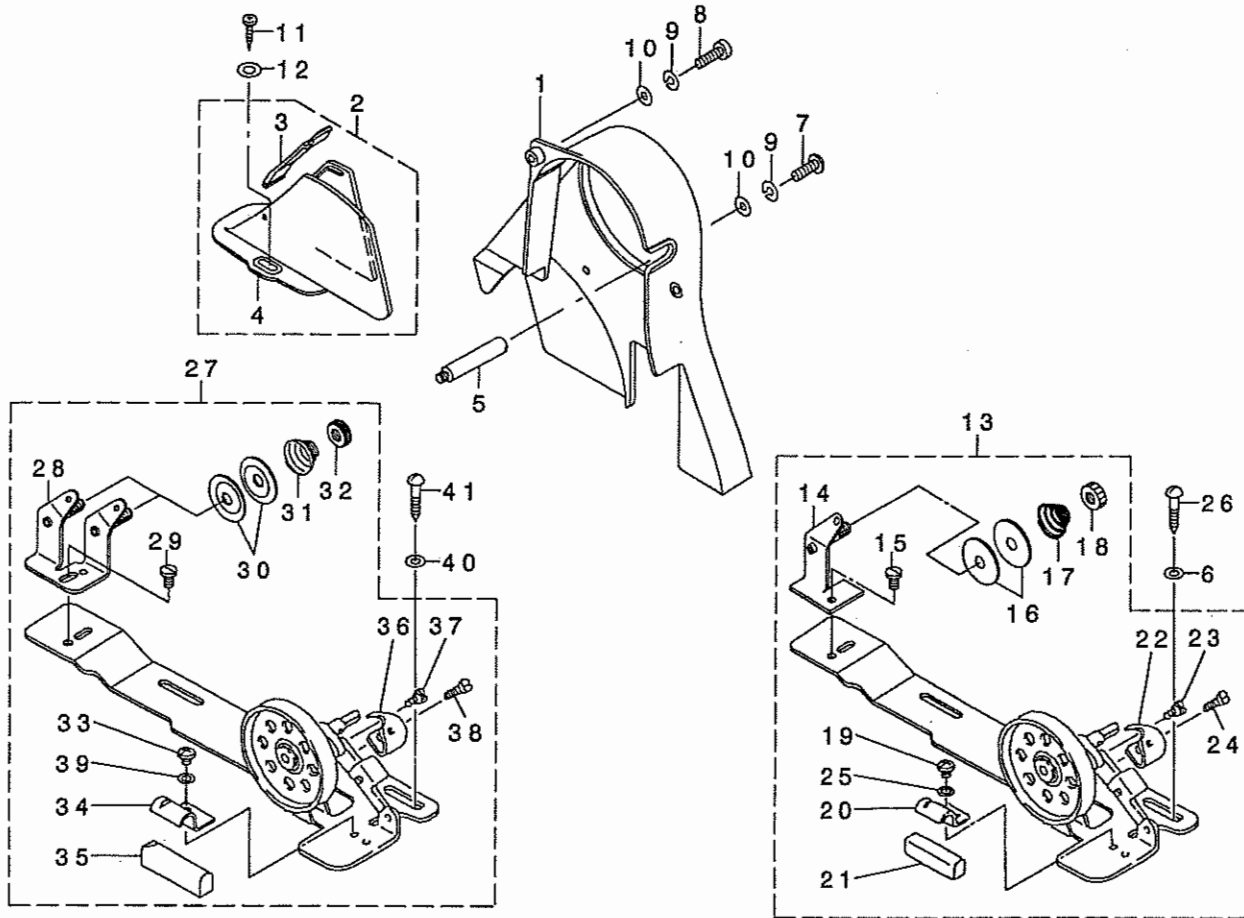
NOTE (注記)

01....FOR LH-3188-7
02....FOR LH-3188

LH-3188-7用
LH-3188用

12. BELT COVER & BOBBIN WINDER COMPONENTS

ベルトカバー・糸巻き装置関係



REF. NO	NOTE	PART NO.	DESCRIPTION	ト ヲ キ イ	Qty
1		226-03401	BELT COVER A ASM.	ベルトカバー-A	1
2		110-76858	BELT COVER B ASM.	ベルトカバー-B ケツコウ	1
3		110-76957	BELT COVER B CAP ASM.	ベルトカバー-B フタカミ	(1)
4		110-76809	BELT COVER B	ベルトカバー-B	(1)
5		B8233-555-000	BELT COVER SUPPORT STUD	ベルトカバー-サチユ-	2
6		WP-0501016-SC	WASHER 5X10.5X1	ワシヤ'キ' 5X10.5X1	2
7		SS-4111215-SP	SCREW 11/64-40 L=12	ナ'キ' 11/64-40 L=12	2
8		SS-6121610-TP	SCREW 3/16-28 L=15.5	ワシヤ' 3/16-28 L=15.5	1
9		WS-0451040-KP	SPRING WASHER 4.5X8.5X1	ス'キ' 4.5X8.5X1	3
10		WP-0501016-SD	WASHER 5X10.5X1	ワシヤ'キ' 5X10.5X1	3
11		SK-3412000-SC	WOOD SCREW D=4.1 L=20	ワシヤ'キ' D=4.1 L=20	2
12		WP-0501016-SC	WASHER 5X10.5X1	ワシヤ'キ' 5X10.5X1	2
13		114-15866	BOBBIN WINDER COMPL	糸巻き装置 ケツコウ	1
14		110-78250	THREAD TENSION BRACKET ASM.	糸巻き装置サチユ'キ' ケツコウ	(1)
15		SS-7110840-SP	SCREW 11/64-40 L=7.8	ワシヤ'キ' 11/64-40 L=7.8	(1)
16		B3128-012-000	THREAD TENSION DISK	ワシヤ'キ' 11/64-40 L=7.8	(2)
17		B3129-012-B00	THREAD TENSION SPRING	ワシヤ'キ' 11/64-40 L=7.8	(1)
18		B3125-012-000	THREAD TENSION NUT	ワシヤ'キ' 11/64-40 L=7.8	(1)
19		SS-4110515-SP	SCREW 11/64-40 L=5	ナ'キ' 11/64-40 L=5	(1)
20		110-78102	PRESSER PLATE	ワシヤ'キ' 11/64-40 L=7.8	(1)
21		B3211-555-000	RUBBER BRAKE	ワシヤ'キ' 11/64-40 L=7.8	(1)
22		114-15908	POSITIONING FINGER	ワシヤ'キ' 11/64-40 L=7.8	(1)
23		SD-0490261-SP	HINGE SCREW D=4.9 H=2.6	ワシヤ'キ' 11/64-40 L=7.8	(1)
24		SS-7081310-SP	SCREW 1/8-44 L=12.5	ワシヤ'キ' 11/64-40 L=7.8	(1)
25		WP-0480856-SP	WASHER 4.8X8.4X0.8	ワシヤ'キ' 11/64-40 L=7.8	(1)
26		SK-3482500-SC	WOOD SCREW D=4.8 L=25	ワシヤ'キ' 11/64-40 L=7.8	2
27	01	228-37553	BOBBIN DEVICE	ワシヤ'キ' 11/64-40 L=7.8	1
28		226-21056	TENSION BAR BASE	ワシヤ'キ' 11/64-40 L=7.8	(1)
29		SS-7110840-SP	SCREW 11/64-40 L=7.8	ワシヤ'キ' 11/64-40 L=7.8	(1)
30		229-28907	THREAD TENSION DISK	ワシヤ'キ' 11/64-40 L=7.8	(4)
31		229-28004	THREAD TENSION SPRING	ワシヤ'キ' 11/64-40 L=7.8	(2)
32		229-28898	NUT	ワシヤ'キ' 11/64-40 L=7.8	(2)
33		SS-4110515-SP	SCREW 11/64-40 L=5	ワシヤ'キ' 11/64-40 L=7.8	(1)
34		229-28402	CONTROL RUBBER HOLDING PLATE	ワシヤ'キ' 11/64-40 L=7.8	(1)
35		229-28303	CONTROL RUBBER	ワシヤ'キ' 11/64-40 L=7.8	(1)
36		228-37504	BOBBIN PRESSER	ワシヤ'キ' 11/64-40 L=7.8	(1)
37		SD-0490261-SP	HINGE SCREW D=4.9 H=2.6	ワシヤ'キ' 11/64-40 L=7.8	(1)
38		SS-7081310-SP	SCREW 1/8-44 L=12.5	ワシヤ'キ' 11/64-40 L=7.8	(1)
39		WP-0480856-SP	WASHER 4.8X8.4X0.8	ワシヤ'キ' 11/64-40 L=7.8	(1)
40		WP-0501016-SC	WASHER 5X10.5X1	ワシヤ'キ' 11/64-40 L=7.8	2
41		SK-3482500-SC	WOOD SCREW D=4.8 L=25	ワシヤ'キ' 11/64-40 L=7.8	2

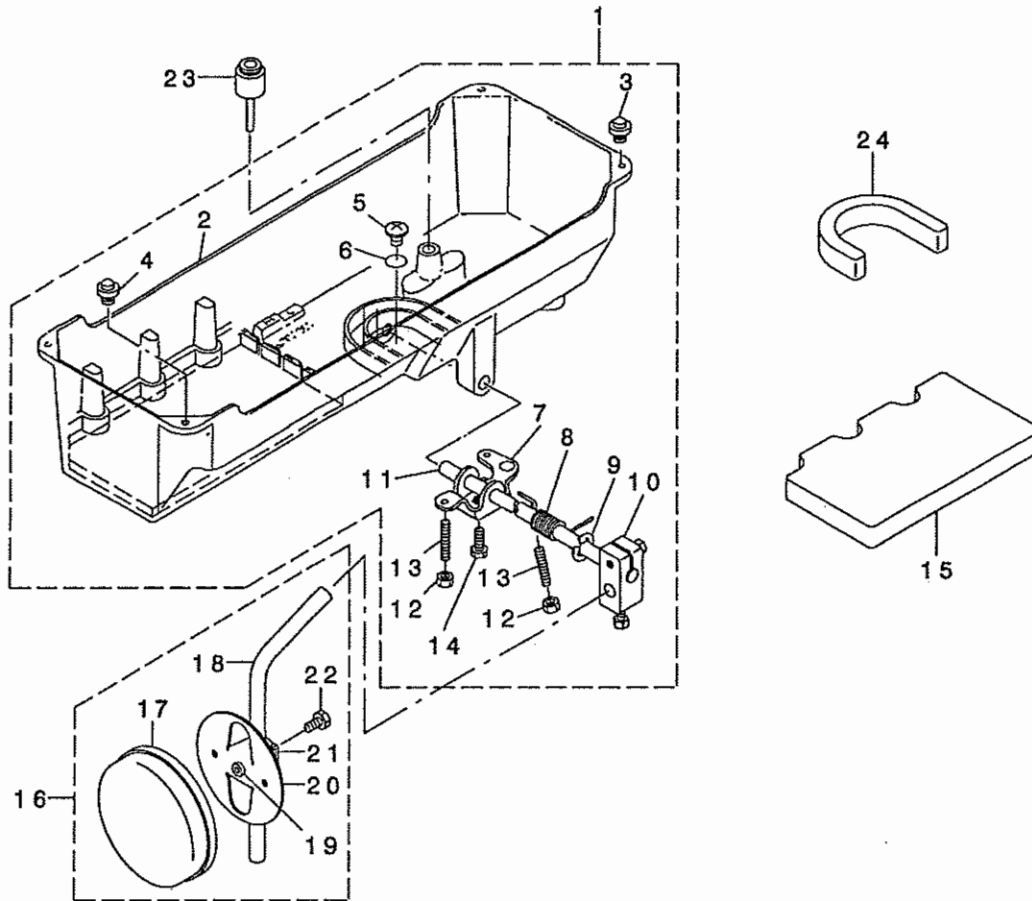
NOTE (注記)

01....FOR JE

JE向

13. OIL RESERVOIR & KNEE LIFTER COMPONENTS

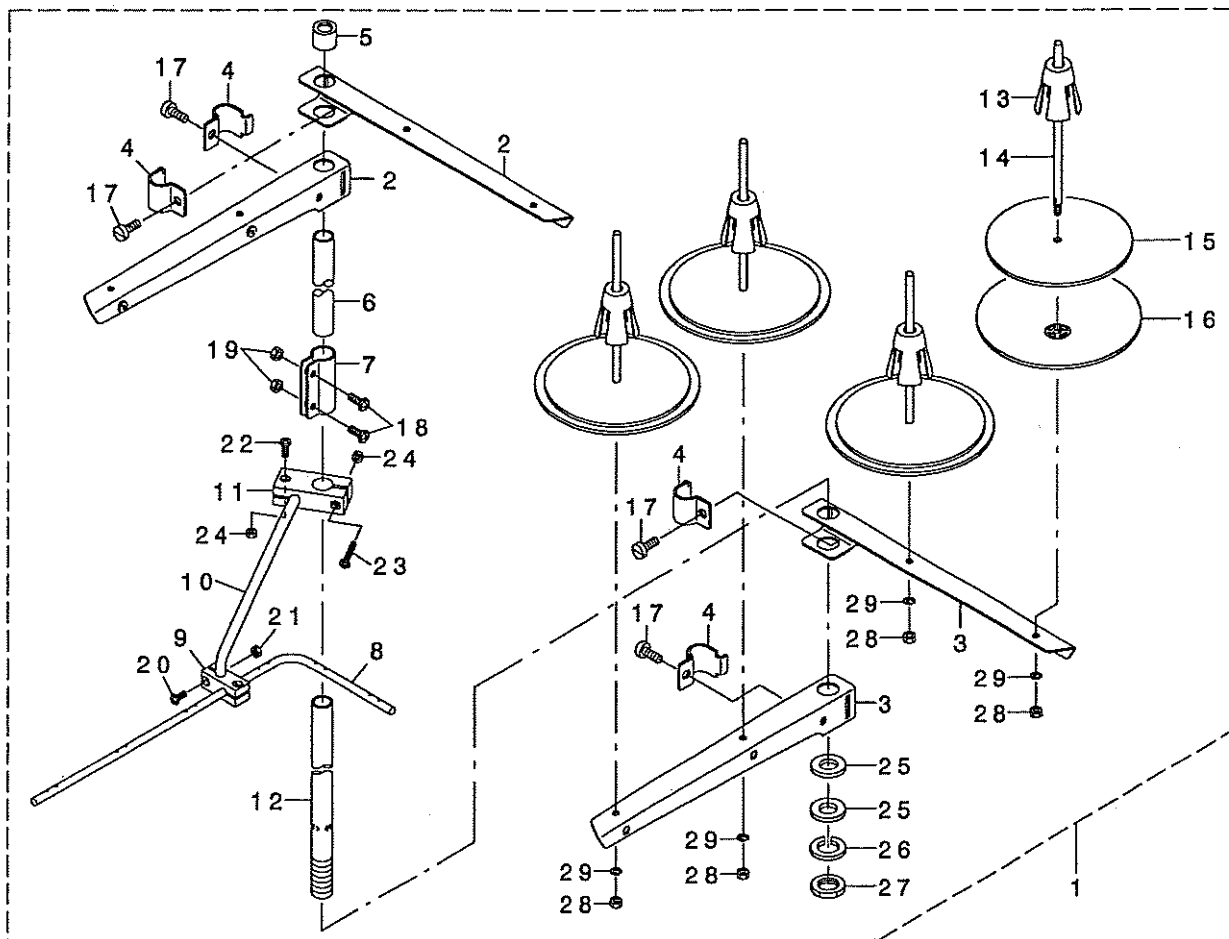
油溜・膝上げ関係



REF. NO	NOTE	PART NO.	DESCRIPTION	ヒョメイ	Qty
1		101-62253	OIL RESERVOIR ASM.	アブ ラダ マリ(クミ)	1
2		101-62204	OIL RESERVOIR	アブ ラダ マリ	(1)
3		101-62600	RUBBER CUSHION	トウブ ササエコ A	(2)
4		110-47107	RUBBER CUSHION	トウブ ササエコ A	(2)
5		SM-0081001-SD	SCREW	トラスネジ M8 L=10	(1)
6		RO-0982401-00	RUBBER RING	Oリング	(1)
7		110-24015	CONNECTING ROT, VERTICAL	ヒザ アケ カイテンウテ	(1)
8		110-24106	SPRING	ヒザ アケ カイテンハネ	(1)
9		RE-1000000-K0	E-RING 10	Eカ タトメワ 10	(1)
10		229-32453	BRACKET ASM.	ヒザ アテタテシ クトリツケウテ (クミ)	(1)
11		110-24205	KNEE PRESS ROD	ヒザ アテヨコシ ク	(1)
12		NM-6060001-SE	NUT M6	ロツカクナツ M6 1ツユ	(2)
13		SM-8063012-TR	SCREW M6 L=30	トメネジ	(2)
14		SM-9061853-SR	SCREW M6 L=17.5	ロツカクホ ルト	(1)
15		226-22104	OIL RESERVOIR SPACER, B	アブ ラダ マリサ B	1
16		229-34251	KNEE PAD PLATE ASM.	ヒザ アテイタ(クミ)	1
17		229-34509	KNEE PAD PLATE COVER	ヒザ アテイタカハ -	(1)
18		229-34608	KNEE PAD UPRIGHT SHAFT	ヒザ アテタテシ ク	(1)
19		229-34400	KNEE PAD PLATE RUBBER	ヒザ アテイタコ A	(1)
20		229-34202	KNEE PAD PLATE	ヒザ アテイタ	(1)
21		229-34301	KNEE PAD PLATE SUPPORT	ヒザ アテイタササエ	(1)
22		SM-9061203-SE	SCREW M6 L=12	ロツカクホ ルト M6 L=12	(1)
23		110-24304	KNEE PRESS LIFTER ROD	ヒザ アケ オツホ ウ	1
24		226-22005	OIL RESERVOIR SPACER, A	アブ ラダ マリサ A	1

14. THREAD STAND COMPONENTS (1)

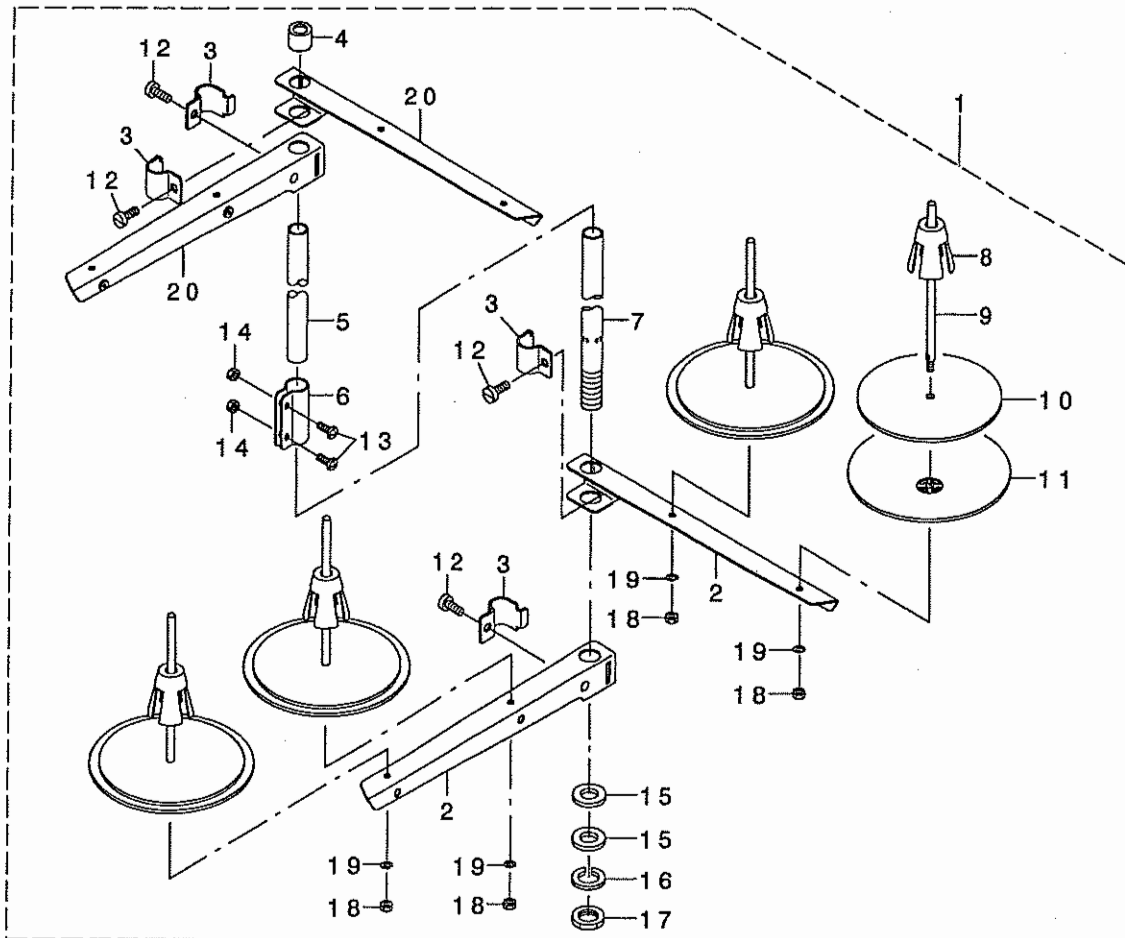
糸立装置関係 (1)



REF. NO	NOTE	PART NO.	DESCRIPTION	ヒョウメイ	Qty
1		131-67556	THREAD STANDING DEVICE ASM.	イトタテソウチ(クミ)	1
2		229-30556	SPOOL REST ARM ASM.	イトタテウテ(クミ)	(2)
3		229-30507	SPOOL REST ARM	イトタテウテ	(2)
4		229-30705	THREAD GUIDE ARM JOINT	イトタテホウウツメカナク	(4)
5		229-31406	THREAD STANDING ROD RUBBER CAP	イトタテホウウネココ	(1)
6		229-30408	THREAD STANDING ROD, UPPER	イトタテホウウ(ウエ)	(1)
7		229-31307	THREAD STANDING ROD JOINT	イトタテホウウツキテ	(1)
8		131-67903	THREAD STANDING THREAD GUIDE	イトタテイトアンナイ	(1)
9		131-68000	THREAD STANDING GUIDE BASE	イトタテイトアンナイ(シタ)ダイ	(1)
10		131-68109	THREAD STANDING GUIDE ARM	イトタテイトアンナイウテ	(1)
11		131-68208	THREAD STANDING GUIDE ARM BASE	イトタテイトアンナイウテダイ	(1)
12		229-30309	THREAD STANDING ROD, LOWER	イトタテホウウ(シタ)	(1)
13		229-31109	SPOOL RETAINER	イトマキフレトメ	(4)
14		229-31000	SPOOL PIN	イトマキウケホウウ	(4)
15		229-30903	SPOOL REST CUSHION	イトマキウケサラクツシヨシ	(4)
16		229-30804	SPOOL REST	イトマキウケサラ	(4)
17		SM-6061610-SC	SCREW M6 L=16	ヒラコネシ M6 L=16	(4)
18		SM-4051405-SE	SCREW M5 L=14	ナホコネシ M5 L=14	(2)
19		NM-6050001-SE	NUT M5	ロツカクナツト M5	(2)
20		SM-4041001-SC	SCREW M4X0.7 L=10	ナホコネシ M4X0.7 L=10	(2)
21		NM-6040002-SE	NUT M4X0.7	ロツカクナツト M4X0.7 2ツユ	(2)
22		SM-4041201-SC	SCREW M4 L=12	ナホコネシ M4 L=12	(1)
23		SM-4042001-SC	SCREW M4 X 20	ナホコネシ M4X0.7 L=20	(1)
24		NM-6040002-SE	NUT M4X0.7	ロツカクナツト M4X0.7 2ツユ	(2)
25		WP-1612616-SE	WASHER 16X30X2.6	ヒラサカネ	(2)
26		WS-1643202-KR	SPRING WASHER	ハネサカネ 16.4X26.6X3.2	(1)
27		NM-6160511-SE	NUT M16X1.5	ロツカクナツト M16X1.5 1ツユ	(1)
28		NM-6050001-SE	NUT M5	ロツカクナツト M5	(4)
29		WS-0510002-KN	SPRING WASHER	ハネサカネ 5.1X9.2X1.3	(4)

15. THREAD STAND COMPONENTS (2) (FOR JH, JS)

糸立装置関係 (2) (JH, JS向)




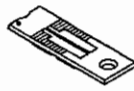
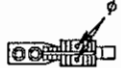
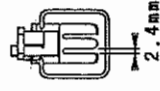
REF. NO	NOTE	PART NO.	DESCRIPTION	品名	Qty
1		269-10158	THREAD STANDING DEVICE ASM.	イトテソウチ(クミ)	1
2		229-30507	SPOOL REST ARM	イトテウデ	(2)
3		229-30705	THREAD GUIDE ARM JOINT	イトテホ ウシメカナク	(4)
4		229-31406	SPOOL REST ROD RUBBER CAP	イトテホ ウホコ コム	(1)
5		229-30408	SPOOL REST ROD, UPPER	イトテホ ウ(ウエ)	(1)
6		229-31307	SPOOL REST ROD JOINT	イトテホ ウツキテ	(1)
7		229-30309	SPOOL REST ROD, LOWER	イトテホ ウ(シタ)	(1)
8		229-31109	SPOOL RETAINER	イトマキフレトメ	(4)
9		229-31000	SPOOL PIN	イトマキウケホウ	(4)
10		229-30903	SPOOL REST CUSHION	イトマキウケサ ラクツシヨソ	(4)
11		229-30804	SPOOL REST	イトマキウケサ ラ	(4)
12		SM-6061610-SC	SCREW M6 L=16	ヒラコネシ M6 L=16	(4)
13		SM-4051405-SE	SCREW M5 L=14	ナハ コネシ M5 L=14	(2)
14		NM-6050001-SE	NUT M5	ロツカクナツト M5	(2)
15		WP-1612616-SE	WASHER 16X30X2.6	ヒラサ カネ	(2)
16		WS-1643202-KR	SPRING WASHER	ハネサ カネ 16.4X26.6X3.2	(1)
17		NM-6160511-SE	NUT M16X1.5	ロツカクナツト M16X1.5 1ツユ	(1)
18		NM-6050001-SE	NUT M5	ロツカクナツト M5	(4)
19		WS-0510002-KN	SPRING WASHER	ハネサ カネ 5.1X9.2X1.3	(4)
20		229-30556	THREAD STANDING ARM ASM.	イトテウデ (クミ)	(2)



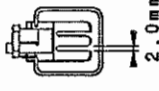
16. TABLE OF EXCHANGING GAUGE PARTS (1)

交換ゲージ部品一覧表 (1)

LH-3188用

★...Standard spec. 標準仕様

Needle gauge size 針幅		Throat plate 針板		Feed Dog 送り歯		Presser Foot asm. 押さえ(組)		
Code コード								
	Inch	mm	Ref.No.	Part No.	Ref.No.	Part No.	Ref.No.	Part No.
B	1/8	3.2						
C	5/32	4.0						
D	3/16	4.8	1	226-25305	8	228-15401	15	228-16557
E	7/32	5.6	2	226-25404	9	228-15500	16	228-16656
F	1/4	6.4	3	226-25503	10	228-15609	17	228-16755
G	9/32	7.1	4	226-25602	11	228-15708	18	228-16854
H	5/16	7.9	5	226-25701	12	228-15807	19	228-16953
K	3/8	9.5	6	226-25800	13	228-15906	20	228-17050
L	1/2	12.7	7	226-26006	14	228-16003	21	228-17159
M	5/8	15.9						
N	3/4	19.1						
Q	1	25.4						
Stitch spec. 縫仕様	S		Spec. common 仕様共通					
	A				★		★	
	G				★		★	

Needle gauge size 針幅		Feed dog (with Thread Trimmer) 送り歯(糸切付)		Presser Foot asm. 押さえ(組)		
Code コード						
	Inch	mm	Ref.No.	Part No.	Ref.No.	Part No.
A	3/32	2.4				
B	1/8	3.2	22	226-30107	40	102-22255
C	5/32	4.0	23	226-30206	41	102-22354
D	3/16	4.8	24	226-30404	42	226-40353
E	7/32	5.6	25	226-30503	43	226-40452
F	1/4	6.4	26	226-30602	44	101-52957
G	9/32	7.1	27	226-30800	45	226-40759
H	5/16	7.9	28	226-30909	46	226-40858
K	3/8	9.5	29	226-31006	47	226-40957
W	7/16	11.1	30	226-31105		
L	1/2	12.7	31	226-31303	48	226-41252
M	5/8	15.9	32	226-31402	49	226-41351
N	3/4	19.1	33	226-31501	50	226-41450
P	7/8	22.2	34	226-31709		
Q	1	25.4	35	226-31808	51	226-41757
R	1 1/8	28.6	36	226-31907		
S	1 1/4	31.8	37	226-32004		
T	1 3/8	34.9	38	226-32103		
U	1 1/2	38.1	39	226-32202		
Stitch spec. 縫仕様	S		★		★	
	G					






REF. NO	NOTE	PART NO.	DESCRIPTION	ト	リ	メ	イ	Qty						
1		226-25305	THROAT PLATE 3/16" (4.8MM)	ハ	リ	イ	タ(イトキリナ)	3/16"(4.8MM) 1						
2		226-25404	THROAT PLATE 7/32" (5.6MM)	ハ	リ	イ	タ(イトキリナ)	7/32"(5.6MM) 1						
3		226-25503	THROAT PLATE 1/4	ハ	リ	イ	タ(イトキリナ)	1/4"(6.4MM) 1						
4		226-25602	THROAT PLATE 9/32" (7.1MM)	ハ	リ	イ	タ(イトキリナ)	9/32"(7.1MM) 1						
5		226-25701	THROAT PLATE 5/16" (7.9MM)	ハ	リ	イ	タ(イトキリナ)	5/16"(7.9MM) 1						
6		226-25800	THROAT PLATE 3/8" (9.5MM)	ハ	リ	イ	タ(イトキリナ)	3/8"(9.5MM) 1						
7		226-26006	THROAT PLATE 1/2" (12.7MM)	ハ	リ	イ	タ(イトキリナ)	1/2"(12.7MM) 1						
8		228-15401	FEED DOG D=2.4 3/16 (4.8M)	オ	ク	リ	ハ*(バル2.4)	3/16"(4.8ミ) 1						
9		228-15500	FEED DOG D=2.4 7/32 (5.6M)	オ	ク	リ	ハ*(バル2.4)	7/32"(5.6ミ) 1						
10		228-15609	FEED DOG(D=2.4) 1/4"(6.4MM)	オ	ク	リ	ハ*(バル2.4)	1/4"(6.4ミ) 1						
11		228-15708	FEED DOG D=2.4 9/32 (7.1M)	オ	ク	リ	ハ*(バル2.4)	9/32"(7.1ミ) 1						
12		228-15807	FEED DOG D=2.4 5/16 (7.9M)	オ	ク	リ	ハ*(バル2.4)	5/16"(7.9ミ) 1						
13		228-15906	FEED DOG 3/8 D=2.4	オ	ク	リ	ハ*(バル2.4)	3/8"(9.5ミ) 1						
14		228-16003	FEED DOG 1/2 D=2.4	オ	ク	リ	ハ*(バル2.4)	1/2"(12.7ミ) 1						
15		228-16557	TIP-DIVIDED PRESSER ASM. 3/16	サ	キ	ワ	レ	ウ	ウ	オ	サ	エ	2.4(クミ)	3/16" 1
16		228-16656	TIP-DIVIDED PRESSER ASM. 7/32	サ	キ	ワ	レ	ウ	ウ	オ	サ	エ	2.4(クミ)	7/32" 1
17		228-16755	PRESSER FOOT ASM. 1/4"	サ	キ	ワ	レ	ウ	ウ	オ	サ	エ	2.4(クミ)	1/4" 1
18		228-16854	TIP-DIVIDED PRESSER ASM. 9/32	サ	キ	ワ	レ	ウ	ウ	オ	サ	エ	2.4(クミ)	9/32" 1
19		228-16953	TIP-DIVIDED PRESSER ASM. 5/16	サ	キ	ワ	レ	ウ	ウ	オ	サ	エ	2.4(クミ)	5/16" 1
20		228-17050	PRESSER FOOT ASM. D=2.4 (3/8)	サ	キ	ワ	レ	ウ	ウ	オ	サ	エ	2.4(クミ)	3/8" 1
21		228-17159	PRESSER FOOT ASM. D=2.4 (1/2)	サ	キ	ワ	レ	ウ	ウ	オ	サ	エ	2.4(クミ)	1/2" 1
22		226-30107	FEED DOG 1/8" (3.2MM)	オ	ク	リ	ハ	1/8"(3.2MM) 1						
23		226-30206	FEED DOG 5/32" (4.0MM)	オ	ク	リ	ハ	5/32"(4.0MM) 1						
24		226-30404	FEED DOG 3/16" (4.8MM)	オ	ク	リ	ハ	3/16"(4.8MM) 1						
25		226-30503	FEED DOG 7/32" (5.6MM)	オ	ク	リ	ハ	7/32"(5.6MM) 1						
26		226-30602	FEED DOG 1/4	オ	ク	リ	ハ	1/4"(6.4MM) 1						
27		226-30800	FEED DOG 9/32" (7.1MM)	オ	ク	リ	ハ	9/32"(7.1MM) 1						
28		226-30909	FEED DOG 5/16" (7.9MM)	オ	ク	リ	ハ	5/16"(7.9MM) 1						
29		226-31006	FEED DOG 3/8" (9.5MM)	オ	ク	リ	ハ	3/8"(9.5MM) 1						
30		226-31105	FEED DOG 7/16" (11.1MM)	オ	ク	リ	ハ	7/16"(11.1MM) 1						
31		226-31303	FEED DOG 1/2" (12.7MM)	オ	ク	リ	ハ	1/2"(12.7MM) 1						
32		226-31402	FEED DOG 5/8" (15.9MM)	オ	ク	リ	ハ	5/8"(15.9MM) 1						
33		226-31501	FEED DOG 3/4" (19.1MM)	オ	ク	リ	ハ	3/4"(19.1MM) 1						
34		226-31709	FEED DOG 7/8" (2.2MM)	オ	ク	リ	ハ	7/8"(2.2MM) 1						
35		226-31808	FEED DOG 1" (25.4MM)	オ	ク	リ	ハ	1"(25.4MM) 1						
36		226-31907	FEED DOG 1.1/8" (28.6MM)	オ	ク	リ	ハ	1.1/8"(28.6MM) 1						
37		226-32004	FEED DOG 1.1/4" (31.4MM)	オ	ク	リ	ハ	1.1/4"(31.4MM) 1						
38		226-32103	FEED DOG 1.3/8" (34.9MM)	オ	ク	リ	ハ	1.3/8"(34.9MM) 1						
39		226-32202	FEED DOG 1.1/2" (38.1MM)	オ	ク	リ	ハ	1.1/2"(38.1MM) 1						
40		102-22255	PRESSER FOOT ASM. 1/8"	ウ	ウ	オ	サ	エ	ク	ミ	1/8" 1			
41		102-22354	PRESSER FOOT ASM. 5/32"	ウ	ウ	オ	サ	エ	ク	ミ	5/32" 1			
42		226-40353	PRESSER FOOT ASM.	サ	キ	ワ	レ	ウ	ウ	オ	サ	エ(クミ)	3/16"(4. 1	
43		226-40452	PRESSER FOOT ASM.	サ	キ	ワ	レ	ウ	ウ	オ	サ	エ(クミ)	7/32"(5. 1	
44		101-52957	PRESSER FOOT ASM. 1/4"	オ	サ	エ	(2.0)	1/4	ク	ミ 1				
45		226-40759	PRESSER FOOT ASM.	サ	キ	ワ	レ	ウ	ウ	オ	サ	エ(クミ)	9/32"(7. 1	
46		226-40858	PRESSER FOOT ASM.	サ	キ	ワ	レ	ウ	ウ	オ	サ	エ(クミ)	5/16"(7. 1	
47		226-40957	PRESSER FOOT ASM.	サ	キ	ワ	レ	ウ	ウ	オ	サ	エ(クミ)	3/8"(9.5 1	
48		226-41252	PRESSER FOOT ASM.	サ	キ	ワ	レ	ウ	ウ	オ	サ	エ(クミ)	1/2"(12. 1	
49		226-41351	PRESSER FOOT ASM.	サ	キ	ワ	レ	ウ	ウ	オ	サ	エ(クミ)	5/8"(15. 1	
50		226-41450	PRESSER FOOT ASM.	サ	キ	ワ	レ	ウ	ウ	オ	サ	エ(クミ)	3/4"(19. 1	
51		226-41757	PRESSER FOOT ASM.	サ	キ	ワ	レ	ウ	ウ	オ	サ	エ(クミ)	1"(25.4M 1	


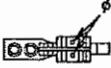
17. TABLE OF EXCHANGING GAUGE PARTS (2)

交換ゲージ部品一覧表 (2)

LH-3188-7用

★...Standard spec. 標準仕様

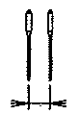




Needle gauge size 針 幅		Throat plate (with Thread Trimmer) 針板(糸切付)		Feed Dog (with Thread Trimmer) 送り歯(糸切付)		Needle clamp asm.Left 針留(組)左		Needle clamp asm.Right 針留(組)右		
Code コード										
						inch	mm	Ref.No.	Part No.	Ref.No.
B	1/8	3.2								
C	5/32	4.0								
D	3/16	4.8	1	226-60401	8	228-21201	15	B1402-528-DAL-A	22	B1402-528-DAR-A
E	7/32	5.6	2	226-60500	9	228-21300	16	B1402-528-EAL	23	B1402-528-EAR
F	1/4	6.4	3	226-60609	10	228-21409	17	B1402-528-FAL-A	24	B1402-528-FAR-A
G	9/32	7.1	4	226-60708	11	228-21508	18	B1402-528-GAL	25	B1402-528-GAR
H	5/16	7.9	5	226-60807	12	228-21607	19	B1402-528-HAL-A	26	B1402-528-HAR-A
K	3/8	9.5	6	226-60906	13	228-21706	20	B1402-528-KAL-A	27	B1402-528-KAR-A
L	1/2	12.7	7	226-61102	14	228-21805	21	B1402-528-LAL	28	B1402-528-LAR
M	5/8	15.9								
N	3/4	19.1								
Q	1	25.4								
Stitch spec. 縫仕様		Spec.common 仕様共通		★		Spec.common 仕様共通				

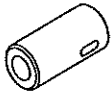
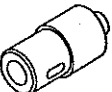

Needle gauge size 針 幅		Feed dog 送り歯		Presser Foot asm. 押さえ(組)				
Code コード			(Tip-divided) (移動式先割れ)		(Tip-divided) (移動式先割れ)			
			Ref.No.	Part No.	Ref.No.	Part No.	Ref.No.	Part No.
A	3/32	2.4						
B	1/8	3.2	29	226-65103	45	102-22255		
C	5/32	4.0	30	102-37907	46	102-22354		
D	3/16	4.8	31	102-38004	47	226-40353	57	228-16557
E	7/32	5.6	32	102-38103	48	226-40452	58	228-16656
F	1/4	6.4	33	102-38202	49	101-52957	59	228-16755
G	9/32	7.1	34	102-38301	50	226-40759	60	228-16854
H	5/16	7.9	35	102-38400	51	226-40858	61	228-16953
K	3/8	9.5	36	102-38509	52	226-40957	62	228-17050
W	7/16	11.1	37	101-68300				
L	1/2	12.7	38	101-38707	53	226-41252	63	228-17159
M	5/8	15.9	39	102-38806	54	226-41351		
N	3/4	19.1	40	102-38905	55	226-41450		
P	7/8	22.2	41	101-68706				
Q	1	25.4	42	102-39002	56	226-41757		
R	1 1/8	28.6	43	101-68904				
S	1 1/4	31.8	44	101-69001				
T	1 3/8	34.9						
U	1 1/2	38.1						
Stitch spec. 縫仕様		★		★		★		

REF. NO	NOTE	PART NO.	DESCRIPTION	ト ヌ ヌ イ	Qty
1		226-60401	THROAT PLATE 3/16"	トキリハリイタ(3/16")	1
2		226-60500	THROAT PLATE 7/32"	トキリハリイタ(7/32")	1
3		226-60609	THROAT PLATE 1/4	トキリハリイタ(1/4")	1
4		226-60708	THROAT PLATE 9/32"	トキリハリイタ(9/32")	1
5		226-60807	THROAT PLATE 5/16"	トキリハリイタ(5/16")	1
6		226-60906	THROAT PLATE 3/8"	トキリハリイタ(3/8")	1
7		226-61102	THROAT PLATE 1/2"	トキリハリイタ(1/2")	1
8		228-21201	THREAD CUTTING FEED DOG 3/16	トキリオクリハ (マ2.4)3/16"	1
9		228-21300	FEED DOG 7/32 D=2.4	トキリオクリハ (マ2.4)7/32"	1
10		228-21409	FEED DOG(D=2.4) 1/4"	トキリオクリハ (マ2.4)1/4"	1
11		228-21508	FEED DOG D=2.4 9/32	トキリオクリハ (マ2.4)9/32"	1
12		228-21607	FEED DOG D=2.4 5/16	トキリオクリハ (マ2.4)5/16"	1
13		228-21706	FEED DOG 3/8 D=2.4	トキリオクリハ (マ2.4)3/8"	1
14		228-21805	FEED DOG(D=2.4) 1/2"	トキリオクリハ (マ2.4)1/2"(12	1
15		B1402-528-DAL-A	NEEDLE CLAMP ASM. LEFT	ハリト × ヒタリ 3/16 クミ	1
16		B1402-528-EAL	NEEDLE CLAMP ASM. 7/32	ハリト × ヒタリ 7/32 クミ	1
17		B1402-528-FAL-A	NEEDLE CLAMP ASM. 1/4	ハリト × ヒタリ 1/4 クミ	1
18		B1402-528-GAL	NEEDLE CLAMP ASM., LEFT	ハリト × ヒタリ クミ	1
19		B1402-528-HAL-A	NEEDLE CLAMP ASM. 5/16	ハリト × ヒタリ 5/16 クミ	1
20		B1402-528-KAL-A	NEEDLE CLAMP ASM. 3/8	ハリト × ヒタリ 3/8 クミ	1
21		B1402-528-LAL	NEEDLE CLAMP ASM., LEFT 1/2"	ハリト × ヒタリ 1/2 クミ	1
22		B1402-528-DAR-A	NEEDLE CLAMP ASM. RIGHT	ハリト × ミキ 3/16 クミ	1
23		B1402-528-EAR	NEEDLE CLAMP ASM. 7/32	ハリト × ミキ 7/32 クミ	1
24		B1402-528-FAR-A	NEEDLE CLAMP ASM. 1/4	ハリト × ミキ 1/4 クミ	1
25		B1402-528-GAR	NEEDLE CLAMP ASM., RIGHT	ハリト × ミキ クミ	1
26		B1402-528-HAR-A	NEEDLE CLAMP ASM. 5/16	ハリト × ミキ 5/16 クミ	1
27		B1402-528-KAR-A	NEEDLE CLAMP ASM. 3/8	ハリト × ミキ 3/8 クミ	1
28		B1402-528-LAR	NEEDLE CLAMP ASM., RIGHT 1/2"	ハリト × ミキ 1/2 クミ	1
29		226-65103	FEED DOG 1/8"	トキリオクリハ (マ1.4)1/8"(3.	1
30		102-37907	FEED DOG 5/32	トキリオクリハ 2マ 5/32	1
31		102-38004	FEED DOG 3/16	トキリオクリハ 2マ 3/16	1
32		102-38103	FEED DOG 7/32	トキリオクリハ 2マ 7/32	1
33		102-38202	FEED DOG 1/4	トキリオクリハ 2マ 1/4	1
34		102-38301	FEED DOG 9/32	トキリオクリハ 2マ 9/32	1
35		102-38400	FEED DOG 5/16	トキリオクリハ 2マ 5/16	1
36		102-38509	FEED DOG 3/8	トキリオクリハ 2マ 3/8	1
37		101-68300	FEED DOG 7/16"	トキリオクリハ (2) 7/16	1
38		101-38707	FEED DOG 1/2"	トキリオクリハ 1/2	1
39		102-38806	FEED DOG 5/8"	トキリオクリハ 5/8	1
40		102-38905	FEED DOG 3/4	トキリオクリハ 3/4	1
41		101-68706	FEED DOG 7/8"	トキリオクリハ (2) 7/8	1
42		102-39002	FEED DOG 1"	トキリオクリハ 1インチ	1
43		101-68904	FEED DOG 1-1/8"	トキリオクリハ (2) 1-1/8	1
44		101-69001	FEED DOG 1-1/4"	トキリオクリハ (2) 1-1/4	1
45		102-22255	PRESSER FOOT ASM. 1/8"	ツ ヌ オチエ クミ 1/8"	1
46		102-22354	PRESSER FOOT ASM. 5/32"	ツ ヌ オチエ クミ 5/32	1
47		226-40353	PRESSER FOOT ASM.	チキレツ ヌ オチエ(クミ)3/16"(4.	1
48		226-40452	PRESSER FOOT ASM.	チキレツ ヌ オチエ(クミ)7/32"(5.	1
49		101-52957	PRESSER FOOT ASM. 1/4"	オチエ (2.0) 1/4 クミ	1
50		226-40759	PRESSER FOOT ASM.	チキレツ ヌ オチエ(クミ)9/32"(7.	1
51		226-40858	PRESSER FOOT ASM.	チキレツ ヌ オチエ(クミ)5/16"(7.	1
52		226-40957	PRESSER FOOT ASM.	チキレツ ヌ オチエ(クミ)3/8"(9.5	1
53		226-41252	PRESSER FOOT ASM.	チキレツ ヌ オチエ(クミ)1/2"(12.	1
54		226-41351	PRESSER FOOT ASM.	チキレツ ヌ オチエ(クミ)5/8"(15.	1
55		226-41450	PRESSER FOOT ASM.	チキレツ ヌ オチエ(クミ)3/4"(19.	1
56		226-41757	PRESSER FOOT ASM.	チキレツ ヌ オチエ(クミ)1"(25.4M	1
57		228-16557	TIP-DIVIDED PRESSER ASM. 3/16	チキレツ ヌ オチエ2.4(クミ)3/16"	1
58		228-16656	TIP-DIVIDED PRESSER ASM. 7/32	チキレツ ヌ オチエ2.4(クミ)7/32"	1
59		228-16755	PRESSER FOOT ASM. 1/4"	チキレツ ヌ オチエ2.4(クミ)1/4"	1
60		228-16854	TIP-DIVIDED PRESSER ASM. 9/32	チキレツ ヌ オチエ2.4(クミ)9/32"	1
61		228-16953	TIP-DIVIDED PRESSER ASM. 5/16	チキレツ ヌ オチエ2.4(クミ)5/16"	1
62		228-17050	PRESSER FOOT ASM. D=2.4 (3/8)	チキレツ ヌ オチエ2.4(クミ)3/8"	1
63		228-17159	PRESSER FOOT ASM. D=2.4 (1/2)	チキレツ ヌ オチエ2.4(クミ)1/2"	1



18. TABLE OF EXCHANGING GAUGE PARTS (3)

交換ゲージ部品一覧表 (3)


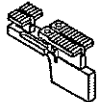


Needle gauge size 針 幅			Bed Slide asm. (with Tread Trimmer) 滑り板(組) (糸切り付)				Bed Slide asm. (without Tread Trimmer-stitch spec.F) 滑り板(組) (糸切り無・F仕様)			
Code コード			Bed Slide asm. (Left) 糸切り滑り板(左)組 		Bed Slide asm. (Right) 糸切り滑り板(右)組 		Bed Slide asm. (Left) 滑り板(左)組 		Bed Slide asm. (Right) 滑り板(右)組 	
	inch	mm	Ref.No.	Part No.	Ref.No.	Part No.	Ref.No.	Part No.	Ref.No.	Part No.
B S K	1/8 5/8	3.2 9.5	1	226-50857	4	226-50352	7	226-01058	10	226-00555
L S N	1/2 3/4	12.7 19.1	2	226-50956	5	226-50451	8	226-01157	11	226-00654
Q	1	25.4	3	226-51053	6	226-50550	9	226-01256	12	226-00753

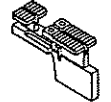



Needle gauge size 針 幅			Front Metal 前メタル 		Inner Metal 中メタル 	
Code コード			Ref.No.	Part No.	Ref.No.	Part No.
	B S M	1/8 5/8	3.2 15.9	13	B1802-512-0A0-A	15
N S U	3/4 1 1/2	19.1 38.1	14	B1802-512-0AB	16	101-12357

ワイパー

Needle gauge size 針 幅			Wiper ワイパー 	
Code コード			Ref.No.	Part No.
	A S K	3/32 5/8	2.4 9.5	17
W S M	7/16 5/8	11.1 15.9	18	102-09500
N S P	3/4 7/8	19.1 22.2	19	102-09807
Q S S	1 1 1/4	25.4 31.8	20	102-09906

空環ゲージ

Needle gauge size 針 幅			Throat plate(without Thread Trimmer) 針板(糸切り無) 		Feed dog(without Thread Trimmer) 送り歯(糸切り無) 		Throat plate(with Thread Trimmer) 針板(糸切り付) 	
Code コード			Ref.No.	Part No.	Ref.No.	Part No.	Ref.No.	Part No.
	D	3/16	4.8	17	228-35003	19	228-35557	21
F	1/4	6.4	18	228-35102	20	228-35656	22	228-35300

Needle gauge size 針 幅			Feed dog(with Thread Trimmer) 送り歯(糸切り付) 		Presser Foot asm. 押さえ(組) 		Feed Dog Screw 送り歯止めねじ 	
Code コード			Ref.No.	Part No.	Ref.No.	Part No.	Ref.No.	Part No.
	D	3/16	4.8	23	106-91053	25	B1524-512-DBH	27
F	1/4	6.4	24	106-98652	26	B1524-512-FBE	28	SS-6580710-TP

REF. NO	NOTE	PART NO.	DESCRIPTION	ヒラネジ	Qty
1		226-50857	BED SLIDE LEFT, ASM., A	イトキリスハ' リイタ(ヒタ' リ) Aクミ	1
2		226-50956	LEFT SLIDER PLATE B ASM.	イトキリスハ' リイタ(ヒタ' リ) Bクミ	1
3		226-51053	BED SLIDE LEFT, ASM., C	イトキリスハ' リイタ(ヒタ' リ) Cクミ	1
4		226-50352	BED SLIDE RIGHT, ASM., A	イトキリスハ' リイタ(ミキ') Aクミ	1
5		226-50451	RIGHT SLIDER PLATE B ASM.	イトキリスハ' リイタ(ミキ') Bクミ	1
6		226-50550	BED SLIDE RIGHT, ASM., C	イトキリスハ' リイタ(ミキ') Cクミ	1
7		226-01058	BED SLIDE LEFT, ASM., A	スハ' リイタ(ヒタ' リ) Aクミ	1
8		226-01157	LEFT SLIDER PLATE B ASM.	スハ' リイタ(ヒタ' リ) Bクミ	1
9		226-01256	BED SLIDE LEFT, ASM., C	スハ' リイタ(ヒタ' リ) Cクミ	1
10		226-00555	BED SLIDE RIGHT, ASM., A	スハ' リイタ(ミキ') Aクミ	1
11		226-00654	RIGHT SLIDER PLATE B ASM.	スハ' リイタ(ミキ') Bクミ	1
12		226-00753	BED SLIDE RIGHT, ASM., C	スハ' リイタ(ミキ') Cクミ	1
13		B1802-512-OAO-A	BUSHING ASM., FRONT	シタツ' ク マエメタル クミ	1
14		B1802-512-OAB	BUSHING ASM., FRONT	シタツ' ク マエメタル クミ	1
15		B1803-515-OAO	BUSHING ASM., INTERMEDIATE	シタツ' ク ナカメタル クミ	1
16		101-12357	BUSHING ASM. INTERMEDIATE	シタツ' ク ナカメタル クミ	1
17		102-09203	WIPER 3/32"-3/8"	ワイハ' -	1
18		102-09500	WIPER	ワイハ' -	1
19		102-09807	WIPER	ワイハ' -	1
20		102-09906	WIPER	ワイハ' -	1
21		228-35003	THROAT PLATE Z (P=4) 3/16	チエ-ソオフハリイタZ(P=4)3/16"	1
22		228-35102	THROAT PLATE (P=4) 1/4	チエ-ソオフハリイタ(P=4)1/4"	1
23		228-35557	FEED DOG ASM. 3/16	チエ-ソオフオクリハ' (クミ)3/16"	1
24		228-35656	FEED DOG ASM. 1/4	チエ-ソオフオクリハ' (クミ)1/4"	1
25		228-35201	THROAT PLATE (P=4) 3/16	チエ-ソオフイトキリハリイタ(P=4)3/16	1
26		228-35300	THROAT PLATE (P=4) 1/4	チエ-ソオフイトキリハリイタ(P=4)1/4"	1
27		106-91053	FEED DOG 3/16" ASM.	チエ-ソオフイトキリオクリハ' 3/16"クミ	1
28		106-98652	FEED DOG 1/4 ASM.	チエ-ソオフイトキリオクリハ' 1/4 クミ	1
29		B1524-512-DBH	PRESSER FOOT 3/16 ASM.	オサエ 3/16 (ハリカハ' -ツキ) クミ	1
30		B1524-512-FBE	PRESSER FOOT ASM. 1/4"	オサエ 1/4 クミ	1
31		SS-6580710-TP	SCREW	ヒラネジ'	1
32		SS-6580710-TP	SCREW	ヒラネジ'	1

NUMERICAL INDEX OF PARTS

索引

PART NO 品番	PAGE 頁	REF NO	PART NO 品番	PAGE 頁	REF NO	PART NO 品番	PAGE 頁	REF NO	PART NO 品番	PAGE 頁	REF NO
BT-0500300-EA	12	64	CM-3002000-B1	2	48	PS-0300201-KP	16	25	SS-4110515-SP	10	85
BT-0630520-ZO	4	8	CM-3002000-01	2	49	PS-0600502-KP	14	35	SS-4110515-SP	14	46
B1104-051-000	2	31	CM-3002001-A1	2	62	PT-0502700-SO	6	6	SS-4110515-SP	23	19
B1202-512-000	4	16	CM-3002001-01	2	63				SS-4110515-SP	23	33
B1214-038-000	22	52	CQ-2020000-00	4	3	RE-0320000-KO	20	31	SS-4110615-SP	8	37
B1402-528-DAL-A	30	15	CQ-2020000-00	10	59	RE-0400000-KO	18	23	SS-4110615-SP	22	24
B1402-528-DAR-A	30	22	CQ-2020000-00	10	63	RE-0500000-KO	12	3	SS-4110715-SP	14	29
B1402-528-EAL	30	16	CQ-2520000-00	4	4	RE-0500000-KO	14	9	SS-4110715-SP	22	10
B1402-528-EAR	30	23	CQ-2520000-00	4	10	RE-0500000-KO	14	12	SS-4110715-SP	22	26
B1402-528-FAL-A	6	36	CQ-2520000-00	6	63	RE-0500000-KO	14	18	SS-4110815-SP	2	1
B1402-528-FAL-A	30	17	CQ-2520000-00	12	51	RE-0500711-KP	12	40	SS-4110815-SP	2	4
B1402-528-FAR-A	6	45	CQ-5050000-00	4	14	RE-0700000-KO	8	57	SS-4110815-SP	10	77
B1402-528-FAR-A	30	24	CS-070081B-SH	16	33	RE-0900000-KO	12	14	SS-4110815-SP	12	24
B1402-528-GAL	30	18	CS-102121A-SH	12	11	RE-1000000-KO	24	9	SS-4110815-SP	22	54
B1402-528-GAR	30	25	CS-1470710-SH	16	29	RO-0371801-00	14	3	SS-4110815-SP	22	57
B1402-528-HAL-A	30	19	CS-1471012-SH	10	16	RO-0922702-00	12	17	SS-4111015-SP	2	61
B1402-528-HAR-A	30	26				RO-0982401-00	24	6	SS-4111015-SP	14	33
B1402-528-KAL-A	30	20	D2112-555-B00	2	6	RO-1952401-00	22	2	SS-4111215-SP	14	31
B1402-528-KAR-A	30	27	D2112-555-B00	2	19	RO-4372002-00	4	37	SS-4111215-SP	22	15
B1402-528-LAL	30	21	D2112-555-B00	2	57				SS-4111215-SP	23	7
B1402-528-LAR	30	28	D2427-555-B00-B	16	42	SB-1200001-00	4	36	SS-4111815-SP	22	3
B1414-512-000	6	79	D2428-555-B00-A	16	41	SB-3095301-0A	10	67	SS-4120615-SP	2	7
B1425-526-000	6	35	D2430-555-B00	16	39	SD-0470281-SP	8	7	SS-4120615-SP	2	9
B1425-526-000	6	37	D2464-555-B00	18	22	SD-0490261-SP	23	23	SS-4120615-SP	2	58
B1425-526-000	6	44	D3159-555-B00	14	26	SD-0490261-SP	23	37	SS-4120615-SP	8	46
B1425-526-000	6	46	D3163-555-B00-A	14	30	SD-0500301-SP	20	27	SS-4120615-SP	18	14
B1438-512-B00	6	80	D3164-555-B00	14	28	SD-0600271-SP	16	19	SS-4120615-SP	18	35
B1449-526-000	8	19	D3171-415-BOH	10	81	SD-0600322-SD	14	17	SS-4120615-SP	20	25
B1501-581-000	14	40				SD-0601171-SP	8	12	SS-4120915-SP	8	59
B1505-227-T00-A	14	39	EA-9500B01-00	16	65	SD-0640241-SP	8	42	SS-4121015-SP	2	21
B1515-051-000	16	46	EA-9500B01-00	22	58	SD-0640241-SP	8	61	SS-4153015-SP	18	29
B1521-555-000	14	2				SD-0640321-SP	18	34	SS-5090610-SP	16	9
B1524-512-DBH	32	29	HA-0005900-00	20	15	SD-0640752-TP	8	54	SS-6060510-TP	6	23
B1524-512-FBE	32	30	HA-0019000-00	18	10	SD-0650305-TP	16	52	SS-6080340-SP	6	56
B1603-512-000	12	46	HK-0346101-40	16	57	SD-0650321-TP	20	5	SS-6080410-SP	6	70
B1604-012-000-A	12	41	HK-0346400-0B	16	56	SD-0720332-SP	14	14	SS-6081810-SP	12	45
B1610-512-000	12	31	HK-0346400-0B	18	13	SD-0800422-CP	12	5	SS-6090630-SP	2	36
B1633-470-000	12	63	HK-0346400-0B	20	24	SD-0870601-SP	6	71	SS-6090670-TP	12	1
B1636-581-B00	12	30	HW-2003900-00	20	16	SD-0900701-TP	12	59	SS-6090810-SP	10	52
B1653-470-000	12	65	HW-5000700-00	18	9	SK-3412000-SC	23	11	SS-6110430-TP	8	48
B1705-850-000	6	61	HW-5000700-00	20	17	SK-3482500-SC	23	26	SS-6111052-TP	16	28
B1802-512-OAB	32	14				SK-3482500-SC	23	41	SS-6111140-SP	2	5
B1802-512-OA0-A	10	2	MC-2005009-00	6	85	SL-4030891-SC	20	3	SS-6111210-SP	4	28
B1802-512-OA0-A	32	13	MC-2005013-00	6	78	SL-4030891-SC	20	4	SS-6111610-SP	22	22
B1803-515-OA0	10	10	MDP-500B1400	6	84	SM-0081001-SD	24	5	SS-6111610-SP	22	35
B1803-515-OA0	32	15	MDP-500B2100	6	76	SM-4031501-SC	18	8	SS-6120940-SP	16	63
B1816-512-000	10	4	M4002-110-000	4	24	SM-4040655-SP	18	3	SS-6121212-TP	16	13
B1821-051-000	10	60	M4007-110-OAA	4	25	SM-4041001-SC	25	20	SS-6121610-TP	6	75
B1823-051-000	10	64	M4007-110-OAB	4	26	SM-4041201-SC	25	22	SS-6121610-TP	12	58
B1834-512-000-A	22	36	M6045-350-AAA	2	60	SM-4042001-SC	25	23	SS-6121610-TP	16	45
B1850-512-000	22	31				SM-4051405-SE	25	18	SS-6121610-TP	16	54
B1851-512-000	22	30	NM-6040002-SE	25	21	SM-4051405-SE	26	13	SS-6121610-TP	22	12
B3041-980-000	16	59	NM-6040002-SE	25	24	SM-6061610-SC	25	17	SS-6121610-TP	23	8
B3112-704-000	8	21	NM-6050001-SE	25	19	SM-6061610-SC	26	12	SS-6121840-SP	18	38
B3114-232-000	8	18	NM-6050001-SE	25	28	SM-6082502-TP	10	88	SS-6121860-SP	12	22
B3125-012-000	23	18	NM-6050001-SE	26	14	SM-8040802-SP	18	7	SS-6151040-SP	16	58
B3126-012-000	8	16	NM-6050001-SE	26	18	SM-8050502-TP	12	42	SS-6151220-SP	16	38
B3126-012-000	23	16	NM-6050001-SP	16	43	SM-8063012-TR	24	13	SS-6151780-SP	2	16
B3128-520-000	8	64	NM-6060001-SE	24	12	SM-9061203-SE	24	22	SS-6152440-SP	6	86
B3129-012-B00	23	17	NM-6160511-SE	25	27	SM-9061853-SR	24	14	SS-6153040-SP	10	57
B3137-527-OA0	8	32	NM-6160511-SE	26	17	SQ-1110401-MZ	22	40	SS-6560150-SH	10	27
B3138-527-000	8	29	NS-6080210-SP	12	44	SQ-1110401-MZ	22	50	SS-6560150-SH	10	45
B3139-527-000	8	33	NS-6090310-SP	20	26	SQ-1110401-MZ	22	66	SS-6580710-TP	32	31
B3141-527-000	8	25	NS-6090310-SP	22	33	SQ-1150451-MZ	22	39	SS-6580710-TP	32	32
B3142-527-000	8	34	NS-6110310-SN	22	5	SS-2080810-SP	16	1	SS-6580752-TP	12	32
B3143-527-000	8	35	NS-6110310-SP	8	8	SS-2090710-TP	2	26	SS-6661110-SP	4	18
B3211-555-000	23	21	NS-6110310-SP	20	10	SS-2090710-TP	2	28	SS-6661110-SP	12	27
B3417-051-000	16	62	NS-6110310-SP	22	37	SS-2090710-TP	2	30	SS-7060310-SP	6	64
B3418-180-000	16	17	NS-6110420-SP	10	62	SS-2090710-TP	2	35	SS-7081310-SP	23	24
B3517-009-000	22	17	NS-6110420-SP	22	16	SS-2110920-TP	2	37	SS-7081310-SP	23	38
B3524-552-000	22	53	NS-6120310-SP	8	45	SS-2110920-TP	16	27	SS-7090510-SP	8	28
B3534-012-000	22	62	NS-6120310-SP	22	13	SS-2110930-SP	22	29	SS-7090610-SP	22	60
B3534-155-000	22	51	NS-6150430-SP	6	72	SS-3090520-SP	20	33	SS-7090710-SP	16	12
B3538-112-000	22	56	NS-6620310-SP	14	27	SS-3090610-SP	2	52	SS-7090710-SP	22	32
B8233-555-000	23	5	NS-6680320-SP	12	57	SS-4090715-SP	6	69	SS-7090910-TP	14	45
B9117-563-000	10	18	NS-6700420-SP	22	20	SS-4090815-SP	6	17	SS-7110510-SP	12	62

NUMERICAL INDEX OF PARTS

索引

PART NO 品番	PAGE 頁	REF NO	PART NO 品番	PAGE 頁	REF NO	PART NO 品番	PAGE 頁	REF NO	PART NO 品番	PAGE 頁	REF NO
SS-7110710-SP	6	20	WP-0621016-SD	12	39	102-38004	30	31	226-04904	4	44
SS-7110710-SP	10	13	WP-0621016-SD	18	26	102-38103	30	32	226-05307	4	2
SS-7110710-SP	12	28	WP-0753016-SZ	16	36	102-38202	30	33	226-05356	4	1
SS-7110710-SP	18	15	WP-0850002-SP	10	87	102-38301	30	34	226-05406	4	9
SS-7110740-TP	8	49	WP-1612616-SE	25	25	102-38400	30	35	226-06602	6	5
SS-7110840-SP	23	15	WP-1612616-SE	26	15	102-38509	30	36	226-07006	6	83
SS-7110840-SP	23	29	WS-0451040-KP	23	9	102-38806	30	39	226-07105	6	73
SS-7110910-SP	12	53	WS-0510002-KN	25	29	102-38905	30	40	226-07204	6	74
SS-7111310-TP	12	47	WS-0510002-KN	26	19	102-39002	30	42	226-07303	6	81
SS-7111410-TP	8	53	WS-0610002-KP	18	30	103-15208	12	60	226-07402	6	82
SS-7111810-SP	10	73	WS-0631510-KP	18	25	103-15455	12	61	226-08103	14	10
SS-7120760-SP	4	17	WS-1643202-KR	25	26	103-15505	12	54	226-08152	14	5
SS-7120760-SP	10	15	WS-1643202-KR	26	16	106-02902	2	2	226-09002	12	52
SS-7120760-SP	18	36	WT-0530002-KS	2	10	106-04809	4	31	226-09101	12	29
SS-7120910-SP	12	15				106-11457	10	14	226-09200	12	25
SS-7121410-SP	12	7	101-01004	2	3	106-23403	22	34	226-09309	12	56
SS-7151210-SP	18	24	101-06102	12	48	106-91053	32	27	226-09408	12	43
SS-7151610-SP	16	16	101-07902	12	37	106-97506	8	36	226-09606	12	55
SS-7681750-TP	4	40	101-08009	12	13	106-97605	8	3	226-09705	12	36
SS-8080610-SP	16	7	101-08512	10	1	106-98652	32	28	226-09754	12	35
SS-8110410-TP	16	30	101-08611	10	11	107-41106	8	11	226-09804	10	8
SS-8110510-SP	16	34	101-09908	10	55	110-06202	14	7	226-10000	12	6
SS-8110520-TP	8	50	101-10500	10	23	110-06350	14	6	226-10109	12	2
SS-8111010-TP	16	21	101-10500	10	41	110-07309	14	8	226-10208	12	4
SS-8120740-SP	2	24	101-10609	10	24	110-18108	14	20	226-10307	12	8
SS-8150410-SP	2	53	101-10609	10	42	110-24015	24	7	226-10406	12	23
SS-8150822-TP	4	11	101-11201	10	66	110-24106	24	8	226-10505	12	16
SS-8151150-SP	2	54	101-12001	10	6	110-24205	24	11	226-10604	12	9
SS-8151150-SP	10	3	101-12357	32	16	110-24304	24	23	226-11651	10	95
SS-8151150-SP	12	49	101-12407	10	56	110-47107	24	4	226-11701	10	94
SS-8151550-SP	4	20	101-12803	10	30	110-72402	8	14	226-11909	10	97
SS-8151550-SP	4	27	101-12803	10	48	110-72501	18	2	226-12501	10	33
SS-8660530-TP	4	38	101-16051	16	3	110-72709	20	2	226-12501	10	51
SS-8660530-TP	10	7	101-16606	16	23	110-76809	23	4	226-13400	10	86
SS-8660530-TP	10	17	101-16705	16	40	110-76858	23	2	226-13608	10	89
SS-8660530-TP	10	98	101-16754	16	37	110-76957	23	3	226-14101	10	65
SS-8660610-TP	12	12	101-16804	16	15	110-78102	23	20	226-15009	10	76
SS-8660810-TP	10	5	101-16903	16	35	110-78250	23	14	226-15108	10	75
SS-8660810-TP	14	42	101-17109	16	24	110-93606	8	13	226-15207	10	79
SS-8660810-TP	16	32	101-17208	16	18	111-02100	18	5	226-15306	10	78
SS-8680540-SP	4	15	101-17851	16	55	111-02209	18	6	226-15454	10	74
SS-8680810-TP	4	42	101-19105	18	18	111-02308	18	11	226-15462	10	12
SS-8681650-TP	4	41	101-19204	18	19	111-10301	20	13	226-15702	10	80
SS-8701782-TP	22	19	101-24204	8	10	111-10400	20	11	226-15801	10	82
SS-9080410-SP	16	8	101-24303	8	15	111-10509	20	12	226-15959	10	83
SS-9110460-CP	2	33	101-25201	14	16	111-10707	20	8	226-16254	10	84
SS-9110460-CP	8	63	101-38707	30	38	113-94509	14	24	226-17005	14	34
SS-9111010-SP	16	50	101-52957	28	44	114-15866	23	13	226-17104	14	21
SS-9111010-SP	18	21	101-52957	30	49	114-15908	23	22	226-17104	14	23
SS-9111010-SP	20	30	101-61305	18	17	119-56802	8	22	226-17609	8	30
SS-9151440-CP	12	38	101-62204	24	2	131-67556	25	1	226-17708	8	24
			101-62253	24	1	131-67903	25	8	226-17807	8	23
TA-0500601-MO	10	96	101-62600	24	3	131-68000	25	9	226-17906	8	17
TA-0750404-RO	2	12	101-68300	30	37	131-68109	25	10	226-18102	8	6
TA-0750704-RO	2	15	101-68706	30	41	131-68208	25	11	226-18201	8	4
TA-1250406-RO	2	13	101-68904	30	43	137-65607	22	44	226-18300	8	5
TA-1250406-RO	2	18	101-69001	30	44				226-18706	8	40
TA-1250406-RO	2	22	102-08551	20	29	226-00555	2	42	226-18805	8	31
			102-08700	20	32	226-00555	32	10	226-18904	8	26
WP-0371016-SD	10	53	102-09203	20	20	226-00654	32	11	226-18904	8	27
WP-0371016-SD	20	19	102-09203	32	17	226-00753	32	12	226-19001	22	28
WP-0450000-SD	6	19	102-09500	20	21	226-01058	2	38	226-19100	2	50
WP-0450801-SD	4	29	102-09500	32	18	226-01058	32	7	226-19209	22	11
WP-0450801-SP	8	39	102-09807	20	22	226-01157	32	8	226-19415	22	18
WP-0480856-SP	23	25	102-09807	32	19	226-01256	32	9	226-19605	22	27
WP-0480856-SP	23	39	102-09906	20	23	226-02601	2	46	226-19704	22	64
WP-0501016-SC	23	6	102-09906	32	20	226-03112	2	27	226-19704	22	65
WP-0501016-SC	23	12	102-11407	16	6	226-03203	2	29	226-19803	22	25
WP-0501016-SC	23	40	102-11605	16	2	226-03401	23	1	226-20108	22	9
WP-0501016-SD	8	38	102-16703	22	4	226-03906	4	32	226-20355	22	6
WP-0501016-SD	16	51	102-22255	28	40	226-04003	4	43	226-20454	22	7
WP-0501016-SD	16	64	102-22255	30	45	226-04300	4	45	226-20504	22	14
WP-0501016-SD	18	16	102-22354	28	41	226-04409	4	39	226-20702	22	8
WP-0501016-SD	18	20	102-22354	30	46	226-04508	4	19	226-20801	14	32
WP-0501016-SD	23	10	102-31603	10	34	226-04607	4	35	226-20801	22	21
WP-0612056-SD	18	31	102-37907	30	30	226-04656	4	34	226-20900	2	14

NUMERICAL INDEX OF PARTS

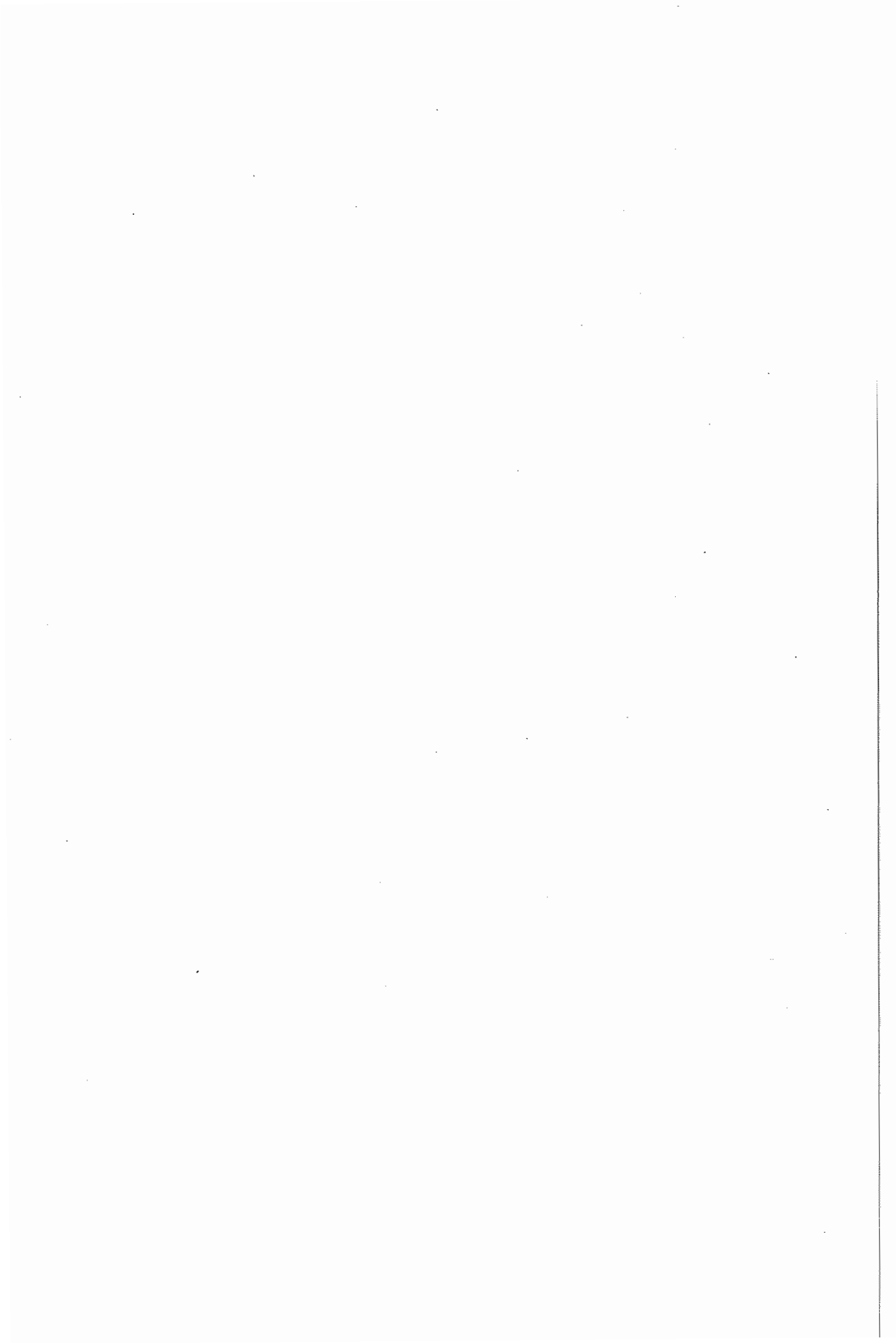
索引

PART NO 品番	PAGE 頁	REF NO	PART NO 品番	PAGE 頁	REF NO	PART NO 品番	PAGE 頁	REF NO	PART NO 品番	PAGE 頁	REF NO
226-21056	23	28	226-54602	16	49	226-85903	6	18	228-21409	12	34
226-22005	24	24	226-54800	16	14	226-86000	6	21	228-21409	30	10
226-22104	24	15	226-54909	14	25	226-86158	6	24	228-21508	30	11
226-22302	4	7	226-54958	14	22	226-86455	22	61	228-21607	30	12
226-22351	4	6	226-55005	16	60	226-87008	8	62	228-21706	30	13
226-22401	4	33	226-55104	16	22	226-87107	8	60	228-21805	30	14
226-23102	10	93	226-55153	16	20	226-87305	8	51	228-27109	10	28
226-23201	4	12	226-55302	16	66	226-87453	8	47	228-27158	10	19
226-25305	28	1	226-55401	16	67	226-87503	8	55	228-27208	10	25
226-25404	28	2	226-56003	18	41	226-87602	8	58	228-27208	10	43
226-25503	2	40	226-56102	18	33	226-87701	8	56	228-27257	10	21
226-25503	28	3	226-56201	18	32	226-87800	8	52	228-27257	10	39
226-25602	28	4	226-56300	18	28	226-89053	8	9	228-27307	10	26
226-25701	28	5	226-56409	18	27	226-89061	8	2	228-27307	10	44
226-25800	28	6	226-56508	18	4	226-89103	8	20	228-27406	10	22
226-26006	28	7	226-56557	18	1	226-89202	8	44	228-27406	10	40
226-30107	28	22	226-56607	18	12	226-89301	8	41	228-27505	10	91
226-30206	28	23	226-57050	20	28	226-89657	8	1	228-27653	10	90
226-30404	28	24	226-57100	20	18	226-93253	6	28	228-27703	10	92
226-30503	28	25	226-57159	20	1	226-93352	6	39	228-31259	10	37
226-30602	28	26	226-57209	20	6	226-93451	6	2	228-35003	32	21
226-30800	28	27	226-57308	20	9	228-10105	2	17	228-35102	32	22
226-30909	28	28	226-57803	2	11	228-11301	2	51	228-35201	32	25
226-31006	28	29	226-60401	30	1	228-11400	2	25	228-35300	32	26
226-31105	28	30	226-60500	30	2	228-11558	2	55	228-35557	32	23
226-31303	28	31	226-60609	2	41	228-12507	10	71	228-35656	32	24
226-31402	28	32	226-60609	30	3	228-12606	10	69	228-35805	8	43
226-31501	28	33	226-60708	30	4	228-12952	10	68	228-37504	23	36
226-31709	28	34	226-60807	30	5	228-13000	10	58	228-37553	23	27
226-31808	28	35	226-60906	30	6	228-13109	10	61	229-01805	2	34
226-31907	28	36	226-61102	30	7	228-13208	10	54	229-04155	12	50
226-32004	28	37	226-65103	30	29	228-13455	10	99	229-07109	14	43
226-32103	28	38	226-80003	2	32	228-13505	10	20	229-07505	14	36
226-32202	28	39	226-80250	2	20	228-13604	10	29	229-07604	14	37
226-40353	28	42	226-80656	4	13	228-13703	10	31	229-07703	14	38
226-40353	30	47	226-81316	6	27	228-13703	10	49	229-07802	14	1
226-40452	28	43	226-81407	6	25	228-14008	10	32	229-08552	14	4
226-40452	30	48	226-81506	6	26	228-14008	10	50	229-08800	14	15
226-40759	28	45	226-81712	6	9	228-15401	28	8	229-08909	14	13
226-40759	30	50	226-81803	6	16	228-15500	28	9	229-11804	12	18
226-40858	28	46	226-81951	6	11	228-15609	12	33	229-11903	12	21
226-40858	30	51	226-82058	6	12	228-15609	28	10	229-12000	12	20
226-40957	28	47	226-82157	6	13	228-15708	28	11	229-12109	12	19
226-40957	30	52	226-82256	6	14	228-15807	28	12	229-20201	14	19
226-41252	28	48	226-82355	6	15	228-15906	28	13	229-20706	2	23
226-41252	30	53	226-82504	6	34	228-16003	28	14	229-24708	22	1
226-41351	28	49	226-82504	6	47	228-16557	28	15	229-28303	23	35
226-41351	30	54	226-82652	6	1	228-16557	30	57	229-28402	23	34
226-41450	28	50	226-82702	6	8	228-16656	28	16	229-28808	23	32
226-41450	30	55	226-82850	6	10	228-16656	30	58	229-28907	23	30
226-41757	28	51	226-83007	6	53	228-16755	14	44	229-29004	23	31
226-41757	30	56	226-83056	6	48	228-16755	28	17	229-30309	25	12
226-50055	2	44	226-83106	6	51	228-16755	30	59	229-30309	26	7
226-50055	2	45	226-83205	6	49	228-16854	28	18	229-30408	25	6
226-50352	2	43	226-83304	6	50	228-16854	30	60	229-30408	26	5
226-50352	32	4	226-83403	6	54	228-16953	28	19	229-30507	25	3
226-50451	32	5	226-83502	6	60	228-16953	30	61	229-30507	26	2
226-50550	32	6	226-83601	6	62	228-17050	28	20	229-30556	25	2
226-50857	2	39	226-83809	6	52	228-17050	30	62	229-30556	26	20
226-50857	32	1	226-83908	6	58	228-17159	28	21	229-30705	25	4
226-50956	32	2	226-84005	6	59	228-17159	30	63	229-30705	26	3
226-51053	32	3	226-84104	6	55	228-18009	2	59	229-30804	25	16
226-51202	2	56	226-84203	6	57	228-19007	10	72	229-30804	26	11
226-51459	2	47	226-84609	6	7	228-19106	10	70	229-30903	25	15
226-51509	4	23	226-85101	6	31	228-19304	10	47	229-30903	26	10
226-51558	4	22	226-85150	6	30	228-19403	10	46	229-31000	25	14
226-51566	4	21	226-85168	6	29	228-19502	10	38	229-31000	26	9
226-51608	4	46	226-85200	6	32	228-19809	10	36	229-31109	25	13
226-52002	12	26	226-85200	6	41	228-19908	10	35	229-31109	26	8
226-52101	12	10	226-85309	6	43	228-20104	16	5	229-31307	25	7
226-54008	16	61	226-85358	6	40	228-20153	16	4	229-31307	26	6
226-54107	16	31	226-85366	6	38	228-20203	16	10	229-31406	25	5
226-54305	16	53	226-85408	6	33	228-20302	16	11	229-31406	26	4
226-54404	16	44	226-85408	6	42	228-20666	10	9	229-32453	24	10
226-54503	16	48	226-85705	6	77	228-21201	30	8	229-34202	24	20
226-54552	16	47	226-85804	6	22	228-21300	30	9	229-34251	24	16

NUMERICAL INDEX OF PARTS

索引

PART NO 品番	PAGE 頁	REF NO	PART NO 品番	PAGE 頁	REF NO	PART NO 品番	PAGE 頁	REF NO	PART NO 品番	PAGE 頁	REF NO
229-34301	24	21									
229-34400	24	19									
229-34509	24	17									
229-34608	24	18									
229-37965	4	30									
229-51552	2	8									
229-52501	18	37									
229-57104	20	14									
232-04001	4	5									
232-04506	6	66									
232-04605	6	67									
232-04704	6	68									
232-04803	22	59									
232-04902	6	4									
232-04951	6	3									
236-30007	22	38									
236-30007	22	41									
236-30007	22	42									
236-30007	22	43									
236-30007	22	45									
236-30007	22	46									
236-30007	22	47									
236-30007	22	48									
236-30007	22	49									
236-30007	22	55									
236-30007	22	63									
262-26209	18	40									
262-26407	18	39									
269-10158	26	1									
400-09196	20	7									
400-12461	16	26									
400-12577	22	23									
400-15144	6	65									
400-17058	14	41									
400-21415	2	64									
400-30133	14	47									
400-34204	14	11									
400-39672	14	48									



JUKI®

JUKI 株式会社

JUKI CORPORATION

お問い合わせ、ご相談は

To order or for further
information,
please contact:

Copyright© 1998-2007 JUKI CORP.
本書の内容を無断で転載、複写することを
禁止します。
All rights reserved throughout the world.

※このパーツリストは商品改良のため予告なく変更する事があります。
*The description covered in this parts list is subject to change for improvement of the commodity without notice.
※このパーツリストは2007年10月現在の商品仕様で編集したものです。
*This parts list is edited in accordance with the product specifications as of October 2007.

Printed in Japan