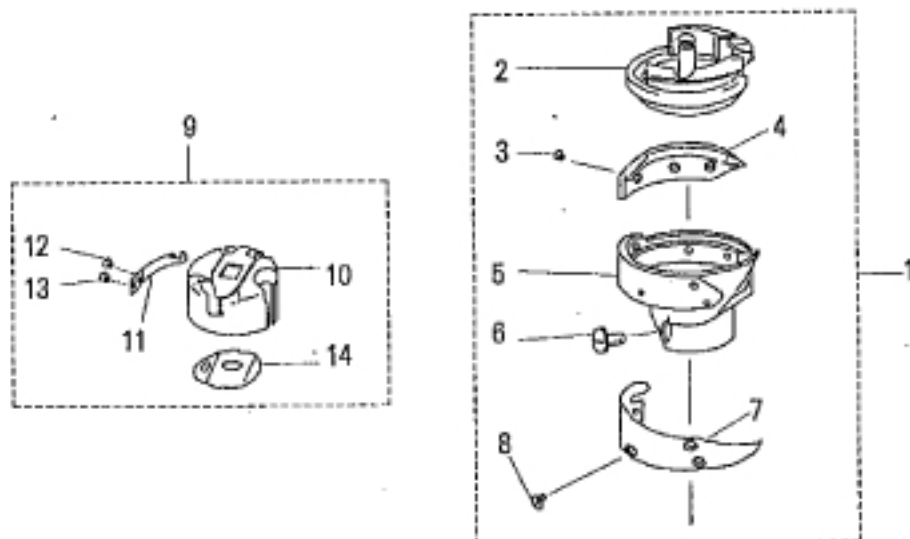


Sewing Hook &amp; Bobbin Case

**JUKI**

釜・ボビンケース

**PARTS LIST****B1830241HB0**

REF. NO	PART NO.	DESCRIPTION	品名	AMT.
1.	B1830-241-HAO	HOOK ASM.	かぎ	1
2.	B1830-241-HOA	BOBBIN CASE HOLDER	ボビンケースホルダ	(1)
3.	B1830-241-HOD	SCREW	ボビンケースホルダ用ネジ	(3)
4.	B1830-241-HOC	SECTION	ボビンケースホルダ用部品	(1)
5.	B1830-241-HOO	HOOK	かぎ	(1)
6.	B1830-241-HOF	SCREW	かぎ用ネジ	(2)
7.	B1830-241-HOB	THREAD GUARD	糸ガード	(1)
8.	B1830-241-HOE	SCREW	糸ガード用ネジ	(2)
9.	B1837-241-HOO	BOBBIN CASE ASM.	ボビンケース	1
10.	B1837-241-HOD	BOBBIN CASE ASM.	ボビンケース	(1)
11.	B1837-241-HOBA	TENSION SPRING	ボビンケース用テンションスプリング	(1)
12.	B1837-241-HOB	SCREW	ボビンケース用ネジ	(1)
13.	B1837-241-HOD	SCREW	ボビンケース用ネジ	(1)
14.	B1837-241-HOC	BREAK SPRING	ボビンケース用ブレークスプリング	(1)

Applicable models

適用機種

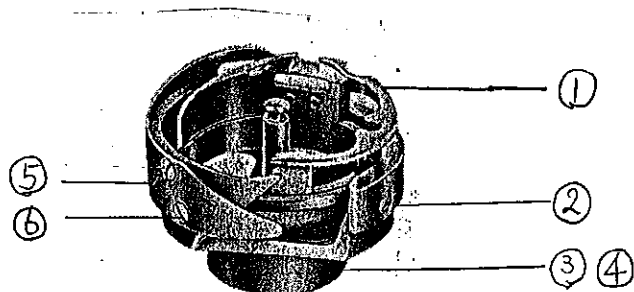
DNU-241H

**JUKI**

JUKI CORPORATION

JUKI株式会社

B1830-241-SA0



DNU-241HS

Ref.	PART NO.	DESCRIPTION	(QTY)
1.	B1830-241-S0A	INNER HOOK	1
2.	B1830-241-S0F	HOOK GIB SCREW	3
3.	B1830-241-S0L	OUTER HOOK SET SCREW	1
4.	B1830-241-S0E	OUTER HOOK SCREW	1
5.	B1830-241-S0C	SPRING	1
6.	B1830-241-S0G	SCREW FOR SPRING	3