

JUKI

High Speed 1-Needle Lockstitch Straight
Button-Holing Industrial Sewing Machine

高速一本針本縫眠り穴かがりミシン

LBH-771・LBH-772

LBH-773・LBH-774

Subclasses

LBH-771-M

LBH-771・2・3-D

LBH-772・3-E

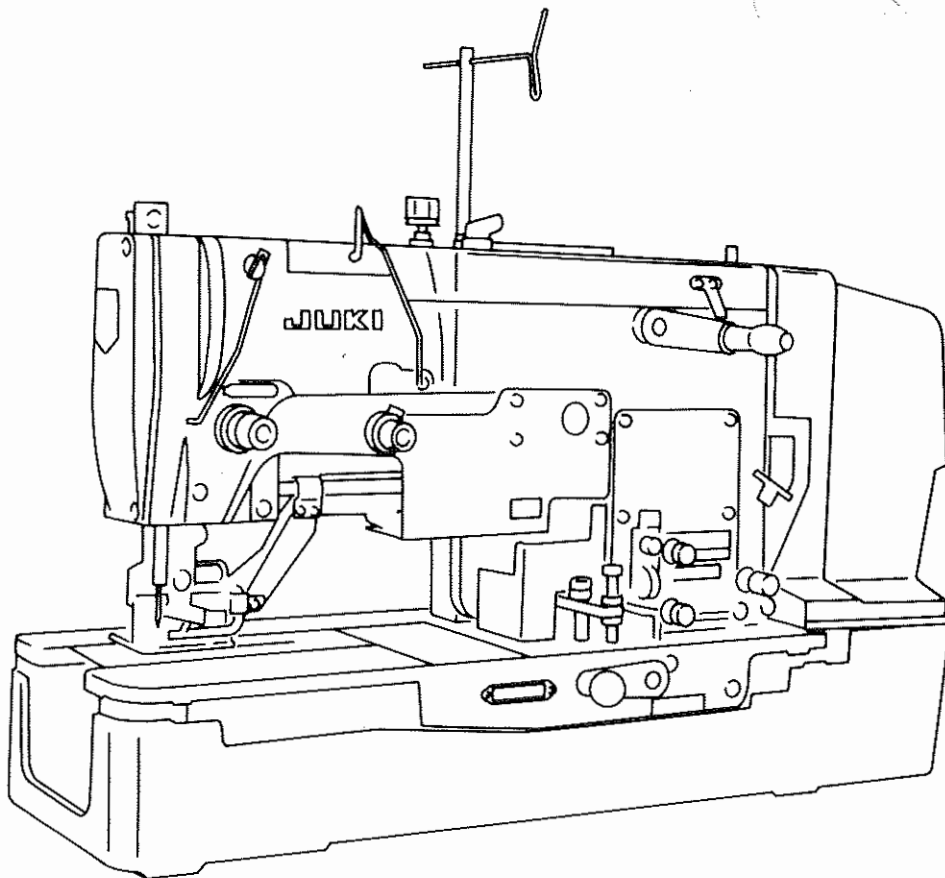
LBH-772・3・4-T

LBH-772・3・4-V

LBH-774

LBH-774K

PARTS LIST



BE771DTOPJA

No.0070-04

HOW TO MAKE USE OF THIS PARTS LIST

パーツリストの見方

1. The part numbers of parts shown in the figure indicate the corresponding numbers (Ref. No.) shown by the Index.
図に示された部品の品番は、図にみられているNo (Ref No)に対応するインデックスによって、その品番がわかります

2. Explanation of codes 記号の説明

1) Codes on the "Note" column "注記"欄の記号

- ① ☆..... means this part is changed from the previous parts list.
前回のパーツリストに対して今回変更された部品を意味します
- ② #01..... refer to the "Note" explanation at bottom of page.
ページ下の"注記"の説明を参照して下さい

2) Codes on the "E.C. (Engineering change)" column "変更年月"欄の記号

- ① A.10/83..... Added from October, 1983
1983年10月より追加された
- ② D.10/83..... Obsoleted from October, 1983
1983年10月より削除された

③ When previous parts (Obsoleted part) and new parts (Added parts) are not interchangeable with each other. 部品の互換性がない変更の場合

In this case, even obsoleted part (D.) can be ordered with the obsoleted part number, so select the parts with changed dates and place your orders.
この場合は削除(D)された品番でもご注文できますから、変更年月により、いずれかの部品を選択してご注文下さい

Example (例)

Ref. No.	Note 注記	Part No. 品番	Description	E.C. 変更年月	品名	Amt. Req. 数量
1	☆	B1401-100-000	Needle bar	D.10/83	ハリホー	-
1.1	☆	B1401-100-000-A	Needle bar	A.10/83	ハリホー	-
2	☆	B1105-200-000	Frame cover	D.10/83	B1105-300-000	-
	☆	B1105-300-000	Frame cover	A.10/83	フレームカバー	1

④ In case when previous parts and new part are interchangeable with each other: 部品の互換性がある場合の変更

In this case the new part number is replaced on the "品名 (Japanese)" column of the previous parts, so please order by the new part number.
この場合は、旧部品の和文品名欄にそれにかわる新しい品番が記入してありますので、新しい品番でご注文下さい

⑤ C.10/83

1	☆	B1105-500-000	Frame cover	C.10/83	B1105-600-000	1
		<u>Correct No.</u> 正しい品番			<u>Wrong No.</u> 誤り品番	

Please order by the correct part number.
正しい品番でご注文下さい。

- ⑥ M.10/83..... The amount required is changed from October, 1983
The new amount required is shown in the "Amt. Req." column.
1983年10月より数量が変更になった。この場合数量欄には新しい数量が表示してあります

3) Codes on the "Amt. Req." column "数量"欄の記号

- ① 2..... Indicates amount required is 2.
数量、2個を表わします
- ② 2.0..... Indicates length in meters. (unit is meter)
長さ、2メートルを表わします (単位はメートルです)
- ③ -..... Indicates parts obsoleted from the parts list.
このパーツリストから削除された部品です
- ④ (1)..... Indicates sub parts which construct the assembly part.
Assembly part is shown as "asm." and クミ in Japanese, in the "Description" column.
組部品を構成している子部品を表わします 組部品は品名欄に英文で "asm" 和文でクミと表示してあります。

When Ordering The Spare Parts:

In order to ensure that we deliver the correct parts to you, please clearly state when ordering the corresponding PART NUMBER (ex. B1109-012-A00) and also the PARTS LIST NUMBER (ex. 0010-01, given at the bottom right of the cover) or the MACHINE SERIAL NUMBER, because there are some parts which have been changed.

補用部品注文の際のご注意

このパーツリストに記載されている補用部品をご注文の際は、部品の番号(例えば、B1109-012-A00)でご注文下さい。合わせて、ご覧のパーツリストの管理番号(表紙右下、例えば、No0010-01)又は、機械番号をご連絡頂ければ幸いです。又、改良のため部品の一部が変更になる場合がありますのでご了承下さい。

CONTENTS

目 次

1.	LBH-771-D	1
2.	LBH-771-M	1
3.	LBH-772-D	1
4.	LBH-772-E	1
5.	LBH-772-T&V (1)	3
6.	LBH-772-T&V (2)	5
7.	LBH-773-D	7
8.	LBH-773-E	7
9.	LBH-773-T&V (1)	9
10.	LBH-773-T&V (2)	11
11.	LBH-774	13
12.	LBH-774-K	13
13.	LBH-774-T&V (1)	15
14.	LBH-774-T&V (2)	17
15.	TEREAD STAND COMPONENTS (SPECIAL ORDER PARTS) 糸立装置関係(特別注文部品)	19
16.	NUMERICAL INDEX OF PARTS 索引	22

LBH-774 High Speed, Single Needle, Lockstitch, Buttonholing Industrial Sewing Machine (Knife Width of 1/2"~1-1/2")
高速一本針本縫眠り穴かがりミシン (メス巾1/2"~1-1/2")

LBH-771-2-3-D Twice-Around Stitch Buttonholing Industrial Sewing Machine
二重縫眠り穴かがりミシン

LBH-772-3-E Semi Eyelet Stitch Buttonholing Industrial Sewing Machine
疑似鳩目用眠り穴かがりミシン

LBH-774-K Buttonholing Machine for Knit Goods
ニット用眠り穴かがりミシン

LBH-771-M Buttonholing Machine for Maximum Knife Width of 1/2"
最大メス幅 1/2" 用眠り穴かがりミシン

LBH-772-3-4-T Once-Around Stitch Buttonholing Industrial Sewing Machine
with Gimp
芯紐入り一重縫眠り穴かがりミシン

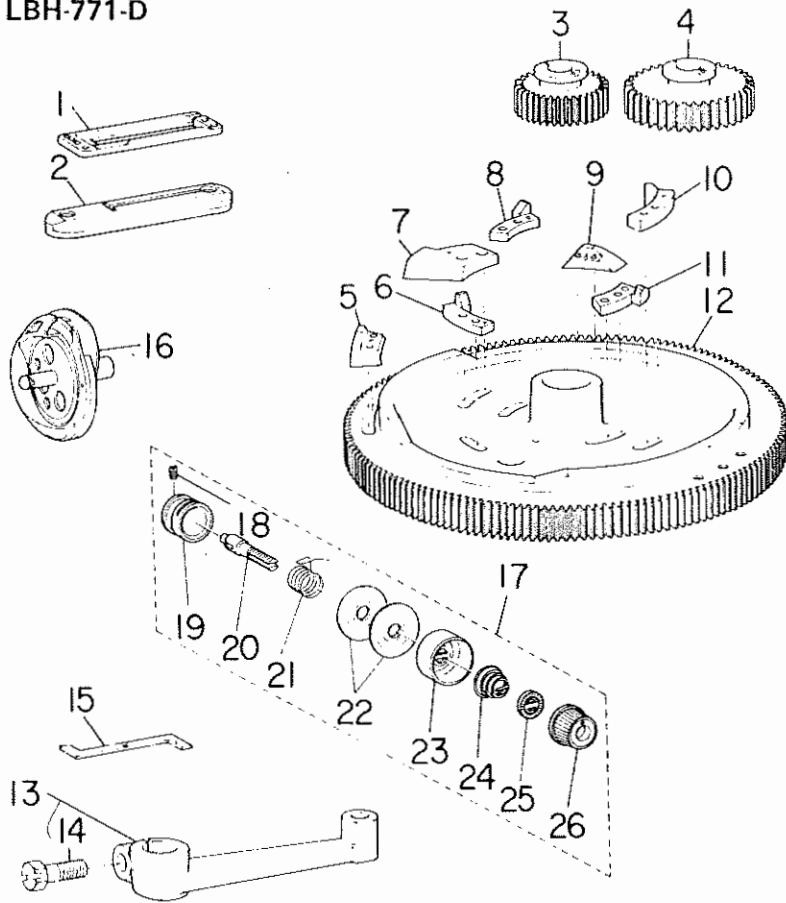
LBH-772-3-4-V ... Twice-Around Stitch Buttonholing Industrial Sewing Machine
with Gimp
芯紐入り二重縫眠り穴かがりミシン

Other parts list related to this model:

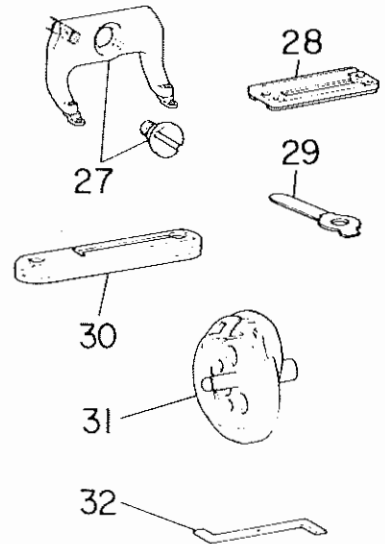
この機種に関連するパーツリストとして下記のパーツリストがあります。

1. LBH-771-2-3 & SUBCLASSES (No.0069)
High Speed Single Needle Lockstitch Straight Buttonholing Industrial Sewing Machine
高速一本針本縫眠り穴かがりミシン

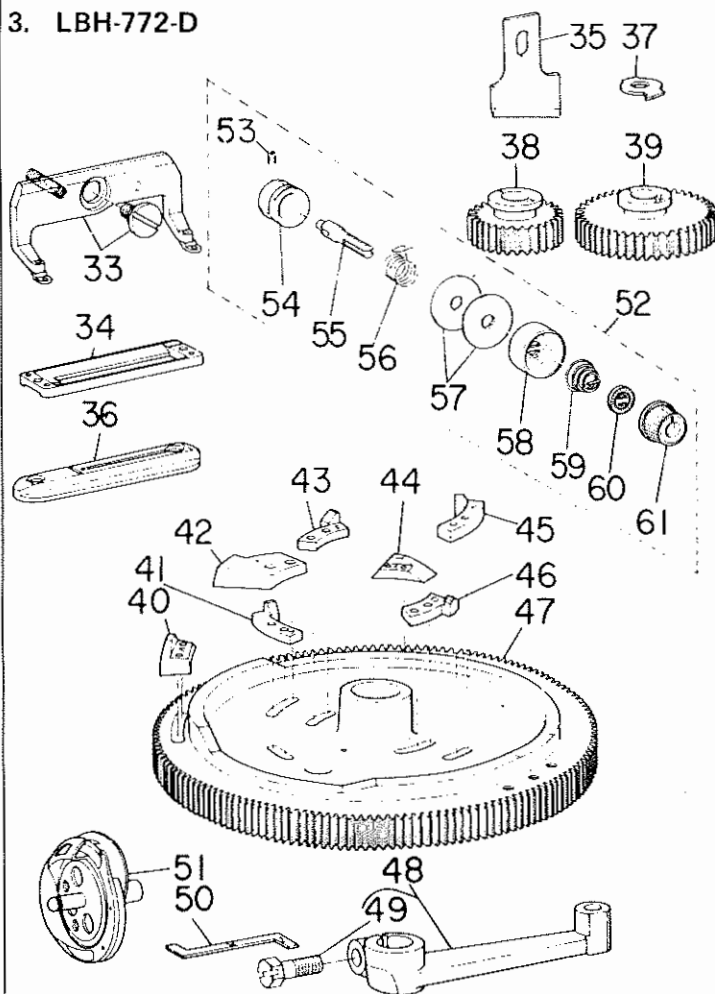
1. LBH-771-D



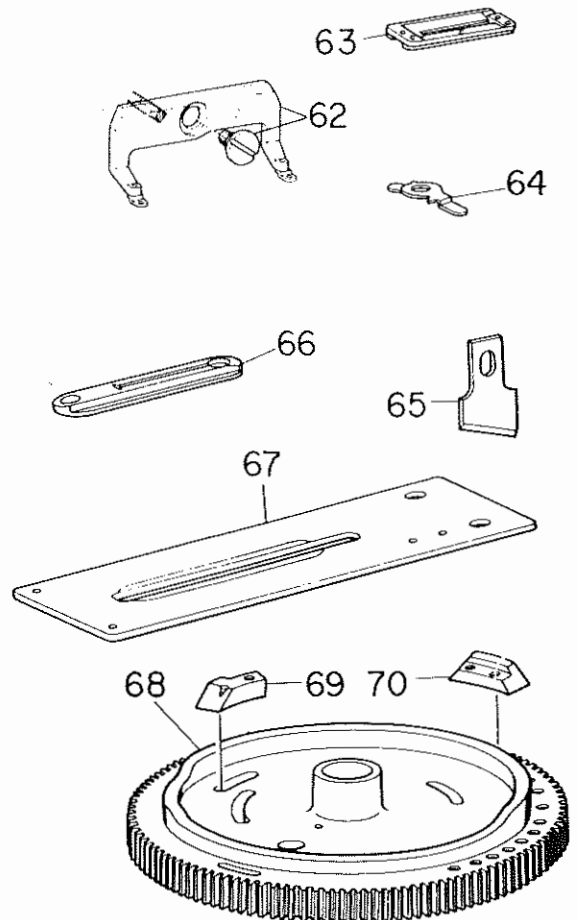
2. LBH-771-M



3. LBH-772-D



4. LBH-772-E



1. LBH-771-D

Ref. No.	Note 注記	Part No. 品番	Description	E. C. 変更年月	品名	Amt. Req. 数量
1		D1508-771-K00	WORK CLAMP CHECK (K)		オウエ K	1
2		D2402-771-K00	THROAT PLATE (K)		ハリタ K	1
3		B2952-761-000	SPUR GEAR (105)		コーカン ハク*ルマ 105	1
4		B2953-761-000	SPUR GEAR (180)		コーカン ハク*ルマ 180	1
5		D2902-762-V00	BAR TRIPPING SEGMENT 2V		カント*メカム	1
6	*	D9302-762-V00	GIMP GUIDE TRIPPING SEGMENT NO.2	D. 2/85	シツヒモ キセツヘンカンカム	—
7		D2904-762-V00	KNIFE TRIPPING SEGMENT (2V)		メス サト*カム	1
8	*	D2905-761-D00	TENSION RELEASING GEAR NO.3	D. 2/85	イトユルメカム D	—
9		D2903-762-V00	BAR TRIPPING SEGMENT 2V		カント*メカム	1
10		D2906-761-D00	TENSION RELEASING GEAR NO.4		イトユルメカム D	1
11	*	D2908-761-D00	TENSION RELEASING GEAR NO.1	D. 2/85	イトユルメカム	—
12		D2901-772-V00	FEED CAM V		シユカム V	1
13		D1601-762-VA0	LENGTH REGULATING SHAFT CRANK ASM.		ヌノオクリウチ* シタ クミ	1
14		SS-9151630-CP	SCREW 15/64-28 L=15.5		ロツカクホ*ルト 15/64-28	(1)
15		D9101-771-K00	HOOK TIMING GAUGE (K)		カマ タイミンク* ケ*シ* K	1
16		B1808-761-0A0	HOOK ASM.		カマ クミ	1
17		D3110-772-TA0	TENSION CONTROLLER ASM.	A.12/80	TVヨ= タ*イ2 イトチヨ=シ クミ	1
18		SS-8090670-SP	SCREW 9/64-40 L= 5.5	A.12/80	トメネシ* 9/64-40 L=5.5	(1)
19		B3110-771-000	TENSION POST SOCKET	A.12/80	イトチヨ=シホ* -タ*イ	(1)
20		B3111-761-000	TENSION POST NO.3	A.12/80	イトチヨ=シホ* -	(1)
21		B3112-761-000	THREAD TAKE-UP SPRING	A.12/80	イトトリハ*ネ	(1)
22		B3126-012-000	TENSION DISC	A.12/80	イトチヨ=シウラ	(2)
23		B3107-804-000	TENSION DISC PRESSER TUBE	A.12/80	イトチヨ=シウラ オウエ	(1)
24		B3129-012-A00	TENSION SPRING	A.12/80	イトチヨ=シハ*ネ A	(1)
25		B3120-125-000	TENSION DISC STOPPER	A.12/80	イトチヨ=シウラ カイテント*メ	(1)
26		B3119-771-000	TENSION NUT	A.12/80	イトチヨ=シナツト	(1)

2. LBH-771-M

27		D1511-771-CA0-A	WORK CLAMP CHECK HOLDER ASM.		オウエアシ クミ	1
28		D1508-771-M00	WORK CLAMP CHECK (M)		オウエ M	1
29		D1608-771-W00-A	LENGTH REGULATING SHAFT GUIDE		ヌノオクリ ナカ*サシシツ	1
30		D2402-771-K00	THROAT PLATE (K)		ハリタ K	1
31		B1808-761-0A0	HOOK ASM.		カマ クミ	1
32		D9101-771-K00	HOOK TIMING GAUGE (K)		カマ タイミンク* ケ*シ* K	1

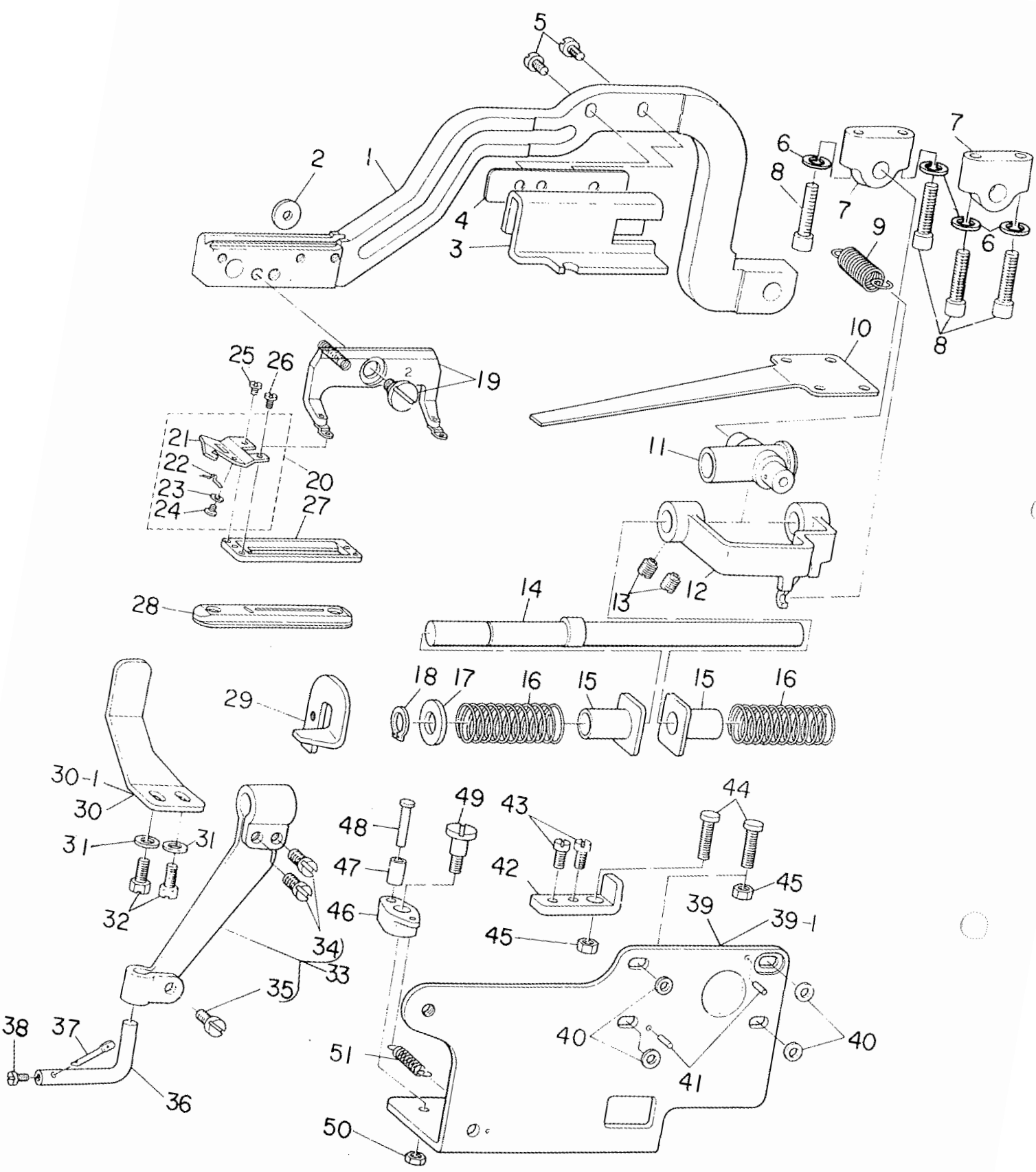
3. LBH-772-D

33		B1511-772-0A0-A	WORK CLAMP CHECK HOLDER ASM.		オウエアシ クミ	1
34		D1508-772-K00	WORK CLAMP CHECK (2K)		オウエ K	1
35		B2702-047-000	KNIFE 1"		メス 1インチ	1
36		D2402-772-K00	THROAT PLATE (2K)		ハリタ 2K	1
37		B1608-772-000	LENGTH REGULATING SHAFT GUIDE		ヌノオクリ ナカ*サシシツ	1
38		B2944-751-000	SPUR GEAR (74)		コーカン ハク*ルマ 74	1
39		B2945-761-000	SPUR GEAR 252		コーカン ハク*ルマ 252	1
40		D2902-762-V00	BAR TRIPPING SEGMENT 2V		カント*メカム	1
41		D9302-762-V00	GIMP GUIDE TRIPPING SEGMENT NO.2		シツヒモ キセツヘンカンカム	1
42		D2904-762-V00	KNIFE TRIPPING SEGMENT (2V)		メス サト*カム	1
43		D2905-761-D00	TENSION RELEASING GEAR NO.3		イトユルメカム D	1
44		D2903-762-V00	BAR TRIPPING SEGMENT 2V		カント*メカム	1
45		D2906-761-D00	TENSION RELEASING GEAR NO.4		イトユルメカム D	1
46		D2908-761-D00	TENSION RELEASING GEAR NO.1		イトユルメカム	1
47		D2901-772-V00	FEED CAM V		シユカム V	1
48		D1601-762-VA0	LENGTH REGULATING SHAFT CRANK ASM.		ヌノオクリウチ* シタ クミ	1
49		SS-9151630-CP	SCREW 15/64-28 L=15.5		ロツカクホ*ルト 15/64-28	(1)
50		D9101-771-K00	HOOK TIMING GAUGE (K)		カマ タイミンク* ケ*シ* K	1
51		B1808-761-0A0	HOOK ASM.		カマ クミ	1
52		D3110-772-TA0	TENSION CONTROLLER ASM.	A.12/80	TVヨ= タ*イ2 イトチヨ=シ クミ	1
53		SS-8090670-SP	SCREW 9/64-40 L= 5.5	A.12/80	トメネシ* 9/64-40 L=5.5	(1)
54		B3110-771-000	TENSION POST SOCKET	A.12/80	イトチヨ=シホ* -タ*イ	(1)
55		B3111-761-000	TENSION POST NO.3	A.12/80	イトチヨ=シホ* -	(1)
56		B3112-761-000	THREAD TAKE-UP SPRING	A.12/80	イトトリハ*ネ	(1)
57		B3126-012-000	TENSION DISC	A.12/80	イトチヨ=シウラ	(2)
58		B3107-804-000	TENSION DISC PRESSER TUBE	A.12/80	イトチヨ=シウラ オウエ	(1)
59		B3129-012-A00	TENSION SPRING	A.12/80	イトチヨ=シハ*ネ A	(1)
60		B3120-125-000	TENSION DISC STOPPER	A.12/80	イトチヨ=シウラ カイテント*メ	(1)
61		B3119-771-000	TENSION NUT	A.12/80	イトチヨ=シナツト	(1)

4. LBH-772-E

62		B1511-772-0A0-A	WORK CLAMP CHECK HOLDER ASM.		オウエアシ クミ	1
63		D1508-772-E00	WORK CLAMP CHECK (2E)		オウエ E	1
64		D1608-772-E00-A	LENGTH REGULATING SHAFT GUIDE		ヌノオクリ ナカ*サシシツ	1
65		B2702-047-000	KNIFE 1"		メス 1インチ	1
66		D2402-772-E00	THROAT PLATE (E)		ハリタ E	1
67		D1613-773-E00	WORK CLAMP CARRIER		ヌノオクリ	1
68		D2901-772-E00	FEED CAM (E)		シユカム E	1
69		D2904-772-E00	KNIFE TRIPPING SEGMENT (E)		メス サト*カム E	1
70		D2903-772-E00	BAR TRIPPING SEGMENT NO.2		カント*メカム E	1

* All parts other than above are same as those used in model LBH-771 上記以外の部品はLBH-771と同じです

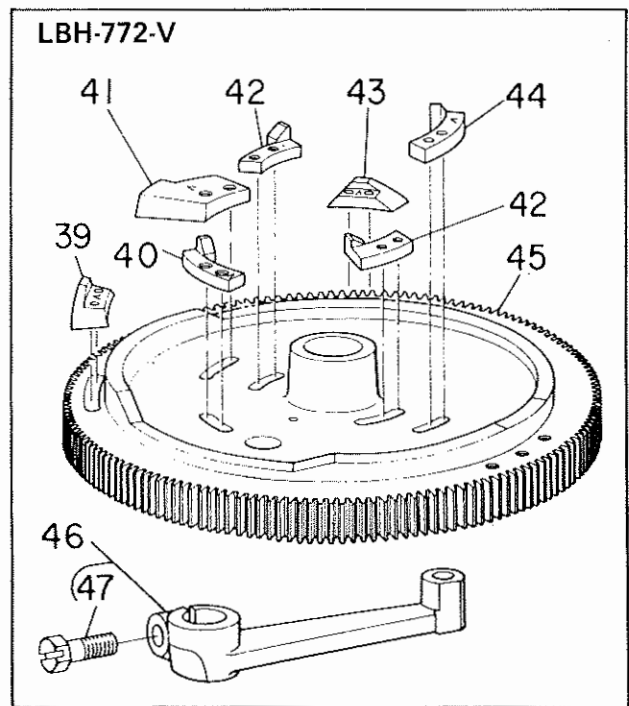
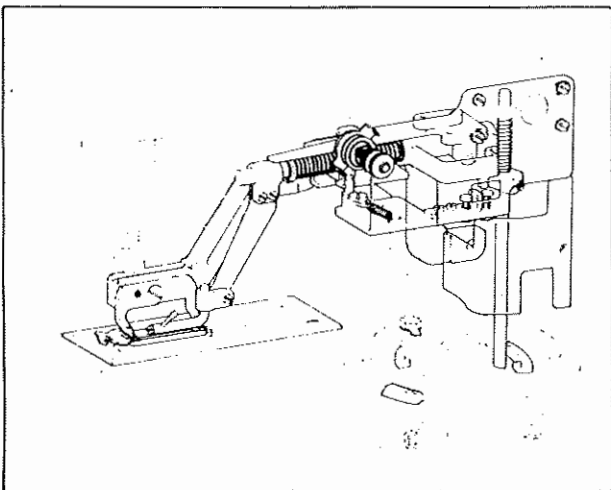
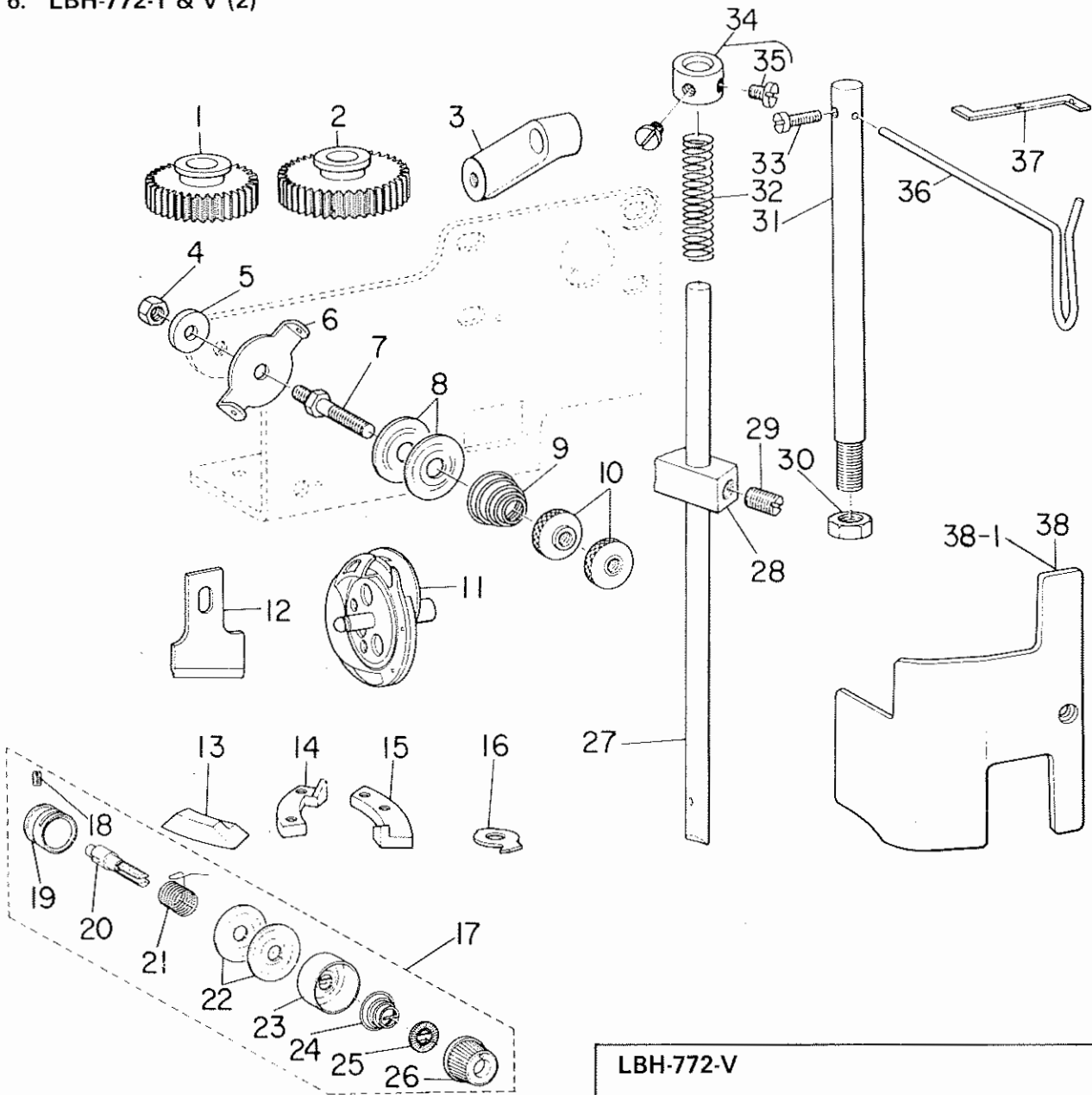


Ref. No.	Note	Part No. 品番	Description	品名	Amt. Req. 数量
1		D1514-773-T00-A	WORK CLAMP ARM	オウイウチ	1
2		MA0-91003000	BSW PRESSER PLATE WASHER	BSイウチ オウイウチカネ	1
3		D9322-773-T00	WORK CLAMP ARM	シンヒモアツタイ オウイウチ	1
4		D9323-773-T00	SPACER	シンヒモアツタイ オウイウチ スパ-サ-	3
5		SS-6111110-SP	SCREW 11/64-40 L=11.0	ヒラネジ 11/64-40 L=11	2
6		WS-0521010-KN	SPRING WASHER 5.2X8.2X1	ハネサリカネ 5.2X8.2X1	4
7		D9322-772-T00-A	GIMP GUIDE HOLDER	シンヒモ アツタイクワツク	2
8		SS-6622112-TP	SCREW 3/16-32 L=21	ロツカクナツ 3/16-32 L=21	4
9		D9319-762-T00	GIMP GUIDE SHAFT TENSION SPRING	シンヒモ アツタイクワツク ヒツハシリカネ	1
10		D9321-772-T00	SPRING	シンヒモ アツタイクワツク オウイウチ	1
11		B2009-761-000	UNIVERSAL JOINT	ウツキキリクワツク アツタイクワツク	1
12		D9311-772-TA0	GIMP GUIDE SHAFT CRANK ASM.	シンヒモ アツタイクワツク クワツク クミ	1
13		SS-8150750-SP	SCREW 15/64-28 L=7	トメネジ 15/64-28 L=7	2
14		D9310-772-T00	GIMP GUIDE SHAFT	シンヒモ アツタイクワツク	1
15		D9316-762-T00	GIMP GUIDE SHAFT COLLAR	シンヒモ アツタイクワツク カサ-	2
16		D9317-762-T00	GIMP GUIDE SHAFT SPRING	シンヒモ アツタイクワツク ハネ	2
17		WP-1002066-S2	WASHER 10.0X17.0X2.0	ヒラサリカネ 10X17X2	1
18		D9318-762-T00	GIMP GUIDE SHAFT THRUST RING	シンヒモ アツタイクワツク ハネ トメ	1
19		B1511-772-TA0-A	WORK CLAMP CHECK HOLDER ASM.	オウイウチ クミ	1
20		D9335-762-TA0	GIMP TRIMMER BLADE ASM. (B)	シンヒモキリ メス クミ B	1
21		D9335-762-T00	GIMP TRIMMER BLADE (B)	シンヒモキリ メス B	(1)
22		D9336-762-T00	SPRING B	シンヒモ オウイウチ B	(1)
23		WP-0250516-SD	WASHER 2.5X6X0.5	ヒラサリカネ 2.5X6X0.5	(1)
24		SS-5060410-SP	SCREW 3/32-56 L=3.5	トラスネジ 3/32-56 L=3.5	(1)
25		SS-7080310-SP	SCREW 3/32-56 L=3	マルヒラネジ 3/32-56 L=3	1
26		SS-6060410-TP	SCREW 3/32-56 L=3.5	ヒラネジ 3/32-56 L=3.5	1
27		D1508-772-K00	WORK CLAMP CHECK (2K)	オウイウチ K	1
28		D2402-772-K00	THROAT PLATE (2K)	ハシリウチ 2K	1
29		D9322-772-V00	GIMP GUIDE SHAFT CRANK PRESSER HOOK	シンヒモ アツタイクワツク オウイウチ	1
30		D9324-773-T00	WORK CLAMP ARM RETAINER	オウイウチ ヲウイウチ	1
30-1	001	D9324-773-T0A	WORK CLAMP ARM RETAINER	オウイウチ ヲウイウチ	1
31		WP-0480856-SP	WASHER 4.8X8.4X0.8	ヒラサリカネ 4.8X8.4X0.8	2
32		SS-9111010-SP	SCREW 11/64-40 L=9.5	ロツカクナツ 11/64-40 L=9.5	2
33		D9313-762-TA0	GIMP GUIDE SHAFT BRACKET ASM.	シンヒモ アツタイクワツク クミ	1
34		SS-7110710-SP	SCREW 11/64-40 L=7	マルヒラネジ 11/64-40 L=7	(2)
35		SS-7110910-SP	SCREW 11/64-40 L=8.5	マルヒラネジ 11/64-40 L=8.5	(1)
36		D9314-762-T00	GIMP GUIDE HOLDER	シンヒモアツタイ アツク	1
37		D9315-762-T00	GIMP GUIDE	シンヒモ アツタイクワツク	1
38		SS-6090510-SP	SCREW 9/64-40 L=5	ヒラネジ 9/64-40 L=5	1
39		D9301-772-T00	MOUNTING BRACKET	シンヒモアツタイ トリツクタイ	1
39-1	001	D9301-772-TAA	MOUNTING BRACKET	シンヒモアツタイ トリツクタイ	1
40		WP-0480856-SP	WASHER 4.8X8.4X0.8	ヒラサリカネ 4.8X8.4X0.8	4
41		PS-0200102-KH	SPRING PIN 2.0X10	スプリングピン 2.0X10	2
42		D9302-762-T00	GIMP GUIDE SHAFT STOP BRACKET	シンヒモ アツタイクワツク ストツク	1
43		SS-7110740-TP	SCREW 11/64-40 L=7	マルヒラネジ 11/64-40 L=7	2
44		D9303-762-T00	GIMP REPOSITIONING SCREW, RIGHT	シンヒモ クリキヒン サキヒラネジ	2
45		NS-6110420-SP	NUT 11/64-40	ロツカクナツ 11/64-40	2
46		D9307-762-T00	GIMP GUIDE HOLDER CRANK	シンヒモアツタイ オウイウチ	1
47		D9309-762-T00	GIMP GUIDE HOLDER CRANK ROLLER	シンヒモアツタイ オウイウチ クワツク	1
48		D9308-762-T00	GIMP GUIDE HOLDER CRANK PIN	シンヒモアツタイ オウイウチ ピン	1
49		SD-0640751-SP	HINGE SCREW D=6.35 H=7.5	クワツクネジ D=6.35 H=7.5	1
50		NS-6120310-SP	NUT 3/16-28	ロツカクナツ 3/16-28	1
51		B2037-372-000	NIPPER BAR BLOCK SPRING	ヒツハシリカネ	1

Note (注記) 001..... For Urban White

ア-ハンネリ用

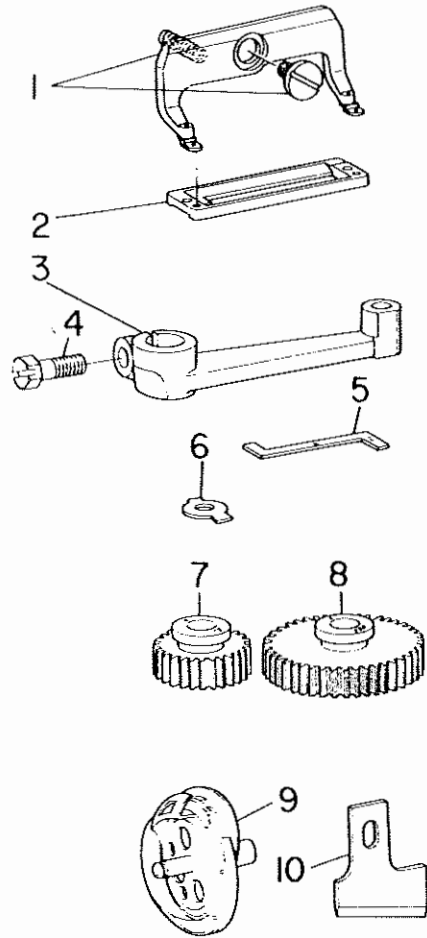
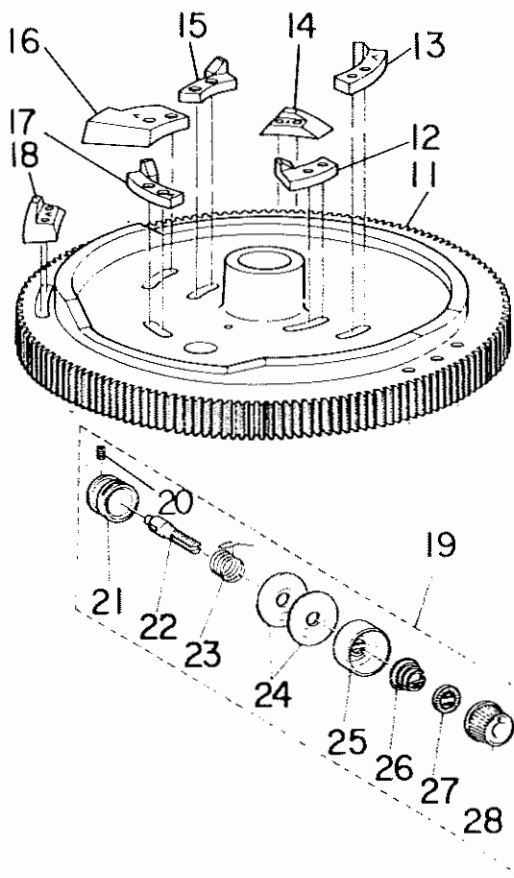
6. LBH-772-T & V (2)



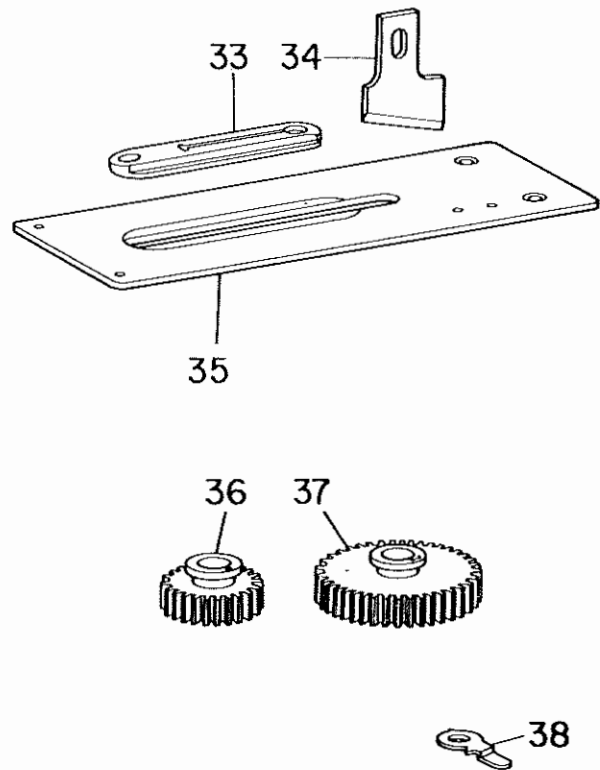
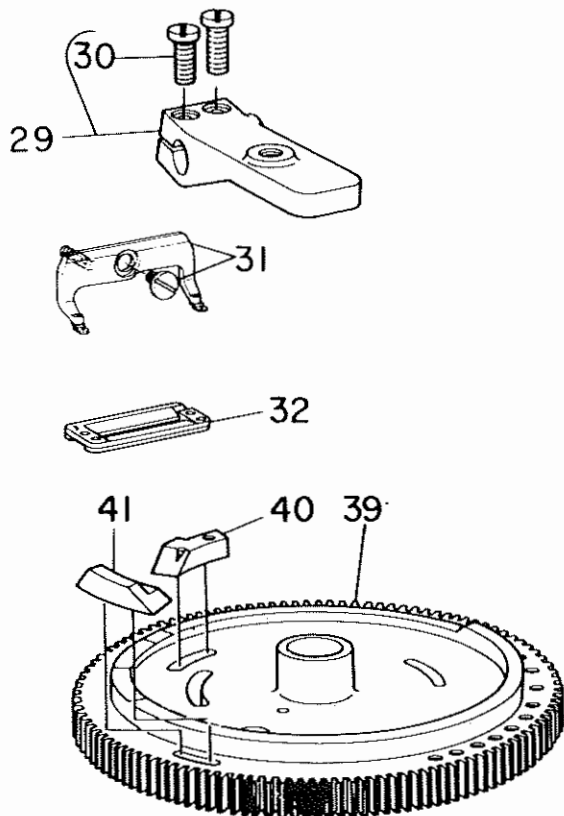
Ref. No.	Note 注記	Part No. 品番	Description	品名	Amt. Req. 数量
1		B2930-761-000	SPUR GEAR (100)	コ-カン ハク*ルマ 100	1
2		B2931-761-000	SPUR GEAR (190)	コ-カン ハク*ルマ 190	1
3		B2473-761-000	CONNECTING LINK	シタイトキリ クト*リンク	1
4		NS-6150320-SP	NUT 15/64-28	ロツカクナツト 15/64-28	1
5		WP-0612516-SD	WASHER 6.1X15.2X2.5	ヒラサ*カ*ネ 6.1X15.2X2.5	1
6		B3107-352-000	NEEDLE THREAD GUIDE	アツナイ イタ	1
7		B3119-352-000	THREAD TENSION POST	イトチヨ-シホ*-	1
8		B3126-012-000	TENSION DISC	イトチヨ-シガラ	2
9		B3118-352-000	THREAD TENSION SPRING	イトチヨ-シハ*ネ	1
10		B3117-352-000	THREAD TENSION POST NUT	イトチヨ-シナツト	2
11		B1808-761-0A0	HOOK ASM,	カマ クミ	1
12		B2702-047-000	KNIFE 1"	メス 1インチ	1
13		D2902-762-T00	BAR TRIPPING SEGMENT 2T	カント*メカム	1
14		D9328-762-T00	GIMP GUIDE TRIPPING SEGMENT NO.1	シンヒモ キセンハンカンカム	1
15		D9329-762-T00	GIMP GUIDE TRIPPING SEGMENT NO.2	シンヒモ キセンハンカンカム	1
16		B1608-772-000	LENGTH REGULATING SHAFT GUIDE	スノオクリ ナカ*サツシツ	1
17		D3110-772-TA0	TENSION CONTROLLER ASM,	TVヨ- タ*イ2 イトチヨ-シ クミ	1
18		SS-8090670-SP	SCREW 9/64-40 L= 5.5	トメネシ* 9/64-40 L=5.5	(1)
19		B3110-761-000	TENSION POST SOCKET	B3110-771-000	-
20		B3110-771-000	TENSION POST SOCKET	イトチヨ-シホ*タ*イ	(1)
20		B3111-761-000	TENSION POST NO.3	イトチヨ-シホ*-	(1)
21		B3112-761-000	THREAD TAKE-UP SPRING	イトトリハ*ネ	(1)
22		B3126-012-000	TENSION DISC	イトチヨ-シガラ	(2)
23		B3107-804-000	TENSION DISC PRESSER TUBE	イトチヨ-シガラ オウエ	(1)
24		B3129-012-A00	TENSION SPRING	イトチヨ-シハ*ネ A	(1)
25		B3120-125-000	TENSION DISC STOPPER	イトチヨ-シガラ カイテツト*メ	(1)
26		B3119-771-000	TENSION NUT	イトチヨ-シナツト	(1)
27		D9330-762-T00	POSITIONING SHAFT DRIVING ROD	シンヒモ アツナイシ*ク サト*オウエホ*-	1
28		D9331-762-T00	SLIDE BLOCK	シンヒモ アツナイシ*ク サト*コフ	1
29		SS-8661030-SP	SCREW 1/4-40 L=10	トメネシ* 1/4-40 L=10	1
30		NS-6700420-SP	NUT 5/16-24	ロツカクナツト 5/16-24	1
31		D9333-762-T00	GIMP SPOOL REST ROD	シンヒモカゲ シチヌ-	1
32		D9332-762-T00	DRIVING ROD TENSION SPRING	サト* オシホ*ハ*ネ	1
33		SS-7090520-SL	SCREW 9/64-40 L= 4.5	マルヒラネシ* 9/64-40 L=4.5	1
34		CS-079101E-SH	THRUST COLLAR ASM, D=7.94 W=10	スラストワ クミ D=7.94 W=10	1
35		SS-7110510-SP	SCREW 11/64-40 L=5	マルヒラネシ* 11/64-40 L= 5	(2)
36		D9334-762-T00	GIMP SPOOL REST ROD EXTENSION GUIDE	シンヒモカゲ クチ*	1
37	001	D9101-771-K00	HOOK TIMING GAUGE (K)	カマ タイミンク* ケ*シ* K	1
38		D1129-772-T00	FRAME SIDE COVER A	ソクメンカハ* A	1
38-1	002	D1129-772-T0A	FRAME SIDE COVER A	ソクメンカハ* A	1
39	001	D2902-762-V00	BAR TRIPPING SEGMENT 2V	カント*メカム	1
40	001	D9302-762-V00	GIMP GUIDE TRIPPING SEGMENT NO.2	シンヒモ キセンハンカンカム	1
41	001	D2904-762-V00	KNIFE TRIPPING SEGMENT (2V)	メス サト*カム	1
42	001	D9301-762-V00	GIMP GUIDE TRIPPING SEGMENT NO.1,4	シンヒモ キセンハンカンカム	2
43	001	D2903-762-V00	BAR TRIPPING SEGMENT 2V	カント*メカム	1
44	001	D9303-762-V00	GIMP GUIDE TRIPPING SEGMENT NO.3	シンヒモ キセンハンカンカム	1
45	001	D2901-772-V00	FEED CAM V	シスカム V	1
46	001	D1601-762-VA0	LENGTH REGULATING SHAFT CRANK ASM,	スノオクリウチ* シク クミ	1
47	001	SS-9151630-CP	SCREW 15/64-28 L=15.5	ロツカクネ*ルト 15/64-28	(1)

Note (注記) 001 For LBH-772-V LBH-772-V用
 002 For Urban White ア-バンネホワイト用
 * All parts other than above are same as those used in model LBH-771
 上記以外の部品はLBH-771と同じです

7. LBH-773-D



8. LBH-773-E



7. LBH-773-D

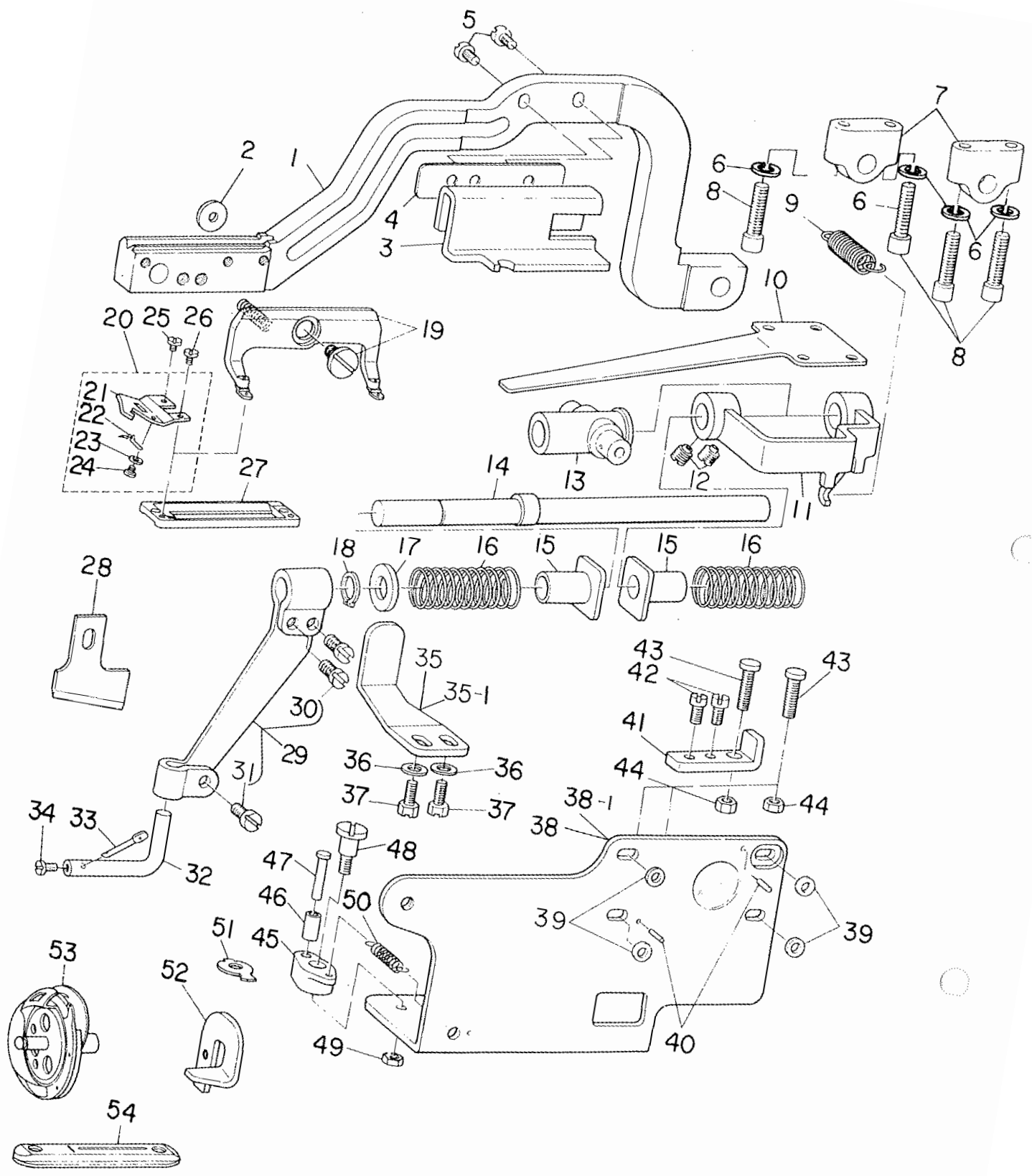
Ref. No.	Note 注記	Part No. 品番	Description	E. C. 変更年月	品名	Amt. Req. 数量
1		B1511-773-0A0-A	WORK CLAMP CHECK HOLDER ASM.		オサアサ クミ	1
2		D1508-773-K00	WORK CLAMP CHECK (3K)		オサ E K	1
3		D1601-762-VA0	LENGTH REGULATING SHAFT CRANK ASM.		ヌノオクリウチ* シタ クミ	1
		SS-9151630-CP	SCREW 15/64-28 L=15.5		ロツカクホ* ルト 15/64-28	(1)
5		D9101-772-K00	HOOK TIMING GAUGE (K)		カマ タイミンク* ケ*シ* K	1
6		B1608-762-000	LENGTH REGULATING SHAFT GUIDE		ヌノオクリ ナカ* サ シシソ	1
7		B2938-761-000	SPUR GEAR (63)		コ-カン ハク* ルマ 62	1
8		B2939-761-000	SPUR GEAR (300)		コ-カン ハク* ルマ 300	1
9		B1808-761-0A0	HOOK ASM.		カマ クミ	1
10		B2702-047-S00	KNIFE 1-1/4"		メス 1-1/4	1
11		D2901-772-V00	FEED CAM V		シユカム V	1
12		D2908-761-D00	TENSION RELEASING GEAR NO.1		イトニルメカム	1
13		D2906-761-D00	TENSION RELEASING GEAR NO.4		イトニルメカム D	1
14		D2903-762-V00	BAR TRIPPING SEGMENT 2V		カント* メカム	1
15		D2905-761-D00	TENSION RELEASING GEAR NO.3		イトニルメカム D	1
16		D2904-762-V00	KNIFE TRIPPING SEGMENT (2V)		メス サト* -カム	1
17		D9302-762-V00	GIMP GUIDE TRIPPING SEGMENT NO.2		シユヒモ *セツウツク* カム	1
18		D2903-762-V00	BAR TRIPPING SEGMENT 2V		カント* メカム	1
19		D3110-772-TA0	TENSION CONTROLLER ASM.	A.12/80	TVヨ- タ* イ2 イトチヨ-シ クミ	1
20		SS-8090670-SP	SCREW 9/64-40 L= 5.5	A.12/80	トメネシ* 9/64-40 L=5.5	(1)
21		B3110-771-000	TENSION POST SOCKET	A.12/80	イトチヨ-シホ* -タ* イ	(1)
22		B3111-761-000	TENSION POST NO.3	A.12/80	イトチヨ-シホ* -	(1)
23		B3112-761-000	THREAD TAKE-UP SPRING	A.12/80	イトトリハ* ネ	(1)
24		B3126-012-000	TENSION DISC	A.12/80	イトチヨ-シウラ	(2)
25		B3107-804-000	TENSION DISC PRESSER TUBE	A.12/80	イトチヨ-シウラ オサ E	(1)
26		B3129-012-A00	TENSION SPRING	A.12/80	イトチヨ-シハ* * X	(1)
27		B3120-125-000	TENSION DISC STOPPER	A.12/80	イトチヨ-シウラ カイテント* メ	(1)
28		B3119-771-000	TENSION NUT	A.12/80	イトチヨ-シナツト	(1)

8. LBH-773-E

29		B1423-761-0A0	NEEDLE THROW REPOSITIONING SHAFT		*セツウツク* クミ	1
30		SS-6121210-SP	SCREW 3/16-28 L=12		ヒラネシ* 3/16-28 L=9	(2)
31		B1511-773-0A0-A	WORK CLAMP CHECK HOLDER ASM.		オサアサ クミ	1
32		D1508-773-E00	WORK CLAMP CHECK		オサ E	1
33		D2402-772-E00	THROAT PLATE (E)		ハリタ E	1
34		B2702-047-S00	KNIFE 1-1/4"		メス 1-1/4	1
35		D1613-773-E00	WORK CLAMP CARRIER		ヌノオクリウチ	1
36		B2948-761-000	SPUR GEAR (88)		コ-カン ハク* ルマ 88	1
37		B2949-761-000	SPUR GEAR (212)		コ-カン ハク* ルマ 212	1
38		D1608-773-E00	LENGTH REGULATING SHAFT GUIDE		ヌノオクリ ナカ* サシソ	1
39		D2901-773-E00	FEED CAM		シユカム	1
40		D2904-772-E00	KNIFE TRIPPING SEGMENT (E)		メス サト* -カム E	1
41		D2903-773-E00	BAR TRIPPING SEGMENT NO.2		カント* メカム	1

* All parts other than above are same as those used in model LBH-771

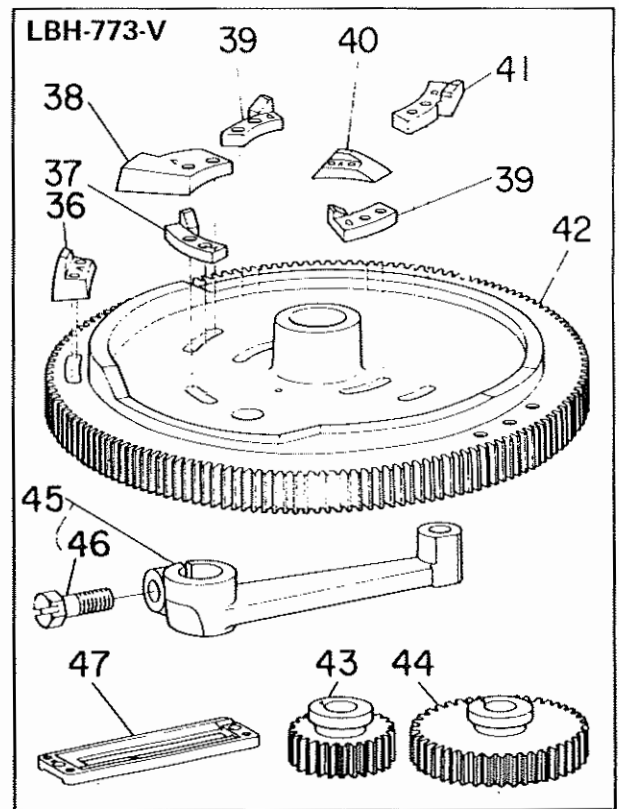
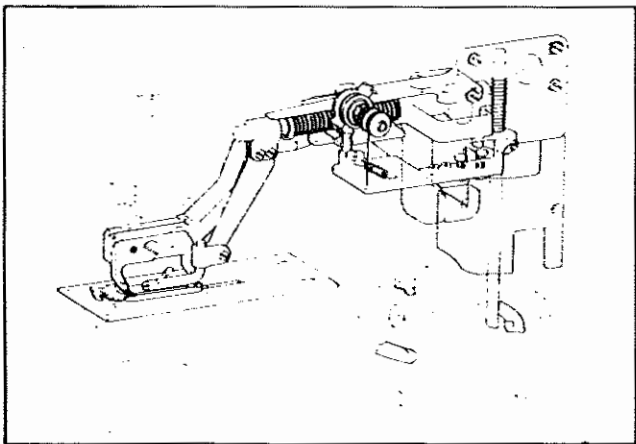
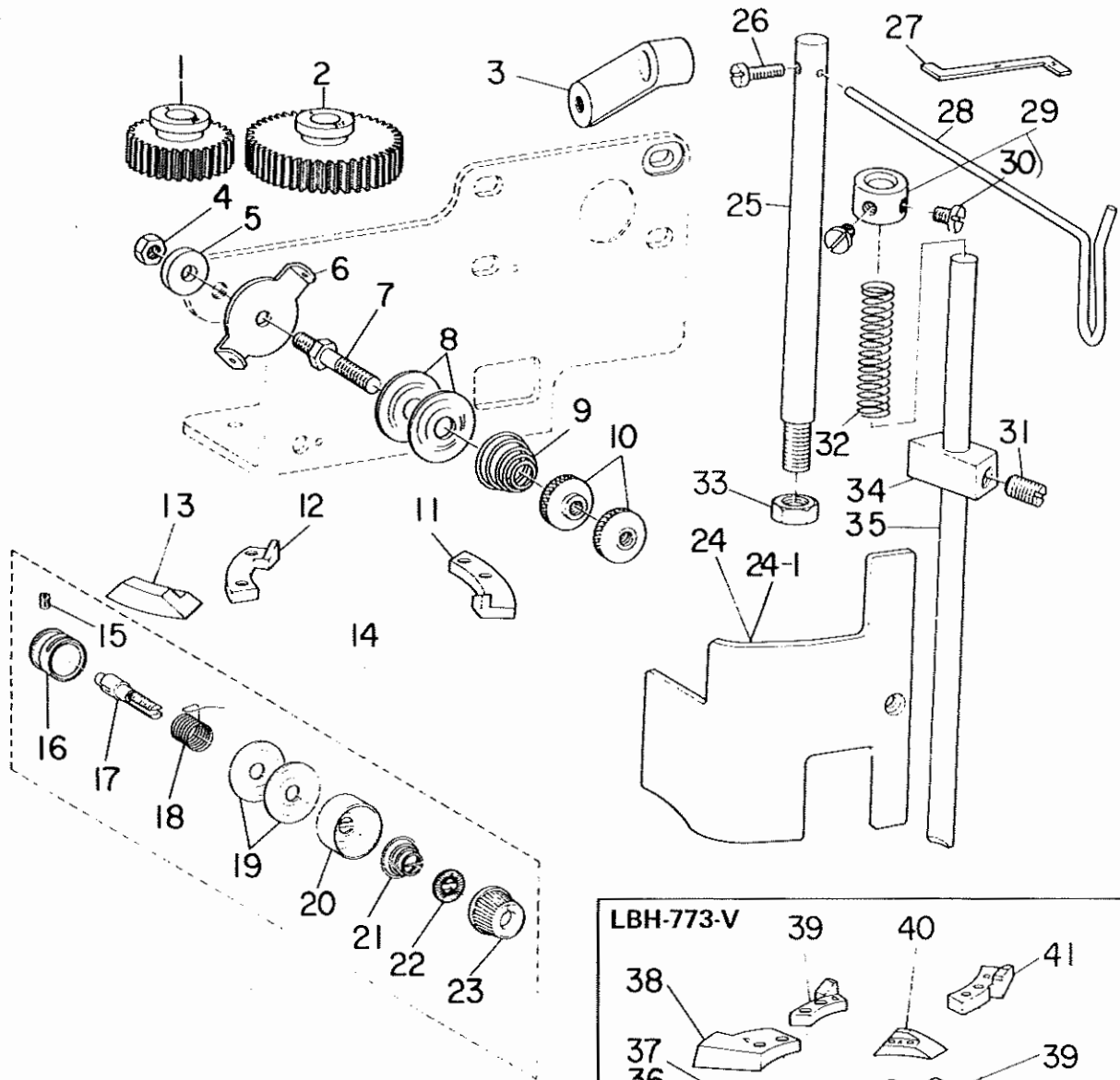
上記以外の部品はLBH-771と同じです



Ref. No.	Note 注記	Part No. 品番	Description	品名	Amt. Req. 数量
1		D1514-773-T00-A	WORK CLAMP ARM	オサイクチ*	1
2		MA0-91003000	BSW PRESSER PLATE WASHER	8スイリチ オサイクチ*カネ	1
3		D9322-773-T00	WORK CLAMP ARM	シンヒモアソナイ オクリイタ	1
4		D9323-773-T00	SPACER	シンヒモアソナイ オクリイタ スクワ-	3
5		SS-6111110-SP	SCREW 11/64-40 L=11,0	ヒラネジ* 11/64-40 L=11	2
6		WS-0521010-KN	SPRING WASHER 5,2X8,2X1	ハネネジ*カネ 5,2X8,2X1	4
7		D9322-772-T00-A	GIMP GUIDE HOLDER	シンヒモ アソナイシ*ク クワ* クミ	2
8		SS-6622112-TP	SCREW 3/16-32 L=21	ロツカクアホ*ルト 3/16-32 L=21	4
9		D9319-762-T00	GIMP GUIDE SHAFT TENSION SPRING	シンヒモ アソナイシ*ク ヒツハ*リハ*ネ	1
10		D9321-772-T00	SPRING	シンヒモ アソナイシ*ク オサヒハ*ネ	1
11		D9311-772-TA0	GIMP GUIDE SHAFT CRANK ASM.	シンヒモ アソナイシ*ク クワ* クミ	1
12		SS-8150750-SP	SCREW 15/64-28 L=7	トメネジ* 15/64-28 L=7	2
13		B2009-761-000	UNIVERSAL JOINT	ウツイトキリシ*ク アソナイシ*イ	1
14		D9310-772-T00	GIMP GUIDE SHAFT	シンヒモ アソナイシ*ク	1
15		D9316-762-T00	GIMP GUIDE SHAFT COLLAR	シンヒモ アソナイシ*ク カ5-	2
16		D9317-762-T00	GIMP GUIDE SHAFT SPRING	シンヒモ アソナイシ*ク ハ*ネ	2
17		WP-1002066-SZ	WASHER 10,0X17,0X2,0	ヒラヤ*カネ 10X17X2	1
18		D9318-762-T00	GIMP GUIDE SHAFT THRUST RING	シンヒモ アソナイシ*ク ハ*ネ トメワ	1
19		B1511-773-0A0-A	WORK CLAMP CHECK HOLDER ASM.	オサイクチ クミ	1
20		D9335-762-TA0	GIMP TRIMMER BLADE ASM. (B)	シンヒモキリ メス クミ B	1
21		D9335-762-T00	GIMP TRIMMER BLADE (B)	シンヒモキリ メス B	(1)
22		D9336-762-T00	SPRING B	シンヒモ オサヒハ*ネ B	(1)
23		WP-0250516-SD	WASHER 2,5X6X0,5	ヒラヤ*カネ 2,5X6X0,5	(1)
24		SS-5060410-SP	SCREW 3/32-56 L=3,5	トラスネジ* 3/32-56 L=3,5	(1)
25		SS-7060310-SP	SCREW 3/32-56 L=3	マルヒラネジ* 3/32-56 L=3	1
26		SS-6060410-TP	SCREW 3/32-56 L=3,5	ヒラネジ* 3/32-56 L=3,5	1
27	001	01508-773-K00	WORK CLAMP CHECK (3K)	オサイクチ K	1
28		B2702-047-S00	KNIFE 1-1/4"	メス 1-1/4	1
29		D9313-762-TA0	GIMP GUIDE SHAFT BRACKET ASM.	シンヒモ アソナイシ* クミ	1
30		SS-7110910-TP	SCREW 11/64-40 L=8,5	マルヒラネジ* 11/64-40 L=8,5	(2)
31		SS-7110910-SP	SCREW 11/64-40 L=8,5	マルヒラネジ* 11/64-40 L=8,5	(1)
32		D9314-762-T00	GIMP GUIDE HOLDER	シンヒモアソナイ アソク*ル	1
33		D9315-762-T00	GIMP GUIDE	シンヒモ アソナイホ*	1
34		SS-6090510-SP	SCREW 9/64-40 L=5	ヒラネジ* 9/64-40 L=5	1
35		D9324-773-T00	WORK CLAMP ARM RETAINER	オサイクチ* ヲサイクチ	1
35-1	002	D9324-773-T0A	WORK CLAMP ARM RETAINER	オサイクチ* ヲサイクチ	1
36		WP-0480856-SP	WASHER 4,8X8,4X0,8	ヒラヤ*カネ 4,8X8,4X0,8	2
37		SS-9111010-SP	SCREW 11/64-40 L=9,5	ロツカクホ*ルト 11/64-40 L=9,5	2
38		D9301-772-TA0	GIMP GUIDE SHAFT MOUNTING BASE ASM.	シンヒモアソナイ トリツケ*イ クミ	1
38-1	002	D9301-772-TAA	GIMP GUIDE SHAFT MOUNTING BASE ASM.	シンヒモアソナイ トリツケ*イ クミ	1
39		WP-0480856-SP	WASHER 4,8X8,4X0,8	ヒラヤ*カネ 4,8X8,4X0,8	4
40		PS-0200102-KH	SPRING PIN 2,0X10	スプリング*ピン 2,0X10	2
41		D9302-762-T00	GIMP GUIDE SHAFT STOP BRACKET	シンヒモ アソナイシ*ク ストツハ*	1
42		SS-7110740-TP	SCREW 11/64-40 L=7	マルヒラネジ* 11/64-40 L=7	2
43		D9303-762-T00	GIMP REPOSITIONING SCREW, RIGHT	シンヒモ ヲツキセシ*チヨウ*セツネジ*	2
44		NS-6110420-SP	NUT 11/64-40	ロツカクナツト 11/64-40	2
45		D9307-762-T00	GIMP GUIDE HOLDER CRANK	シンヒモアソナイ オクリウチ*	1
46		D9309-762-T00	GIMP GUIDE HOLDER CRANK ROLLER	シンヒモアソナイ オクリウチ* コロ	1
47		D9308-762-T00	GIMP GUIDE HOLDER CRANK PIN	シンヒモアソナイ オクリウチ* ピン	1
48		SD-0640751-SP	HINGE SCREW D=6,35 H=7,5	タ*ンネジ* D=6,35 H=7,5	1
49		NS-6120310-SP	NUT 3/16-28	ロツカクナツト 3/16-28	1
50		B2037-372-000	HIPPER BAR BLOCK SPRING	ヒツハ*リハ*ネ	1
51		B1608-762-000	LENGTH REGULATING SHAFT GUIDE	スノオクリ ナカ* ヲシツ	1
52		D9322-772-V00	GIMP GUIDE SHAFT CRANK PRESSER HOOK	シンヒモ アソナイシ*クウチ* オサイクチ	1
53		B1808-761-0A0	HOOK ASM.	カマ クミ	1
54		D2402-772-K00	THROAT PLATE (2K)	ハリイタ 2K	1

Note (注記) 001 For LBH-773-T LBH-773-T用
002 For Urban White ア-パンネリ用

10. LBH-773-T & V (2)



Ref. No.	Note 注記	Part No. 品番	Description	品名	Amt. Req. 数量
1	002	B2948-761-000	SPUR GEAR (88)	コーカン ハク*ルマ 88	1
2	002	B2949-761-000	SPUR GEAR (212)	コーカン ハク*ルマ 212	1
3		B2413-761-000	CONNECTING LINK	シタイトキリ クト*リンク	1
4		NS-6150320-SP	NUT 15/64-28	ロツカクナツト 15/64-28	1
5		WP-0612516-SD	WASHER 6,1X15,2X2,5	ヒラサ*カ*ネ 6,1X15,2X2,5	1
6		B3107-352-000	NEEDLE THREAD GUIDE	アツナイ イタ	1
7		B3119-352-000	THREAD TENSION POST	イトチヨ-シホ*ー	1
8		B3126-012-000	TENSION DISC	イトチヨ-シガラ	2
9		B3118-352-000	THREAD TENSION SPRING	イトチヨ-シハ*ネ	1
10		B3117-352-000	THREAD TENSION POST NUT	イトチヨ-シナツト	2
11		09329-762-T00	GIMP GUIDE TRIPPING SEGMENT NO.2	シツヒモ キセンハンカンカム	1
12		09328-762-T00	GIMP GUIDE TRIPPING SEGMENT NO.1	シツヒモ キセンハンカンカム	1
13		02902-762-T00	BAR TRIPPING SEGMENT 2T	カント*メカム	1
14		03110-772-TA0	TENSION CONTROLLER ASM.	TVヨ- タ*イ2 イトチヨ-シ クミ	1
15		SS-8090670-SP	SCREW 9/64-40 L=5,5	トメネシ* 9/64-40 L=5,5	(1)
16		B3110-761-000	TENSION POST SOCKET	B3110-771-000	-
		B3110-771-000	TENSION POST SOCKET	イトチヨ-シホ*ー タ*イ	(1)
17		B3111-761-000	TENSION POST NO.3	イトチヨ-シホ*ー	(1)
18		B3112-761-000	THREAD TAKE-UP SPRING	イトトリハ*ネ	(1)
19		B3126-012-000	TENSION DISC	イトチヨ-シガラ	(2)
20		B3107-804-000	TENSION DISC PRESSER TUBE	イトチヨ-シガラ オウエ	(1)
21		B3129-012-A00	TENSION SPRING	イトチヨ-シハ*ネ A	(1)
22		B3120-125-000	TENSION DISC STOPPER	イトチヨ-シガラ カイテント*メ	(1)
23		B3119-771-000	TENSION NUT	イトチヨ-シナツト	(1)
24		01129-772-T00	FRAME SIDE COVER A	ソクメンカハ*ー A	1
24-1	004	01129-772-T0A	FRAME SIDE COVER A	ソクメンカハ*ー A	1
25		09333-762-T00	GIMP SPOOL REST ROD	シツヒモカク シチユ-	1
26		SS-7090520-SL	SCREW 9/64-40 L=4,5	マルヒラネシ* 9/64-40 L=4,5	1
27	005	09101-771-K00	HOOK TIMING GAUGE (K)	カマ タイミング* ク*シ* K	1
28		09334-762-T00	GIMP SPOOL REST ROD EXTENSION GUIDE	シツヒモカク クチ*	1
29		CS-079707E-SH	THRUST COLLAR ASM. D=7,94 W=10	スラストワ* D=7,94 W=10 ツミ	1
30		SS-7110510-SP	SCREW 11/64-40 L=5	マルヒラネシ* 11/64-40 L=5	(2)
31		SS-8661030-SP	SCREW 1/4-40 L=10	トメネシ* 1/4-40 L=10	1
32		09332-762-T00	DRIVING ROD TENSION SPRING	サト*ー オシホ*ー ハ*ネ	1
33		NS-6700420-SP	NUT 5/16-24	ロツカクナツト 5/16-24	1
34		09331-762-T00	SLIDE BLOCK	シツヒモ アツナイシ*ク サト*ー コマ	1
35		09330-762-T00	POSITIONING SHAFT DRIVING ROD	シツヒモ アツナイシ*ク サト*ー オウエ	1
36	003	02902-762-V00	BAR TRIPPING SEGMENT 2V	カント*メカム	1
37	003	09302-762-V00	GIMP GUIDE TRIPPING SEGMENT NO.2	シツヒモ キセンハンカンカム	1
38	003	02904-762-V00	KNIFE TRIPPING SEGMENT (2V)	メス サト*ー カム	1
39	003	09301-762-V00	GIMP GUIDE TRIPPING SEGMENT NO.1,4	シツヒモ キセンハンカンカム	2
40	003	02903-762-V00	BAR TRIPPING SEGMENT 2V	カント*メカム	1
41	003	09303-762-V00	GIMP GUIDE TRIPPING SEGMENT NO.3	シツヒモ キセンハンカンカム	1
42	003	02901-772-V00	FEED CAM V	シツカム V	1
43	003	B2938-761-000	SPUR GEAR (63)	コーカン ハク*ルマ 62	1
44	003	B2939-761-000	SPUR GEAR (300)	コーカン ハク*ルマ 300	1
45	003	01601-762-VA0	LENGTH REGULATING SHAFT CRANK ASM.	ヌ/オクリワテ* シク クミ	1
46	003	SS-9151630-CP	SCREW 15/64-28 L=15,5	ロツカクネ*ルト 15/64-28	(1)
47	003	01508-773-K00	WORK CLAMP CHECK (3K)	オウエ K	1

Note (注記) 002 For LBH-773-T LBH-773-T用

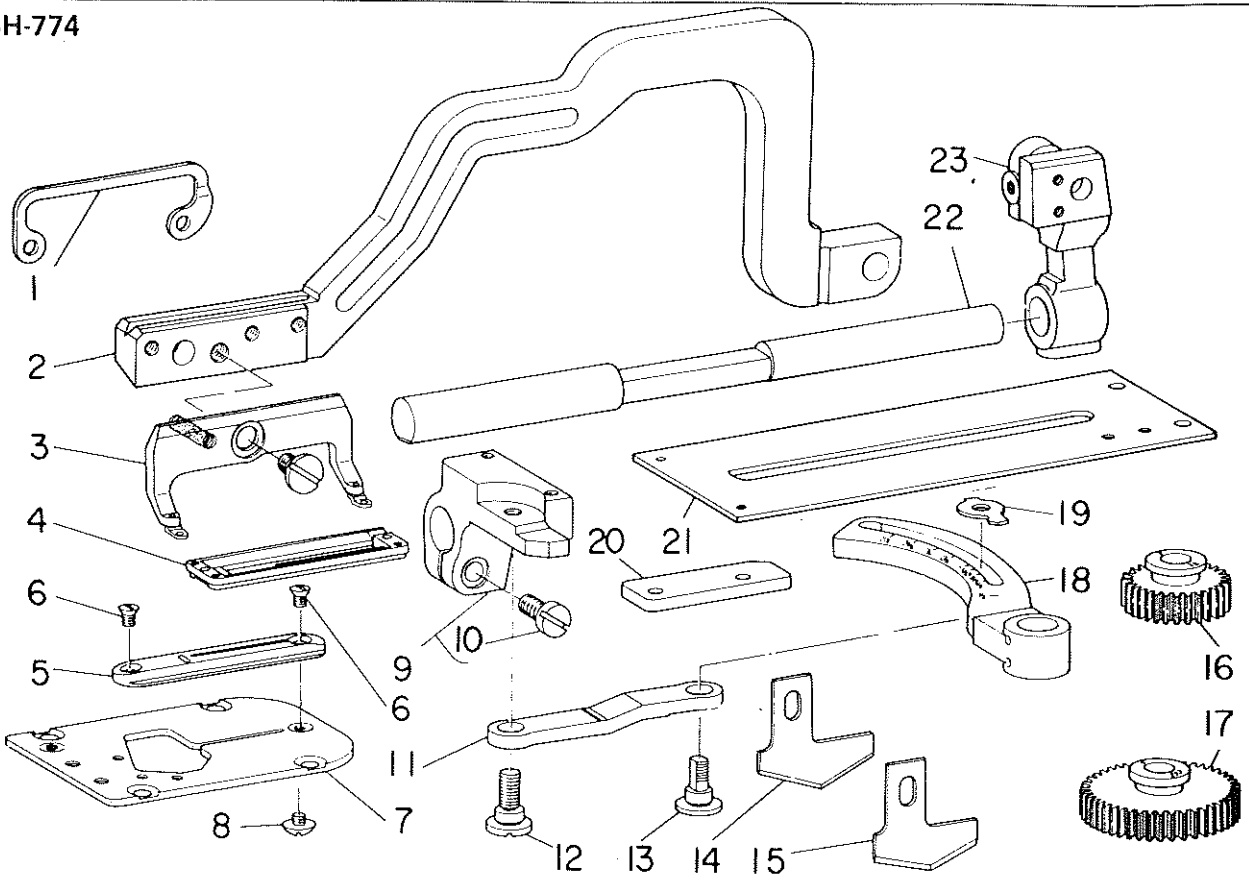
003 For LBH-773-V LBH-773-V用

004 For Urban White 7-パンホワイト用

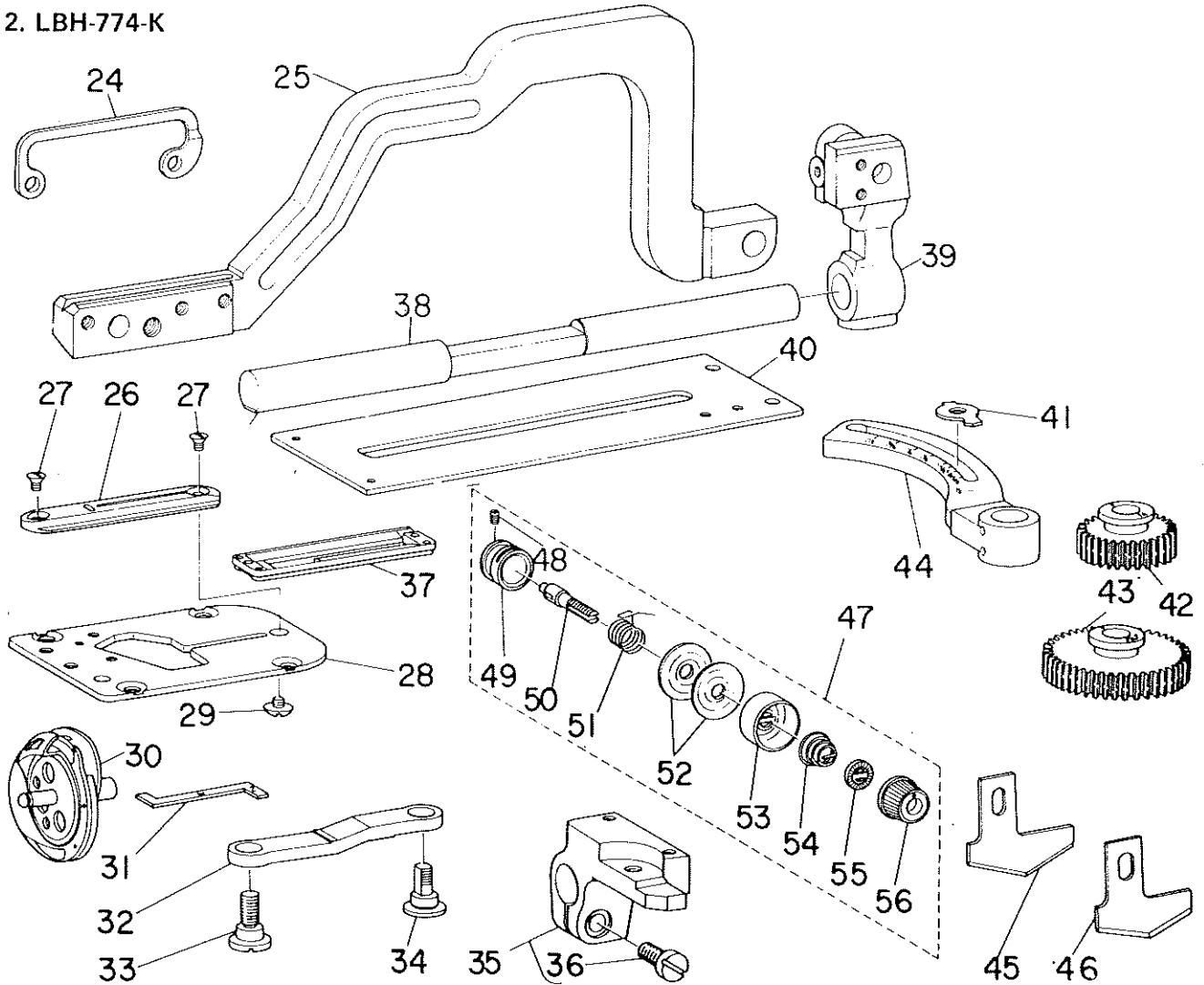
* All parts other than above are same as those used in model LBH-771

上記以外の部品はLBH-771と同じです

11. LBH-774



12. LBH-774-K



11. LBH-774

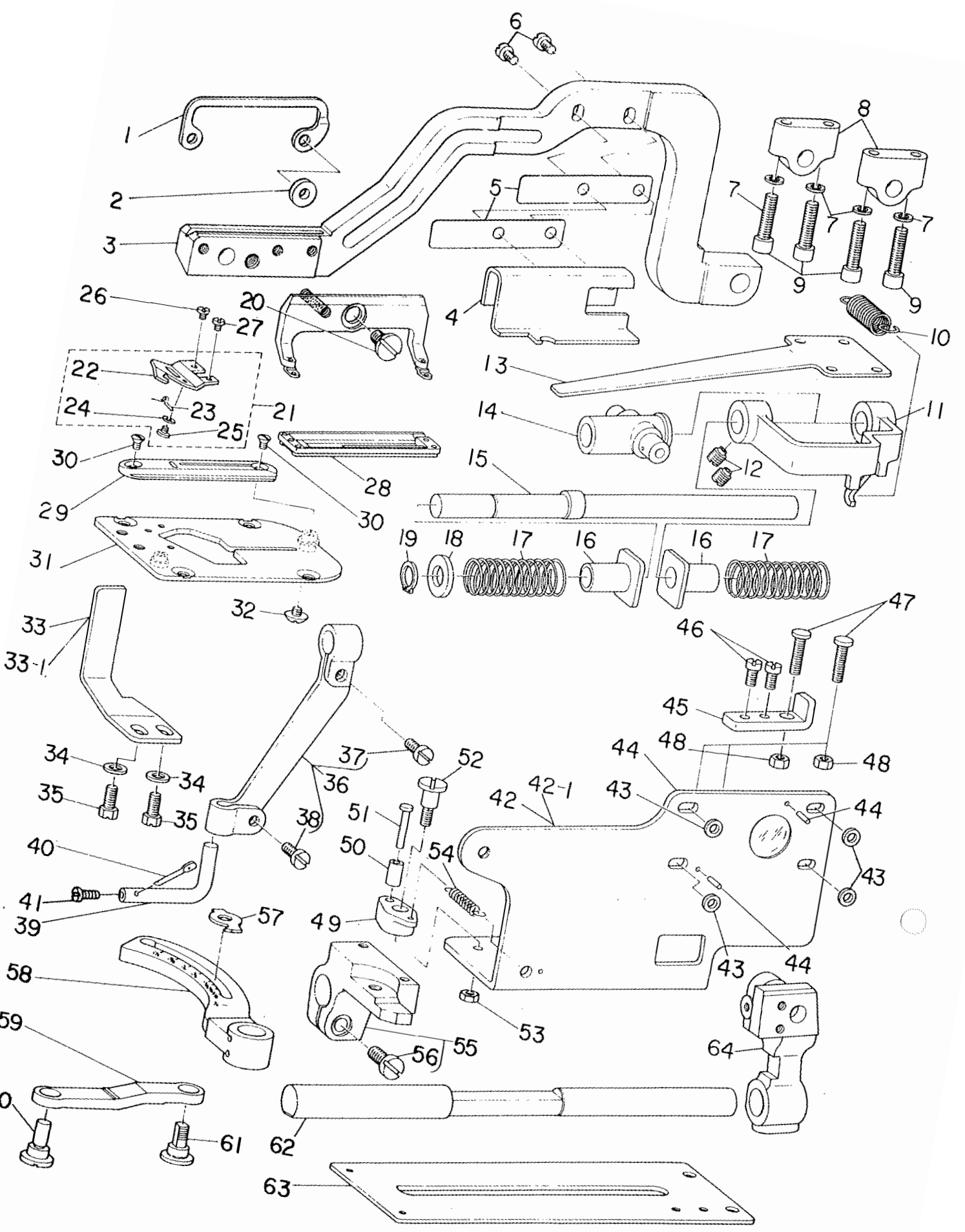
Ref. No.	Note 注記	Part No. 品番	Description	E. C. 変更年月	品名	Amt. Req. 数量
1		B1513-774-000	WORK CLAMP BRACKET		オウエツツク	1
2		B1514-774-000	WORK CLAMP ARM		オウエウチ*	1
3		B1511-774-0A0	WORK CLAMP CHECK HOLDER ASM.		オウエアジ クミ	1
4		B1508-774-000	WORK CLAMP CHECK		オウエ	1
5		B2402-774-000	THROAT PLATE		ハリイタ	1
6		SS-2090530-SP	SCREW 9/64-40 L= 4,8		マシラネシ* 9/64-40 L=4,8	2
7		B2401-774-0A0	THROAT PLATE BASE ASM.		ハリイタ*イ クミ	1
8		SS-5090320-SP	SCREW 9/64-40 L= 3,2		トラスネシ* 9/64-40 L=3,2	1
9		B1611-774-0A0	WORK CLAMP ARM BRACKET ASM.		ヌノクリタ*イ クミ	1
10		SS-6151440-SP	SCREW 15/64-28 L=14		ヒラネシ* 15/64-28 L=14	(1)
11		B1606-774-000	WORK CLAMP CARRIER PITMAN		ヌノクリロツト*	1
12		SD-0870401-SP	HINGE SCREW D= 8,73 H= 4		タ*ンネシ* D=8,73 H=4	1
13		B1605-774-000	FEED ADJUSTING SHAFT		オクリチヨウセツシ*ク	1
14		B2745-774-00B	KNIFE 1-1/2		メス 1-1/2	1
15		B2745-774-00A	KNIFE 1-3/8		メス 1-3/8	1
16		B2944-761-000	SPUR GEAR (74)		コ-カン ハク*ルマ 74	1
17		B2945-761-000	SPUR GEAR 252		コ-カン ハク*ルマ 252	1
18		B1603-774-000	LENGTH REGULATING ARM		ヌノクリウチ* (ウエ)	1
19		B1608-774-000	LENGTH REGULATING SHAFT GUIDE		ヌノクリ ナカ*サ シシツ	1
20		B1612-774-000	WORK CLAMP ARM BRACKET GUIDE		ヌノクリタ*イ アンナイ?	1
21		B1613-774-000	WORK CLAMP CARRIER		ヌノクリイタ	1
22		B1609-774-000	WORK CLAMP ARM SLIDE ROD		ヌノクリシ*ク	1
23		B1516-774-000	WORK CLAMP ARM BEARING BRACKET		オウエウチ* シシ*ウチ*	1

12. LBH-774-K

24		B1513-774-000	WORK CLAMP BRACKET		オウエツツク	1
25		B1514-774-000	WORK CLAMP ARM		オウエウチ*	1
26		D2402-774-K00	THROAT PLATE 4K		ハリイタ 4K	1
27		SS-2090530-SP	SCREW 9/64-40 L= 4,8		マシラネシ* 9/64-40 L=4,8	2
28		B2401-774-0A0	THROAT PLATE BASE ASM.		ハリイタ*イ クミ	1
29		SS-5090320-SP	SCREW 9/64-40 L= 3,2		トラスネシ* 9/64-40 L=3,2	1
30		B1808-761-0A0	HOOK ASM.		カマ クミ	1
31	001	D9101-771-K00	HOOK TIMING GAUGE (K)		カマ タイミング* ケ*シ* K	1
32		B1606-774-000	WORK CLAMP CARRIER PITMAN		ヌノクリロツト*	1
33		SD-0870401-SP	HINGE SCREW D= 8,73 H= 4		タ*ンネシ* D=8,73 H=4	1
34		B1605-774-000	FEED ADJUSTING SHAFT		オクリチヨウセツシ*ク	1
35		B1611-774-0A0	WORK CLAMP ARM BRACKET ASM.		ヌノクリタ*イ クミ	1
36		SS-6151440-SP	SCREW 15/64-28 L=14		ヒラネシ* 15/64-28 L=14	(1)
37		D1508-774-K00	WORK CLAMP CHECK		オウエ	1
38		B1609-774-000	WORK CLAMP ARM SLIDE ROD		ヌノクリシ*ク	1
39		B1516-774-000	WORK CLAMP ARM BEARING BRACKET		オウエウチ* シシ*ウチ*	1
40		B1613-774-000	WORK CLAMP CARRIER		ヌノクリイタ	1
41		B1608-774-000	LENGTH REGULATING SHAFT GUIDE		ヌノクリ ナカ*サ シシツ	1
42		B2944-761-000	SPUR GEAR (74)		コ-カン ハク*ルマ 74	1
43		B2945-761-000	SPUR GEAR 252		コ-カン ハク*ルマ 252	1
44		B1603-774-000	LENGTH REGULATING ARM		ヌノクリウチ* (ウエ)	1
45		B2745-774-00B	KNIFE 1-1/2		メス 1-1/2	1
46		B2745-774-00A	KNIFE 1-3/8		メス 1-3/8	1
47		D3110-772-TA0	TENSION CONTROLLER ASM.	A.12/80	TVヨ= タ*イ2 イトチヨ=シ クミ	1
48		SS-8090670-SP	SCREW 9/64-40 L= 5,5	A.12/80	トメネシ* 9/64-40 L=5,5	(1)
49		B3110-771-000	TENSION POST SOCKET	A.12/80	イトチヨ=シホ*=タ*イ	(1)
50		B3111-761-000	TENSION POST NO.3	A.12/80	イトチヨ=シホ*=-	(1)
51		B3112-761-000	THREAD TAKE-UP SPRING	A.12/80	イトトリハ*ネ	(1)
52		B3126-012-000	TENSION DISC	A.12/80	イトチヨ=シツラ	(2)
53		B3107-804-000	TENSION DISC PRESSER TUBE	A.12/80	イトチヨ=シツラ オウエ	(1)
54		B3129-012-A00	TENSION SPRING	A.12/80	イトチヨ=シハ*ネ A	(1)
55		B3120-125-000	TENSION DISC STOPPER	A.12/80	イトチヨ=シツラ カイテント*メ	(1)
56		B3119-771-000	TENSION NUT	A.12/80	イトチヨ=シツラ	(1)

* All parts other than above are same as those used in model LBH-771

上記以外の部品はLBH-771と同じです

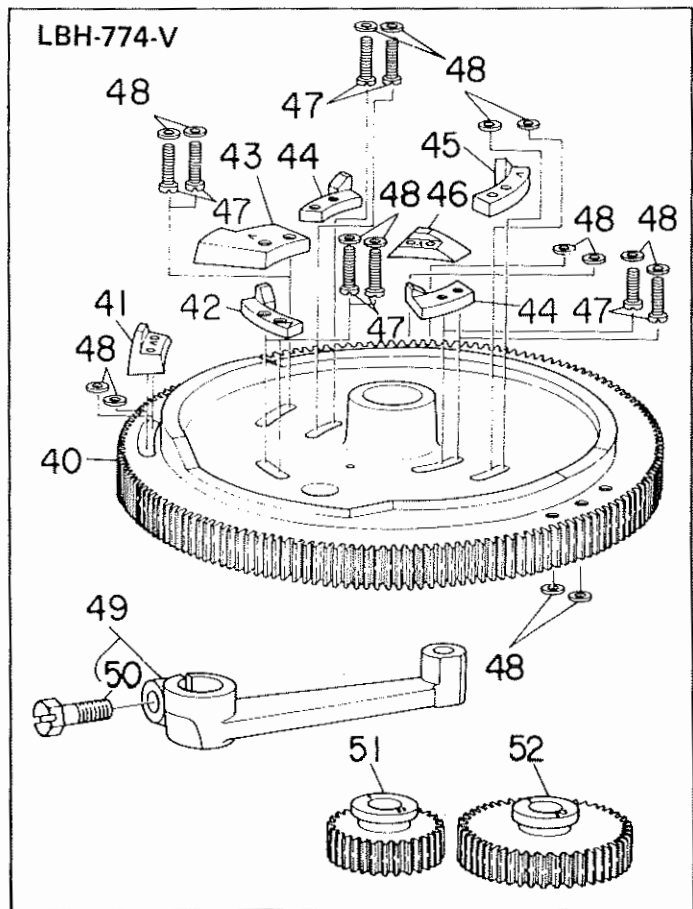
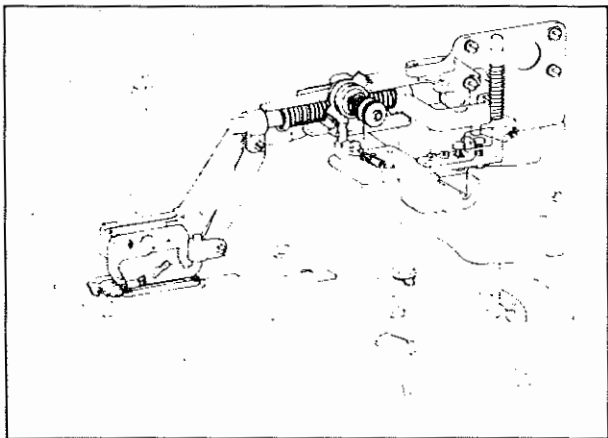
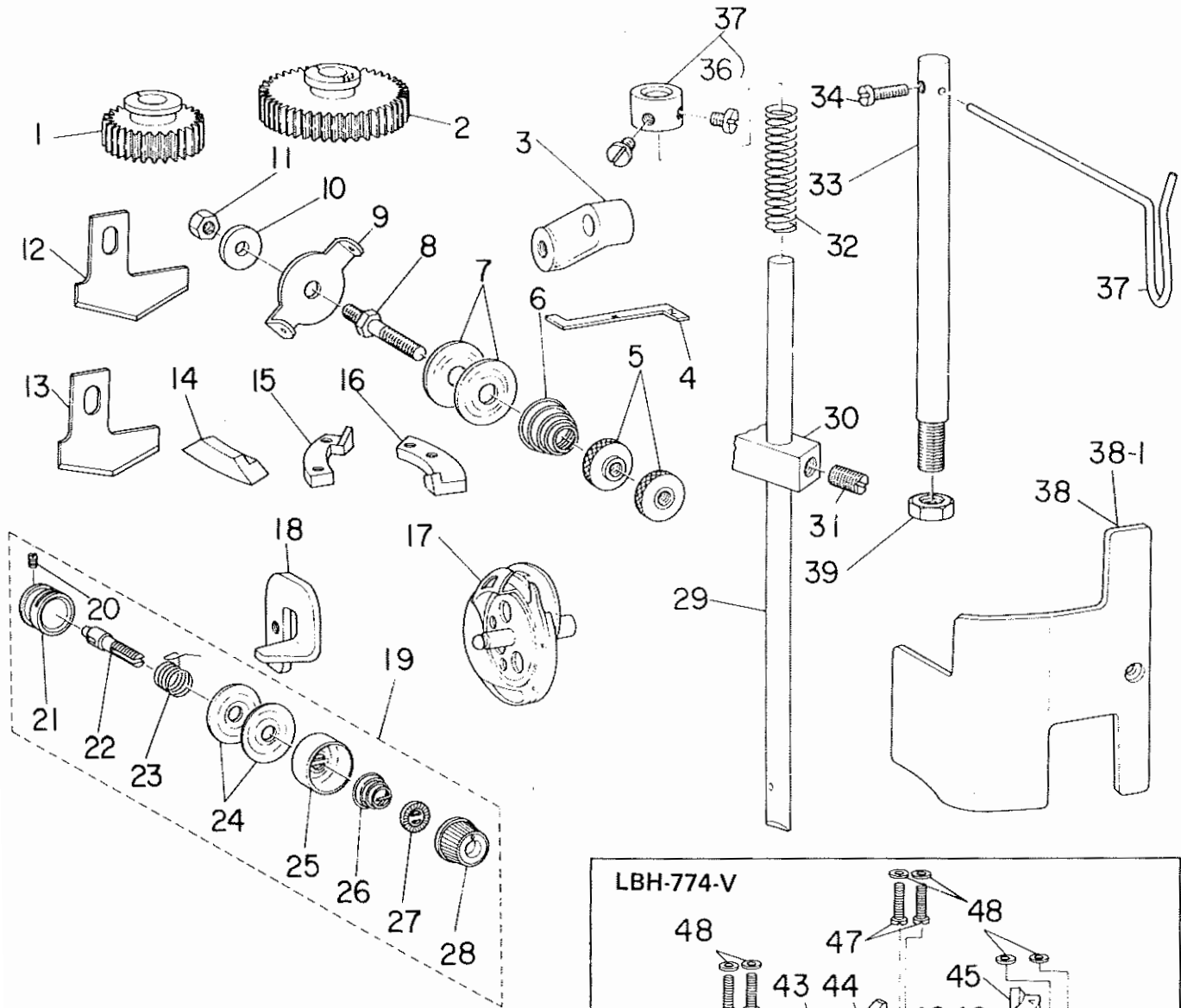


Ref. No.	Note 注記	Part No. 品番	Description	品名	Amt. Req. 数量
1		B1513-774-000	WORK CLAMP BRACKET	オウエツツ	1
2		MA0-91003000	BSW PRESSER PLATE WASHER	Bスイツチ オウエツツカネ	1
3		D1514-774-T00	WORK CLAMP ARM	オウエツツ	1
4		D9322-774-T00	GIMP GUIDE FEED PLATE	シンヒモアツナイ イク	1
5		D9323-774-T00	SPACING PLATE	シンクミ アツナイオクリイタ スクワ-	2
6		SS-6111110-SP	SCREW 11/64-40 L=11,0	ヒラネジ 11/64-40 L=11	2
7		WS-0521010-RH	SPRING WASHER 5,2X8,2X1	ハネワシカネ 5,2X8,2X1	4
8		D9322-772-T00-A	GIMP GUIDE HOLDER	シンヒモ アツナイシク シクツク	2
9		SS-6622112-TP	SCREW 3/16-32 L=21	ロツカクアツホルト 3/16-32 L=21	4
10		D9319-762-T00	GIMP GUIDE SHAFT TENSION SPRING	シンヒモ アツナイシク ヒツハリハネ	1
11		D9311-772-YA0	GIMP GUIDE SHAFT CRANK ASM.	シンヒモ アツナイシク クマクミ	1
12		SS-8150750-SP	SCREW 15/64-28 L=7	トメネジ 15/64-28 L=7	2
13		D9321-772-T00	SPRING	シンヒモ アツナイシク オウエツツ	1
14		B2009-761-000	UNIVERSAL JOINT	ウウイキリシク アツナイイ	1
15		D9310-772-T00	GIMP GUIDE SHAFT	シンヒモ アツナイシク	1
16		D9316-762-T00	GIMP GUIDE SHAFT COLLAR	シンヒモ アツナイシク カラ-	2
17		D9317-762-T00	GIMP GUIDE SHAFT SPRING	シンヒモ アツナイシク ハネ	2
18		WP-1002066-SZ	WASHER 10,0X17,0X2,0	ヒラワシカネ 10X17X2	1
19		D9318-762-T00	GIMP GUIDE SHAFT THRUST RING	シンヒモ アツナイシク ハネ トメワ	1
20		B1511-774-0A0	WORK CLAMP CHECK HOLDER ASM.	オウエツツ クミ	1
21		D9335-762-TA0	GIMP TRIMMER BLADE ASM. (B)	シンヒモキリ スクミ B	1
22		D9335-762-T00	GIMP TRIMMER BLADE (B)	シンヒモキリ スクミ B	(1)
23		D9336-762-T00	SPRING B	シンヒモ オウエツツ B	(1)
24		WP-0250516-SD	WASHER 2,5X6X0,5	ヒラワシカネ 2,5X6X0,5	(1)
25		SS-5080640-SP	SCREW 3/32-56 L=3,5	トラスネジ 3/32-56 L=3,5	(1)
26		SS-7060310-SP	SCREW 3/32-56 L=3	マルヒラネジ 3/32-56 L=3	1
27		SS-6060410-TP	SCREW 3/32-56 L= 3,5	ヒラネジ 3/32-56 L=3,5	1
28		D1508-774-K00	WORK CLAMP CHECK	オウエ	1
29		D2402-774-K00	THROAT PLATE 4K	ハリイ 4K	1
30		SS-2090530-SP	SCREW 9/64-40 L= 4,8	マルヒラネジ 9/64-40 L=4,8	2
31		B2401-774-0A0	THROAT PLATE BASE ASM.	ハリイタ イクミ	1
32		SS-5090320-SP	SCREW 9/64-40 L= 3,2	トラスネジ 9/64-40 L=3,2	1
33		D9324-774-T00	WORK CLAMP ARM RETAINER	オウエツツオウエツツ 4T	1
34	001	D9324-774-T0A	WORK CLAMP ARM RETAINER	オウエツツオウエツツ 4T	1
35		WP-0480856-SP	WASHER 4,8X8,4X0,8	ヒラワシカネ 4,8X8,4X0,8	2
36		SS-9111010-SP	SCREW 11/64-40 L=9,5	ロツカクアツホルト 11/64-40 L=9,5	2
37		D9313-774-YA0	GIMP GUIDE SHAFT BRACKET ASM.	シンヒモアツナイイツク クミ	1
38		SS-7110710-SP	SCREW 11/64-40 L=7	マルヒラネジ 11/64-40 L=7	(1)
39		SS-7110910-SP	SCREW 11/64-40 L= 8,5	マルヒラネジ 11/64-40 L=8,5	(1)
40		D9314-762-T00	GIMP GUIDE HOLDER	シンヒモアツナイ アツクム	1
41		D9315-762-T00	GIMP GUIDE	シンヒモ アツナイホ-	1
42		SS-6090510-SP	SCREW 9/64-40 L=5	ヒラネジ 9/64-40 L=5	1
43	001	D9301-772-TA0	GIMP GUIDE SHAFT MOUNTING BASE ASM.	シンヒモアツナイ トリツクイ クミ	1
44		D9301-772-TAA	GIMP GUIDE SHAFT MOUNTING BASE ASM.	シンヒモアツナイ トリツクイ クミ	1
45		WP-0480856-SP	WASHER 4,8X8,4X0,8	ヒラワシカネ 4,8X8,4X0,8	4
46		PS-0200102-KH	SPRING PIN 2,0X10	スクワリツクヒツ 2,0X10	2
47		D9302-762-T00	GIMP GUIDE SHAFT STOP BRACKET	シンヒモ アツナイシク ストリハ-	1
48		SS-7110740-TP	SCREW 11/64-40 L=7	マルヒラネジ 11/64-40 L=7	2
49		D9303-762-T00	GIMP REPOSITIONING SCREW, RIGHT	シンヒモ ヌニキヒツ チヨ-ヒツネジ	2
50		NS-6110420-SP	NUT 11/64-40	ロツカクナツ 11/64-40	2
51		D9307-762-T00	GIMP GUIDE HOLDER CRANK	シンヒモアツナイ オウエツツ	1
52		D9309-762-T00	GIMP GUIDE HOLDER CRANK ROLLER	シンヒモアツナイ オウエツツ コ	1
53		D9308-762-T00	GIMP GUIDE HOLDER CRANK PIN	シンヒモアツナイ オウエツツ ヒツ	1
54		SD-0640751-SP	HINGE SCREW D= 6,35 H= 7,5	クマネネジ D=6,35 H=7,5	1
55		NS-6120310-SP	NUT 3/16-28	ロツカクナツ 3/16-28	1
56		B2037-372-000	NIPPER BAR BLOCK SPRING	ヒツハリハネ	1
57		BTX11-774-0A0	WORK CLAMP ARM BRACKET ASM.	スノオウエツツイツク	1
58		SS-6151440-SP	SCREW 15/64-28 L=14	ヒラネジ 15/64-28 L=14	(1)
59		B1608-774-000	LENGTH REGULATING SHAFT GUIDE	スノオウエツツイツク	1
60		B1603-774-000	LENGTH REGULATING ARM	スノオウエツツ (ツ)	1
61		B1606-774-000	WORK CLAMP CARRIER PITMAN	スノオウエツツ	1
62		SD-0870401-SP	HINGE SCREW D= 8,73 H= 4	クマネネジ D=8,73 H=4	1
63		B1605-774-000	FEED ADJUSTING SHAFT	オウエツツイツク	1
64		B1609-774-000	WORK CLAMP ARM SLIDE ROD	スノオウエツツ	1
65		B1613-774-000	WORK CLAMP CARRIER	スノオウエツツ	1
66		B1516-774-000	WORK CLAMP ARM BEARING BRACKET	オウエツツ シシツツ	1

Note (注記) ◇01..... For Urban White

7-ハンネワト用

14. LBH-774-T & V (2)



Ref. No.	Note 注記	Part No. 品番	Description	品名	Amt. Req. 数量
1	004	B2944-761-000	SPUR GEAR (74)	コーカン ハク*ルマ 74	1
2	004	B2945-761-000	SPUR GEAR 252	コーカン ハク*ルマ 252	1
3		B2413-761-000	CONNECTING LINK	シタイトキリ クト*リンク	1
4	005	D9101-771-K00	HOOK TIMING GAUGE (K)	カマ タイミング* ケ*シ* K	1
5		B3117-352-000	THREAD TENSION POST NUT	イトチヨ-シナツト	2
6		B3118-352-000	THREAD TENSION SPRING	イトチヨ-シハ*ス	1
7		B3126-012-000	TENSION DISC	イトチヨ-シウラ	2
8		B3119-352-000	THREAD TENSION POST	イトチヨ-シホ*-	1
9		B3107-352-000	NEEDLE THREAD GUIDE	アツナイ イタ	1
10		WP-0612516-SD	WASHER 6,1X15,2X2,5	ヒラサ*カ*ス 6,1X15,2X2,5	1
11		NS-6150320-SP	NUT 15/64-28	ロツカクナツト 15/64-28	1
12		B2745-774-00B	KNIFE 1-1/2	メス 1-1/2	1
13		B2745-774-00A	KNIFE 1-3/8	メス 1-3/8	1
14	004	D2902-762-T00	BAR TRIPPING SEGMENT 2T	カント*メカ	1
15	004	D9328-762-T00	GIMP GUIDE TRIPPING SEGMENT NO.1	シツヒモ *センハンカクカ	1
16	004	D9329-762-T00	GIMP GUIDE TRIPPING SEGMENT NO.2	シツヒモ *センハンカクカ	1
17		B1808-761-0A0	HOOK ASM.	カマ クミ	1
18		D9322-772-V00	GIMP GUIDE SHAFT CRANK PRESSER HOOK	シツヒモ アツナイシ*クワチ* オウエツメ	1
19		D3110-772-TA0	TENSION CONTROLLER ASM.	TV3- ク*12 イトチヨ-シ クミ	1
20		SS-8090670-SP	SCREW 9/64-40 L=5,5	トメネジ* 9/64-40 L=5,5	(1)
21		B3110-761-000	TENSION POST SOCKET	B3110-771-000	-
22		B3110-771-000	TENSION POST SOCKET	イトチヨ-シホ*ク*イ	(1)
23		B3111-761-000	TENSION POST NO.3	イトチヨ-シホ*ク*	(1)
24		B3112-761-000	THREAD TAKE-UP SPRING	イトトリハ*ネ	(1)
25		B3126-012-000	TENSION DISC	イトチヨ-シウラ	(2)
26		B3107-804-000	TENSION DISC PRESSER TUBE	イトチヨ-シウラ オウエ	(1)
27		B3129-012-A00	TENSION SPRING	イトチヨ-シハ*ス A	(1)
28		B3120-125-000	TENSION DISC STOPPER	イトチヨ-シウラ カイテツト*メ	(1)
29		B3119-771-000	TENSION NUT	イトチヨ-シナツト	(1)
30		D9330-762-T00	POSITIONING SHAFT DRIVING ROD	シツヒモ アツナイシ*ク サト*オウエホ*-	1
31		D9331-762-T00	SLIDE BLOCK	シツヒモ アツナイシ*ク サト*コマ	1
32		SS-8861030-SP	SCREW 1/4-40 L=10	トメネジ* 1/4-40 L=10	1
33		D9332-762-T00	DRIVING ROD TENSION SPRING	サト* オウエホ*ハ*ネ	1
34		D9333-762-T00	GIMP SPOOL REST ROD	シツヒモカク シユク	1
35		SS-7090520-SL	SCREW 9/64-40 L=4,5	マルヒラネジ* 9/64-40 L=4,5	1
36		CS-079101E-SH	THRUST COLLAR ASM. D=7,94 W=10	スラストクワ D=7,94 W=10 クミ	1
37		SS-7110510-SP	SCREW 11/64-40 L=5	マルヒラネジ* 11/64-40 L=5	(2)
38		D9334-762-T00	GIMP SPOOL REST ROD EXTENSION GUIDE	シツヒモカク クチ*	1
39	001	D1129-772-T00	FRAME SIDE COVER A	ソクメツカハ* A	1
40	005	D1129-772-T0A	FRAME SIDE COVER A	ソクメツカハ* A	1
41		NS-6700420-SP	NUT 5/16-24	ロツカクナツト 5/16-24	1
42	005	D2901-772-V00	FEED CAM V	シツカム V	1
43	005	D2902-762-V00	BAR TRIPPING SEGMENT 2V	カント*メカ	1
44	005	D9302-762-V00	GIMP GUIDE TRIPPING SEGMENT NO.2	シツヒモ *センハンカクカ	1
45	005	D2904-762-V00	KNIFE TRIPPING SEGMENT (2V)	メス*サト*メカ	1
46	005	D9301-762-V00	GIMP GUIDE TRIPPING SEGMENT NO.1,4	シツヒモ *センハンカクカ	2
47	005	D9303-762-V00	GIMP GUIDE TRIPPING SEGMENT NO.3	シツヒモ *センハンカクカ	1
48	005	D2903-762-V00	BAR TRIPPING SEGMENT 2V	カント*メカ	1
49	005	SS-6111610-SP	SCREW 11/64-40 L=16	ヒラネジ* 11/64-40 L=16	8
50	005	WP-0480856-SP	WASHER 4.8X8.4X0,8	ヒラサ*カ*ネ 4,8X8,4X0,8	16
51	005	DT601-762-VA0	LENGTH REGULATING SHAFT CRANK ASM.	ヌノクワクワチ* シツ クミ	1
52	005	SS-9151630-CP	SCREW 15/64-28 L=15,5	ロツカクホ*ルト 15/64-28	(1)
53	005	B2936-761-000	SPUR GEAR (54)	コーカン ハク*ルマ 54	1
54	005	B2937-761-000	SPUR GEAR (345)	コーカン ハク*ルマ 345	1

Note (注記) 001..... For Urban White ア-パンワ作用

004 For LBH-774-T LBH-774-T用

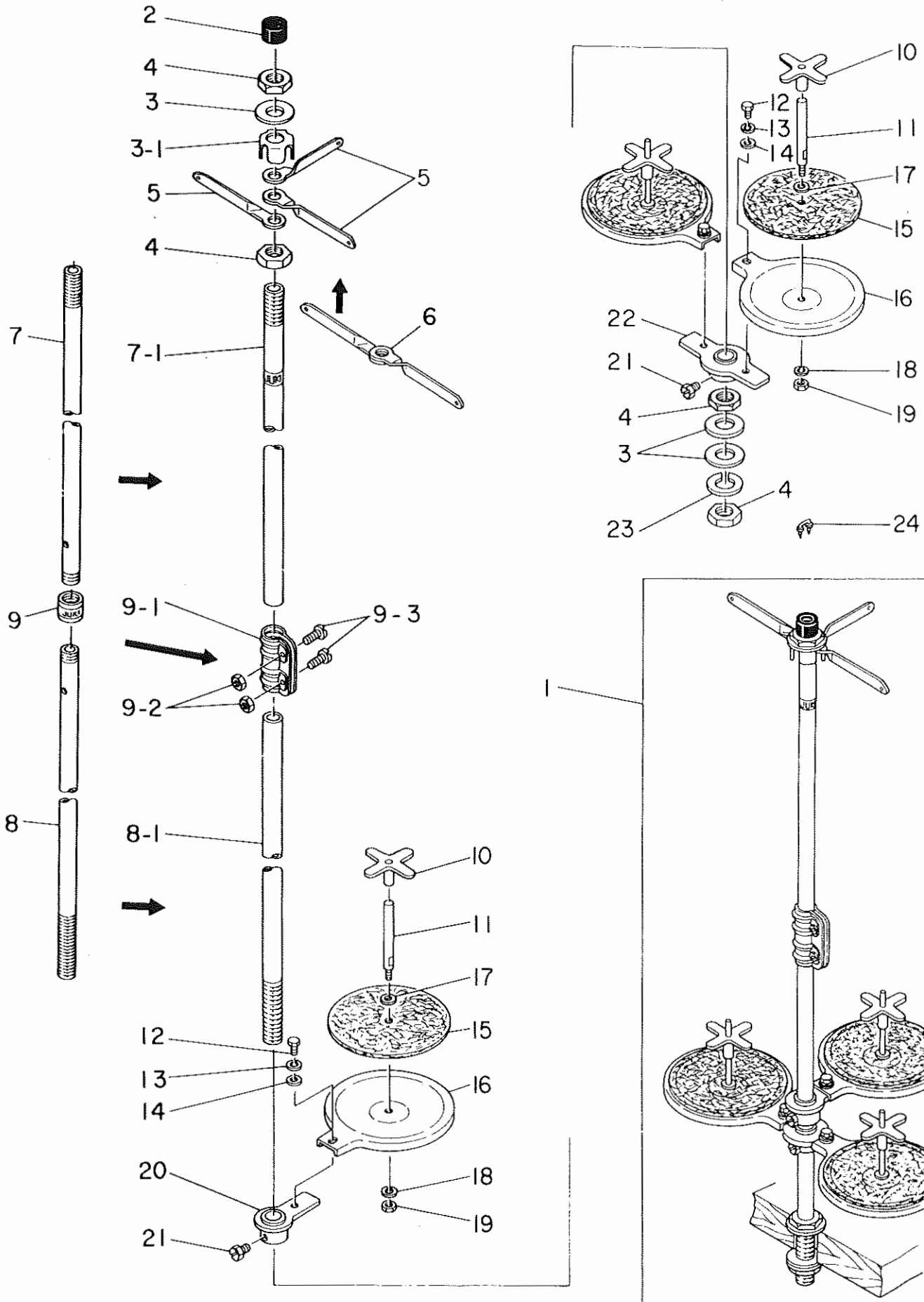
005 For LBH-774-V LBH-774-V用

* All parts other than above are same as those used in model LBH-771

上記以外の部品はLBH-771と同じです

15. THREAD STAND COMPONENTS (SPECIAL ORDER PARTS)

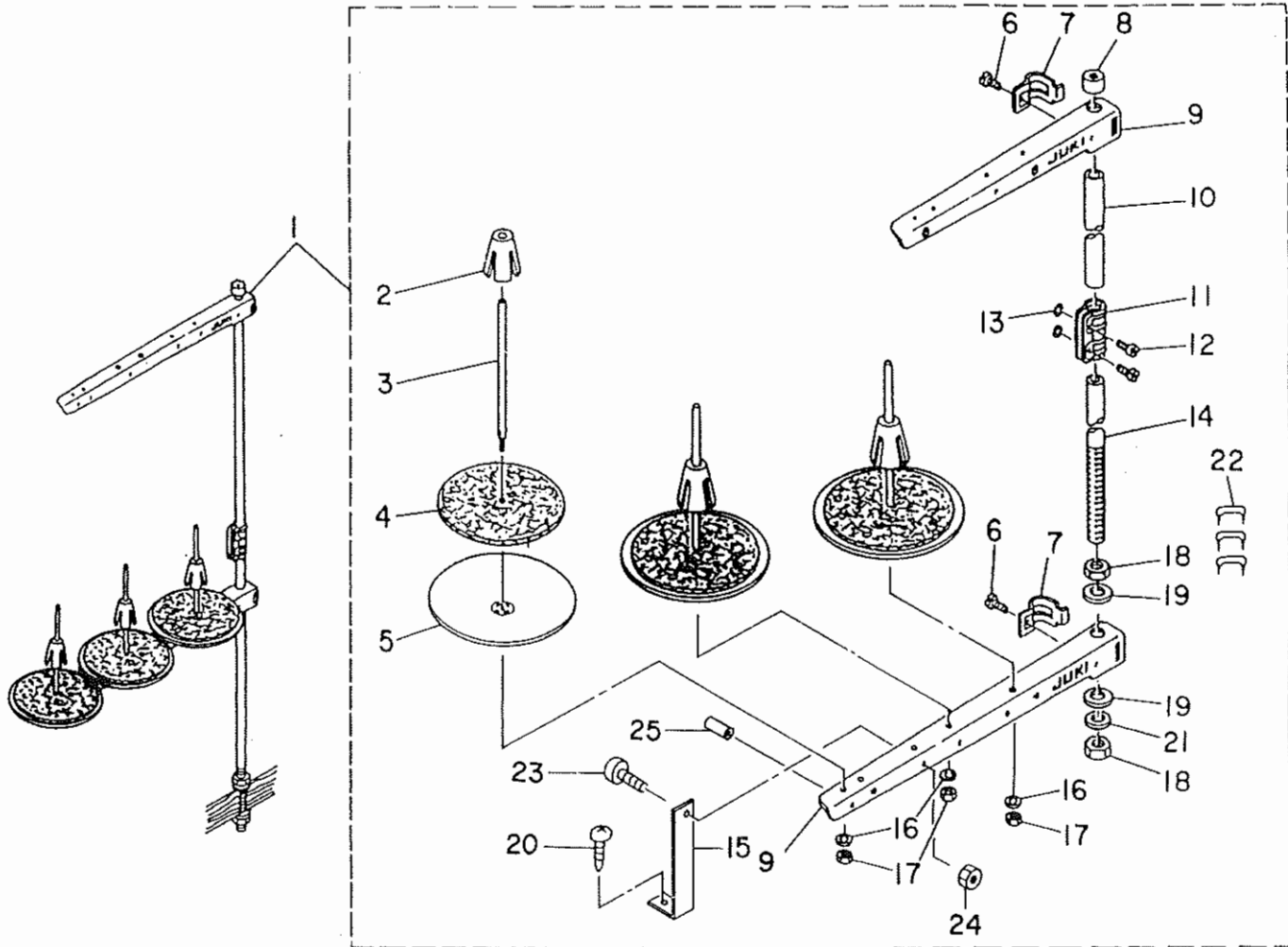
糸立装置 (特別注文部品)



Ref. No.	Note 注記	Part No. 品番	Description	E. C. 変更年月	品名	Amt. Req. 数量
1		D3301-772-TAO	THREAD STAND ASM,		イトダテソチ	1
2		B3311-704-000	SPOOL REST ROD RUBBER CAP		イトダテホチキル	(2)
3		WP-1702600-S0	WASHER 17X30X2,6		ヒラキホチキル 17X30X2,6	(3)
3-1		D3306-555-B00	THREAD GUIDE STOPPER PLATE	A,10/78	イトダテイトダテ止メ板	(1)
4		NM-6160511-SE	NUT M16X1,5		ワザカクツツ M16X1,5 152	(4)
5		B3307-704-000	THREAD GUIDE A	M,10/78	イトダテイトダテ止メ A	(3)
6		D3307-555-B00	THREAD GUIDE	D,10/78	イトダテイトダテ止メ	-
7		B3313-704-000	SPOOL REST ROD, UPPER	D,10/78	イトダテホチキル ウエ	-
7-1		B3313-704-0A0	SPOOL REST ROD ASM, UPPER	A,10/78	イトダテホチキル ウエ クミ	(1)
8		B3301-704-000	SPOOL REST ROD, LOWER	D,10/78	イトダテホチキル シタ	-
8-1		B3301-704-000-A	SPOOL REST ROD, LOWER	A,10/78	イトダテホチキル シタ	(1)
9		B3305-704-0A0	SPOOL REST ROD JOINT ASM,		イトダテホチキル ツキテ クミ	(1)
9-1		B3305-704-000-A	SPOOL REST ROD JOINT	A,10/78	イトダテホチキル ツキテ	(1)
9-2		NH-6040000-SH	NUT M4	A,10/78	ワザカクツツ M4X0,7 152	(2)
9-3		SH-6041410-SC	SCREW M4X0,7 L=14	A,10/78	ヒラキホチキル M4X0,7 L=14	(2)
10		B3312-012-000	SPOOL VIBRATION STOPPER		イトダテ フレトメ	(3)
11		B3305-012-000	SPOOL PIN		イトダテ ウケホチキル	(3)
12		SH-9050813-SE	SCREW M5X0,8 L=8		ワザカクツツホチキル M5X0,8 L=8	(3)
13		WS-0521010-KN	SPRING WASHER 5,2X8,2X1		ホチキルホチキル 5,2X8,2X1	(3)
14		WP-0520656-SA	WASHER 5,2X9,5X0,6		ヒラキホチキル 5,2X9,5X0,6	(3)
15		B3311-012-000	SPOOL REST CUSHION		イトダテ ウケホチキル	(3)
16		B3303-704-000	SPOOL REST		イトダテ ウケホチキル	(3)
17		WP-0560860-SE	WASHER 5,6X12X0,8		ヒラキホチキル 5,6X12X0,8	(3)
18		WS-0521010-KN	SPRING WASHER 5,2X8,2X1		ホチキルホチキル 5,2X8,2X1	(3)
19		NS-6120310-SP	NUT 3/16-28		ワザカクツツ 3/16-28	(3)
20		D3302-772-T00	SPOOL REST BRACKET		イトダテ ウケホチキル	(1)
21		SH-9061080-SE	SCREW M6 L=10		ワザカクツツホチキル M6 L=10	(2)
22		D3302-555-B00	BRACKET		イトダテ ウケホチキル	(1)
23		WS-1643202-KN	SPRING WASHER 16,4X26,6X3,2		ホチキルホチキル 16,4X26,6X3,2	(1)
24		MAO-11532000	STAPLE		コトホチキル スチツツホチキル	(3)

15. THREAD STAND COMPONENTS (SPECIAL ORDER PARTS)

糸立装置 (特別注文部品)



Ref. No.	Note 注記	Part No. 品番	Description	E. C. 変更年月	品名	Amt. Req. 数量
1	001	D3301-177-2TA-A	THREAD STAND ASM.		イトテソウチ(クミ)	1
2		111-84009	SPOOL RETAINER		イトマキ フレトメ	(2)
3		B3320-704-L00-A	SPOOL PIN		イトマキウケホウ	(2)
4		B3311-012-000	SPOOL REST CUSHION		イトマキウケサ	(2)
5		111-83902	SPOOL REST		イトマキウケサラ	(2)
6		SM-6061610-SC	SCREW M6 L=16		ヒラコネシ M6 L=15	(2)
7		111-84306	THREAD GUIDE ARM JOINT		イトテウチ シメカナク	(2)
8		111-84108	SPOOL REST ROD RUBBER CAP		イトテホ ホココム	(1)
9		119-57602	THREAD GUIDE ASM.		イトテウチ B ツミ	(1)
10		119-57503	SPOOL REST ROD, UPPER		イトテホウウ	(1)
11		111-84207	SPOOL REST ROD JOINT		イトテホ ツキテ	(1)
12		SM-4051405-SE	SCREW M5X0.8 L=14		ナメコネシ M5X0.8 L=14	(2)
13		NM-6050001-SE	NUT M5X0.8		ロツカクナツ M5X0.8 シュ	(2)
14		119-57404	SPOOL REST ROD, LOWER		イトテホウ シタ	(1)
15		B3321-704-L00	SPOOL REST ARM		イトテウチ B	(1)
16		WS-0510002-KN	SPRING WASHER 5.1X8.5X1.3		ハネサカネ 5.1X9.2X1.3	(2)
17		NM-6050001-SE	NUT M5X0.8		ロツカクナツ M5X0.8 シュ	(2)
18		B3317-704-000	NUT C15		イトテホ トメナツ	(2)
19		WP-1702600-S0	WASHER 17X30X2.6		ヒラサカネ 17X30X2.6	(2)
20		SK-3382001-SE	THREAD GUIDE SCREW		イトテウチ ササ トメサネジ	(1)
21		WS-1643202-KR	SPRING WASHER		ハネサカネ 16.4X26.6X3.2	(1)
22		HAO-11532000	STAPLE		コート ステツフル	(3)
23		SM-4061201-SE	THREAD GUIDE SCREW		イトテウチ ササ トメサネジ	(1)
24		NM-6060001-SE	THREAD GUIDE NUT		イトテウチ ササ トメナツ	(3)
25		B3319-704-L00	THREAD GUIDE		イトミチ	(1)

Note (注記) 001..... For Urban White

7-パンネツト用

NUMERICAL INDEX OF PARTS

索引

Part No. 品番	Page 頁	Ref. No.	Part No. 品番	Page 頁	Ref. No.	Part No. 品番	Page 頁	Ref. No.	Part No. 品番	Page 頁	Ref. No.
D9308-762-T00	10	47	EXCLUSIVE PARTS "M" 専用部品 "M"			SS-7110910-SP	10	31	D9301-177-2TA-A	21	1
D9308-762-T00	16	51				SS-7110910-SP	16	38	111-84009	21	2
D9309-762-T00	4	47	HAO-11532000	20	24	SS-7110910-TP	10	30	B3320-704-L00-A	21	3
D9309-762-T00	10	46	HAO-91003000	4	2	SS-8090670-SP	2	18	B3311-012-000	21	4
D9309-762-T00	16	50	HAO-91003000	10	2	SS-8090670-SP	2	53	111-83902	21	5
D9310-772-T00	4	14	HAO-91003000	16	2	SS-8090670-SP	6	18	SM-6001610-SC	21	0
D9310-772-T00	10	14				SS-8090670-SP	8	20	111-84306	21	7
D9310-772-T00	16	15	NUT	ナット		SS-8090670-SP	12	15	111-84108	21	8
D9311-772-TA0	4	12	NH-6040000-SH	20	9-2	SS-8090670-SP	14	48	119-57602	21	9
D9311-772-TA0	10	11	NH-6160511-SE	20	4	SS-8150750-SP	4	13	111-84207	21	10
D9311-772-TA0	16	11	NS-6110420-SP	4	45	SS-8150750-SP	10	12	SM-4051405-SE	21	12
D9313-762-TA0	4	33	NS-6110420-SP	10	44	SS-8661030-SP	16	12	NH-6050001-SE	21	13
D9313-762-TA0	10	29	NS-6110420-SP	16	48	SS-8661030-SP	6	29	119-57404	21	14
D9313-774-TA0	16	36	NS-6120310-SP	4	50	SS-9111010-SP	10	37	WS-0510002-KH	21	16
D9314-762-T00	4	36	NS-6120310-SP	10	49	SS-9111010-SP	16	35	NH-6050001-SE	21	17
D9314-762-T00	10	32	NS-6120310-SP	16	53	SS-9151630-CP	2	14	B3317-704-000	21	18
D9314-762-T00	16	39	NS-6120310-SP	20	19	SS-9151630-CP	2	49	WP-1702600-S0	21	19
D9315-762-T00	4	37	NS-6150320-SP	6	4	SS-9151630-CP	6	47	SK-3382001-SE	21	20
D9315-762-T00	10	33	NS-6150320-SP	12	4	SS-9151630-CP	8	4	WS-1643202-KR	21	21
D9315-762-T00	16	40	NS-6150320-SP	18	11	SS-9151630-CP	12	46	HAO-11532000	21	22
D9316-762-T00	4	15	NS-6700420-SP	6	30	SS-9151630-CP	18	50	SM-4061201-SE	21	23
D9316-762-T00	10	15	NS-6700420-SP	12	33				NM-6060001-SE	21	24
D9316-762-T00	16	16	NS-6700420-SP	18	39	WASHER	度金		B3319-704-L00	21	25
D9317-762-T00	4	16				WP-0250516-SD	4	23			
D9317-762-T00	10	16	PIN	ピン		WP-0250516-SD	10	23			
D9317-762-T00	16	17	PS-0200102-KH	4	41	WP-0250516-SD	16	24			
D9318-762-T00	4	18	PS-0200102-KH	10	40	WP-0480856-SP	4	31			
D9318-762-T00	10	18	PS-0200102-KH	16	44	WP-0480856-SP	4	40			
D9318-762-T00	16	19				WP-0480856-SP	10	36			
D9319-762-T00	4	9	SCREW	ネジ		WP-0480856-SP	10	39			
D9319-762-T00	10	9	SD-0640751-SP	4	49	WP-0480856-SP	16	34			
D9319-762-T00	16	10	SD-0640751-SP	10	48	WP-0480856-SP	16	43			
D9321-772-T00	4	10	SD-0640751-SP	16	52	WP-0480856-SP	18	48			
D9321-772-T00	10	10	SD-0870401-SP	14	12	WP-0520656-SA	20	14			
D9321-772-T00	16	13	SD-0870401-SP	14	33	WP-0560860-SE	20	17			
D9322-772-T00-A	4	7	SD-0870401-SP	16	60	WP-0612516-SD	6	5			
D9322-772-T00-A	10	7	SM-6041410-SC	20	9-3	WP-0612516-SD	12	5			
D9322-772-T00-A	16	8	SM-9050813-SE	20	12	WP-0612516-SD	18	10			
D9322-772-V00	4	29	SM-9061080-SE	20	21	WP-1002066-SZ	4	17			
D9322-772-V00	10	52	SS-2090530-SP	14	6	WP-1002066-SZ	10	17			
D9322-772-V00	18	18	SS-2090530-SP	14	27	WP-1002066-SZ	16	18			
D9322-773-T00	4	3	SS-2090530-SP	16	30	WP-1702600-S0	20	3			
D9322-773-T00	10	3	SS-5060410-SP	4	24	WS-0521010-KN	4	6			
D9322-774-T00	16	4	SS-5060410-SP	10	24	WS-0521010-KN	10	6			
D9323-773-T00	4	4	SS-5060410-SP	16	25	WS-0521010-KN	16	7			
D9323-773-T00	10	4	SS-5090320-SP	14	8	WS-0521010-KN	20	13			
D9323-774-T00	16	5	SS-5090320-SP	14	29	WS-0521010-KN	20	18			
D9324-773-T00	4	30	SS-5090320-SP	16	32	WS-1643202-KH	20	23			
D9324-773-T00	10	35	SS-6060410-TP	4	26						
D9324-774-T00	16	33	SS-6060410-TP	10	26						
D9328-762-T00	6	14	SS-6060410-TP	16	27						
D9328-762-T00	12	12	SS-6090510-SP	4	38						
D9328-762-T00	18	15	SS-6090510-SP	10	34						
D9329-762-T00	6	15	SS-6090510-SP	16	41						
D9329-762-T00	12	11	SS-6111110-SP	4	5	D1129-772-TOA	12	24-1			
D9329-762-T00	18	16	SS-6111110-SP	10	5	D1129-772-TOA	18	38-1			
D9330-762-T00	6	27	SS-6111110-SP	16	6	D1129-772-TOA	6	38-1			
D9330-762-T00	12	35	SS-6111010-SP	18	47	D9301-772-TAA	10	38-1			
D9330-762-T00	18	29	SS-6121210-SP	8	30	D9301-772-TAA	4	39-1			
D9331-762-T00	6	28	SS-6151440-SP	14	10	D9301-772-TAA	16	42-1			
D9331-762-T00	12	34	SS-6151440-SP	14	36	D9324-773-TOA	4	30-1			
D9331-762-T00	18	30	SS-6151440-SP	16	56	D9324-773-TOA	10	35-1			
D9332-762-T00	6	32	SS-6622112-TP	4	8	D9324-774-TOA	16	33-1			
D9332-762-T00	12	32	SS-6622112-TP	10	8						
D9332-762-T00	18	32	SS-6622112-TP	16	9						
D9333-762-T00	6	31	SS-7060310-SP	4	25						
D9333-762-T00	12	25	SS-7060310-SP	10	25						
D9333-762-T00	18	33	SS-7060310-SP	16	26						
D9334-762-T00	6	36	SS-7090520-SL	6	33						
D9334-762-T00	12	28	SS-7090520-SL	12	26						
D9334-762-T00	18	37	SS-7090520-SL	18	34						
D9335-762-TA0	4	20	SS-7110510-SP	6	35						
D9335-762-TA0	10	20	SS-7110510-SP	12	30						
D9335-762-TA0	16	21	SS-7110510-SP	18	36						
D9335-762-T00	4	21	SS-7110710-SP	4	34						
D9335-762-T00	10	21	SS-7110710-SP	16	37						
D9335-762-T00	16	22	SS-7110740-TP	4	43						
D9336-762-T00	4	22	SS-7110740-TP	10	42						
D9336-762-T00	10	22	SS-7110740-TP	16	46						
D9336-762-T00	16	23	SS-7110910-SP	4	35						

JUKI

JUKI 株式会社

JUKI CORPORATION

お買い求め、ご相談は
To order or for further
information,
please contact:

※このパーツリストは仕様改良のため予告なく変更する事があります。

* Appear and specification listed in this parts list are subjected to change without notice.

※このパーツリストは、1991年1月 現在の商品仕様で編集・印刷したものです。

* This parts list is edited and printed in accordance with the product specifications as of January, 1991.