

Teileliste und Näheinrichtungen
Spare Parts List and Sewing Equipment

271, 272, 273, 274

DAP 5-5-1-1

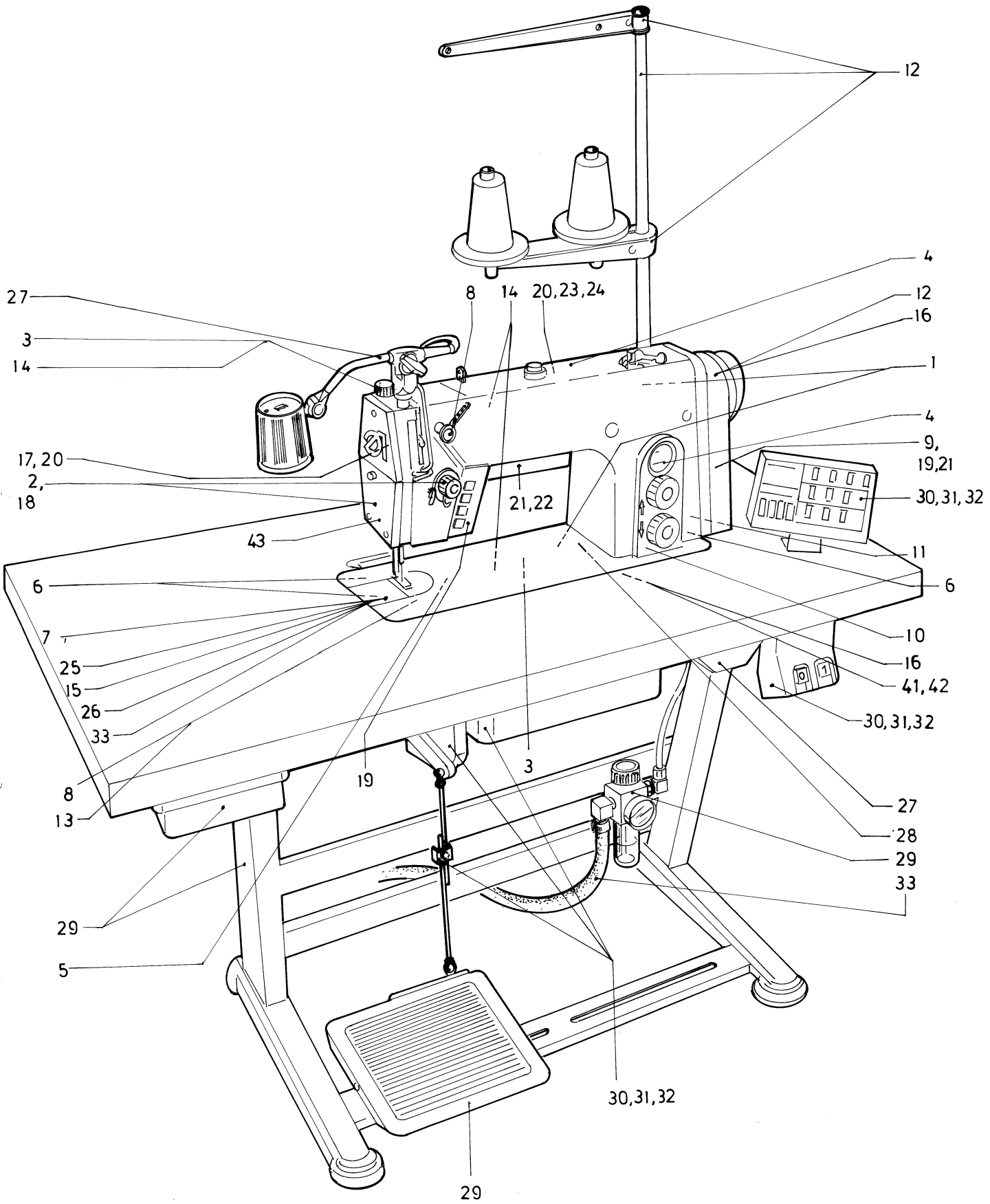
DAP 5-5-5-2

271, 272, 273, 274

DAP 5-5-1-1

Inhaltsverzeichnis	Tafel / Table	Contens
271-140040	1-7	271-140040
271-140041	8-9	271-140041
271-140042	8,10,11	271-140042
271-150046	13	271-150046
271-150047	10,11,13	271-150047
271-240042	28	271-240042
272-140040	1-7,14	272-140040
272-140041	8,9,14	272-140041
272-140042	8,10,11,14	272-140042
272-160061	8,14,15	272-160061
272-160062	8,10,11,14,15	272-160062
272-170066	13,14	272-170066
272-170067	10,11,13,14	272-170067
272-640140	17,1-7	272-640140
272-640141	18	272-640141
272-640142	18,19	272-640142
272-740142	17,18,20,21,22	272-740142
273-140042	1-9,23,24,11	273-140042
274-140042	1-9,11,14,15,23,24	274-140042
274-160062	1-9,11,14,15,23,24	274-160062
274-170067	1-7,13,14,23,24	274-170067
Beipackteile	12,16	Accessories
Fadenschmierung	9	Thread lubrication
Teile für Handverriegelung	10	Tacking by hand
Elektromagnetischer Fadenwischer	11	Electromagnetical thread wiper
Greifer	25, 26	Hooks
Nähleuchten	27	Sewing lamps
Gestell- u. Motorvarianten	29	Stand-motor variant
Nähantrieb EFKA VD552/6F72CV	30	Sewing drv. EFKA VD552/6F72CV
Nähantrieb EFKA VD552/6F82AV	31	Sewing drv. EFKA VD552/6F82AV
Nähantrieb EFKA DC1600/DA62AV	32	Sewing drv. EFKA DC1600/DA62AV
Nähantrieb QUICK QD552/D40	33	Sewing drive QUICK QD552/D40
Restfadenwächter, Druckluftleitung	34	Rest thread monitor, pressure pipe
Spezielle Teile des DAP 5-5	35	Special parts of the DAP 5-5
Fadenwischer	36	Thread wiper
Bausatz	37	Set of parts
Bausatz	38	Set of parts
Bausatz	39	Set of parts
Direktantrieb, kpl.	40	Direct drive, cpl.
Nähantrieb Efka DC1500/DA220C	41	Direct drive Efka DC1500/DA220C
Nähantrieb QUICK QE 3760 / DA40MS	42	Sewing drive QUICK QE3760/DA40MS
Höheneinstellung f. Fuß (Kl. 274)	43	Kit for foot (Cl. 274)
Näheinrichtungen		Sewing equipment
Pläne		Plans

KL. 271 , 272 , 273 , 274

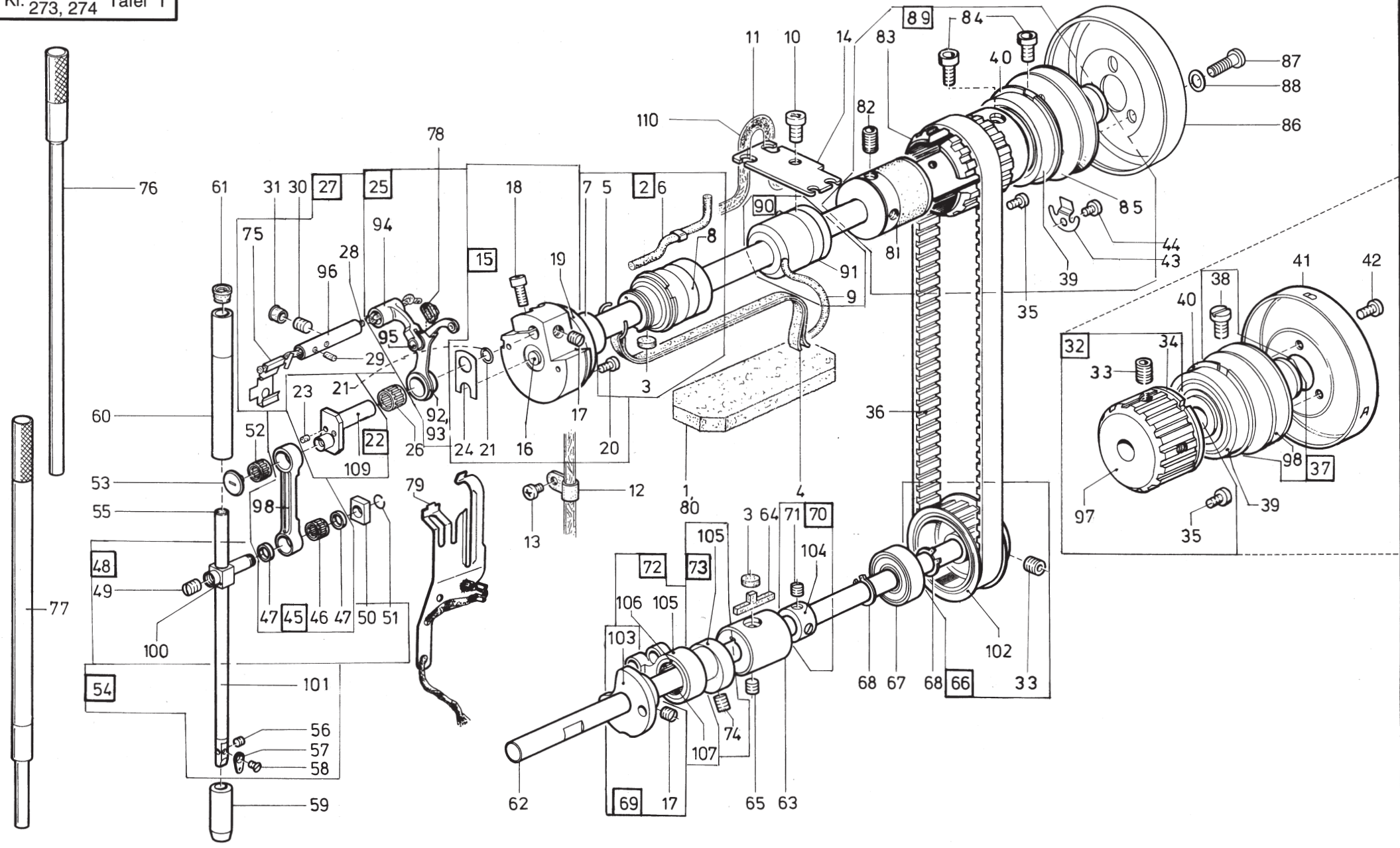


Z-Pakete und Zubehör Baureihe 270
Z-packages and accessories 270 series

		KI. 271	KI. 272	KI. 273	KI 274
Teilesatz Handverriegelung Set of parts manual backtacking	0 271 001671	x	x		
Umbausatz "Riegeln und Lüften" Conversion kit "backtacking and lifting"	Z117 001941	x	x	x	x
Fadenwischer Thread wiper	Z120 001801	x	x		
Fadenwischer-Puller Thread wiper puller	Z120 001851			x	x
Reflex-Lichtschanke (Anbausatz) Reflecting light barrier (mounting kit)	Z133 000371	x	x	x	x
Nachrüstsatz Kniehebel Retrofitting kit knee lever	0271 000661	x	x	x	x
Federwaage Spring balanbe	0APP 001501	x	x	x	x
Lichtleiter-Nähleuchte Sewing lamp (Light conductor)	9822 510125	x	x	x	x
Anbausatz Lichtleiter-Nähleuchte Mounting kit Sewing lamp (Light conductor)	9880 271001	x	x	x	x
Nähleuchte (Waldmann) Sewing lamp (Waldmann)	9822 510001	x	x	x	x
Anbausatz Nähleuchte Mounting kit sewijng lamp	0APP 001041	x	x	x	x
Trafo für Nähleuchte Transformer for sewing lamp	0798 500085	x	x	x	x
S-Einrichtung S-equipment	0271 000881	x	x		
Elektropneum. Messerzuschaltung (nur für 272-640142) Electropneum. engagement of knife (only for 272-640142)	Z124 000401		x		
Bausatz "gestuftes Schneiden", 2.Messer Kit "stepped trimming", 2.knive	Z145 000001		x		
Bausatz "gestuftes Schneiden", Finger Kit "stepped trimming", finger	Z145 000101		x		
Bausatz zum Abfangen des Füßchens Kit for foot adjustment	0273 001041			x	

Z-Pakete und Zubehör Baureihe 270
Z-packages and accessories 270 series

		KI. 271	KI. 272	KI. 273	KI. 274
Restfadenwächter Bobbin thread monitor	Z134 000321	x	x	x	x
Triflex (2 Stichtl. u. 2 Spannungen nur für 272 / 6 mm Stichtlänge Triflex (2 stitch lengths and 2 tensionvalues) only for 272 / 6-mm -stitch length)	Z116 006741		x		
Dreifachfußhalter Triple foot holder	0272 000892	x	x		
Kantenanschlag (Dreifachfußhalter) Edge guide (triple foot holder)	N900 020031	x	x		
Kantenanschlag (Puller, auch mit Wischer) Edge guide (puller, also with wiper)	N900 020021			x	x
Kantenanschlag einfach Edge guide simple	N900 020021	x	x		
Kantenanschlag doppelseitig Edge guide double-sided	N900 020023	x	x		
Kantenanschlag Senkrechtschneider Edge guide vertical cutter	N900 020036		x		
Absaugvorrichtung (ohne Gebläse) Vacuum unit (witout blower)	0722 002041		x		
Bausatz für Fuß-Höheneinstellung Kit for foot adjustment	0274 001141				x

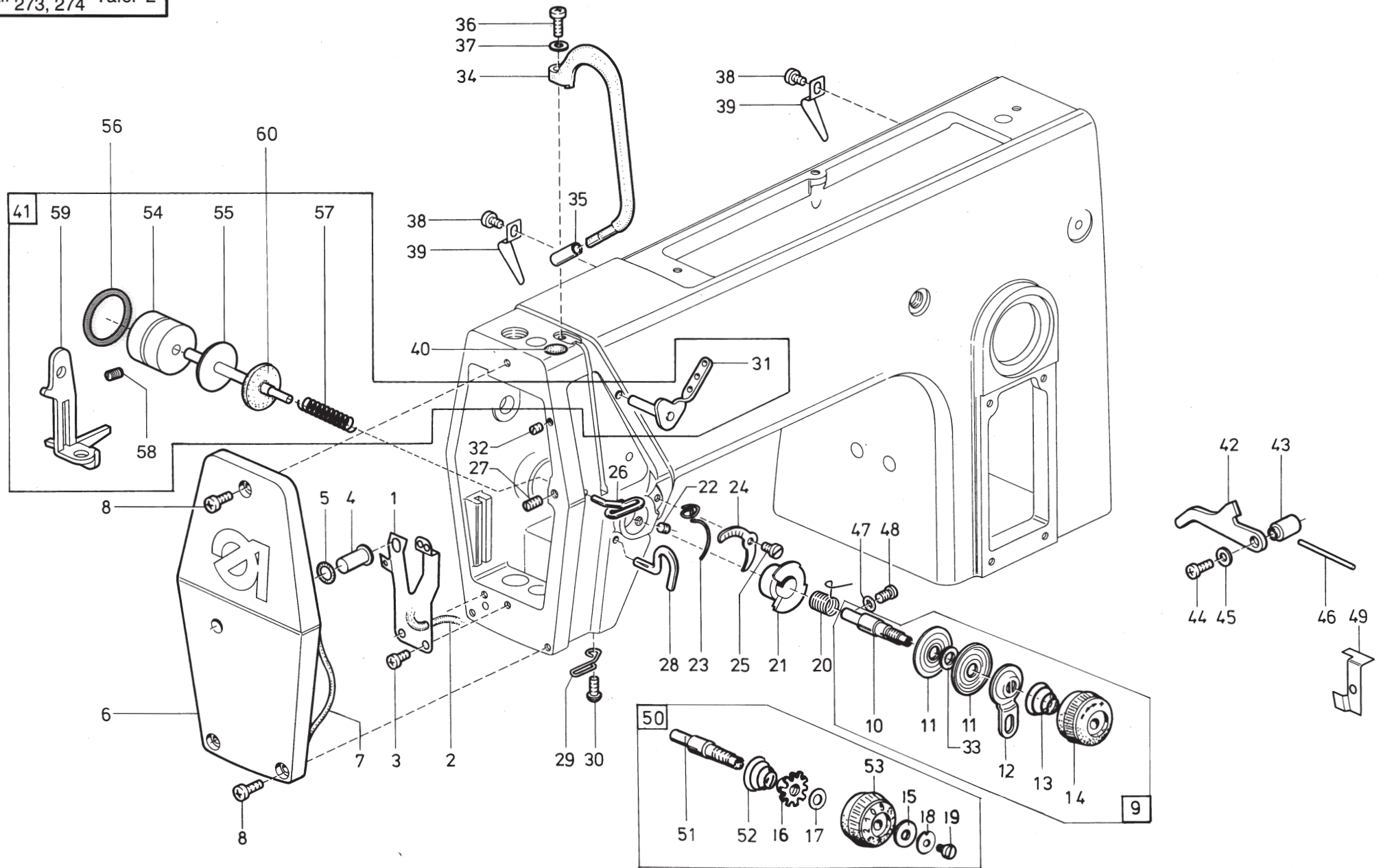


Pos.	Teile-Nr.	Benennung	Denomination
		Teile der 271/272-140040,-640140,-170067	Parts of 271/272-140040,-640140,-170067
		273-140042, 274-140042,-160062	273-140042, 274-140042,-160062
1	0211 000299	Filzteil	Felt
2	0271 000014	Armlager kpl. (mit Pos.3-8)	Arm bearing cpl. (with pos.3-8)
3	0211 000305 A	Filzteil	Felt
4	0002 005889 0700	Öldocht	Oil wick
5	0211 000306 B	Federring	Spring ring
6	0271 000026	Öldocht	Oil wick
7	0211 000306 A	Ring	Ring
8	0211 000302	Armlager	Arm bearing
9	9041 100050	Öldocht	Oil wick
10	9204 201658	Linsenschraube	Fillister head screw
11	9041 100203	Ölleitung kpl.	Oil duct cpl.
12	9840 120026	Plastikschelle	Plastic clip
13	9204 201648	Zyl.-Schraube	Cyl. head screw
14	0271 000054	Lasche	Shackle
15	0271 001062	Armwelle kpl. (best.aus Pos. 16,17, 18,19,20,21,24-26)	Arm shaft cpl. (cons.of pos. 16,17, 18,19,20,21,24-26)
15	0271 000056	Armwelle kpl. (best.aus Pos. 16,17, 18,19,20,21,24,25,26)	Arm shaft cpl. ** (cons.of pos. 16,17, 18,19,20,21,24)
16	0271 001062	Armwelle V.	Arm shaft cpl.
16	0271 000057	Armwelle V. **	Arm shaft cpl. **
17	0223 000646	Gewindestift	Threaded stud
18	9202 002483	Zyl.-Schraube	Cyl. head screw
19	0211 000332	Ring	Ring
20	9203 003653	Zyl.-Schraube	Cyl. head screw
21	0211 000331	Gummiring	Rubber ring
22	0271 000095 VES	Kurbelzapfen kpl. (mit Pos.21, 23,109)	Crank pin cpl. (with pos.21, 23,109)
23	0002 008308 3325	Filzteil	Felt
24	0211 000407	Anlageplatte	Distance plate
25	0271 001068	Fadenhebel	Thread lever

Pos.	Teile-Nr.	Benennung	Denomination
		(mit Pos.92,93,95)	(with pos.92,93,95)
25	0271 000102	Fadenhebel **	Thread lever **
		(mit Pos.78,92-95)	(with pos.78,92-95)
26	0211 000408 M1	Nadelkranz	Needle bearing
27	0271 000112	Fadenhebelachse kpl. (mit Pos.28,29,75,96) -95	Thread-lever shaft cpl. (with pos.28,29,75,96) -95
28	9041 100030	Öldocht	Oil wick
29	0002 008308 3325	Filzteil	Felt
30	9205 102478	Gewindestift	Threaded stud
31	0271 000029	Verschlußkappe	Cap
32	0271 000065	Zahnriemenrad kpl. ** (mit Pos. 33,34,35,97)	Toothed belt wheel ** (with pos. 33,34,35,97)
33	9205 102788	Gewindestift **	Threaded stud **
34	0271 000072	Einstellring **	Adjusting ring **
35	9203 003653	Zyl.-Schraube **	Cyl. head screw **
36	0211 000355	Zahnriemen	Toothed belt
37	0271 000078	Flansch kpl. * (mit Pos. 38,98)	Flange cpl. * (with pos. 38,98)
38	0216 000068 A	Zyl.-Schraube **	Cyl. head screw **
39	9120 080250	Kugellager	Ball bearing
40	9129 016060	Sicher.-Ring	Lock ring
41	0271 000085	Handrad **	Hand wheel **
42	9204 201968	Zyl.-Schraube **	Cyl. head screw **
43	0933 000075	Haltefeder	Locking spring
44	9204 201648	Zyl.-Schraube	Cyl. head screw
45	0211 000390 k	Zugstange kpl. (mit Pos. 46 und 47, 99)	Draw bar cpl. (with pos. 46 and 47, 99)
46	0211 000208 M4	Nadelkranz	Needle bearing
47	0211 000391 A	Scheibe	Washer
48	0212 000151	Kreuzkopf kpl. (mit Pos. 49-51,100)	Cross head cpl. (with pos. 49-51,100)
49	0223 000646	Gewindestift	Threaded stud
50	0211 000394	Gleitstein	Slide block
51	0211 000395	Sprengring	Spring ring
52	0211 000397 M0	Nadelkranz	Needle bearing
53	0211 000398	Abdeckschraube	Covering screw

Pos.	Teile-Nr.	Benennung	Denomination
54	0211 000339	Nadelstange cpl. (mit Pos. 55,56, (57,58,100)	Needle bar cpl. (with pos. 55,56, (57,58,100)
55	0570 010007	Gummistopfen	Rubber plug
56	0556 000148	Gewindestift	Threaded stud
57	0291 000159	Fadenführung	Thread guide
58	9203 312411	Senkschraube	Countersunk screw
59	0211 000381	Nadelst.-Buchse *	Needle bar bush *
60	0211 000376	Nadelst.-Buchse *	Needle bar bush *
61	0211 000806	Verschlusskappe *	Cap *
62	0271 000502	Untervelle	Lower shaft
63	0271 000506	Lagerbuchse	Bearing bush
64	0211 000106	Filzteil	Felt
65	0216 000052	Gewindestift	Threaded stud
66	0211 000141 A	Zahnriemenrad kpl. (mit Pos. 33,102)	Toothed belt wheel cpl. (with pos. 33,102)
67	9120 030121	Kugellager	Ball bearing
68	9352 000120	Sicher.-Ring	Lock ring
69	0271 000516	Kurve kpl. (mit Pos. 17,103)	Cam cpl. (with pos. 17,103)
70	0212 000627	Stellring kpl. (mit Pos. 71,104)	Set collar cpl. (with pos. 71,104)
71	0570 000055	Gewindestift	Threaded stud
72	0211 000133	Schubstange (mit pos.105-107)	Push rod (with pos.105-107)
73	0211 000117	Exzenter kpl. * (mit Pos. 74,105)	Eccentric cpl. * (with pos. 74,105)
74	0223 000648	Gewindestift	Threaded stud
75	0271 000118	Klammer	Clamp
76	0271 000316	Montagedorn zu Pos. 60	Assembling jig to pos. 60
77	0271 000318	Montagedorn zu Pos. 59	Assembling jig to pos. 59
78	0271 000119	Manschette	Packing
79	0271 000120	Ölfangblech	Oil plate
80	0273 000006	Filzteil ***	Felt ***
81	0271 000324	Buchse	Bush

Pos.	Teile-Nr.	Benennung	Denomination
82	9205 102808	Gew.-Stift	Threaded stud
83	0271 000323	Zahnriemenrad	Toothed belt wheel
84	9202 002473	Zyl.-Schraube	Cyl.head screw
85	0271 000080	Flansch	Flange
86	0271 000090	Handrad	Hand wheel
87	9204 201977	Zyl. Schraube	Cyl.head screw
88	0791 001093 A	Scheibe	Washer
89	0271 000321	Zahnriemenrad kpl. (mit Pos.39,40,81-85)	Toothed belt wheel (with pos.39,40,81-85)
90	0211 000316	Armlager kpl. (mit Pos.9,91)	Bearing (with pos.9,91)
91	0211 000316	Armlager	Bearing
92	0271 001069	Fadenhebel	Thread lever
93	0271 000102	Fadenhebel **	Thread lever
94	0211 000405	Fadengelenk	Thread lever
95	0211 000406 M5	Nadelrolle	Roll
96	0271 000113	Fadenhebelachse	Thread lever shaft
97	0211 000352 A	Zahnriemenrad **	Toothed belt wheel **
98	0271 000079	Handradflansch	Flange**
99	0211 000390 K	Zugstange	draw bar
100	0212 000152	Kreuzkopf	Cross head
101	0211 000340	Nadelstange	Needle bar
102	0211 000141 A	Zahnriemenrad	Toothed belt
103	0271 000517	FA-Kurve	Cam cpl.
104	0212 000627	Stellring	Set collar
105	0211 000118	Exzenter	Eccentric
106	0211 000133	Schubstange	Push rod
107	0211 000125	Seitenscheibe	Washer
108	0211 000124 M2	Nadelkranz	Needle bearing
109	0271 000096	Kurbelzapfen	Crank pin
110	0002 008930 0125	Schlauch	hose
		* nur für Kl. 271/273	* for Cl. 271/273 only
		** nur bis 8.1992	**up too 8.1992
		*** nur für Kl. 273/274	*** for Cl.273/274 only

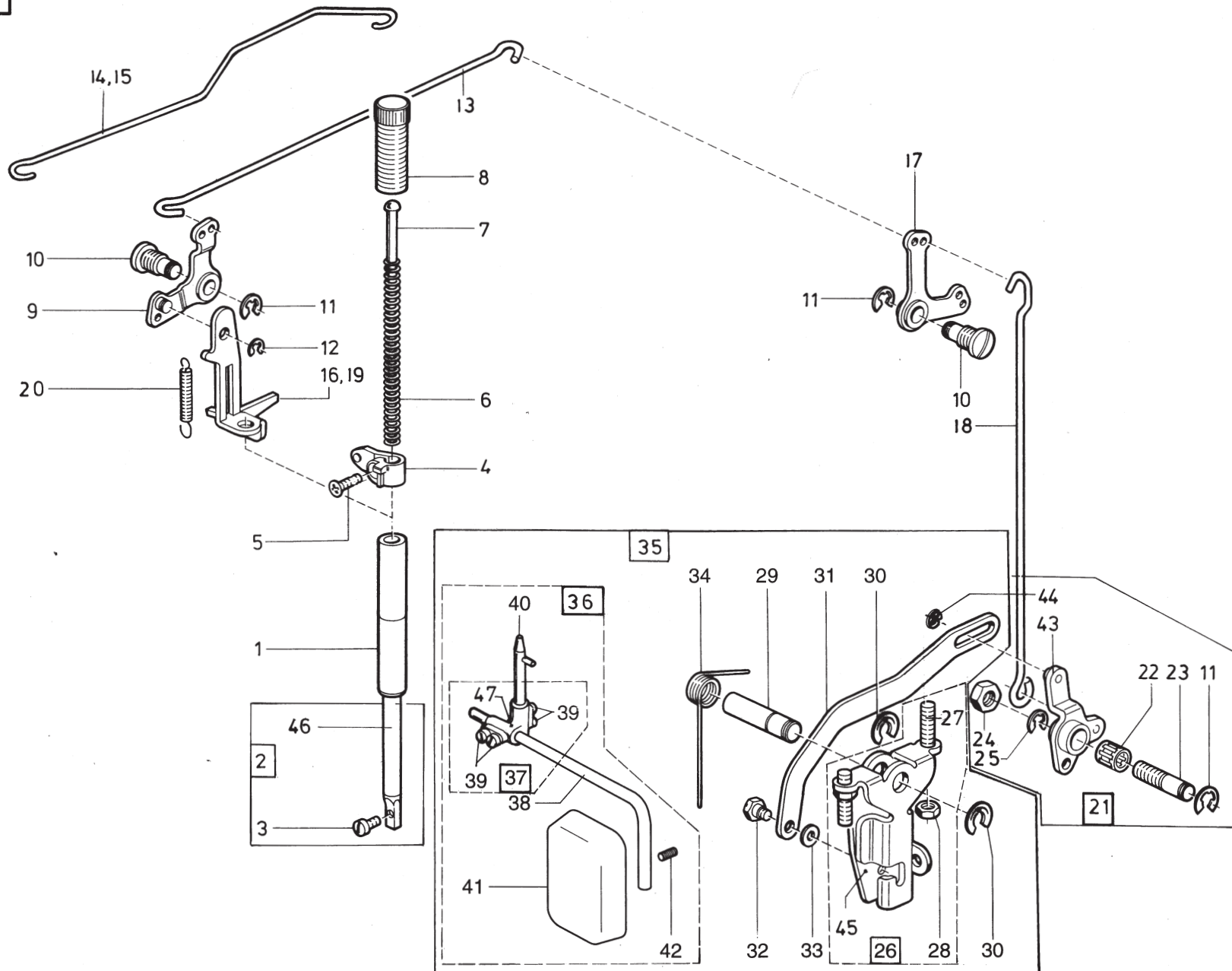


Pos.	Teile-Nr.	Benennung	Denomination
		Teile der 271/272-140040,-640140, 273-140042,274-140042,-160062, -170067	Parts of 271/272-140040,-640140, 273-140042,274-140042,-160062, -170067
1	0271 000187	Blattfeder **	Leaf spring **
2	9041 100035 0350	Öldocht	Oil wick
3	9204 201658	Zyl.-Schraube	Cyl.head screw
4	0271 000232	Druckknopf	Pressure pin
5	0216 000224	Gummiring	Rubber ring
6	0271 000225	Kopfdeckel kpl. (mit Pos.7)	Face cover cpl. (with pos.7)
7	0271 000227	Gummiring	Rubber ring
8	9204 201678	Zyl.-Schraube	Cyl. head screw
9	0271 000236	Spannung kpl. (best. aus Pos.10 bis 14 und 33)	Tension cpl. (cons. of pos. 10 up to 14 and 33)
10	0271 000237	Spannungsbolzen	Tension bolt
11	0211 050214	Spannungsscheibe	Tension washer
12	0271 000199	Stegscheibe	Stay disc
13	0004 000079	Spannungsfeder	Tension spring
14	0271 000238	Spannungsknopf	Tension wheel
15	0271 000205	Scheibe	Washer
16	0271 000206	Schleppmutter	Special nut
17	0271 000207	Scheibe	Washer
18	0271 000208	Federscheibe	Spring washer
19	9203 100021	Linsenschraube	Fillister head screw
20	0271 000197	Anzugsfeder	Torsion spring
21	0211 050215	Anschlaghülse	Stop sleeve
22	0421 000222	Gewindestift	Threaded stud
23	0271 000212	Fadenregulator	Thread regulator
24	0271 000215	Skalablech	Scale plate
25	9203 113671	Zyl.-Schraube	Cyl. head screw
26	0271 000217	Fadenführung	Thread guide
27	0216 001146	Gewindestift	Threaded stud
28	0211 000459	Fadenleithaken	Threaded guide hook
29	0271 000222	Fadenführung	Thread guide
30	0271 000223	Linsenschraube	Fillister head screw

Pos.	Teile-Nr.	Benennung	Denomination
31	0271 001227	Fadenleitwinkel	Angular thread guide
32	9205 101878	Gewindestift	Threaded stud
33	0271 000201	Ring	Ring
34	0271 000122	Fadenhebelschutz kpl. (mit Pos. 35)	Guard bow cpl. (with pos. 35)
35	0271 000124	Hülse	Sleeve
36	9204 201668	Zyl.-Schraube	Cyl.head screw
37	9330 000088	Scheibe	Washer
38	9204 201648	Zyl.-Schraube	Cyl.head screw
39	0271 000011	Klammer	Cramp
40	0271 000029	Verschlußkappe	Cap
41	0271 001181	Umbausatz 271-140041 in 271-140040 (best. aus Pos. 31, 54,55, 57,58,59)	Converting kit 271- 140041 to 271-140040 cons. of pos. 31, 54,55) 57,58,59)
42	0271 001194	Hebel *	Lever *
43	0271 001195	Buchse *	Bush *
44	9204 201678	Linsenschraube *	Fillister head screw *
45	9330 000088	Scheibe *	Washer *
46	0271 001196	Stift (für Kl. 271- -140040)	Pin (for Cl. 271- -140040 only)
	0272 001660	Stift (für Kl. 272- -140040)	Pin (for Cl. 272- -140040 only)
47	0271 000200	Gummiring	Rubber ring
48	9203 113983	Spezialschraube	Special screw
49	0271 001199	Dochthalter	Wick holder
50	0271 000192	Spannung kpl. (m. Pos. 51 bis 53 und 15 bis 19)	Tension cpl. (with pos. 51 up to 53 and 15 up to 19)
51	0271 000193	Spannungsbolzen	Tension bolt
52	0271 000210	Spannungsfeder	Tension spring
53	0271 000204	Skalaknopf	Scala wheel
54	0271 001183	Buchse	Bush
55	0271 001186	Achse	Axle
56	0744 001801 B	O- Ring	Round cord ring
57	0504 110100	Druckfeder	Pressure spring
58	9205 102168	Gewindestift	Threaded stud

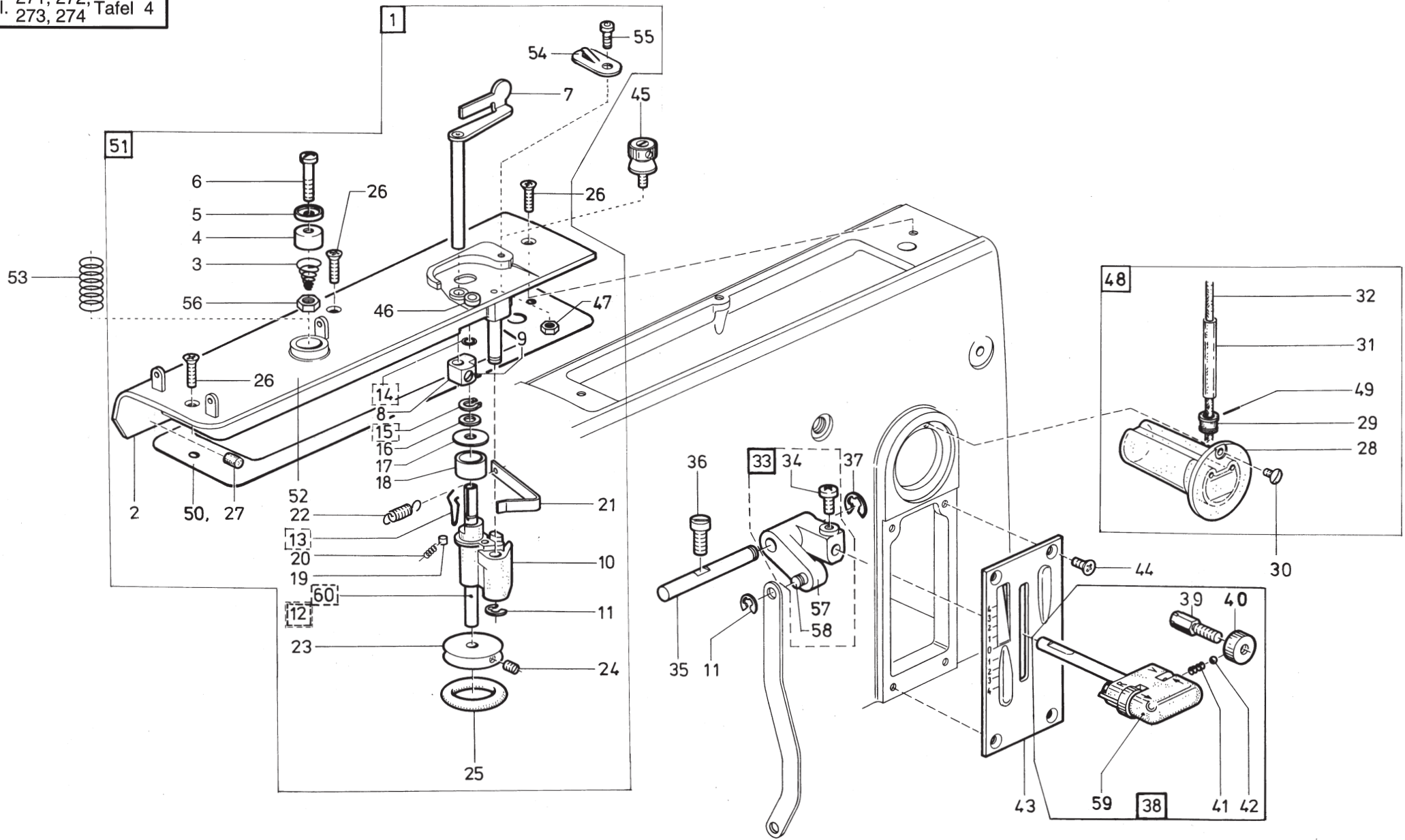
Pos.	Teile-Nr.	Benennung	Denomination
59	0211 000458	Lüfterlasche	Lifter fish plate
60	0271 001385 A	Kappe	Cap
		* nur für Rep. alter Maschinen	* For repair old machine only
		** Nur für Kl. 271/273	** For Cl. 271/273 only

Pos.	Teile-Nr.	Benennung	Denomination
------	-----------	-----------	--------------



Pos.	Teile-Nr.	Benennung	Denomination
		Teile der 271/272-140040,-640140, 273-140042,274-140042,-160062, -170067	Parts of 271/272-140040,-640140, 273-140042,274-140042,-160062, -170067
1	0211 000432 A	Fußstangenbuchse *	Foot bar bush *
2	0271 000162	Fußstange kpl. * (mit Pos.3 u.46) (nur Kl.271)	Foot bar cpl. * (with pos.3,and 46) (for only Cl.271)
3	9203 100631	Zyl.-Schraube	Cyl.head screw
4	0271 000167	Lüfterkloben kpl.* (mit Pos.5)	Lifting block cpl. * (with pos.5)
5	0271 000169	Senkschraube	Countersunk screw
6	0211 000439	Druckfeder	Pressure spring
7	0211 000440	Führungsbolzen *	Guide bolt *
8	0211 000427	Regulierbuchse *	Regulating bush *
9	0219 000185	Winkelhebel	Bent lever
10	0211 000420	Zapfenschraube	Shank screw
11	9357 000090	Sicher.-Scheibe	Lock washer
12	9357 000070	Sicher.-Scheibe	Lock washer
13	0211 000422	Lüfterzugdraht (Kl.271/272)	Lifting pulling wire (Cl.271/272)
14	0272 070369	Lüfterzugdraht **	Lifting pulling wire **
15	0273 000180	Lüfterzugdraht ***	Lifting pulling wire ***
16	0211 000458	Lüfterlasche (Kl.271)	Lifter fish plate (Kl.271)
17	0219 000193	Winkelhebel	Bent lever
18	0271 000185	Lüfterzugdraht	Lifting pulling wire
19	0271 000186	Lüfterlasche	Lifter fish plate
20	0265 002032	Zugfeder	Draw bar
21	0271 000681	Hebel kpl. (mit Pos. 22 bis 25 und 11,43,44)	Lever cpl. (with pos. 22 up to 25 and 11,43,44)
22	0291 000178 M3	Nadelkranz	Needle bearing
23	0271 000692	Bolzen	Bolt
24	9231 110137	6kt.-Mutter	Hexagonal nut
25	9357 000090	Sicher.-Scheibe	Lock washer
26	0271 000662	Winkelhebel kpl. (mit	Bent lever cpl. (with

Pos.	Teile-Nr.	Benennung	Denomination
		Pos. 27 und 28,45)	pos. 27 and 28,45)
27	9205 024358	Gewindestift	Threaded stud
28	9231 110128	6kt.-Mutter	Hexagonal nut
29	0271 000667	Kniehebelachse	Knee lever axle
30	9357 000100	Sicher.-Scheibe	Lock washer
31	0271 000672	Druckstange	Pressure bar
32	1001 009140	Ansatzschraube	Shoulder screw
33	0024 000080 A	Scheibe	Washer
34	0219 000840	Drehfeder	Torsion spring
35	0271 000661	Kniehebel, Bausatz (mit Pos. 26 bis 34, 36)	Knee lever cpl. (set) (with pos. 26 up to 34, 36)
36	0223 000459 K	Kniehebel kpl. (best. aus Pos. 37 bis 42)	Knee lever cpl. (cons. of pos. 37 up to 42)
37	0223 000452 K	Kloben kpl. (mit Pos.39,47)	Block cpl. (with pos.39,47)
38	0223 000454	Stellwinkel	Set square
39	9202 002887	Zyl.-Schraube	Cyl.head screw
40	0223 000450 K	Kuppelachse	Coupling shaft
41	0396 130014	Knieplatte	Knee plate
42	9205 102788	Gewindestift	Threaded stud
43	0271 000682	Hebel	lever
44	9357 000080	Sicher.-Scheibe	Lock washer
45	0211 000232 A	Winkelhebel	Bent lever
46	0271 000163	Fußstange	Foot bar



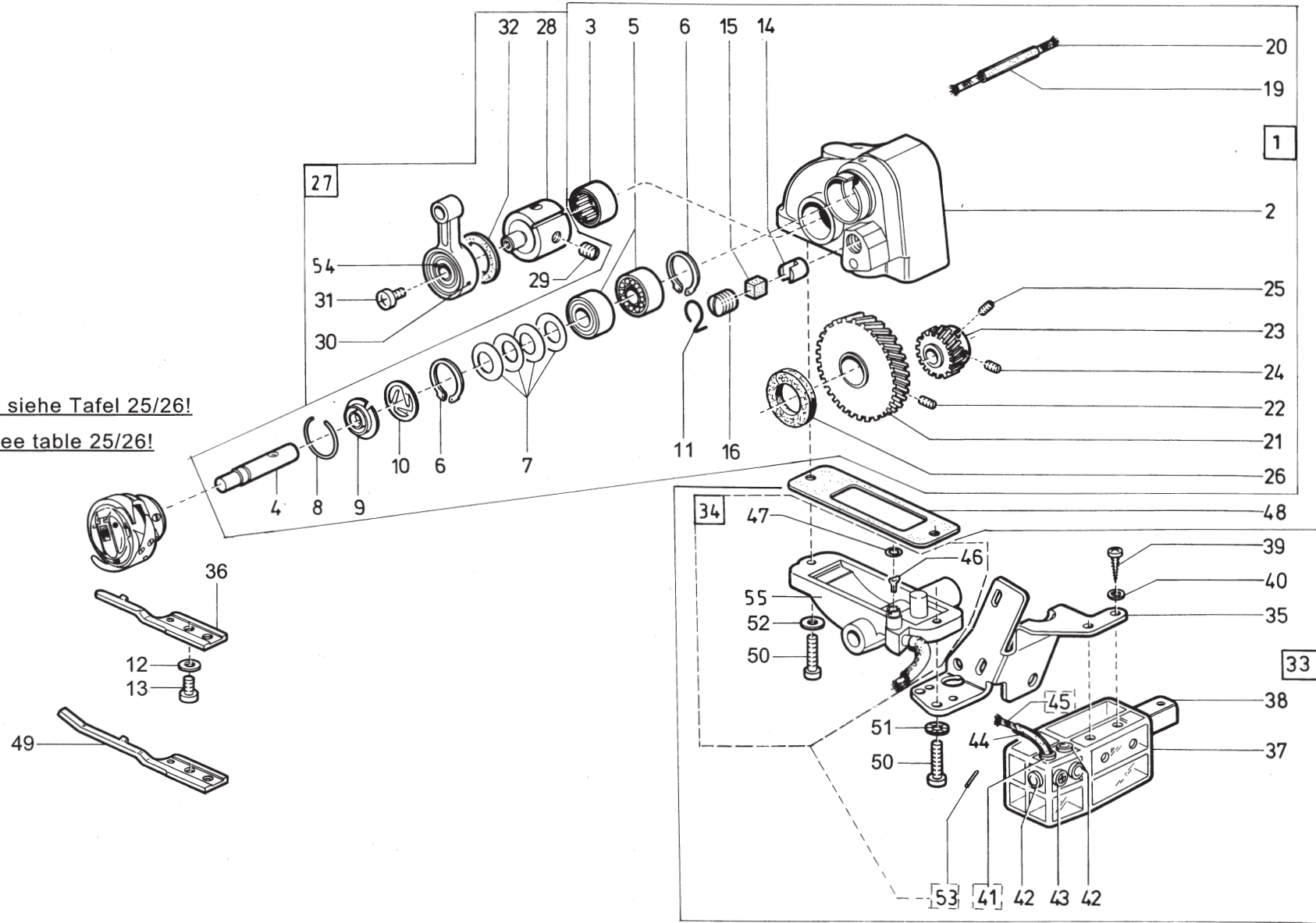
Pos.	Teile-Nr.	Benennung	Denomination
		Teile der 271/272-140040,-640140, 273-140042,274-140042,-160062, -170067	Parts of 271/272-140040,-640140, 273-140042,274-140042,-160062, -170067
1	0271 000242	Spuler kpl. (best.aus Pos. 2 bis 25, 47, 54, 55,46)	Bobbin winder cpl. (cons. of pos. 2 up to 25, 47, 54, 55,46)
2	0271 000245	Spulerdeckel	Bobbin winder cover
3	0271 001397	Druckfeder	Pressure spring
4	0244 000414	Spannungshülse	Tension sleeve
5	0244 000415	Spannungshülse	Tension sleeve
6	9204 201723	Linsenschraube	Fillister head screw
7	0271 000262	Spulerkappe	Bobbin case flap
8	0216 000603 K	Schaltkloben kpl. (mit Pos.9)	Tripping block cpl. (with pos.9)
9	0223 000648	Gewindestift	Threaded stud
10	0246 000466	Spulerbock	Bobbin winder support
11	9357 000070	Sicher.-Scheibe	Lock washer
12	0271 000273	Spulerspindel kpl. (mit Pos. 13,14,15)	Bobbin spindle cpl. (with pos.13,14,15)
13	0271 000275	Spulerrad	Bobbin winder spring
14	0271 000276	Federring	Spring ring
15	9352 000060	Greifring	Grip ring
16	0244 000396	Scheibe	Washer
17	0244 000401	Scheibe	Washer
18	0244 000398	Ring	Ring
19	0244 000399	Zyl.-Rolle	Cyl.roll
20	0244 000400	Druckfeder	Pressure spring
21	0244 000403	Blattfeder	Leaf spring
22	0244 000404	Zugfeder	Draw spring
23	0211 000520	Spulerrad kpl. (mit Pos.24 , 25,61)	Bobbin winder wheel (with pos.24,25,61)
24	9205 023658	Gewindestift	Threaded stud
25	0216 000591	Gummiring	Rubber ring
26	0271 000298	Senkschraube	Countersunk screw
27	0216 000288	Gummipuffer	Rubber buffer
28	0933 001533	Ölbehälter	Oil container

Pos.	Teile-Nr.	Benennung	Denomination
29	0211 000806	Stopfen	Plug
30	0219 000353	Linsenschraube	Fillister head screw
31	0002 008930 0100	Ölschlauch	Oil hose
32	9041 100035	Öldocht	Oil wick
33	0271 001202	Stichstellkloben kpl. (mit Pos.34,57,58)	Stitch regulator block (with pos. 34,57,58)
34	0271 001205	Zyl.-Schraube	Cyl.head screw
35	0271 001207	Achse	Axle
36	0650 000292	Zyl.-Schraube	Cyl.head screw
37	9357 000090	Sicher.-Scheibe	Lock washer
38	0271 001212	Stichstellergriff kpl. (mit Pos. 39,40,41, 42,59)	Stitch regulator handle cpl. (with pos. 39,40, 41,42,59)
39	0271 001216	Anschlagschraube	Stop screw
40	0271 001217	Rändelmutter	Knurled nut
41	0650 000045	Druckfeder	Pressure spring
42	0211 000568	Kugel	Steel ball
43	0271 001222	Skalablech	Scale plate
44	0271 000298	Senkschraube	Countersunk screw
45	0271 000251	Schneidklemme **	Cutter clamp **
46	0002 008930 0100	Schlauch	Hose
47	9231 110058	6kt.Mutter	Hexagonal nut
48	0271 000301	Ölbehälter kpl. (best. aus Pos.28,29, 31,32,49)	Oil container cpl. (cons.of pos.28,29 31,32,49)
49	0620 760092	Drahtstift	Wire pin
50	0271 000300	Dichtung	Gasket
51	0273 000342	Spuler kpl. * (aus Pos. 7 bis 25, 46, 47, 52, 54,55)	Bobbin winder cpl. * (cons. of pos 7 up to 25, 46, 47,52, 54, 55)
52	0273 000345	Spulerdeckel	Bobbin winder
53	0244 000413	Druckfeder **	Pressure spring **
54	0271 000260	Abreißmesser	Tear off knife
55	0271 000223	Schraube	Screw
56	9231 000378	6kt.-Mutter	Hexagonal nut
57	0271 001203	Kloben	Block
58	0211 054013	Halskerbstift	Pin

Pos.	Teile-Nr.	Benennung	Denomination
59	0271 001213	Griff	Handle
60	0271 000274	Spulenspindel	Bobbin spindle
61	1001 003102	Spulerrad	Bobbin winder wheel
		* nur für Kl. 273/274	* for Cl. 273/274 only
		** nur für Rep. (alte Maschinen)	** For repair old machine only

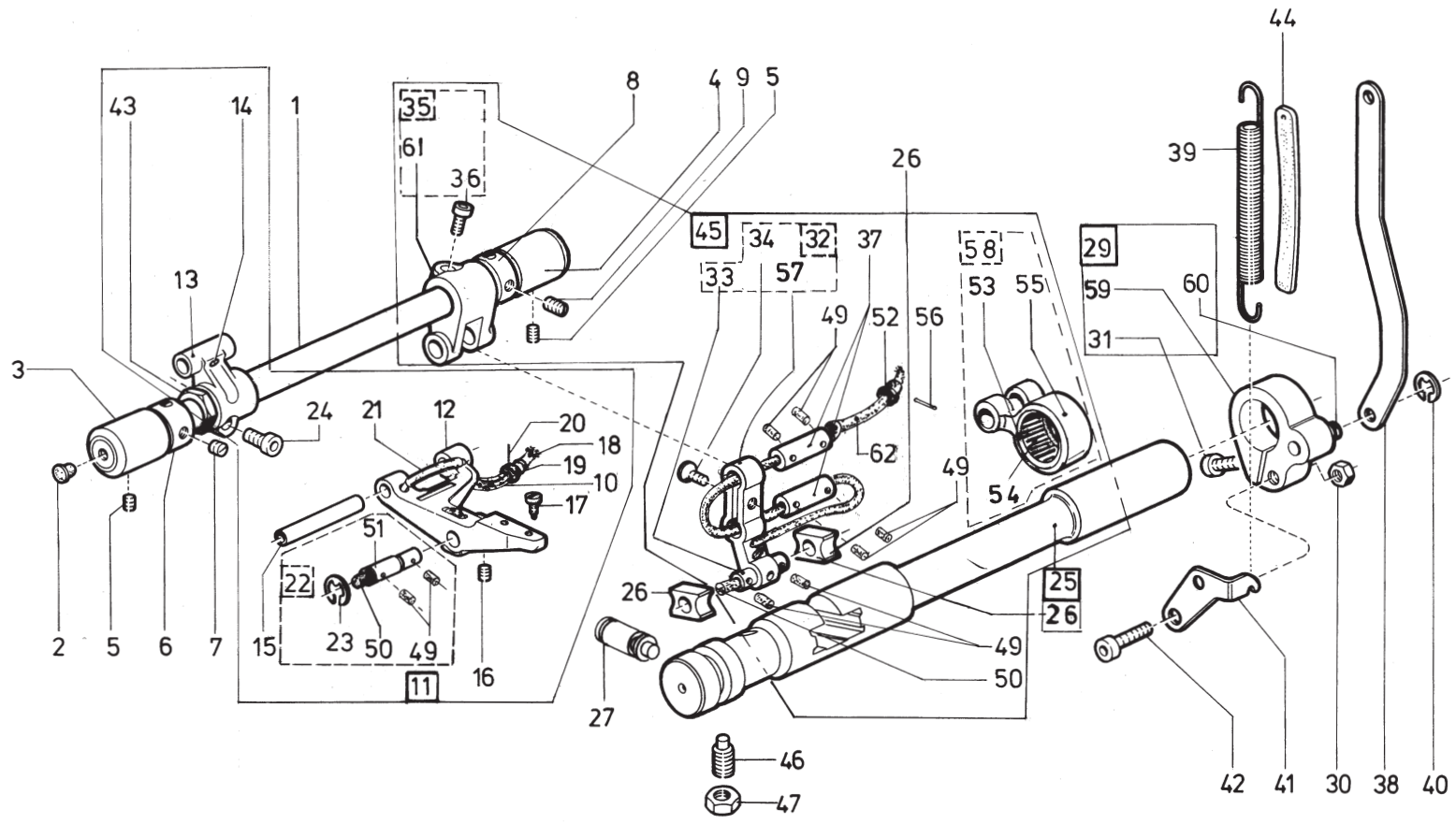
Pos.	Teile-Nr.	Benennung	Denomination
------	-----------	-----------	--------------

Greifer siehe Tafel 25/26!
 Hook see table 25/26!



Pos.	Teile-Nr.	Benennung	Denomination
		Teile der 271/272-140040,-640140, 273-140042,274-140042,-160062, -170067	Parts of 271/272-140040,.640140, 273-140042,274-140042,-160062, -170067
1	0271 000455	Getr.-Gehäuse kpl. ** (best.aus Pos.2 bis 11 und 14 bis 16,19-26)	Gear casing cpl. ** (cons. of pos. 2 - 11 and 14 -16,19-26)
2	0271 000456	Getriebegehäuse	Gear casing
3	0271 000462	Nadellager	Needle bearing
4	0271 000463	Greiferwelle	Hook shaft
5	9120 30081	Rillenkugellager	Grooved ball bearing
6	0211 000025	Sicher.-Ring	Circlip
7	0211 000027	Tellerfeder	Cup spring
8	0211 000644	Springring	Spring ring
9	0211 000646 A	Ölscheibe	Oil washer
10	0211 000648	Federscheibe	Spring washer
11	0271 000474	Arretierfeder	Locking spring
12	9330 000098	Scheibe	Washer
13	9204 201958	Zyl.- Schraube	Cyl. head screw
14	0265 000753	Druckhülse	Pressure sleeve
15	0211 008285	Druckbolzen	Pressure bolt
16	0211 000634	Gewindestift	Threaded stud
19	0002 008930 0090	Schlauch	Hose
20	9041 100035	Öldocht	Oil wick
21	0216 000070	Zahnrad kpl. (mit Pos. 22)	Gear wheel cpl. (with pos. 22)
22	0223 000648	Gewindestift	Threaded stud
23	0211 000018	Zahnrad kpl. (mit Pos.24 und 25)	Gear wheel cpl. (with pos.24 and 25)
24	0223 000646	Gewindestift	Threaded stud
25	0223 000238	Spitzschraube	Pointed screw
26	0211 000022	Filzscheibe	Felt washer
27	0271 000592	Exzenter kpl. (best.aus Pos.28-32, 54)	Eccentric cpl. (cons.of pos.28-32, 54)
28	0271 000593	Exzenter (mit Pos. 29)	Eccentric (with pos. 29)
29	0223 000646	Gewindestift	Threaded stud
30	0271 000597 VES	Zugstange	Pull rod
31	9204 201958	Zyl.-Schraube	Cyl.head screw

Pos.	Teile-Nr.	Benennung	Denomination
32	0271 000602	Filzscheibe	Felt washer
33	0271 001232	Getriebedeckel kpl. (best. aus Pos. 34, 35 und 37 bis 47,50-53)	Gear box cover cpl. (cons. of pos. 34, 35 and 37 up to 47,50-53)
34	0271 001403	Getriebedeckel kpl. (mit Pos.50 und 52,) (53,41,44-47,55)	Gear box cover cpl. (with pos.50 and 52,) (53,41,44-47,55)
35	0271 001237	Halter	Holder
36	0271 000491	Spulengehäusehalter (Kl.271/272)	Bobbin case holder (Cl.271/272)
37	0271 001415	Ölbehälter	Oil container
38	0556 003088	Bef.-Stück	Fastening element
39	0744 001115	Blechschrabe	Tin plate screw
40	0739 000347	Zahnscheibe	Tooth lock washer
41	0211 000806	Kunststoffmuffe	Plastic sleeve
42	9050 050001	Verschlussstopfen	Plug
43	0556 003087	Füllstopfen	Filling plug
44	0002 008930 0100	Schlauch	Hose
45	9041 010025	Öldocht	Oil wick
46	0271 001248	Dochthalter	Wick holder
47	0244 000886	O.-Ring	Round cord ring
48	0211 000014	Dichtung	Gasket
49	0271 001018	Spulengehäusehalter ***	Bobbin case holder ***
50	9204 201698	Zyl.-Schraube	Cyl. head screw
51	9333 000090	Zahnscheibe	Tooth lock washer
52	9330 900098	Scheibe	Washer
53	0620 760092	Drahtstift	Wire pin
54	9120 030080	Rillenkugellager	Grooved ball bearing
55	0271 001410	Geh.Deckel (nicht für Masch. mit) (Kantenschneider) * Beipackteil!	Box cover (not for -64000 and) (not for-74000) Is included in the accessories!
		** Siehe auch Tafel 13	** Look at table 13
		*** nur für Greifer	*** Only for hook
		271 001021	271 001021

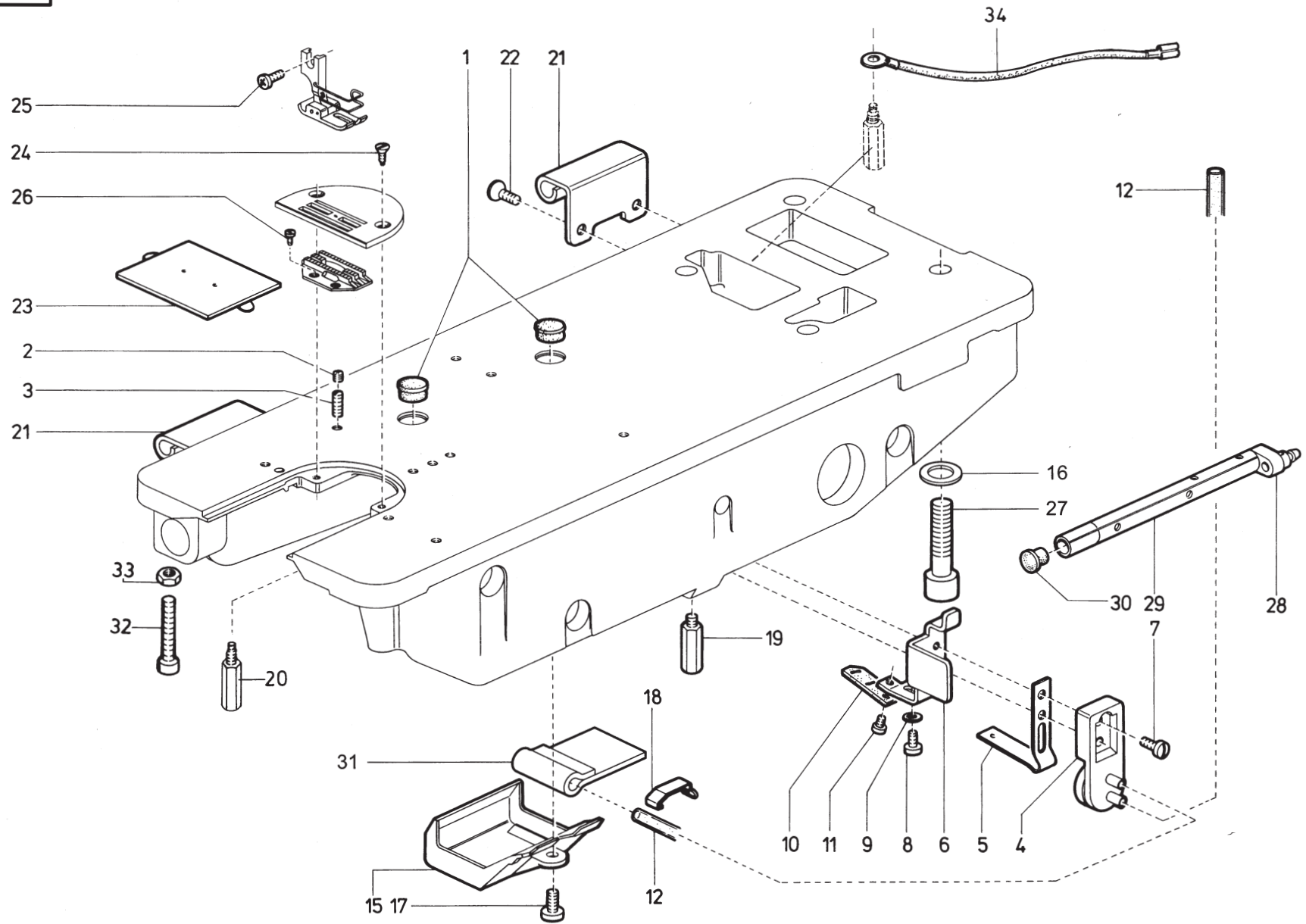


Pos.	Teile-Nr.	Benennung	Denomination
		Teile der 271/272-140040,-640140, 273-140042,274-140042,-160062, -170067	Parts of 271/272-140040,-640140, 273-140042,274-140042-160062 -170067
1	0271 000532	Schubwelle	Push shaft
2	0219 000321	Verschlusskappe	Cap
3	0211 000043	Lagerbuchse	Bearing bush
4	0211 000045	Lagerbuchse	Bearing bush
5	0223 000245	Gewindestift	Threaded stud
6	0212 000627	Stellingring kpl. (mit Pos. 7)	Set collar cpl. (with pos.7)
7	0570 000055	Gewindestift	Threaded stud
8	0748 000294	Stellingring kpl. (mit Pos. 9)	Set collar cpl. (with pos.9)
9	0147 000203	Gewindestift	Threaded stud
10	0002 008930 0090	Oelschlauch.	oil hose.
11	0271 000573	Transp.-Träger kpl. (mit Pos.10,12-22) 24 ,33,35,36,49) 50-56)	Feed dog carrier cpl. (cons. of pos.10,12-22) 24,33,35,36,49) 50-56)
12	0271 000574	Transp.-Träger	Feed dog carrier
13	0271 000575	Schubhebel	Push lever
14	0223 000669	Gewindestift	Threaded stud
15	0271 000579	Lagerbolzen	Bearing bolt
16	0556 005040	Gewindestift	Threaded stud
17	9204 202268	Zyl.-Schraube	Cyl.head screw
18	9041 100030	Docht	Wick
19	0211 000085	Dochthalter	Wick holder
20	0620 760092	Drahtstift	Wire pin
21	0002 008930 0060	Schlauch	Hose
22	0271 000604	Exzenterbolzen kpl. (mit Pos. 23,49,50,51)	Eccentric bolt cpl. (with pos. 23,49,50,51)
23	9357 000080	Sicher.-Ring	Circlip
24	9202 002483	Zyl.-Schraube	Cyl. head screw
25	0272 000702	Stichstellerkulissee kpl. (mit Pos. 26)	Crank cpl. (with pos. 26)
26	0211 000088	Gleitstein	Slide block

Pos.	Teile-Nr.	Benennung	Denomination
27	0271 000645	Führungsbolzen *	Guide bolt *
29	0271 000651	Klemmhebel kpl. (mit Pos. 31,59,60)	Clamping lever cpl. (with pos. 31,59,60)
30	9231 110128	6kt.-Mutter	Hexagonal nut
31	9202 003178	Zyl.-Schraube	Cyl. head screw
32	0211 000060	Stichstellhebel kpl. (mit Pos. 33,34,57)	Stitch regulator cpl. (with pos. 33,34,57)
33	0211 000062	Bolzen	Bolt
34	0271 000298	Senkschraube	Countersunk screw
35	0265 000601	Gabelhebel kpl. (mit Pos. 36,61)	Forked lever cpl. (with pos. 36,61)
36	9202 002483	Zyl.-Schraube	Cyl.head screw
37	0211 000069	Bolzen	Bolt
38	0271 000308	Verbindungsstange	Linking rod
39	0271 000307	Zugfeder	Draw spring
40	9357 000070	Sicher.-Ring	Circlip
41	0271 001255	Federhaken	Spring hook
42	9202 002903	Zyl.-Schraube	Cyl.head screw
43	0271 000580	Exzenterbuchse	Eccentric bush
44	0271 000313	Dämpfungsplatte	Damping plate
45	0271 001094	Stichsteller kpl. (best. aus Pos.32,35, 37,49,50,52,56,58,63)	Stitch regulator cpl. (cons. of pos. 32,35, 37,49,50,52,56,58,63)
46	0271 000648	Gew.-Stift	Threaded stud
47	9231 011133	6kt.-Mutter	Hexagonal nut
48	0211 000084 K	Dochthalter K	Wick holder cpl.
49	0002 008308 3325	Rundfilz	Felt
50	9041 100025	Oeldocht	Oil wick
51	0271 000604	Exzenterbolzen	Eccentric bolt
52	0211 000085	Dochthalter	Wick holder
53	0211 000125	Seitenscheibe	Washer
54	0211 000124 M2	Nadelkranz	Bearing
55	0211 000133	Schubstange	Push rod
56	0620 760092	Docht	Wick
57	0211 000060	Stichstellerhebel	Stitch regulator
58	0211 000133	SchubstangeK (mit Pos.53,54,55)	Push rod (with pos.53,54,55)

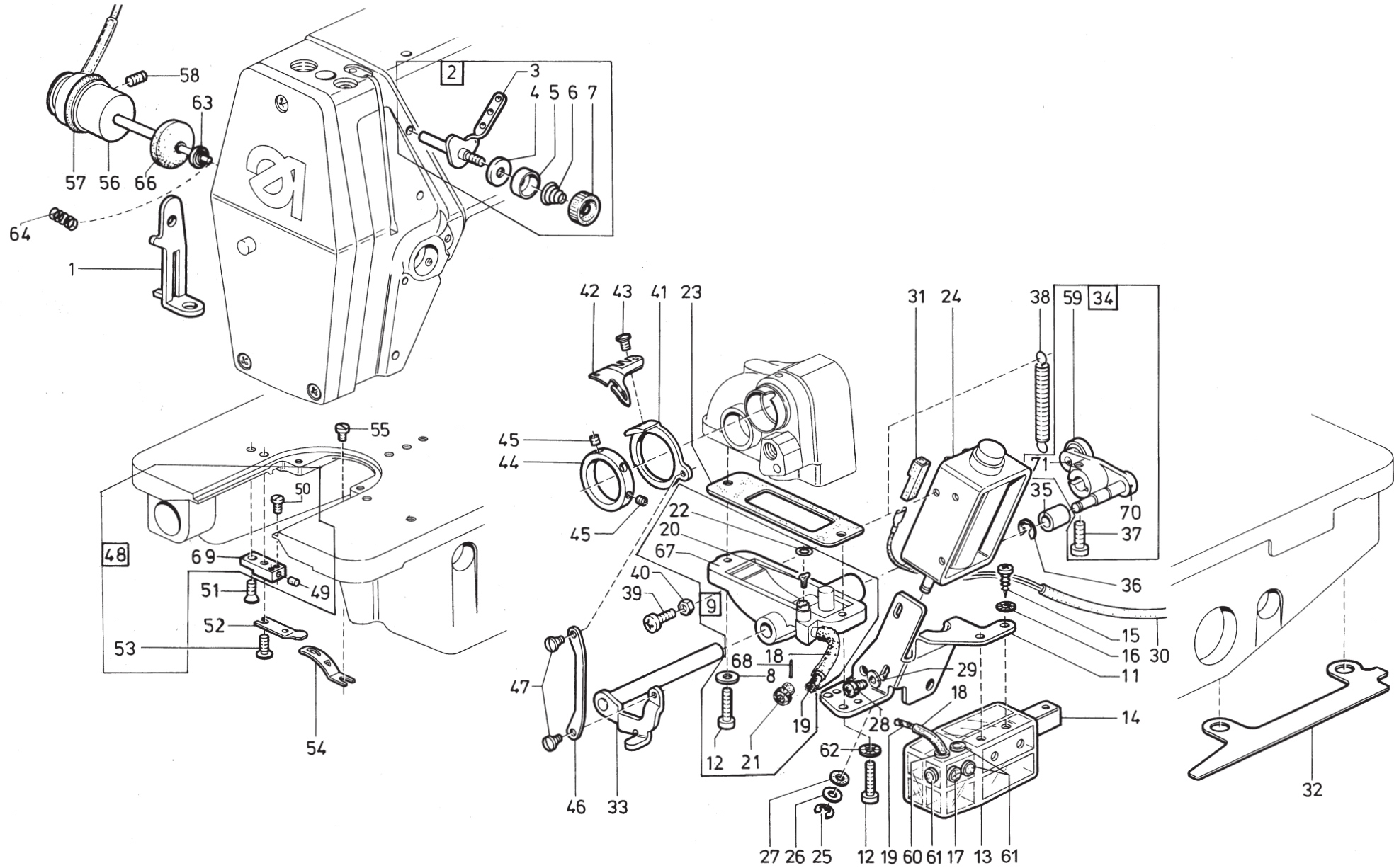
Pos.	Teile-Nr.	Benennung	Denomination
59	0271 000651	Klemmhebel	Lever
60	0271 000655	Kerbstift	pin
61	0265 000601	Gabelhebel	Forked lever
62	9041 100030	Oeldocht	Oilwick
		* nur für Rep. alter Maschinen	* for repair old machine only

Pos.	Teile-Nr.	Benennung	Denomination
------	-----------	-----------	--------------



Pos.	Teile-Nr.	Benennung	Denomination
		Teile der 271/272-140040,-640140, 273-140042,274-140042,-160062, -170067	Parts of 271/272-140040,-640140, 273-140042,274-140042,-160062, -170067
1	0211 000257	Stopfen	Plug
2	0531 000464	Gewindestift	Threaded stud
3	0264 000762	Gewindestift	Threaded stud
4	0933 001544	Pumpe,K	Pump,cpl.
5	0933 001555	Blattfeder	Leaf spring
6	0933 001556	Winkel	Angle
7	9203 100631	Linsenschraube	Fillister head screw
8	9204 201658	Zyl.-Schraube	Cyl. head screw
9	9330 200098	Scheibe	Washer
10	0933 000521 A	Blattfeder	Leaf spring
11	9204 201648	Zyl.-Schraube	Cyl. head screw
12	0002 008930 0070	Schlauch	Hose
13	9202 002968	Zyl.-Schraube	Cyl. head screw
14	9231 110128	6kt.-Mutter	Hexagonal nut
15	0939 002461	Ölwanne	Oil tray
16	9330 200137	Scheibe	Washer
17	9204 202268	Zyl.-Schraube	Cyl. head screw
18	0933 001575	Klammer	Clamp
19	0211 050248	6kt.-Schraube	Hexagonal screw
20	0271 000647	6kt.-Schraube *	Hexagonal screw *
21	0211 000248	Scharnier	Hinge
22	0211 000249	Senkschraube	Countersunk screw
23	0211 000253	Schieber	Slide
24	0216 000134	Senkschraube	Countersunk screw
25	9203 100631	Zyl.-Schraube	Cyl. head screw
26	0216 000131	Zyl.-Schraube	Cyl. head screw
27	9202 003737	Zyl.-Schraube	Cyl. head screw
28	0244 000501	Anschlußstück	Connecting piece
29	0211 000003	Ölrohr	Oil pipe
30	0211 000007	Verschlusskappe	Cap
31	0271 000706	Filterstück	Filter piece
32	9202 002968	Zyl.-Schraube	Cyl head screw.
33	9231 110128	6Kt.-Schraube	Hexagonal screw

Pos.	Teile-Nr.	Benennung	Denomination
34	9870 001108	Leitung,K Erdung (in Beipack) * nur für Rep. alter Maschinen	Cable,k Eearth cable (Is included in the) (accessories) * for repair old machine only

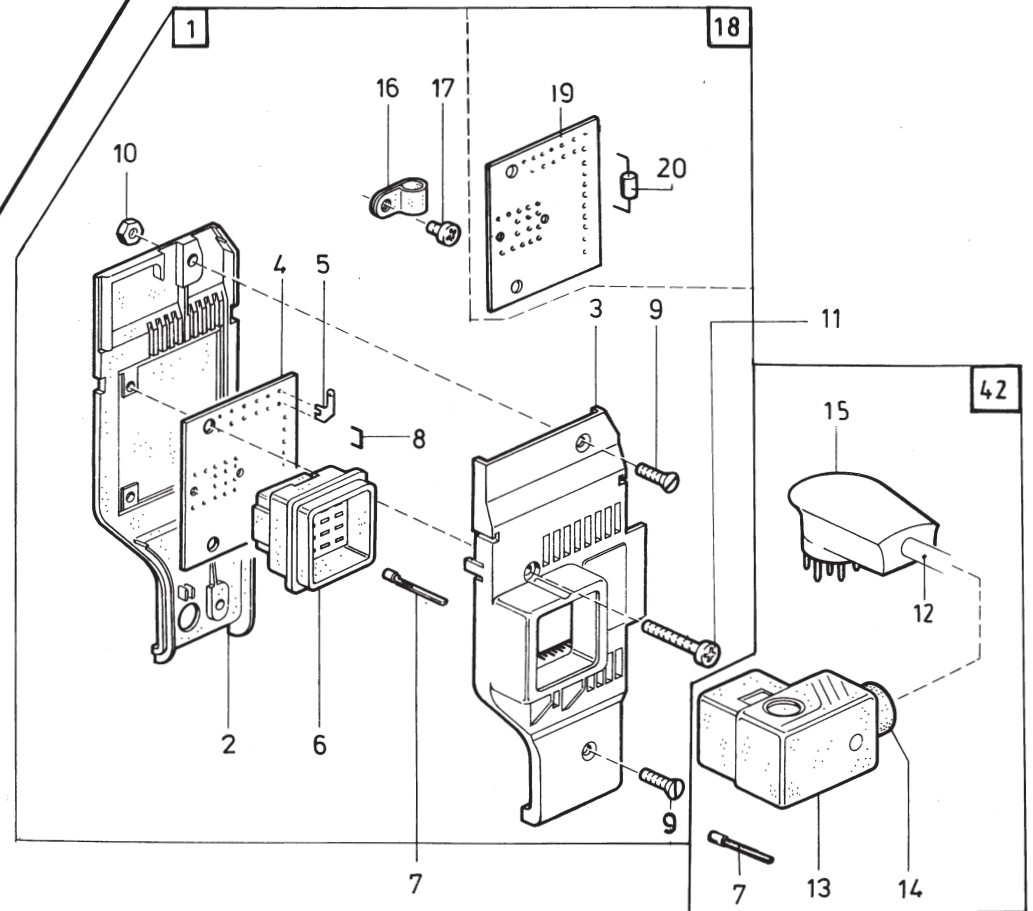
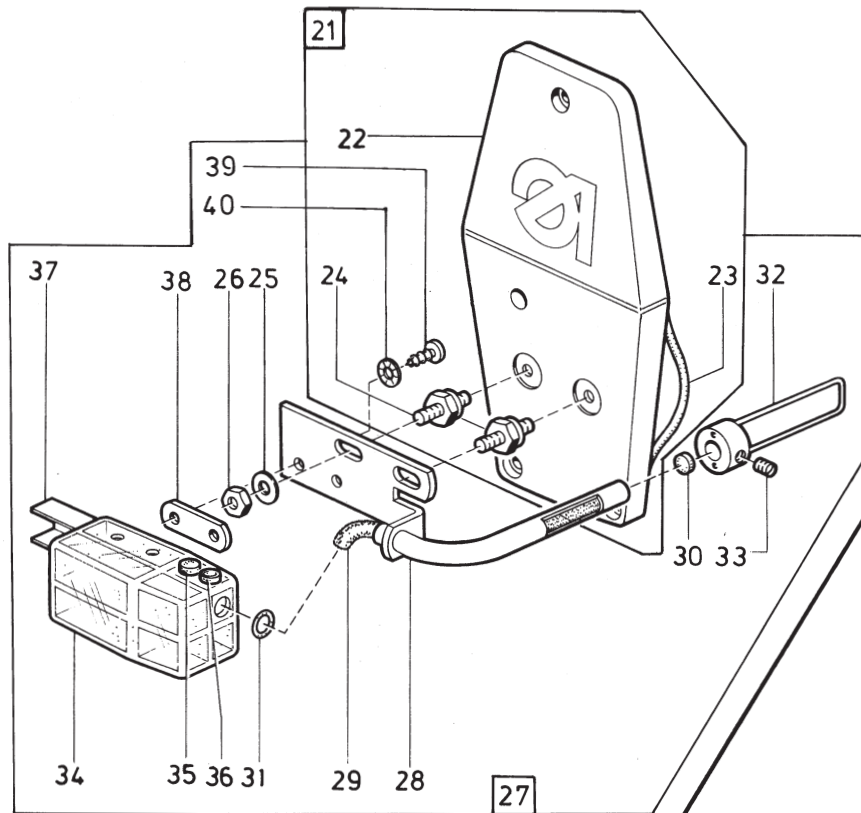


Pos.	Teile-Nr.	Benennung	Denomination
		Teile der 271-140041,-140042,-160061 -160062,273/274-140042,-140062	Parts of 271-140041,-140042,-160061, -160062,273/274-140042,-140062
1	0271 000186	Lüfterlasche *	Releasing strip *
2	0271 001391	Fadenleitwinkel (best. aus Pos. 3 bis 7)	Angular thread guide (cons. of pos.3 up to 7)
3	0271 001392	Fadenleitwinkel	Angular thread guide
4	0244 000415	Spannungshülse	Tension sleeve
5	0244 000414	Spannungshülse	Tension sleeve
6	0271 001397	Druckfeder	Pressure spring
7	0271 001398	Rändelmutter	Knurled nut
8	9330 900098	Scheibe	Washer
9	0271 001403	Getriebedeckel K (mit Pos.8,12,18-22,) -67,68	Gear box cover Cpl. (with pos.8,12,18-22) -67,68
11	0271 001237	Halter	Carrier
12	9204 201698	Zyl.-Schraube	Cyl. head screw
13	0271 001415	Ölbehälter	Oil container
14	0556 003088	Bef.-Stück	Fastening piece
15	0744 001115	Blechschrabe	Tin plate screw
16	0739 000347	Zahnscheibe	Tooth lock washer
17	0556 003087	Füllstopfen	Filling plug
18	0002 008930 0100	Ölschlauch	Oil hose
19	9041 100025	Öldocht	Oil wick
20	0271 001248	Dochthalter	Wick holder
21	0211 000806	Stopfen	Plug
22	0244 000886	Gummiring	Rubber ring
23	0211 000014	Dichtung	Gasket
24	0271 001435	Hubmagnet kpl.	Magnet cpl.
25	9357 000060	Sicher.-Scheibe	Lock washer
26	9330 000097	Scheibe	Washer
27	0746 001482	Spezialscheibe	Special washer
28	9204 201827	Zyl.-Schraube	Cyl. head screw
29	9330 200098	Scheibe	Washer
30	0271 001445	Leitung kpl. (mit Pos.31)	Cable cpl. (with pos.31)
31	9840 104011	Schutzkappe	Covering cap

Pos.	Teile-Nr.	Benennung	Denomination
32	0271 001449	Kabelhalter	Cable clip
33	0271 001452	Hebel	Lever
34	0271 001456	Hebel kpl. (mit Pos.37 und 59) -70,71	Lever cpl. (with pos. 37 and 59) -70,71
35	0271 001466	Rolle	Roll
36	9357 000070	Sicher.-Scheibe	Lock washer
37	9202 002488	Zyl.-Schraube	Cyl. head screw
38	0271 001472	Zugfeder	Draw spring
39	9204 201678	Zyl.-Schraube	Cyl. head screw
40	9204 201678	6kt.-Mutter	Hexagonal nut
41	0271 001482	Messerträger	Knife holder
42	0271 001483	Hakenmesser	Knife
43	0933 063984	Linsenschraube	Fillister head screw
44	0271 001485	Stellring kpl. (mit Pos.45)	Set collar cpl. (with pos.45)
45	0223 000937	Gewindestift	Threaded stud
46	0271 001489	Zugstange	Draw bar
47	0556 000895	Ansatzschraube	Shoulder screw
48	0271 001492	Kloben kpl. (mit Pos. 49,50,53) (und 69)	Block cpl. (with pos.49,50,53) (and 69)
49	0271 001494	Stopfen	Plug
50	0271 001495	Zyl.Schr.	Cyl.head screw
51	0793 003508	Senkschraube	Countersunk screw
52	0271 001497	Messer	Knife
53	0271 001499	Linsenschraube	Fillister head screw
54	0271 001501	Leitblech	Guide plate
55	0702 000063	Zyl.-Schraube	Cyl. head screw
56	0271 001382	Hubmagnet	Magnet
57	0744 001801 B	Gummiring	Rubber ring
58	9205 102168	Gew.-Stift	Threaded stud
59	9120 030050	Kugellager	Ball bearing
60	0211 000806	Kunststoffmuffe	Plastic sleeve
61	9050 050001	Verschlußstopfen	Plug
62	9333 000090	Zahnscheibe	Tooth lock washer
63	0271 001385	Scheibe	Washer

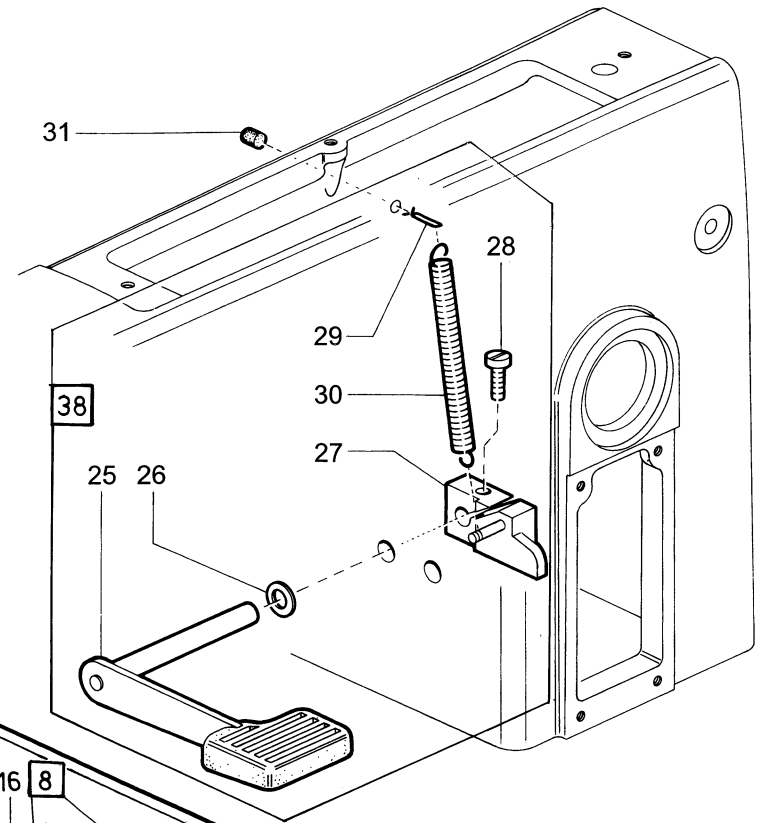
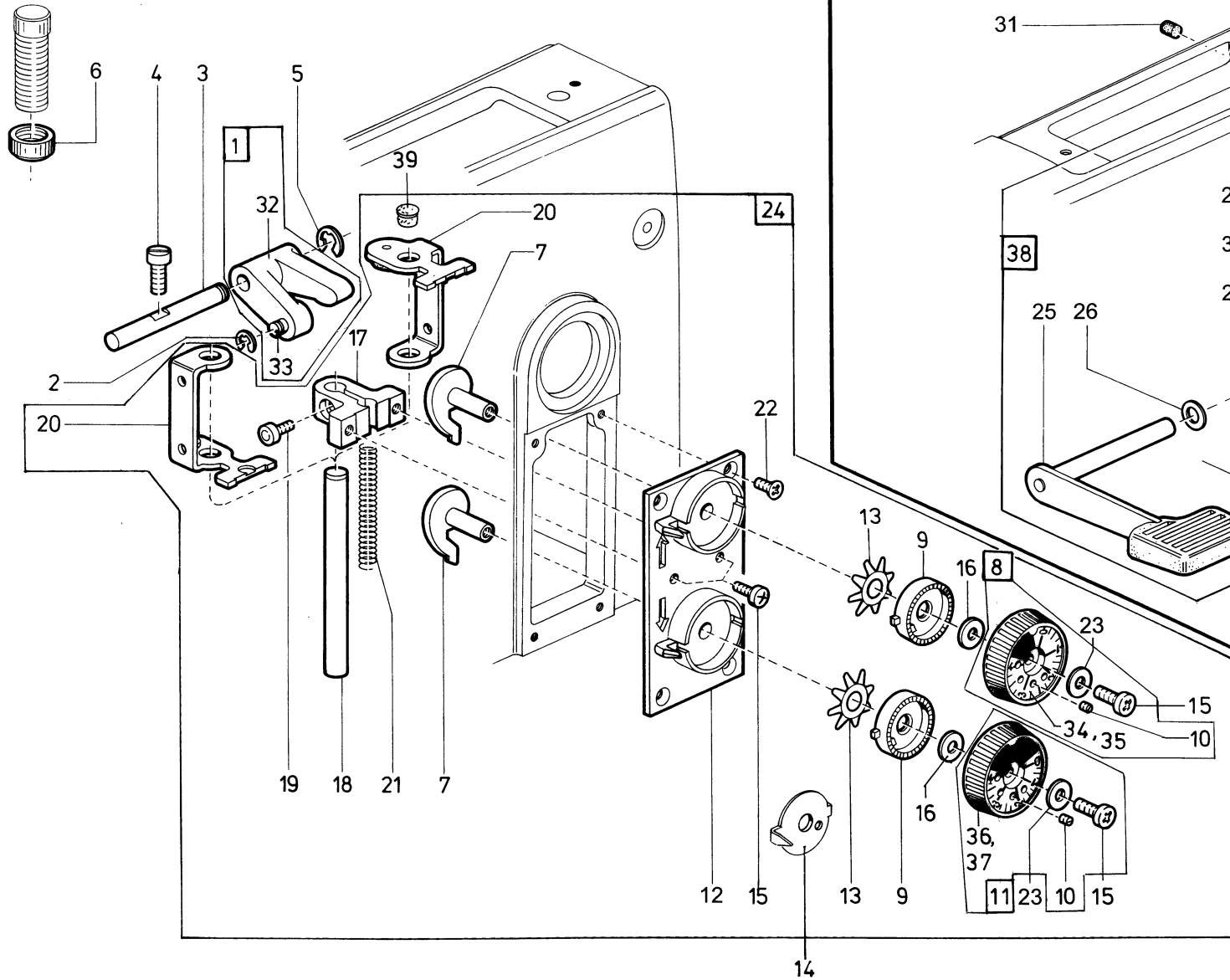
Pos.	Teile-Nr.	Benennung	Denomination
64	0271 001388	Druckfeder	Pressure spring
66	0271 001385 A	Kappe	Cap
67	0271 001410	Getr.Deckel	Gear box cover
68	0620 760092	Draht	Wire
69	0271 001492	Kloben	Block
70	0271 001456	Hebel	Lever
71	9301 102171	Zyl.Schraube	Cyl.head screw
		* Nur für Kl. 271/273	* For Cl.271/273 only

Pos.	Teile-Nr.	Benennung	Denomination
------	-----------	-----------	--------------



Pos.	Teile-Nr.	Benennung	Denomination
		Teile der 271/272-140041(Pos.1-17)	Parts of 271/272-140041(pos.1-17)
		Teile d. 271/272-140042(Pos.1-6,8-10)	Parts of 271/272-140042(pos.1-6,8-10)
		Teile der 273/274	Parts of 273/274
1	0271 001511	Verteiler kpl. (best.aus Pos.2 bis 6, 8,9,10)	Distributor cpl. (cons.of pos. 2 up to 6,8,9,10)
2	0798 140057	Gehäuse-Unterteil	Lower housing
3	0798 140058	Gehäuse-Oberteil	Upper housing
4	0798 440019	Leiterplatte	Printed board
5	9825 555001	Flachstecker	Flat plug
6	9825 151602	Einbaustecker	Insert plug
7	9840 111001	Gabelkontakt *	Fork contact *
8	0798 422603	Leitungsbrücke	Conducting wire
9	9203 313658	Senkschraube	Countersunk screw
10	9231 000368	6kt.-Mutter	Hexagonal nut
11	9204 201693	Linsenschraube	Fillister head screw
12	9840 308002	Leitung	Cabel
13	9825 151601	Winkelkontaktträger	Contact carrier
14	9825 151606	Staubkappe *	Dust cap *
15	9825 151001	Stecker *	Plug *
16	9840 120025	Kabelschelle	Cable clip
17	9204 201648	Zyl.-Schraube	Cyl.head screw
18	0273 002522	Verteiler kpl. ** (mit Pos.2,3,5,6,9,10, 19 und 20)	Distributor cpl. ** (with pos.2,3,5,6,9,10, 19 and 20)
19	0798 440041	Leiterplatte **	Printed board **
20	9805 111001	Diode ** Teile für Faden- schmierung	Diode ** Parts for thread lubrication
21	0271 000872	Kopfdeckel kpl. (best.aus Pos.22 bis 26)	Face cover cpl. (cons.of pos.22 up to 27)
22	0271 000872	Kopfdeckel	Face cover
23	0271 000227	Rundschnurring	Round cord ring
24	0211 003093	Bolzen	Bolt
25	9330 000098	Scheibe	Washer

Pos.	Teile-Nr.	Benennung	Denomination
26	9231 000378	6kt.-Mutter	Hexagonal nut
27	0211 003501	Fadenöler kpl. (best. aus Pos.28 bis 41)	Thread oiler cpl. (cons. of pos.28 up to 41)
28	0211 003502	Halteblech	Holding plate
29	0002 008308 3367	Öfilz	Felt
30	0933 005658	Gummischeibe	Rubber disc
31	0216 000224	Gummiring	Rubber ring
32	0211 003228	Fadenführung kpl. (mit Pos. 33)	Thread guide cpl. (with pos. 33)
33	0702 000020	Gewindestift	Threaded stud
34	0211 003511 A	Ölbehälter	Oil container
35	9050 050001	Verschlußstopfen	Cap
36	0556 003087	Füllstutzen	Filling sleeve
37	0556 003088	Bef.-Stück	Fastening piece
38	0246 001218	Lasche	Shackle
39	0744 001115	Blechschrabe	Sheet metal screw
40	0739 000347	Zahnscheibe	Tooth lock washer
41	0933 011517	Fadengleitmittel (ohne Abbildung)	Thread oil (no picture)
42	0798 700123	Leitung kpl. (mit pos.7,12-15) * Beipackteile	cable cpl. (with pos.7,12-15) * Is included in the accessories
		** nur für Kl. 273/274	** For CL. 273/274 only

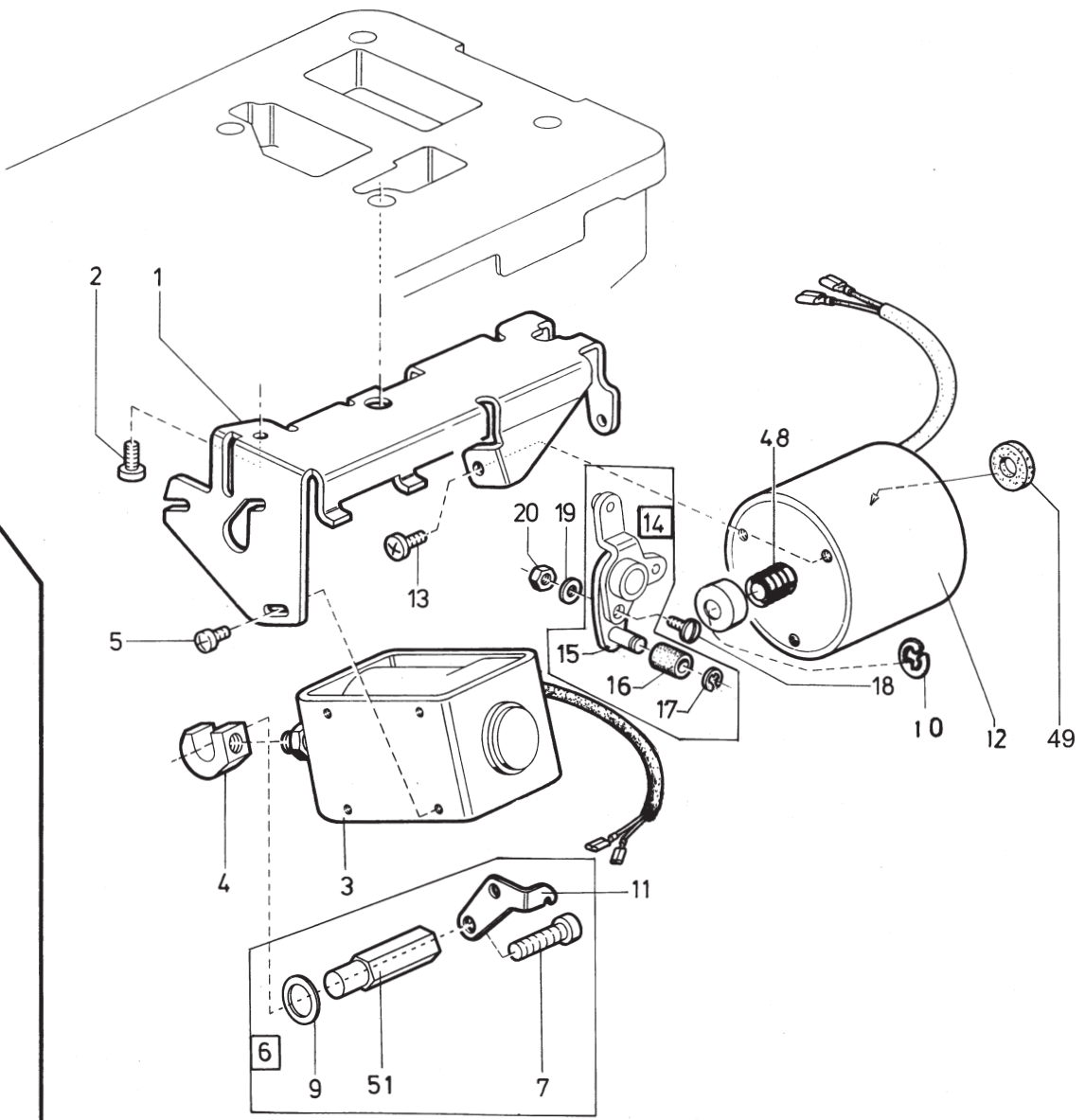
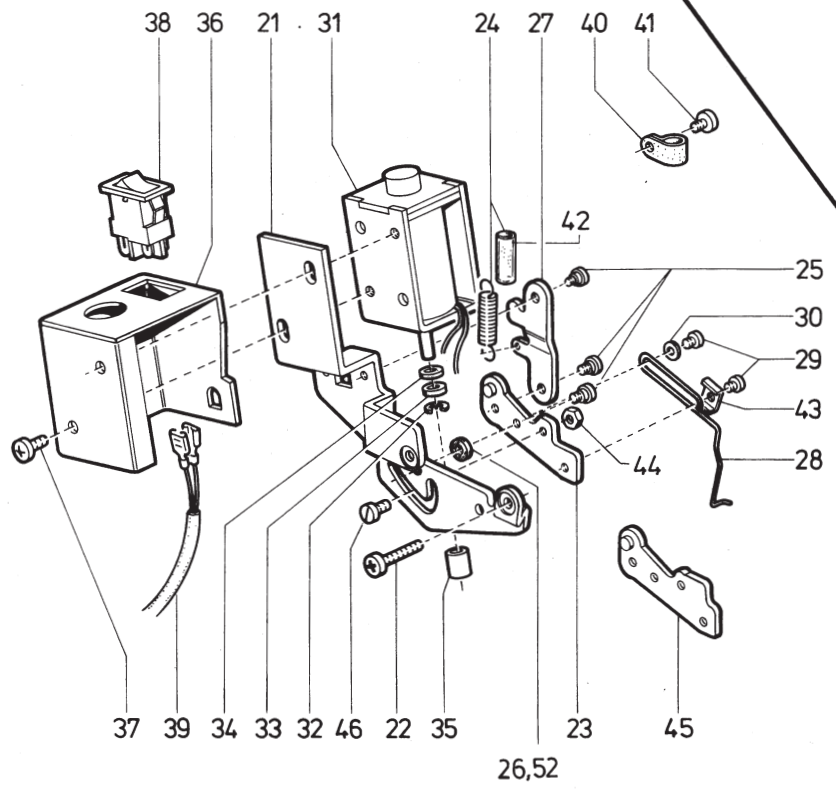


Pos.	Teile-Nr.	Benennung	Denomination
		Teile der 271-140042,-150047, Teile der 271-140042,-150047, 272-140042,-160062,-170067, 273/274-640142,-740142,	Teile der 271-140042,-150047, Parts of 271-140042,-150047, 272-140042,-160062,-170067, 273/274-640142,-740142
1	0271 001612	Stichstellerkloben K (Mit Pos.32,33)	Stitch regulator block (with pos.32,33)
2	9357 000070	Sicher.-Scheibe	Lock washer
3	0271 001207	Achse	Axle
4	0650 000292	Zyl.-Schraube	Cyl. head screw
5	9357 000090	Sicher.-Scheibe	Lock washer
6	0271 001605	Rändelmutter	Knurled nut
7	0271 001628	Schnecke	Worm
8	0271 001632	Stellrad kpl. (mit Pos. 10,34) (vorwärts) für 4 mm Stichlänge	Adjusting wheel cpl. (with pos. 10,34) (forward) for 4 mm stitch length
	0272 2432	Stellrad kpl. (mit Pos. 10,35) für 6 mm Stichlänge (vorwärts)	Adjusting wheel cpl. (with pos. 10,35) for 6 mm stitch length (forward)
9	0271 001642	Rastscheibe	Stop disc
10	0271 001639	Gewindestift	Threaded stud
11	0271 001636	Stellrad kpl. (mit Pos. 10,36) (rückwärts) für 4 mm Stichlänge	Adjusting wheel cpl. (with pos. 10,36) (aback) for 4 mm stitch length
	0272 2436	Stellrad kpl. (mit Pos. 10,37)) (rückwärts) für 6 mm Stichlänge	Adjusting wheel cpl. (with pos. 10,37) (aback) for 6 mm stitch length
12	0271 001624	Platte	Plate
13	0271 001643	Federscheibe	Spring disc
14	0273 000312	Zeiger *	Pointer disc *
15	9204 201968	Linsenschraube	Fillister head screw
16	9334 002638	Scheibe	Washer
17	0271 001654	Klemmkloben	Clamping block

Pos.	Teile-Nr.	Benennung	Denomination
18	9301 103231	Zyl.-Stift	Cyl. pin
19	9202 002493	Zyl.-Schraube	Cyl.head screw
20	0271 001663	Anschlagwinkel	Stop angle
21	0271 001667	Druckfeder	Pressure spring
22	0271 000298	Senkschraube	Countersunk screw
	0271 001671	Teilesatz für Hand- verriegelung kpl. (best.aus Pos.25 bis 30)	Set of Parts for seam tacking by hand cpl. (cons. of pos.25 up to 30)
23	0556 000821 A	Scheibe	Washer
24	0271 001622	Einstellvorrichtung kpl. (best. aus Pos. 7 bis 23)	Adjusting device cpl. (cons. of pos.7 up to 23)
25	0271 001672	Hebel	Lever
26	0249 000342 A	Scheibe	Washer
27	0271 001677	Kloben	Block
28	0902 000446	Zyl.-Schraube	Cyl. head screw
29	0271 001681	Haken	Hook
30	0291 000516	Zugfeder	Draw spring
31	0216 000288	Gummipuffer	Rubber puffer
32	0271 001612	Stichst.Kloben	Stitch regulator block
33	0271 054013	Halskerbstift	Pin
34	0271 001632	Stellrad(vorw.4mm)	Adjusting wheel cpl.
35	0272 002432	Stellrad(vorw.6mm)	Adjusting wheel cpl.
36	0271 001636	Stellrad(rückw.4mm)	Adjusting wheel cpl.
37	0272 002436	Stellrad(rückw.6mm)	Adjusting wheel cpl.
38	0244 014621	Stopfen	Plug
39	0271 001671	Teilesatz für Hand- verriegelung kpl. (best.aus Pos.25) bis 30) *nur für Rep.alter Maschinen	set of Parts for seam tacking by hand cpl. (cons.of pos.25 up to 30) * For repair old maschine only

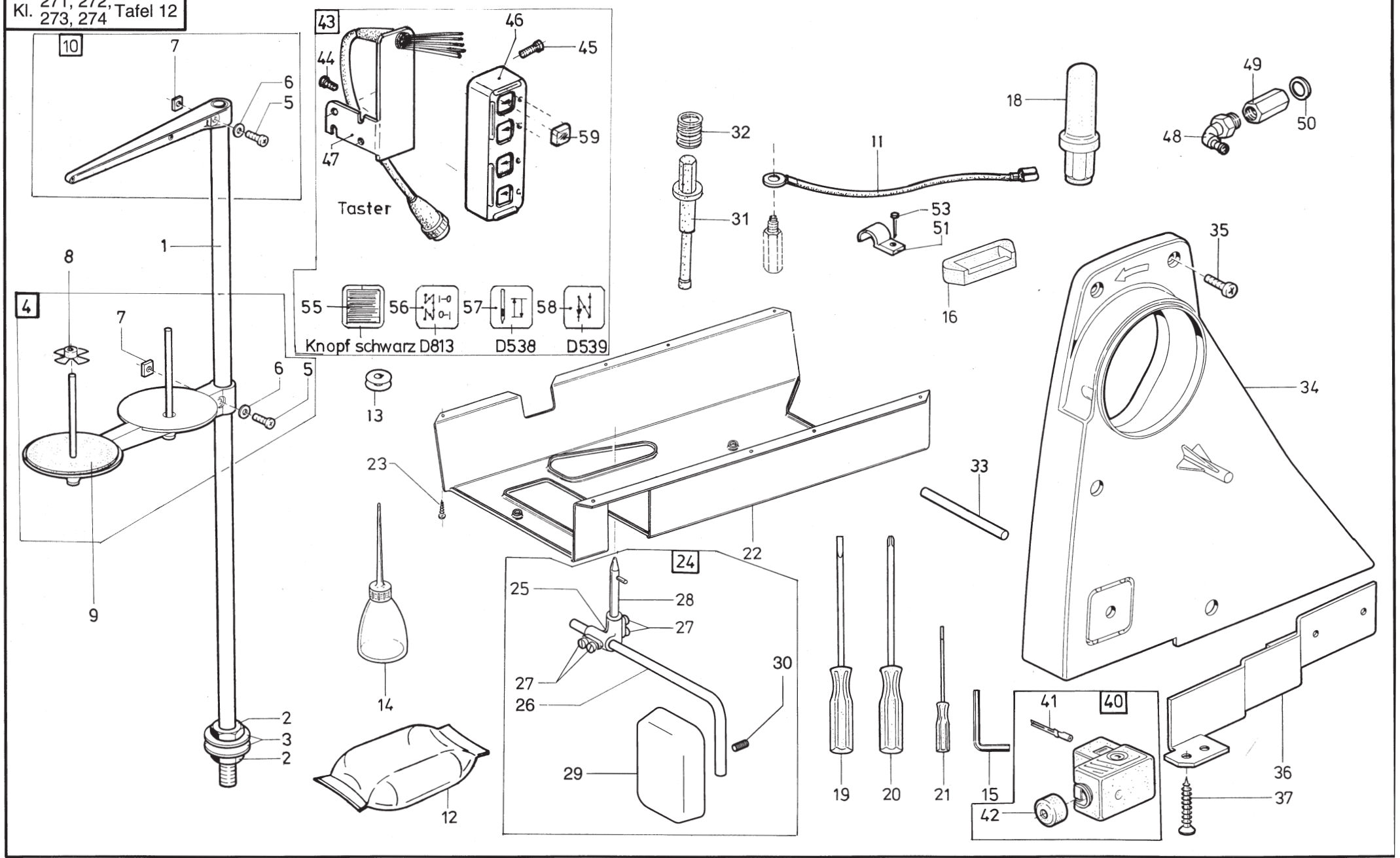
Kl.271/272

50



Pos.	Teile-Nr.	Benennung	Denomination
		Teile der 271-140042,-150042,-150047	Parts of 271-140042,-150042,-150047
		272-140042,-160062,-170067,-740142	272-140042,-160062,-170067,-740142
		273/274-140042	273/274-140042
1	0271 001742	Halter	Holder
2	9204 201968	Zyl.-Schraube	Cyl.head screw
3	0271 001746	Hubmagnet	Stroke magnet
4	0271 001747	Kloben	Block
5	9204 201658	Linsenschraube	Fillister head screw
6	0271 001754 VES	Bolzen kpl. (mit Pos. 7 und 9,51)	Bolt cpl. (with pos. 7 and 9,51)
7	9202 002918	Zyl.-Schraube	Cyl.head screw
9	0291 000347	Scheibe	Washer
10	9357 000080	Sicher.Scheibe	Lock washer
11	0271 001255	Federhaken	Spring hook
12	0271 001763	Hubmagnet	Stroke magnet
13	9204 201958	Zyl.-Schraube	Cyl.head screw
14	0271 001772	Lasche kpl. (best. aus Pos.15 bis 17)	Shackle cpl. (cons.of pos. 15 up to 17)
15	0271 001772	Lasche	Shackle
16	0271 001466	Rolle	Roll
17	9357 000060	Sicher.-Scheibe	Lock washer
18	0902 000602	Linsenschraube	Fillister head screw
19	9330 000098	Scheibe	Washer
20	9231 110107	6kt.-Mutter	Hexagonal nut
21	Z120 001804	Grundplatte	Base plate
22	9204 201701	Linsenschraube	Fillister head screw
23	Z120 001807	Hebel	Lever
24	Z120 001806	Zugfeder kpl. (mit Pos. 42)	Draw spring cpl. (with pos. 42)
25	0556 000895	Ansatzschraube	Shoulder screw
26	Z120 001811	Scheibe	Washer
27	Z120 001813	Hebel	Lever
28	Z120 001817	Wischerdraht	Wiper wire
29	9203 100001	Zyl.-Schraube	Cyl. head screw
30	9330 000068	Scheibe	Washer

Pos.	Teile-Nr.	Benennung	Denomination
31	Z120 001821	Hubmagnet kpl. (mit Pos. 32,33,34)	Stroke magnet cpl. (with pos. 32,33,34)
32	9357 000060	Sicher.-Scheibe	Lock washer
33	9330 000097	Scheibe	Washer
34	0746 001482	Spezialscheibe	Special washer
35	Z120 001826	Gleitstück	Slide piece
36	Z120 001828	Gehäuse	Housing
37	9204 201658	Zyl.-Schraube	Cyl. head screw
38	0798 421007	Schalter	Switch
39	0798 709021	Leitung kpl.	Cable cpl.
40	9840 120027	Schelle	Clip
41	9204 201648	Zyl.-Schraube	Cyl. head screw
42	9840 730016	Schrumpfschlauch	Shrinkdown plastic tubing
43	Z120 001820	Klemmstück	Clamping piece
44	9231 110038	6kt.-Mutter	Hexagonal nut
45	Z120 001841	Hebel	Lever
46	Z120 001815	Ansatzschraube	Shoulder screw
48	0271 001764	Feder	Spring
49	0271 001767	Dämpfungsscheibe	Smoothing washer
50	Z120 001801	Fadenwächter kpl. (Mit Pos.21-46,52)	Thread monitor cpl. (with pos.21-46,52)
51	0271 001754	Bolzen	Bolt
52	Z120 001844	Vulkol.Scheibe (12mm) (bei Masch. mit Visiomat) (UKL 271-840043.) (UKL 272-840043)	Vulkol.Washer (for masch. with visiomat) (Cl.271-840043) (Cl.272-840043)



Pos.	Teile-Nr.	Benennung	Denomination
		Beipackteile (0791 271502)	Accessories
1	0791 001081	Garnständerrohr	Thread unwinder tube
2	0995 340617	6kt.-Mutter	Hexagonal nut
3	9330 000177	Scheibe	Washer
4	0791 001091	Garnhaltearm kpl. (mit Pos.5,6,7)	Thread reel holder cpl. (with pos.5,6,7)
5	9204 202038	Linsenschraube	Fillister head screw
6	0791 001093 A	Scheibe	Washer
7	0791 001095	4Kt.-Mutter	Square nut
8	0077 110230	Zentrierstück	Centering piece
9	0077 110220	Auflage	Supporting piece
10	0791 001200	Fadenführung kpl. (mit Pos.5,6,7)	Thread guide cpl. (with pos.5,6,7)
11	9870 001108	Leitung	Cabel
12	0211 000699	Ölkissen	Oil pillow
13	0204 000230 A	Spule	Bobbin
14	0052 000369	Ölkanne	Oil can
15	0791 000099	Winkelschraubendreher	Allan key
16	0700 000054	Scharnier	Hinge
18	0791 001052	Stütze	Supporting piece
19	9081 500051	Schraubendreher (5x160 mm)	Screwdriver (5x160 mm)
20	0791 000007	Schraubendreher (Kreuzschlitz)	Screwdriver (Cross head)
21	9081 500010	Schraubendreher	Screwdriver
22	0211 000675	Ölwanne	Oil tray
23	0713 000302	Holzschraube	Wood screw
24	0223 000459 K	Kniehebel kpl. (best. aus Pos.25 bis 30)	Knee lever cpl. (cons.of pos.25 up to 30)
25	0223 000452 K	Kloben kpl. (mit Pos.27)	Block cpl. (with pos.27)
26	0223 000454	Stellwinkel	Set square
27	9202 002887	Zyl.-Schraube	Cyl. head screw
28	0223 000450 K	Kuppelachse	Coupling shaft
29	0396 130014	Knieplatte	Knee plate
30	9205 102788	Gewindestift	Threaded stud

Pos.	Teile-Nr.	Benennung	Denomination
31	0791 001011	Auflagestopfen	Supporting plug
32	0791 001012	Druckfeder	Pressure spring
33	9301 022608	Einstellstift	Setting pin
34	0791 001311	Riemenschutz	Belt guard
35	9204 201693	Linsenschraube	Fillister head screw
36	0700 000079	Winkel	Angle
37	9207 161597	Holzschraube	Wood screw
40	0798 700123	Leitungssatz kpl. (mit Pos.41,42 und	Set of cables cpl. (with pos. 41,42 and
40	9825 151001	Stecker(10 Pol.)	plug-in connector:
40	9825 151601	Stecker Winkel	plug
40	9840 308002	Leitung ohne Abb.)	Cable not illustr.)
41	9840 111001	Gabelkontakt	Fork contact
42	9825 151606	Staubkappe	Dust cap
43	9880 271002	Taster K ** (mit Pos. 44-47) (für Kl.271-140042 -160062,-240042) und Kl.272	Push button switch (with pos.44 up to 47) (for Cl.271-140042 -160062,-240042) and Cl.272
44	0798 122905	Linsenschr.	Filister head screw
45	9204 201958	Zyl.-Schraube	Cyl. head screw
46	0798 420103	Gehäuse	Housing
47	0798 124920	Winkel	Angle
48	9790 111001	Schl.-Verschraubung	Hose coupling screw
49	9792 051010	Muffe	Bushing
50	9792 301010	Dichtung	Gasket
51	9840 120003	Nagelschelle	clip
52	0app 000301	Schutzhülle (ohne Abb.)	protective covering (no picture)
53	9840 123003	Stahlnagel	pin
55	9815 310010	Tastenkopf (Schwarz)	Key botten (black)
56	9815 301078	Tastenkopf	Key botten
57	9815 301076	Tastenkopf	Key botten
58	9815 301077	Tastenkopf	Key botten
59	9815 310008	Tastenkappe	key botten

Pos.	Teile-Nr.	Benennung	Denomination
		** für alle Masch. mit Verriegel. Automatik außer 272-640000, -740000/ 273 / 274	** For all machines with automatic backtacking except for 272-640000
		*** nur für 273/274	*** for 273/274 only

Pos.	Teile-Nr.	Benennung	Denomination
------	-----------	-----------	--------------

Pos.	Teile-Nr.	Benennung	Denomination
		Teile der 271-150046,-150047, 272-170066,-170067,274-170067	Parts of 271-150046,-150047, 272-170066,-170067,274-170067
1	0271 000983	Getriebegehäuse	Gear casing
2	0420 000246	Spannhülse	Clamping sleeve
3	0271 000462	Nadellager	Needle bearing
4	0271 000463	Greiferwelle	Hook shaft
5	9120 030081	Kugellager	Grooved ball bearing
6	0211 000025	Sicher.-Ring	Circlip
7	0211 000027	Tellerfeder	Cup spring
8	0211 000644	Sprengring	Spring ring
9	0211 000646 A	Ölscheibe	Oil disc
10	0211 000648	Federscheibe	Spring washer
11	0271 000474	Arretierfeder	Locking spring
14	0265 000753	Druckhülse	Pressure sleeve
15	0211 008285	Druckbolzen	Pressure bolt
16	0211 000634	Gewindestift	Threaded stud
17	0002 008930 0090	Ölschlauch	Oil hose
18	9041 100035	Öldocht	Oil wick
19	0271 000992	Zahnrad kpl. (mit Pos.20,61)	Gear wheel cpl. (with pos.20,61)
20	0223 000648	Gewindestift	Threaded stud
21	0271 000997 VES	Zahnrad kpl. (mit Pos. 22,23,62)	Gear wheel cpl. (with pos. 22, 23,62)
22	0223 000646	Gewindestift	Threaded stud
23	0223 000238	Gewindestift	Threaded stud
24	0211 000022	Filzscheibe	Felt
25	9041 100030	Oeldocht	Oil wick
26	0271 000593	Exzenter kpl. (mit Pos.27)	Eccentric cpl. (with pos. 27)
27	0223 000646	Gewindestift	Threaded stud
28	0271 001014 VES	Zugstange	Draw bar
29	9204 201958	Linsenschraube	Fillister head screw
30	0271 000602	Filzscheibe	Felt
32	0271 000935	Fadenhebel	Thread lever
33	0271 000947	Transporteurträger kpl. (best. aus Pos.34	Feed dog carrier cpl. (cons. of pos.34

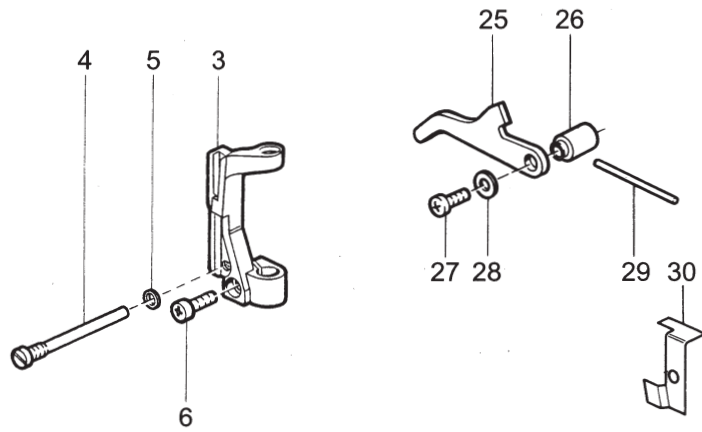
Pos.	Teile-Nr.	Benennung	Denomination
		bis 46)	up to 46)
34	0271 000949	Transporteurträger	Feed dog carrier
35	0271 000576	Schubhebel (mit Pos. 36 u. 39)	Push lever (with pos.36 and 39)
36	9202 002483	Zyl.-Schraube	Cyl.head screw
37	0271 000579	Lagerbolzen	Bearing bolt
38	0271 000580	Exzenterbuchse	Eccentric bush
39	0223 000669	Gewindestift	Threaded stud
40	0211 000084 K	Docht kpl. (mit Pos.41, 42,25)	Wick cpl. (with pos. 41, 42,25)
41	0211 000085	Dochthalter	Wick holder
42	0620 760092	Drahtstift	Wire pin
43	0002 008930 0060	Ölschlauch	Oil hose
44	0271 000604	Exzenterbolzen	Eccentric bolt
45	9357 000080	Sicher.-Ring	Lock washer
46	0556 005040	Gewindestift	Threaded stud
47	0271 001305	Messerträger	Knife carrier
48	0271 001306	Hakenmesser	Knife
49	0933 063984	Linsenschraube	Fillister head screw
50	0271 001308	Leitblech	Guide plate
51	0271 001312	Kloben kpl. (mit Pos. 52,53,56,59)	Block cpl. (with pos. 52,53,56,59)
52	0271 001494	Stopfen	Plug
53	0271 001499	Linsenschraube	Fillister head screw
54	0793 003508	Senkschraube	Countersunk screw
55	0271 001497	Messer	Knife
56	0271 001499	Schraube	Screw
57	0216 000131	Zyl.Schr.	Cyl.head screw
58	9120 030080	Rillenkugellager	Bearing
59	0271 001312	Kloben	Block
61	0271 000992	Zahnrad	Gear wheel
62	0271 000998	Zahnrad	Gear wheel

Pos.	Teile-Nr.	Benennung	Denomination
		Teile d. 272-140040,-140041,-140042, -160061,-160062,-170066,-170067 274-14042,-16062,-170067	Parts of 272-140040,-140041,-140042 -160061,-160062,-170066,-170067 274-14042,-16062,-170067
1	0272 000128	Nadelst.-kulisse kpl. (mit Pos. 2,3,4,5,69)	Needle cran cpl. (with pos.2,3,4,5,69)
2	9041 100025	Öldocht	Oil wick
3	0272 000135	Dochthalter	Oil wick holder
4	9203 003028	Zyl.-Schraube	Cyl. head screw
5	0272 000138	Anlaufblech (0,5 mm)	Special plate (0,5 mm)
	0272 000138 B	Anlaufblech (0,4 mm)	Special plate (0,4 mm)
	0272 000138 A	Anlaufblech (0,3 mm)	Special plate (0,3 mm)
	0272 000138 C	Anlaufblech (0,2 mm)	Special plate (0,2 mm)
6	0272 000141	Scheibe	Washer
7	0212 000236	Druckfeder	Pressure spring
8	0272 000143	Scheibe	Washer
9	0265 000138	Sprengring	Spring ring
10	0272 000146	Achse	Axle
11	0556 001531	Sprengring	Circlip
12	0569 006884	Scheibe	Washer
13	0902 000623	Rundschnurring	Round cord ring
14	9205 102508	Gewindestift	Threaded stud
15	0272 000151	Bolzen	Bolt
16	9357 000070	Sicher.-Scheibe	Lock washer
17	9203 313671	Linsenschraube	Fillister head screw
18	0272 000156 VES	Lasche kpl. (mit Pos. 19,70)	Shackle cpl. (with pos. 19,70)
19	9041 100025	Öldocht	Oil wick
20	0272 000191	Stoffst.-Buchse	Bushing
21	0272 000192 VES	Stoffstange kpl. (mit Pos.22,71)	Cloth pressure bar cpl. (with pos.22,71)
22	9203 100631	Zyl.-Schraube	Cyl. head screw
23	0272 000195 VES	Lüfterkloben kpl. * (mit Pos. 17,72)	Lifting block cpl. * (with pos. 17,72)
24	0264 000762	Gewindestift	Threaded stud
25	0272 000202	Bolzen	Bolt
26	0272 000203	Regulierbuchse	Regulating sleeve

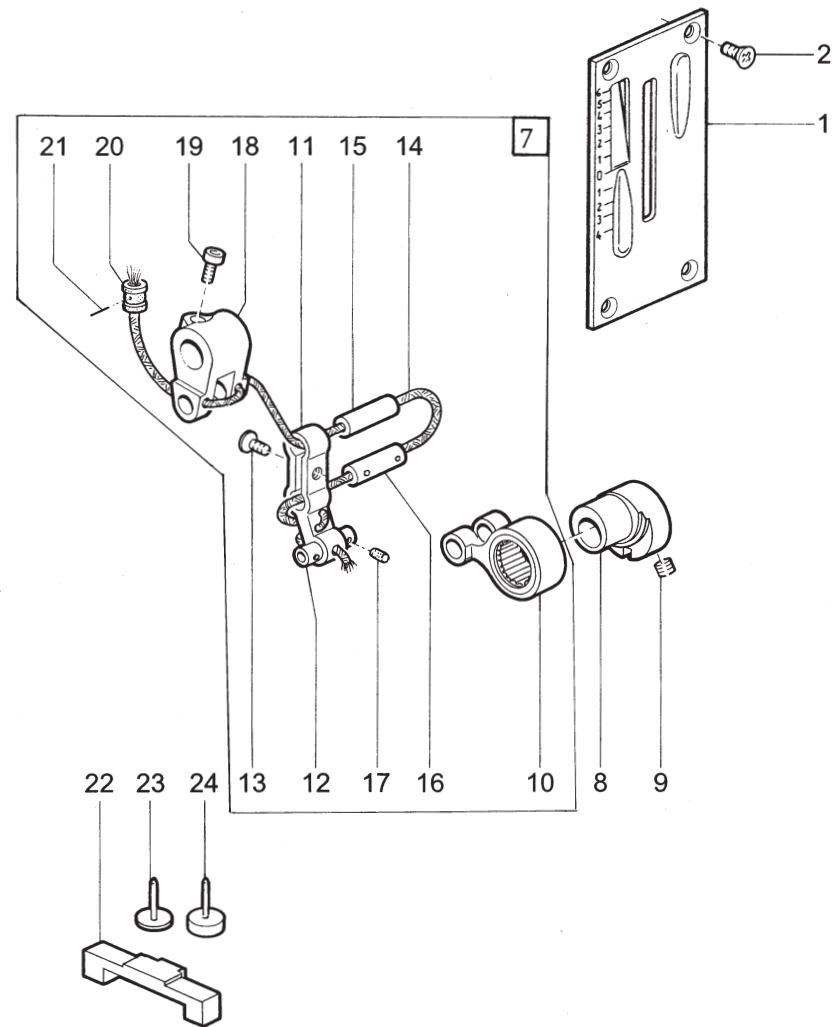
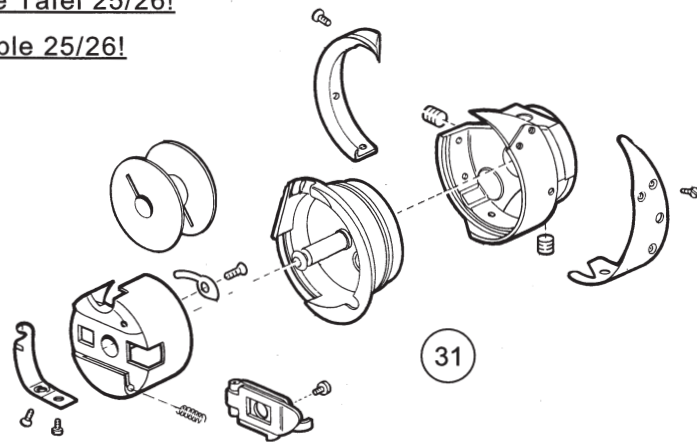
Pos.	Teile-Nr.	Benennung	Denomination
27	0272 000215	Lüfterlasche	Releasing strip
28	0272 000217	Blattfeder	Leaf spring
29	9204 201658	Linsenschraube	Fillister head screw
30	0272 000234	Zugstange kpl.	Draw bar cpl.
31	9202 002493	Zyl.-Schraube	Cyl. head screw
32	9041 100030	Docht	Wick
33	0211 000085	Dochthalter	Oil-wick holder
34	0620 760092	Drahtstift	Wire
35	0272 000601	Schubwelle kpl. (mit Pos. 36 , 37,38,77) (und 82)	Push shaft cpl. (with pos. 36, 37,38,77) (and 82)
36	0219 000321	Verschlußkappe	Cap
37	0002 008308 3333	Rundfilz	Felt
38	9041 100035	Öldocht	Oil wick
39	0272 000613	Hebel	Lever
40	9204 201678	Linsenschraube	Fillister head screw
41	0211 000043	Lagerbuchse	Bearing bush
42	0272 000617	Lagerbuchse	Bearing bush
43	0223 000245	Gewindestift	Threaded stud
44	0748 000294	Stellring kpl. (mit Pos. 45,80)	Set collar cpl. (with pos. 45,80)
45	0147 000203	Gewindestift	Threaded stud
46	0212 000627	Stellring kpl. (mit Pos. 47,81)	Set collar cpl. (with pos. 47,81)
47	0570 000055	Gewindestift	Threaded stud
48	0272 000222	Welle	Shaft
49	0002 008308 3325	Rundfilz	Felt
50	0244 000558	Stichsteller kpl. ** 6 mm (best. aus Pos. 51, 53,54,55,56,57,58, 59, 33 und 34)	Stitch regulator cpl. ** 6 mm (cons. of pos.51, 53,54,55,56,57,58, 59,33 and 34)
51	0244 000556 A	Gabelhebel	Fork lever
52	9202 002083	Zyl.-Schraube	Cyl. head screw
53	0244 000559 A	Stichstellhebel	Stitch regulator
54	0556 000230	Lagerbolzen	Bearing bolt
55	0244 000561	Lagerbolzen	Bearing bolt

Pos.	Teile-Nr.	Benennung	Denomination
56	0211 000062	Lagerbolzen	Bearing bolt
57	0002 008308 3325	Rundfilz	Felt
58	9041 100030	Öldocht	Oil wick
59	0244 000581 A	Schubstange	Push rod
60	0244 000587 A	Exzenter kpl. (mit 61,86)	Eccentric cpl. (with 61,86)
61	0223 000648	Gewindestift	Threaded stud
62	0272 000702	Stichstellerkulissee kpl. (mit Pos.63,87)	Crank cpl. (with pos. 63,87)
63	0211 000088	Gleitstein	Slide block
64	0272 000708	Klammer	Cramp
65	0272 000709	Filzteil	Felt
66	0272 000614	Exzenterbolzen	Eccentric bolt
67	0272 000137	Filzteil	Felt
68	0272 000016	Filz	Felt
69	0272 000129	Nadelst.Kulisse	Crank
70	0272 000157	Lasche	shackle
71	0272 000193	Stoffstange	Foot bar
72	0272 000196	Lüfterkloben	
74	0272 000235	Nadelhülse	Needle bearing
75	0272 000237	Hebel	Lever
76	0556 000230	Bolzen	Bolt
77	0272 000602	Schubwelle	Push shaft
78	1001 001162	Hutstopfen	plug
80	0748 000295	Stelling	Set collar
81	0212 000628	Stelling	Set collar
82	1001 001162	Hutstopfen	Plug
85	9041 100030	Oeldocht (0,260m)	Oil wick (0,260m)
86	0244 000587 A	Exzenter	Eccentric
87	0272 000703	Stichst.Kulisse	crank kpl.
		* Nur für -140041,-140042, -160061,-160062,-170066, -170067	* For -140041,-140042, -160061,-160062,-170066, -170067
		** Nur für -160061,-160062, -170066,-170067	** For -160061,-160062 -170066,-170067

Pos.	Teile-Nr.	Benennung	Denomination
------	-----------	-----------	--------------

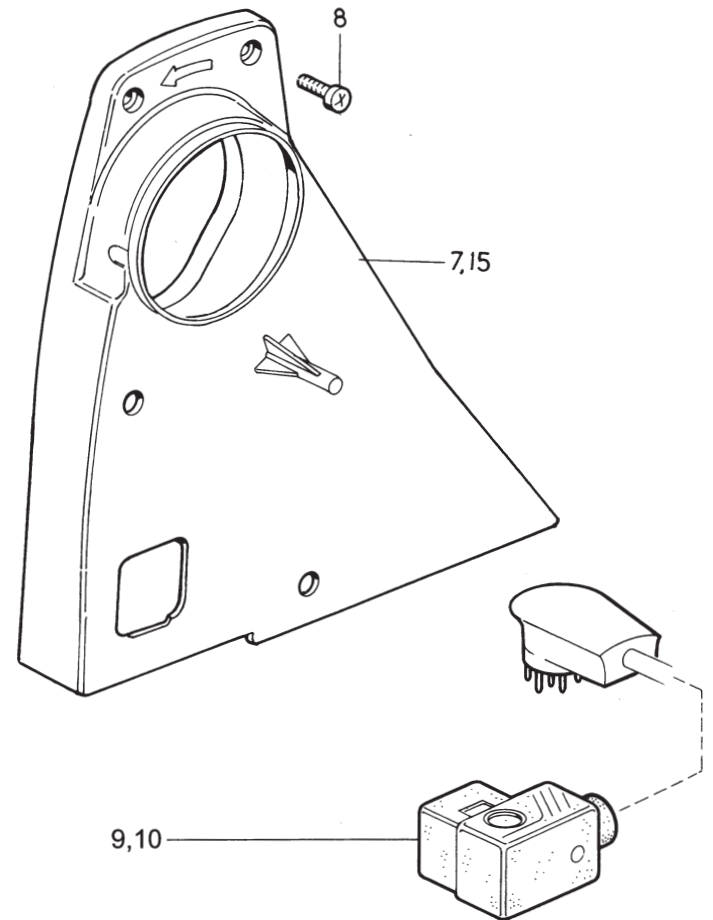
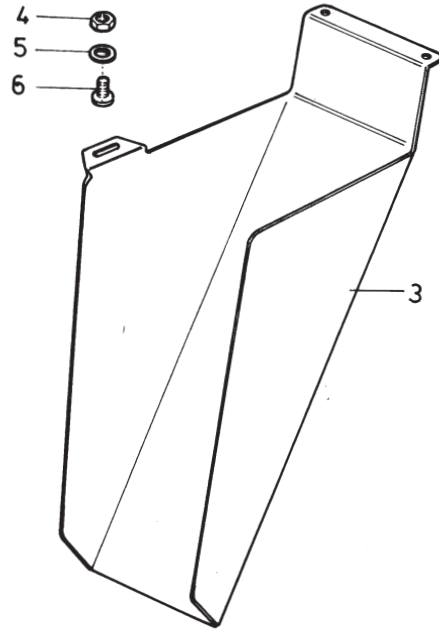
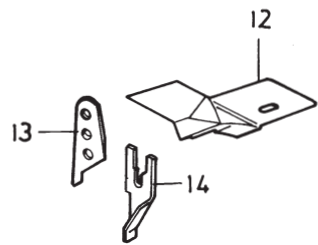
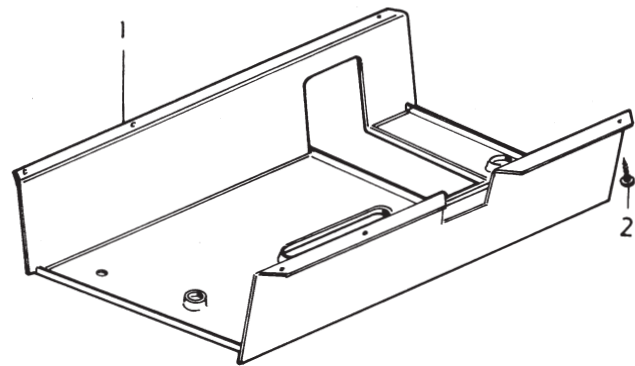


Greifer siehe Tafel 25/26!
Hook see table 25/26!



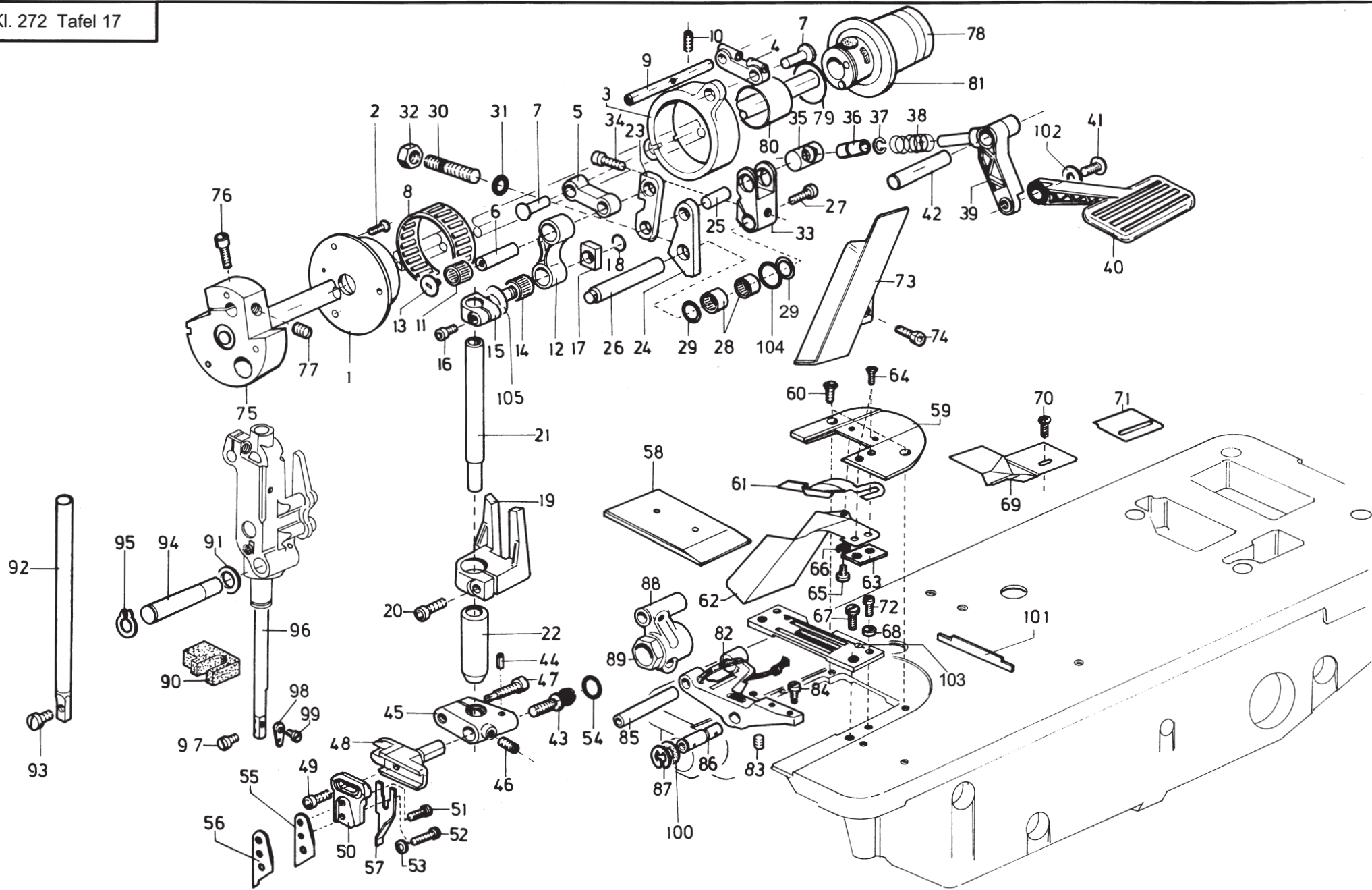
Pos.	Teile-Nr.	Benennung	Denomination
		Teile der 272-160061,-160062 274-740142,-160062	Parts of 272-160061,-160062 274-740142,-160062
1	0272 001622	Skalablech, 6 mm	Scale plate, 6 mm
2	0271 000298	Senkschraube Teile der 272-140040, -140041, -140042 274-740142	Countersunk screw Parts of 272-140040,-140041, -140042 274-740142
3	0272 001652	Lüfterkloben kpl. ** (mit Pos. 6)	Lifter block cpl. ** (with pos. 6)
4	0272 001663	Ansatzschraube **	Shoulder screw **
5	0272 001664	Scheibe **	Washer **
6	9204 201678	Zyl.-Schraube **	Cyl. head screw **
7	0272 001394	Stichsteller kpl. 4 mm (best. aus Pos. 10, 11, 14 bis 21)	Stitch regulator cpl. 4 mm (cons. of pos. 10, 11, 14 up to 21)
8	0272 001395	Exzenter kpl. (mit Pos. 9)	Eccentric cpl. (with pos. 9)
9	0223 000648	Gewindestift	Threaded stud
10	0211 000133	Schubstange	Push rod
11	0211 000060	Stichstellhebel kpl. (mit Pos. 12, 13)	Stitch regulator lever cpl. (with pos. 12, 13)
12	0211 000062	Bolzen	Bolt
13	0271 000297	Senkschraube	Countersunk screw
14	9041 100030	Öldocht	Oil wick
15	0272 001405	Bolzen	Bolt
16	0211 000069	Bolzen	Bolt
17	0002 008308 3325	Filz	Felt
18	0272 001402	Gabelhebel kpl. (mit Pos. 19)	Forked lever cpl. (with pos. 19)
19	9202 002483	Zyl.-Schraube	Cyl. head screw
20	0211 000085	Dochthalter	Wick holder
21	0620 760092	Drahtstift	Wire pin
22	0271 000767	Einstellehre	Setting gauge

Pos.	Teile-Nr.	Benennung	Denomination
22	0271 000766	Einstellehre (für 271 002091)	Setting gauge (for 271 002091)
23	0216 001069	Einstellstift (Für Kl. 271 und 273)	Setting pin (For Cl. 271 and 273)
24	0272 001240	Einstellstift (Für Kl. 272 und 274	Setting pin (For Cl. 272 and 274
25	0271 001194	Hebel	Lever
26	0271 001195	Buchse	Bush
27	9204 201678	Linsenschraube	Fillister head screw
28	9330 000088	Scheibe	Washer
29	0271 001196	Stift (für Kl. 271- -140040)	Pin (for Cl. 271- -140040 only)
	1660	Stift (für Kl. 272- -140040)	Pin (for Cl. 272- -140040 only)
30	0271 001199	Dochthalter	Wick holder
31		Greifer . (siehe Tafel 25/26) * Beipackteil	Hook cpl. (see table25/26) * Is included in the accessories
		** Nur für -140040	** For -140040, only



Pos.	Teile-Nr.	Benennung	Denomination
		Beipackteile	Accessories
		271-640141, 272-640142,-740142	271-640141, 272-640142, -740142
1	0945 000797	Öblech	Oil tray
2	0713 000302	Spanpl.-Schraube	Wood screw
3	0945 000816	Abfallrutsche	Waste chute
4	9231 000051	6kt.-Mutter	Hexagonal nut
5	9330 000088	Scheibe	Washer
6	1001 009130	Linsenschraube	Fillister head screw
7	0791 001311	Riemenabdeckung *	Belt guard *
8	9204 201693	Linsenschraube	Fillister head screw
9	0798 700123	Leitungssatz kpl. *	Set of cables cpl. *
10	9825 151606	Staubkappe (in Leit.satz)	Cap (in set of cables)
11	0990 490128	Pinzette	Pincette
12	0791 007821	Abdeckung	Cover plate
13	0272 007045	Obermesser	Knife
14	0791 007819	Winkel (Stoffabweiser)	Angle
15	0791 005514	Riemenabdeckung **	Belt guard**
		* nur für 272-640141	* for 272-640141 only
		** nur für 272-740142	** for 272-740142 only

Pos.	Teile-Nr.	Benennung	Denomination
------	-----------	-----------	--------------

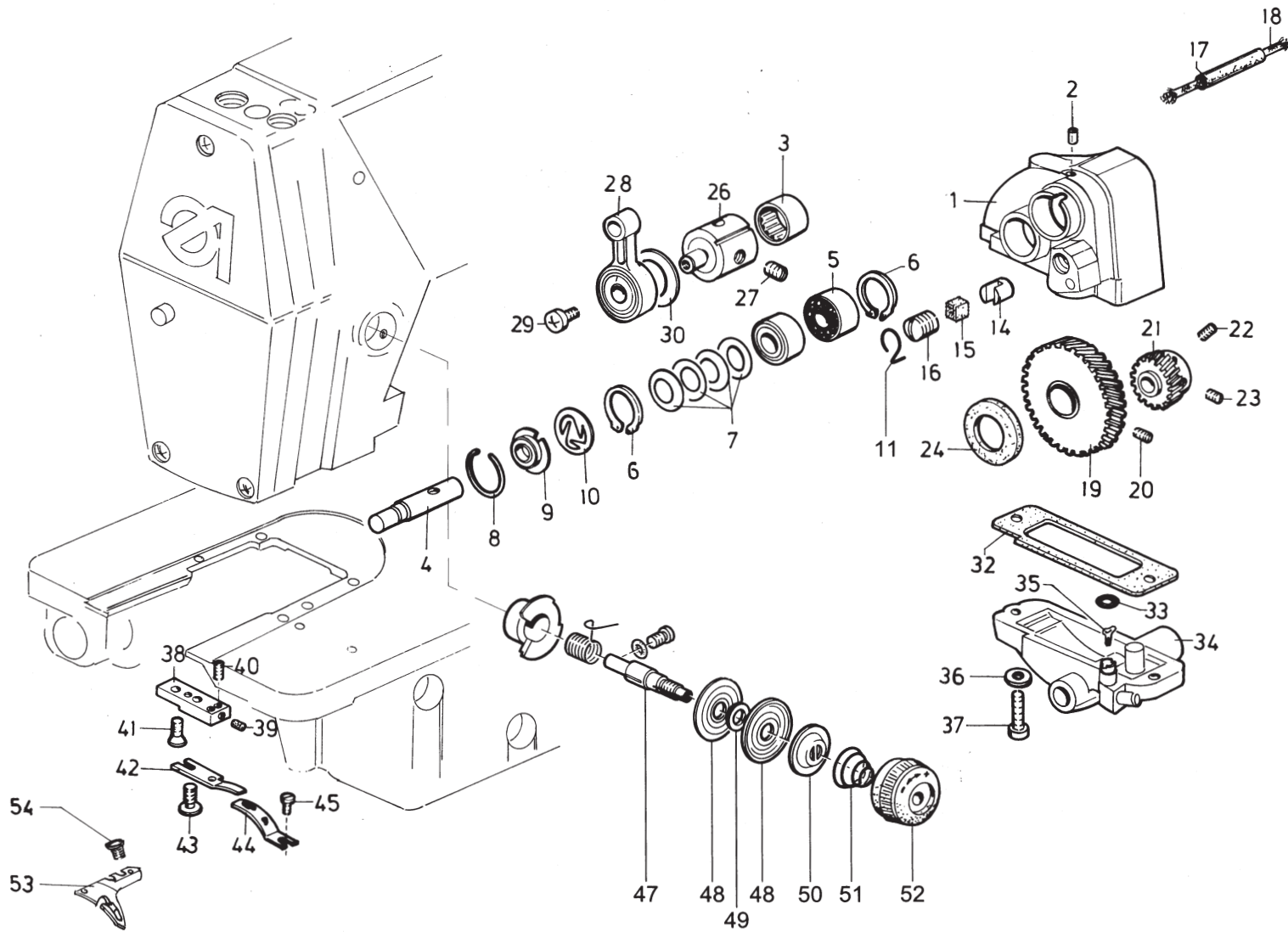


Pos.	Teile-Nr.	Benennung	Denomination
		Kantenschn. 272-640000,-740000	Cutter 272-640000,-740000
1	0272 070103	Exzenter	Eccentric
2	0212 000102	Zyl.-Schraube	Cyl. head screw
3	0272 070115	Koppel	Connecting rod
4	0272 070116	Schwinge kpl.	Oscillating crank cpl.
5	0272 070123	Schwinge (unten)	Oscillating crank (lower)
6	0272 070124	Bolzen	Bolt
7	0272 070126	Bolzen	Bolt
8	0212 000059 M3	Nadelkranz	Needle ring
9	0272 070135	Achse	Axle
10	9205 101888	Gew.-Stift	Threaded stud
11	0211 000208 M4	Nadelkranz	Needle ring
12	0272 070144	Zugstange	Draw bar
13	0211 000398	Deckschraube	Special screw
14	0211 000208 M4	Nadelkäfig	Needle ring
15	0272 070153	Messerstang-Kreuzkopf	Crosshead
16	9202 002073	Zyl.-Schraube	Cyl. head screw
17	0211 000394	Gleitstein	Slide block
18	0211 000395	Sprengring	Spring ring
19	0272 070162	Führung	Guide
20	9202 002093	Zyl.-Schraube	Cyl. head screw
21	0272 070166	Messerstange	Knife rod
22	0272 070168	Messerstangenbuchse	Knife rod bush
23	0272 070173	Schwinge	Oscillating crank
24	0272 070177	Anschlaghebel	Buffer lever
25	0272 070179	Achse	Axle
26	0272 070180	Bolzen	Bolt
27	9202 002063	Zyl.-Schraube	Cyl. head screw
28	0999 238041	Nadelhülse	Needle ring
29	0998 881520	Paßscheibe	Washer
30	0272 070187	Gew.-Stift	Threaded stud
31	0271 000200	O-Ring	O-ring
32	9231 000388	6kt.-Mutter	Hexagonal nut
33	0272 070193	Klemmkloben	Block
34	9202 002083	Zyl.-Schraube	Cyl. head screw
35	0272 070197	Bolzen	Bolt

Pos.	Teile-Nr.	Benennung	Denomination
36	0272 070198	Buchse	Bush
37	0556 003011	Sprengring	Spring ring
38	0272 070202	Druckfeder	Pressure spring
39	0272 070206	Hebel kpl.	Lever cpl.
40	0272 070207	Griffstück	Grip piece
41	0213 000370	Zyl.-Schraube	Cyl. head screw
42	0272 070210	Bolzen	Bolt
43	0272 070216	Einstellschraube	Adjusting screw
44	0231 000453	Spannstift	Clamping sleeve
45	0272 070219	Messerkloben	Knife block
46	9205 102168	Gew.-Stift	Threaded stud
47	9202 002528	Zyl.-Schraube	Cyl. head screw
48	0272 070225	Kloben	Block
49	9202 022078	Zyl.-Schraube	Cyl. head screw
50	0272 070233	Kloben	Block
51	9203 003037	Zyl.-Schraube	Cyl. head screw
52	0902 000670	Zyl.-Schraube	Cyl. head screw
53	9330 000068	Scheibe	Washer
54	0244 001028	O-Ring	O-ring
55	0272 007042	Obermesser (Standard)	Knife (Standard)
56	0272 007045	Obermesser	Knife
57	0791 007819	Winkel	Angle
58	0272 070877	Schieber kpl.	Slide
59	0272 070895	Deckblech	Cover plate
60	0216 000134	Senkschraube	Countersunk screw
61	0272 070898	Führung kpl.	Guide cpl.
62	0272 070902	Abfallschacht	Waste chute
63	0939 002868	Lasche	Shackle
64	9203 313048	Senk-Schraube	Counter sunk screw
65	0702 000063	Zyl.-Schraube	Cyl. head screw
66	9330 000068	Scheibe	Washer
67	0219 000353	Linsenschraube	Fillister head screw
68	0272 070886	Scheibe	Washer
69	0791 007821	Abdeckung	Cover plate
70	0993 087008	Halbrd.-Schraube	Half round screw
71	0272 007043	Abdeckung	Cover plate
72	0933 022567	Linsenschraube	Fillister head screw

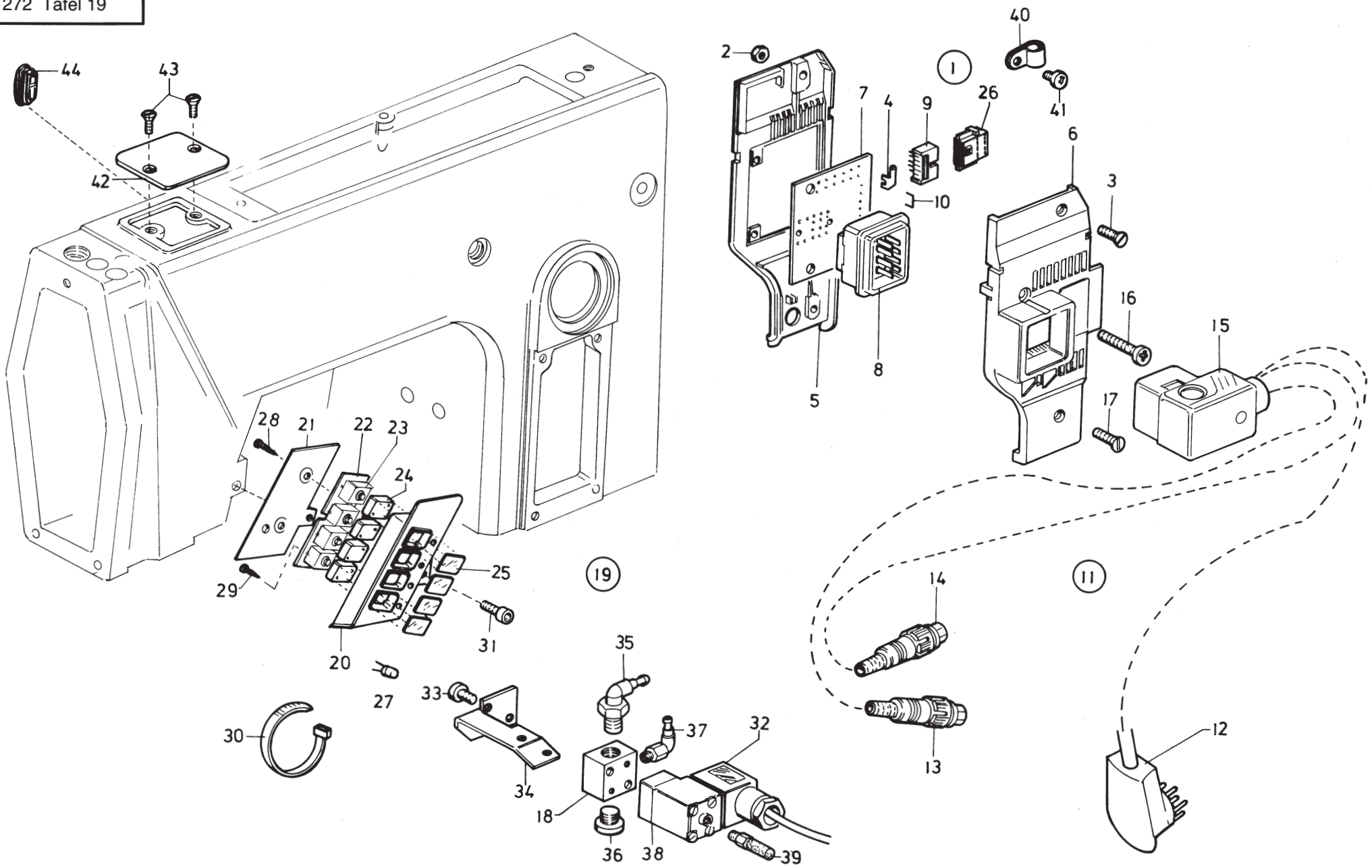
Pos.	Teile-Nr.	Benennung	Denomination
73	0798 420117	Gehäuse	Housing
74	9202 002063	Zyl.-Schraube	Cyl. head screw
75	0272 070068	Armwelle	Arm shaft
76	9202 002483	Zyl.-Schraube	Cyl. head screw
77	0223 000646	Gew.-Stift	Threaded stud
78	0272 070019	Armwellenlager	Arm bearing
79	0212 000016 B	Federring	Spring ring
80	0211 000306	Ring	Ring
81	0272 070032	Anlaufscheibe	Washer
82	0272 071044	Transporteurträger	Feed dog carrier
83	0556 005040	Gew.-Stift	Threaded stud
84	0216 000131	Transp.Bef.-Schraube	Cyl. head screw
85	0271 000579	Lagerbolzen	Bearing bolt
86	0271 000604	Exzenterbolzen	Eccentric bolt
87	9357 000080	Sicher.-Ring	Circlip
88	0272 071045	Schubwellenhebel kpl.	Push lever cpl.
89	0271 000580	Exzenterbuchse	Eccentric bush
90	0272 070294	Filzteil	Felt
91	0569 006884	Scheibe	Washer
92	0272 070353	Stoffstange.	Foot bar
93	9203 100631	Zyl.-Schraube	Cyl. head screw
94	0272 070306	Achse	Axle
95	0556 001531	Sprengring	Spring ring
96	0272 070342	Nadelstange	Needle bar
97	0211 000387	Nadel-Bef.-Schraube	Needle screw
98	0291 000159	Fadenführung	Thread guide
99	9203 312411	Senkschraube	Countersunk screw
100	0211 000391 A	Scheibe	Washer
101	0219 003963	Messer (Widia)	Knife
102	9330 000098	Scheibe	Washer
103	0211 000256	Schraube	Screw
104	Z112 000264	O.-Ring	Round cord ring
105	0211 000391 A	Scheibe	Washer

Pos.	Teile-Nr.	Benennung	Denomination
------	-----------	-----------	--------------



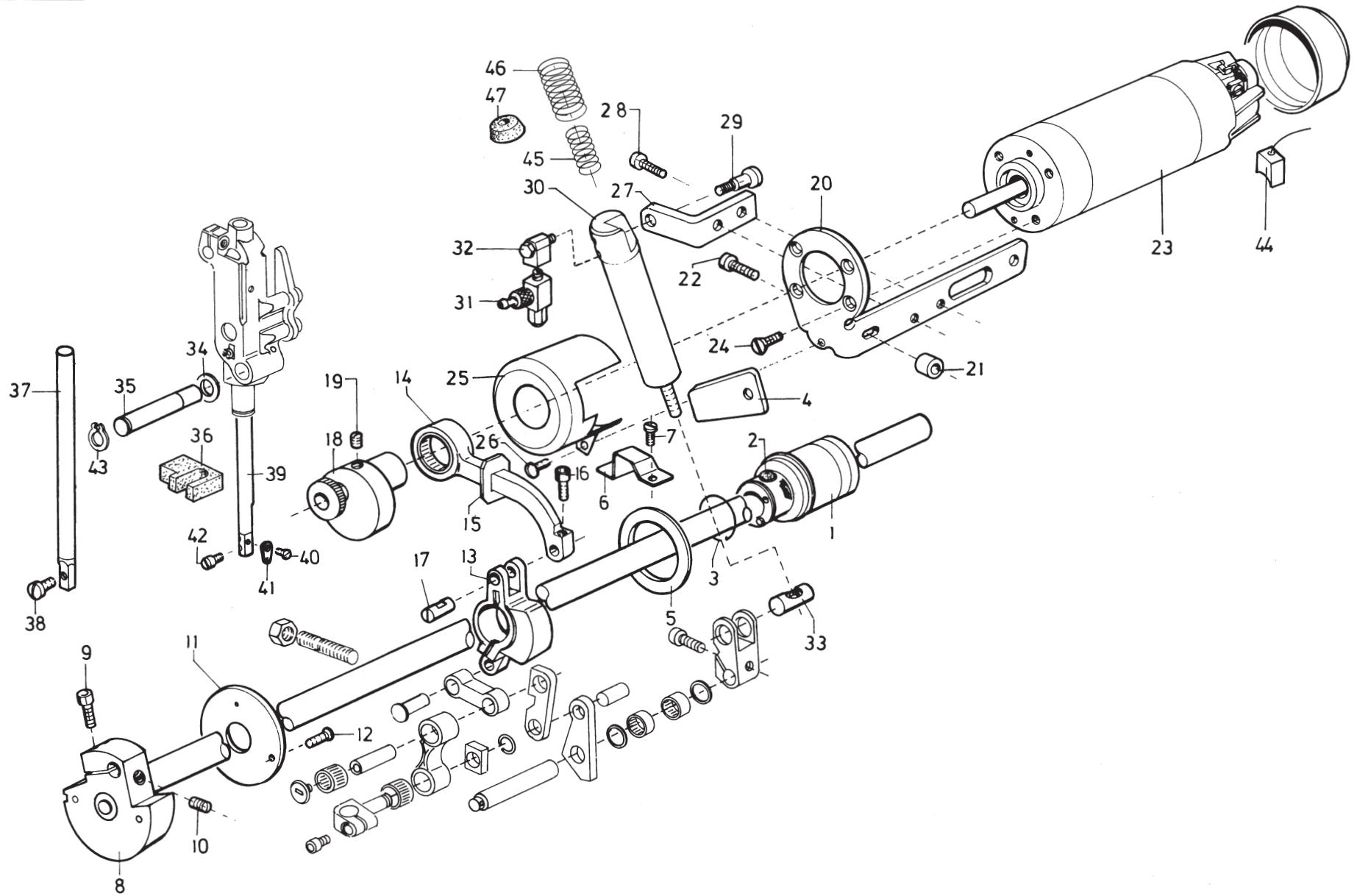
Pos.	Teile-Nr.	Benennung	Denomination
		Teile für 272-640000,-740000	Parts of 272-640000,-740000
1	0272 071006	Getriebegehäuse	Gear casing
2	0420 000246	Spannstift	clamping sleeve
3	0271 000462	Nadellager	Needle bearing
4	0271 000463	Greiferwelle	Hook shaft
5	9120 030081	Kugellager	Grooved ball bearing
6	0211 000025	Sicher.-Ring	Circlip
7	0211 000027	Tellerfeder	Cup spring
8	0211 000644	Sprengring	Spring ring
9	0211 000646 A	Oelscheibe	Oil disc
10	0211 000648	Federscheibe	Spring washer
11	0271 000474	Arretierfeder	Locking spring
14	0265 000753	Druckhülse	Pressure sleeve
15	0211 008285	Druckbolzen	Pressure bolt
16	0211 000634	Gew.-Stift	Threaded stud
17	0002 008930 0090	Oelschlauch	Oil hose
18	9041 100035	Runddocht	Wick
19	0216 000070	Zahnrad kpl. (mit Pos. 20)	Gear wheel cpl. (with pos. 20)
20	0223 000648	Gew.-Stift	Threaded stud
21	0211 000018	Zahnrad kpl. (mit 22 und 23)	Gear wheel cpl. (with 22 and 23)
22	0223 000238	Spitzschraube	Threaded stud
23	0223 000646	Gew.-Stift	Threaded stud
24	0211 000022	Filzscheibe	Felt
26	0271 000593	Exzenter kpl. (mit Pos. 27)	Eccentric cpl. (with pos. 27)
27	0223 000646	Gew.-Stift	Threaded stud
28	0272 071077	Zugstange	Draw bar
29	9204 201958	Zyl.-Schraube	Cyl. head screw
30	0271 000602	Filzscheibe	Felt
32	0272 076093	Dichtung	Gasket
33	0244 000886	O-Ring	O-Ring
34	0272 076064	Getriebedeckel	Gear box cover
35	0271 001248	Dochthalter	Wick bolder
36	9330 900098	Scheibe	Washer

Pos.	Teile-Nr.	Benennung	Denomination
37	9204 201658	Linsenschraube	Fillister head screw
38	0272 076152	Kloben kpl. (mit Pos. 39 bis 41)	Block cpl. (with pos. 39 up to 41)
39	0271 001494	Stopfen	Plug
40	0271 001495	Gew.-Stift	Threaded stud
41	0793 003508	Senkschraube	Countersunk screw
42	0272 076157	Messer	Knife
43	0272 076159	Linsenschraube	Fillister head screw
44	0271 001501	Leitblech	Guide plate
45	0702 000063	Zyl.-Schraube	Cyl. head screw
47	0271 000237	Spannungsbolzen	Tension bolt
48	0211 050214	Spannungsscheibe	Tension washer
49	0271 000201	Ring	Ring
50	0114 000202	Stegscheibe	Stay disc
51	0004 000079	Spannungsfeder	Tension spring
52	0271 000238	Spannungsknopf	Tension wheel
53	0271 001483	Hakenmesser	Knife
54	0933 063984	Linsenschraube	Screw



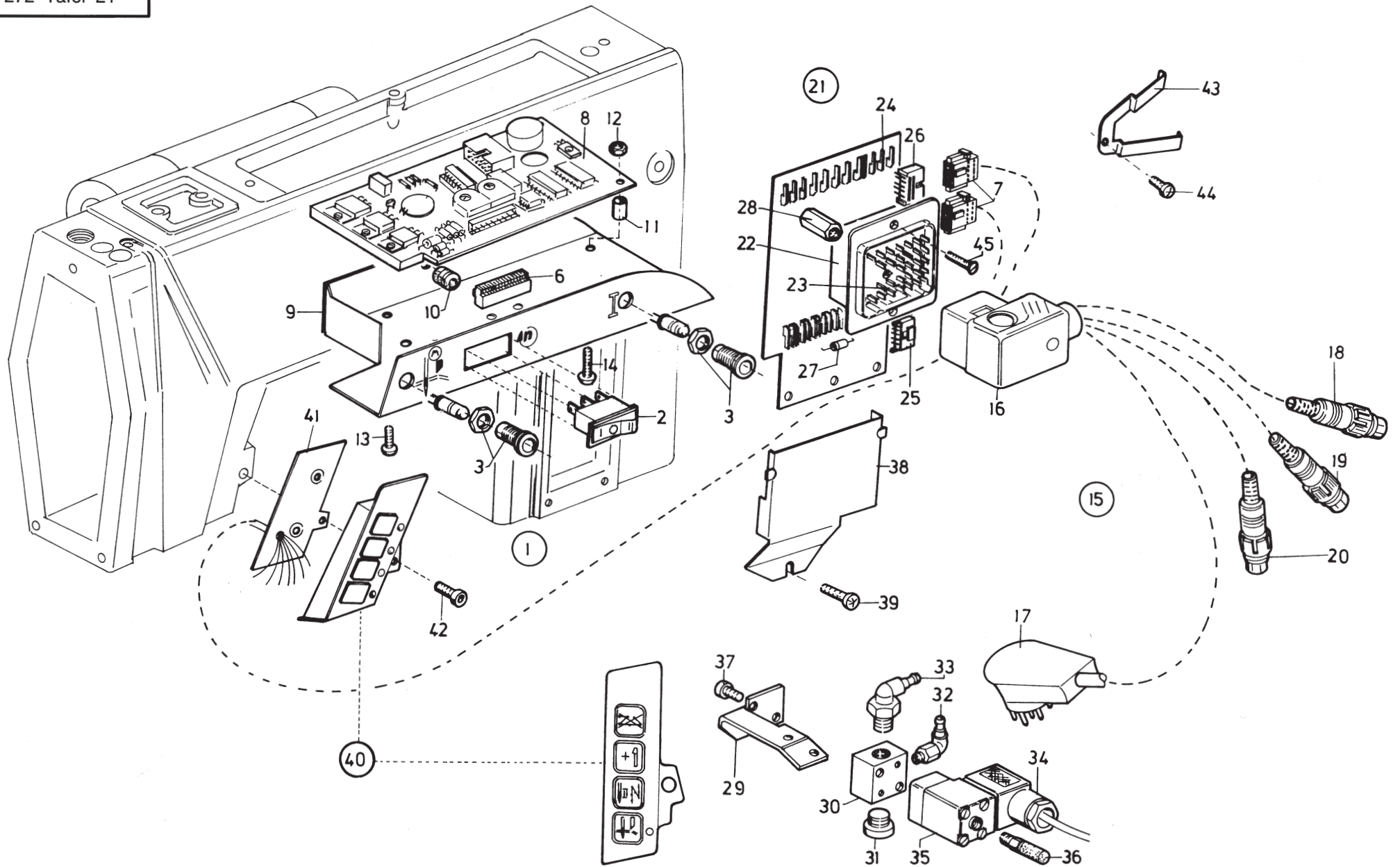
Pos.	Teile-Nr.	Benennung	Denomination
		Teile für 272-640142	Parts for 272-640142
1	9850 272001	Verteiler kpl. (mit Pos. 2 bis 10)	Distributor cpl. (with pos. 2 up to 10)
2	9231 000368	6kt.-Mutter	Hexagonal nut
3	9203 313658	Senk-Schraube	Countersunk screw
4	9825 555001	Flachstecker	Flat plug
5	0798 140057	Geh.-Unterteil	Lower housing
6	0798 140058	Geh.-Oberteil	Upper housing
7	9830 100079	Leiterplatte	Printed board
8	9825 151602	Einbaustecker(16 Pol.)	Insert plug(16 pol.)
9	9825 351006	Steckleiste(10Pol.)	Plug (10 pol.)
10	0798 422603	Lötbrücke	Conducting wire
11	9870 272001	Leitungssatz kpl. (mit Pos. 12 bis 15)	Cable cpl. (with pos.12 up to 15)
12	9825 151001	Stecker (10 Pol.)	Plug (10 pol.)
13	9825 110502	Stecker (5 Pol.)	Plug (5 pol.)
14	9825 110701	Stecker (7 Pol.)	Plug (7 pol.)
15	9825 151601	Stecker (16 Pol.)	Plug (16 pol.)
16	9204 201693	Linsenschraube	Fillister head screw
17	9203 313658	Senkschraube	Countersunk screw
18	9710 900006	Anschlußplatte	Fitting plate
19	9880 272002	Taster kpl. (mit Pos. 20 bis 30)	Feeler cpl. (with pos.20 up to 30)
20	0798 420116	Tastengehäuse	Housing
21	0798 126072	Bef.-Blech	Fastening plate
22	9830 100079	Leiterplatte	Printed board
23	9815 310007	Taster	Feeler
24	9815 310009	Tastenknopf	Key button
25	9815 310008	Tastenkappe	Key button
26	9825 351001	Buchsenleiste (10 pol.)	Socket ledge (10 pol.)
27	9805 320001	Leuchtdiode, gelb	Radiant diode yellow
28	0798 122902	Linsenschraube	Fillister head screw
29	0798 122901	Linsenschraube	Fillister head screw
30	9840 121001	Kabelbinder	Cable binder
31	9203 002063	Zyl.-Schraube	Cyl. head screw
32	9870 272002	Leitungssatz kpl.	Cable cpl.

Pos.	Teile-Nr.	Benennung	Denomination
33	9204 201958	Zyl.-Schraube	Cyl. head screw
34	0273 002512	Winkel	Angle
35	9790 201000	Schl.-Verschraubung	Hose coupling screw
36	9792 071010	Zyl.-Schraube	Cyl. head screw
37	9790 111001	Schl.-Verschraubung	Hose coupling screw
38	9710 061100	Magnetventil	Solenoid valve
39	9710 982003	Schalldämpfer	Silencer
40	9840 120025	Kabelschelle	Cable clip
41	9204 201648	Zyl.-Schraube	Cyl. head screw
42	0272 070455	Deckel	Plate
43	0271 000298	Senk-Schraube	Countersunk screw
44	0272 070458	Stopfen	Plug



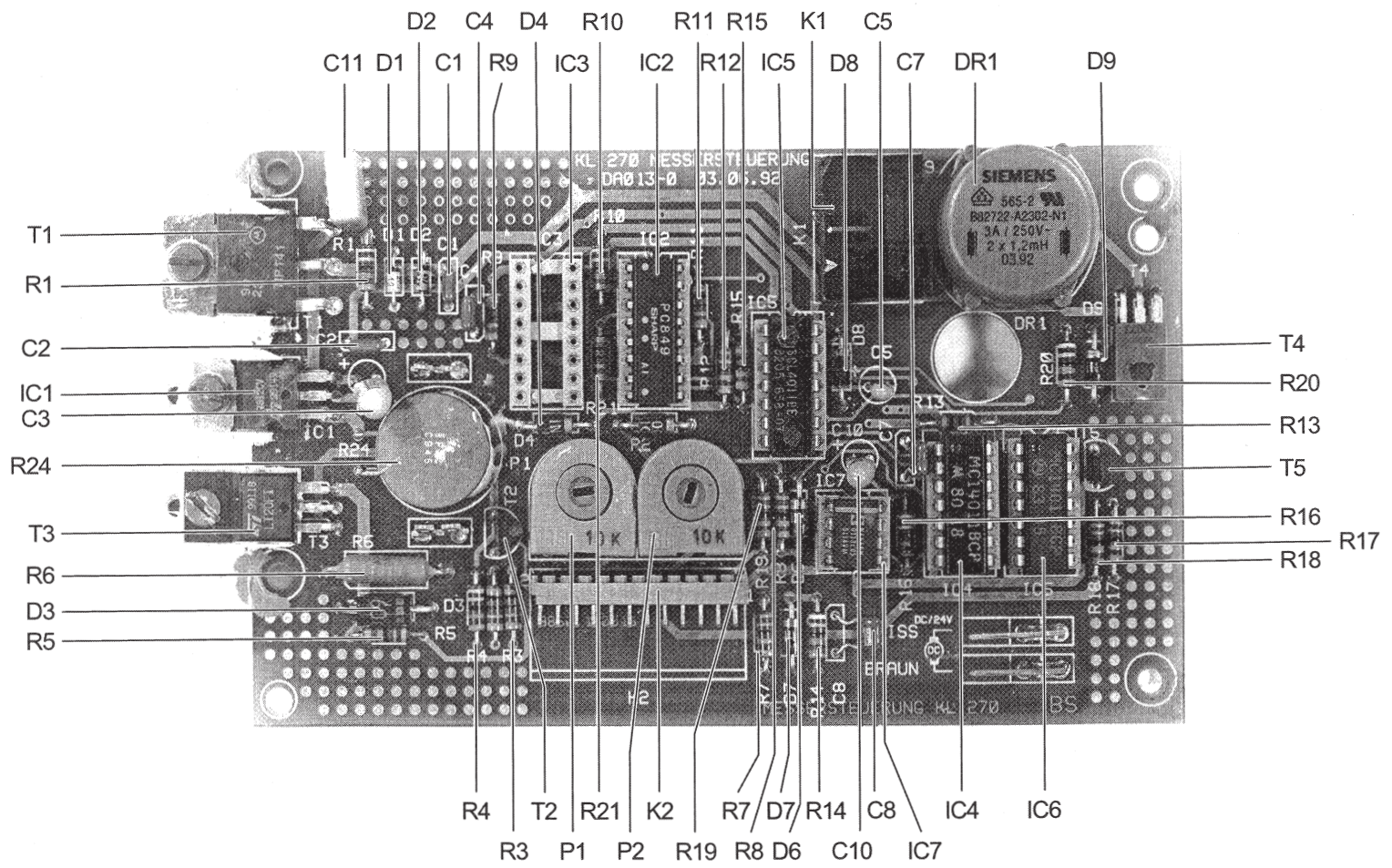
Pos.	Teile-Nr.	Benennung	Denomination
		Teile der 272-740142	Parts of 272-740142
1	0272 070019	Armwellenlager	Arm bearing
2	0211 000305 A	Filzstopfen	Felt
3	0212 000016 B	Federring	Spring ring
4	Z124 000443	Lehre	Gauge
5	0272 070032	Anlaufscheibe	Washer
6	0272 071311	Winkel	Angle
7	9204 201648	Linsenschraube	Fillister head screw
8	0272 071318	Armwelle	Arm shaft
9	9202 002483	Zyl.-Schraube	Cyl. head screw
10	0223 000646	Gew.-Stift	Threaded stud
11	0272 071353	Spritzring	Ring
12	0212 000102	Zyl.-Schraube	Cyl. head screw
13	0272 071364	Lauftring	Ring
14	0272 071374	Zugstange	Draw bar
15	0273 000325	Manschette	Collar packing
16	9202 002063	Zyl.-Schraube	Cyl. head screw
17	0272 071380	Bolzen	Bolt
18	0272 071383	Exzenter	Eccentric
19	9205 102473	Gew.-Stift	Threaded stud
20	0272 071387	Motorwinkel	Angle
21	0272 071388	Buchse	Bush
22	9202 003178	Zyl.-Schraube	Cyl. head screw
23	9800 560001	Motor kpl.	Motor cpl.
24	0798 122268	Senkschraube	Counter sunk screw
25	0272 071394	Gehäuse	Housing
26	0993 087008	Halbrd. Schraube	Half round screw
27	0272 071396	Winkel	Angle
28	9202 002467	Zyl.-Schraube	Cyl. head screw
29	0945 000853	Ansatzschraube	Shoulder screw
30	0272 071462	Zylinder kpl. (mit Pos. 31, 32 und 45-47)	Cylinder cpl. (with pos. 31, 32 and 45-47)
31	9710 920013	Drosselventil	Throttle valve
32	9790 101010	Schw.-Verschraubung	Coupling screw
33	0272 071456	Bolzen	Bolt
34	0569 006884	Scheibe	Washer

Pos.	Teile-Nr.	Benennung	Denomination
35	0272 070306	Achse	Axle
36	0272 070294	Filzteil	Felt
37	0272 070353	Stoffstange	Foot bar
38	9203 100631	Zyl.-Schraube	Cyl. head screw
39	0272 070341	Nadelstange kpl. (mit Pos. 40 bis 42)	Needle bar cpl. (with pos. 40 up to 42)
40	9203 312411	Senkschraube	Countersunk screw
41	0291 000159	Fadenführung	Thread guide
42	0211 000387	Nadel-Bef.-Schraube	Needle screw
43	0556 001531	Sprengring	Spring ring
44	9800 760001	Kohlebürste (für Motor Pos.23)	carbon brush (for motor pos.23)
45	0273 000677	Druckfeder	spring
46	0273 000678	Druckfeder	spring
47	0746 001547	Lippenring	rubber ring



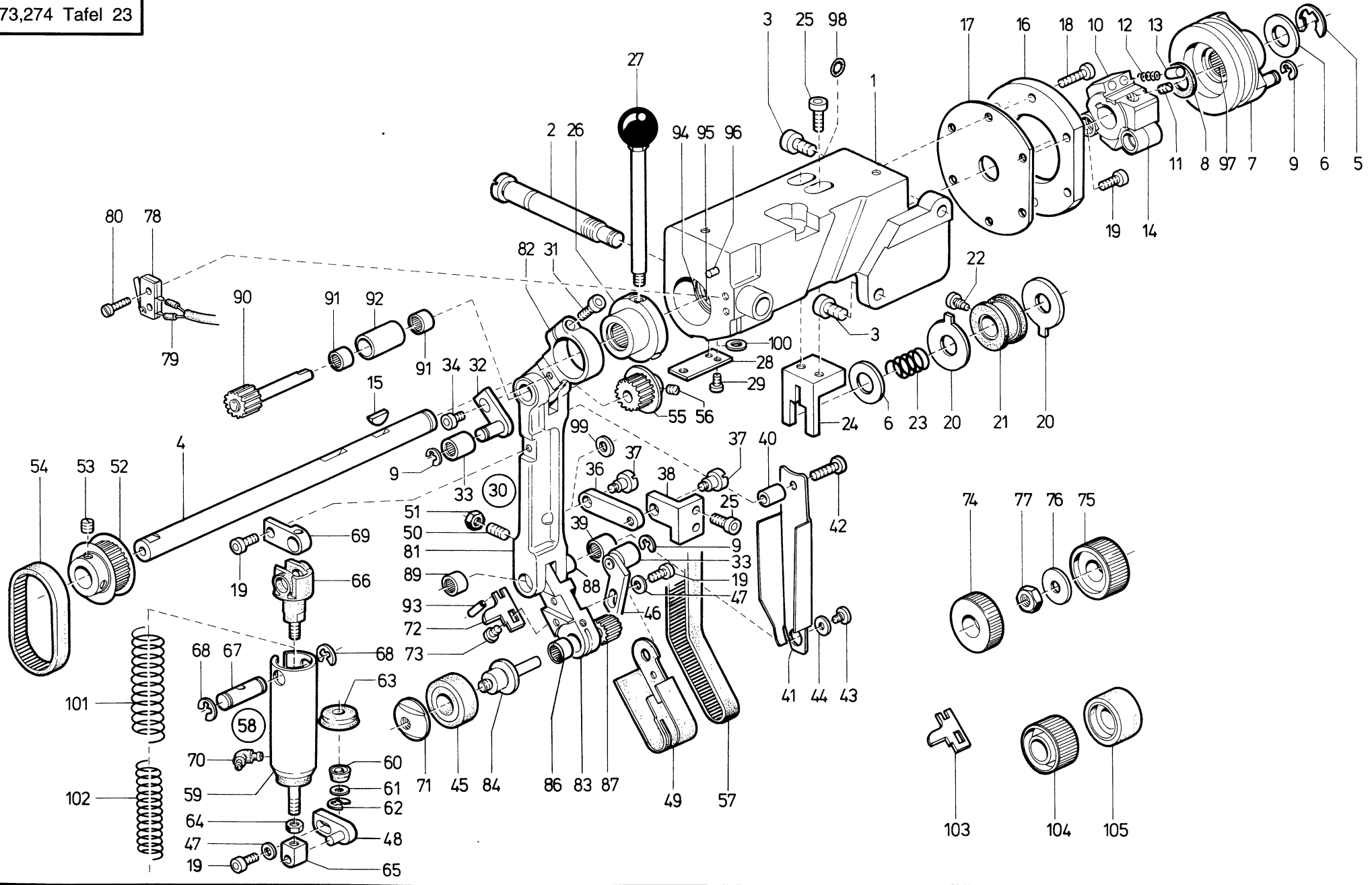
Pos.	Teile-Nr.	Benennung	Denomination
		Teile der 272-740142	Parts of 272-740142
1	9870 272004	Leitungssatz kpl. (mit Pos. 2 bis 7)	Cable cpl. (with pos. 2 up to 7)
2	9815 114001	Schalter	Switch
3	9805 300001	Gehäuse, LED	Housing, diode
6	9825 351212	Federleiste (12 pol.)	Spring ledge (12 pol.)
7	9825 351001	Buchsenleiste (10 pol.)	Socket ledge (10 pol.)
8	9850 272005	Leiterplatte kpl.	Printed board cpl.
9	9830 400125	Gehäuse	Housing
10	0798 221026	Durchf.-Tülle	Sleeve
11	0798 123916	Distanzrolle	Bush
12	9231 110037	6kt.-Mutter	Hexagonal nut
13	0993 087108	Halbrd.-Schraube	Half-round screw
14	0993 087138	Halbrd.-Schraube	Half-round screw
15	9870 272003	Leitungssatz kpl. (mit Pos.16-20)	Cable cpl. (with pos.16-20)
16	9825 153001	Steckergehäuse	Contact carrier
17	9825 151001	Stecker (10 pol.)	Plug (10 pol.)
18	9825 110301	Stecker (3 pol.)	Plug (3 pol.)
19	9825 110601	Stecker (6 pol.)	Plug (6 pol.)
20	9825 110701	Stecker (7 pol.)	Plug (7 pol.)
21	9850 272004	Leiterplatte kpl. Verteiler 30 pol. (mit Pos. 22 bis 27)	Printed board cpl. Distributor (with pos.22 up to 27)
22	9825 153000	Einbaubuchse (30 pol.)	Insert socket (30 pol.)
23	9825 151604	Messerkontakt	Knife contact
24	9825 555001	Flachstecker	Flat plug
25	9825 350501	Steckleiste (5 pol.)	Multi point connector (5 pol.)
26	9825 351006	Stiftstecker (10 pol.)	Pin-type connector (10 pol.)
27	9805 111001	Diode	Diode
28	9830 503002	Distanzbolzen	Distance bolt
29	0273 002512	Winkel	Angle
30	0797 003012	Anschlußplatte	Fitting plate
31	9792 071010	Zyl.-Schraube	Cyl. head screw

Pos.	Teile-Nr.	Benennung	Denomination
32	9790 111001	L.-Stecknippel	Hose coupling screw
33	9790 201000	Schl.-Verschraubung	Hose coupling screw
34	9825 180304	Steckverbindung	Plug-in connection
35	9710 061100	Magnetventil	Solenoid valve
36	9710 982003	Schalldämpfer	Silencer
37	9204 201958	Zyl.-Schraube	Cyl. head screw
38	0272 076374	Lasche	Shackle
39	9204 201648	Zyl.-Schraube	Cyl. head screw
40	9880 272002	Taster kpl. (mit Pos. 41) Einzelteile siehe T19	Feeler cpl. (with pos. 41) parts see table 19
41	0798 126072	Bef.-Blech	Fastening plate
42	9204 201658	Zyl.-Schraube	Cyl. head screw
43	0272 076279	Halter	Holder
44	9204 201658	Linsenschraube	Fillister head screw



Pos.	Teile-Nr.	Benennung	Denomination
		Teile der 272-740142	Parts of 272-740142
1	9810 111005	C1 Kondensator 100mF	Capacitor 100 nF
2	9810 111005	C2 Kondensator 100mF	Capacitor 100 nF
3	9810 121011	C3 Kondensator 10mF / 35 V	Capacitor 10 uF/ 35V
4	9810 150227	C4 Kondensator 22mF	Capacitor 22nF
5	9810 121078	C5 Kondensat. 0,47mF/50V	Capacitor 0,47uF/ 50 V
6	9810 111005	C7 Kondensator 100mF	Capacitor 100nF
7	9810 111005	C8 Kondensator 100mF	Capacitor 100nF
8	9810 121011	C10 Kondensator 10mF/35V	Capacitor 10mF/35V
9	0999 201583	C11 Kondensator 0,47mF	Capacitor 0,47uF
10	0744 013021	D1 Zenerdiode ZPD 12V	Zenerdiode ZPD 12V
11	0798 160421	D2 Zenerdiode BZX15V	Zenerdiode BZX 15V
12	9805 111001	D4 Diode 1N4007	Diode 1N4007
13	9805 111001	D5 Diode 1N4007	Diode 1N4007
14	9805 111001	D6 Diode 1N4007	Diode 1N4007
15	9805 111001	D7 Diode 1N4007	Diode 1N4007
16	9805 111001	D8 Diode 1N4007	Diode 1N4007
17	9805 111001	D9 Diode 1N4007	Diode 1N4007
18	9810 702001	DR1 Drossel 2x1,2 mtt / 3A 250V	Throttle 2x1,2 mtt / 3A 250V
19	9805 511004	IC1 Spannungsregler 7812	Voltage regulator 7812
20	0999 202384	IC2 Optokopler	IC- PC849
21	0999 202546	IC3 IC-Pulsweitenm.SG3524	IC-SG3524
22	9805 711011	IC4 IC-NAND 4011	IC-NAND 4011
23	9805 711011	IC5 IC-NAND 4011	IC-NAND 4011
24	9805 711011	IC6 IC-NAND 4011	IC-NAND 4011
25	0999 201672	IC7 IC-Timer NE555	IC-Timer NE555
26	9825 351006	K1 Steckleiste 10 pol. W	Multipl. connect 10 pol.
27	9825 351211	K2 Steckleiste 12 pol.	Multipl. connect 12 pol.
28	0999 201657	P1 Poti 10 K	Poti 10 K
29	0999 201657	P2 Poti 10 K	Poti 10 K
30	9810 321113	R1 Widerstand 3k3	Resistor 3k3
31	9810 321126	R2 Widerstand 10K	Resistor 10K
32	9810 321126	R3 Widerstand 10K	Resistor 10K
33	9810 032113	R4 Widerstand 3K3	Resistor 3K3
34	9810 321123	R5 Widerstand 8K2	Resistor 8K2

Pos.	Teile-Nr.	Benennung	Denomination
35	9810 370003	R6 Widerstand 0,22W 0,22W/2,5W	Resistor 0,22W 0,22W/2,5
36	9810 321109	R7 Widerstand 2K2	Resistor 2K2
37	9810 321109	R8 Widerstand 2K2	Resistor 2K2
38	9810 321126	R9 Widerstand 10K	Resistor 10K
39	9810 321113	R10 Widerstand 3K3	Resistor 3K3
40	9810 321126	R11 Widerstand 10K	Resistor 10K
41	9810 321134	R12 Widerstand 22K	Resistor 22K
42	9810 321126	R13 Widerstand 10K	Resistor 10K
43	9810 321117	R14 Widerstand 4K7	Resistor 4K7
44	9810 321126	R15 Widerstand 10K	Resistor 10K
45	9810 321142	R16 Widerstand 47K	Resistor 47K
46	9810 321109	R17 Widerstand 2K2	Resistor 2K2
47	9810 321109	R18 Widerstand 2K2	Resistor 2K2
48	9810 321109	R19 Widerstand 2K2	Resistor 2K2
49	9810 321117	R20 Widerstand 4K7	Resistor 4K7
50	9810 321126	R21 Widerstand 10K	Resistor 10K
51	9810 581000	R24 Kaltleiter PTC 0,45 W 8A 20V	Resistor PTC 0,45 W 8A 20V
52	0999 201718	TR1 Transistor TIP 141	Transistor TIP 141
53	9805 180001	TR2 Transistor BC556	Transistor BC556
54	9805 164001	TR3 Tran.LLMOSFET LT20FI	Transistor
55	0999 201588	TR4 Transistor BD677	Transistor BD677
56	9805 160001	TR5 Transistor BC546B	Transistor BC546B

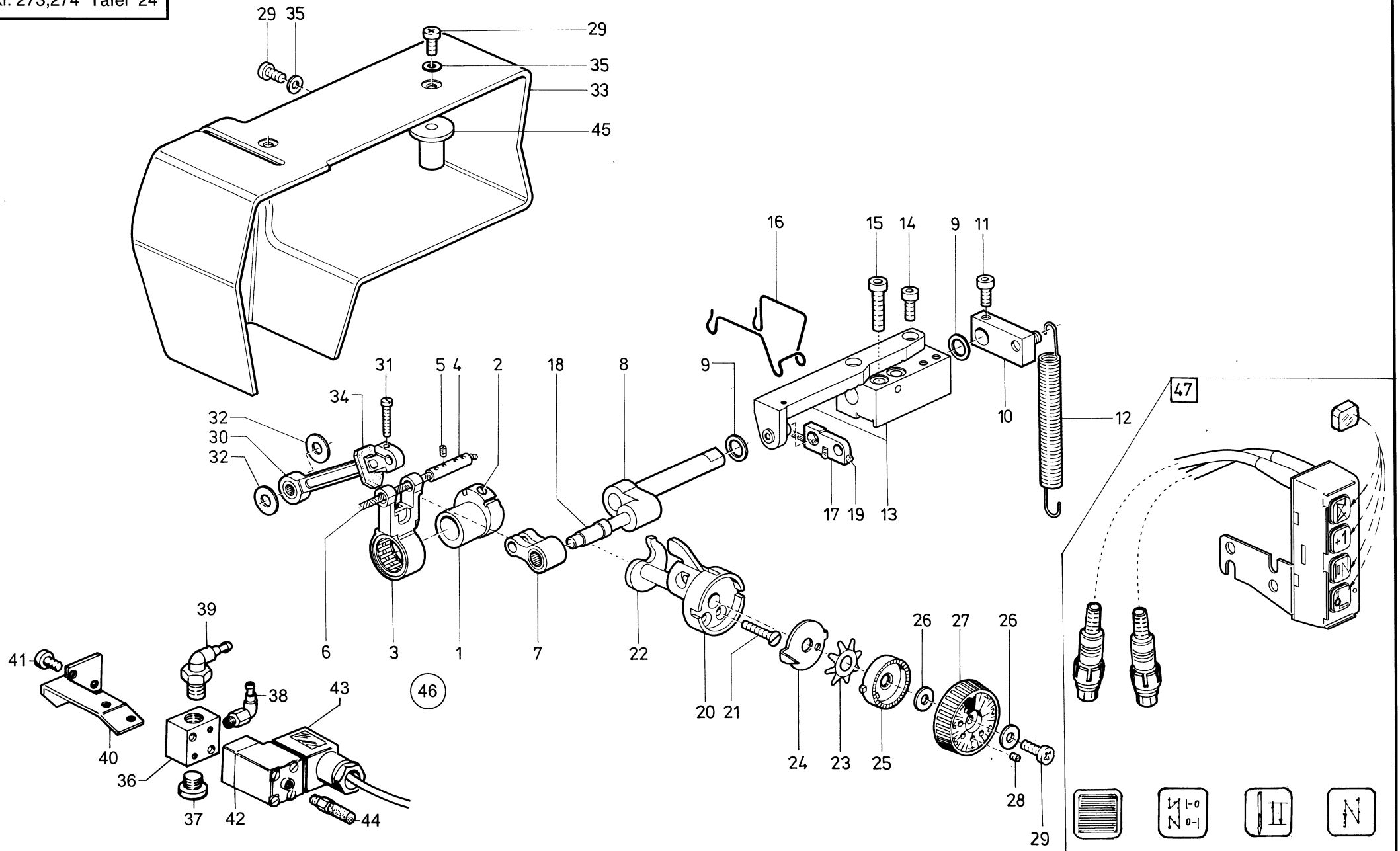


Pos.	Teile-Nr.	Benennung	Denomination
		Teile der 273-140042, 274-140042,-160042,-170067	Parts of 273-140042, 274-140042,-160042,-170067
1	0273 000465	Bock	Block
2	0273 000469	Zapfenschraube	Locating screw
3	9202 002887	Zyl.-Schraube	Cyl. head screw
4	0273 000472	Welle	Shaft
5	9357 000110	Sicher.-Scheibe	Lock washer
6	0746 000789	Scheibe	Washer
7	0273 000478	Antriebsring	Driving ring
8	0271 000602	Filtteil	Felt
9	9357 000060	Sicher.-Scheibe	Lock washer
10	0933 005615 VES	Getrieberad kpl. (mit Pos. 11)	Gearing wheel cpl. (with pos. 11)
11	0147 000203	Gewindestift	Threaded stud
12	0933 005622	Druckfeder	Pressure spring
13	0933 005621	Federkappe	Cap
14	0933 005623	Getrieberolle	Gearing roll
15	0723 000013	Scheibenfeder	Fitting key
16	0273 000506	Lagerring	Bearing ring
17	0273 000515	Distanzscheibe	Distance plate
18	9202 002377	Zyl.-Schraube	Cyl. head screw
19	9202 002083	Zyl.-Schraube	Cyl. head screw
20	0273 000521	Nasenscheibe	Nose disc
21	0273 000524	Buchse	Bush
22	0212 004821	Anschlagschraube	Stop screw
23	0273 000530	Druckfeder	Pressure spring
24	0273 000534	Winkel	Angle
25	9202 002483	Zyl.-Schraube	Cyl. head screw
26	0273 000542	Rastring	Notched ring
27	0273 000548	Bolzen kpl.	Bolt cpl.
28	0273 000552	Federblech	Leaf spring
29	9202 001658	Zyl.-Schraube	Cyl. head screw
30	0273 000555	Puller Koppel kpl. (best.aus Pos. 31, 81 bis 89, 91,92)	Puller connection cpl. (cons.of pos. 31, 81 up to 89, 91, 92)
31	9202 002503	Zyl.-Schraube	Cyl. head screw

Pos.	Teile-Nr.	Benennung	Denomination
32	0273 000562	Lasche	Shackle
33	0742 041524	Nadellager	Needle bearing
34	9202 002057	Zyl.-Schraube	Cyl. head screw
36	0273 000587	Lasche	Shackle
37	0945 000853	Ansatzschraube	Shoulder screw
38	0273 000590	Winkel	Angle
39	0744 001369	Nadelhülse	Needle sleeve
40	0273 000599	Buchse	Bush
41	0273 000600	Abdeckblech	Covering plate
42	9202 002377	Zyl.-Schraube	Cyl. head screw
43	0556 000895	Ansatzschraube	Shoulder screw9
44	9330 900098	Scheibe	Washer
45	0933 005725	Transportrolle	Transport roll
46	0273 000617	Lasche kpl. (mit Pos. 9, 33)	Shackle cpl. (with pos. 9, 33)
47	9330 000088	Scheibe	Washer
48	0273 000629	Lasche	Shackle
49	0273 000637	Riemenschutz	Belt guard
50	9205 102188	Gewindestift	Threaded stud
51	9231 000378	6kt.-Mutter	Hexagonal nut
52	0273 000645 VES	Zahnscheibe kpl. (mit Pos. 53)	Toothed wheel cpl. (with pos. 53)
53	0702 000020	Gewindestift	Threaded stud
54	0273 000651	Zahnriemen	Toothed belt
55	0273 000653 VES	Zahnscheibe kpl. (mit Pos. 56)	Toothed wheel cpl. (with pos. 56)
56	0531 000464	Gewindestift	Threaded stud
57	0273 000659	Zahnriemen	Toothed belt
58	0273 000662	Zylinder kpl. (best. aus Pos. 59 bis 70)	Cylinder cpl. (cons. of pos. 59 up to 70)
59	0273 000663	Zylinderrohr	Cylinder tube
60	0742 041517	Lippenring	Lip seal
61	0792 008065	Paßscheibe	Special washer
62	0933 000324	Sicher.-Scheibe	Lock washer
63	0746 001547	Lippenring	Lip seal
64	9231 110108	6kt.-Mutter	Hexagonal nut
65	0273 000675	Kloben	Block

Pos.	Teile-Nr.	Benennung	Denomination
66	0273 000680	Stopfen	Plug
67	0273 000683	Bolzen	Bolt
68	9357 000070	Sicher.-Scheibe	Lock washer
69	0273 000686	Halter	Holder
70	9790 201000	Schlauchverbindung	Hose connecting piece
71	0933 005724	Specialmutter	Special nut
72	0273 000615	Abweiser	Keep-off plate
73	0271 000223	Linsenschraube	Fillister head screw
74	0933 005736	Transportrolle, Stahl (9 mm)	Transport roll, steel (9 mm)
75	0933 005737	Transportrolle, Stahl (15 mm)	Transport roll, steel (15 mm)
76	0931 002092	Scheibe	Washer
77	0933 005738	6kt.-Mutter	Hexagonal nut
78	9870 382003	Leitung Kpl. (mit Schalter)	Cable set (with switch)
79	9840 701001	Isoliertülle	Iso-nozzle
80	Z125 000118	Zyl.-Schraube	Cyl.-head screw
81	0273 000583	Hebel kpl. (mit Pos. 89)	Lever cpl. (with pos. 89)
82	0273 000557	Hebel	Lever
83	0273 000606	Schwinge	Rocker
84	0273 000610	Welle V	Shaft
86	0273 000324	Nadelhülse	Needle sleeve
87	0273 000657	Zahnriemenrad	Toothed wheel
88	0273 000596	Achse	Axle
89	0273 000324	Nadelhülse	Needle sleeve
90	0273 000576	Zahnscheibe Kpl.	Toothed wheel cpl.
91	0273 000324	Nadelhülse	Needle sleeve
92	0273 000572	Buchse	Bush
93	0935 004395	Spannstift	Pin
94	0933 070043	Sicher.-Ring	Circlip
95	9120 050120	Rillenkugellager	Ball bearing
96	0212 004862	Kerbstift	Pin
97	0271 000462	Nadellager	Needle bearing
98	0273 000697	O-Ring	O-Ring
99	0273 000589	Scheibe	Washer

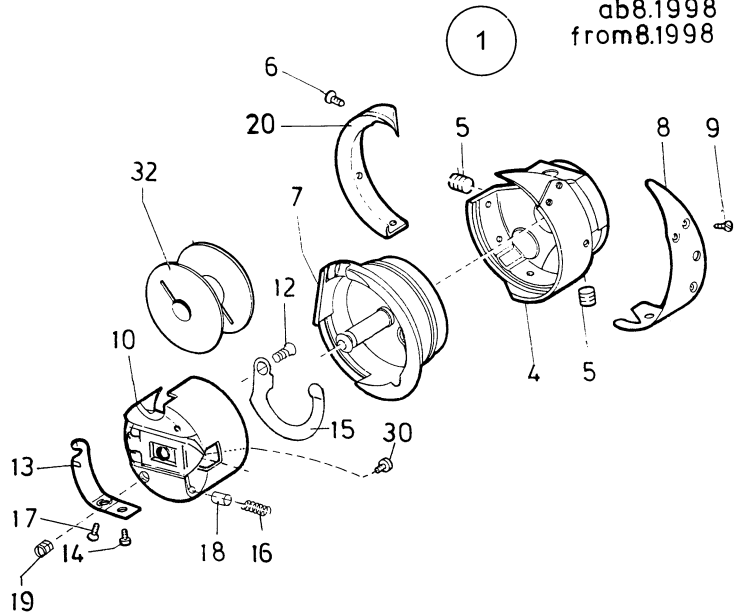
Pos.	Teile-Nr.	Benennung	Denomination
100	9330 000068	Scheibe	Washer
101	0273 000678	Druckfeder	Pressure spring
102	0273 000677	Druckfeder	Pressure spring
103	0273 000620	Abweiser zu 15 mm Gummirolle	Keep-off plate to 15 mm rubber roll
104	0933 005738 A	Transportrolle, Stahl (15 mm) 2 mm Säge zahnung	Transport roll, steel (15 mm) 2 mm saw thoothed
105	0933 005737 A	Gummirolle (15 mm)	Rubber roll (15 mm)



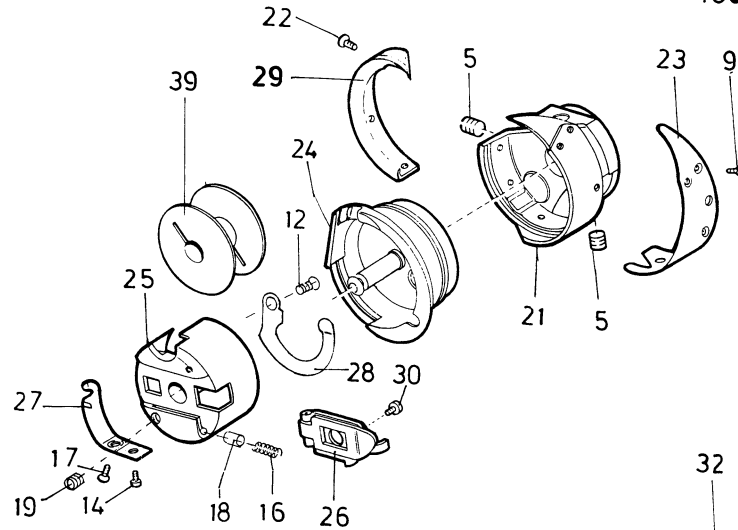
Pos.	Teile-Nr.	Benennung	Denomination
		Teile der 273-140042, 274-140042,-160042,-170067	Parts of 273-140042, 274-140042,-160042,-170067
1	0273 000244	Exzenter	Eccentric
2	0223 000648	Gewindestift	Threaded stud
3	0273 000248	Schubstange	Push rod
4	0273 000256	Bolzen kpl. (mit Pos. 5 und 6)	Bolt cpl. (with pos. 5 and 6)
5	0002 008308 3333	Filzteil	Felt
6	9041 100025	Öldocht	Oil wick
7	0273 000262	Zugstange	Draw bar
8	0273 000268	Schwinge	Link
9	0272 000143	Scheibe	Washer
10	0273 000272	Kloben	Block
11	9202 002473	Zyl.-Schraube	Cyl. head screw
12	0271 000309	Zugfeder	Draw spring
13	0273 000283	Lagerbock kpl. (2 Teile)	Bearing block cpl. (2 parts)
14	9202 002483	Zyl.-Schraube	Cyl. head screw
15	9202 002918	Zyl.-Schraube	Cyl. head screw
16	0273 000293	Dochthalter	Wick holder
17	0273 000294	Lasche kpl. (mit Pos. 19)	Shackle cpl. (with pos. 19)
18	0273 000297	Buchse	Bushing
19	9041 100015	Öldocht	Oil wick
20	0273 000299	Buchse	Bushing
21	9203 313671	Senkschraube	Countersunk screw
22	0273 000307	Schnecke	Worm
23	0271 001643	Federscheibe	Leaf spring
24	0273 000312	Zeiger	Pointer disc
25	0271 001642	Rasterscheibe	Stop disc
26	0556 000821 A	Scheibe	Washer
27	0273 000316	Stellrad kpl. (mit Pos. 28)	Adjusting wheel cpl. (with pos. 28)
28	0271 001639	Gewindestift	Threaded stud
29	9204 201723	Linsenschraube	Fillister head screw
30	0273 000321	Schubstange kpl.	Push rod cpl.

Pos.	Teile-Nr.	Benennung	Denomination
		(mit Pos. 31 und 34)	(with pos. 31 and 34)
31	9203 003101	Zyl.-Schraube	Cyl. head screw
32	0792 008065	Paßfeder	Fitting washer
33	0273 002518	Gehäuse	Housing
34	0273 000325	Manschette	Junk piece
35	9330 000098	Scheibe	Washer
36	9710 900006	Anschlußplatte	Fitting plate
37	9792 071010	Zyl.-Schraube	Cyl. head screw
38	9790 111001	Schl. Verschraubung	Hose coupling screw
39	9790 201000	Schl. Verschraubung	Hose coupling screw
40	0273 002512	Winkel	Angle
41	9204 201958	Zyl.-Schraube	Cyl. head screw
42	9710 061100	Magnetventil	Solenoid valve
43	9870 272002	Leitungssatz kpl.	Cable cpl.
44	9710 982003	Schalldämpfer	Silencer
45	9237 900001	ISO-Blindmutter	ISO- invisible nut
46	0273 000243	Exzenter kpl. (Best. aus Pos. 1 bis 3)	Eccentric cpl. (cons. Of pos. 1 up to 3)
47	9880 273001	Taster Puller kpl.	Feeler Puller cpl.

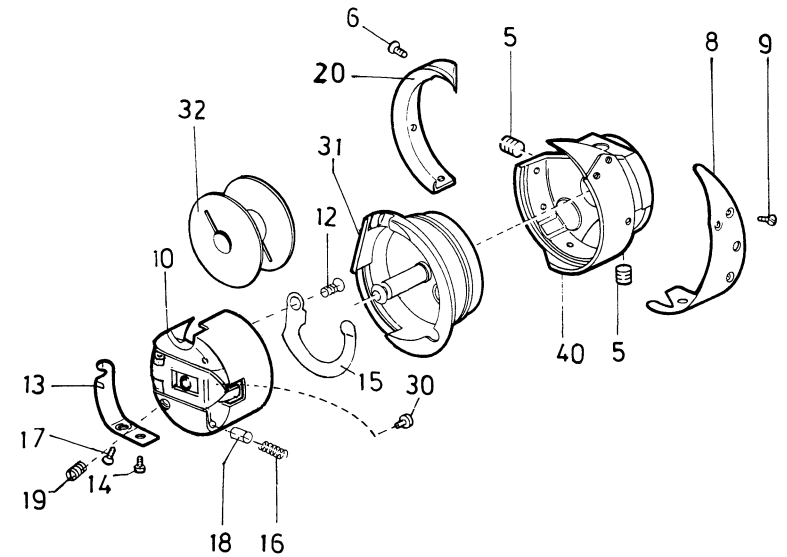
271 150124 (standard)
 ab 8.1998
 from 8.1998



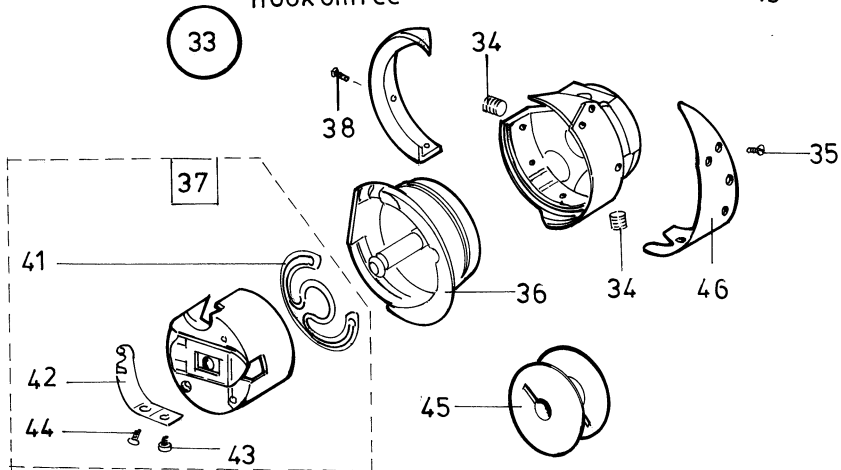
271 001021 (GROSS)
 (Big hook)
 180%



272 001121
 (3)



GREIFER 271 150034 (oelfrei)
 hook oilfree



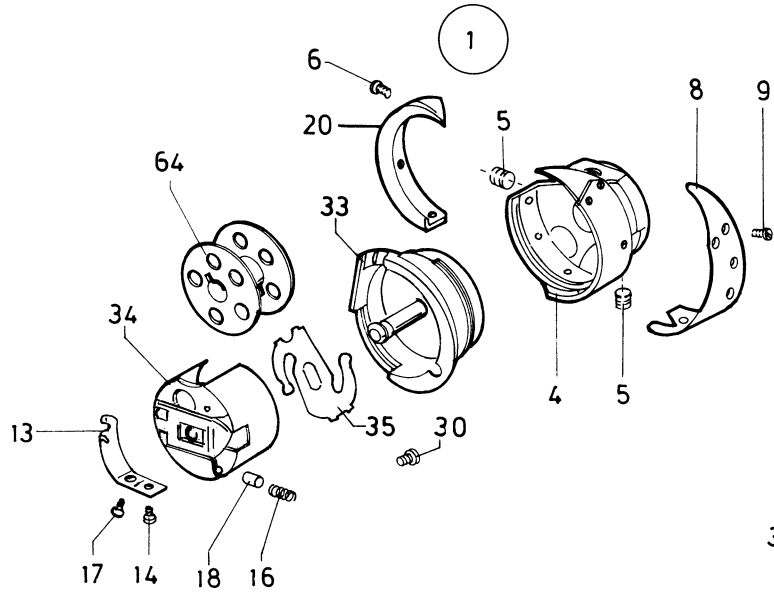
Pos.	Teile-Nr.	Benennung	Denomination
		Greifer	Hooks
1	0271 150124	Greifer kpl.(mit 4-10,20) Standard Greifer,klein (mit gerader Klappe) ab 8.98 (neu)	Hook with 4-10,20) Standard hook (with straigth flap) for 8.98 (new)
1	0271 000751	Greifer kpl.(bis 7.98/alt) (mit Pos.4-10,20)	Hook cpl.(up to 7.98/old) (with pos.4-10,20)
2	0271 001021	Greiferer kpl.(180 %) Gr.Greifer (mit Pos.5,9,12,14,16-19) (21bis 25,29) 271-150046, -150047 272-170066, -170067 274-170067 Auf Wunsch(für alte Maschinen)	Hook cpl.(180 %) Big hook (with pos.5,9,12,14,16-19) (21 bis 25,29) 271-150046,150047 272-170066,170067 274-170067 on request (for old machine)
3	0271 001121	Greifer kpl. (mit Pos 4, 5,8, 9, 10, 20,31) Greifer, klein (6 mm) 272-160061 * 272-160062 * 274-160062 * Auf Wunsch(für alte Maschinen) * Bis Dez. 1993	Hook cpl. (with pos,4, 5, 8,9,10,20,31) Hook, small (6mm) 272-160061 * 272-160062 * 274-160062 * on request (for old machine) *Up to Dec. 1993
4	0211 001104	Greifer * (normal)	Hook * (standard)
5	0271 000756	Gewindestift	Threaded stud
6	0211 001107	Senkschraube	Countersunk screw
7	0271 150130	Spulengeh. Unterteil *(ab 8.1998)	Bobbin case, lower part*(from 8..1998)
7	0271 000761	Spulengeh.Unterteil bis 7.98(alt)	Bobbin case,lower part up to 7.98(old)
8	0271 000759	Fadenziehblech	Thread pulling sheet
9	0211 001109	Senkschraube	Countersunk screw
10	0271 000771	Spulengeh. Oberteil(bis 7.98 (alt) (mit Pos. 12 bis 19)	Bobbin case, upper part(up to 7 (with pos. 12 up to 19)
10	0271 150144	Spulengeh.Oberteil ab 8.98(neu)	Boobbin case ,upper part from 8.98 (new)
12	0211 001124	Senkschraube	Countersunk screw
13	0211 001127	Spannungsfeder	Tension spring

Pos.	Teile-Nr.	Benennung	Denomination
14	0211 001129	Zyl.-Schraube	Cyl. head screw
15	0271 000775	Bremsfeder	Brake spring
16	0570 001249	Druckfeder	Pressure spring
17	0570 001252	Senkschraube	Countersunk screw
18	0570 001254	Druckstück	Pressure piece
19	0570 001255	Gewindestift	Threaded stud
20	0271 000757	Greiferdeckel *	Hook cover *
21	0271 001025	Greifer	Hook
22	0271 001028	Senkschraube	Countersunk screw
23	0271 001029	Fadenziehblech	Thread pulling sheet
24	0271 001031	Spulengeh. Unterteil	Bobbin case, lower part
25	0271 001034	Spulengeh. Oberteil (mit 12, 14, 16 -19) 27, 28, 30)	Bobbin case, upper part (with12, 14, 16-19) 27, 28, 30)
26	0271 001034	Klappe	Flap
27	0271 001048	Spannungsfeder	Tension spring
28	0271 001043	Bremsfeder	Brake spring
29	0271 001021	Greiferdeckel	Hook cover
30	0570 001250	Zyl.-Schraube	Cyl. head screw
31	0272 001131	Spulengeh. Unterteil	Bobbin case, lower part
32	0204 000230 A	Spule	Bobbin
33	0271 150034	GREIFER K (oelfrei) (Mit Pos. 34-38,46) für Kl.271 -140442/ -140432 273-140432	Hook cpl. (oilfree) (with pos. 34-38,46) for Cl.271-140442/-140432 273-140432
34	0271 000756	Gew.Stift	Threaded stud
35	0271 000759	Fadenziehblech	Thread pulling sheet
36	0271 150040	Spgeh. Unterteil (oelfrei)	Bobbin case lower part (oilfree)
37	0271 150054	Spgeh.Oberteil (oelfrei)	Bobbin case upper part (oilfree)
38	0271 150080	Senkschr. (f.Greiferdeckel)	Countersunk screw (f.Hook cover)
39	0245 001660 A	Spule	Bobbin
40	0272 001125	Greifer (gross)	Hook (large)
41	0271 150060	Bremsfeder	Brake spring
42	0211 001127	Spannungsfeder	Tension spring

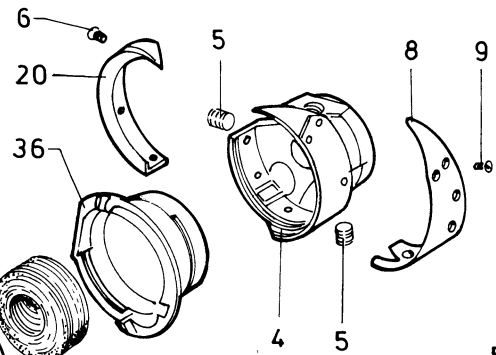
Pos.	Teile-Nr.	Benennung	Denomination
43	0211 001129	Zyl.Schraube	Cyl.head screw
44	0271 150070	Senkschr.	Countersunk screw
45	0204 000230 A	Spule (Al)	Bobbin
46	0271 150090	Senkschr. (Fadenziehblech) * Einzelteil nicht lieferbar	Countersunk screw (Thread pulling sheet) * not available as separate part

Pos.	Teile-Nr.	Benennung	Denomination
------	-----------	-----------	--------------

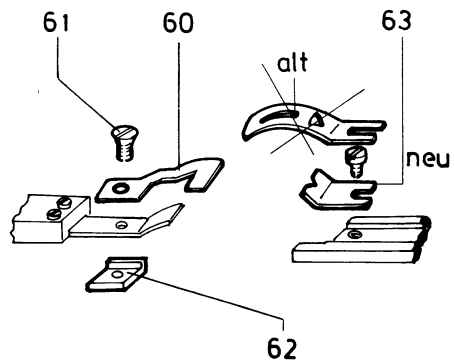
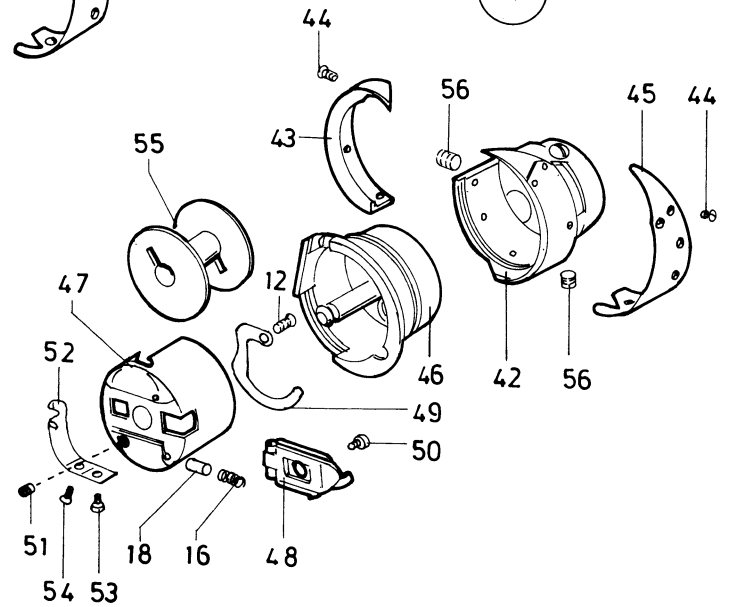
271 001991



271 002041



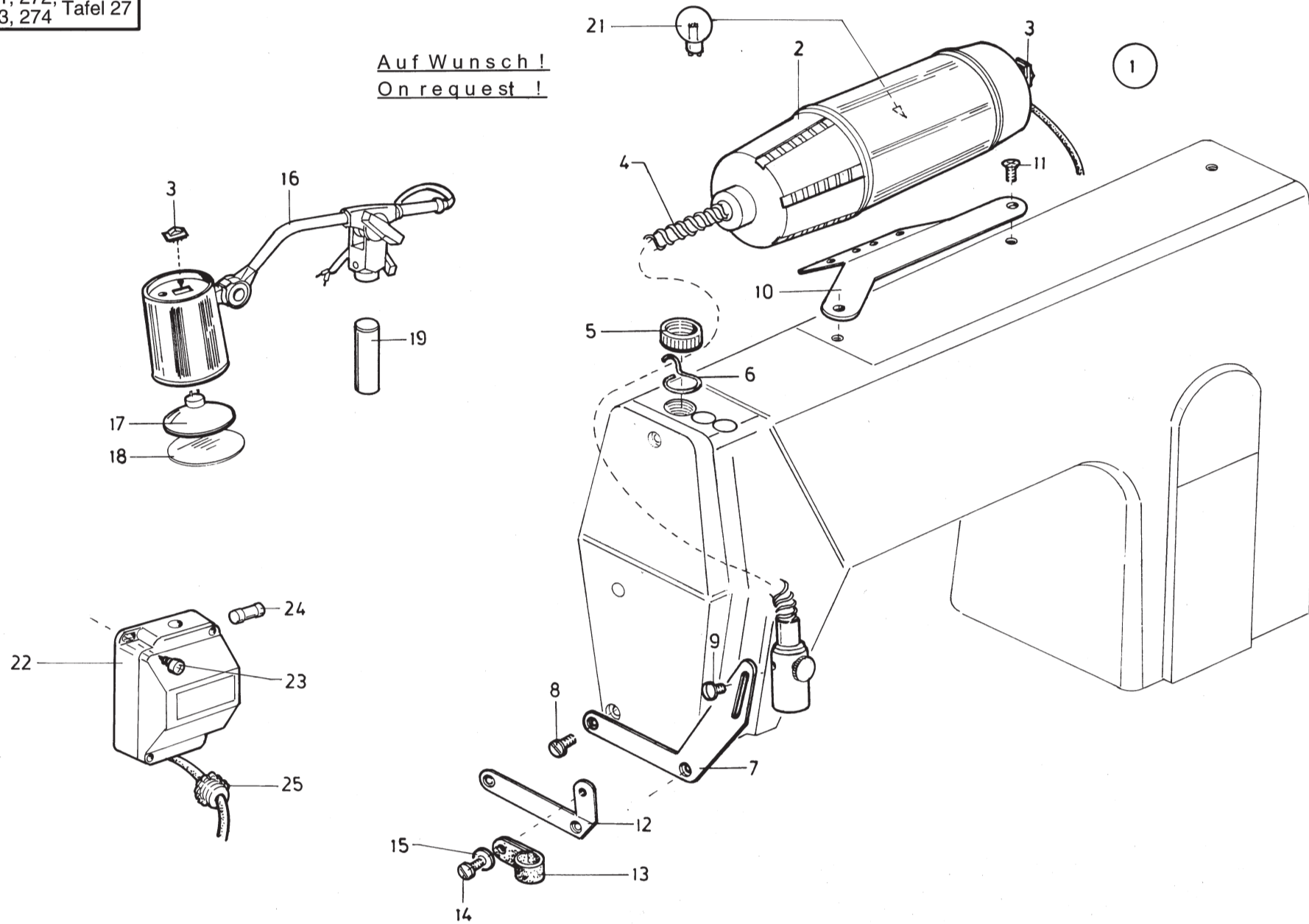
271 002091



Pos.	Teile-Nr.	Benennung	Denomination
		Greifer	Hooks
		Greifer, klein für Restfadenwächter(Z134 000321)	Hook, small for bobbin thread monitor (Z134 000321)
1	0271 001991	Greifer kpl. (mit Pos. 4 5, 6, 8, 9, 33, 34)	Hook cpl. (with pos. 4 5, 6, 8, 9, 33, 34)
2	0271 002041	Multi-Bob-Greifer Greifer kpl. (mit Pos. 4 5, 6, 8, 9, 20, 36, 37) Großraumgreifer(170%) Kl. 272-160061, -160062 Kl. 274-160062 (ab Jan. 1994) Kl. 271, 273 (auf Wunsch)	Multi-Bob-Hook Hook cpl. (with pos. 4 5, 6, 8, 9, 20, 36, 37) Extra large shuttle(170%) Cl. 272-160061, -160062 Cl. 274-160062 (from Jan. 1994) Cl. 271, 273 (on request)
3	0271 002091	Greifer kpl.** (mit Pos.42-47)	Hook cpl.* * (with pos.42 up to 47)
4	0211 001104	Greifer	Hook
5	0271 000756	Gewindestift	Threaded stud
6	0211 001107	Senkschraube	Countersunk screw
8	0271 000759	Fadenziehblech	Thread pulling sheet
9	0211 001109	Senkschraube	Countersunk screw
12	0211 001124	Senkschraube	Countersunk screw
13	0211 001127	Spannungsfeder	Tension spring
14	0211 001129	Zyl.-Schraube	Cyl. head screw
16	0570 001249	Druckfeder	Pressure spring
17	0570 001252	Senkschraube	Countersunk screw
18	0570 001254	Druckstück	Pressure piece
20	0271 000757	Greiferdeckel (nur mit kpl.Greifer)	Hook cover (only with hook cpl.)
30	0570 001250	Zyl.-Schraube	Cyl. head screw
32	0204 000230 A	Spule	Bobbin
33	0271 002001	Spulengeh. Unterteil	Bobbin case, lower part
34	0271 002005	Spulengeh. Oberteil	Bobbin case, upper part
35	0271 000770	Bremsfeder	Brake spring
36	0271 002051	Spulengeh. Unterteil	Bobbin case, lower part
37	0271 002054	Spulengeh. Oberteil	Bobbin case, upper part

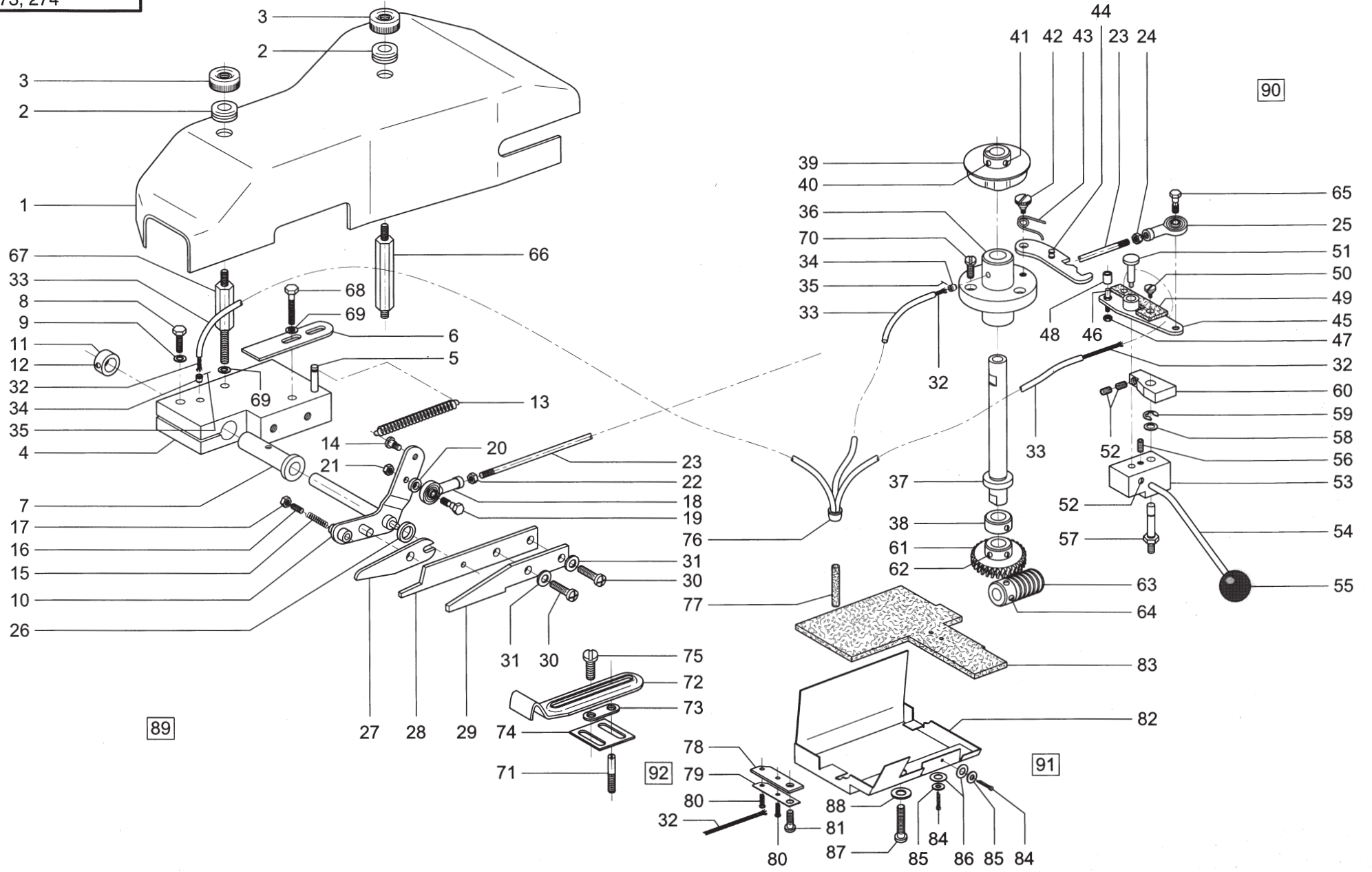
Pos.	Teile-Nr.	Benennung	Denomination
		(mit Pos. 12, 13, 14, 16, 17, 18, 30, 38)	(with pos. 12, 13, 14, 16, 17, 18, 30, 38)
38	0271 002056	Klappe(nur mit Pos. 37) (nur mit Pos.37)	Flap(only with pos.37) (only with pos.37)
40	0271 002052	Spulengeh. Oberteil (mit Pos. 12, 13, 14, 16, 17, 18, 38, 41)	Bobbin case, upper part (with pos. 12, 13, 14, 16, 17, 18, 38, 41)
41	0211 001123	Bremsfeder	Brake spring
42	0271 002095	Greifer	Hook
43	0271 002097	Greiferdeckel (nur mit kpl.Greifer)	Hook cover (only with hook cpl.)
44	0992 017520	Senkschraube	Countersunk screw
45	0396 155830	Fadenziehblech	Thread pulling sheet
46	0271 002101	Spulengeh. Unterteil	Bobbin case, lower part
47	0271 002105	Spulengeh. Oberteil (mit Pos. 12, 16, 18, 48 bis 54)	Bobbin case, upper part (with pos. 12, 16, 18, 48 up to 54)
48	0069 005844	Klinke	Bolt
49	0271 002114	Bremsfeder	Brake spring
50	0992 017500	Zyl.-Schraube	Cyl. head screw
51	0992 023910	Gewindestift	Threaded stud
52	0271 002117	Spannungsfeder	Tension spring
53	0271 002118	Zyl.-Schraube	Cyl. head screw
54	0271 002119	Senkschraube	Countersunk screw
55	0271 002103	Spule	Bobbin
56	0271 000756	Gewindestift (ab 7/95)	Threaded stud (on and after 7/95)
56	0271 002096	Zyl.-Schraube(bis 6/95)	Cyl. head screw(til 6/95)
60	0272 002048	Abdeckblech **	Covering sheet **
61	9203 312411	Senkschraube **	Countersunk screw **
62	0272 002049	Platte **	Plate **
63	0271 001508	Justierblech	Adjusting sheet
64	0271 002003	Spule * Umbausatz kpl. für 271 002121 ** nur für 272-160061 -160062	Bobbin * Converting kit cpl. for 271 002121 ** for 272-160061 -160062 only

Auf Wunsch!
On request!



Pos.	Teile-Nr.	Benennung	Denomination
		Nähleuchte	Sewing lamps
1	9880 271001	Anbausatz kpl. (mit Pos. 2 bis 15)	Set of parts cpl. (with Pos. 2 up to 15)
2	9822 510125	Nähleuchte (ohne Lichtleiter	Sewing lamp (without Glass fiber lamp
3	0002 007504 9500	Schalter	Switch
4	9822 510126	Lichtleiter 350 mm	Glass fiber lamp
5	0271 001605	Rändelmutter	Nut
6	9822 510111	Klammer	Clamp
7	9822 510112	Halter	Holder
8	0271 000169	Senkschraube	Countersunk screw
9	9203 100001	Flachkopfschraube	Fillister head screw
10	0798 126020	Befestigungsplatte	Plate
11	0271 000169	Senkschraube	Countersunk screw
12	0798 126036	Halter	Holder
13	9840 120029	Befestigungsschelle	Clip
14	9204 201827	Linsenschraube	Fillister head screw
15	9330 000088	Scheibe	Washer
16	9822 510001	Nähleuchte kpl. (mit Pos.3,17,18))	Sewing lamp cpl. (with pos.3,17,18)
17	9822 642024	Ersatzlampe	Lamp
18	9822 510012	Streuscheibe	Pane
19	0793 022217	Bolzen	Bolt
21	9822 642023	Ersatzlampe	Lamp
22	0798 500088	Naehlichttrafo	Trafo
23	MG41 004073	Schraube	Screw
24	9825 810302	Sicherung	savety
25	9840 133004	Wuergenippel	plug

Pos.	Teile-Nr.	Benennung	Denomination
------	-----------	-----------	--------------

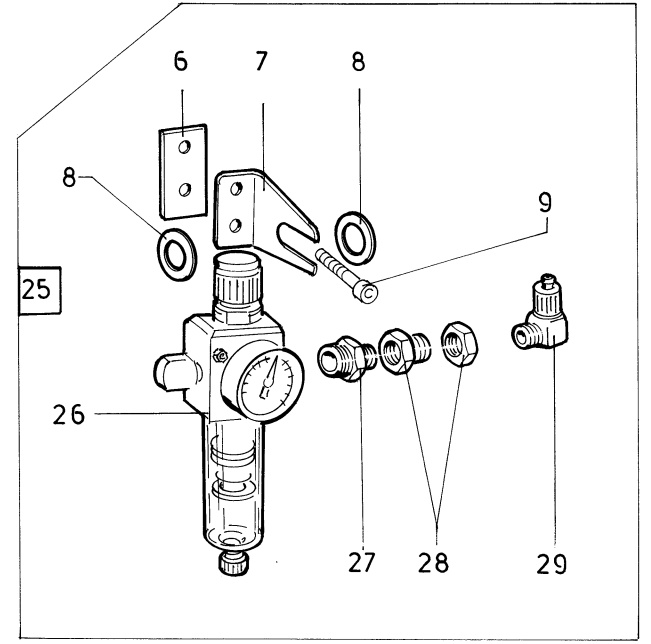
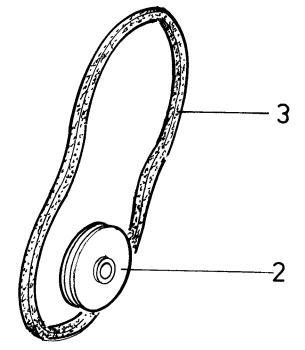
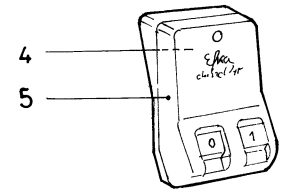
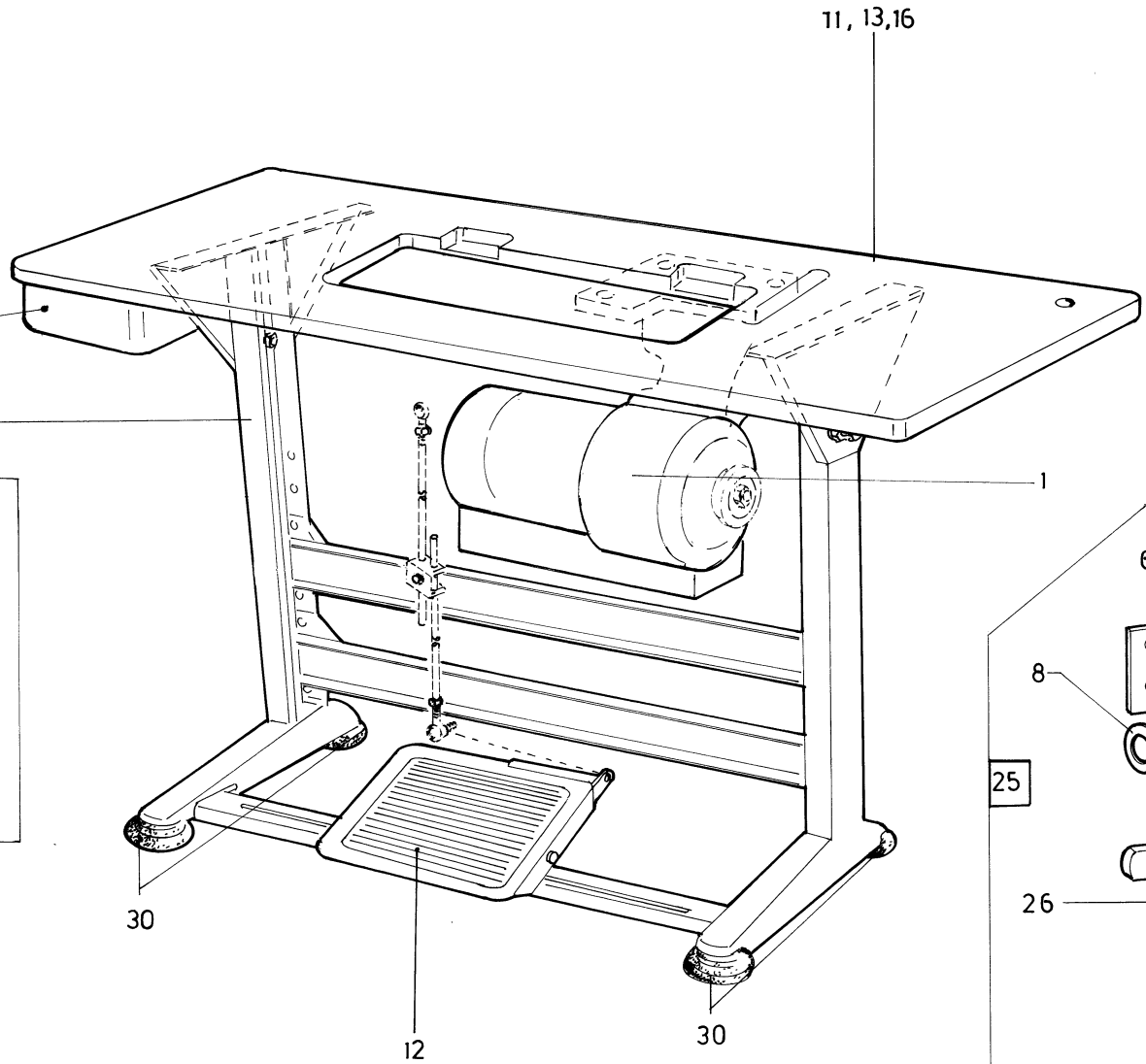
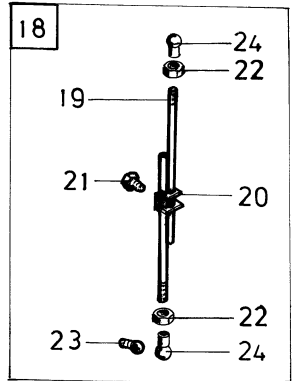
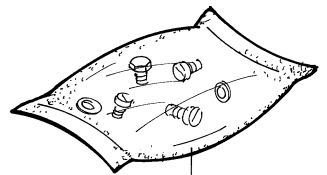


Pos.	Teile-Nr.	Benennung	Denomination
		Für 271-240042	For 271-240042
1	0271 004068	Haube	Cover
2	0798 221022	Durchf. Tülle	Sleeve
3	0271 001398	Rändelmutter	Knurled nut
4	0219 006343	Lagerplatte	Bearing plate
5	0265 001203	Federstift	Spring stud
6	0219 006379	Anschlag	Buffer
7	0271 004015	Buchse	Bush
8	0556 000637	Sechskantschraube	Hexagonal screw
9	9330 000108	Scheibe	Washer
10	0219 006351	Winkelhebel	Bent lever
11	0556 000103	Stelling	Set collar
12	0702 000020	Gewindestift	Threaded stud
13	0219 006368	Feder	Spring
14	0219 006367	Ansatzschraube	Shoulder screw
15	0219 006358	Feder	Spring
16	0216 000068	Gewindestift	Threaded stud
17	0911 000060	Mutter	Nut
18	0219 006335	Gelenkstangenkopf	Link bar head
19	0219 006336	Schraube	Screw
20	0219 006373	Ring	Ring
21	0212 000232	Mutter	Nut
22	9231 110108	Mutter	Nut
23	0219 006375 K	Schubstange mit Mutter	Push rod with nut
24	9231 110103	Sechskantmutter, li.	Hexagonal nut
25	0219 006371	Gelenkstangenkopf	Link bar head
26	0219 006361	Ring	Ring
27	0219 006381	Messer	Knife
28	0219 006383	Gegenmesser	Knife
29	0219 006385	Messeranlage	Knife holder
30	9204 202298	Bef. Schraube	Fastening screw
31	9330 000108	Scheibe	Washer
32	9041 100030	Runddocht	Wick
33	0002 008930 0060	Schlauch	Oil hose
34	0211 000085	Dochthalter	Wick holder
35	0620 760092	Draht	Wire

Pos.	Teile-Nr.	Benennung	Denomination
36	0271 003932	Lagerflansch	Bearing flange
37	0271 003942	Achse kpl.	Axle cpl.
38	0267 000248	Stelling, kpl.	Set collar
39	0219 006302	Nockenscheibe	Cam disk
40	0420 000084	Gewindestift	Threaded stud
41	0223 000646	Gewindestift	Threaded stud
42	0219 006282	Ansatzschraube	Shoulder screw
43	0219 006283	Feder	Spring
44	0219 006284	Rasthebel	Notched lever
45	0219 006324	Rollenhebel	Roll lever
46	0219 006330	Gewindebolzen	Threaded bolt
47	9231 110108	Mutter	Nut
48	0556 000579	Rolle	Roll
49	0219 006327	Filz	Felt
50	0556 000895	Zapfenschraube	Shank screw
51	0219 006333	Bolzen	Bolt
52	0216 000052	Gewindestift	Threaded stud
53	0219 006319	Schaltkloben	Tripping block
54	0271 003984	Schaltstange	Tripping bar
55	0216 000688	Kugelknopf	Ball knob
56	9205 162478	Gewindestift	Threaded stud
57	0271 003976	Bolzen	Bolt
58	0556 000352	Scheibe	Washer
59	9357 000090	Sicherungsscheibe	Lock washer
60	0271 003979	Kloben	Block
61	0219 006297	Schneckenrad	Worm wheel
62	0223 000648	Gewindestift	Threaded stud
63	0219 006417	Schnecke	Worm
64	0223 000648	Gewindestift	Threaded stud
65	0219 006336	Zyl. Schraube	Cyl. head screw
66	0271 004009	Stehbolzen	Stud
67	0271 004017	Stehbolzen	Stud
68	9201 113368	Sechskantschraube	Hexagonal screw
69	9330 000108	Scheibe	Washer
70	0902 000602	Zyl. Schraube	Cyl. head screw
71	0204 000074 A	Gewindestift	Threaded stud
72	0271 007041	Lineal	Guide

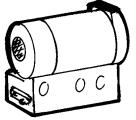

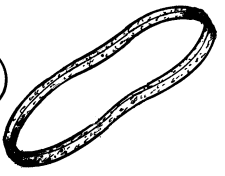
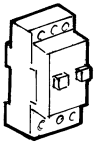
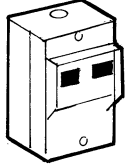
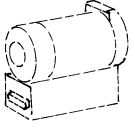
Pos.	Teile-Nr.	Benennung	Denomination
73	N029 000130	Lasche	Shackle
74	N900 000597	Unterlegplatte	Plate
75	9203 100631	Flachkopfschraube	Fillister head screw
76	0271 003788	Stopfen	Plug
77	0002 008308 3367	Rundfilz	Felt
78	0933 000521 A	Ölleder	Oil leather piece
79	0933 000522 A	Blattfeder	Leaf spring
80	0211 000230	Zweispitzniet	Rivet
81	9204 201648	Schraube	Screw
82	0271 003883	Ölwanne	Oil tray
83	0271 003884	Ölfilz	Felt
84	0570 000154	Splint	Forelock
85	9330 000048	Scheibe	Washer
86	0931 003161	Scheibe	Washer
87	9204 202298	Schraube	Screw
88	9330 000108	Scheibe	Washer
89	0271 004011	Lagerplatte kpl. (Best. aus Pos. 4 bis 35)	Bearing plate cpl. (Cons. of pos. 4 up to 35)
90	0271 003931	Lagerflansch kpl. (Best. aus Pos. 32 bis 60)	Bearing flange cpl. (Cons. of pos. 32 up to 60)
91	0271 003882	Ölwanne kpl. (Best. aus Pos. 82 bis 86)	Oil tray cpl. (Cons. of pos. 82 up to 86)
92	0933 000521 A	Ölleder kpl. (Best. aus Pos. 78 bis 80)	Oil leather cpl. (cons. of pos. 78 up to 80)

Pos.	Teile-Nr.	Benennung	Denomination
------	-----------	-----------	--------------



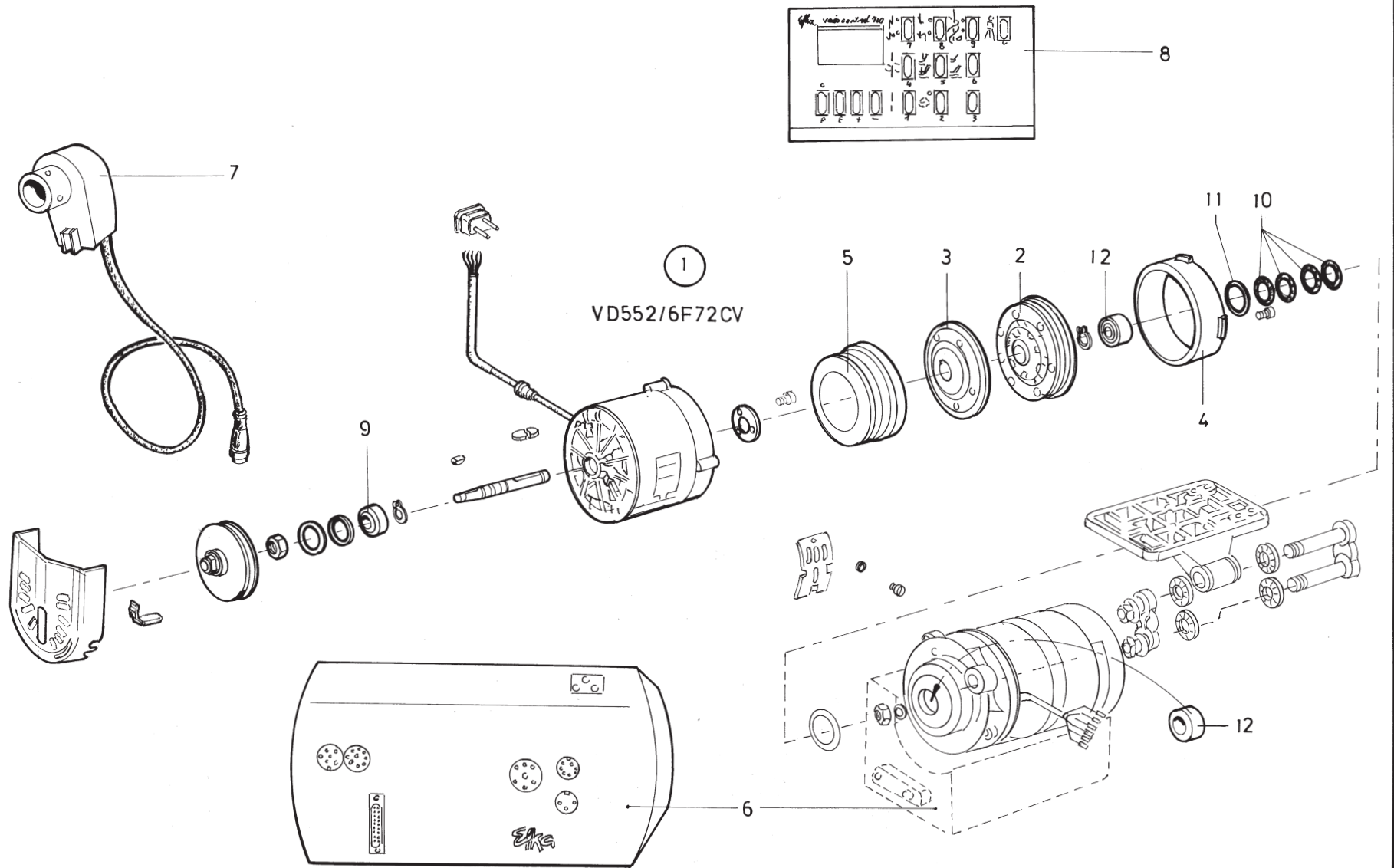
Pos.	Teile-Nr.	Benennung	Denomination
		Gestell-Motor Varianten	Stand-Motor Variant
1	0798 003425 A	Motor VD552/6F72CV (3x400V 50HZ) EFKA	Motor VD552/6F72CV (3x400V 50HZ) EFKA
1	0798 003425 A	Motor.VD552/6F72CV (3x230V 50HZ) EFKA	Motor VD552/6F72CV (3x230V 50HZ) EFKA
1	0798 003425 A	Motor.VD552/6F72CV (3x220V 50/60HZ) EFKA	Motor VD552/6F72CV (3x220V 50/60HZ) EF
1	0798 003425 A	Motor VD552/6F72CV (3x400V 50HZ) EFKA	Motor VD552/6F72CV (3x400V 50HZ) EFKA
1	0798 003425 A	Motor.VD552/6F72CV (3x230V 50HZ) EFKA	Motor VD552/6F72CV (3x230V 50HZ) EFKA
1	0798 003425 A	Motor.VD552/6F72CV (3x230V 60HZ) EFKA	Motor VD552/6F72CV (3x230V 60HZ) EFKA
1	0798 003425 A	Motor.VD552/6F72CV (3x230V 50HZ) EFKA	Motor VD552/6F72CV (3x230V 50HZ) EFKA
1	0798 003425 A	Motor VD552/6F72CV (3x230V 60HZ) EFKA	Motor VD552/6F72CV (3x230V 60HZ) EFKA
1	9800 120008 A	Motor VD552/6F82AV (3x230V 60HZ) EFKA	Motor VD552/6F82AV (3x230V 60HZ) EFKA
1	9800 120008 A	Motor VD552/6F82AV (3x230V 50HZ) EFKA	Motor VD552/6F82AV (3x230V 50HZ) EFKA
1	9800 120008 A	Motor VD552/6F82AV (3x400V 50HZ) EFKA	Motor VD552/6F82AV (3x400V 50HZ) EFKA
1	9800 120008 A	Motor VD552/6F82AV (3x230V 60HZ) EFKA	Motor VD552/6F82AV (3x230V 50HZ) EFKA
1	9800 120008 A	Motor VD552/6F82AV (3x230V 50HZ/ EFKA	Motor VD552/6F82AV (3x230V 50HZ/ EFKA
1	9800 120008 A	Motor VD552/6F82AV (3x400V 50HZ) EFKA	Motor VD552/6F82AV (3x400V 50HZ) EFKA
1	9800 130004 R	Motor DC1600/DA62AV (1x230V 50/60)EFKA	Motor DC1600/DA62AV (1x230V 50/60HZ)EFKA
1	0798 003522 A	Motor QD552/D40K02 (3x400V 50HZ)QUICK	Motor QD552/D40K02 (3x400V 50HZ)QUICK
1	0798 003522 A	Motor QD552/D40K02 (3x230V 60HZ)QUICK	Motor QD552/D40K02 (3x230V 60HZ)QUICK
1	0798 003522 A	Motor QD552/D40K02	Motor QD552/D40K02

Pos.	Teile-Nr.	Benennung	Denomination
		(3x230V 50HZ)QUICK	(3x230V 50HZ)QUICK
2	9130 500030	Keilr.Scheibe(67mm)	Belt pulley(67mm)
2	9130 500050	Keilr.Scheibe(75mm)	Belt pulley(75mm)
2	9130 500060	Keilr.Scheibe(80mm)	Belt pulley(80mm)
2	9130 500070	Keilr.Scheibe(85mm)	Belt pulley(85mm)
2	9130 500100	Keilr.Scheibe(100mm)	Belt pulley(100mm)
3	9130 104190	Keilriemen(10x1060)	Belt(10x1060)
3	9130 104161	Keilriemen(10x1016)	Belt(10x1060)
4	9815 590006	Schutzsch.Einsatz (1,6-2,5A)	Switch insert (1,6-2,5A)
4	9815 590007	Schutzsch.Einsatz (2,5-4,0A)	Switch insert (2,5-4,0A)
4	9815 590008	Schutzsch.Einsatz (4,0-6,3A)	Switch insert (4,0-6,3A)
5	9815 590011	Schaltergehaeuse	Switch housing
6	MG53 007922	Lasche	Shackle
7	MG53 007921	Winkel	Angle
8	9330 000167	Scheibe	Washer
9	9202 002937	Zyl.Schr.	Cyl.head screw
10	MG53 000501	Gestell Varianten (mit Pos.12-14)	Mounting Variant (With pos.12-14)
11	0700 000073	Tischplatte	Table plate
12	MG53 002501	Pedal K	Pedal
13	0700 027109	Tischplatte (1060x500x40mm)	Table plate (1060x500x40mm)
14	MG43 007501	Bef.Teile (mit Schubkasten)	Fastening parts (with drawer)
15	MG53 000601	Gestell Variante (mit 11,12,17)	Mounting Varint (with pos.11,12,17)
16	0700 027105	Tischplatte (1250x900x40mm)	Table plate (1250x900x40mm)
17	MG43 007851	Bef.Teile (mit Schubkasten)	Fastening parts (with drawer)
18	MG43 000401	Gestaenge K (mit Pos.19-24)	Rods cpl. (with pos.19-24)
19	MG43 000402	Stange	Rods
20	MG43 000403	Klemme	Clamp

1 	2 	3 	4 	5 	
MOTOR NR.	KEILRIEMENSCHLEIBE	KEILRIEMEN	SCHUTZSCH.EINSATZ	SCHALTERGEHÄUSE	MOTORTYPE
798 3425 A [3x400V 50HZ]	9130 500100 / 100mm	9130 104190 [10x1060]	9815 590006 [1,6 -2,5 A]	9815 590011	VD552/6F72 CV EFKA
798 3425 A [3x230V 50HZ]	9130 500100 / 100 mm	9130 104190 [10x1060]	9815 590006 [1,6 -2,5 A]	9815 590011	" "
798 3425 A [3x220V 50/60HZ]	9130 500060 / 80mm	9130 104161 [10x1016]	9815 590008 [4,0 -6,3 A]	9815 590011	" "
798 3425 A [3x400V 50 HZ]	9130 500070 / 85mm	9130 104190 [10x1060]	9815 590006 [1,6 -2,5 A]	9815 590011	" "
798 3425 A [3x230V 50HZ]	9130 500070 / 85mm	9130 104190 [10x1060]	9815 590006 [1,6 -2,5 A]	9815 590011	" "
798 3425 A [3x230V 60HZ]	9130 500030 / 67mm	9130 104161 [10x1016]	9815 590008 [4,0 -6,3 A]	9815 590011	" "
798 3425 A [3x230V 50HZ]	9130 500100 / 100mm	9130 104190 [10x1060]	9815 590008 [4,0 -6,3 A]	9815 590011	" "
798 3425 A [3x230V 60HZ]	9130 500060 / 80mm	9130 104161 [10x1016]	9815 590008 [4,0 -6,3 A]	9815 590011	" "
9800 120008 A [3x230V 60HZ]	9130 500030 / 67mm	9130 104161 [10x1016]	9815 590008 [4,0 -6,3 A]	9815 590011	VD552/6F82 AV EFKA
9800 120008 A [3x230V 50HZ]	9130 500070 / 85mm	9130 104190 [10x1060]	9815 590008 [4,0 -6,3 A]	9815 590011	" "
9800 120008 A [3x400V 50HZ]	9130 500070 / 85mm	9130 104190 [10x1060]	9815 590006 [1,6 -2,5 A]	9815 590011	" "
9800 120008 A [3x230V 60HZ]	9130 500060 / 80mm	9130 104161 [10x1016]	9815 590008 [4,0 -6,3 A]	9815 590011	" "
9800 120008 A [3x230V 50HZ]	9130 500100 / 100mm	9130 104190 [10x1060]	9815 590008 [4,0 -6,3 A]	9815 590011	" "
9800 120008 A [3x400V 50HZ]	9130 500100 / 100mm	9130 104190 [10x1060]	9815 590006 [1,6 -2,5 A]	9815 590011	" "
9800 130004 R [1x230V 50/60]	9130 500050 / 75mm	9130 104161 [10x1016]	—	—	DC1600/DA62 AV EFKA
798 3522 A [3x400V 50HZ]	9130 500100 / 100mm	9130 104190 [10x1060]	9815 590006 [1,6 -2,5 A]	9815 590011	QD552/D40K02 QUICK
798 3522 A [3x230V 60HZ]	9130 500060 / 80mm	9130 104161 [10x1016]	9815 590007 [2,5 -4,0 A]	9815 590011	" "
798 3522 A [3x230V 50HZ]	9130 500100 / 100mm	9130 104190 [10x1060]	9815 590007 [2,5 -4,0 A]	9815 590011	" "

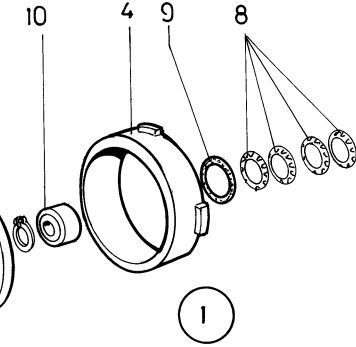
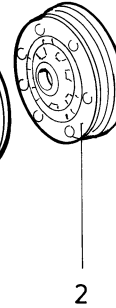
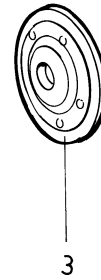
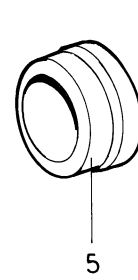
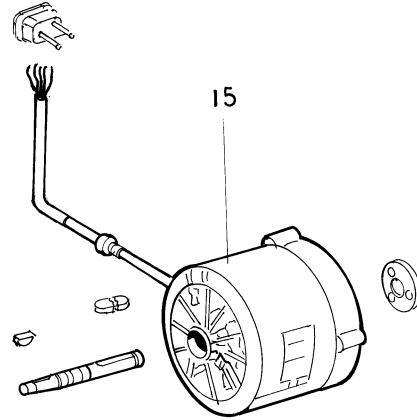
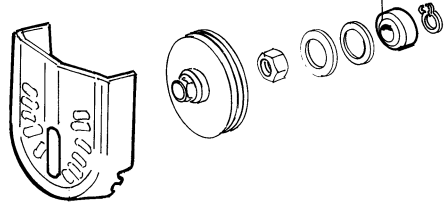
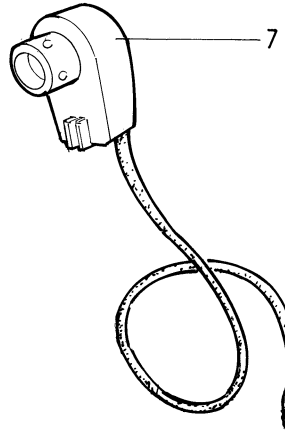
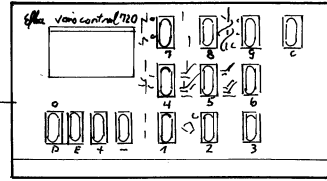
Pos.	Teile-Nr.	Benennung	Denomination
21	9201 250027	6Kt.Schr.	Hexagonal screw
22	9231 110127	6Kt.Schr.	Hexagonal screw
23	9357 200056	Kugelzapfen	Ball pin
24	9357 200106	Kugelpfanne	Ball socket
25	9780 000108	Filterregler K (mit Pos.6-9,26-29)	Control filter cpl. (with pos.6-9,26-29)
26	9781 000002	Filterregler	Control filter
27	0999 240303	Doppelnippel	Double nipple
28	0999 240341	Schottverschr.	Coupling screw
29	9790 111001	L-Verschraubung	Hose coupling screw
30	MG53 000551	Gummifuss	Rubber foot

Pos.	Teile-Nr.	Benennung	Denomination
------	-----------	-----------	--------------

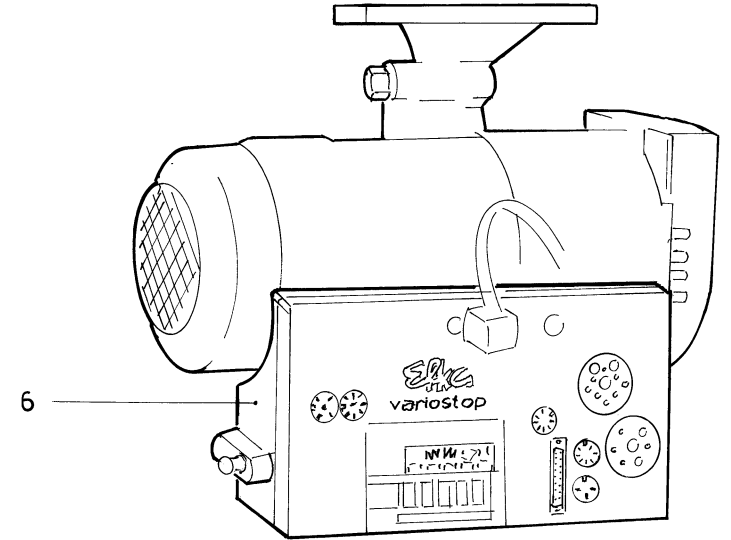
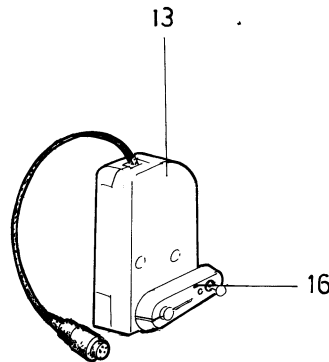


Pos.	Teile-Nr.	Benennung	Denomination
		Nähantrieb EFKA VD552/6F72CV	Sewing drive EFKA VD552/6F72CV
1	0798 003425 A	Naehantrieb (VD552/6F72CV) (mit Pos.2-13)	Sewing Motor (VD552/6F72CV) (with pos.2-13)
2	9800 310000	Kuppl.scheibe	Clutch disk
3	9800 310003	Bremsscheibe	Brake disk
4	9800 310004	Kuppl.Magnet	Clutch magnet
5	9800 310005	Bremsmagnet	Brake magnet
6	9800 321003	Steuerkasten	Control instrument
7	0990 254306	Posit.Geber	Position transmitter
8	0798 003418	Bedienfeld V720 *	Control box *
9	9120 030152	Kugellager	Grooved ball bearing
10	0002 007504 8585	Sternfeder	Spring
11	0002 007504 8590	O-Ring	Ring
12	9120 030170	Lager	Bearing
		* Wunschteil	* Optional equipment

Pos.	Teile-Nr.	Benennung	Denomination
------	-----------	-----------	--------------

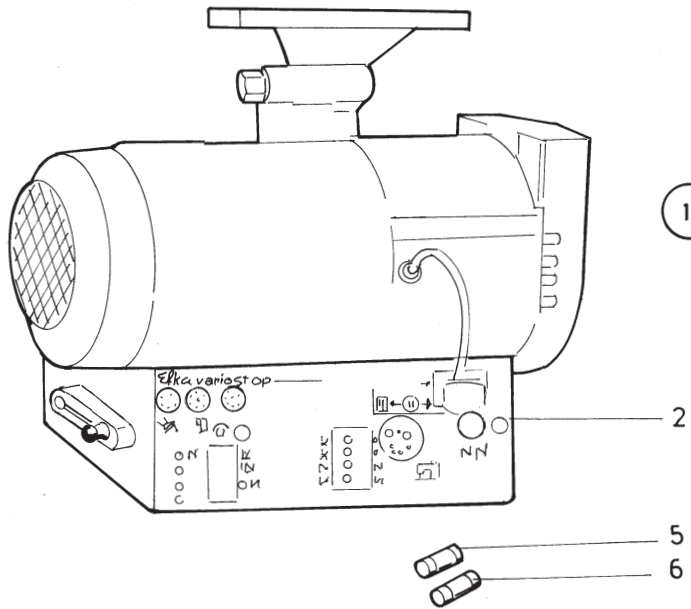


VD552/6F82 AV



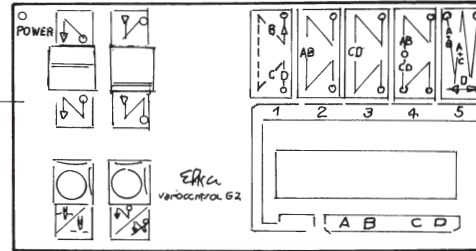
Pos.	Teile-Nr.	Benennung	Denomination
		Nähantrieb	Sewing drive
		VD552/6F82AV	VD552/6F82AV
1	9800 120008 A	Naehantrieb (VD552/6F82AV)	Sewing Motor (VD552/6F82AV)
2	9800 310002	Kuppl.Scheibe	Clutch disk
3	9800 310003	Bremsscheibe	Brake disk
4	9800 310004	Kuppl.magnet	Clutch magnet
5	9800 310005	Bremsmagnet	Brake magnet
6	9800 321008	Steuerkasten	Control instrument
7	9800 327001	Posit.geber	Position transmitter
8	0002 007504 8585	Sternfeder	Spring
9	0002 007504 8590	O-Ring	Ring
10	0002 009501 3034	Lager	Bearing
11	9120 030152	Kugellager	Bearing
13	9800 330001	Ext.Betaetigung	Ext.switch
14	0798 003418	Bedienfeld	Control box
15	0002 007504 1220	Kupplungskopf	coupling housing
16	0798 032292	Hebel	Lever

Pos.	Teile-Nr.	Benennung	Denomination
------	-----------	-----------	--------------



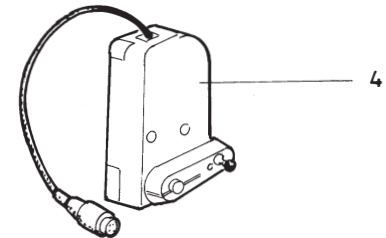
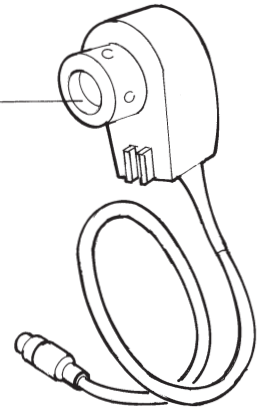
1

DC 1600/DA62 AV



3

7



4

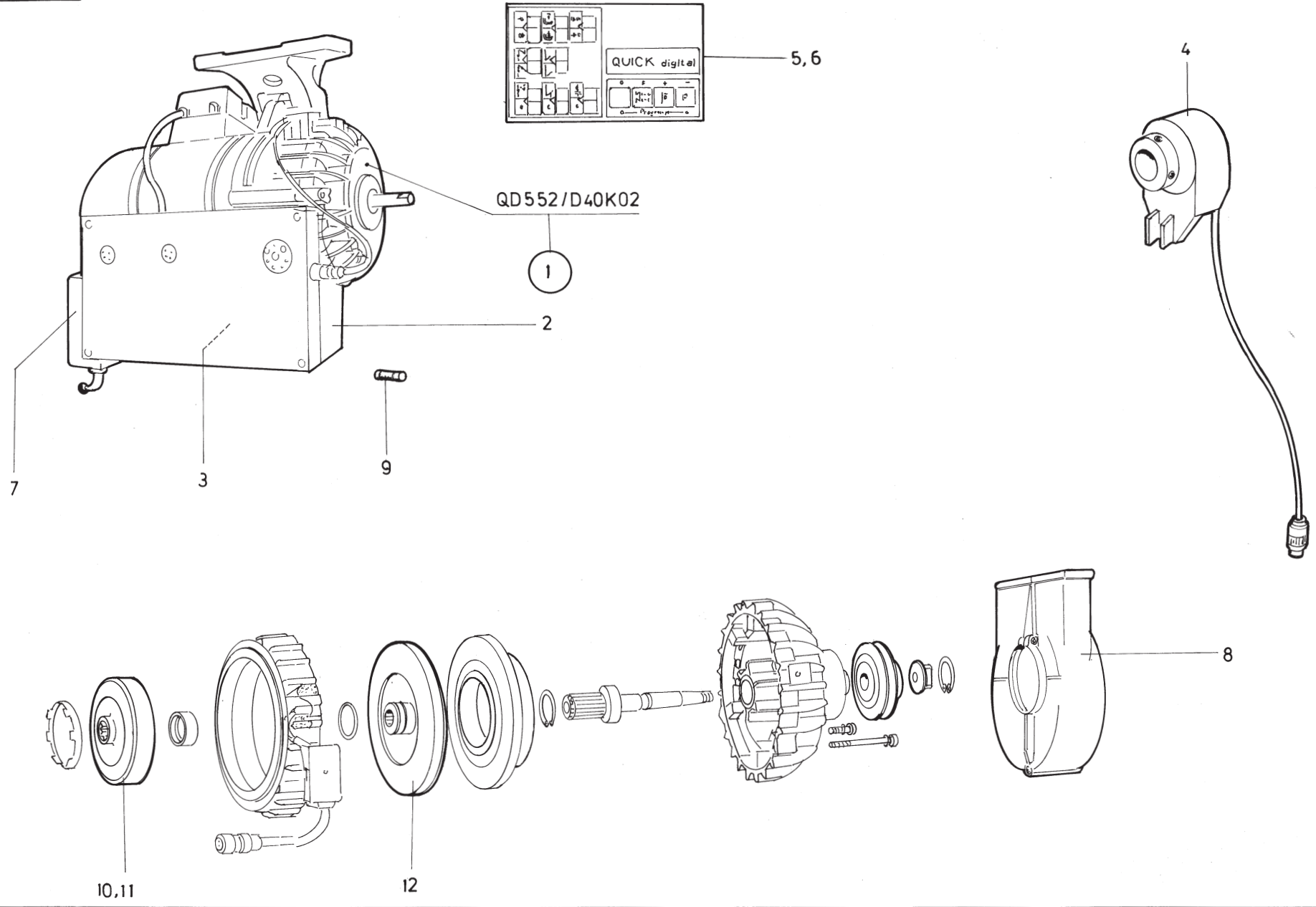
2

5

6

Pos.	Teile-Nr.	Benennung	Denomination
		Nähantrieb DC1600/DA62AV	Sewing drive DC1600/DA62AV
1	9800 130004 R	Naehantrieb (DC1600/DA62AV) (EFKA)	Sewing motor (DC1600/DA62AV) (EFKA)
2	9800 331004	Steuergeraet	Control instrument
3	9800 330003	Bedienfeld V62	Control box
4	9800 330001	Ext.Betaetigung	Ext.switch
5	9825 810220	Sicherung	Fuse
6	9825 810413	Sicherung (T1,6/250G)	Fuse (T1,6/250G)
7	9800 327001	Positionsgeber P5-2	Position transmitter

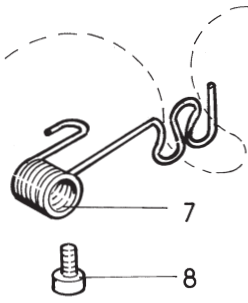
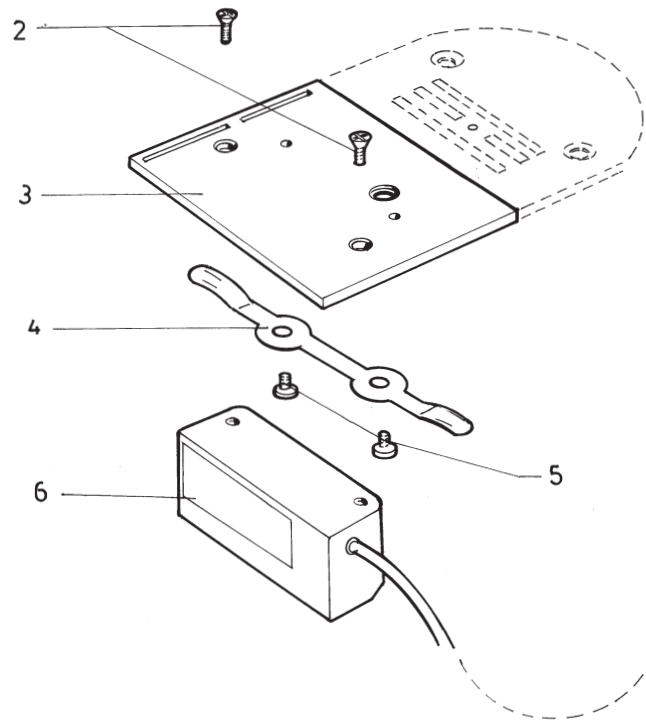
Pos.	Teile-Nr.	Benennung	Denomination
------	-----------	-----------	--------------



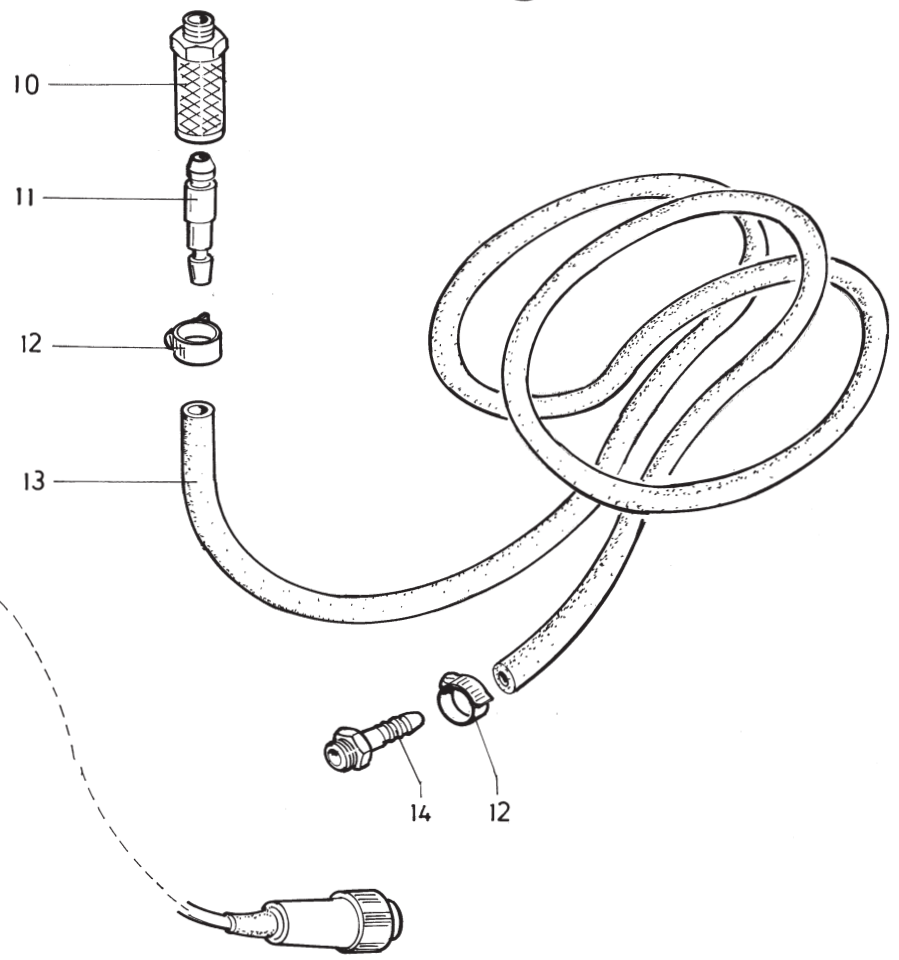
Pos.	Teile-Nr.	Benennung	Denomination
		Nähantrieb	Sewing drive
		Quick QD552/D40	Quick QD552/D40
1	0798 003522 A	Naehantrieb	Sewing drive
2	0002 007504 4457	Steuergeraet	Control instrument
3	0002 007504 6469	Steuerplatte	Control plate
4	9800 347001	Positionsgeber	Position transmitter
5	0798 003513	Bedienfeld*	Control box*
6	0798 003514	Bedienfeld*	Control box*
7	9800 340001	Sollwertgeber	Operating control
8	9800 340000	Riemenschutz	Belt guard
9	9825 810410	Sicherung T0,8/250G	Fuse T0,8/250G
10	9800 340002	Kuppl.Scheibe	Clutch disk
11	0990 254163	Kuppl.Scheibe	Clutch disk
12	0002 007504 2117	Bremsscheibe	Brake disk
		*Wunschteil	*Optional equipment

Pos.	Teile-Nr.	Benennung	Denomination
------	-----------	-----------	--------------

1

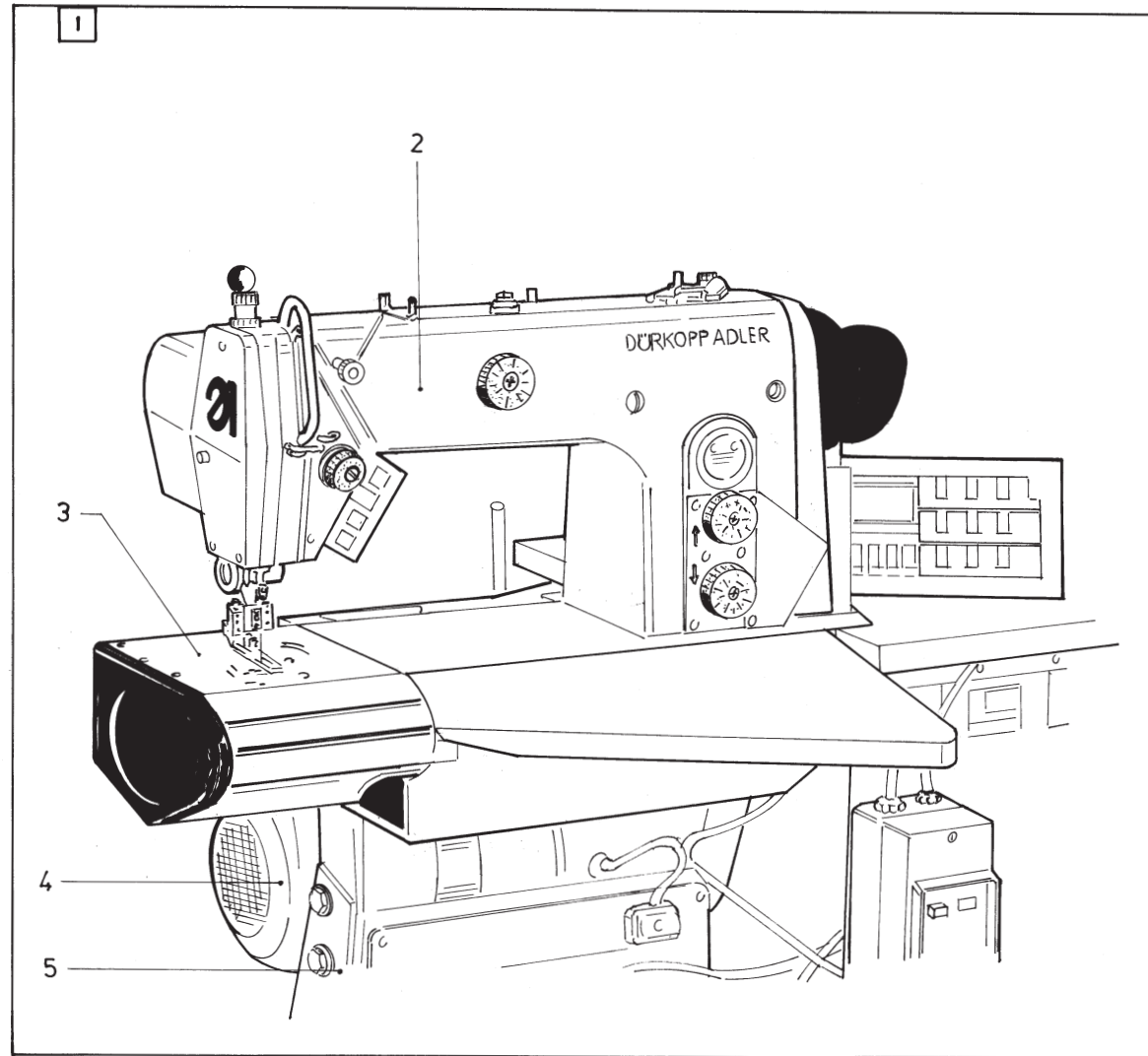


9



Pos.	Teile-Nr.	Benennung	Denomination
		Restfadenwaechter/Luftleitung	Rest Thread monitor/Pr. Pipe
1	Z134 000321	Restfadenwaechter K (mit Pos.2-8)	Rest-Thread monitor cpl. (with pos.2-8)
2	9204 001258	Senkschraube	Countersunk screw
3	Z134 000325	Schieber	Slide
4	0014 000140	Feder	Spring
5	0211 000256	Schraube	Screw
6	9815 915001	Lichtschranke	Light barrier
7	Z134 000332	Kabelhalter	Cabelholder
8	9202 002473	Schraube	Screw
9	0797 003031	Druckleitung K (mit Pos.10-14)	Pressure pipe cpl. (with pos.10-14)
10	0744 001793 A	Kupplungsdose	Coupling socket
11	0744 001793 B	Kupplugsstecker	Coupling plug
12	0742 002096	Schelle	clip
13	9731 002001	Schlauch	Hose
14	0744 001796	Schlauchtuelle	Socket

Pos.	Teile-Nr.	Benennung	Denomination
------	-----------	-----------	--------------

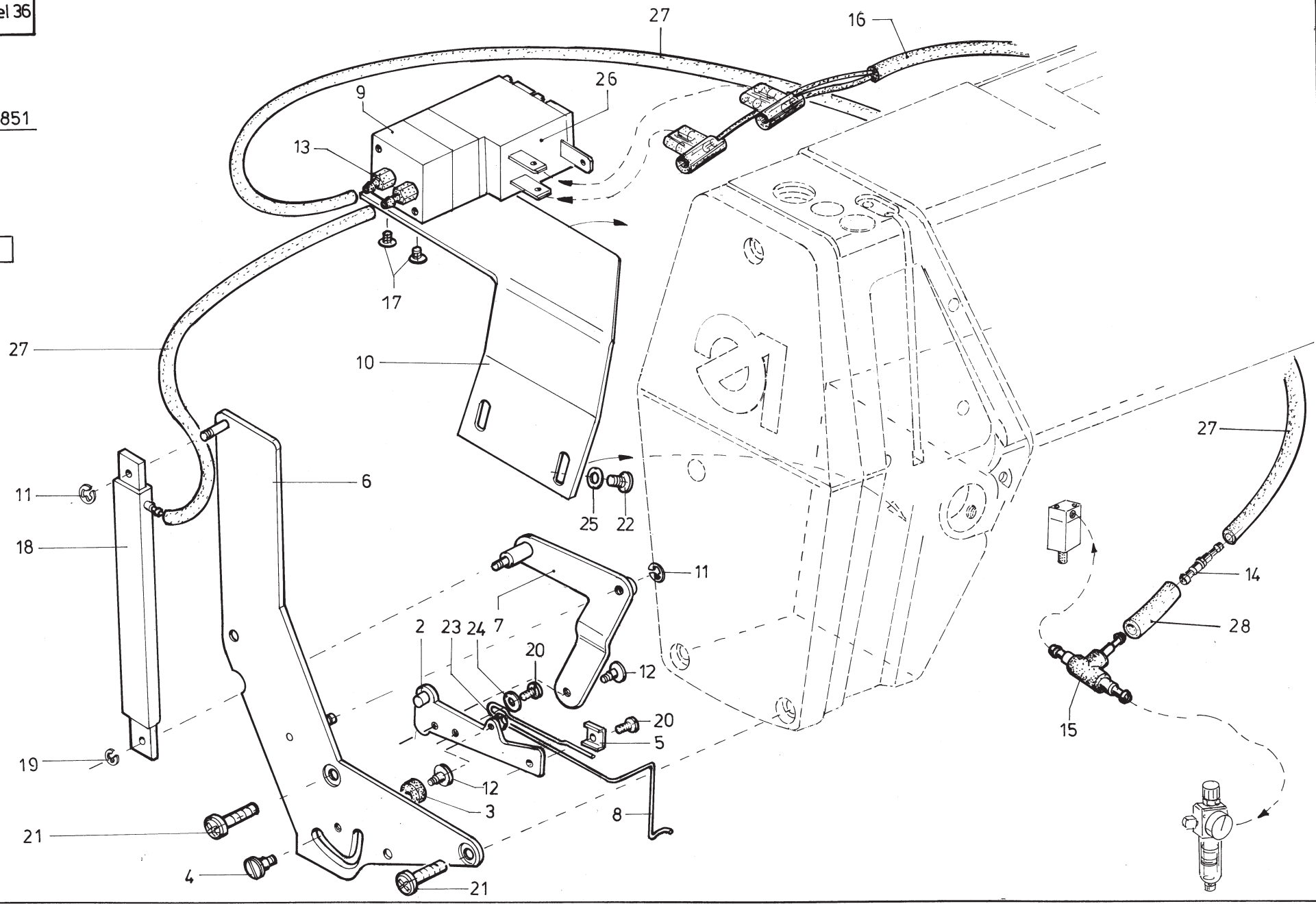


Pos.	Teile-Nr.	Benennung	Denomination
		Naehplatz DAP 5-5-1-1	Configured sewing DAP 5-5-1-1
1	0550 993005 1	Gest.Naehplatz (Mit Pos.2-6)	configured sewing) (station with pos.2-6)
2	0274 140042 AP	Einb.Naehmasch. (Einzelteile siehe (Kl.274)	sewing machine (single parts) (see cl.274)
3	MG44 020361 M	Formtisch K	table cpl.
4	MG44 020345	Antriebspaket (1x220-240V/50/60Hz)	motor set (1x220-240V/50/60Hz)
5	MG44 021441	Gestell K	stand cpl.
6	9780 000108	Wartungseinheit (siehe Tafel 29)	filter regulator (see table 29)

Pos.	Teile-Nr.	Benennung	Denomination
------	-----------	-----------	--------------

Z120 001851

1

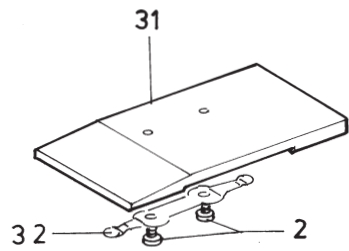


Pos.	Teile-Nr.	Benennung	Denomination
		Fadenwischer	Thread wiper
1	Z120 001851	Fadenwischer K (Mit Pos.2-28)	Thread wiper (With pos.2-28)
2	Z120 001807	Hebel	Lever
3	Z120 001811	Dämf.Scheibe	Washer
4	Z120 001815	Ansatzschraube	Shoulder screw
5	Z120 001820	Klemmstück	Block
6	Z120 001854	Grundplatte	Plate
7	Z120 001862	Hebel	Lever
8	Z120 001872	Wischerdraht	catcher wir
9	Z120 001884	Flansch	Flange
10	Z120 001887	Winkel	Angle
11	9357 000050	Sicher.Scheibe	Lock washer
12	0556 000895	Zapfenschraube	Screw
13	0797 002016	Schlauchtülle	Socket
14	0797 002017	Schlauchtülle	Socket
15	0797 002214	T-Verbindung	T-connekting
16	0798 709040	Leitungssatz	Cable set
17	0911 000339	Fl.Rd.Schraube	Screw
18	0999 220848	Zylinder Einf	Cylinder tube
19	9357 000040	Sicher.Scheibe	Lock washer
20	9203 100001	Flachkopfschr.	Screw
21	9204 201701	Linsenschraube	Fillister head screw
22	9204 201968	Linsenschraube	Fillister head screw
23	9231 110038	6Kt.Mutter	Hexagonal nut
24	9330 000068	Scheibe	Washer
25	9330 000098	Scheibe	Washer
26	9710 061100	Ventil,Magnet	Solenoid valve
27	9731 005004	Schlauch	Hose
28	9731 006004	Schlauch	Hose

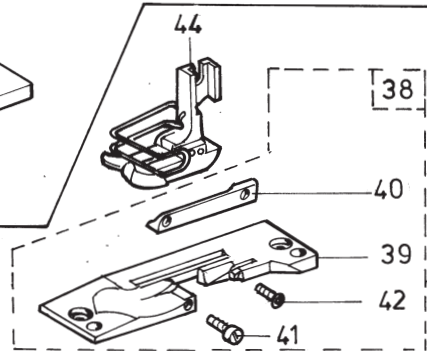
Pos.	Teile-Nr.	Benennung	Denomination
------	-----------	-----------	--------------

1

Z145-101

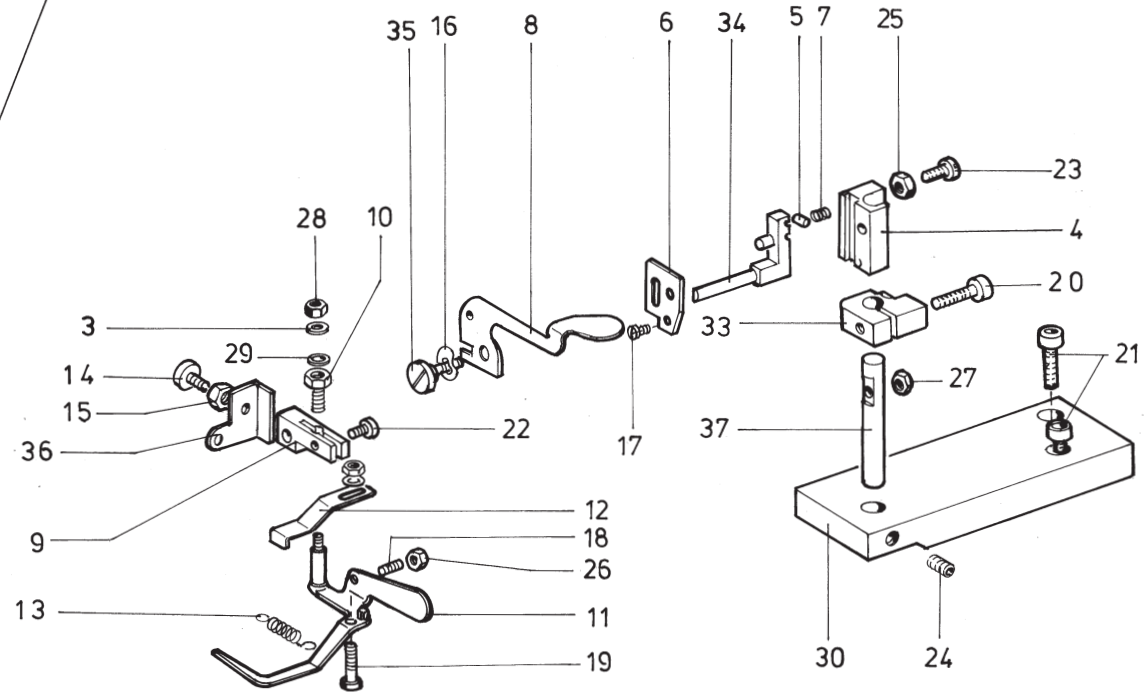


32 2



38

272 E111



3

14

15

36

9

13

28

10

35

16

8

6

34

5

7

25

23

4

20

21

27

37

30

24

17

22

12

18

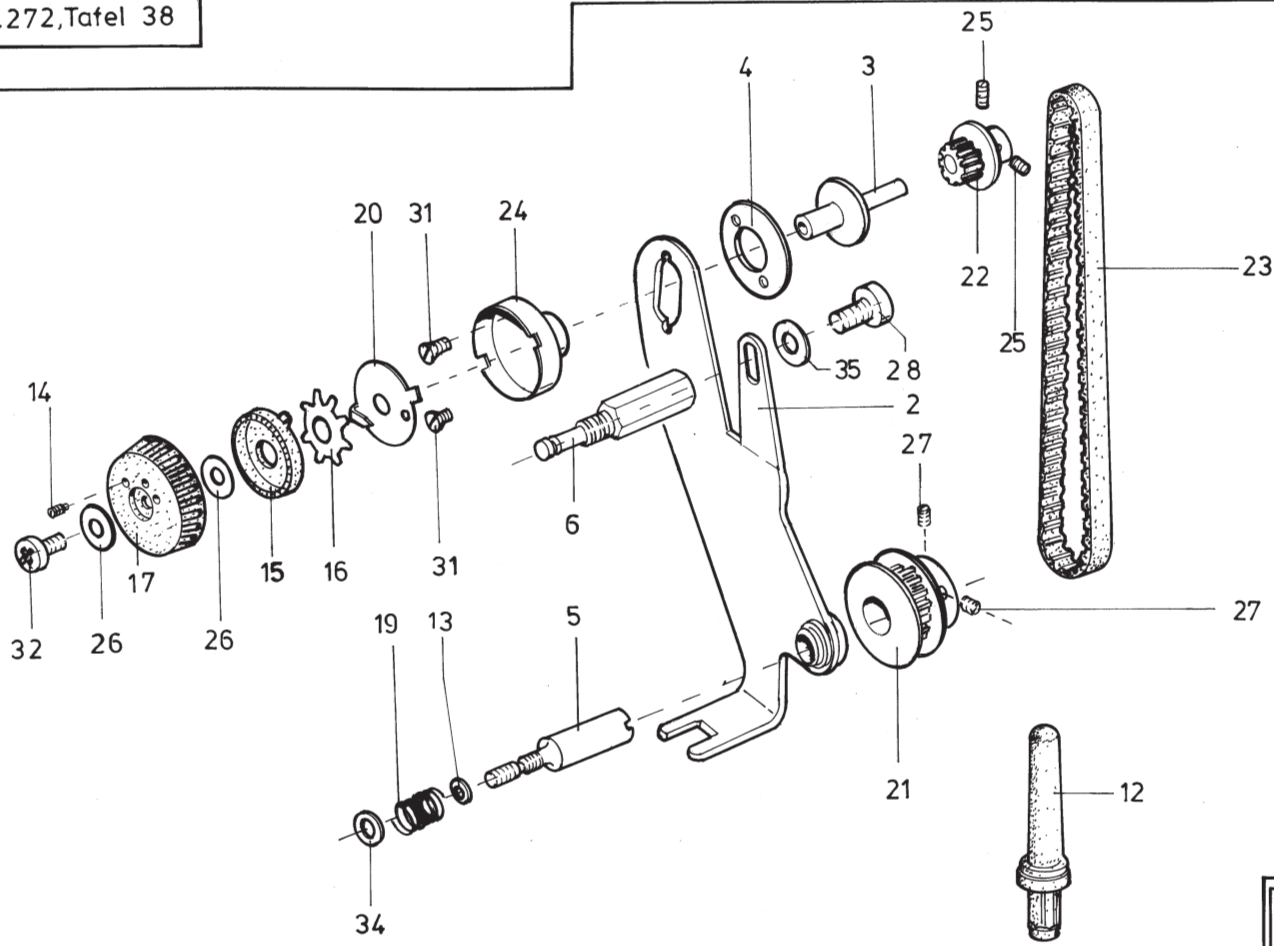
26

11

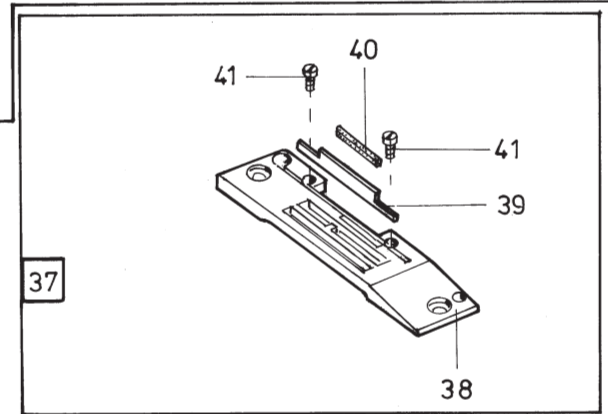
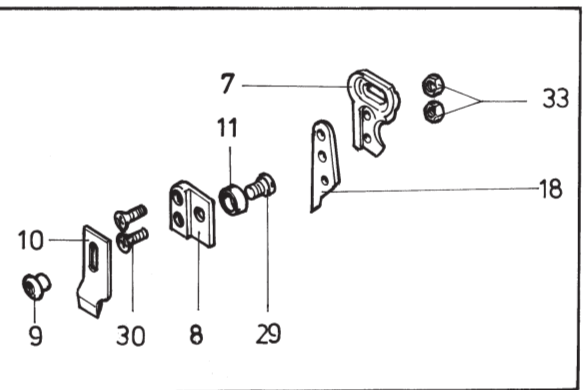
19

Pos.	Teile-Nr.	Benennung	Denomination
		Bausatz	Set of parts
1	Z145 000101	Bausatz gestuftes Schneiden-Finger	Kit stepped trimming Finger
2	0211 000256	Zyl.Schraube	Cyl.head screw
3	0211 000884 A	Tellerfeder	Spring disc
4	0212 005392	Führungsstück	Part
5	0212 005398	Zyl.Rolle	Roll
6	0212 005400	Platte	Plate
7	0212 005402	Feder	Spring
8	0212 005408 A	Hebel	Lever
9	0212 005427	Lagerstück	bearing
10	0212 005429	Stellhülse	Sleeve
11	0212 005432 A	Führ.Blech	Plate
12	0212 005440	Stoffanschlag	Thread stop
13	0556 000871	Zugfeder	Spring
14	0556 000897	Zyl.Schraube	Cyl.head screw
15	0556 013137	Mutter	nut
16	0556 001292	Federscheibe	Spring disc
17	0702 000063	Zyl.Schraube	cyl.hexagonal Schr.
18	0702 000117	Gew.Stift	Pin
19	9202 001698	Zyl.Schraube	Cyl.head screw
20	9202 002108	Zyl.Schraube	Cyl.head screw
21	9202 002498	Zyl.Schraube	Cyl.head screw
22	9203 003058	Zyl.Schraube	Cyl.head screw
23	9203 113681	Flachk.Schraube	Screw
24	9205 102478	Gew.Stift	Threaded stud
25	9231 000051	6Kt.Mutter	Hexagonal nut
26	9231 110038	6Kt.Mutter	Hexagonal nut
27	9231 110048	6Kt.Mutter	Hexagonal nut
28	9234 000057	6Kt.Mutter	Hexagonal nut
29	9330 000068	Scheibe	Washer
30	Z145 000152	Kloben	Block
31	Z145 000153	Schieber	Sleider
32	0014 000140	Feder	Spring
33	Z145 000158	Klemmkloben	Block
34	Z145 000164	Scheibe	Washer

Pos.	Teile-Nr.	Benennung	Denomination
35	Z145 000173	Ansatzschraube	Shoulderscrew
36	Z145 000179	Winkel	Angle
37	Z145 000155	Bolzen	Bolt
38	0272 006541	Stichplatte V (Mit Pos.39-42)	Throat plate (with pos.39-42)
39	0272 006542	Stichpl.	Throat plate
40	0272 006543	Untermesser	lower knife
41	0211 003150	Schraube	screw
42	0993 087118	Halbr.Schraube	screw
43	0272 006624	Transporteur	feed dog
44	0272 068043	Fuss	Foot



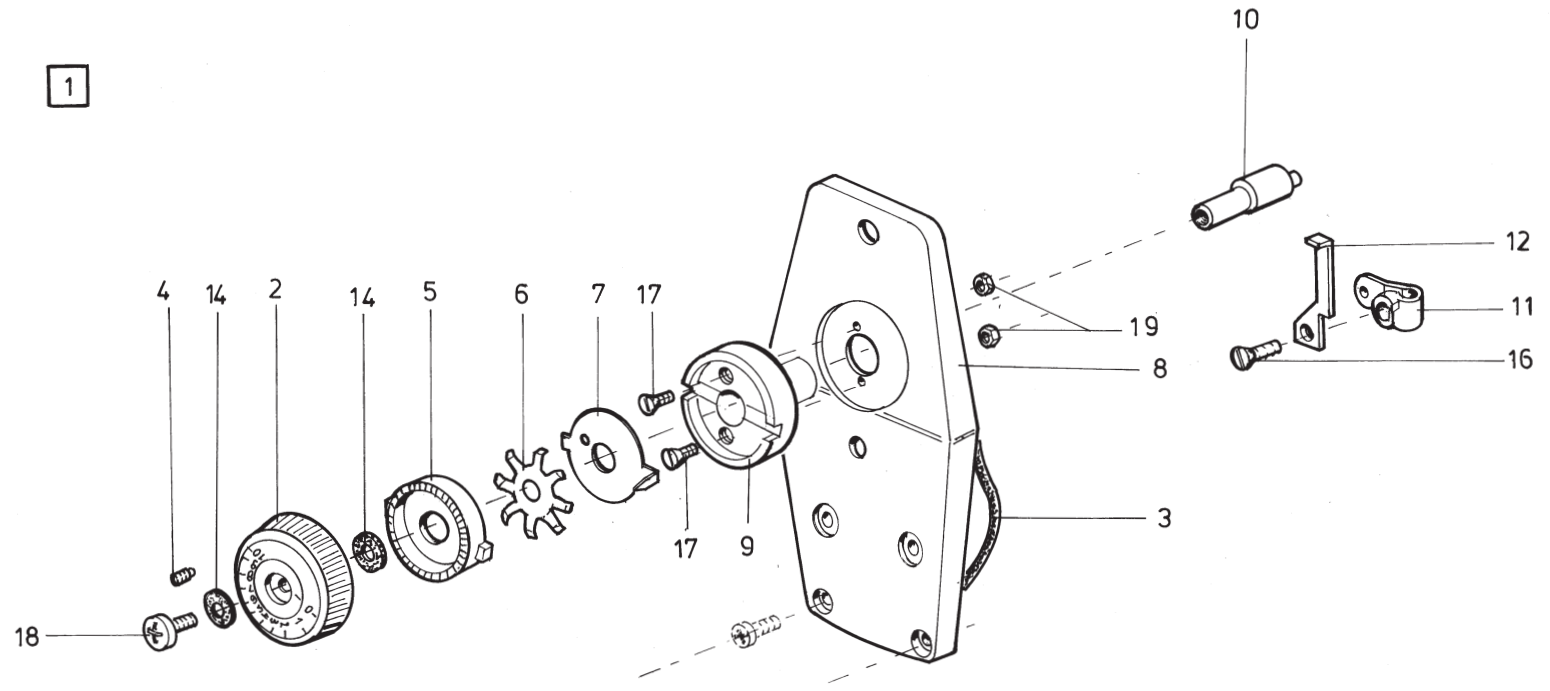
1
Z145 00001



Pos.	Teile-Nr.	Benennung	Denomination
		Bausatz	Set of parts
1	Z145 000001	Bausatz Kpl. (Mit Pos.2-35)	Set Cpl. (with pos.2-35)
2	Z145 000003	Platte V	Plate
3	Z145 000019	Welle	Shaft
4	Z145 000021	Scheibe	Washer
5	Z145 000027	Zapfenschraube	Screw
6	Z145 000035	Zapfenschraube	Screw
7	Z145 000043	Kloben	Block
8	Z145 000046	Kloben	Block
9	Z145 000051	Mutter	nut
10	Z145 000052	Messer	Knife
11	Z145 000054	Buchse	bush
12	0052 000328	Stütze	Supporting piece
13	0271 000200	Runddichtring	Rubberring
14	0271 001639	Gew.Stift	Threaded stud
15	0271 001642	Rasterscheibe	Stop disc
16	0271 001643	Federscheibe	Spring disc
17	0271 002435	Stellrad	Regulator wheel
18	0272 007045	Obermesser	Upper knife
19	0272 070202	Druckfeder	Pressure spring
20	0273 000312	Zeiger	Pointer disc
21	0273 000646	Zahnscheibe	Tooth lock washer
22	0273 000654	Zahnscheibe	Tooth lock washer
23	0273 000659	Zahnriemen	Toothed belt
24	0273 001044	Buchse	Bush
25	0531 000464	Gew.Stift	Threaded stud
26	0556 000821 A	Scheibe	disc
27	0702 000020	Gew.Stift	Threaded stud
28	9202 023288	Zyl.Schraube	Cyl.head screw
29	9203 003621	Zyl.Schraube	Cyl.head screw
30	9203 313068	Senkschraube	Screw
31	9204 001258	Senkschraube	Screw
32	9204 201968	Linsenschraube	Fillister head screw
33	9231 110038	6Kt.Mutter	Hexagonalnut
34	9330 000108	Scheibe	Washer

Pos.	Teile-Nr.	Benennung	Denomination
35	9330 000127	Scheibe	Washer
37	0720 006546	Stichplatte (mit Pos.38-41)	Throat plate (with pos.38-41)
38	0272 006547	Stichplatte	Throat plate
39	0219 003963	Untermesser	Lower knife
40	0272 006548	Einsatz	Insert
41	0211 000256	Zyl.Schraube	Cyl.head screw

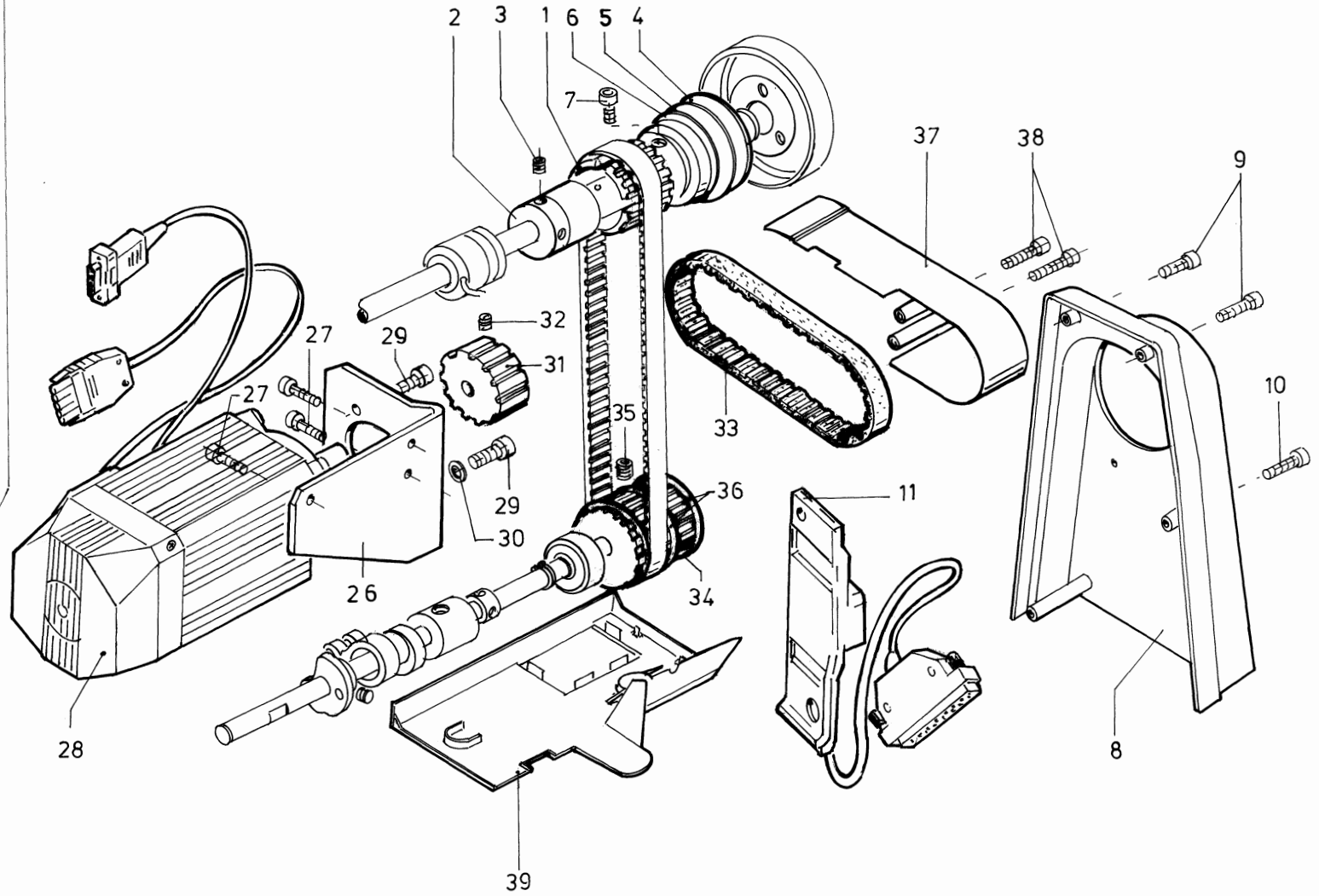
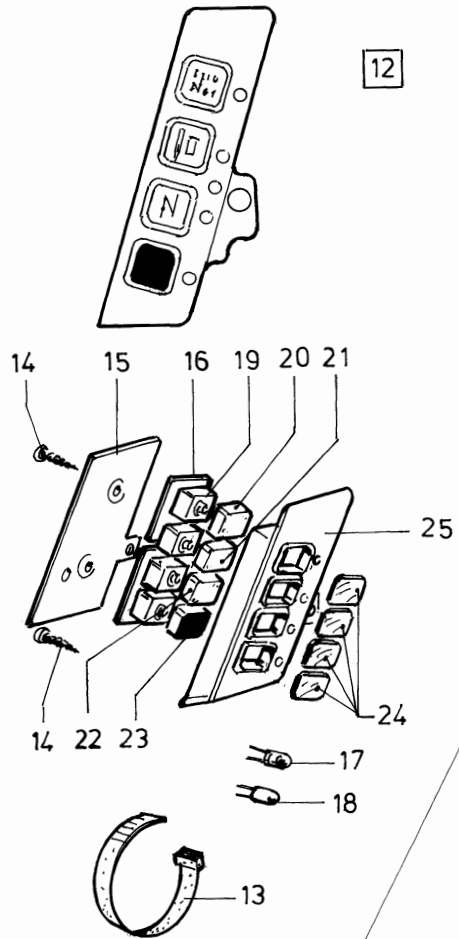
1



Pos.	Teile-Nr.	Benennung	Denomination
		Bausatz	Set of parts
1	0273 001041	Bausatz K (mit Pos.2-19) (Zum Abfangen des Füßchens)	Set of parts (mit pos.2-19) (Kit for foot Adjustment)
2	0219 000386	Stellrad	Adjusting wheel
3	0271 000227	Runddichtring	Rubberring
4	0271 001639	Gew.Stift	Threaded stud
5	0271 001642	Rasterscheibe	Stop disc
6	0271 001643	Federscheibe	Leaf spring
7	0273 000312	Zeiger	Pointer disc
8	0273 001043	Kopfdeckel	Cover plate
9	0273 001044	Buchse	Bush
10	0273 001046	Exzenter	Eccentric
11	0273 001055	Lüfterkloben	Lifting block
12	0273 001057	Winkel	Angle
14	0556 000821 A	Scheibe	Washer
15	1001 009148	Linsenschraube	Fillister head screw
16	9203 313681	Senkschraube	Countersunk screw
17	9204 001258	Senkschraube	Countersunk screw
18	9204 201968	Linsenschraube	Fillister head screw
19	9231 110038	6Kt.Mutter	Hexagonal nut

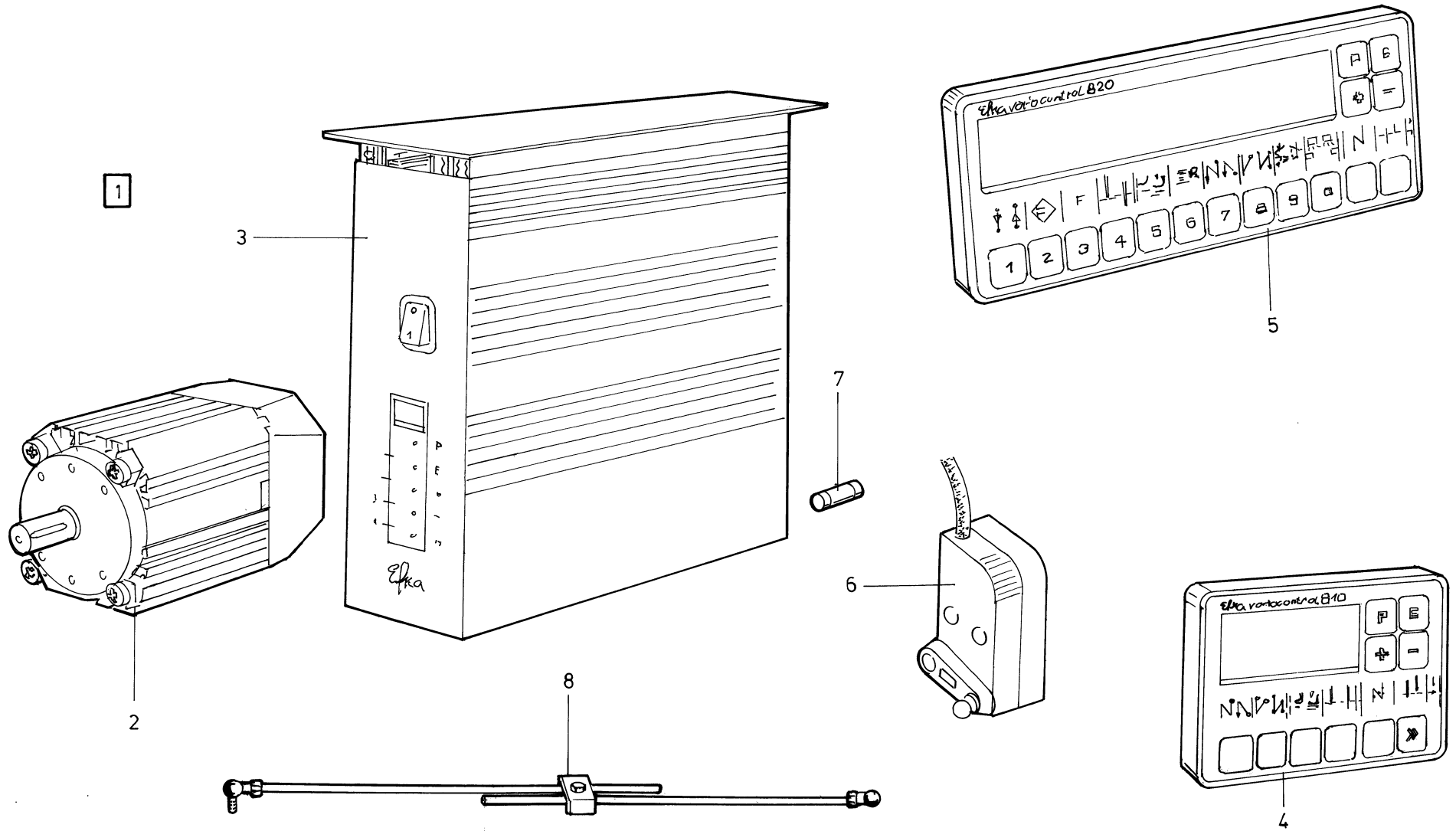
Pos.	Teile-Nr.	Benennung	Denomination
------	-----------	-----------	--------------

12



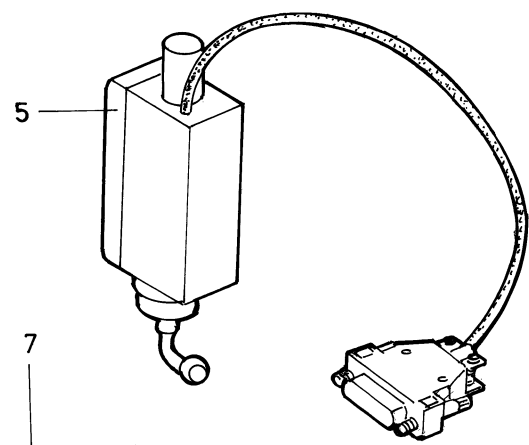
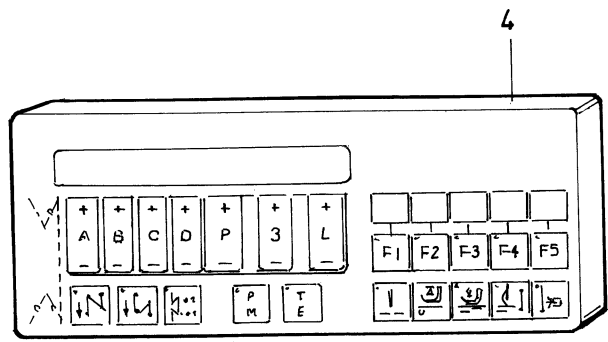
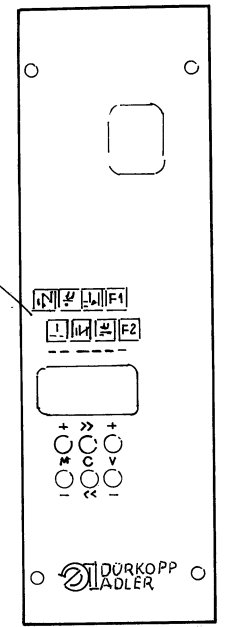
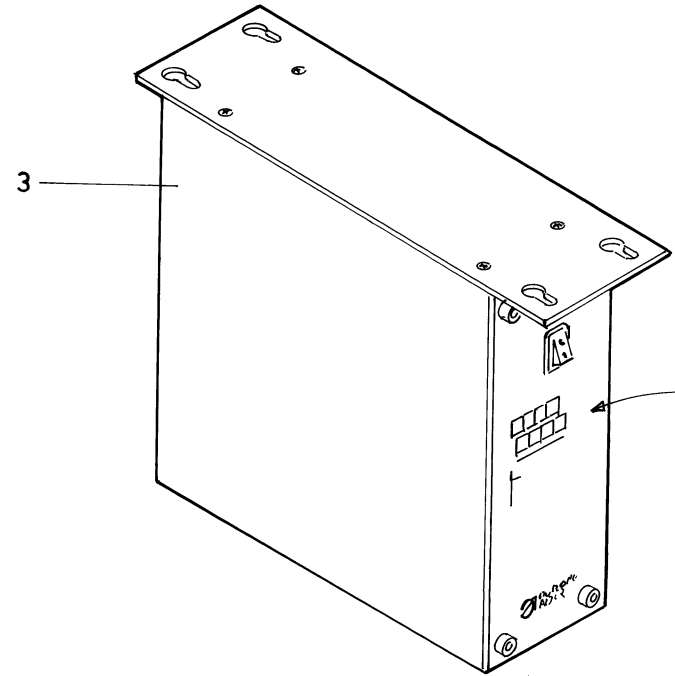
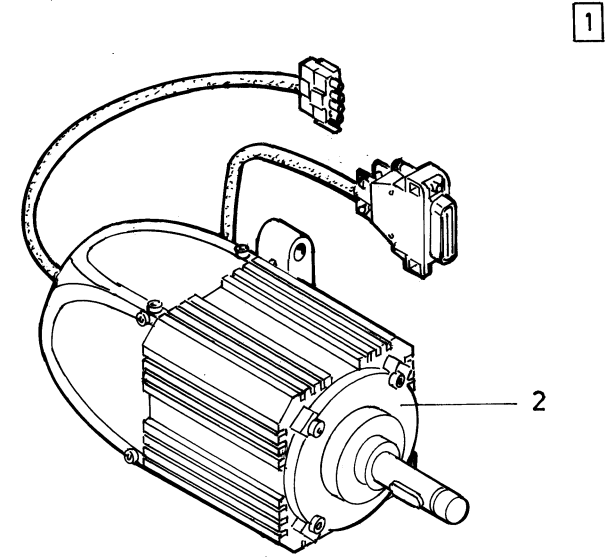
Pos.	Teile-Nr.	Benennung	Denomination
		Direktantrieb/Taster	Direct drive/feeler
1	0271 000323	Zahnriemenrad	Toothed wheel
2	0271 000324	Buchse V	Bushing
3	9205 102808	Gew.Stift	Threaded stud
4	0271 100096	Handradflansch	Flange
5	9120 080250	Rillenkugellager	Grooved ball bearing
6	9129 016060	Sprengring	Spring Ring
7	9202 002473	Zyl.Schraube	Cyl.head screw
8	0271 100200	Riemenschutz	Belt guard
9	9204 201693	Linsenschraube	Fillister head screw
10	9204 201768	Linsenschraube	Fillister head screw
11	9880 272003	Verteiler	Distributor
12	9880 272004	Taster (mit Pos. 13-25)	Feeler (with pos. 13-25)
13	9840 121001	Kabelbinder	Cable binder
14	0798 122902	Linsenschraube	Fillister head screw
15	0798 126072	Bef.Blech	Fastening plate
16	9830 100076	Leiterplatte	Printed board
17	9805 320001	Leuchtdiode	Radiant diode
18	9805 330001	Leuchtdiode	Radiant diode
19	9815 310007	Taster	Feeler
20	9815 301076	Tastenkнопf bedr.NHT	Key button print NHT
21	9815 301077	Tastenkнопf bedr.RA	Key botton print RA
22	9815 301078	Tastenkнопf bedr.RU/RAB	Key button print RU/RAB
23	9815 310010	Tastenkнопf,schwarz	button/black
24	9815 310008	Tastenkappe,klar	Key button,clear
25	0798 420116	Tastengehäuse	Housing
26	0271 490010	Winkel	Angle
27	9202 042887	Zyl.Schraube	Cyl.head screw
28	9800 150006 R	Elektromotor	Electro motor
29	9201 112877	6Kt.Schraube	Hexagonal screw
30	9330 000097	Scheibe	Washer
31	0271 150110	Zahnriemenrad	Toothed wheel

Pos.	Teile-Nr.	Benennung	Denomination
32	9205 102788	Gew.Stift	Threaded stud
33	9130 202190	Zahnriemen	Toothed belt
34	0271 150100	Zahnriemenrad	Toothed wheel
35	9205 102788	Gew.Stift	Threaded stud
36	9354 010240	Sprengring	Spring ring
37	0271 490030	Abdeckring	Uncover ring
38	9202 002537	Zyl.Schraube	Cyl.head screw
39	0271 380010	Ölwanne	Oil tray



Pos.	Teile-Nr.	Benennung	Denomination
		Direktantrieb	Direct drive
1	9800 130101 R	Nähantrieb Kpl. DC1500/DA220C Efka direkt (Mit Pos.2-8)	Sewing drive cpl. DC1500/DA220C Efka direct drive (With pos.2-8)
2	9800 130103	Nähantrieb 0.S DC1500 Efka	Sewing drive DC1500 Efka
3	9800 331101	Steuerkasten	Control instrument
4	9800 330009	Bedienfeld V810	Control V810
5	9800 330010	Bedienfeld V820	Control V820
6	9800 330012	Ext.Betätigung	Ext.Switch
7	9825 810417	Sicherung	Fuse
8	MG43 000484	Gestänge K.	Rods cpl.

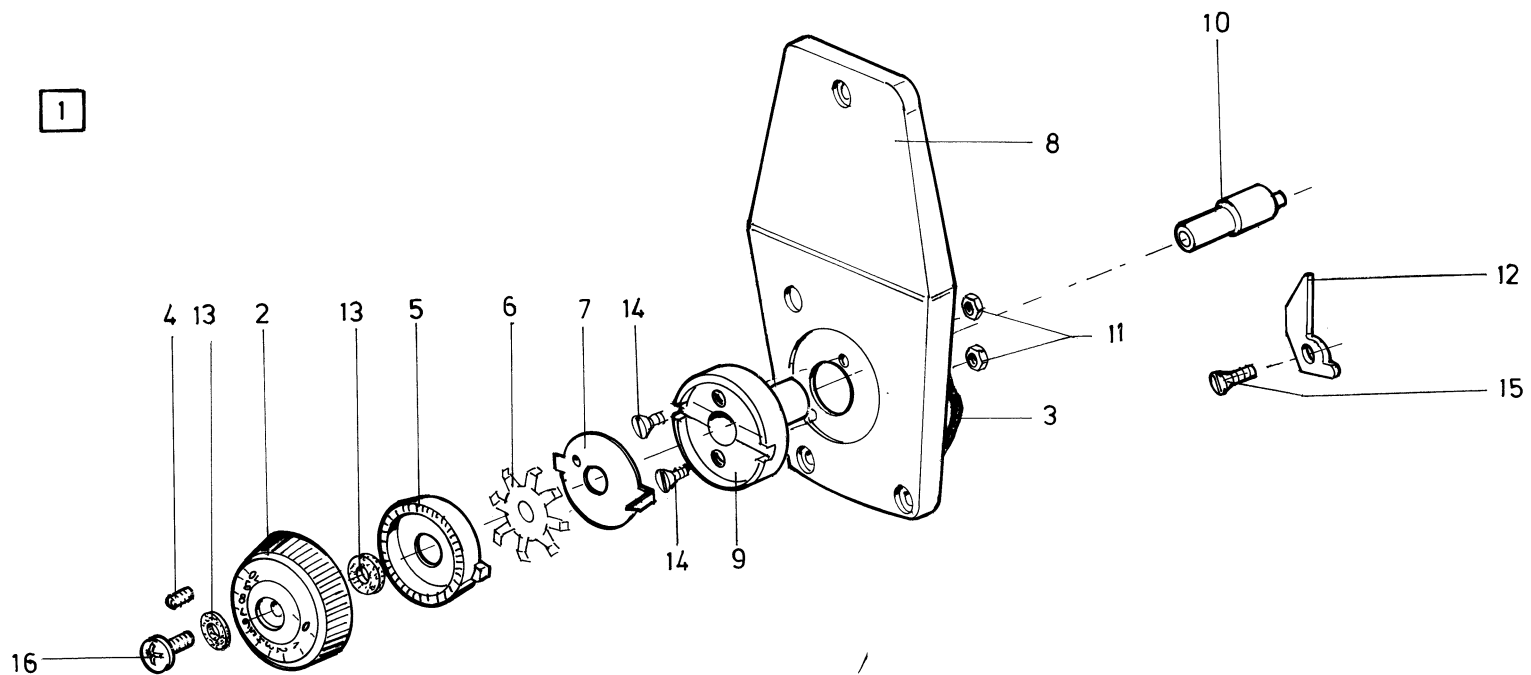
Pos.	Teile-Nr.	Benennung	Denomination
------	-----------	-----------	--------------



Pos.	Teile-Nr.	Benennung	Denomination
		Direktantrieb	Direct drive
1	9800 150007 R	Nähantrieb Kpl.(pos.2-7) QE3760/DA40MS02 Ab 11.99	Sewing drive Cpl.(pos.2-7) QE3760/DA40MS02 From 11.99
1	9800 150006 R	Nähantrieb Kpl.(mit pos.2-7) QE3760/DA40MS Bis 10.99	(Sewing drive cpl.(with pos.2-7) QE3760/DA40MS Up to 10.99
2	9800 150008	Nähantrieb	Sewing drive
3	9800 351007	Steuerkasten DA40MS02 Quick Ab 11.99	Control instr. DA40MS02 Quick From 11.99
3	9800 351006	Steuerkasten DA40MS Quick Bis 10.99	Control instr. DA40MS Quick Up to 10.99
4	9800 350001	Bedienfeld OC-TOP Quick	Control box
5	9800 350002	Sollwertgeber	Ext.Switch
6	9825 810417	Sicherung	Fuse
7	MG43 000484	Gestänge	Rods

Pos.	Teile-Nr.	Benennung	Denomination
------	-----------	-----------	--------------

1



Pos.	Teile-Nr.	Benennung	Denomination
		Bausatz (Kl.274)	Set of parts (Cl.274)
		Höheneinst. f. Fuss	Kit for foot
1	0274 001141	Bausatz Kpl.	Set of parts cpl.
0		(mit Pos.2-16)	(with pos.2-16)
2	0219 000386	Stellrad	Adjusting wheel
3	0271 000227	Runddichtring	Rubber ring
4	0271 001639	Gew.Stift	Threaded stud
5	0271 001642	Rasterscheibe	Stop disc
6	0271 001643	Federscheibe	Leaf spring
7	0273 000312	Zeiger	Pointer disc
8	0274 001143	Kopfdeckel	Cover plate
9	0273 001044	Buchse	Bushing
10	0274 001146	Exzenter	Eccentric
11	9231 110038	6Kt.Mutter	Hexagonal nut
12	0274 001158	Winkel	Angle
13	0556 000821 A	Scheibe	Washer
14	9204 001258	Senkschraube	Countersunk screw
15	9204 201698	Linsenschraube	Fillister head screw
16	9204 201968	Linsenschraube	Fillister head screw

Pos.	Teile-Nr.	Benennung	Denomination
------	-----------	-----------	--------------

Teile-Nr.	Tafel	Teile-Nr.	Tafel	Teile-Nr.	Tafel	Teile-Nr.	Tafel
0002 005889 0700	001	0211 000117	001	0211 000440	003	0216 000068	028
0002 007504 2117	033	0211 000124 M2	001, 006	0211 000458	002, 003	0216 000068 A	001
0002 007504 4457	033	0211 000133	001, 006, 015	0211 000459	002	0216 000070	005, 018
0002 007504 6469	033	0211 000141 A	001	0211 000520	004	0216 000131	007, 013, 017
0002 007504 8590	030, 031	0211 000208 M4	001, 017	0211 000568	004	0216 000134	007, 017
0002 007504 9500	027	0211 000232 A	003	0211 000634	005, 013, 018	0216 000224	002, 009
0002 008308 3325	001, 006, 014, 015	0211 000248	007	0211 000644	005, 013, 018	0216 000288	004, 010
0002 008308 3367	009, 028	0211 000249	007	0211 000646 A	005, 013, 018	0216 000591	004
0002 008930 0070	007	0211 000253	007	0211 000648	005, 013, 018	0216 000603 K	004
0002 008930 0090	005, 006, 013, 018	0211 000256	017, 034, 037, 038	0211 000675	012	0216 000688	028
0002 008930 0100	004, 005, 008	0211 000257	007	0211 000699	012	0216 001069	015
0002 008930 0125	001	0211 000299	001	0211 000806	001, 004, 005, 008	0216 001146	002
0004 000079	002, 018	0211 000302	001	0211 001107	025, 026	0219 000185	003
0014 000140	034, 037	0211 000305 A	001, 020	0211 001109	025, 026	0219 000193	003
0024 000080 A	003	0211 000306 A	001	0211 001123	026	0219 000321	006, 014
0052 000328	038	0211 000316	001	0211 001124	025, 026	0219 000353	004, 017
0052 000369	012	0211 000331	001	0211 001127	025, 026	0219 000386	043
0077 110220	012	0211 000339	001	0211 001129	025, 026	0219 000840	003
0077 110230	012	0211 000352 A	001	0211 003093	009	0219 003963	017, 038
0114 000202	018	0211 000355	001	0211 003150	037	0219 006330	028
0147 000203	006, 014, 023	0211 000376	001	0211 008285	005, 013, 018	0219 006335	028
0204 000230 A	012, 025, 026	0211 000381	001	0211 050214	002, 018	0219 006336	028
0211 000003	007	0211 000387	017, 020	0211 050215	002	0219 006371	028
0211 000007	007	0211 000390 k	001	0211 050248	007	0219 006373	028
0211 000014	005, 008	0211 000391 A	001, 017	0212 000059 M3	017	0219 006381	028
0211 000018	005, 018	0211 000394	001, 017	0212 000102	017, 020	0219 006383	028
0211 000025	005, 013, 018	0211 000395	001, 017	0212 000151	001	0219 006385	028
0211 000027	005, 013, 018	0211 000397 M0	001	0212 000232	028	0223 000238	005, 013, 018
0211 000043	006, 014	0211 000398	001, 017	0212 000236	014	0223 000245	006, 014
0211 000045	006	0211 000406 M5	001	0212 000627	001, 006, 014	0223 000450 K	003, 012
0211 000060	006, 015	0211 000407	001	0212 000628	014	0223 000452 K	003, 012
0211 000062	006, 014, 015	0211 000408 M1	001	0212 004821	023	0223 000454	003, 012
0211 000069	006, 015	0211 000420	003	0212 005398	037	0223 000459 K	003, 012
0211 000084 K	006, 013	0211 000422	003	0212 005400	037	0223 000646	001, 005, 013, 017, 018, 020, 028
0211 000085	006, 013, 014, 015, 028	0211 000427	003	0212 005427	037	0223 000648	001, 004, 005, 013, 014, 015, 018, 024, 028
0211 000088	006, 014	0211 000432 A	003	0213 000370	017	0223 000669	006, 013
0211 000106	001	0211 000439	003	0216 000052	001, 028		

Teile-Nr.	Tafel	Teile-Nr.	Tafel	Teile-Nr.	Tafel	Teile-Nr.	Tafel
0223 000937	008	0271 000085	001	0271 000238	002, 018	0271 000645	006
0244 000396	004	0271 000090	001	0271 000242	004	0271 000647	007
0244 000398	004	0271 000102	001	0271 000245	004	0271 000648	006
0244 000399	004	0271 000112	001	0271 000251	004	0271 000651	006
0244 000400	004	0271 000118	001	0271 000260	004	0271 000661	003
0244 000401	004	0271 000119	001	0271 000262	004	0271 000662	003
0244 000403	004	0271 000120	001	0271 000273	004	0271 000667	003
0244 000404	004	0271 000122	002	0271 000274	004	0271 000672	003
0244 000413	004	0271 000124	002	0271 000275	004	0271 000681	003
0244 000414	004, 008	0271 000162	003	0271 000276	004	0271 000706	007
0244 000415	004, 008	0271 000167	003	0271 000297	015	0271 000751	025
0244 000558	014	0271 000169	003, 027	0271 000298	004, 006, 010, 015, 019	0271 000756	025, 026
0244 000559 A	014	0271 000185	003	0271 000300	004	0271 000757	025, 026
0244 000561	014	0271 000186	003, 008	0271 000301	004	0271 000759	025, 026
0244 000581 A	014	0271 000187	002	0271 000307	006	0271 000761	025
0244 000587 A	014	0271 000192	002	0271 000308	006	0271 000766	015
0244 000886	005, 008, 018	0271 000193	002	0271 000309	024	0271 000767	015
0244 001028	017	0271 000197	002	0271 000313	006	0271 000770	026
0244 014621	010	0271 000199	002	0271 000316	001	0271 000771	025
0245 001660 A	025	0271 000200	002, 017, 038	0271 000318	001	0271 000775	025
0246 000466	004	0271 000201	002, 018	0271 000321	001	0271 000872	009
0246 001218	009	0271 000204	002	0271 000323	040	0271 000935	013
0249 000342 A	010	0271 000205	002	0271 000324	040	0271 000947	013
0264 000762	007, 014	0271 000206	002	0271 000455	005	0271 000992	013
0265 000138	014	0271 000207	002	0271 000462	005, 013, 018, 023	0271 001018	005
0265 000601	006	0271 000208	002	0271 000463	005, 013, 018	0271 001021	025
0265 000753	005, 013, 018	0271 000210	002	0271 000474	005, 013, 018	0271 001028	025
0265 002032	003	0271 000212	002	0271 000491	005	0271 001029	025
0271 000011	002	0271 000215	002	0271 000502	001	0271 001031	025
0271 000014	001	0271 000217	002	0271 000506	001	0271 001034	025
0271 000029	001, 002	0271 000222	002	0271 000516	001	0271 001043	025
0271 000054	001	0271 000223	002, 004, 023	0271 000573	006	0271 001048	025
0271 000056	001	0271 000225	002	0271 000574	006	0271 001062	001
0271 000057	001	0271 000227	002, 009, 039, 043	0271 000580	006, 013, 017	0271 001068	001
0271 000065	001	0271 000232	002	0271 000592	005	0271 001094	006
0271 000078	001	0271 000236	002	0271 000602	005, 013, 018, 023	0271 001121	025
0271 000080	001	0271 000237	002, 018	0271 000604	006, 013, 017	0271 001181	002

Teile-Nr.	Tafel	Teile-Nr.	Tafel	Teile-Nr.	Tafel	Teile-Nr.	Tafel
0271 001194	002, 015	0271 001483	008, 018	0271 002003	026	0272 000143	014, 024
0271 001195	002, 015	0271 001485	008	0271 002005	026	0272 000146	014
0271 001196	002, 015	0271 001489	008	0271 002041	026	0272 000151	014
0271 001199	002, 015	0271 001492	008	0271 002052	026	0272 000191	014
0271 001202	004	0271 001494	008, 013, 018	0271 002054	026	0272 000203	014
0271 001207	004, 010	0271 001495	008, 018	0271 002091	026	0272 000217	014
0271 001212	004	0271 001497	008, 013	0271 002096	026	0272 000234	014
0271 001213	004	0271 001499	008, 013	0271 002101	026	0272 000237	014
0271 001216	004	0271 001501	008, 018	0271 002103	026	0272 000613	014
0271 001217	004	0271 001508	026	0271 002105	026	0272 000614	014
0271 001222	004	0271 001511	009	0271 002114	026	0272 000702	006, 014
0271 001227	002	0271 001605	010, 027	0271 002117	026	0272 000703	014
0271 001232	005	0271 001612	010	0271 002118	026	0272 000708	014
0271 001237	005, 008	0271 001622	010	0271 002119	026	0272 000709	014
0271 001248	005, 008, 018	0271 001624	010	0271 007041	028	0272 001131	025
0271 001255	006, 011	0271 001628	010	0271 100096	040	0272 001240	015
0271 001305	013	0271 001632	010	0271 100200	040	0272 001394	015
0271 001306	013	0271 001636	010	0271 150034	025	0272 001395	015
0271 001308	013	0271 001639	010, 024, 038, 039, 043	0271 150040	025	0272 001652	015
0271 001382	008	0271 001642	010, 024, 038, 039, 043	0271 150054	025	0272 001660	002
0271 001385	008	0271 001643	010, 024, 038, 039, 043	0271 150060	025	0272 001663	015
0271 001385 A	002, 008	0271 001654	010	0271 150070	025	0272 001664	015
0271 001388	008	0271 001663	010	0271 150080	025	0272 002048	026
0271 001391	008	0271 001667	010	0271 150090	025	0272 002049	026
0271 001392	008	0271 001671	010	0271 150100	040	0272 002432	010
0271 001397	004, 008	0271 001672	010	0271 150110	040	0272 002436	010
0271 001398	008, 028	0271 001677	010	0271 150124	025	0272 006541	037
0271 001403	005, 008	0271 001681	010	0271 150130	025	0272 006543	037
0271 001410	005, 008	0271 001742	011	0271 150144	025	0272 006548	038
0271 001415	005, 008	0271 001746	011	0271 380010	040	0272 006624	037
0271 001435	008	0271 001747	011	0271 490010	040	0272 007042	017
0271 001449	008	0271 001754	011	0271 490030	040	0272 007043	017
0271 001452	008	0271 001763	011	0272 000128	014	0272 007045	016, 017, 038
0271 001456	008	0271 001764	011	0272 000138	014	0272 068043	037
0271 001466	008, 011	0271 001767	011	0272 000138 A	014	0272 070153	017
0271 001472	008	0271 001772	011	0272 000138 B	014	0272 070162	017
0271 001482	008	0271 001991	026	0272 000141	014	0272 070166	017

Teile-Nr.	Tafel	Teile-Nr.	Tafel	Teile-Nr.	Tafel	Teile-Nr.	Tafel
0272 070168	017	0273 000548	023	0274 001158	043	0650 000292	004, 010
0272 070173	017	0273 000552	023	0291 000159	001, 017, 020	0700 000054	012
0272 070177	017	0273 000555	023	0291 000178 M3	003	0700 000073	029
0272 070193	017	0273 000557	023	0291 000347	011	0700 000079	012
0272 070202	017, 038	0273 000562	023	0291 000516	010	0700 027105	029
0272 070206	017	0273 000576	023	0396 130014	003, 012	0700 027109	029
0272 070207	017	0273 000587	023	0396 155830	026	0702 000020	009, 023, 028, 038
0272 070225	017	0273 000589	023	0420 000084	028	0702 000063	008, 017, 018, 037
0272 070233	017	0273 000590	023	0420 000246	013, 018	0713 000302	012, 016
0272 070342	017	0273 000596	023	0421 000222	002	0723 000013	023
0272 070353	017, 020	0273 000599	023	0504 110100	002	0739 000347	005, 008, 009
0272 070369	003	0273 000600	023	0531 000464	007, 023, 038	0742 002096	034
0272 070877	017	0273 000606	023	0556 000103	028	0742 041517	023
0272 070886	017	0273 000610	023	0556 000148	001	0742 041524	023
0272 070898	017	0273 000615	023	0556 000230	014	0744 001115	005, 008, 009
0272 070902	017	0273 000617	023	0556 000352	028	0744 001369	023
0272 071374	020	0273 000620	023	0556 000579	028	0744 001793 A	034
0272 071387	020	0273 000629	023	0556 000637	028	0744 001793 B	034
0272 071388	020	0273 000637	023	0556 000821 A	043	0744 001801 B	002, 008
0272 071462	020	0273 000651	023	0556 000821 A	010, 024, 038, 039	0746 001482	008, 011
0272 076064	018	0273 000657	023	0556 000871	037	0746 001547	020, 023
0272 076152	018	0273 000659	023, 038	0556 000895	008, 011, 023, 028, 036	0748 000294	006, 014
0272 076157	018	0273 000662	023	0556 000897	037	0748 000295	014
0272 076159	018	0273 000675	023	0556 001292	037	0791 000007	012
0273 000180	003	0273 000677	020, 023	0556 003087	005, 008, 009	0791 000099	012
0273 000244	024	0273 000678	020, 023	0556 003088	005, 008, 009	0791 001011	012
0273 000248	024	0273 000680	023	0556 005040	006, 013, 017	0791 001012	012
0273 000297	024	0273 000683	023	0569 006884	014, 017, 020	0791 001052	012
0273 000312	010, 024, 038, 039, 043	0273 000697	023	0570 000055	001, 006, 014	0791 001081	012
0273 000321	024	0273 001041	039	0570 000154	028	0791 001091	012
0273 000324	023	0273 001044	043	0570 001249	025, 026	0791 001093 A	001, 012
0273 000342	004	0273 002512	019, 021, 024	0570 001250	025, 026	0791 001095	012
0273 000472	023	0273 002518	024	0570 001252	025, 026	0791 001200	012
0273 000478	023	0273 002522	009	0570 001254	025, 026	0791 001311	012, 016
0273 000506	023	0274 001141	043	0570 001255	025	0791 007819	016, 017
0273 000524	023	0274 001143	043	0570 010007	001	0791 007821	016, 017
0273 000542	023	0274 001146	043	0650 000045	004	0792 008065	023, 024

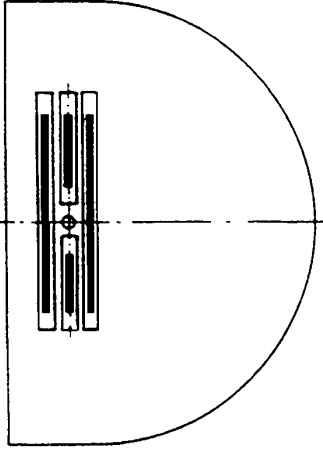
Teile-Nr.	Tafel	Teile-Nr.	Tafel	Teile-Nr.	Tafel	Teile-Nr.	Tafel
0793 003508	008, 013, 018	0933 001575	007	1001 009140	003	9202 002108	037
0793 022217	027	0933 005621	023	1001 009148	039	9202 002377	023
0797 002016	036	0933 005622	023	9041 100015	024	9202 002467	020
0797 002017	036	0933 005623	023	9041 100025	006, 008, 014, 024	9202 002473	001, 024, 034, 040
0797 002214	036	0933 005658	009	9041 100030	001, 006, 013, 014, 015, 028	9202 002483	001, 006, 013, 015, 017, 020, 023, 024
0797 003031	034	0933 005724	023	9041 100035	004, 005, 013, 014, 018	9202 002488	008
0798 003418	030, 031	0933 005725	023	9041 100050	001	9202 002493	010, 014
0798 003513	033	0933 005736	023	9041 100203	001	9202 002498	037
0798 032292	031	0933 005737	023	9050 050001	005, 008, 009	9202 002503	023
0798 122268	020	0933 005737 A	023	9081 500010	012	9202 002528	017
0798 122902	019, 040	0933 005738	023	9081 500051	012	9202 002537	040
0798 124920	012	0933 005738 A	023	9120 030050	008	9202 002887	003, 012, 023
0798 126036	027	0933 011517	009	9120 030080	005, 013	9202 002903	006
0798 140057	009, 019	0933 022567	017	9120 030081	013, 018	9202 002918	011, 024
0798 140058	009, 019	0933 063984	008, 013, 018	9120 030121	001	9202 002937	029
0798 221022	028	0935 004395	023	9120 030152	030, 031	9202 003178	006, 020
0798 420103	012	0945 000797	016	9120 030170	030	9202 003737	007
0798 420116	040	0945 000853	020, 023	9120 050120	023	9202 022078	017
0798 421007	011	0990 254163	033	9120 080250	001, 040	9202 023288	038
0798 440019	009	0990 254306	030	9129 016060	001, 040	9202 042887	040
0798 440041	009	0990 490128	016	9130 104161	029	9203 003028	014
0798 500088	027	0992 017500	026	9130 104190	029	9203 003037	017
0798 700123	009, 012, 016	0992 017520	026	9130 202190	040	9203 003058	037
0902 000446	010	0992 023910	026	9130 500030	029	9203 003101	024
0902 000602	011, 028	0993 087008	017, 020	9130 500050	029	9203 003621	038
0902 000623	014	0993 087118	037	9130 500060	029	9203 003653	001
0902 000670	017	0995 340617	012	9130 500070	029	9203 100001	011, 027, 036
0911 000339	036	0998 881520	017	9130 500100	029	9203 100021	002
0931 002092	023	0999 201588	022	9201 112877	040	9203 100631	003, 007, 014, 017, 020, 028
0931 003161	028	0999 201657	022	9201 250027	029	9203 113671	002
0933 000075	001	0999 201718	022	9202 001658	023	9203 113681	037
0933 000324	023	0999 238041	017	9202 001698	037	9203 312411	001, 017, 020, 026
0933 000521 A	007, 028	0999 240303	029	9202 002057	023	9203 313048	017
0933 001533	004	0999 240341	029	9202 002063	017, 020	9203 313068	038
0933 001544	007	0app 000301	012	9202 002073	017	9203 313658	009, 019
0933 001555	007	1001 001162	014	9202 002083	014, 017, 023	9203 313671	014, 024
0933 001556	007	1001 009130	016	9202 002093	017		

Teile-Nr.	Tafel	Teile-Nr.	Tafel	Teile-Nr.	Tafel	Teile-Nr.	Tafel
9203 313681	039	9231 110037	021	9357 000110	023	9800 347001	033
9204 001258	034, 038, 039, 043	9231 110038	011, 036, 037, 038, 039, 043	9357 200056	029	9800 350001	042
9204 201648	001, 002, 007, 009, 011, 019, 020, 021, 028	9231 110058	004	9357 200106	029	9800 350002	042
9204 201658	001, 002, 007, 011, 014, 018, 021	9231 110103	028	9710 061100	019, 021, 024, 036	9800 351006	042
9204 201668	002	9231 110107	011	9710 920013	020	9800 351007	042
9204 201678	002, 008, 014, 015	9231 110108	023, 028	9710 982003	019, 021, 024	9800 560001	020
9204 201693	009, 012, 016, 019, 040	9231 110127	029	9731 002001	034	9800 760001	020
9204 201698	005, 008, 043	9231 110128	003, 006, 007	9731 005004	036	9805 111001	009, 021, 022
9204 201701	011, 036	9231 110137	003	9731 006004	036	9805 160001	022
9204 201723	004, 024	9234 000057	037	9780 000108	029, 035	9805 164001	022
9204 201768	040	9301 022608	012	9781 000002	029	9805 180001	022
9204 201827	008, 027	9301 102171	008	9790 101010	020	9805 300001	021
9204 201958	005, 011, 012, 013, 018, 019, 021, 024	9301 103231	010	9790 111001	012, 019, 021, 024, 029	9805 320001	019, 040
9204 201968	001, 010, 011, 036, 038, 039, 043	9330 000048	028	9790 201000	019, 021, 023, 024	9805 330001	040
9204 201977	001	9330 000068	011, 017, 023, 036, 037	9792 051010	012	9810 121011	022
9204 202038	012	9330 000088	002, 015, 016, 023, 027	9792 071010	019, 021, 024	9810 321126	022
9204 202268	006, 007	9330 000097	008, 011, 040	9792 301010	012	9815 114001	021
9204 202298	028	9330 000098	005, 009, 011, 017, 024, 036	9800 120008 A	029, 031	9815 301076	040
9205 023658	004	9330 000108	028, 038	9800 130004 R	029, 032	9815 301077	040
9205 101878	002	9330 000127	038	9800 130101 R	041	9815 301078	040
9205 101888	017	9330 000167	029	9800 130103	041	9815 310007	040
9205 102168	002, 008, 017	9330 000177	012	9800 150006 R	040	9815 310008	040
9205 102188	023	9330 200098	007, 008	9800 150008	042	9815 310010	040
9205 102473	020	9330 900098	005, 008, 018, 023	9800 310002	031	9815 590006	029
9205 102478	001, 037	9333 000090	005, 008	9800 310003	030, 031	9815 590007	029
9205 102508	014	9334 002638	010	9800 310004	030, 031	9815 590008	029
9205 102788	001, 003, 012, 040	9352 000060	004	9800 321008	031	9815 590011	029
9205 102808	040	9352 000120	001	9800 327001	031, 032	9815 915001	034
9205 162478	028	9352 000120	001	9800 330001	031, 032	9822 510001	027
9207 161597	012	9354 010240	040	9800 330003	032	9822 510012	027
9231 000051	016, 037	9357 000040	036	9800 330009	041	9822 510111	027
9231 000368	009, 019	9357 000050	036	9800 330010	041	9822 510125	027
9231 000378	004, 009, 023	9357 000060	008, 011, 023	9800 330012	041	9822 510126	027
9231 000388	017	9357 000070	003, 004, 006, 008, 010, 014, 023	9800 331101	041	9822 642023	027
9231 011133	006	9357 000080	003, 006, 011, 013, 017	9800 340000	033	9822 642024	027
		9357 000090	003, 004, 010, 028	9800 340001	033	9825 110301	021
		9357 000100	003	9800 340002	033	9825 110601	021

Teile-Nr.	Tafel	Teile-Nr.	Tafel	Teile-Nr.	Tafel	Teile-Nr.	Tafel
9825 110701	019, 021	MG43 000484	042				
9825 151001	009, 012, 019, 021	MG43 007501	029				
9825 151601	009, 012, 019	MG53 000501	029				
9825 151602	009, 019	MG53 000551	029				
9825 151604	021	MG53 002501	029				
9825 151606	009, 012, 016	MG53 007921	029				
9825 153001	021	MG53 007922	029				
9825 180304	021	N029 000130	028				
9825 351006	019, 021, 022	N900 000597	028				
9825 555001	009, 019, 021	Z112 000264	017				
9825 810302	027	Z120 001801	011				
9825 810410	033	Z120 001804	011				
9825 810413	032	Z120 001806	011				
9825 810417	041, 042	Z120 001807	011, 036				
9830 100076	040	Z120 001811	011, 036				
9840 104011	008	Z120 001813	011				
9840 120003	012	Z120 001815	011, 036				
9840 120025	009, 019	Z120 001817	011				
9840 120026	001	Z120 001820	011, 036				
9840 120027	011	Z120 001821	011				
9840 120029	027	Z120 001826	011				
9840 121001	019, 040	Z120 001828	011				
9840 123003	012	Z120 001841	011				
9850 272004	021	Z120 001851	036				
9850 272005	021	Z120 001872	036				
9870 001108	007, 012	Z125 000118	023				
9870 272001	019	Z134 000321	034				
9870 272002	019, 024	Z145 000001	038				
9870 382003	023	Z145 000051	038				
9880 271001	027	Z145 000052	038				
9880 271002	012	Z145 000054	038				
9880 272002	019, 021	Z145 000101	037				
9880 272003	040						
9880 272004	040						
9880 273001	024						
MG41 004073	027						
MG43 000401	029						

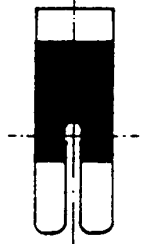
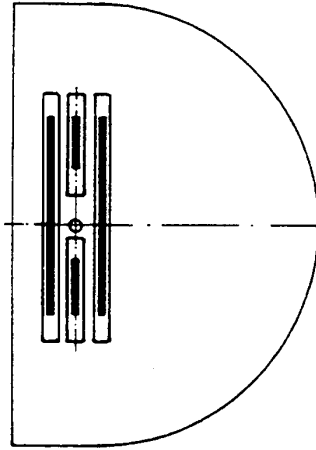


1.



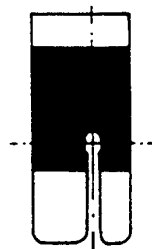
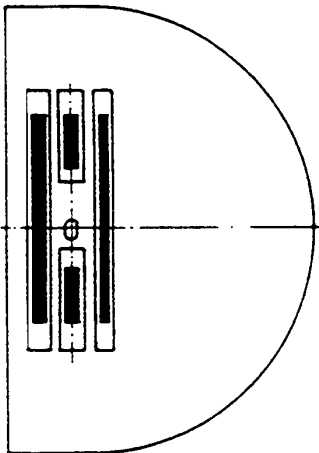
E1

2.



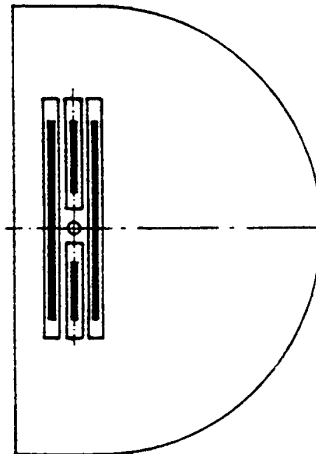
E2

3.



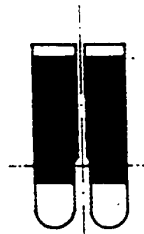
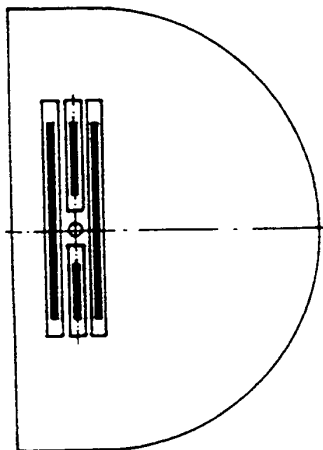
E3

4.



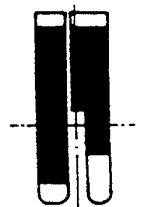
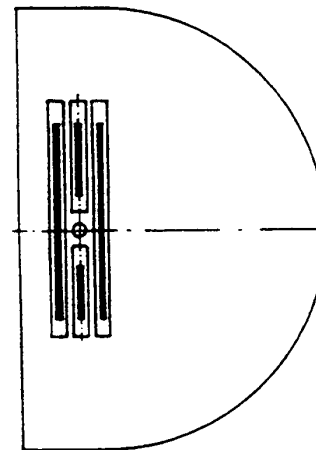
E4; E5; E6

5.



E7

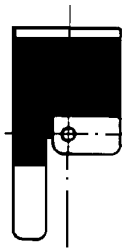
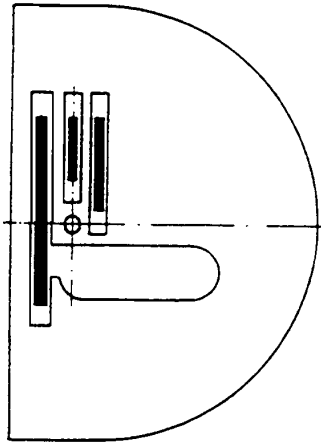
6.



E8; E9

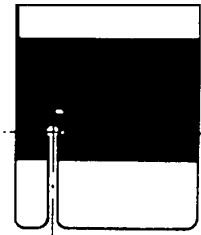
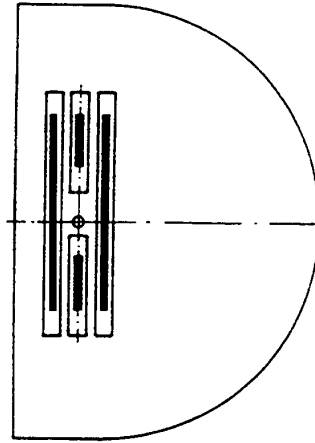


7.



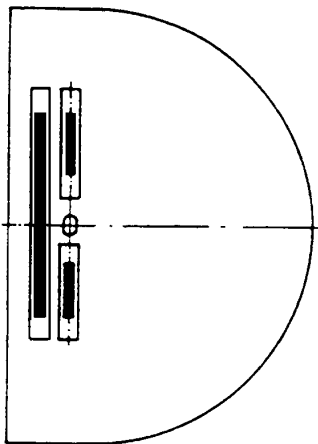
E10

8.



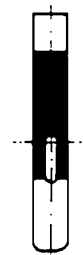
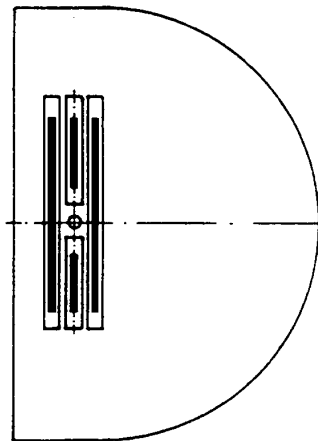
E11

9.



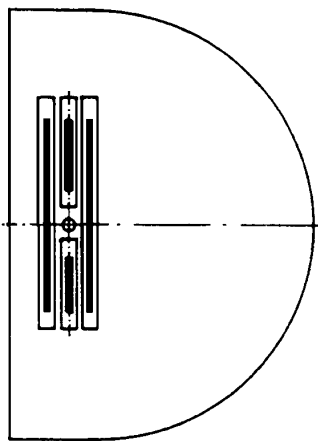
E12

10.



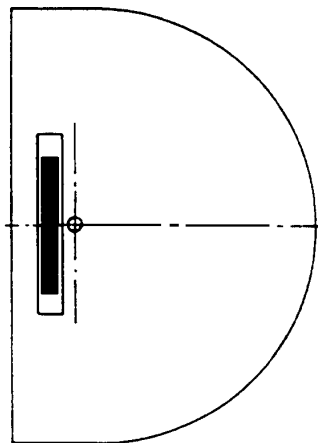
E13

11.



E14

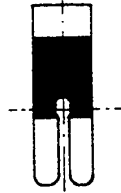
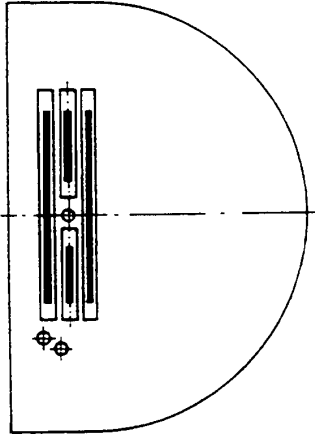
12.



E15

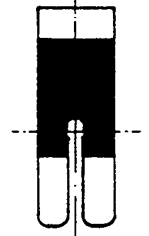
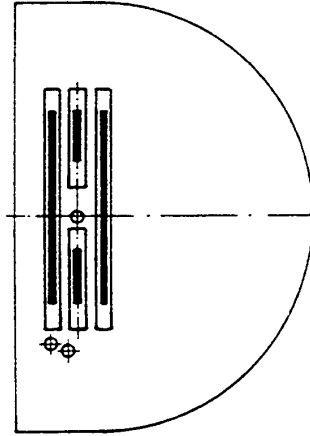


13.



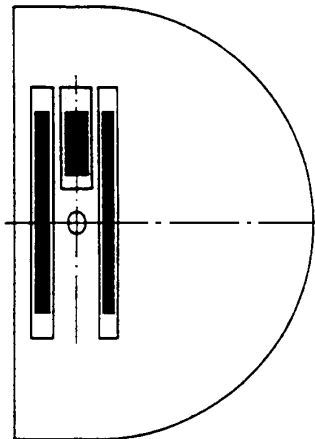
E16

14.



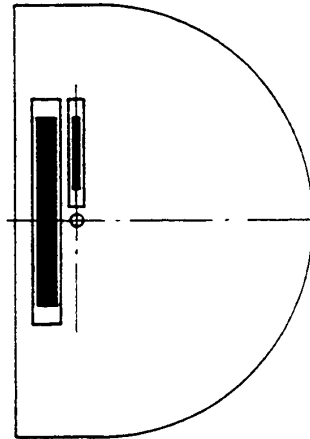
E17

15.



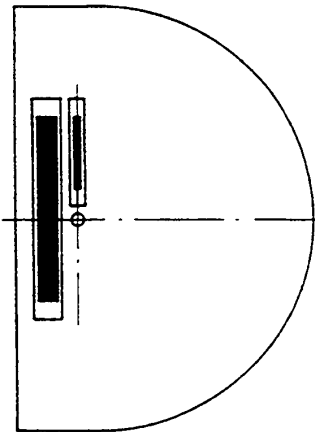
E18

16.



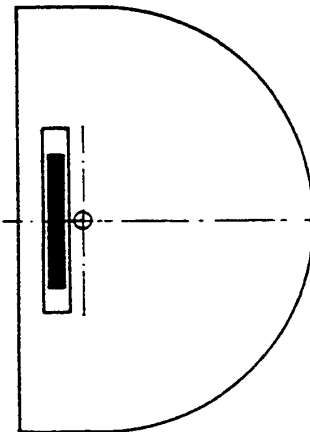
E19

17.



E20

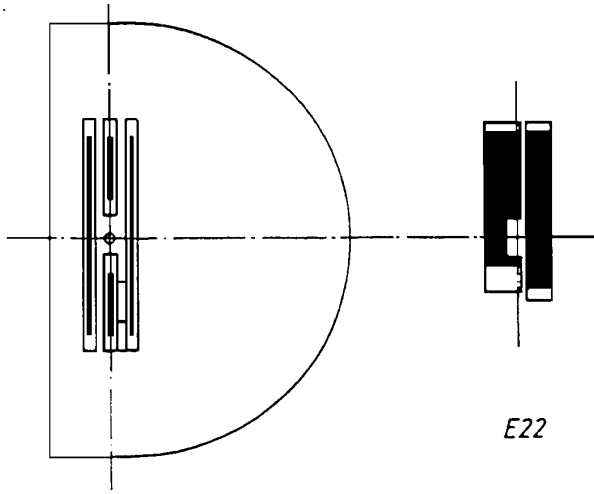
18.



E21

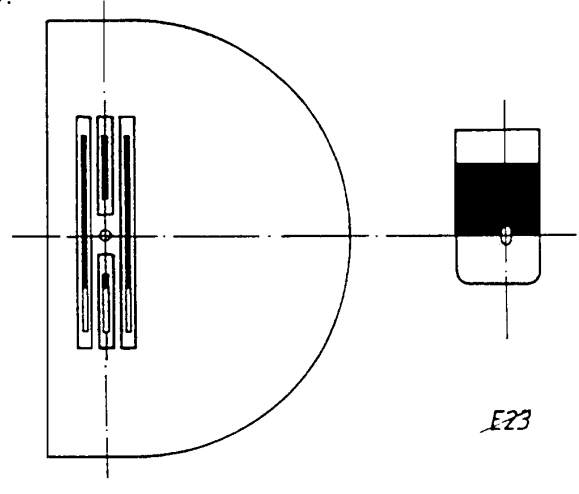


19.



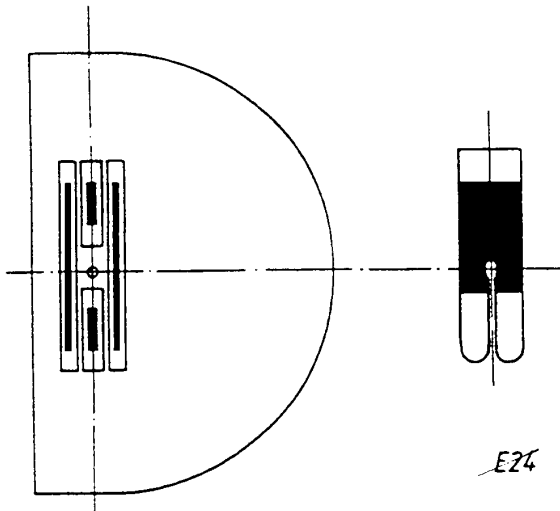
E22

20.



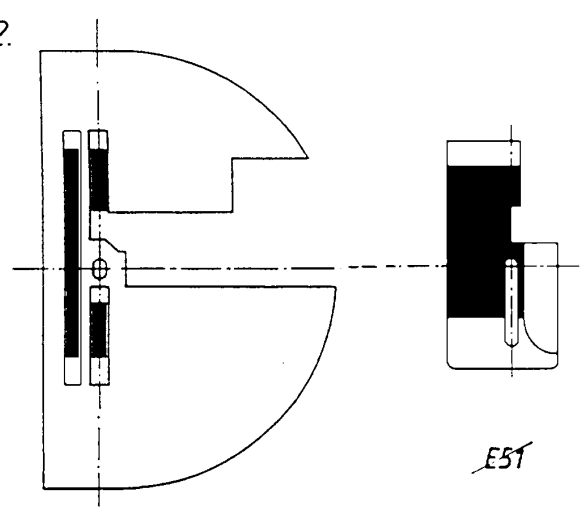
E23

21.



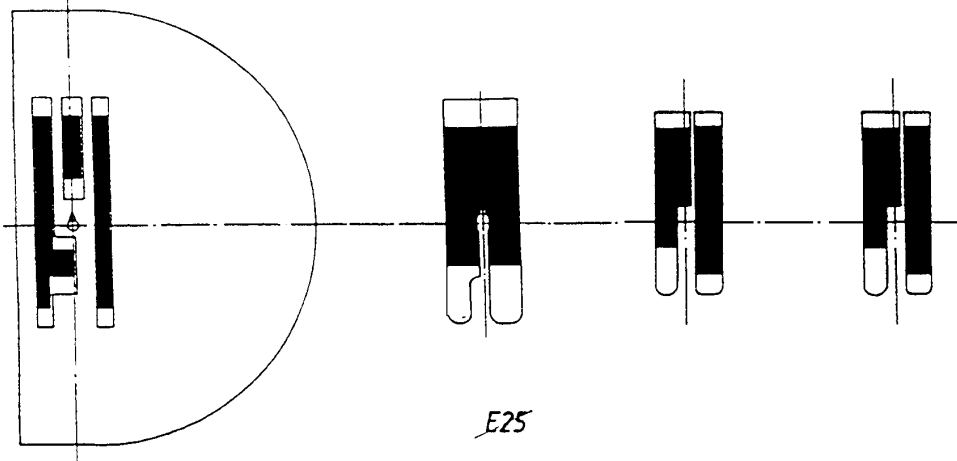
E24

22.

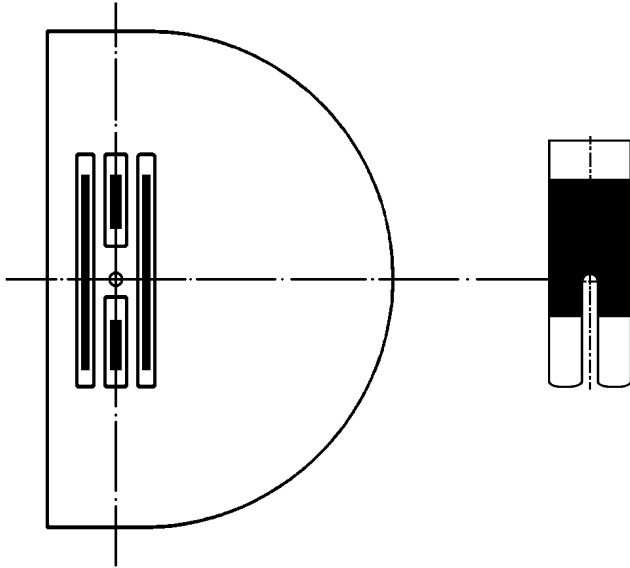


E51

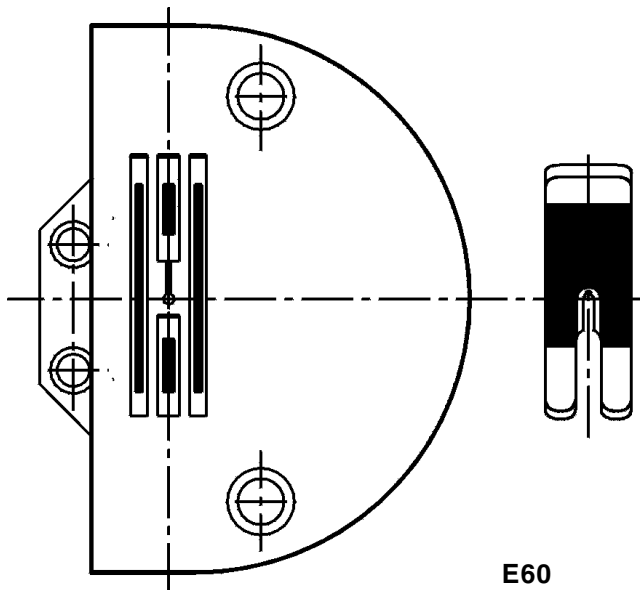
23.



E25



E27



E60



E-Nr. E-No.	Für Unterklasse / For Subclass	Nadelhalter Needle holder				Stichplatte Throat plate		Haupt-Transporteur Main feed dog				Presserfuß Presser foot		Greifer Hook						
		Nadelabstand / Needle distance mm	Nadelhalter / Needle holder	Nadelhalter links / Needle holder, left	Nadelhalter rechts / Needle holder, right	Stichlochgröße / Stich hole size mm	Stichplatte / Throat plate	Schieber, links / Slide, left	Schieber, rechts / Slide, right	Stichlochgröße / Stich hole size mm	Sägeverzahnung / Serrated mm	Säge-schrägverzahnung / Serrated, oblique mm	Kreuzverzahnung / Cross toothed mm	Dachverzahnung / Roof-shaped mm	Fester Fuß / Foot, rigid	Gelenkfuß / Foot, articulated	Hebelgelenkfuß / Foot, articulated, with lever	Tandemgelenkfuß	Nadelschutz	Nadelsystem / Needle system
E2	-140041; -140042; -140341; -140342; -140442 Allgemeine Näharbeiten für leichtes Nähgut mit Gelenkfuß. Max. Stichlänge 4 mm General stitching operations in leight weight material with articulated foot. Max. stitch length 4 mm					ø 1,5	211 004521				271 006602; 1,6				204 000052					134 / 80
E3	-140041; -140042; -140341; -140342; -140442 Allgemeine Näharbeiten für mittelschweres Nähgut mit Gelenkfuß. Max. Stichlänge 4 mm General stitching operations in medium weight material with articulated foot. Max. stitch length 4 mm					ø 1,8	211 001491				271 006603; 2,0				204 000078					134 / 100
E4	-140041; -140042; -140341; -140342; -140442 Näheinrichtung zum Kantensteppen, Anschlag 0,8 mm rechts der Nadel in sehr leichtem und leichtem Nähgut mit gefedertem Ausgleichsgelenkfuß. Max. Stichlänge 3 mm Sewing equipment for stitching on edges, guide 0,8 mm on the right of the needle in very leight and leight weight material with springy articul. compens. foot. Max. stitch length 3 mm					ø 1,5	271 006504				271 016601; 1,2				204 001322					134 / 80
E5	-140041; -140042 Kantensteppen, Anschlag 1,6 mm rechts der Nadel. Für sehr leichtes und leichtes Nähgut. Ausgleichsgelenkfuß, gefedert. Max. Stichlänge 3 mm Stitching on edges, guide 1,6 mm on the right of the needle. For very leight and leight weight material. With springy articul. compens. foot. Max. stitch length 3 mm					ø 1,5	271 016504				271 016601; 1,2				204 001322 A					797 / 80
E7	-140041; -140042; -140341; -140342; -140442 Näheinrichtung zum Kantensteppen, Anschlag 0,8 mm rechts und links der Nadel in sehr leichtem und leichtem Nähgut mit gefedertem Ausgleichsgelenkfuß. Ersatz für E8. Max. Stichlänge 3 mm Sewing equipment for stitching on edges, guide 0,8 mm on the right and on the left of the needle in very leight and leight weight material with springy articul. compens. foot. Replacement for E8. Max. stitch length 3 mm					ø 1,5	271 006504				271 006601; 1,2				204 001323					134 / 80

= Änderung / Modification



Näheinrichtungen

271

Sewing equipment

Ausgabe
Edition
01.99

Blatt
Page
7

Ersetzt Ausgabe
Replaced edition
09.96

Fortsetzung Blatt
Continued page
8

E-Nr. E-No.	Für Unterklasse / For Subclass	Nadelhalter Needle holder				Stichplatte Throat plate			Haupt-Transporteur Main feed dog			Presserfuß Presser foot			Greifer Hook						
		Nadelabstand / Needle distance mm	Nadelhalter / Needle holder	Nadelhalter links / Needle holder, left	Nadelhalter rechts / Needle holder, right	Stichlochgröße / Stich hole size mm	Stichplatte / Throat plate	Schieber, links / Slide, left	Schieber, rechts / Slide, right	Stichlochgröße / Stich hole size mm	Sägeverzahnung / Serrated mm	Säge-schrägverzahnung / Serrated, oblique mm	Kreuzverzahnung / Cross toothed mm	Dachverzahnung / Roof-shaped mm	Säumerfuß / Foot, hemming	Gelenkfuß / Foot, articulated	Rollfuß / Foot, roller	Tandemgelenkfuß	Nadelschutz	Lineal / Guide	Nadelsystem / Needle system
E10	- 140040; -140041; -140042; 150046; -150047 Für Einfaßarbeiten nach NB 14, 15 und 17 bei leichtem und mittelschwerem Nähgut. For binding according to NB 14, 15 and 17. For light and medium-heavy material.					1,8 x 2,7	220 001521				271 016604; 1,6				204 000886						797/ 100
E11	- 140040; -140041; -140042; 150046; -150047 Für Säume nach NB 1 und NB 5 mit Vorsatzsäumer. Für sehr leichtes Nähgut. Sohlenbreite ist auf Saumbreite abzustimmen. For hemming according to NB 1 and NB 5. Hemmer in front of the presser foot. For very light and light weight material. Sole width must be adapted to the hem width.					ø 1,5	211 004521				271 006602; 1,6				204 000850						797/ 80
E13	- 140041; -140042; -140341; -140342; -140442 Näheinrichtung zum Einnähen von Reißverschlüssen, Reißverschlußkette links oder rechts in sehr leichtem und leichtem Nähgut. Ersatz E12 und E14. Max. Stichlänge 3 mm Sewing equipment for inserting zipper chain on the left or on the right of the food sole in very light and light weight material. Replacement for E13 and E14. Max. stitch length 3 mm					ø 1,5	271 006504				271 006601; 1,2				211 001331						134 / 80
E15	- 140041; -140042; -140341; -140342; -140442 Allgemeine Näharbeiten mit Rollfuß in leichtem Leder. Rolle 4 mm breit, Ø 21 mm Perlrändelung. Max. Stichlänge 4 mm General stitching operations, with roller foot, for light weight leather, 4 mm wide roller, Ø 21 mm, knurled. Max. stitch length 4 mm					ø 1,5	271 006507				271 006606; 1,2				271 006815						797 LR / 90
E16	- 140040; -140041; -140042; 150046; -150047 Allgemeine Näharbeiten in sehr leichtem Nähgut. Max. Stichlänge 3 mm. Kann auch für Maschinen mit Durchlichtschranke verwendet werden. General stitching operations in very light weight material. Max. stitch length 3 mm. Can also be used for machines with transmitted light barrier.					ø 1,5	271 006508				271 006607; 1,2				211 000748						797/ 80

= Änderung / Modification



E-Nr. E-No.	Für Unterklasse / For Subclass	Abb.-Nr. Fig.No.	Verwendungszweck / Use	Nadelhalter Needle holder		Stichplatte Throat plate		Haupt-Transporteur Main feed dog		Presserfuß Presser foot		Greifer Hook												
				Nadelabstand / Needle distance mm	Nadelhalter / Needle holder	Nadelhalter links / Needle holder, left	Nadelhalter rechts / Needle holder, right	Stichlochgröße / Stich hole size mm	Stichplatte / Throat plate	Schieber, links / Slide, left	Schieber, rechts / Slide, right	Stichlochgröße / Stich hole size mm	Sägeverzahn / Serrated mm	Säge-schrägverzahn / Serrated, oblique mm	Kreuzverzahn / Cross toothed mm	Dachverzahn / Roof-shaped mm	Säumerfuß / Foot, hemming	Gelenkfuß / Foot, articulated	Rollfuß / Foot, roller	Tandemgelenkfuß	Nadelschutz	Lineal / Guide	Nadelsystem / Needle system	
E17	-140040; -140041; -140042; 150046; -150047		Allgemeine Näharbeiten in leichtem Nähgut. Max Stichtlänge 4 mm. Wird die Näheinrichtung für Maschinen mit Durchlichtschranke verwendet, dann beträgt die max. Stichtlänge 3 mm General stitching operations in light-weight material. Max. stitch length 4 mm. When using sewing equipment for machines with transmitted light barrier the maximum stitch length amounts to 3 mm.				ø 1,5	271 006509																797 / 80
E18	- 140040; -140041; -140042; 150046; -150047		Allgemeine Näharbeiten in mittelschwerem Nähgut, z. B. Jeans. Max. Stichtlänge 4 mm. General stitching operations in medium weight material, e.g. jeans. Max stitch length 4 mm.				2,1 x 3,0	271 006510																797 / 110
E20	- 140041; -140042; -140341; -140342; -140442		Näheinrichtung zum Säumen von sehr leichtem bis leichtem Nähgut nach N005. Saumbreite 2,0 mm. Ersatz für E19. Max. Stichtlänge 4 mm Sewing equipment for hemming very light and light weight material according to N005 with hemmer foot. Hem width 2,0 mm. Replacement for E19. Max. stitch length 4 mm				ø 1,8	204 000907						204 002520 A1A										134 / 80
E21	- 140040; -140041; -140042; 150046; -150047		Allgemeine Näharbeit mit Rollfuß in mittelschwerem Leder. Rolle 4 mm breit, ø33 mm, Perlrändelung. Max. Stichtlänge 4 mm. General stitching operations with roller foot for medium weight leather, 4 mm wide roller, ø33 mm, knurled. Max. stitch length 4 mm.				1,8 x 2,7	271 006513																797 LR / 120
E22	- 140041; -140042; -140341; -140342; -140442		Näheinrichtung zum Annähen der Schulterpasse an das Hemdenvorderteil nach N514. Max. Stichtlänge 3 mm Sewing equipment for attaching the yoke to the shirt front according to N514. Max. stitch length 3 mm				ø 1,5	271 006512																134 / 80

= Änderung / Modification



Näheinrichtungen

271

Sewing equipment

Ausgabe
Edition
01.99

Blatt
Page
9

Ersetzt Ausgabe
Replaced edition
09.96

Fortsetzung Blatt
Continued page
10

E-Nr. E-No.	Für Unterklasse / For Subclass	Nadelhalter Needle holder				Stichplatte Throat plate		Haupt-Transporteur Main feed dog			Presserfuß Presser foot		Greifer Hook								
		Nadelabstand / Needle distance mm	Nadelhalter / Needle holder	Nadelhalter links / Needle holder, left	Nadelhalter rechts / Needle holder, right	Stichlochgröße / Stich hole size mm	Stichplatte / Throat plate	Schieber, links / Slide, left	Schieber, rechts / Slide, right	Stichlochgröße / Stich hole size mm	Sägeverzahnung / Serrated mm	Säge-schrägverzahnung / Serrated, oblique mm	Kreuzverzahnung / Cross toothed mm	Dachverzahnung / Roof-shaped mm	Säumerfuß / Foot, hemming	Gelenkfuß / Foot, articulated	Ausgleichsgelenkfuß / Foot articul. compens.	Ausgleichsgelenkfuß / Foot articul. compens.	Nadelschutz	Lineal / Guide	Nadelsystem / Needle system
E23	-140040; -140041; -140042; 150046; -150047 Kragen an Einlage heften nach NB 1 auf gestaltetem Nähplatz 550-1-4. Max. Stichlänge 3 mm Basting the collar to the interlining according to NB 1 on the engineering working station 550-1-4. Max. stitch length 3 mm					ø 1,5	271 006504			271 006611; 1,2					271 006821						797 / 80
E24	-140042; -140341; -140342; -140442 Näheinrichtung für leichtes Nähgut. Max. Stichlänge 3 mm Sewing equipment for light weight material. Max. stitch length 3 mm					ø 1,8	273 006504			273 006604; 1,2					211 000748						134 / 80
E25	-840043 Allgemeine Näharbeit in leichtem bis mittelschwerem Nähgut, für Durchlichtschranke mit Positionierung 12 oder 20 mm vor der Nadel, 1 Gelenkfuß und 2 Ausgleichsgelenkfüße gefedert, 0,8 mm bzw. 1,6 mm rechts der Nadel. Stichlänge max. 3,2 mm General stitching in light to medium weight material, for transmitted light barrier with positioning 12 and 22 mm in front of the needle, 1 hinged foot and 2 springy hinged compensating feet, 0,8 mm respectively 1,6 mm to the right of the needle. Max. stitch length 3,2 mm					ø 1,5	271 006518			271 006613; 1,2					271 006841	271 006851; 0,8	271 006856; 1,6				134 / 80
E26	- 140041; -140042; -140341; -140342; -140442 Näheinrichtung zum Einfassen mit mitgehendem Einfasser in leichtem Nähgut nur in Verbindung mit Bausatz N900 003441 und Einfasser nach N015. Max. Stichlänge 4 mm. Sewing equipment for binding operations with go along binder light weight material only in combination with the kit N900 003441 and the according to N015. Max. stitch length 4 mm					2,4 x 1,5	271 006520			271 006614					204 000886						134 / 100
E27	- 140041; -140042; -140341; -140342; -140442 Näheinrichtung für leichtes bis mittelschweres Nähgut mit Gelenkfuß. Max. Stichlänge 4 mm Sewing equipment for light to medium weight material with articulated foot. Max. stitch length 4 mm					ø 1,5	273 006504			273 006604; 1,2					271 006829						134 / 80

= Änderung / Modification



Näheinrichtungen

271

Sewing equipment

Ausgabe
Edition
03.00

Blatt
Page
10

Ersetzt Ausgabe
Replaced edition
01.99

Fortsetzung Blatt
Continued page

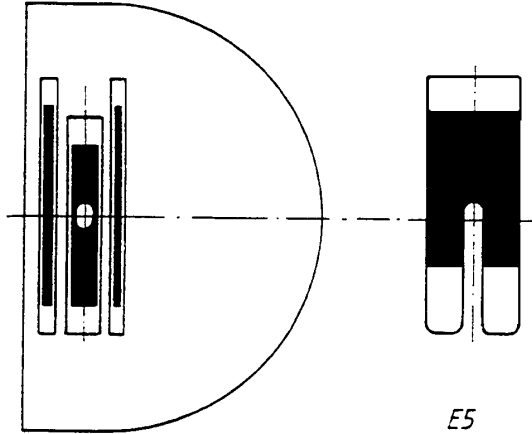
--

E-Nr. E-No.	Für Unterklasse / For Subclass	Nadelhalter Needle holder				Stichplatte Throat plate		Haupt-Transporteur Main feed dog				Presserfuß Presser foot			Greifer Hook						
		Nadelabstand / Needle distance mm	Nadelhalter / Needle holder	Nadelhalter links / Needle holder, left	Nadelhalter rechts / Needle holder, right	Stichlochgröße / Stich hole size mm	Stichplatte / Throat plate	Schieber, links / Slide, left	Schieber, rechts / Slide, right	Stichlochgröße / Stich hole size mm	Sägeverzahn / Serrated mm	Säge-schrägverzahn / Serrated, oblique mm	Kreuzverzahn / Cross toothed mm	Dachverzahn / Roof-shaped mm	Säumerfuß / Foot, hemming	Gelenkfuß / Foot, articulated	Ausgleichsgelenkfuß / Foot articul. compens.	Ausgleichsgelenkfuß / Foot articul. compens.	Abdeckplatte / ...plate	Lineal / Guide	Nadelsystem / Needle system
E30	-140042; -140341; -140342; -140442 Näheinrichtung zum Abnähen von Ärmelschlitzecken am Blazer und Sakko in leichtem bis mittelschwerem Nähgut. Max. Stichtlänge 4 mm Sewing equipment for pre-stitching sleeve vent corners on blazer and jackets in light to medium weight material. Max. stitch length 4 mm					2,7 x 1,8	211 001491			271 006603					N900 003541						134 / 100
E31	-140341; -140342 Näheinrichtung für den Arbeitsgang "Spitzfasson vornähen mit Klappschablonen" in leichtem Nähgut. Max. Stichtlänge 4 mm Sewing equipment for the operation "sewing and trimming of peak lapels and small parts with templated in light weight material. Max. stitch length 4 mm					2,7 x 1,8	271 006521			271 006615					211 0001452 K				271 007048		134 / 80
E51	-240042 Näheinrichtung mit Kantenanschlaglineal zum Kanteneinschneiden von leichtem bis mittelschwerem Nähgut. Max. Stichtlänge 4 mm Sewing equipment with graduated edge guide for notching the edges in light to medium weight material. Max. stitch length 4 mm					2,7 x 1,8	271 006517			271 006605; 1,6					211 012096				271 007041		134 / 100
E60	-140331; -140332; -140432						271 006522			273 006604					271 006858						134

1) Teilesatz zum Umbau einer Einnadel- in eine Zweinadelmaschine
Set of parts for conversion of a single into a twin needle machine

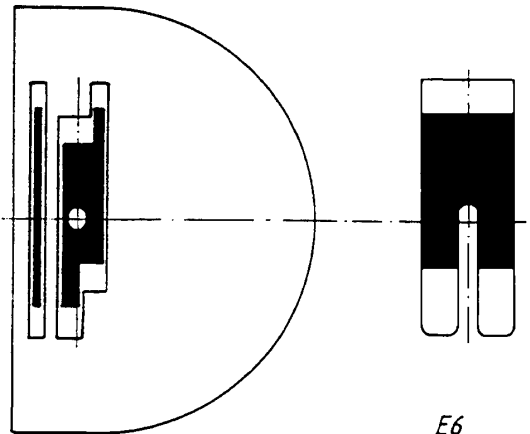


1.



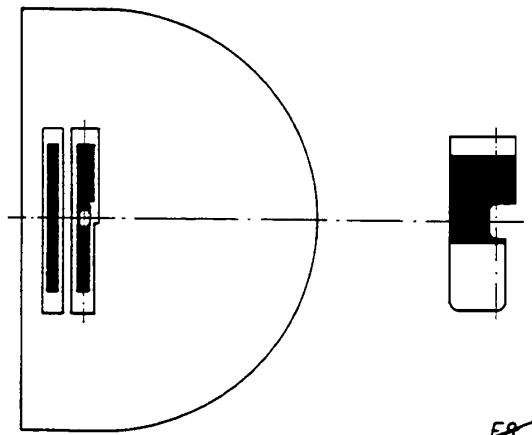
E5

2.



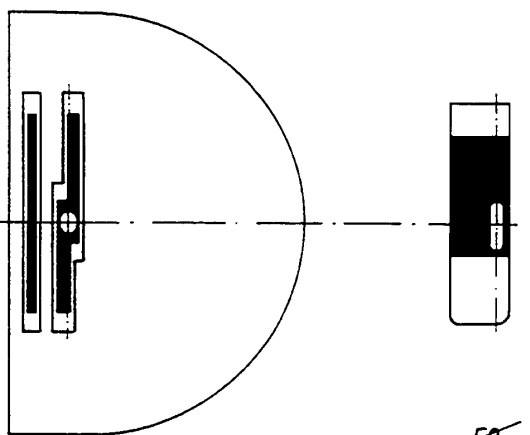
E6

3.



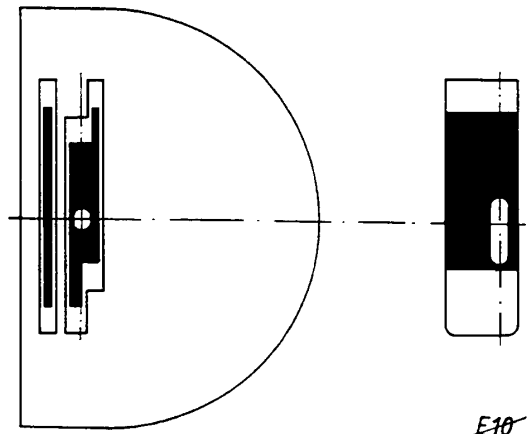
~~E8~~

4.



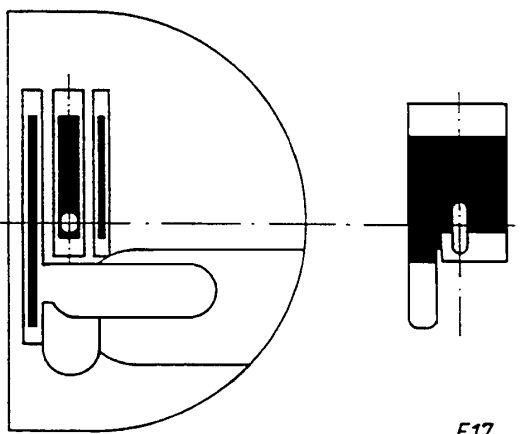
~~E9~~

5.



E10

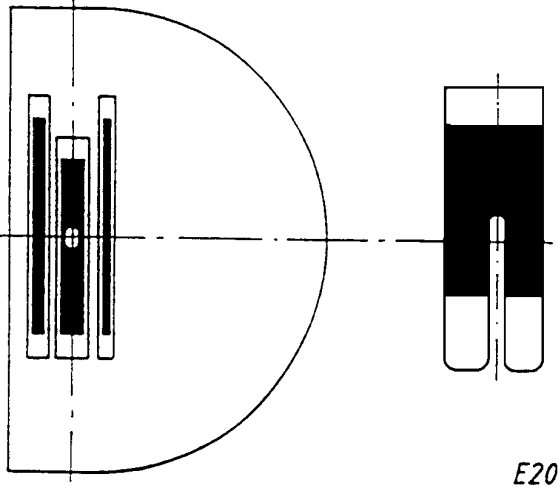
6.



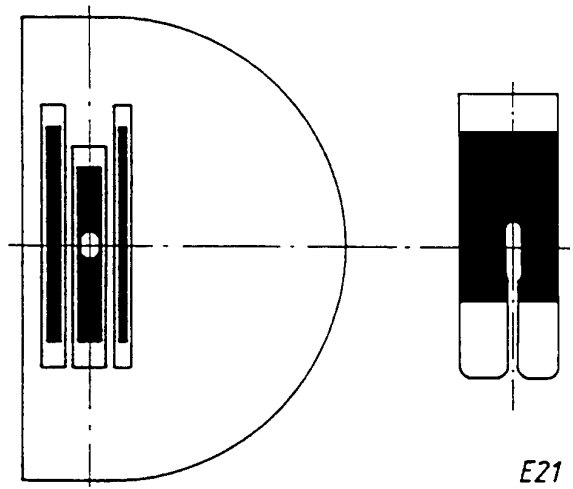
E17



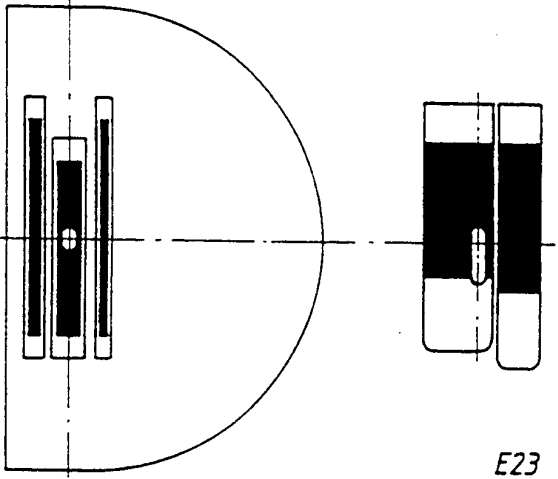
7.



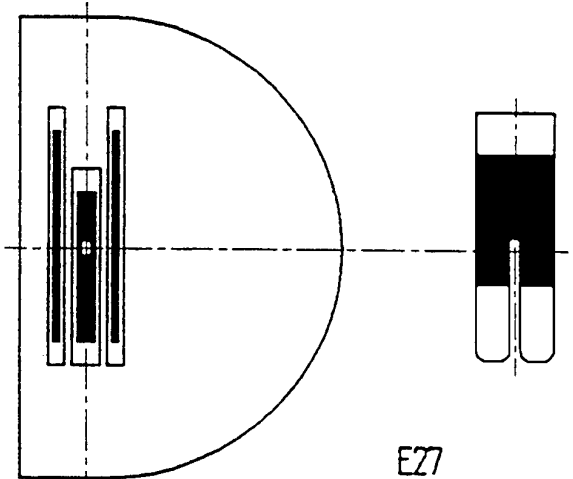
8.



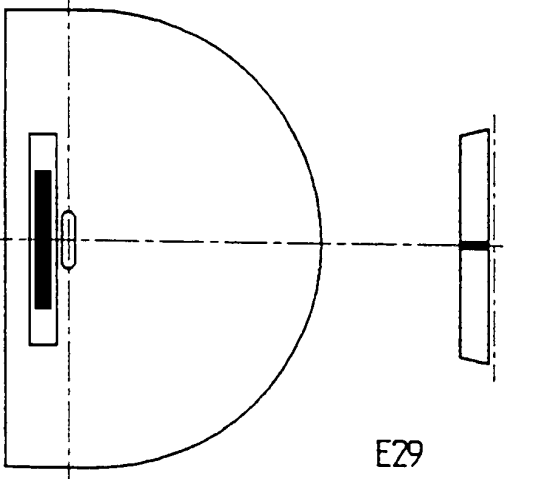
9.



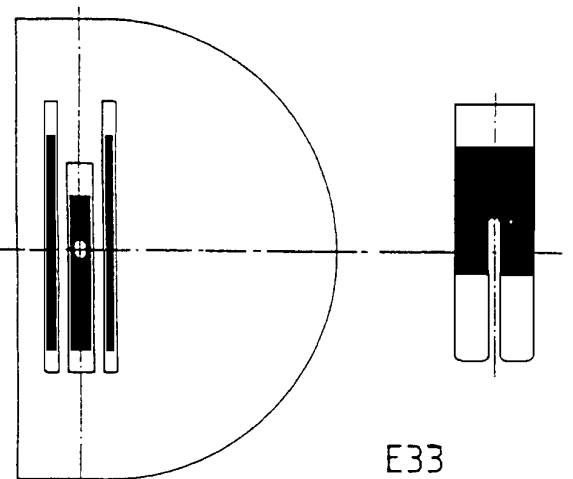
10.



11.

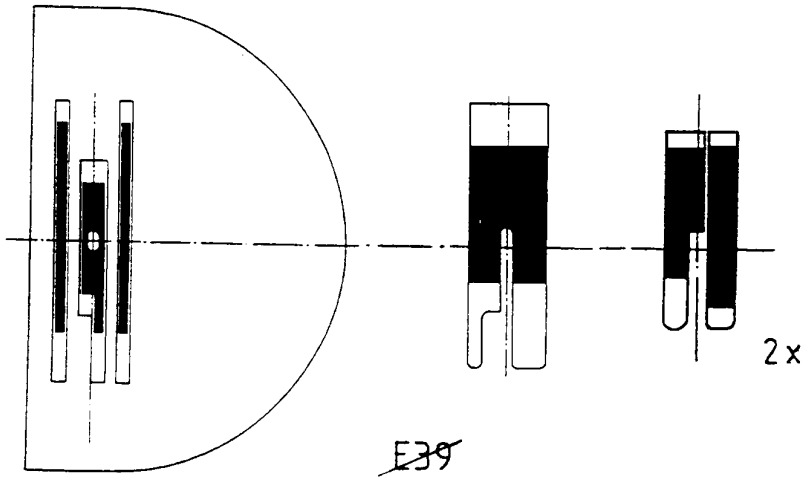


12.

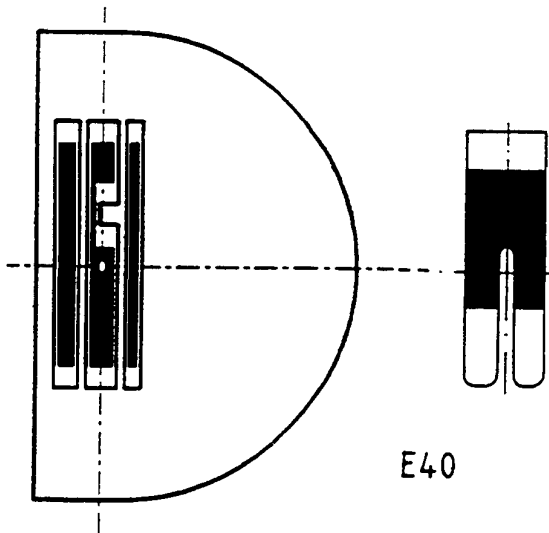




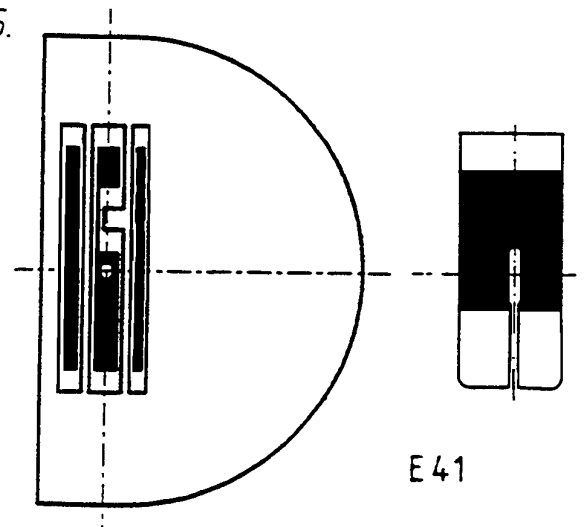
13.



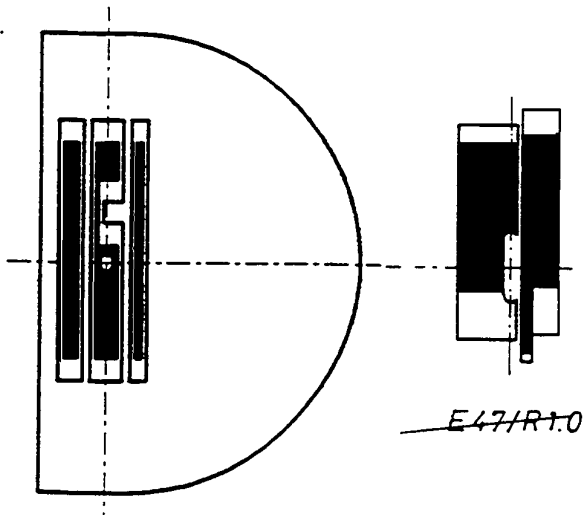
14.



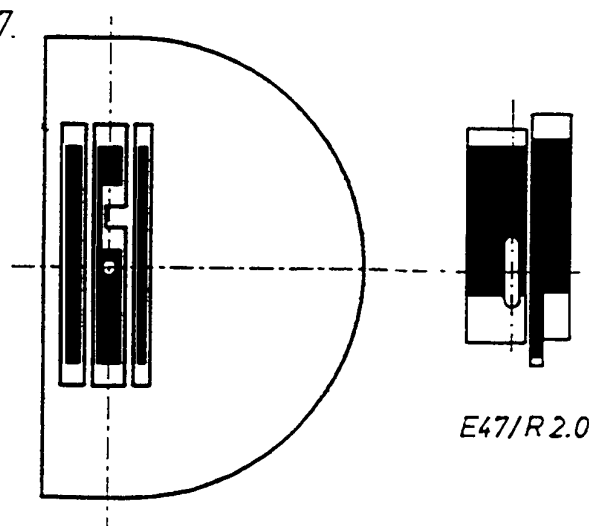
15.



16.

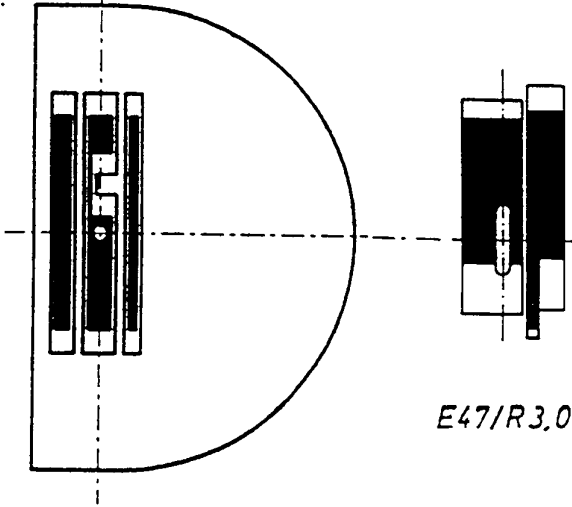


17.



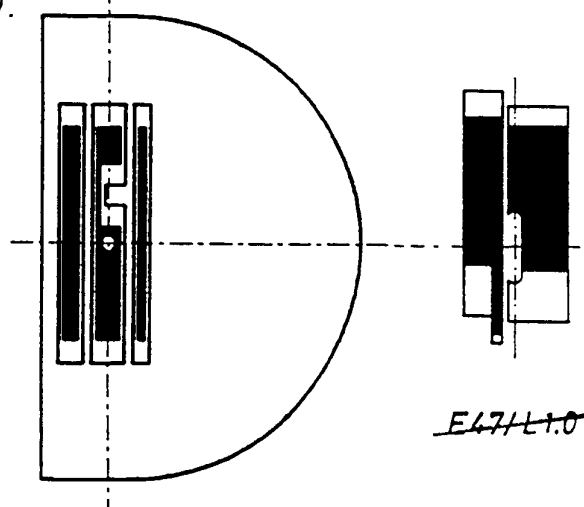


18.



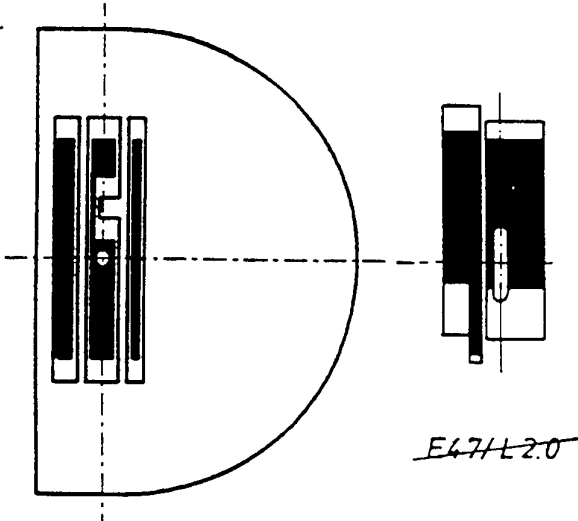
E47/R3.0

19.



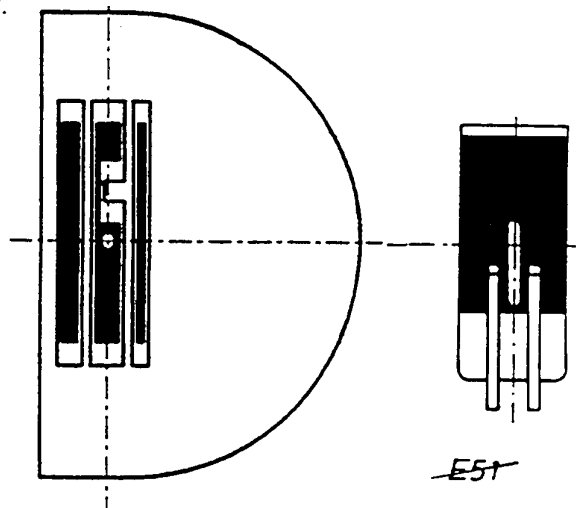
~~E47/L1.0~~

20.



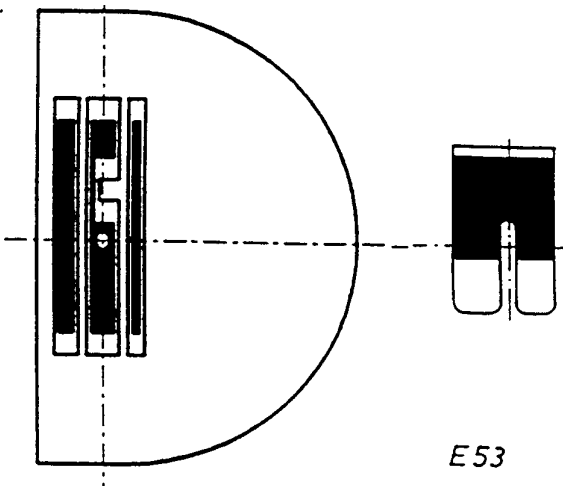
E47/L2.0

21.



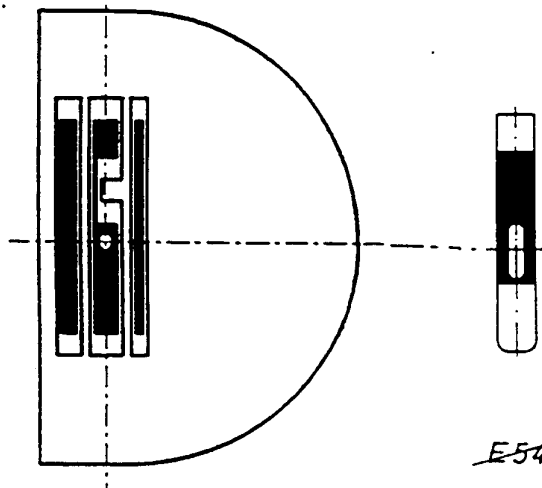
~~E51~~

22.



E53

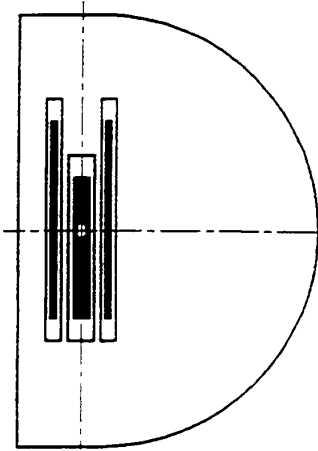
23.



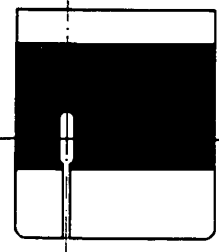
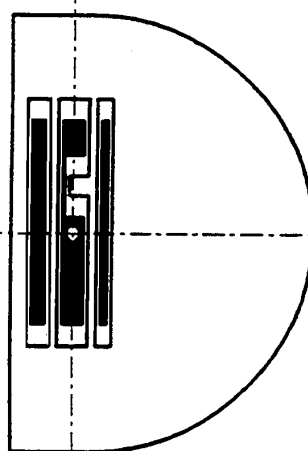
~~E54~~



25.



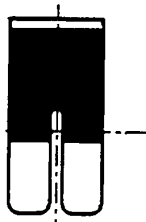
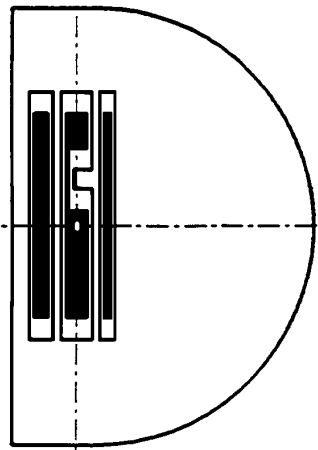
26.



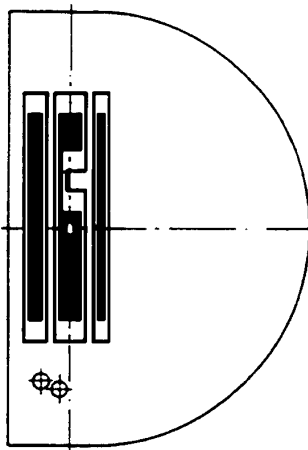
E56

E59

27.



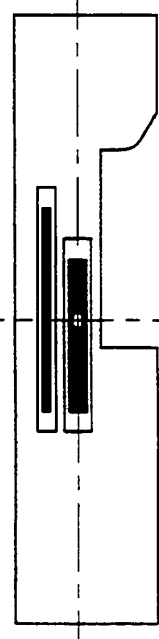
28.



E62

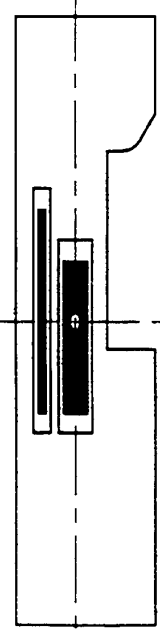
E65

29.



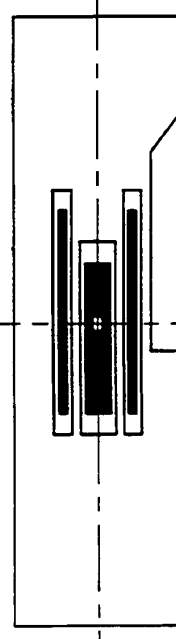
E101

30.

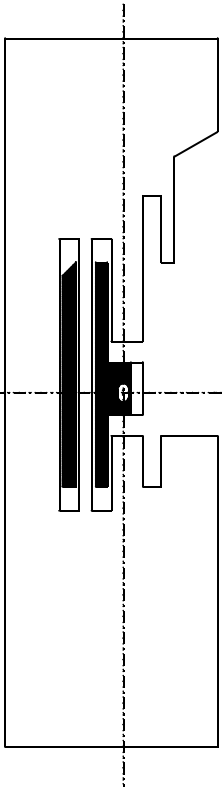


E102

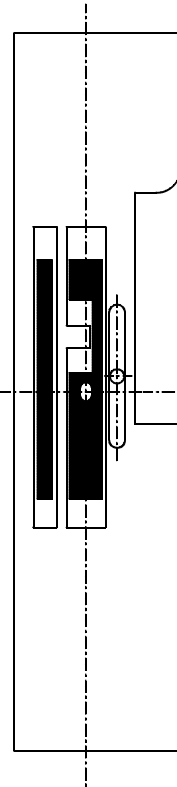
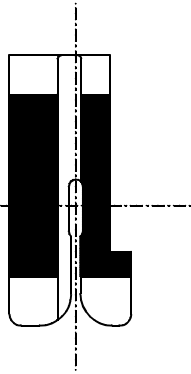
31.



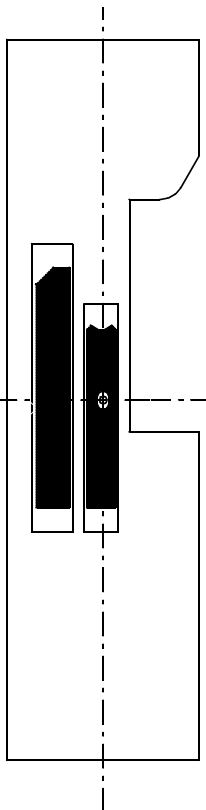
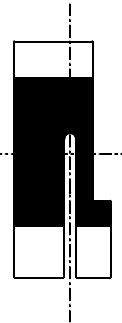
E103



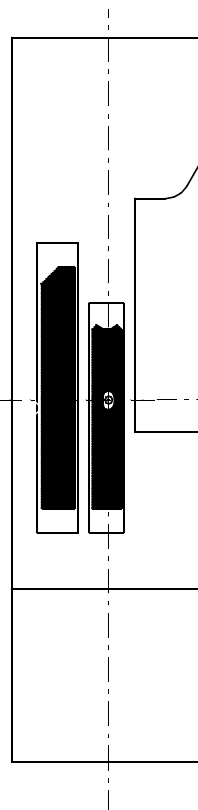
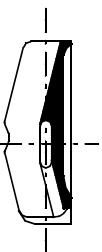
E111



E112



E113



E114





Näheinrichtungen

Sewing equipment

272

Ausgabe
Edition
01.99

Ersetzt Ausgabe
Replaced edition
06.96

Blatt 7
Page

Fortsetzung Blatt 8
Continued page

E-Nr. E-No.	Für Unterklasse / For Subclass	Abb.-Nr. Fig.No.	Verwendungszweck / Use	Nadelhalter Needle holder				Stichplatte Throat plate		Haupt-Transporteur Main feed dog			Presserfuß Presser foot		Greifer Hook					
				Nadelabstand / Needle distance mm	Nadelhalter / Needle holder	Nadelhalter links / Needle holder, left	Nadelhalter rechts / Needle holder, right	Stichlochgröße / Stich hole size mm	Stichplatte / Throat plate	Schieber, links / Slide, left	Schieber, rechts / Slide, right	Stichlochgröße / Stich hole size mm	Sägeverzahn / Serrated mm	Säge-schrägverzahn / Serrated, oblique mm	Kreuzverzahn / Cross toothed mm	Dachverzahn / Roof-shaped mm	Fester Fuss / Foot, rigid	Gelenkfuss / Foot, articulated	Hebelgelenkfuss / Foot, articulated, with lever	Nadelschutz / Needle guard
E5	-160062; -160362		Allgemeine Näharbeiten in mittelschwerem bis schwerem Nähgut. Max. Stichlänge 6 mm General stitching operations in medium to heavy weight material. Max. stitch length 6 mm					3 x 3,9	272 006513											134 / 120
E6	-160062; -160362		Allgemeine Näharbeiten in mittelschwerem bis schwerem Nähgut. Max. Stichlänge 6 mm General stitching operations in medium to heavy weight material. Max. stitch length 6 mm					2,4 x 3	272 006514											134 / 110
E8	-140040 ¹⁾ ; -140041 ¹⁾ ; -140042 ¹⁾ ; -160061 ¹⁾ ; -160062 ¹⁾ ; -170066 ¹⁾ ; -170067 ¹⁾		Kantensteppen ab 1,2 mm rechts der Nadel mit Kantenanschlag 204 000073. Für leichtes Nähgut. Max. Stichlänge 3 mm Stitching on edges from 1,2 mm on the right of the needle with edge guide 204 000073. For light weight material. Max. stitch length 3 mm					1,2 x 2,0	272 006505						272 006841				204 000073	797 / 80
E9	-140040; -140041; -140042; -160061 ¹⁾ ; -160062 ¹⁾ ; -170066 ¹⁾ ; -170067 ¹⁾		Kantensteppen ab 2,0 mm rechts der Nadel mit Kantenanschlag 204 000073. Für mittelschweres Nähgut. Max. Stichlänge 4 mm Stitching on edges from 2,0 mm on the right of the needle with edge guide 204 000073. For medium-weight material. Max. stitch length 4 mm					1,8 x 2,7	272 006506						272 006812				204 000073	797 / 100
E10	-140040; -140041; -140042; -160061; -160062; -170066; -170067		Kantensteppen ab 3,0 mm rechts der Nadel. Für mittelschweres bis schweres Nähgut. Max. Stichlänge 6 mm Stitching on edges from 3,0 mm on the right of the needle. For medium and heavy weight material. Max. stitch length 6 mm					2,4 x 3,3	272 006515						272 006812					797 / 110

1) Werden die Unterklassen -160061 u. -160062 mit Näheinrichtung für max. 4 mm oder 3 mm Stichlänge und die Unterklassen -140040, -140041 und -140042 mit Näheinrichtung für max. 3 mm Stichlänge ausgestattet, dann muß die Stichlänge entsprechend begrenzt werden.

1) If the sub-classes -160061 and -160062 are fitted with sewing equipments for max. stitch length 4 mm or 3 mm and the sub-classes -140040, -140041 and -140042 for max. 3 mm it is necessary to limit the stitch length accordingly.



Näheinrichtungen

272

Sewing equipment

Ausgabe
Edition
01.99

Blatt
Page 8

Ersetzt Ausgabe
Replaced edition
09.96

Fortsetzung Blatt
Continued page 9

E-Nr. E-No.	Für Unterklasse / For Subclass	Nadelhalter Needle holder				Stichplatte Throat plate			Haupt-Transporteur Main feed dog				Presserfuß Presser foot			Greifer Hook				
		Nadelabstand / Needle distance mm	Nadelhalter / Needle holder	Nadelhalter links / Needle holder, left	Nadelhalter rechts / Needle holder, right	Stichlochgröße / Stitch hole size mm	Stichplatte / Throat plate	Schieber, links / Slide, left	Schieber, rechts / Slide, right	Stichlochgröße / Stich hole size mm	Sägeverzahnung / Serrated mm	Säge-schrägverzahnung / Serrated, oblique mm	Kreuzverzahnung / Cross toothed mm	Dachverzahnung / Roof-shaped mm	Säumerfuß / Foot, hemming	Gelenkfuß / Foot, articulated	Rollfuß / Foot, roller	Ausgleichsgelenkfuß / Foot articul. compens.	Nadelschutz / Needle guard	Nadelsystem / Needle system
E17	-140041; -140042; -140341; -140342 Einfäßarbeiten nach N014, N015 und N017 für mittelschweres Nähgut. Max. Stichlänge 4 mm. Binding operations according to N014, N015 and N017. For medium weight material. Max. stitch length 4 mm					2,1 x 3,0	272 006508			1,6	272 006608;				272 006864					134 / 90
E20	-140041; -140042; -140341; -140342 Allgemeine Näharbeiten in leichtem bis mittlerem Nähgut. Mit durchgehender, kurzer Mittelrippe. Max. Stichlänge 4 mm General stitching operations leight and medium weight material. With short continuous middle rib. Max. stitch length 4 mm					1,5 x 2,4	272 006516			1,6	272 006613;				272 006873					134 / 80
E21	- 140041; -140042; -140341; -140342 Allgemeine Näharbeiten in mittelschwerem Nähgut. Mit durchgehender, kurzer Mittelrippe. Max. Stichlänge 4 mm General stitching operations in medium weight material. With short continuous middle rib. Max. stitch length 4 mm					2,1 x 3,0	272 006516			2,0	272 006614;				272 006875					134 / 100
E23	- 140041; -140042; -140341; -140342 Kantensteppen, Anschlag 2 mm rechts der Nadel. Ausgleichsgelenkfuß mit zwangsläufig gesteuerten Sohlen für leichtes bis mittleres Nähgut. Max. Stichlänge 4 mm. Stitching on edges guide 2 mm on the right of the needle. With positive articul. compens. foot. For light and medium weight material. Max. stitch length 4 mm					1,5 x 2,4	272 006516			1,6	272 006613;				272 006878					134 / 80
E27	- 140041; -140042; -140341; -140342 Allgemeine Näharbeiten in leichtem Nähgut. Mit durchgehender, kurzer Mittelrippe. Robuster und universeller als E2. Max. Stichlänge 4 mm General stitching in light weight material. With short continuous middle rib. More sturdy and universal than E2. Max. stitch length 4 mm					1,5 x 2,4	272 006519			1,2	272 006617;				272 006801					134 / 80

1) Werden die Unterklassen -160061 u. -160062 mit Näheinrichtung für max. 4 mm oder 3 mm Stichlänge und die Unterklassen -140040, -140041 und -140042 mit Näheinrichtung für max. 3 mm Stichlänge ausgestattet, dann muß die Stichlänge entsprechend begrenzt werden.

1) If the sub-classes -160061 and -160062 are fitted with sewing equipments for max. stitch length 4 mm or 3 mm and the sub-classes -140040, -140041 and -140042 for max. 3 mm it is necessary to limit the stitch length accordingly.



Näheinrichtungen

Sewing equipment

272

Ausgabe
Edition
01.99

Ersetzt Ausgabe
Replaced edition
09.96

Blatt 9
Page

Fortsetzung Blatt 10
Continued page

E-Nr. E-No.	Für Unterklasse / For Subclass	Nadelhalter Needle holder				Stichplatte Throat plate		Haupt-Transporteur Main feed dog				Presserfuß Presser foot			Greifer Hook					
		Nadelabstand / Needle distance mm	Nadelhalter / Needle holder	Nadelhalter links / Needle holder, left	Nadelhalter rechts / Needle holder, right	Stichlochgröße / Stich hole size mm	Stichplatte / Throat plate	Schieber, links / Slide, left	Schieber, rechts / Slide, right	Stichlochgröße / Stich hole size mm	Sägeverzahnung / Serrated mm	Säge-schrägverzahnung / Serrated, oblique mm	Kreuzverzahnung / Cross toothed mm	Dachverzahnung / Roof-shaped mm	Fester Fuss / Foot, rigid	Gelenkfuss / Foot, articulated	Hebelgelenkfuss / Foot, articulated, with lever	Ausgleichsgelenkfuss / Foot articul. compens.	Nadelschutz / Needle guard	Nadelsystem / Needle system
E29	-140041; -140042; -140341; -140342 Allgemeine Näharbeiten in mittlerem Leder mit Rollfuß Ø 33. Max. Stichlänge 6 mm General stitching operations in medium weight leather with roller foot Ø 33. Max. stitch length 6 mm					1,8 x 8	272 006521			272 006618; 1,2					272 006896					134 LR / 120
E33	-160062 ¹⁾ ; -160362 Allgemeine Näharbeiten und Ziernähte, in Verbindung mit Z116 006741 (Tri-flex-Vorrichtung). Max. Stichlänge 6 mm General stitching operations and decorative seams, in connection with Z116 006741 (Tri-flex-device). Max. stitch length 6 mm					1,5 x 2,4	272 006522			272 006617; 1,2					272 068011					134 / 80
E39	-840043 Allgemeine Näharbeiten in leichtem bis mittelschwerem Nähgut, für Durchlichtschranke mit Positionierung 12 oder 20 mm vor der Nadel, 1 Gelenkfuss und 2 Ausgleichsgelenkfüße gefedert, 0,8 mm bzw. 1,6 mm rechts der Nadel. Max. Stichlänge 3,2 mm General stitching in light to medium weight material, for transmitted light barrier with positioning 12 and 22 mm in front of the needle, 1 hinged foot and 2 springy hinged compensating feet, 0,8 mm respectively 1,6 mm to the right of the needle. Max. stitch length 3,2 mm					1,5 x 2,4	272 006523			272 006619; 1,2					272 068013	271 006856; 1,6	272 006851; 0,8			134 / 80
E40	-140041; -140042; -140341; -140342 Allgemeine Näharbeiten in leichtem Nähgut. Max. Stichlänge 3 mm General stitching operations in light weight material. Max. stitch length 3 mm					1,2 x 2,0	272 006525			272 006631; 1,2					272 006801					134 / 80
E41	-140041; -140042; -140341; -140342 Allgemeine Näharbeiten in mittelschwerem Nähgut; Stichplatte mit Kettelquersteg. Max. Stichlänge 4 mm General stitching operations in medium weight material; throat plate with whipped cross path. Max. stitch length 4 mm					1,5 x 2,4	272 006525			272 006632; 1,6					272 006807					134 / 100

1) Werden die Unterklassen -160061 u. -160062 mit Näheinrichtung für max. 4 mm oder 3 mm Stichlänge und die Unterklassen -140040, -140041 und -140042 mit Näheinrichtung für max. 3 mm Stichlänge ausgestattet, dann muß die Stichlänge entsprechend begrenzt werden.

1) If the sub-classes -160061 and -160062 are fitted with sewing equipments for max. stitch length 4 mm or 3 mm and the sub-classes -140040, -140041 and -140042 for max. 3 mm it is necessary to limit the stitch length accordingly.

= Änderung / Modification



Näheinrichtungen

272

Sewing equipment

Ausgabe
Edition
01.99

Blatt
Page 10

Ersetzt Ausgabe
Replaced edition
09.96

Fortsetzung Blatt
Continued page 11

E-Nr. E-No.	Für Unterklasse / For Subclass	Nadelhalter Needle holder				Stichplatte Throat plate			Haupt-Transporteur Main feed dog				Presserfuß Presser foot		Greifer Hook					
		Nadelabstand / Needle distance mm	Nadelhalter / Needle holder	Nadelhalter links / Needle holder, left	Nadelhalter rechts / Needle holder, right	Stichlochgröße / Stitch hole size mm	Stichplatte / Throat plate	Schieber, links / Slide, left	Schieber, rechts / Slide, right	Stichlochgröße / Stitch hole size mm	Sägeverzahn / Serrated mm	Säge-schrägverzahn / Serrated, oblique mm	Kreuzverzahn / Cross toothed mm	Dachverzahn / Roof-shaped mm	Gelenkfuß / Foot, articulated	Ausgleichsgelenkfuß / Foot artic. compens.	Fußsohle, links	Fußsohle, rechts	Nadelschutz / Needle guard	Nadelsystem / Needle system
Abb.-Nr. Fig.No.	Verwendungszweck / Use																			
E47/ R1,0	-140040; -140041; -140042; -160061 ¹⁾ ; -160062 ¹⁾ ; -170066 ¹⁾ ; -170067 ¹⁾ Kantensteppen 1,0 mm rechts der Nadel mit Ausgleichshebelfuß. Für mittelschweres Nähgut. Max. Stichlänge 4 mm Stitching on edges 1,0 mm on the right of the needle with compensating lever foot. For medium weight material. Max. stitch length 4 mm					1,5 x 2,4	272 006525				272 006632; 1,6					272 006821	272 006822*	272 006823**		134 / 100
E47/ R2,0	-140041; -140042; -140341; -140342 Kantensteppen 2,0 mm rechts der Nadel mit Ausgleichshebelfuß. Für mittelschweres Nähgut. Max. Stichlänge 4 mm Stitching on edges 2,0 mm on the right of the needle with compensating lever foot. For medium weight material. Max. stitch length 4 mm					1,5 x 2,4	272 006525				272 006632; 1,6					272 006824	272 006825*	272 006823**		134 / 110
E47/ R3,0	-140041; -140042; -140341; -140342 Wie E47/ R2,0, jedoch Kantensteppen 3,0 mm. Same as E47 / R2,0, but stitching on edges 3,0 mm.					1,5 x 2,4	272 006525				272 006632; 1,6					272 006827	272 006828*	272 006823**		134 / 100
E47/ L1,0	-140040; -140041; -140042; -160061 ¹⁾ ; -160062 ¹⁾ ; -170066 ¹⁾ ; -170067 ¹⁾ Kantensteppen 1,0 mm links der Nadel mit Ausgleichshebelfuß. Für mittelschweres Nähgut. Max. Stichlänge 4 mm Stitching on edges 1,0 mm on the left of the needle with compensating lever foot. For medium weight material. Max. stitch length 4 mm					1,5 x 2,4	272 006525				272 006632; 1,6					272 006831	272 006832**	272 006833*		134 / 100
E47/ L2,0	-140040; -140041; -140042; -160061 ¹⁾ ; -160062 ¹⁾ ; -170066 ¹⁾ ; -170067 ¹⁾ Kantensteppen 2,0 mm links der Nadel mit Ausgleichshebelfuß. Für mittelschweres Nähgut. Max. Stichlänge 4 mm Stitching on edges 2,0 mm on the left of the needle with compensating lever foot. For medium weight material. Max. stitch length 4 mm					1,5 x 2,4	272 006525				272 006632; 1,6					272 006834	272 006832**	72 006836*		134 / 100

1) Werden die Unterklassen -160061 u. -160062 mit Näheinrichtung für max. 4 mm oder 3 mm Stichlänge und die Unterklassen -140040, -140041 und -140042 mit Näheinrichtung für max. 3 mm Stichlänge ausgestattet, dann muß die Stichlänge entsprechend begrenzt werden.

* Die Fußsohlen sind Bestandteil des angegebenen Ausgleichsfußes und schnell auswechselbar. Durch Auswechseln der mit * gekennzeichneten Fußsohlen können andere Steppbreiten erreicht werden. Durch zusätzliches Auswechseln der mit

** gekennzeichneten Anschlagsohlen kann auf Kantensteppen links oder rechts der Nadel umgestellt werden.

1) If the sub-classes -160061 and -160062 are fitted with sewing equipments for max. stitch length 4 mm or 3 mm and the sub-classes -140040, -140041 and -140042 for max. 3 mm it is necessary to limit the stitch length accordingly.

* The foot soles, included in the specified compensating lever foot, can be quickly changed. The foot soles marked, with * enable to obtain also other stitching widths.

** By using additionally the stop soles marked by ** it is possible to reset for stitching on the left or on the right of the needle.



E-Nr. E-No.	Für Unterklasse / For Subclass	Nadelhalter				Stichplatte		Haupt-Transporteur				Presserfuß		Greifer					
		Needle holder				Throat plate		Main feed dog				Presser foot		Hook					
Abb.-Nr. Fig.No.	Verwendungszweck / Use	Nadelabstand / Needle distance mm	Nadelhalter / Needle holder	Nadelhalter links / Needle holder, left	Nadelhalter rechts / Needle holder, right	Stichlochgröße / Stitch hole size mm	Stichplatte / Throat plate	Schieber, links / Slide, left	Schieber, rechts / Slide, right	Stichlochgröße / Stitch hole size mm	Sägeverzahn / Serrated mm	Säge-schrägverzahn / Serrated, oblique mm	Kreuzverzahn / Cross toothed mm	Dachverzahn / Roof-shaped mm	Fester Fuss / Foot, rigid	Gelenkfuss / Foot, articulated	Hebelgelenkfuss / Foot, articulated, with lever	Nadelschutz / Needle guard	Nadelsystem / Needle system
E51	-140040; -140041; -140042; -160061 ¹⁾ ; -160062 ¹⁾ ; -170066 ¹⁾ ; -170067 ¹⁾ Kantensteppen 1,6 mm links und rechts der Nadel mit federnden Anschlägen im Gelenkfuß. Für mittelschweres Nähgut. Max. Stichlänge 4 mm Stitching on edges 1,6 mm on the left and on the right of the needle with springy stops in the articulated foot. For medium weight material. Max. stitch length 4 mm					1,5 x 2,4	272 006525			272 006632; 1,6					272 006848				134 / 100
E53	-140041; -140042; -140341; -140342 Verdecktes Aufnähen von Blazertaschen. Kurzer Gelenkfuß. Max. Stichlänge 4 mm Concealed attaching of blazer pockets. Short articulated foot. Max. stitch length 4 mm					1,5 x 2,4	272 006525			272 006632; 1,6					272 006817				134 / 100
E54	-140040; -140041; -140042; -160061 ¹⁾ ; -160062 ¹⁾ ; -170066 ¹⁾ ; -170067 ¹⁾ Reißverschlüsse einnähen, Reißverschlusßkette links oder rechts der Fußsohle möglich. Sohlenbreite 5 mm. Für mittelschweres Nähgut. Max. Stichlänge 4 mm Inserting zippers. Zipper chain on the left or on the right of the foot sole. Sole width 5 mm. For medium-weight material. Max. stitch length 4 mm					1,5 x 2,4	272 006525			272 006632; 1,6					272 006843				134 / 90
E55	-140040; -140041; -140042; -160061 ¹⁾ ; -160062 ¹⁾ ; -170066 ¹⁾ ; -170067 ¹⁾					1,5 x 2,4	272 006525			272 006632; 1,6					272 006843				134 / 90
E56	-140041; -140042; -140341; -140342 Einnähen von Reißverschlüssen; Reißverschlusßkette links des Gelenkfußes; Fußsohle rechts der Nadel; Für mittelschweres Nähgut. Max. Stichlänge 4 mm Inserting zippers; Zipper chain on the left of the articulated foot; foot sole on the right of the needle; For medium weight material. Max. stitch length 4 mm					1,5 x 2,4	272 006519			272 006617; 1,2					272 006858				134 / 90

1) Werden die Unterklassen -160061 u. -160062 mit Näheinrichtung für max. 4 mm oder 3 mm Stichlänge und die Unterklassen -140040, -140041 und -140042 mit Näheinrichtung für max. 3 mm Stichlänge ausgestattet, dann muß die Stichlänge entsprechend begrenzt werden.

1) If the sub-classes -160061 and -160062 are fitted with sewing equipments for max. stitch length 4 mm or 3 mm and the sub-classes -140040, -140041 and -140042 for max. 3 mm it is necessary to limit the stitch length accordingly.



E-Nr. E-No.	Für Unterklasse / For Subclass	Nadelhalter Needle holder				Stichplatte Throat plate		Haupt-Transporteur Main feed dog				Presserfuß Presser foot		Greifer Hook						
		Nadelabstand / Needle distance mm	Nadelhalter / Needle holder	Nadelhalter links / Needle holder, left	Nadelhalter rechts / Needle holder, right	Stichlochgröße / Stich hole size mm	Stichplatte / Throat plate	Schieber, links / Slide, left	Schieber, rechts / Slide, right	Stichlochgröße / Stich hole size mm	Sägeverzahnung / Serrated mm	Säge-schrägverzahnung / Serrated, oblique mm	Kreuzverzahnung / Cross toothed mm	Dachverzahnung / Roof-shaped mm	Fester Fuß / Foot, rigid	Gelenkfuß / Foot, articulated	Hebelgelenkfuß / Foot, articulated, with lever	Einlage / Layer	Messer-Schneidabstand / Knife Cutting margin	Nadelsystem / Needle system
E59	-140041; -140042; -140341; -140342 Säumen mit Vorsatzsäumer nach N005 in mittelschwerem Nähgut. Fußbreite der Saumbreite anpassen. Max. Stichtlänge 4 mm Hemming according N005 with hemmer in front of the foot in medium weight material. Adjust the foot for the hem width. Max. stitch length 4 mm					1,5 x 2,4	272 006525				272 006632; 1,6				272 006819					134 / 90
E62	-140040; -140041; -140042; -160061¹⁾; -160062¹⁾; -170066¹⁾; -170067¹⁾ Zwei Stofflagen zusammennähen, weitgehend verschiebungsfrei durch Hebelgelenkfuß. Für leichtes bis mittleres Nähgut Max. Stichtlänge 3 mm For joining two fabric plies. With articulated lever foot avoiding to a great extent the intershifting. For light and medium weight material. Max. stitch length 3 mm					1,2 x 2,0	272 006525				272 006631; 1,2				211 001505					134 / 80
E65	-140040; -140041; -140042; -160061¹⁾; -160062¹⁾; -170066¹⁾; -170067¹⁾ Allgemeine Näharbeiten in leichtem Nähgut. Kann auch für Maschinen mit Durchlichtschranke verwendet werden. Max. Stichtlänge 3 mm General stitching operations in light weight material. Can also be used for machines with transmitted light barrier. Max. stitch length 3 mm					1,2 x 2,0	272 006526				272 006631; 1,2			272 006801						134 / 80
E70	-140331; -140332 Nähen und gleichzeitiges Beschneiden der Stoffkanten in mittelschweres Nähgut. Max. Stichtlänge mm Trimming cloth edges while sewing in medium weight material. Max. stitch length mm						272 006527								272 006801					134

1) Werden die Unterklassen -160061 u. -160062 mit Näheinrichtung für max. 4 mm oder 3 mm Stichtlänge und die Unterklassen -140040, -140041 und -140042 mit Näheinrichtung für max. 3 mm Stichtlänge ausgestattet, dann muß die Stichtlänge entsprechend begrenzt werden.

1) If the sub-classes -160061 and -160062 are fitted with sewing equipments for max. stitch length 4 mm or 3 mm and the sub-classes -140040, -140041 and -140042 for max. 3 mm it is necessary to limit the stitch length accordingly.



E-Nr. E-No.	Für Unterklasse / For Subclass	Abb.-Nr. Fig.No.	Verwendungszweck / Use	Nadelhalter Needle holder				Stichplatte Throat plate				Haupt-Transporteur Main feed dog				Presserfuß Presser foot				Greifer Hook			
				Nadelabstand / Needle distance mm	Nadelhalter / Needle holder	Nadelhalter links / Needle holder, left	Abdeckplatte / Covering plate	Stichlochgröße / Stich hole size mm	Stichplatte / Throat plate	Schieber, links / Slide, left	Schieber, rechts / Slide, right	Stichlochgröße / Stich hole size mm	Sägeverzahn / Serrated mm	Säge-schrägverzahn / Serrated, oblique mm	Kreuzverzahn / Cross toothed mm	Dachverzahn / Roof-shaped mm	Fester Fuss / Foot, rigid	Gelenkfuss / Foot, articulated	Hebelgelenkfuss / Foot, articulated, with lever	Einlage / Layer	Messer-Schneidabstand / Knife Cutting margin	Nadelsystem / Needle system	
E101	-640142; -640642; -740142; -740642		Nähen und gleichzeitiges Beschneiden der Stoffkanten in mittelschweres Nähgut. Schneidabstand 3,5 mm; Messer vor und neben der Nadel schneidend. Max. Stichlänge 4 mm Trimming cloth edges while sewing in medium weight material. Cutting margin 3,5 mm; Knives in front of and beside the needle. Max. stitch length 4 mm					1,5 x 2,4	272 006531					272 006621; 1,6				272 068031		272 007043	3,5	134 / 80	
E102	-640142; -640642; -740142; -740642		Wie E101, jedoch Schneidabstand 5 mm. Same as E101, but cutting margin 5 mm.					1,5 x 2,4	272 006535					272 006622; 1,6				272 068034		272 007043	5,0	134 / 80	
E103	-640142; -640642; -740142; -740642		Wie E101, jedoch Schneidabstand 8 mm. Same as E101, but cutting margin 8 mm.					1,5 x 2,4	272 006537					272 006623; 1,6				272 068036		272 007044	8,0	134 / 80	
E111	-640142; -640642; -740142; -740642		Näheinrichtung für gestuftes Beschneiden in leichtem Nähgut; in Verbindung mit Z145 000101 einzusetzen. Schneidabstand 4,5 und 7 mm. Max. Stichlänge 4 mm Sewing equipment for stepped trimming light weight material to be used in conjunction with Z145 000101. Seam margin 4,5 and 7 mm. Max. stitch length 4 mm					1,5 x 2,4	272 006541					272 006624; 1,6				272 068043				134 KK / 80	

1) Werden die Unterklassen -160061 u. -160062 mit Näheinrichtung für max. 4 mm oder 3 mm Stichlänge und die Unterklassen -140040, -140041 und -140042 mit Näheinrichtung für max. 3 mm Stichlänge ausgestattet, dann muß die Stichlänge entsprechend begrenzt werden.

1) If the sub-classes -160061 and -160062 are fitted with sewing equipments for max. stitch length 4 mm or 3 mm and the sub-classes -140040, -140041 and -140042 for max. 3 mm it is necessary to limit the stitch length accordingly.



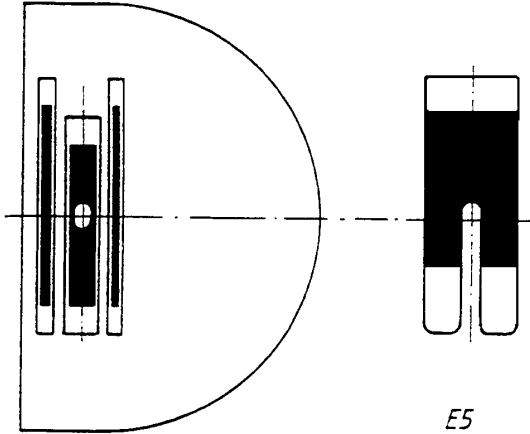
E-Nr. E-No.	Für Unterklasse / For Subclass	Abb.-Nr. Fig.No.	Verwendungszweck / Use	Nadelhalter		Stichplatte		Haupt-Transporteur			Presserfuß		Greifer									
				Needle holder	Throat plate	Main feed dog	Presser foot	Hook														
				Nadelabstand/Needle distance mm	Nadelhalter/Needle holder	Nadelhalter links/Needle holder, left	Abdeckplatte/Covering plate	Stichlochgröße/Stitch hole size mm	Stichplatte/Throat plate	Schieber, links/Slide, left	Schieber, rechts/Slide, right	Stichlochgröße/Stitch hole size mm	Sägeverzahnmt/Serrated mm	Säge-schrägverzahnmt/Serrated, oblique mm	Kreuzverzahnmt/Cross toothed mm	Dachverzahnmt/Roof-shaped mm	Fester Fuss/Foot, rigid	Gelenkfuss/Foot, articulated	Hebelgelenkfuss/Foot, articulated, with lever	Einlage/Layer	Messer Schneidabstand/Knife Cutting margin	Nadelsystem/Needle system
E112	-740142; -740642		Näheinrichtung für gestuftes Beschneiden in mittelschwerem bis schwerem Nähgut; in Verbindung mit Z145 000001 einzusetzen. Schneidabstand 3,5 u. 6,5 mm. Max. Stichlänge 4 mm Sewing equipment for stepped trimming; in medium to heavy weight material, to be used in conjunction with Z145 000001. Trimming margin 3,5 and 6,5 mm. Max. stitch length 4 mm					1,5 x 2,4 272 006546					272 006625; 1,6					272 068047			204 007043	134 KK / 80
E113	-740142; -740642		Allgemeine Näharbeiten in mittelschwerem Nähgut. Näheinrichtung für Kleinteilefertigung mit Klappschablonen, Schneidabstand 3,5 mm. Zum Nähen und Beschneiden von Kleinteilen wie Patten, Ärmelspangen, Schulterklappen, Bundverlängerungen u. ä. Nähen von Spitzfasson auf Anfrage. Max. Stichlänge 4 mm General stitching operations in medium weight material. Sewing for the manufacture of small parts with templated, trimming margin 3,5 mm. For sewing and trimming of small parts like flaps, sleeve clasps, shoulder tabs, waistband extensions and the like. Sewing of peak lapel on request. Max. stitch length 4 mm				272 007046	1,5 x 2,4 272 006550					272 006627; 1,6				272 068053					134 KK / 80
E114	-740142; -70642		Allgemeine Näharbeiten in leichtem Nähgut. Näheinrichtung zum Nähen von Spitzfassonecken und zum Beschneiden mit Klappschablonen; Schneidabstand 3,5 mm. Max. Stichlänge 4 mm General stitching operations in light weight material. Sewing equipment for sewing of peak lapel corner and trimming with flap model; trimming margin 3,5 mm. Max. stitch length 4 mm				272 007046	1,5 x 2,4 272 006549					272 006627; 1,6				272 068056					134 KK / 80

1) Werden die Unterklassen -160061 u. -160062 mit Näheinrichtung für max. 4 mm oder 3 mm Stichlänge und die Unterklassen -140040, -140041 und -140042 mit Näheinrichtung für max. 3 mm Stichlänge ausgestattet, dann muß die Stichlänge entsprechend begrenzt werden.

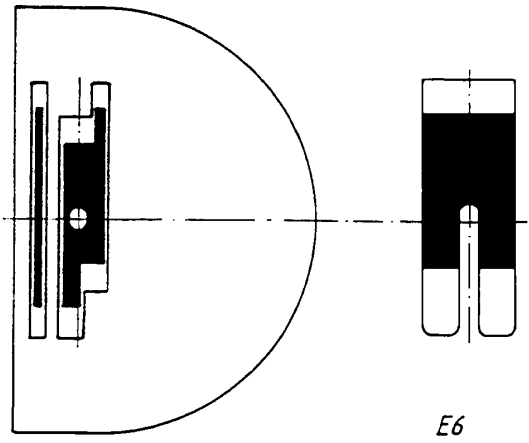
1) If the sub-classes -160061 and -160062 are fitted with sewing equipments for max. stitch length 4 mm or 3 mm and the sub-classes -140040, -140041 and -140042 for max. 3 mm it is necessary to limit the stitch length accordingly.



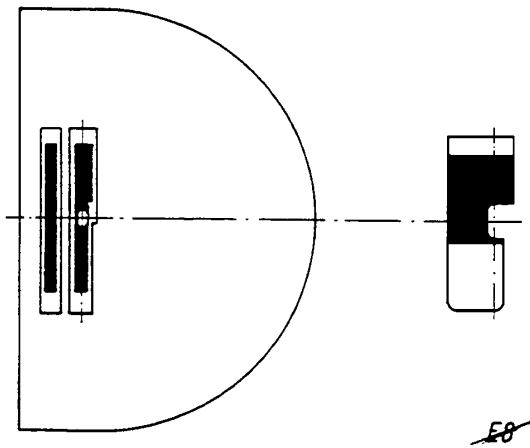
1.



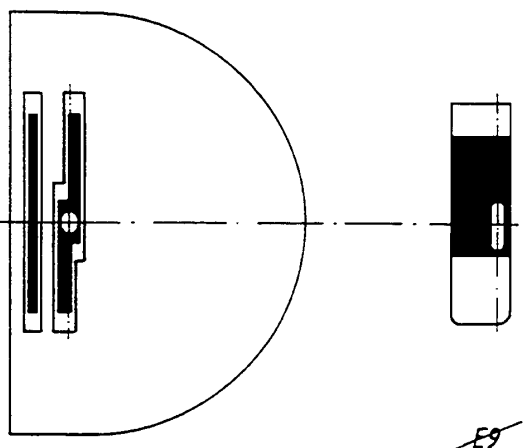
2.



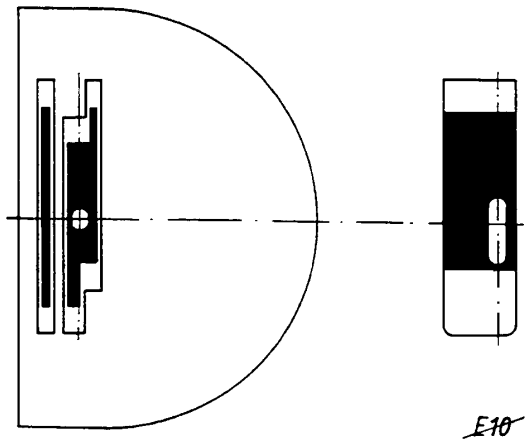
3.



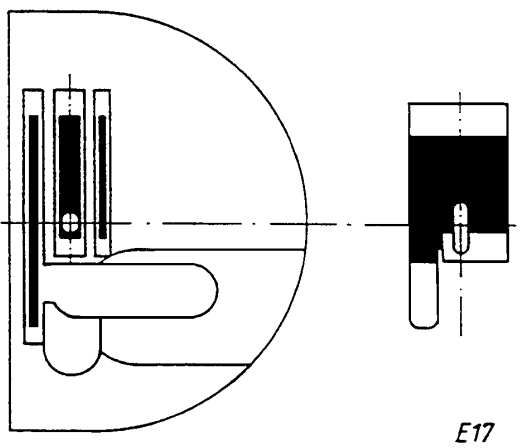
4.



5.

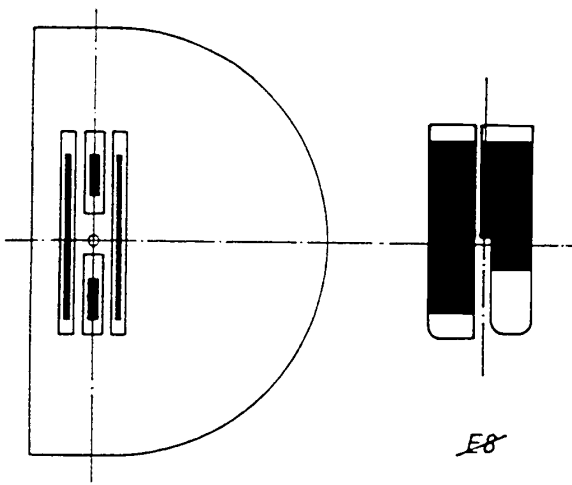


6.

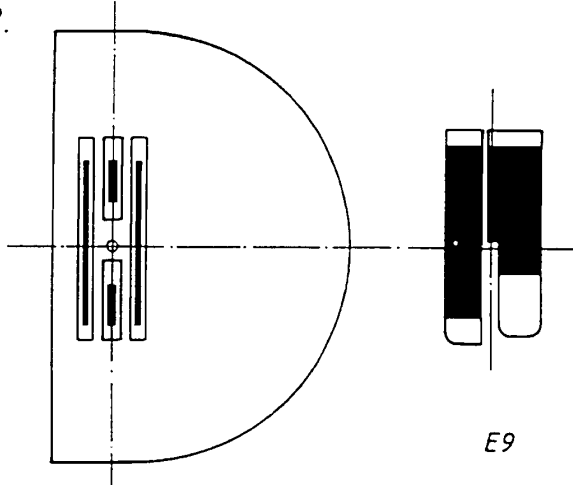




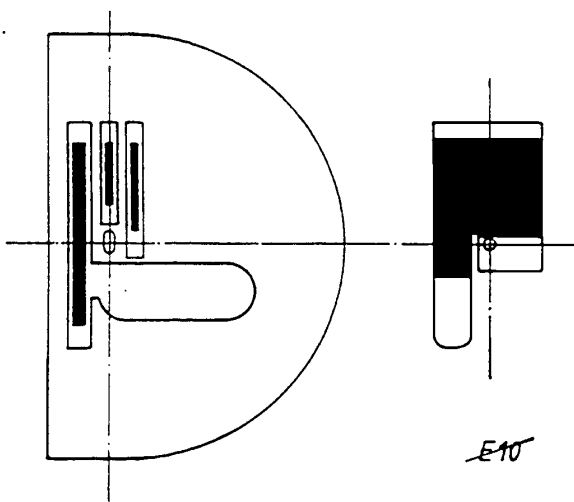
7.



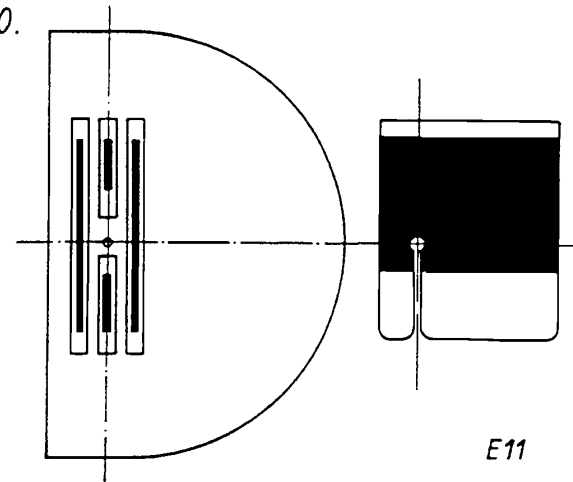
8.



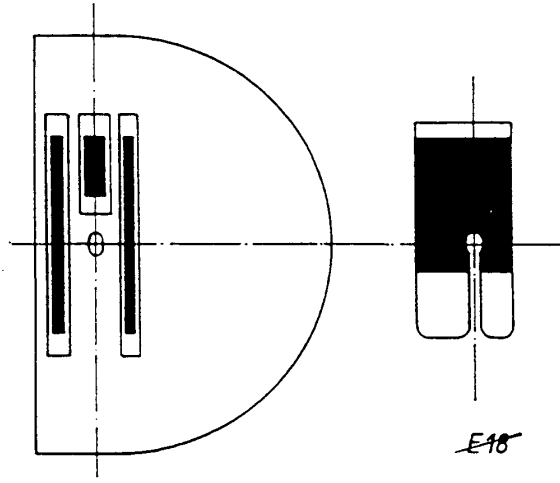
9.



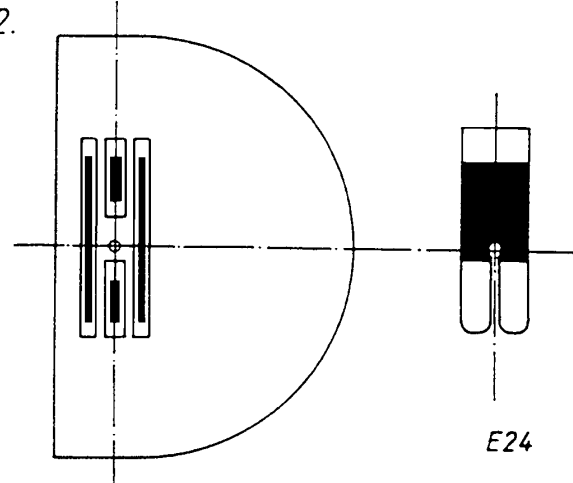
10.



11.

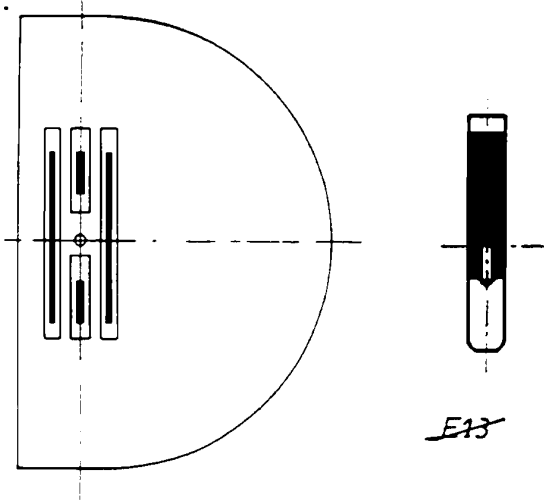


12.





13.





Näheinrichtungen

273

Sewing equipment

Ausgabe
Edition
01.99

Blatt
Page
4

Ersetzt Ausgabe
Replaced edition
06.98

Fortsetzung Blatt
Continued page
5

E-Nr. E-No.	Für Unterklasse / For Subclass	Nadelhalter Needle holder				Stichplatte Throat plate		Haupt-Transporteur Main feed dog				Presserfuß Presser foot			Greifer Hook				
		Nadelabstand / Needle distance mm	Nadelhalter / Needle holder	Nadelhalter links / Needle holder, left	Nadelhalter rechts / Needle holder, right	Stichlochgröße / Stich hole size mm	Stichplatte / Throat plate	Schieber, links / Slide, left	Schieber, rechts / Slide, right	Stichlochgröße / Stich hole size mm	Sägeverzahnung / Serrated mm	Säge-schrägverzahnung / Serrated, oblique mm	Kreuzverzahnung / Cross toothed mm	Dachverzahnung / Roof-shaped mm	Fester Fuss / Foot, rigid	Gelenkfuss / Foot, articulated	Hebelgelenkfuss / Foot, articulated, with lever	Tandemgelenkfuss / Foot, hinged tandem	Nadelsystem / Needle system
E 2	-140042; -140342 Allgemeine Näharbeiten in leichtem Nähgut. Max. Stichtlänge 4 mm General stitching operations in leight weight material. Max. stitch length 4 mm					ø 1,5	211 004521								273 006801				134 / 80
E 3	-140042; -140342 Allgemeine Näharbeiten in mittelschwerem Nähgut. Max. Stichtlänge 4 mm General stitching operations in medium weight material. Max. stitch length 4 mm					1,8 x 2,7	211 001491								273 006808				134 / 100
E 4	-140042; -140342 Näheinrichtung zum Kantensteppen mit Anschlag 0,8 mm rechts der Nadel in sehr leichtem und leichtem Nähgut mit gefedertem Ausgleichsgelenkfuß. Max. Stichtlänge 4 mm Sewing equipment for stitching on edges with stop 0,8 mm on the right of the needle in very leight and leight weight material with springy articul. compens. foot. Max. stitch length 4 mm					ø 1,8	273 006504								274 006811				134 / 80
E 5	-140042 Kantensteppen, Anschlag 1,6 mm rechts der Nadel. Für sehr leichtes und leichtes Nähgut. Ausgleichsgelenkfuß, gefedert. Max. Stichtlänge 4 mm Stitching on edges, guide 1,6 mm on the right of the needle. For very leight and leight weight material. With springy articul. compens. foot. Max. stitch length 4 mm					ø 1,8	273 006504								274 006818				134 / 80
E 6	-140042 Kantensteppen, Anschlag 3,2 mm rechts der Nadel. Für sehr leichtes und leichtes Nähgut. Ausgleichsgelenkfuß, gefedert. Max. Stichtlänge 4 mm Stitching on edges, guide 3,2 mm on the right of the needle. For very leight and leight weight material. With springy articul. compens. foot. Max. stitch length 4 mm					ø 1,8	273 006504								274 006821				134 / 80

= Änderung / Modification



Näheinrichtungen

273

Sewing equipment

Ausgabe
Edition
01.99

Blatt
Page
5

Ersetzt Ausgabe
Replaced edition
06.98

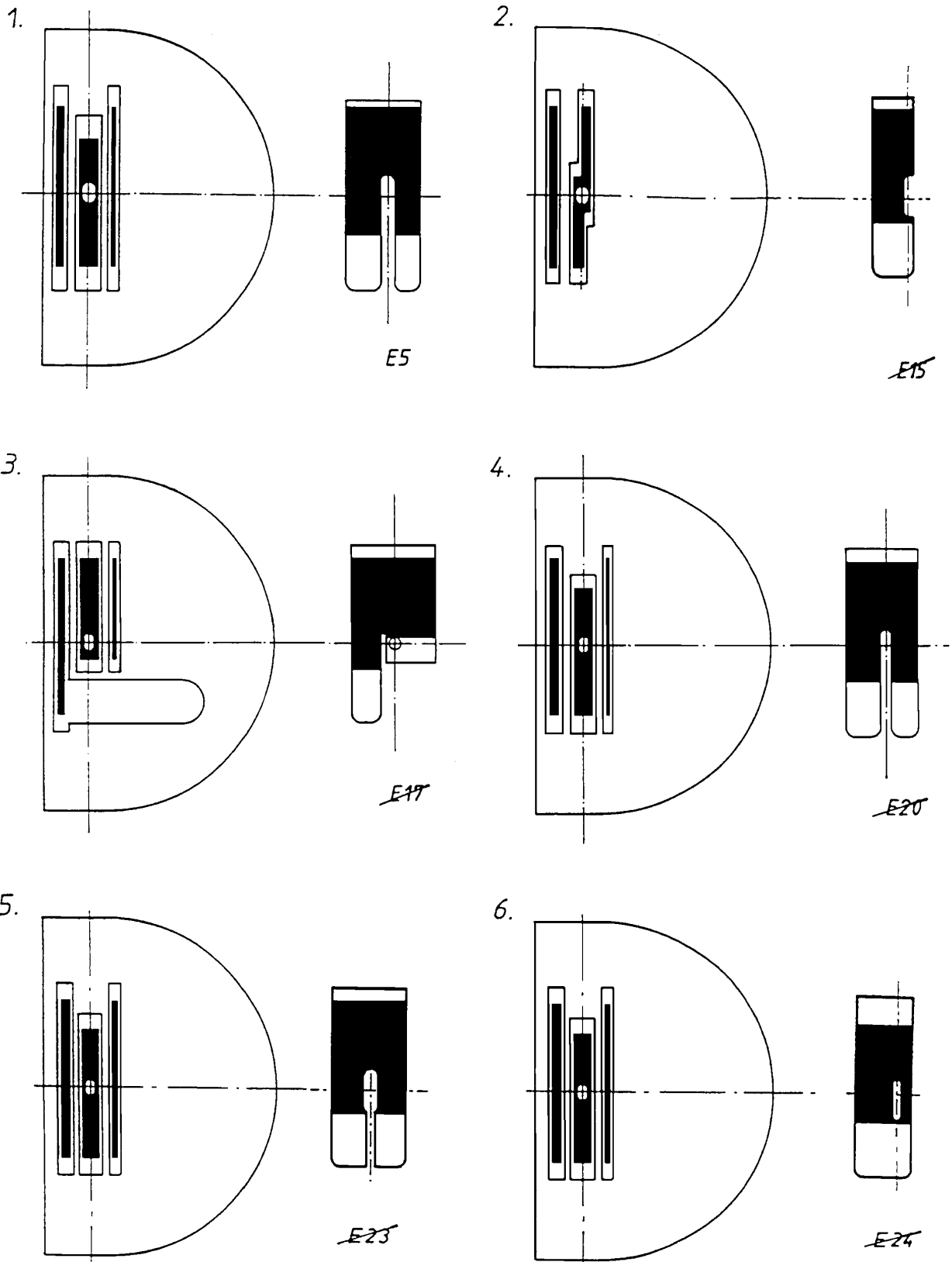
Fortsetzung Blatt
Continued page
6

E-Nr. E-No.	Für Unterklasse / For Subclass	Nadelhalter Needle holder				Stichplatte Throat plate		Haupt-Transporteur Main feed dog			Presserfuß Presser foot		Greifer Hook							
		Nadelabstand / Needle distance mm	Nadelhalter / Needle holder	Nadelhalter links / Needle holder, left	Nadelhalter rechts / Needle holder, right	Stichlochgröße / Stich hole size mm	Stichplatte / Throat plate	Schieber, links / Slide, left	Schieber, rechts / Slide, right	Stichlochgröße / Stich hole size mm	Sägeverzahnung / Serrated mm	Säge-schrägverzahnung / Serrated, oblique mm	Kreuzverzahnung / Cross toothed mm	Dachverzahnung / Roof-shaped mm	Säumerfuß / Foot, hemming	Gelenkfuß / Foot, articulated	Rollfuß / Foot, roller	Tandemgelenkfuß / Foot, hinged tandem	Lineal / Guide	Nadelsystem / Needle system
E 7	-140042; -140342 Näheinrichtung zum Kantensteppen mit Anschläge 0,8 mm rechts und links der Nadel in sehr leichtem und leichtem Nähgut. Ausgleichsgelenkfuß, gefedert. Ersatz für E8. Max. Stichlänge 4 mm Sewing equipment for stitching on edges, stop 0,8 mm on the right and on the left of the needle in very leight and leight weight material. With springy articul. compens. foot. Replacement for E8. Max. stitch length 4 mm					ø 1,8	273 006504			273 006604; 1,2					274 006824					134 / 80
E 8	-140042 Kantensteppen, Anschlag 0,8 mm links der Nadel. Für sehr leichtes und leichtes Nähgut. Ausgleichsgelenkfuß, gefedert. Ersatz für E7. Max. Stichlänge 4 mm Stitching on edges, guide 0,8 mm on the left of the needle. For very light and leight weight material. With springy articul. compens. foot. Replacement for E7. Max. stitch length 4 mm					ø 1,8	273 006504			273 006604; 1,2					274 006831					134 / 80
E 9	-140042; -140342 Näheinrichtung zum Kantensteppen mit Anschlag 1,6 mm links der Nadel in sehr leichtem und leichtem Nähgut mit gefedertem Ausgleichsgelenkfuß. Max. Stichlänge 4 mm Sewing equipment for stitching on edges, stop 1,6 mm on the left of the needle in very leight and leight weight material with springy articul. compens. foot. Max. stitch length 4 mm					ø 1,8	273 006504			273 006604; 1,2					274 006834					134 / 80
E 10	-140042 Für Einfaßarbeiten nach NB 14, 15 und 17 bei leichtem und mittelschwerem Nähgut. Max. Stichlänge 4 mm For binding according to NB 14, 15 and 17. For light and medium-heavy material. Max. stitch length 4 mm					1,8 x 2,7	220 001521			271 006604; 1,6					273 006841					134 / 100

= Änderung / Modification

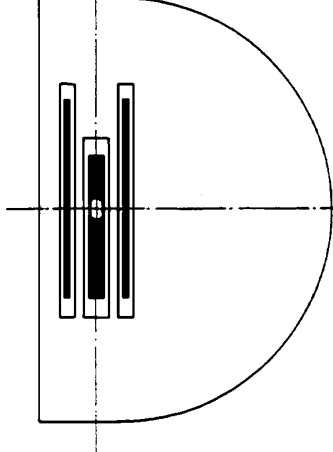


E-Nr. E-No.	Für Unterklasse / For Subclass	Abb.-Nr. Fig.No.	Verwendungszweck / Use	Nadelhalter Needle holder				Stichplatte Throat plate		Haupt-Transporteur Main feed dog				Presserfuß Presser foot			Greifer Hook				
				Nadelabstand / Needle distance mm	Nadelhalter / Needle holder	Nadelhalter links / Needle holder, left	Nadelhalter rechts / Needle holder, right	Stichlochgröße / Stich hole size mm	Stichplatte / Throat plate	Schieber, links / Slide, left	Schieber, rechts / Slide, right	Stichlochgröße / Stich hole size mm	Sägeverzahn / Serrated mm	Säge-schrägverzahn / Serrated, oblique mm	Kreuzverzahn / Cross toothed mm	Dachverzahn / Roof-shaped mm	Säumerfuß / Foot, hemming	Gelenkfuß / Foot, articulated	Rollfuß / Foot, roller	Tandemgelenkfuß / Foot, hinged tandem	Lineal / Guide
E13	-140042		Reißverschlüsse einnähen, Reißverschlusßkette links oder rechts der Fußsohle möglich. Sohlenbreite 5 mm. Für mittelschweres Nähgut. Max. Stichlänge 4 mm Inserting zippers. Zipper chain on the left or on the right of the foot sole. Sole width 5 mm. For medium weight material. Max stitch length 4 mm					ø 1,8	273 006504												134 / 80
E18	-140042		Allgemeine Näharbeiten in mittelschwerem Nähgut, z.B. Jeans. Max. Stichlänge 4 mm General stitching operations in medium weight material, e.g. jeans. Max. stitch length 4 mm					2,1 x 3,0	271 006510												134 / 100
E24	-140042; -140342		Allgemeine Näharbeit in sehr leichtem Nähgut. Max. Stichlänge 3 mm General stitching operations in very light weight material. Max. stitch length 3 mm					ø 1,8	273 006504												134 / 80
E30	-140432		Allgemeine Näharbeit in sehr leichtem Nähgut. Max. Stichlänge 3 mm General stitching operations in very light weight material. Max. stitch length 3 mm						275 200130												134



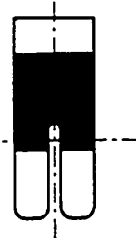
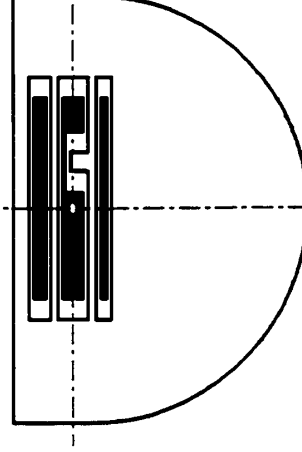


7.



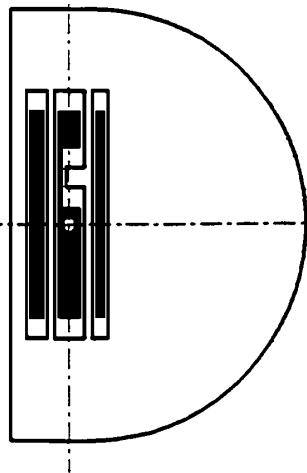
E27

8.



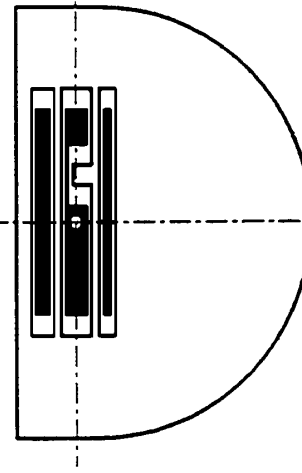
E40

9.



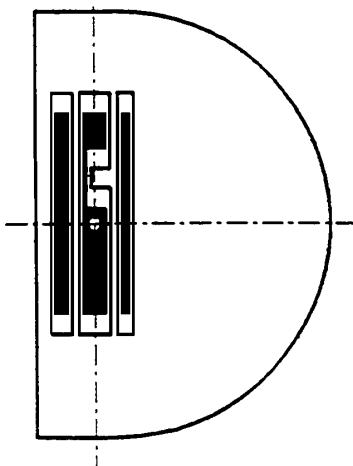
E41

10.



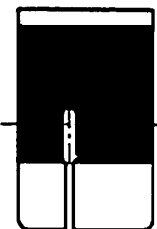
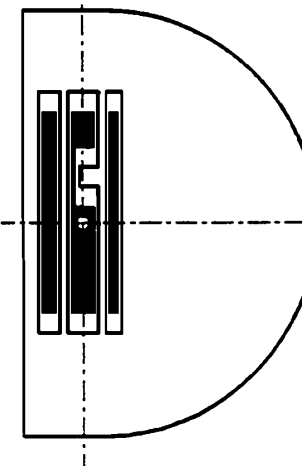
E54

11.



E56

12.



E59



E-Nr. E-No.	Für Unterklasse / For Subclass	Abb.- Nr. Fig.No.	Verwendungszweck / Use	Nadelhalter Needle holder				Stichplatte Throat plate		Haupt-Transporteur Main feed dog				Presserfuß Presser foot		Greifer Hook						
				Nadelabstand / Needle distance mm	Nadelhalter / Needle holder	Nadelhalter links / Needle holder, left	Nadelhalter rechts / Needle holder, right	Stichlochgröße / Stitch hole size mm	Stichplatte / Throat plate	Schieber, links / Slide, left	Schieber, rechts / Slide, right	Stichlochgröße / Stitch hole size mm	Sägeverzahnung / Serrated mm	Säge-schrägverzahnung / Serrated, oblique mm	Kreuzverzahnung / Cross toothed mm	Dachverzahnung / Roof-shaped mm	Säumerfuß / Foot, hemming	Gelenkfuß / Foot, articulated	Ausgleichsgelenkfuß / Foot articul. compens.	Tandemgelenkfuß / Foot, hinged tandem	Kantenanschlag / edge guide	Kloben, kpl. / block, complete
E 5	-140042; -140342		Allgemeine Näharbeiten in mittelschwerem bis schwerem Nähgut. Max. Stichlänge 6 mm General stitching operations in medium and heavy weight material. Max. stitch length 6 mm					3,0 x 3,9	272 006513													134 / 80
E15	-140042		Näheinrichtung zum Einnähen von Reißverschlüssen für mittelschwerem Nähgut. Reißverschlusskette rechts, Fußsohle links der Nadel. Max. Stichlänge 4 mm Sewing equipment for inserting zippers in medium weight material. Zipper chain on the right, foot sole on the left of the needle. Max. stitch length 4 mm					1,8 x 2,7	272 006506													134 / 80
E17	-140042		Einfäbarbeiten nach N014, 15 u. 17 in mittelschwerem Nähgut. Max. Stichlänge 4 mm Binding operations according to N014, 15 u. 17 in medium weight material. Max. stitch length 4 mm					2,1 x 3,0	272 006508													134 / 80
E20	-140042		Allgemeine Näharbeiten in leichtem bis mittlerem Nähgut. Max. Stichlänge 4 mm General stitching operations in light and medium weight material. Max. stitch length 4 mm					1,5 x 2,4	272 006516													134 / 80
E23	-140042		Allgemeine Näharbeiten in leichtem bis mittlerem Nähgut mit Ausgleichsgelenkfuß 2 mm rechts der Nadel. Max. Stichlänge 4 mm General sewing operations in light and medium weight material with hinged compensating foot, 2 mm to the right of the needle. Max. stitch length 4 mm					1,5 x 2,4	272 006516													134 / 80



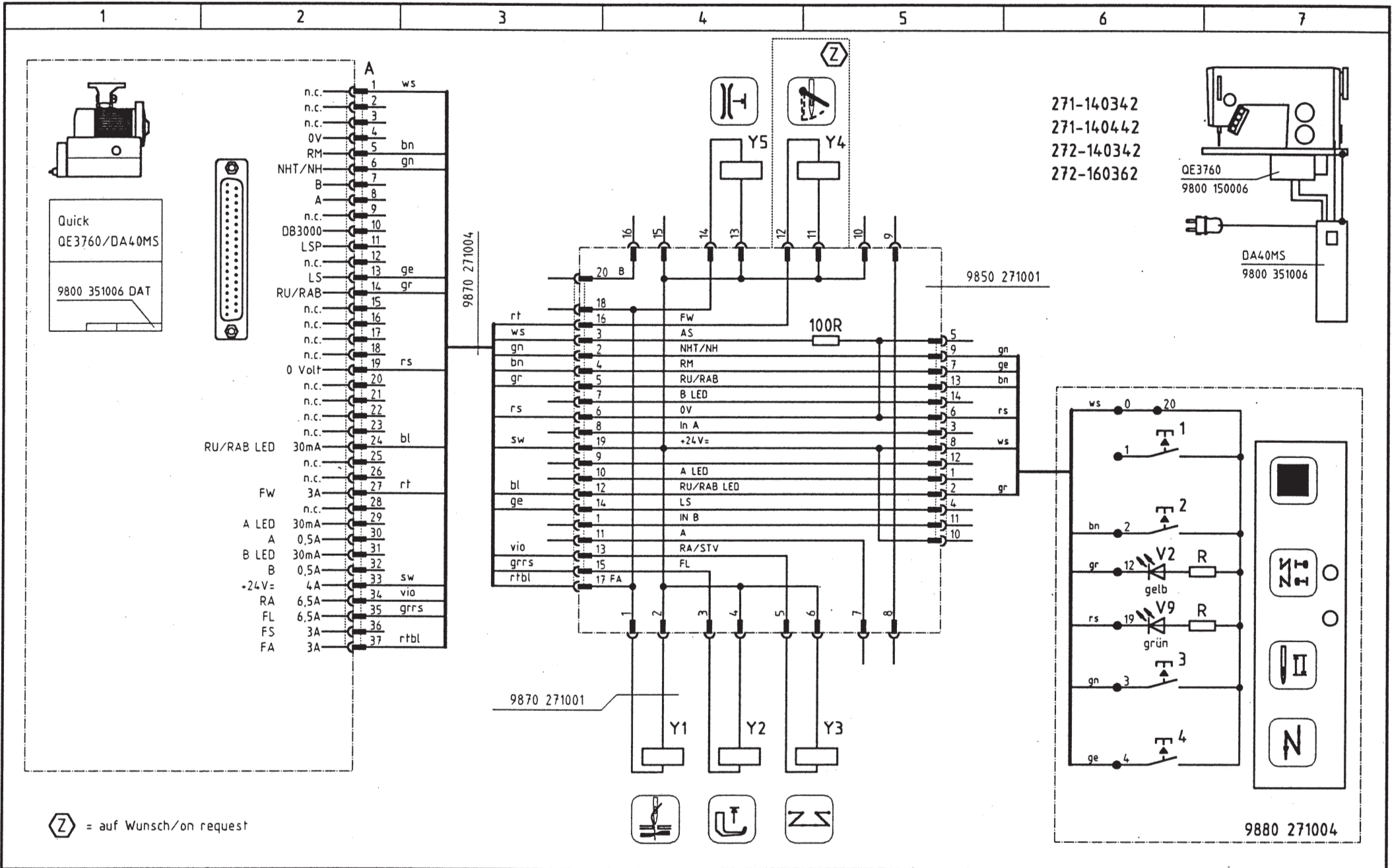
E-Nr. E-No.	Für Unterklasse / For Subclass	Abb.-Nr. Fig.No.	Verwendungszweck / Use	Nadelhalter		Stichplatte		Haupt-Transporteur			Presserfuß		Greifer										
				Needle holder	Needle holder	Throat plate	Throat plate	Main feed dog	Main feed dog	Main feed dog	Presser foot	Presser foot	Presser foot	Hook	Hook								
				Nadelabstand / Needle distance mm	Nadelhalter / Needle holder	Nadelhalter links / Needle holder, left	Nadelhalter rechts / Needle holder, right	Stichlochgröße / Stich hole size mm	Stichplatte / Throat plate	Schieber, links / Slide, left	Schieber, rechts / Slide, right	Stichlochgröße / Stich hole size mm	Sägeverzahn / Serrated mm	Säge-schrägverzahn / Serrated, oblique mm	Kreuzverzahn / Cross toothed mm	Dachverzahn / Roof-shaped mm	Säumerfuß / Foot, hemming	Gelenkfuß / Foot, articulated	Ausgleichsgelenkfuß / Foot, articul. compens.	Tandemgelenkfuß / Foot, hinged tandem	Kantenschlag / edge guide	Kloben, kpl. / block, complete	Nadelsystem / Needle system
E24	-140042		Wie E23, jedoch 3 mm rechts der Nadel. Same as E23, but 3 mm to the right of the needle.					1,5 x 2,4	272 006516				272 006613; 1,6						274 068011				134 / 80
E27	-140042; -140342		Allgemeine Nährbeiten in leichtem Nähgut. Max. Stichtlänge 4 mm General stitching operations in light weight material. Max. stitch length 4 mm					1,5 x 2,4	272 006519				272 006617; 1,2				274 006847						134 / 80
E40	-140042; -140342		Allgemeine Nährbeiten in leichtem Nähgut. Ersetzt Näheinrichtung E38. Max. Stichtlänge 3 mm General stitching operations in light weight material. Replaced the equipment of E38. Max. stitch length 3 mm					1,2 x 2,0	272 006525				272 006631; 1,2				274 006851						134 / 80
E41	-140042; -140342		Allgemeine Nährarbeiten in leichtem bis mittelschwerem Nähgut. Ersetzt Näheinrichtung E3 und E4. Max. Stichtlänge 3 mm General stitching operations in light and medium weight material. Replaced the equipment of E3 and E4. Max. stitch length 3 mm					1,5 x 2,4	272 006525				272 006632; 1,6				274 006801						134 / 100
E54	-140042		Näheinrichtung zum Einnähen von Reißverschlüssen in mittelschwerem Nähgut. Reißverschlusßkette links oder rechts der Fußsohle möglich; Sohlenbreite 5mm. Max. Stichtlänge 4 mm Sewing equipment for inserting zippers in medium weight material. Zipper chain on the left or on the right of the foot sole; Sole width 5 mm. Max. stitch length 4 mm					1,5 x 2,4	272 006525				272 006632; 1,6				274 006871						134 / 90
E56	-140042		Näheinrichtung zum Einnähen von Reißverschlüssen in mittelschwerem Nähgut. Reißverschlusßkette links, Fußsohle rechts der Nadel. Max. Stichtlänge 4 mm Sewing equipment for inserting zippers in medium weight material. Zipper chain on the left, foot sole on the right of the needle. Max. stitch length 4 mm					1,5 x 2,4	272 006525				272 006632; 1,6				274 006881						134 / 90

= Änderung/ Modification



E-Nr. E-No.	Für Unterklasse / For Subclass	Nadelhalter Needle holder				Stichplatte Throat plate		Haupt-Transporteur Main feed dog			Presserfuß Presser foot		Greifer Hook							
		Nadelabstand / Needle distance mm	Nadelhalter / Needle holder	Nadelhalter links / Needle holder, left	Nadelhalter rechts / Needle holder, right	Stichlochgröße / Stich hole size mm	Schieber, links / Slide, left	Schieber, rechts / Slide, right	Stichlochgröße / Stich hole size mm	Sägeverzahnung / Serrated mm	Säge-schrägverzahnung / Serrated, oblique mm	Kreuzverzahnung / Cross toothed mm	Dachverzahnung / Roof-shaped mm	Säumerfuß / Foot, hemming	Gelenkfuß / Foot, articulated	Ausgleichsgelenkfuß / Foot articul. compens.	Tandemgelenkfuß / Foot, hinged tandem	Kantenanschlag / edge guide	Kloben, kpl. / block, complete	Nadelsystem / Needle system
E59	-140042 Säumen von mittelschwerem Nähgut nach NB5 mit Vorsatzsäumer. Max. Stichlänge 4 mm Hemming medium weight material according to NB5 with hemming attachment. Max. stitch length 4 mm					1,5 x 2,4			272 006632	1,6				274 006884						134 / 100
E71	-140042 Näheinrichtung für sehr leichtes und leichtes Nähgut. Kantensteppen, Anschlag 0,8 mm rechts der Nadel. Ausgleichsgelenkfuß gefedert. Max. Stichlänge 4 mm Sewing equipment for very light and light weight material. Stitching on edges, guide 0,8 mm on the right of the needle. With springy articul. compens. foot. Max. stitch length 4 mm					1,2 x 2,0			272 006525	1,2				274 006811						134 / 80
E72	-140042 Näheinrichtung für sehr leichtes und leichtes Nähgut. Kantensteppen, Anschlag 1,6 mm rechts der Nadel. Ausgleichsgelenkfuß gefedert. Max. Stichlänge 4 mm Sewing equipment for very light and light weight material. Stitching on edges, guide 1,6 mm on the right of the needle. With springy articul. compens. foot. Max. stitch length 4 mm					1,2 x 2,0			272 006525	1,2				274 006818						134 / 80
E74	-140042 Näheinrichtung zum Kantensteppen in sehr leichtem und leichtem Nähgut mit Anschläge 0,8 mm rechts und links der Nadel und gefedertem Ausgleichsgelenkfuß. Max. Stichlänge 4 mm Sewing equipment for stitching on edges in very light and light weight material with stop 0,8 mm on the right and on the left of the needle and with springy articul. compens. foot. Max. stitch length 4 mm					1,2 x 2,0			272 006525	1,2				274 006824						134 / 80
E77	-140042; -140342 Näheinrichtung zum Durchsteppen von Rock- und Hosenbunden. Naht liegt im Bundschatten. Zum Einsatz auf DAP 5-5-1. Ersetzt E37. Max. Stichlänge 4 mm Through-stitching skirt and trouser waistbands. The seam lies in the waistbandshadow. For use with the working station DAP 5-5-1. Replaced the equipment of the E37. Max. stitch length 4 mm					1,5 x 2,4			272 006525	1,6				274 006854						134 / 80

= Änderung/ Modification



Z = auf Wunsch/on request

c			Datum	05.03.98
b			Bearb.	RE
a	02.0	16.10.98	RE	Gepr.
	Änderung	Datum	Name	Norm



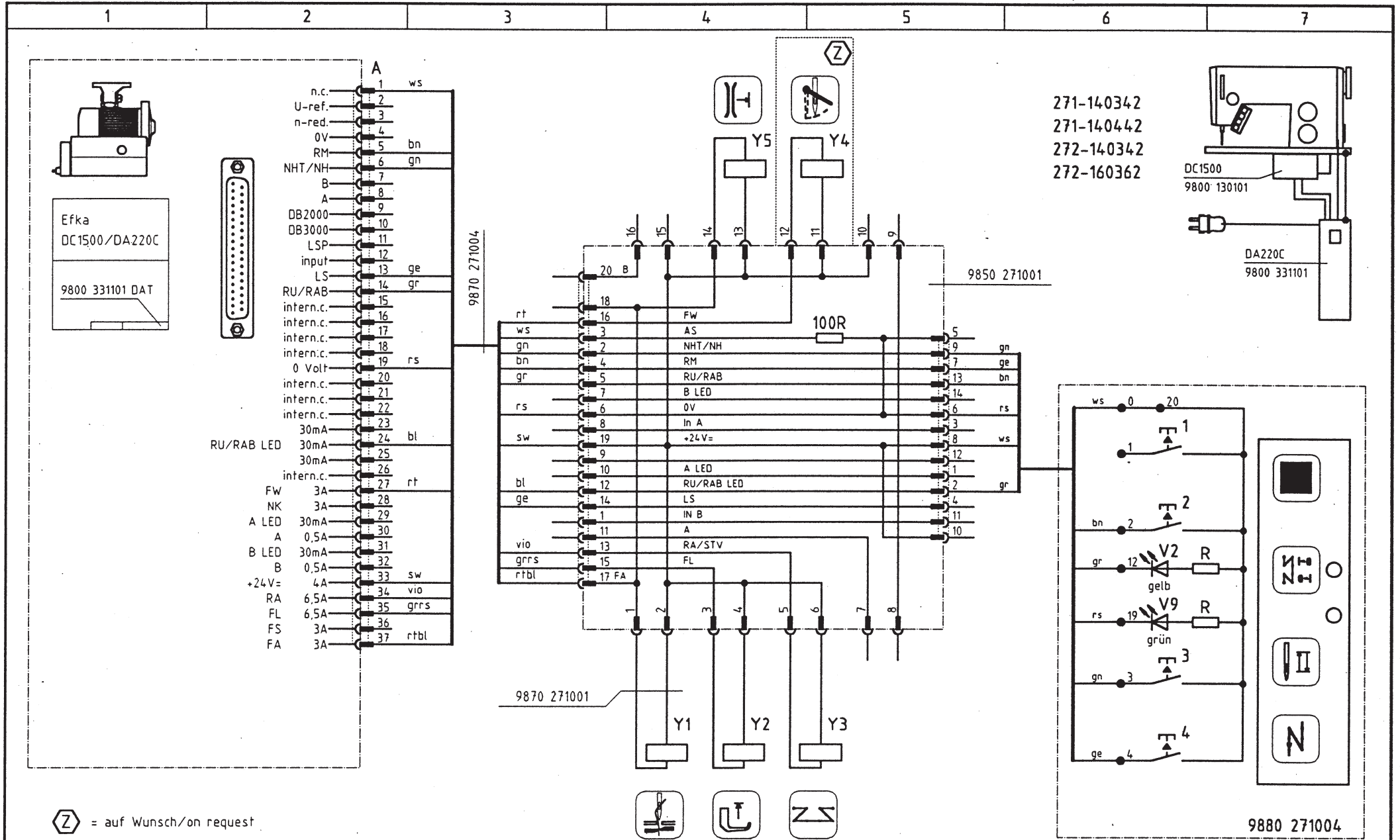
DÜRKOPP
ADLER AG
Bielefeld

Teilefamilie	
Freigabe	1059 / 98

271-140342, 272-140342
mit Nähtrieb 9800 150006 R
with sewing motor 9800 150006 R

Bauschaltplan
9890 271001 B

Blatt
1/2



c			Datum	05.03.98
b			Bearb.	RE
a	02.0	16.10.98	Gepr.	RE
	Änderung	Datum	Name	Norm



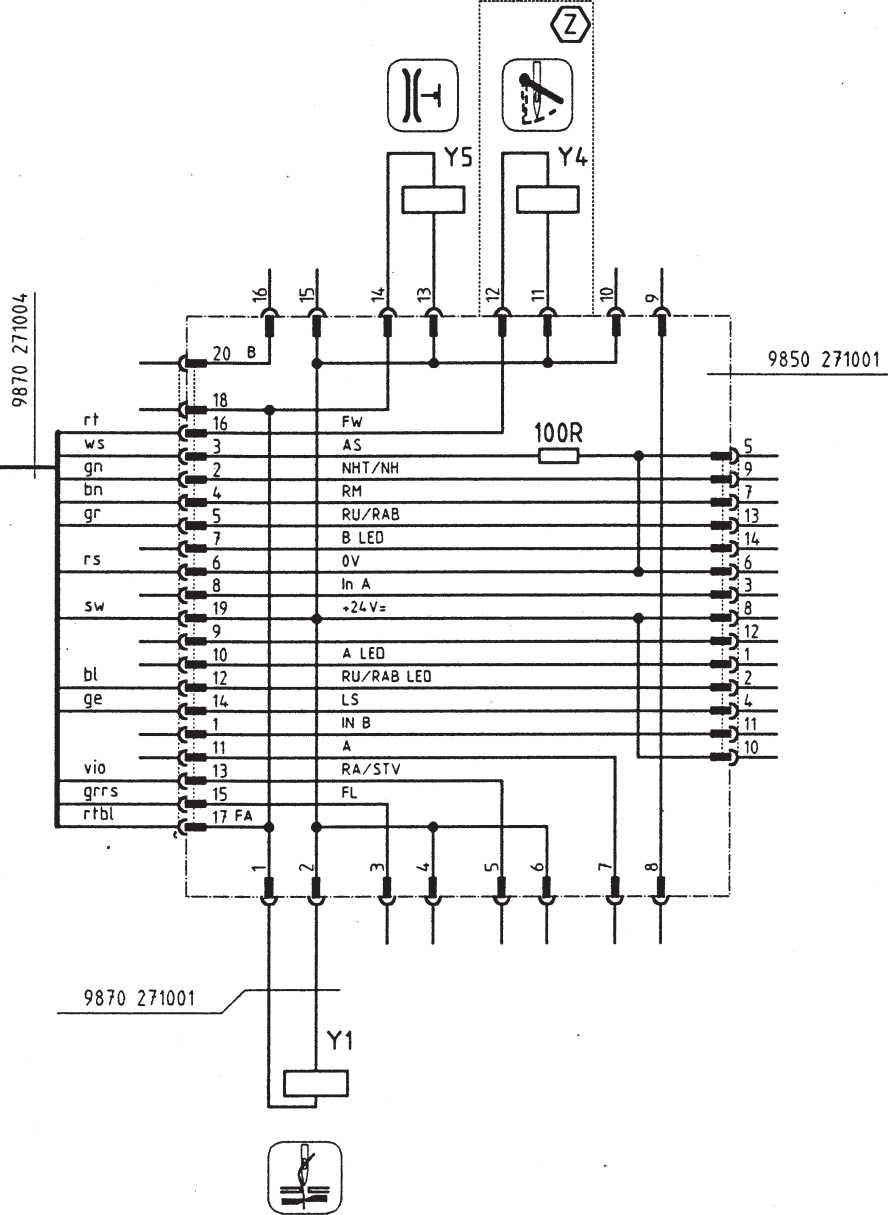
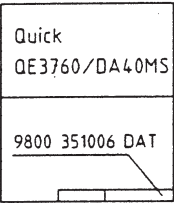
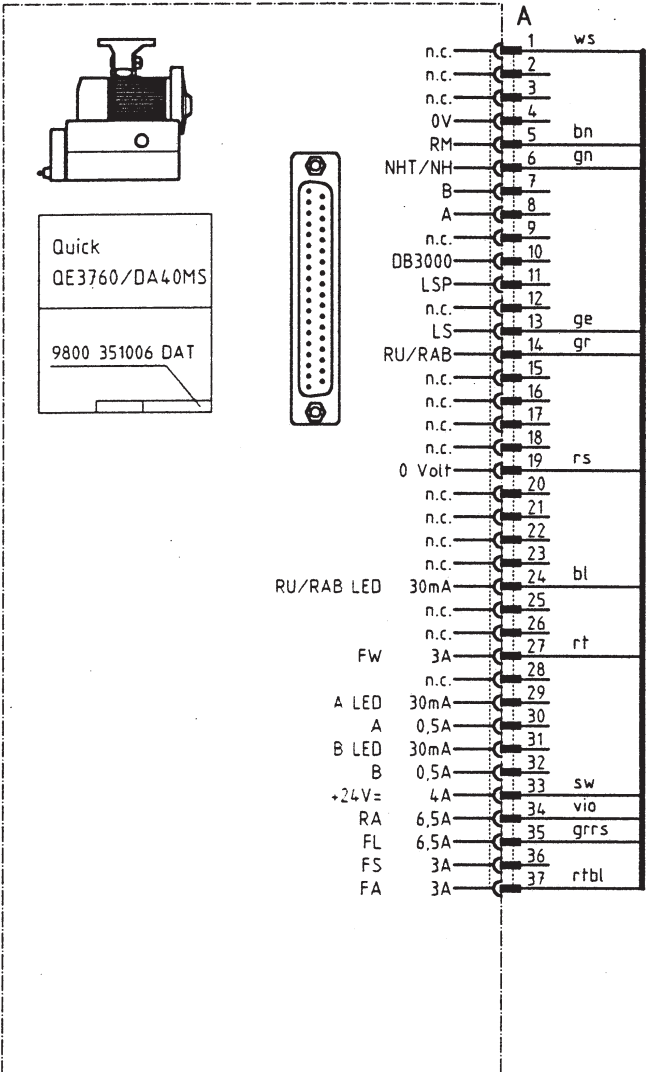
**DÜRKOPP
ADLER AG
Bielefeld**

Teilefamilie
Freigabe
1059 / 98

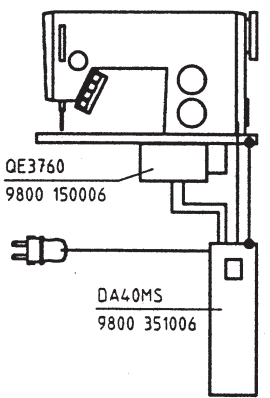
271-140342, 272-140342
mit Näh Antrieb 9800 130101 R
with sewing motor 9800 130101 R

Bauschaltplan
9890 271001 B

Blatt
2 / 2



271-140341
272-140341



(Z) = auf Wunsch/on request

c			Datum	13.10.98
b			Bearb.	RE
a			Gepr.	
	Anderung	Datum	Name	Norm

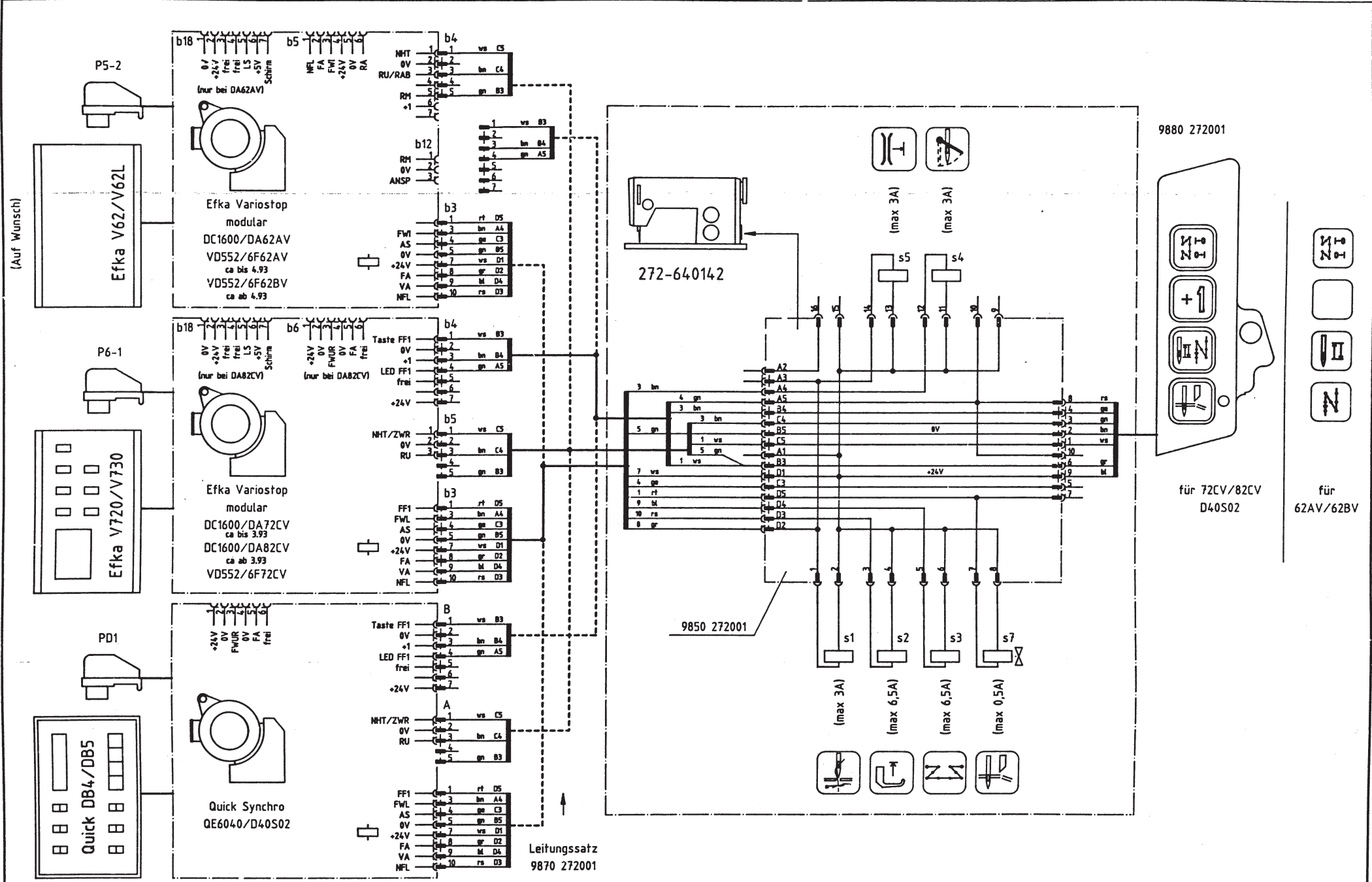


DÜRKOPP
ADLER AG
Bielefeld

Teilefamilie	
Freigabe	1059 / 98

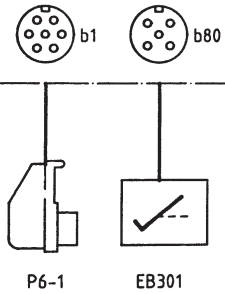
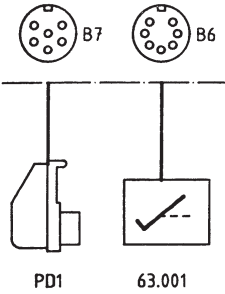
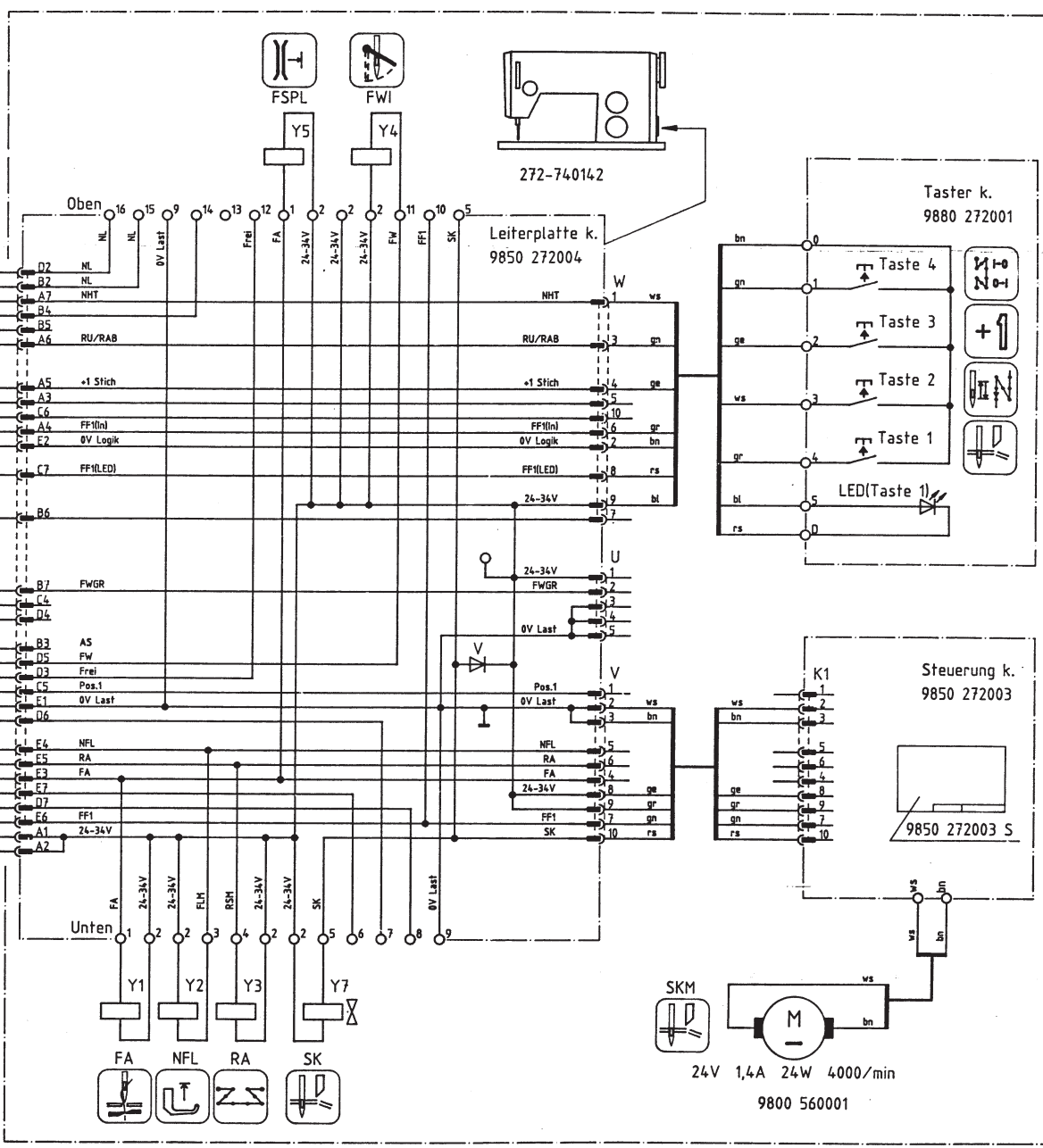
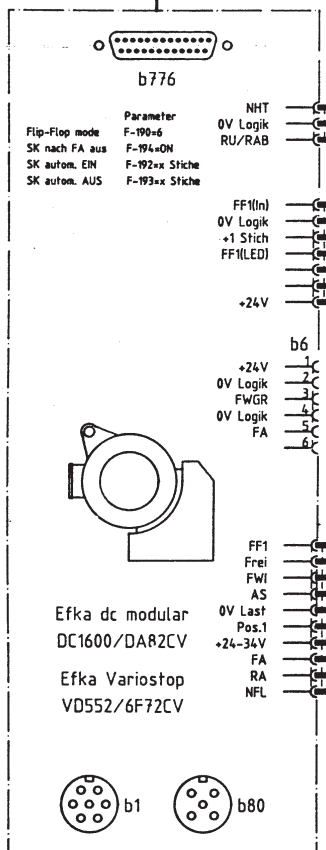
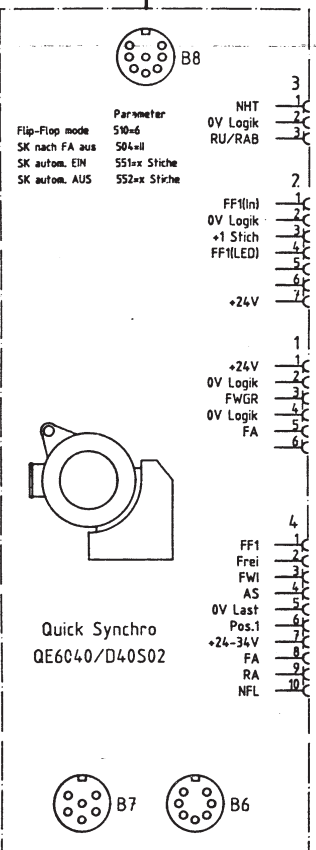
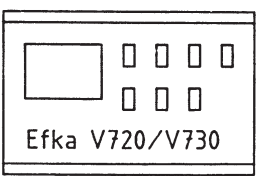
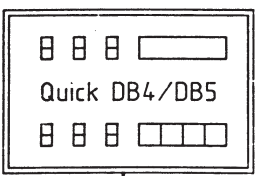
271-140341, 272-140341
mit Näh Antrieb 9800 150006 R
with sewing motor 9800 150006 R

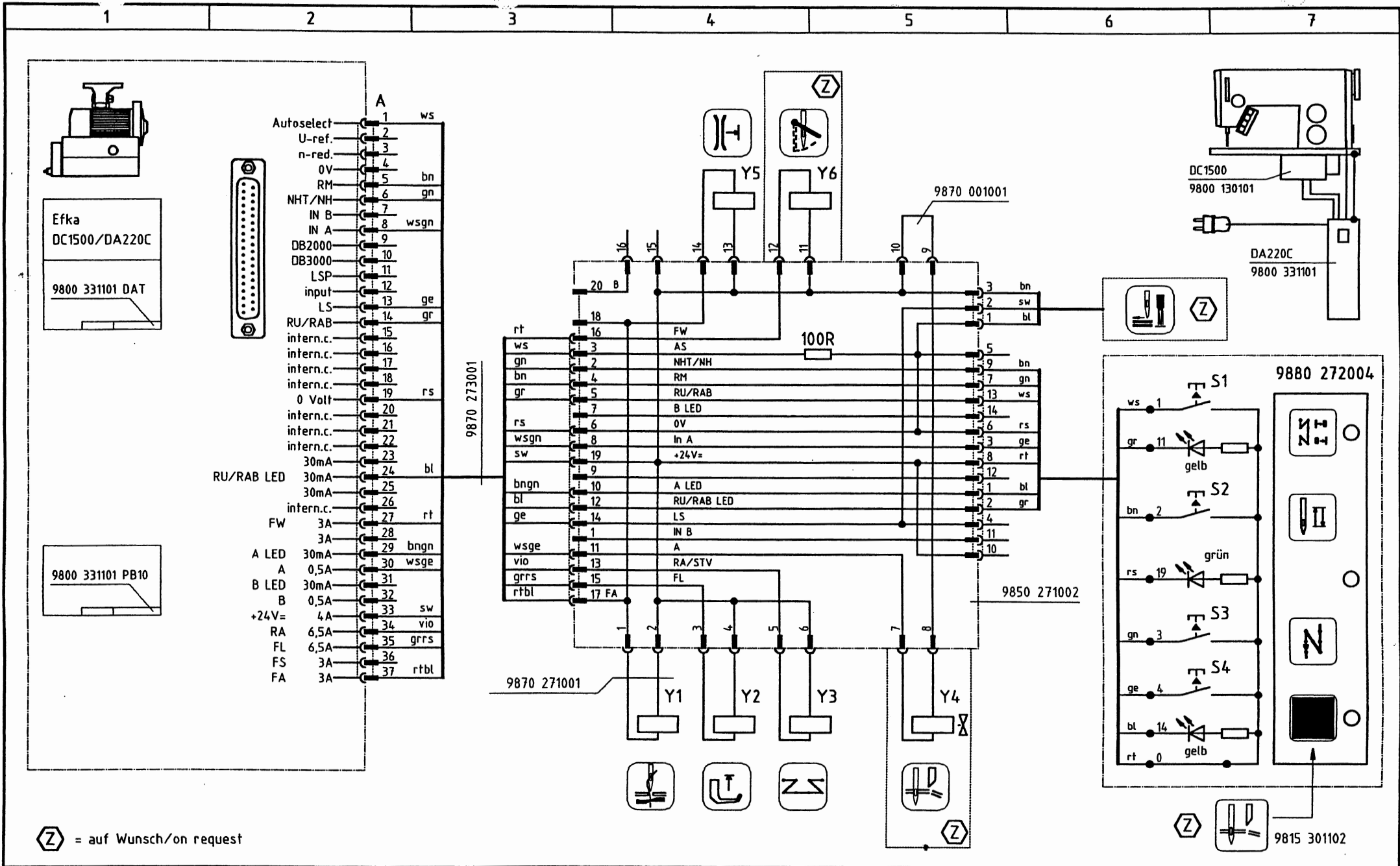
Bauschaltplan
9890 271002 B



(Auf Wunsch)

c			Datum	04.12.91	DÜR KOPP ADLER AG Bielefeld	Teilfamilie	272-640142	Bauschaltplan	9890 272001 B	Blatt 1/1
b	02.0	06.04.93	Krüger	Bearb. Krüger		Freigabe				
a	01.0	17.08.92	Krüger	Gepr. <i>Puff</i>						
	Änderung	Datum	Name	Norm						





(Z) = auf Wunsch/on request

c			Datum	20.04.99
b			Bearb.	Hd
a			Gepr.	
	Änderung	Datum	Name	Norm

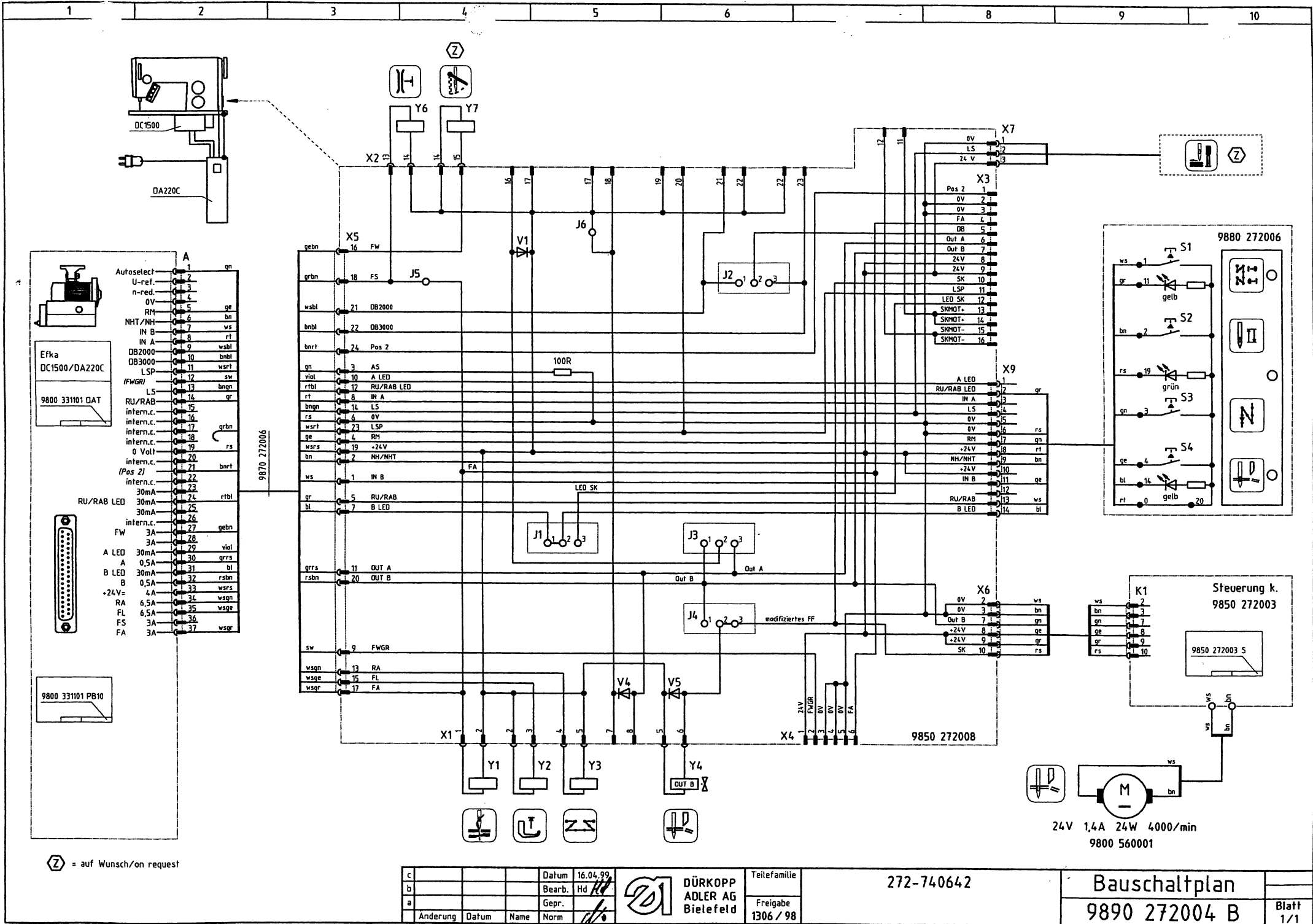


**DÜRKOPP
ADLER AG
Bielefeld**

Teilefamilie	272-640642
Freigabe	1306 / 98

Bauschaltplan
9890 272003 B

Blatt
1/1



(Z) = auf Wunsch/on request

c		Datum	16.04.99
b		Bearb. Hd	RA
a		Gepr.	/s/
	Anderung	Datum	Name
			Norm



**DÜRKOPP
ADLER AG**
Bielefeld

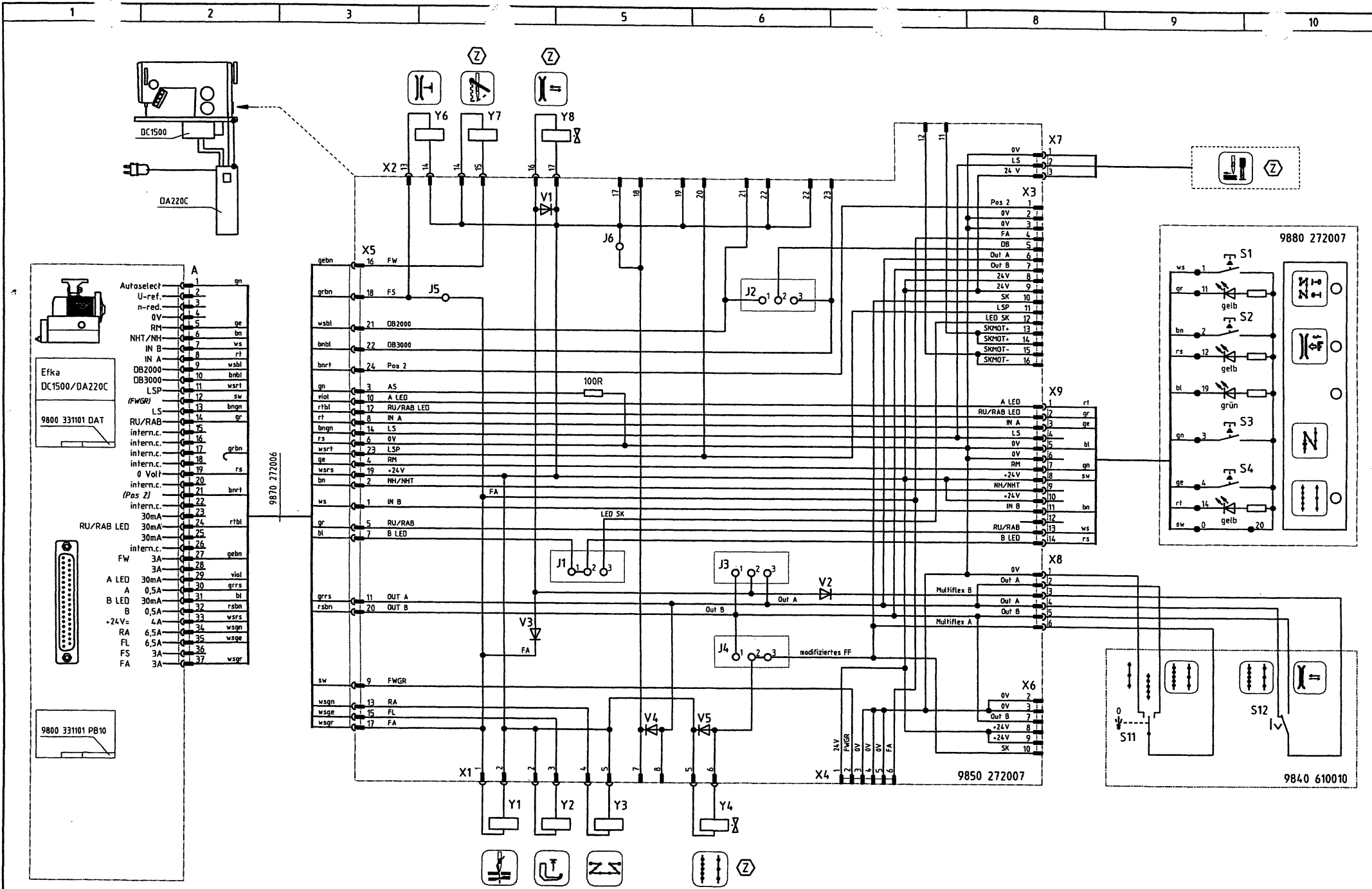
Teilfamilie	272-740642
Freigabe	1306/98

272-740642

Bauschaltplan
9890 272004 B

Blatt
1/1

24V 1,4A 24W 4000/min
9800 560001



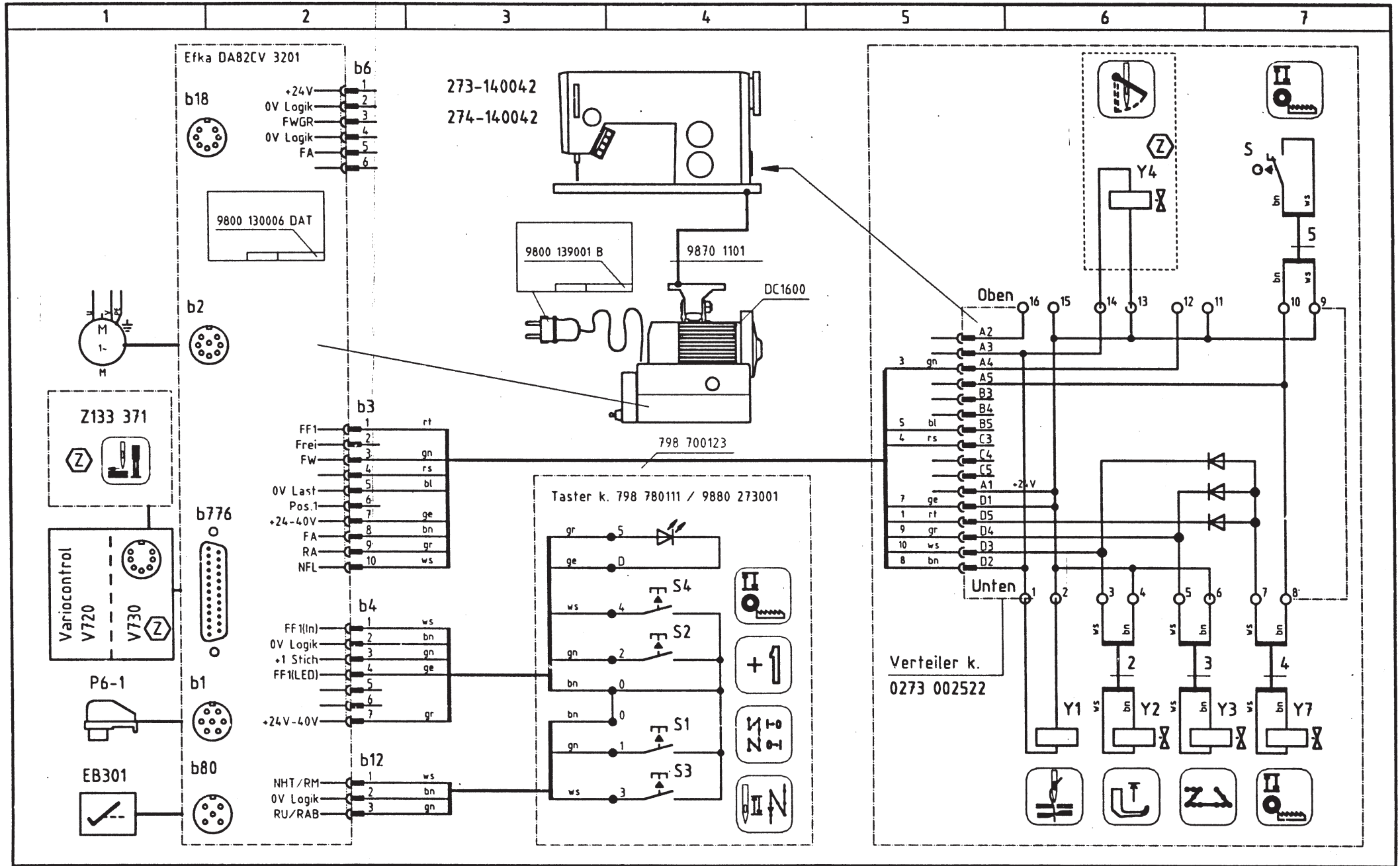
(Z) = auf Wunsch/on request

c		Datum	15.04.99	DÜRKOPP ADLER AG Bielefeld	Teilfamilie
b		Bearb.	Hd		Freigabe
a		Gepr.			1306 / 98
	Änderung	Datum	Name	Norm	

272-160362 mit Multiflex
Bausatz 0272 590014
Kit 0272 590014

Bauschaltplan
9890 272005 B

Blatt
1/1



c			Datum	06.03.97
b			Bearb.	re
a			Gepr	
	Anderung	Datum	Name	Norm



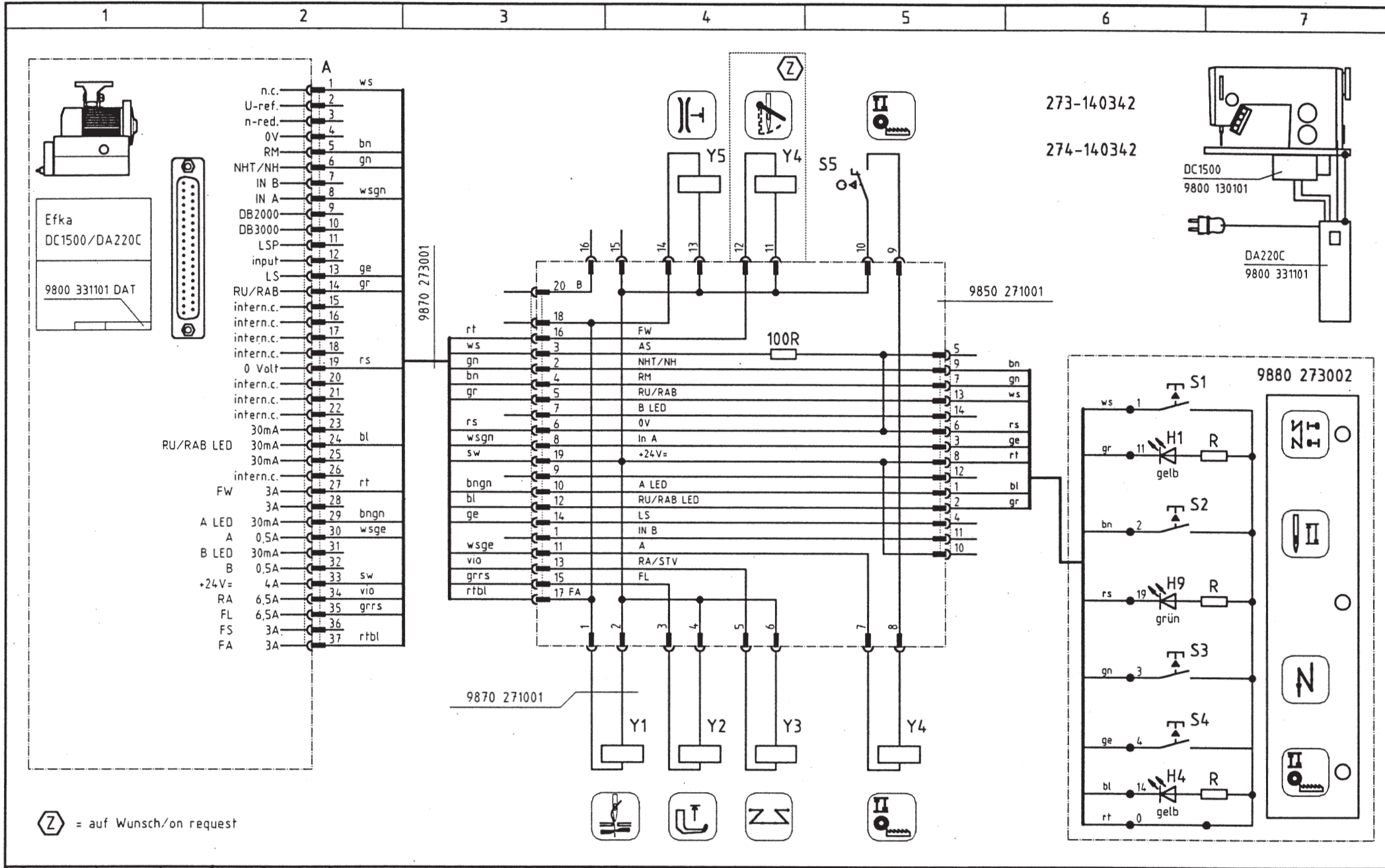
**DÜRKOPP
ADLER AG
Bielefeld**

Teilfamilie	
Freigabe	0025 / 97

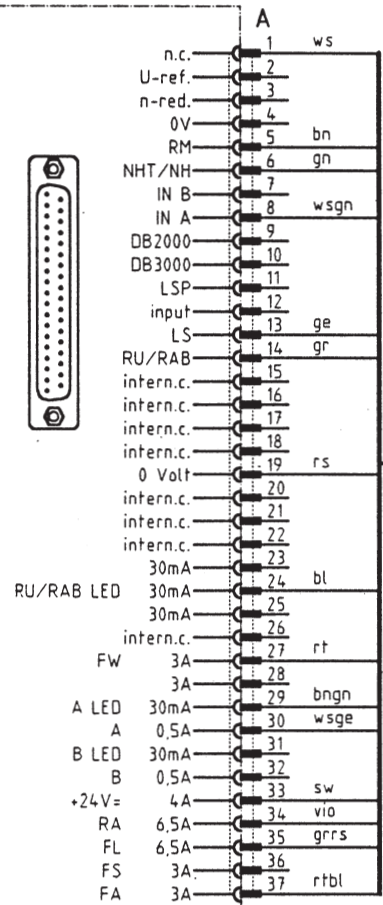
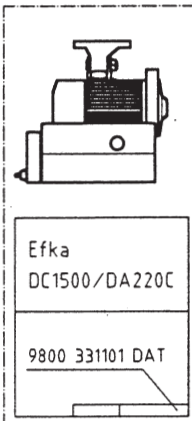
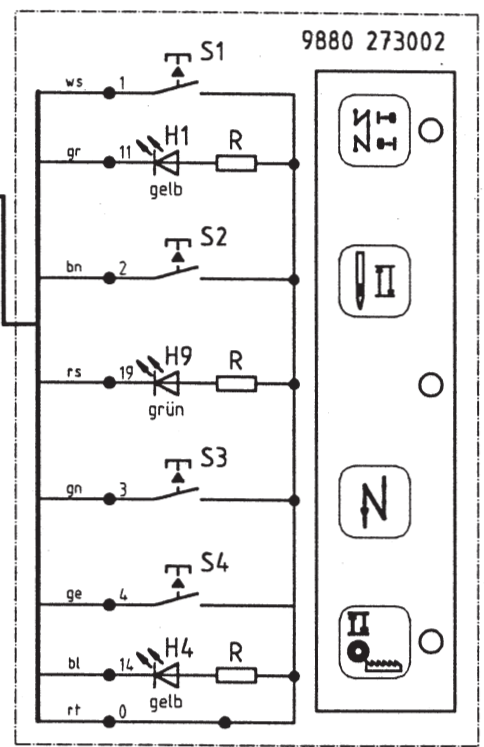
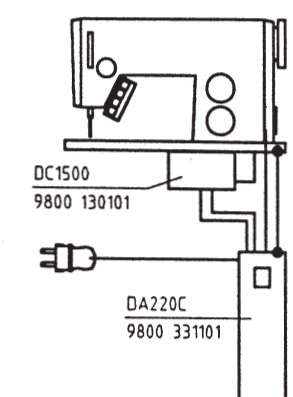
273-140042, 274-140042
mit Efka DC1600/DA82CV 3201

Bauschaltplan
9890 273001 B

Blatt
1/1



273-140342
274-140342



(Z) = auf Wunsch/on request

c			Datum	13.10.98
b			Bearb.	RE
a			Gepr.	
	Anderung	Datum	Name	Norm



DÜRKOPP
ADLER AG
Bielefeld

Teilefamilie	
Freigabe	1037 / 98

273-140342, 274-140342
mit Näh Antrieb 9800 130101 R
with sewing motor 9800 130101 R

Bauschaltplan
9890 273002 B

Blatt
1/1