

**Teileliste und Näheinrichtungen  
Spare Parts List and Sewing Equipment**

**69**

**DÜRKOPP ADLER AG**

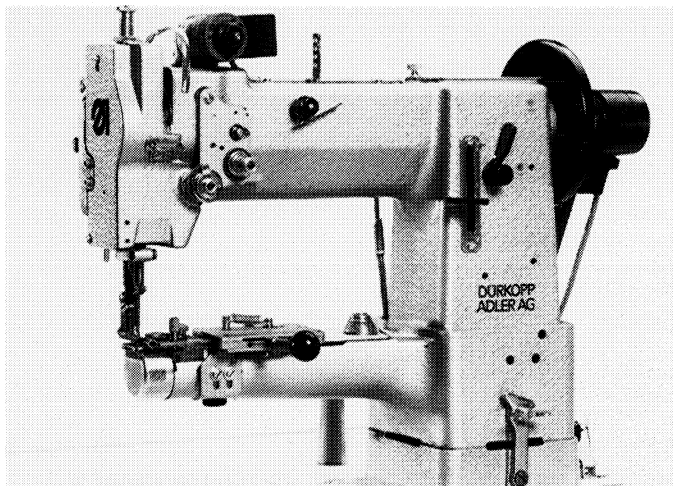
---

Postfach 17 03 51, D-33703 Bielefeld • Potsdamer Straße 190, D-33719 Bielefeld  
Telefon (05 21) 9 25-0 • Telefax (05 21) 9 25 24 35



Teileliste und Näheinrichtungen  
Spare Parts List and Sewing Equipment

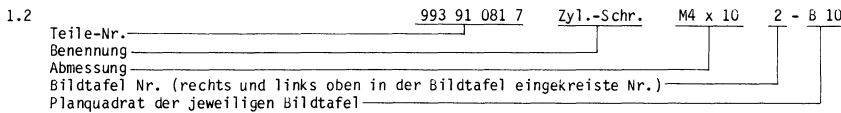
69



INFORMATION ZUR HANDHABUNG DER TEILELISTE

1. Allgemeines

1.1 Im Inhaltsverzeichnis sind die Teile-Nr. nach steigenden Nr. geordnet.



1.4 Bei Bestellung bitte Teile-Nr. mit Benennung angeben.

1.5 Zu einer Einheit gehörende Einzelteile sind durch eine strichpunktierte Linie eingerahmt. Die Einheit kann auch komplett unter der voll eingerahmten Teile-Nr. bestellt werden. Zu dieser Einheit gehören keine Teile, deren Nr. außerhalb der strichpunktierten Linie steht.

2.1 Verwendete Bildzeichen

- N = nicht als Einzelteil lieferbar
- Mg = mustergebunden, bei Ersatzteilebestellung bitte Muster einschicken oder Form-Nr. angeben
- = siehe Mechanikeranleitung
- = flüssig sichern, kleben, dichten  
Loctite 270, Nr.990 49 034 6

- = Laenge oder Flaechе
- = ohne Fadenabschneider
- = mit Fadenabschneider
- = links
- = rechts

- = Hinweis auf Unterscheidungsmerkmal
- mm = Maße
- V = veraltete Ausführung
- a.W. = auf Wunsch



1 Nadel



2 Nadeln

2.3 Sollten Sie ein Teil nicht in der Ersatzteilleiste auffinden, was durch technische Änderungen vorkommen kann, dann geben Sie uns bitte zur Teile- und Funktionsbeschreibung, evtl. Teil skizzieren, die genaue Unterklasse und Fabrik-Nr. lt. Typenschild bekannt.

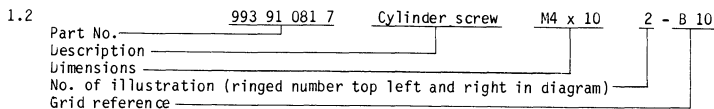
3. Elektro-Teile

- 3.1 Bei Elektrokabeln und pneumatischen Schläuchen ist es erforderlich, die gewünschte Meterzahl anzugeben.
- 3.2 Bei Bestellungen von Elektroteilen bitten wir die zusätzlichen Angaben, die in Klammern hinter der Teile-Nr. stehen, mit anzugeben.
- 3.3 Elektroteile sind zum schnellen Auffinden im Lageplan mit einer Positions-Nr. gekennzeichnet. Die Teile sind wie in Punkt 1.5 beschrieben aufgeführt.
- 3.4 Nicht nummerierte Elektroteile können nach der Bezeichnung z.B. "Transistor T6" oder "Widerstand 1KΩ 0,5W" und der dazugehörenden Stromlaufplan-Nr. bestellt werden.
- 4. Auf Anfrage stehen weitere Ersatzteilleisten zur Verfügung, zB.: für "Nähgarnituren", "Apparate", "Zusatzeinrichtungen für Nähmaschinen" (elektrische und pneumatische Ausstattungen wie RAP, Antriebe usw.), Gestelle usw.
- 5. Jeder Nachdruck, auch der auszugsweise, ist nur mit unserer Genehmigung gestattet. Änderungen behalten wir uns vor.

INFORMATION ON USING THE SPARE PARTS LIST

1. In general

1.1 The part numbers are listed in numerical order in the table of contents.



1.4 When ordering please quote the part number together with description.

1.5 The component parts belonging to a "unit" are shown enclosed within a dot-dash frame. A "unit" can also be ordered complete by quoting the fully enclosed number within the dot-dash frame. Any parts, the numbers of which are shown outside the dot-dash frame, are not included with the "unit" and must be ordered separately.

2.1 Symbols applied

- N = not available as separate part
- Mg = calls for a sample; when ordering a spare part please submit a sample or indicate the number of the shape
- = see mechanics manual
- = secure by glueing, seal  
Loctite 270, No 990 49 034 6

- = declar length or area
- = without thread cutter
- = with thread cutter
- = left
- = right

- = point of alteration
- mm = measurement
- V = obsolete
- a.W. = on request



1 needle



2 needles

2.3 Should a part not be found in the spare parts list, possibly due to technical alteration, please describe the part and its function as fully as possible when ordering. Please quote also the sub-class and serial number according to the specification plate.

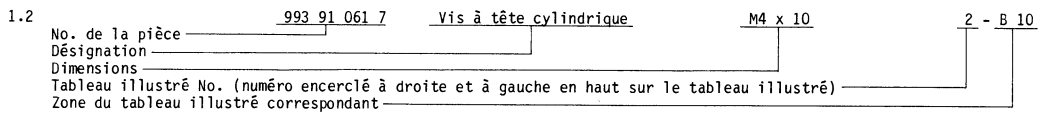
3. Electrical parts

- 3.1 Please quote the required length in meters for electric cables and pneumatic hoses.
- 3.2 When ordering electrical parts, please include the additional data in brackets behind the part number.
- 3.3 To facilitate quick location, electrical components are marked with a position number in the situation-plan in the upper right hand corner of each electro sheet. Please order as in 1.5.
- 3.4 Electrical parts which are not numbered can be ordered according to their specification, e.g. "Transistor T6" or "Resistor 1 KΩ 0.5 W" and the appropriate circuit plan.
- 4. On request, further spare parts lists are available, e.g. "Sewing components", "Attachments", Additional equipment for sewing machines" (electrical and pneumatic equipment, RAP, motors etc.), "Stands" etc.
- 5. All reproductions, whether whole or in part, require our permission. Technical specifications subject to alteration.

INSTRUCTIONS RELATIVES À L'UTILISATION DE LA LISTE DE PIÈCES DE RECHANGE

1. Généralités

1.1 Dans la table des matières, les numéros de pièces sont classés dans l'ordre croissant:




1.4 En cas de commandes indiquer sur le bon de commande le numéro de la pièce et la désignation correspondante.


1.5 Les pièces détachées faisant partie d'une unité sont encadrées d'une ligne en traits et points. L'unité peut aussi être commandée, sous le numéro entièrement encadré (dans une case), comme unité complète. Cette unité ne comprend pas les pièces dont le numéro est marqué à l'extérieur de la ligne en traits et points.

2.1 Symboles utilisés

N = non livrable comme pièce indivle

MG = nécessite un échantillon; lorsque vous commandez une pièce de rechange veuillez soumettre un échantillon ou spécifiez le numéro de la forme

 = voir instructions pour le mécanicien

 = coller, fermer hermétiquement  
Loctite 270, No. 99049 034 6



= indiquer longueur ou surface



= sans coupe-fil




= avec coupe-fil



= gauche



= droite

 = indication pour point de variation

mm = mesures

V = ancien model

αW = sur demande



1 aiguille



2 aiguilles

2.3 Pour le cas où vous ne trouveriez pas une pièce dans la liste des pièces de rechange, ce qui pourrait arriver à la suite de modifications techniques, nous vous prions de nous fournir, avec la description des pièces et du fonctionnement, des croquis des pièces éventuels, la sous-classe exacte et le numéro d'usine, tel qu'il est marqué sur la plaquette de type.

3. Pièces de la partie électrique

3.1 Pour les câbles électriques et les tuyaux pneumatiques, il est indispensable de nous communiquer le nombre de mètres désiré.

3.2 Veuillez nous préciser, dans les commandes de pièces pour la partie électrique, les indications supplémentaires marquées entre parenthèses après les numéros de pièces.

3.3 Les pièces de la partie électrique sont repérées par un numéro de position, afin qu'il soit possible de les trouver rapidement sur le plan de position. Les pièces sont indiquées comme mentionné au point 1.5.

3.4 Les pièces de la partie électrique non numérotées peuvent être commandées selon la désignation, par exemple "Transistor T6" ou "Résistance 1 KΩ 0,5 W" et le numéro du schéma développé correspondant.

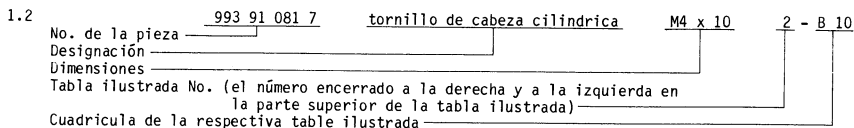
4. Sur demande, d'autres listes de pièces de rechange sont mise à votre disposition, par exemple "Garnitures de couture", "Appareils", "Équipement supplémentaires pour les machines à coudre" (équipement électrique et pneumatique comme RAP, moteurs etc.) bâtis etc.

5. Toute réimpression, même partielle, est interdite sans notre autorisation. Nous nous réservons le droit de procéder à des changements.

INFORMACIONES RELATIVAS A LA UTILIZACIÓN DE LA LISTA DE LAS PIEZAS DE RECAMBIO

1. Informaciones generales

1.1 En el índice, los números de las piezas de recambio están especificados en el orden creciente.




1.4 Indicar en el pedido el número de la pieza y la designación.


1.5 Las piezas individuales que pertenecen a una unidad están encerrados por una línea de trazos y puntos. Es también posible pedir la unidad completa precisando el número de la pieza enteramente encerrado. Esta unidad no incluye las piezas cuyo número se encuentra fuera de la línea de trazos y puntos.

2.1 Simbolos empleados

N = No se entrega como pieza individual

MG = Exige la muestra, al pedir la pieza de recambio hay que someter la muestra o precisar el número de la forma

 = Vase Instrucciones para el mecánico

 = Asegurar con liquido, pegar, obtener  
Loctite 270, no990 49 034 6



= Indicar largo y superficie



= Sin cortahilos




= Con cortahilos



= izquierda



= derecha

 = Advertencia de que hay

mm = medidas

V = Estado de fabricación anticuado

αW = a petition



1 aguja



2 agujas

2.3 Si Vd. no puede encontrar una pieza en la lista de las piezas de recambio, lo que es posible en caso de modificaciones técnicas, entonces rogamos describir la pieza y el funcionamiento y bosquejar eventualmente la pieza y especificar la sub-clase y el número de fabricación según la placa indicadora de tipo.

3. Piezas del sistema eléctrico

3.1 En caso de cables eléctricos y de tubos neumáticos hay que indicar el largo deseado en metros.

3.2 Al pedir piezas eléctricas, precisar también los detalles contenidos entre paréntesis detrás del número de la pieza.

3.3 Las piezas del sistema eléctrico llevan un número de referencia. Así es posible localizarlas más rápidamente en el plano de posición. Las piezas son indicadas según el punto 1.5.

3.4 Las piezas eléctricas no numeradas pueden ser pedidas indicando la designación, por ejemplo "Transistor T6" o "resistencia 1KΩ 0,5 W" así como el número del esquema de los circuitos.

4. A petition, se tiene además a su disposición listas de las piezas de recambio, por ejemplo "Equipo de coser", "Aparatos", "Equipo suplementario para máquinas de coser" (equipo eléctrico y neumático como RAP, motores etc.) las bancadas etc.

5. Está prohibida toda reproducción, incluso parcial, sin nuestra autorización. Nos reservamos el derecho de proceder a modificaciones.

INFORMAZIONE PER L'UTILIZZAZIONE DEL LIBRETTO PARTI DI RICAMBIO

1. Generalità

1.1 Nell'indice i numeri dei pezzi sono ordinati secondo numero progressivo.

1.2 

Numero del pezzo	993 91 081 7	vite-cil.	M4 x 10	2 - B 10
Denominazione				
Misure				
Numero della tavola di raffigurazione (Numero nel cerchio a sinistra od a destra della tavola di raffigurazione).				
Quadrato di localizzazione nella tavola di raffigurazione corrispondente				


1.4 Per l'ordine indicare il numero del pezzo e la sua denominazione.


1.5 Pezzi singoli componenti un gruppo sono racchiusi in una linea a punti e tratti. Il gruppo può essere anche ordinato completo indicando all'ordine il numero di pezzo incorniciato da una linea continua. I pezzi il cui numero è situato fuori della linea a punti e tratti non appartengono al gruppo.

2.1 Abbreviazioni e simboli utilizzati:

N = Non fornibile come pezzo singolo

MG = Dipendente dal campione, ordinando i pezzi di ricambio. Inviare un campione oppure indicare il numero di forma

 = vedi libretto istruzioni per, meccanici

 = Fissaggio, incollaggio o tenuta del pezzo tramite liquido Loctite 270, Nr. 990 48 034 6



= Indicare la lunghezza o la superficie



= Senza rasafilo



= Con rasafilo



= Sinistra (o)



= Destra (o)

← = Indicazione per notare le differenze tra i pezzi

mm = Misura

V = Esecuzione invecchiata

d.W. = A richiesta



1 ago



2 aghi

2.3 Nel caso che un pezzo non si trovi nel libretto parti di ricambio, caso che può accadere a causa delle continue innovazioni tecniche, indicate, accanto alla descrizione della funzione del pezzo e l'eventuale schizzo o descrizione minuta del pezzo, la classe e sottoclasse esatta ed il numero di fabbricazione riportati in targhetta

3. Componenti elettrici

3.1 Ordinando cavi elettrici o tubi pneumatici è necessario indicare la lunghezza in metri.

3.2 Ordinando componenti elettrici indicare i dati suppletivi segnati in parentesi dietro il numero del pezzo.

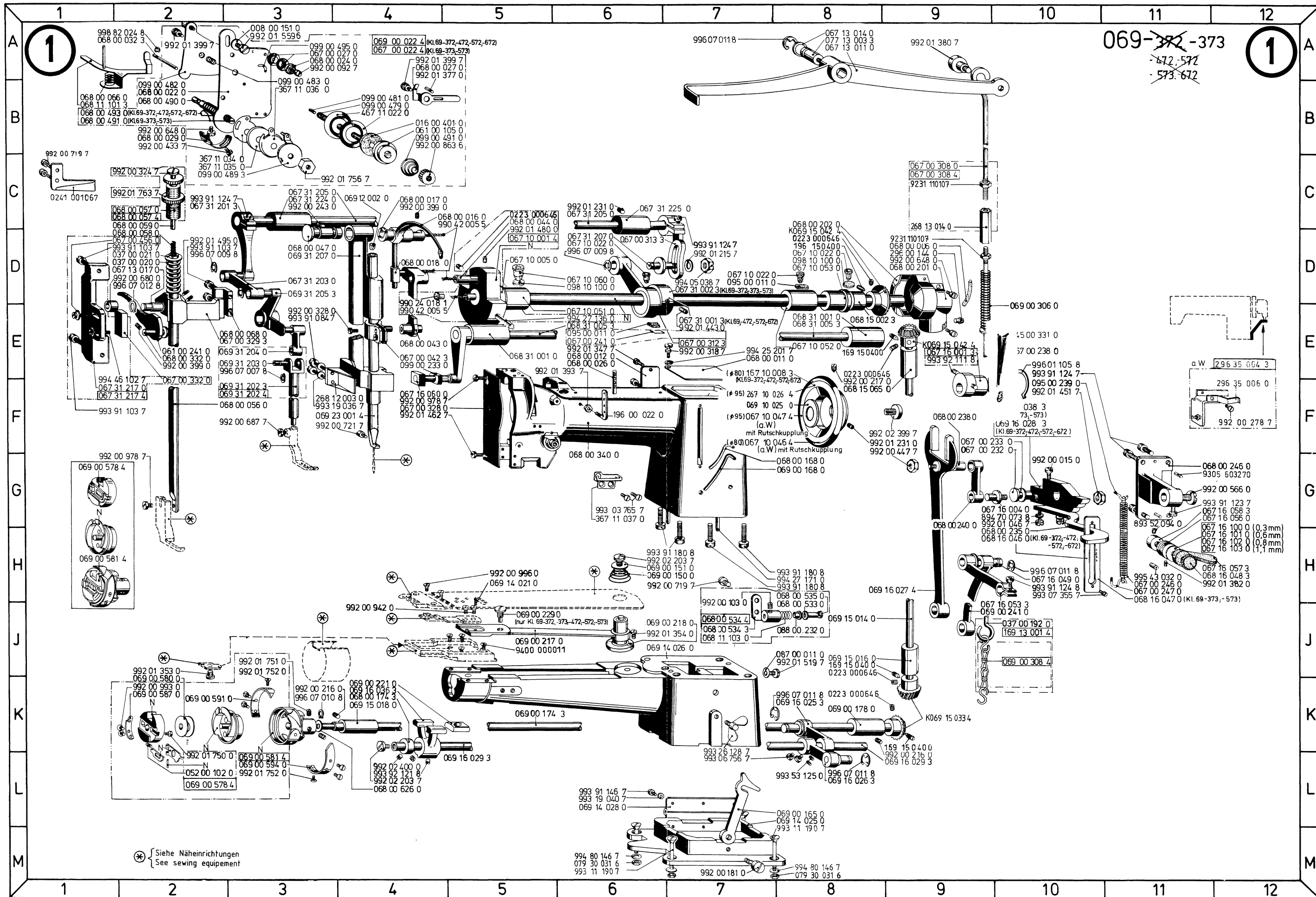
3.3 I componenti elettrici sono contrassegnati con un numero di posizione nella planimetria per facilitare e sveltire la loro localizzazione. I pezzi sono contraddistinti come descritto nel punto 1.5.

3.4 Componenti elettrici non numerati possono essere ordinati sotto il simbolo dello schema elettrico per esempio "Transistor T6" oppure "Resistenza 1KΩ 0,5W" indicando suppletivamente il numero dello schema elettrico al quale i componenti appartengono.

4. A richiesta, esistono ulteriori libretti di parti di ricambio per esempio "Organi di cucitura", "Apparecchiature", "Apparecchiature supplementari per le macchine per cucire" (equipaggiamenti elettrici e pneumatici, RAP, motori etc.) sostegni etc.

5. Ogni riproduzione intera o parziale è permessa solo con la nostra approvazione. Ci riserviamo ogni diritto di modifica.

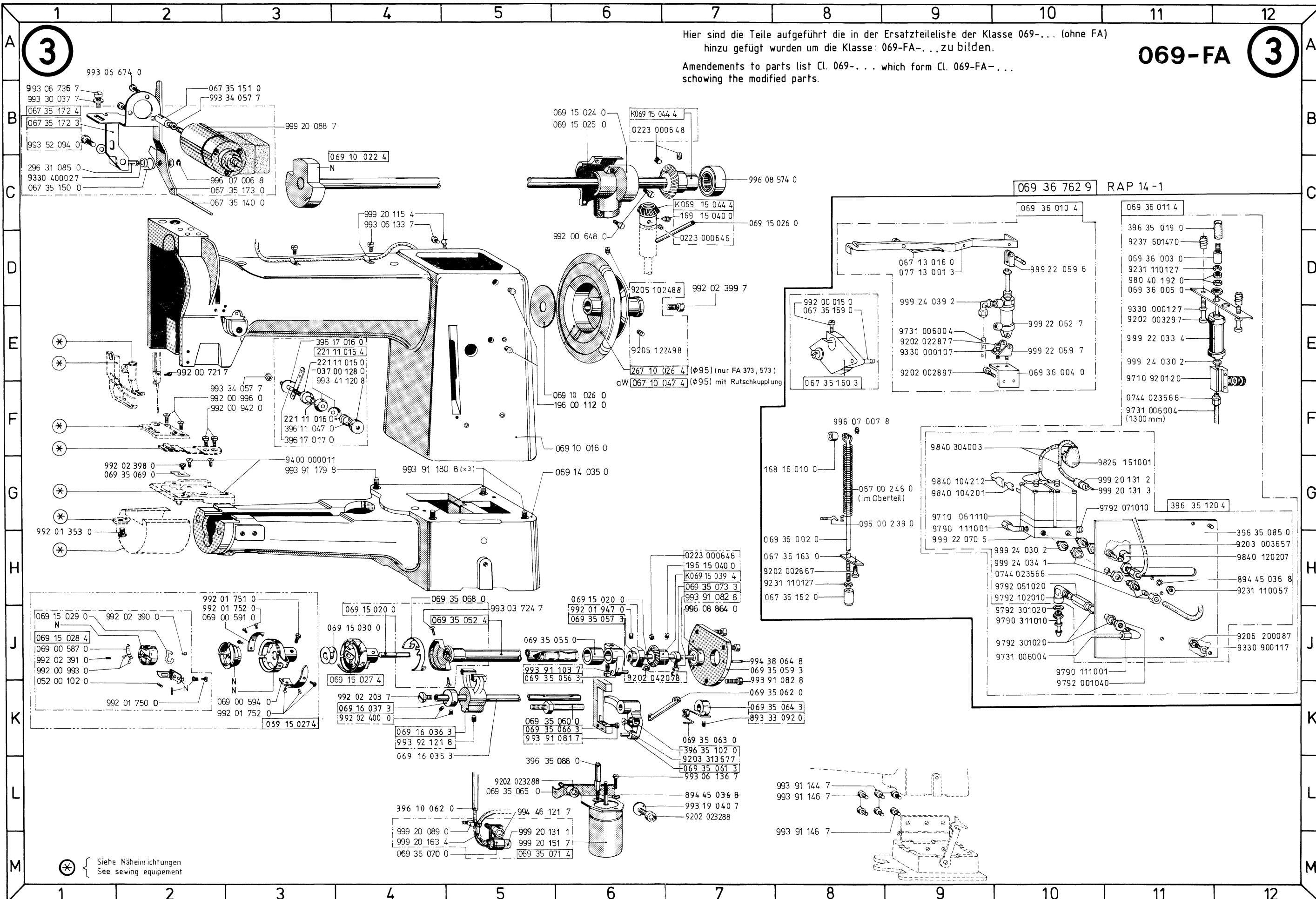
Gruppe : B



069-~~372~~-373  
~~-472-572~~  
~~-573-672~~

\* Siehe Näheinrichtungen  
 See sewing equipment





Hier sind die Teile aufgeführt die in der Ersatzteilliste der Klasse 069-... (ohne FA) hinzu gefügt wurden um die Klasse: 069-FA-... zu bilden.  
 Amendments to parts list Cl. 069-... which form Cl. 069-FA-... showing the modified parts.

**069-FA** **3**

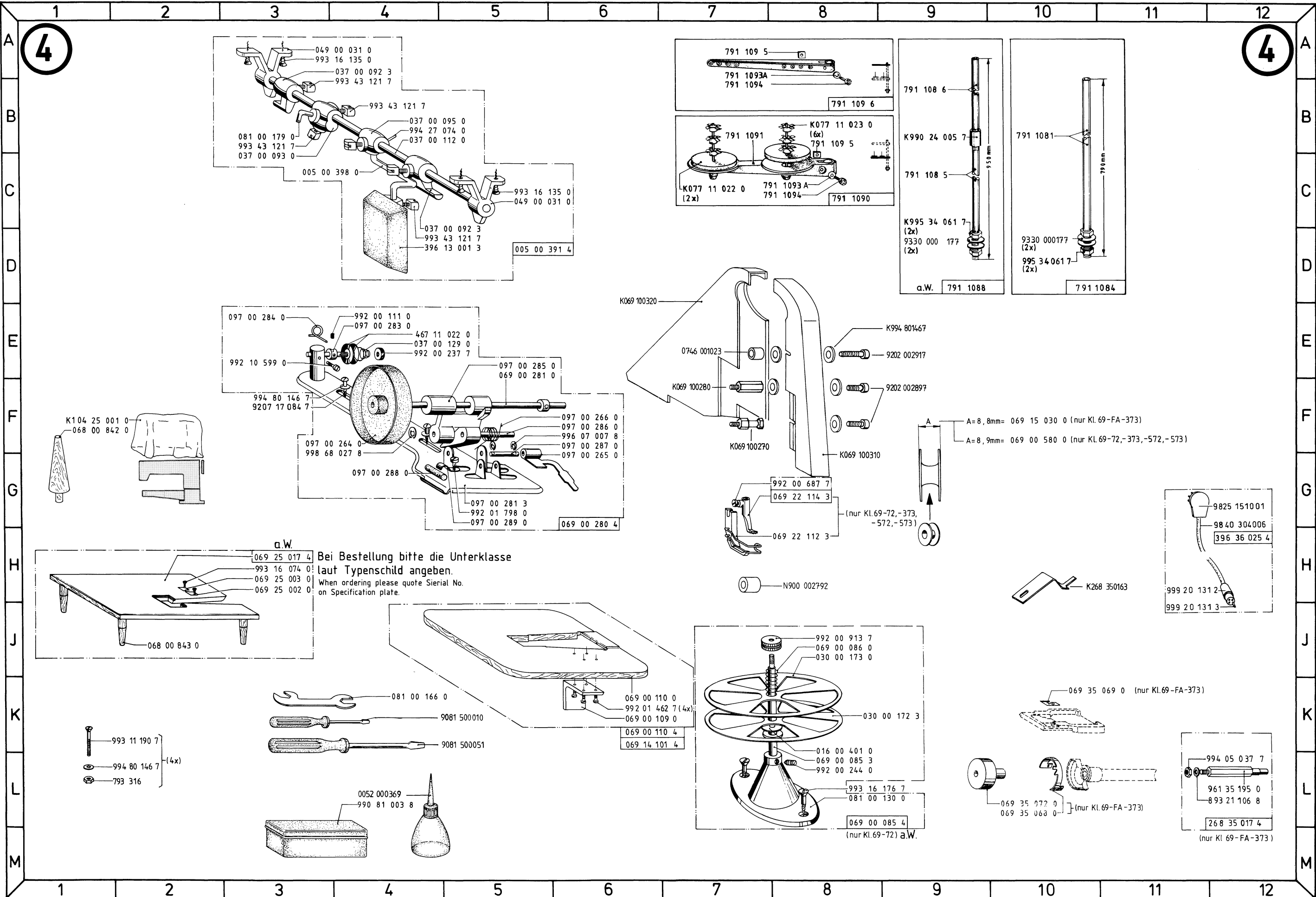
- 993 06 736 7
- 993 30 037 7
- 067 35 172 4
- 067 35 172 3
- 993 52 094 0
- 296 31 085 0
- 9330 400027
- 067 35 150 0
- 993 06 674 0
- 067 35 151 0
- 993 34 057 7
- 999 20 088 7
- 069 10 022 4
- 996 07 006 8
- 067 35 173 0
- 067 35 140 0

- 069 15 024 0
- 069 15 025 0
- K069 15 044 4
- 0223 0006 4 8
- 996 08 574 0
- K069 15 044 4
- 159 15 040 0
- 069 15 026 0
- 0223 0006 4 6
- 992 00 648 0
- 992 02 399 7
- 9205 10248 8
- 9205 12249 8
- 267 10 026 4 (φ95) (nur FA 373, 573)
- aW 067 10 027 4 (φ95) mit Rutschkupplung

- 069 36 762 9 RAP 14-1
- 069 36 010 4
  - 069 36 011 4
  - 396 35 019 0
  - 9237 601470
  - 069 36 003 0
  - 9231 110127
  - 980 40 192 0
  - 069 36 005 0
  - 9330 000127
  - 9202 003297
  - 999 22 033 4
  - 999 24 030 2
  - 9710 920120
  - 0744 023566
  - 9731 006004 (1300mm)
  - 067 13 015 0
  - 077 13 001 3
  - 999 22 059 6
  - 999 24 039 2
  - 9731 006004
  - 9202 022877
  - 9330 000107
  - 9202 002897
  - 999 22 062 7
  - 999 22 059 7
  - 069 36 004 0
  - 996 07 007 8
  - 168 16 010 0
  - 067 00 246 0 (im Oberteil)
  - 095 00 239 0
  - 069 36 002 0
  - 067 35 163 0
  - 9202 002867
  - 9231 110127
  - 067 35 162 0
  - 0223 0006 4 6
  - 196 15 040 0
  - K069 15 039 4
  - 069 35 073 3
  - 993 91 082 8
  - 996 08 864 0
  - 069 15 020 0
  - 992 01 947 0
  - 069 35 057 3
  - 994 38 064 8
  - 069 35 059 3
  - 993 91 082 8
  - 069 35 062 0
  - 069 35 064 3
  - 893 33 092 0
  - 069 35 060 0
  - 069 35 066 3
  - 993 91 081 7
  - 069 35 063 0
  - 396 35 102 0
  - 9203 313677
  - 069 35 061 3
  - 993 06 136 7
  - 9202 023288
  - 069 35 065 0
  - 894 45 036 8
  - 993 19 040 7
  - 9202 023288
  - 396 10 062 0
  - 994 46 121 7
  - 999 20 089 0
  - 999 20 163 4
  - 069 35 070 0
  - 999 20 131 1
  - 999 20 151 7
  - 069 35 071 4
  - 992 01 751 0
  - 992 01 752 0
  - 069 00 591 0
  - 069 15 029 0
  - 992 02 390 0
  - 069 15 028 4
  - 069 00 587 0
  - 992 02 391 0
  - 992 00 993 0
  - 052 00 102 0
  - 992 01 750 0
  - 069 00 594 0
  - 992 01 752 0
  - 069 15 027 4
  - 069 15 020 0
  - 069 35 052 4
  - 993 03 724 7
  - 069 15 030 0
  - 069 35 055 0
  - 993 91 103 7
  - 069 35 056 3
  - 9202 04207 8
  - 992 02 203 7
  - 069 16 037 3
  - 992 02 400 0
  - 069 16 036 3
  - 993 92 121 8
  - 069 16 035 3
  - 069 35 060 0
  - 069 35 066 3
  - 993 91 081 7
  - 069 35 063 0
  - 396 35 102 0
  - 9203 313677
  - 069 35 061 3
  - 993 06 136 7
  - 9202 023288
  - 069 35 065 0
  - 894 45 036 8
  - 993 19 040 7
  - 9202 023288
  - 396 10 062 0
  - 994 46 121 7
  - 999 20 089 0
  - 999 20 163 4
  - 069 35 070 0
  - 999 20 131 1
  - 999 20 151 7
  - 069 35 071 4

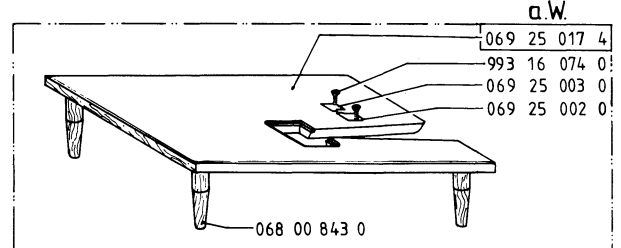
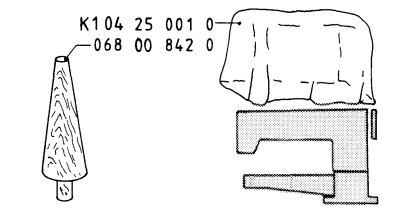
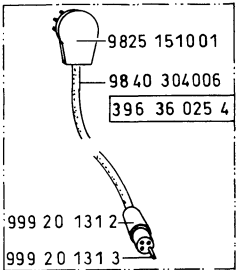
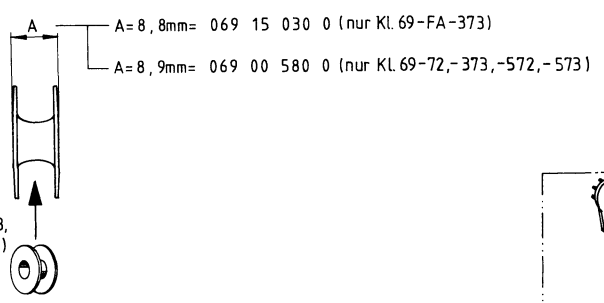
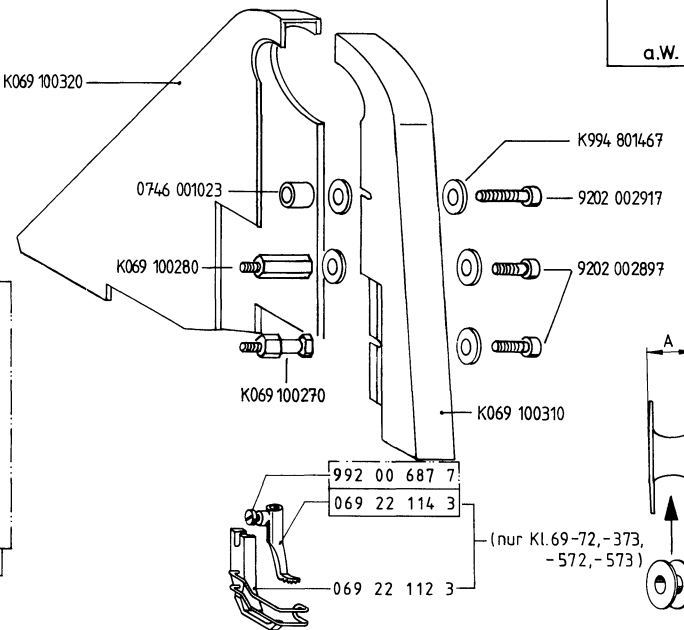
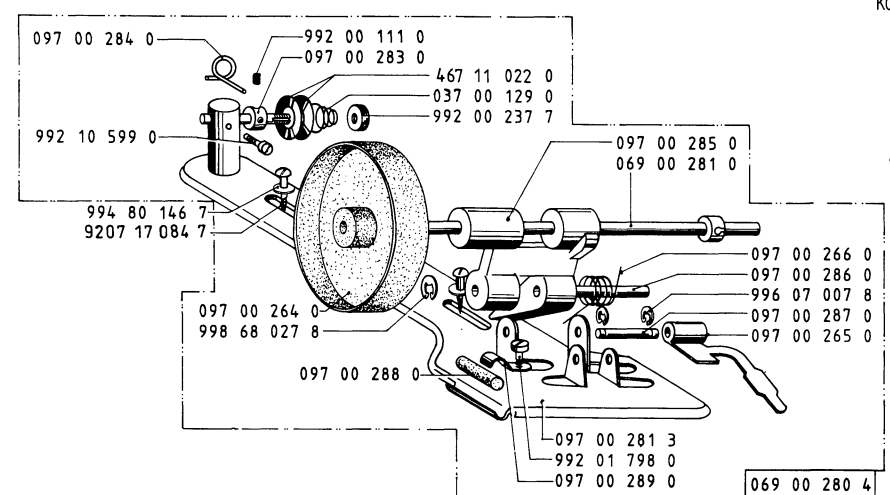
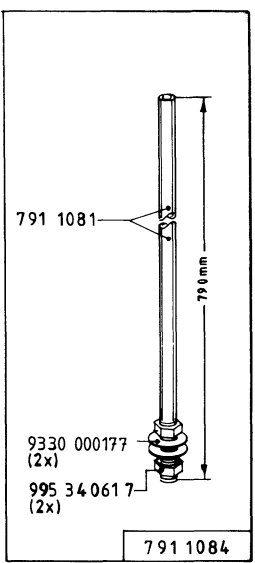
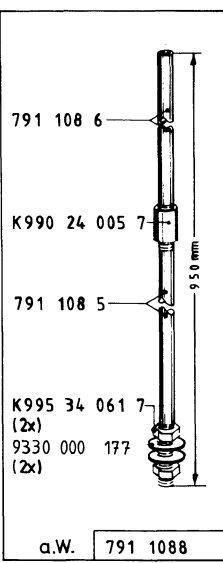
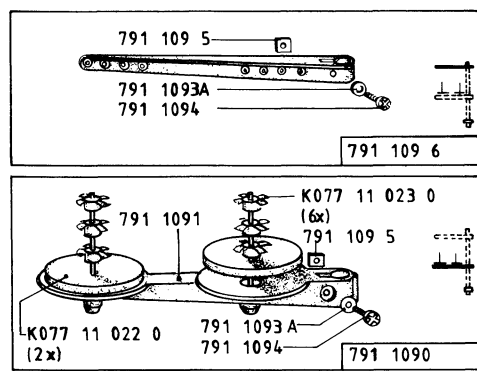
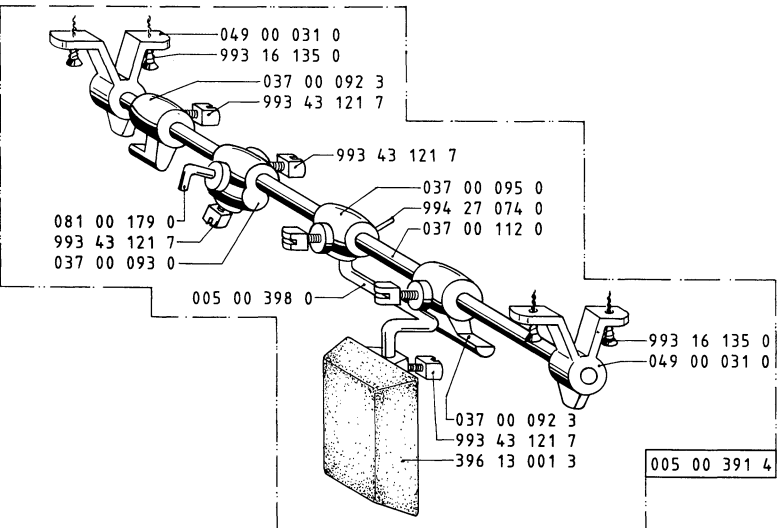
⊛ { Siehe Näheinrichtungen  
 See sewing equipment





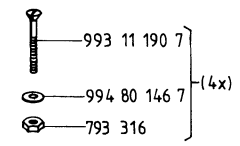
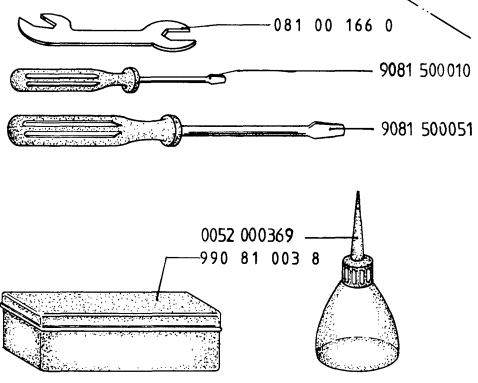
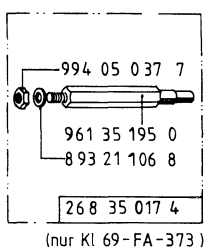
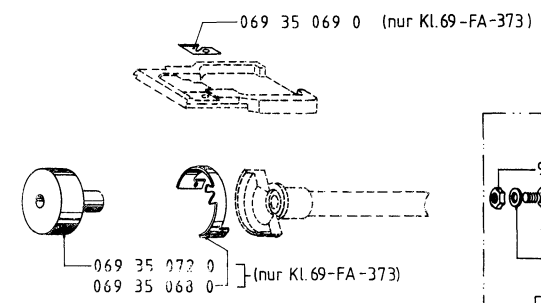
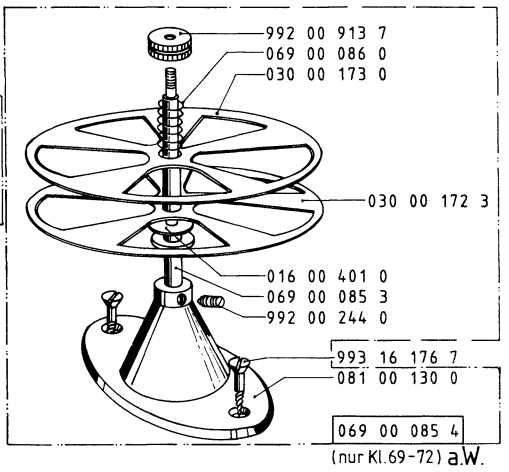
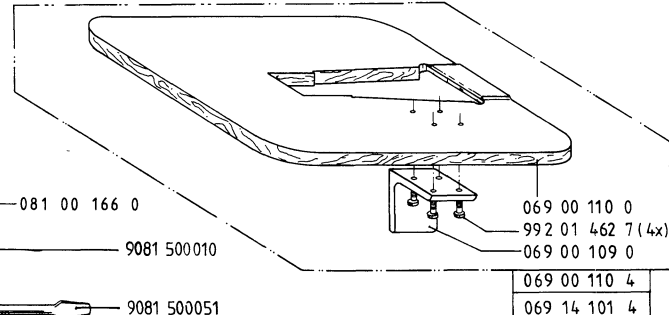
4

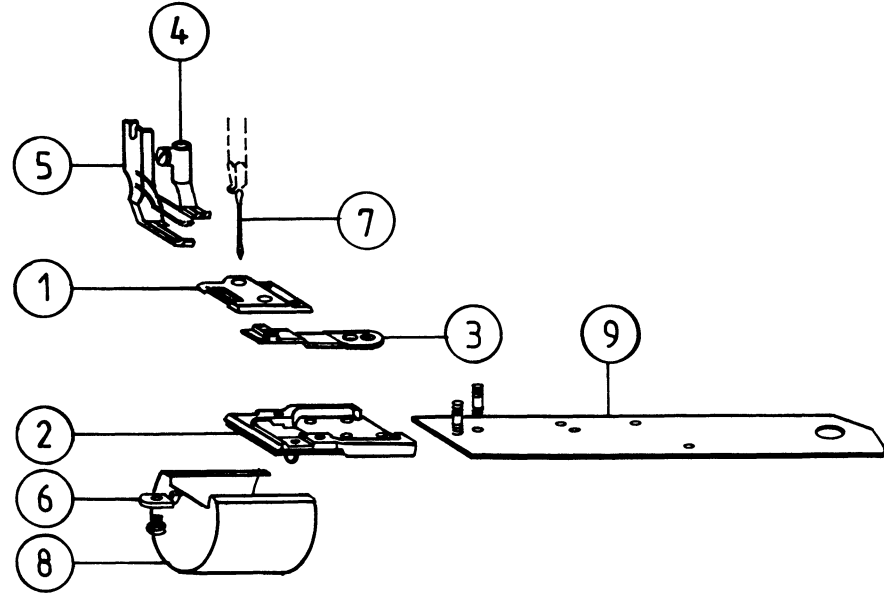
4



a.W.  
069 25 017 4  
993 16 074 0  
069 25 003 0  
069 25 002 0

Bei Bestellung bitte die Unterklasse laut Typenschild angeben.  
When ordering please quote Serial No. on Specification plate.





- |   |                        |                   |
|---|------------------------|-------------------|
| 1 | Stichplatte            | Throat Plate      |
| 2 | Stichplatten Unterteil | Throat Plate base |
| 3 | Transporteur           | Feed Dog          |
| 4 | Transportfuss          | Foot              |
| 5 | Drückerfuss            | Presser Foot      |
| 6 | Spulengehäuse Halter   | Bobbin pin holder |
| 7 | Nadel                  | Needle            |
| 8 | Unterarm Kappe         | Lower arm cap     |
| 9 | Armdeckel              | Arm cover         |

069	alte UKI.	069E	1	2	3	4	5	6	7	8	9	Bandbreite
-72 -372 -373	(-72 / E42)	E4	K069 200150	K069 001590	K069 210140	K069 221173	K069 003910	K069 001700	9092 013400 090	K069 001550	N800 005391	10-18 <sup>*3</sup>
	(-72 / E42a)	E5	K069 201000	K069 001590	K069 211000	K069 221003	K069 003910	K069 001700	9092 013400 090	K069 001550	N800 005391	16-35 <sup>*3</sup>
	(-72 / E42b)	E6	K069 200180	K069 001600	K069 210170	K069 221273	K069 004060	K069 001560	9092 013400 090	K069 001560	N800 005391	16 <sup>*3</sup>
	(-72 / E41)	E19	K069 200030	K069 001590	K069 210020	K069 220013	K069 220023	K069 001700	9092 013400 090	K069 001550	K069 001550	10-12 <sup>*3</sup>
-72	(-72 / E43)		K069 201000	K069 001590	K069 211000	K069 221003	K069 003910	K069 001700	9092 013400 090	K069 001550	K069 001493	10-22
	(-72 / E124)		K069 200150	K069 001590	K069 210140	K069 221173	K069 003190	K069 001700	9092 013400 090	K069 001550	K069 001493	10-30
	(-72 / E168)		K069 201000	K069 001590	K069 211000	K069 221003	K069 003190	K069 001700	9092 013400 090	K069 001550	K069 001493	
	(-72 / E39P)		K069 201053	K069 201053	K069 211000		4.1	K069 001700	9092 013400 090	K069 001550		
-372	(-572)	E11		K069 001600	K069 210150	K069 221213	K069 003943		9092 013400 090			
		E12	K069 001330	K069 201020	K069 002680	K069 221213	K069 003943		9092 013400 090			
-373			K069 200030	K069 001600	K069 210020	K069 220013	K069 220023		9092 013400 090			
		E7	K069 001330	K069 201020	K069 210180	K069 221213	K069 003943		9092 013400 130			
		E10	K069 200160	K069 001600	K069 210190	K069 221213	K069 003943		9092 013400 130			
		E13	K069 001340	K069 001590	K069 002690	K067 220663	K069 221053		9092 013400 130			a=3
		E14	K069 001340	K069 001590	K069 002690	K067 220673	K069 221063		9092 013400 130			a=4
		E15	K069 001340	K069 001590	K069 002690	K067 220683	K069 221073		9092 013400 130			a=5
		E16	K069 001340	K069 001590	K069 002690	K067 220693	K069 221083		9092 013400 130			a=6
		E17	K069 001340	K069 001590	K069 002690	K067 221253	K069 221093		9092 013400 130			a=7
	E18	K069 200200	K069 001590	K069 210200	K069 220133	K069 220143		9092 013400 090			Feinleder	

\*1) weitere Teile siehe Tafel 6, Bild A

further pieces see tabel 6, drawing A

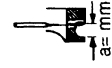
\*2) Wenn die 69-FA-373 mit E4, E5, E6 oder E19 kombiniert wird, so muß das Stichplattenunterteil K069 201053 zusätzlich bestellt werden.

In case the 69-FA-373 is combined with E4, E5, E6 or E19 the bottom part of the throat plate K069 201053 must be ordered separatly.



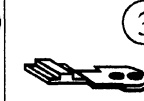



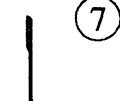
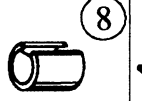
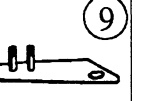
\*3) für NO14

for NO14

= E nicht lieferbar




a= mm

069	alte UKI.	069E					Pos. Nr.		Pos. Nr.					Bandbreite	
FA-373 *2)	(-672)	E20	K069 001340	K069 201053	K069 002690	K067 220663	4.1	K069 221053	5.2	K069 001700	9092 013400 120			a=3	
		E21	K069 001340	K069 201053	K069 002690	K067 220673	4.4	K069 221063	5.2	K069 001700	9092 013400 120			a=4	
		E22	K069 001340	K069 201053	K069 002690	K067 220683	4.4	K069 221073	5.2	K069 001700	9092 013400 120			a=5	
		E23	K069 001340	K069 201053	K069 002690	K067 220693	4.4	K069 221083	5.2	K069 001700	9092 013400 120			a=6	
		E24	K069 001340	K069 201053	K069 002690	K067 221253	4.4	K069 221093	5.2	K069 001700	9092 013400 120			a=7	
				K069 200200	K069 201053	K069 210200	K069 220133	4.4	K069 220143	5.4	K069 001700	9092 013400 090			Feinkeder
-FA-373		E1	K069 200210	K069 201043	K069 210180	K069 221213	4.1	K069 003943	5.2		9092 013400 120	K069 001560	N800 005397		
-FA-373		E2	K069 200210	K069 201043	K069 210180	K069 221143	4.3	K069 221163	5.2		9092 013400 120	K069 001560	N800 005397		
-373		E8	K069 001330		K069 210180	K069 221143	4.3	K069 221163	5.2		9092 013400 130				
-FA-373		E3	K069 200210	K069 201043	K069 210180	K069 221133	4.2	K069 221153	5.1		9092 013400 120	K069 001560	K069 001533		
-373		E9	K069 001330	K069 201020	K069 210180	K069 221133	4.2	K069 221153	5.1		9092 013400 130				
	(472)		K069 200160	K069 001600	K069 210150	K069 221233	4.1	K069 003943	5.2		9092 013400 130	K069 001560			
	(FA-572)		K069 200030	K069 201033	K069 210020	K069 220013	4.4	K069 220023	5.2		9092 013400 090	K069 001560			
	(892)			K069 001600		K069 220173	4.4	K069 220183	5.3		9092 013400 090	K069 001560			
	(892MO4)			K069 001600	K069 210210	K069 220133	4.4	K069 220143	5.4		134-LR/90	K069 001560			
	(892MO)			K069 001600	K069 210210	K069 220133	4.4	K069 220143	5.4		9092 013400 090	K069 001560			
	(FA-892)				K069 210220	K069 220173	4.4	K069 220183	5.3		134-LR/90	K069 001560			
	(FA-892-MO)				K069 210210	K069 220133	4.4	K069 220143	5.4		9092 013400 090	K069 001560			

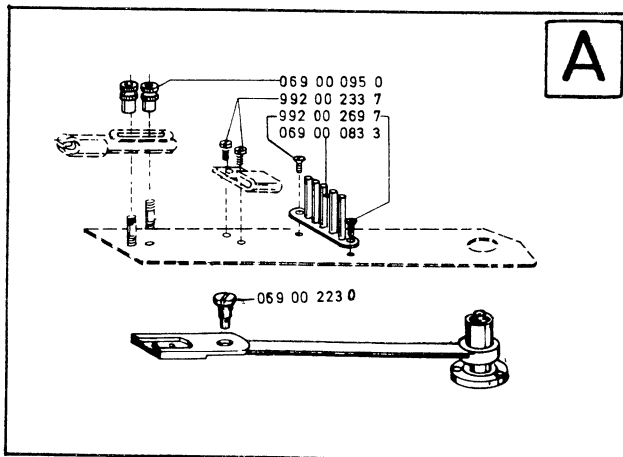
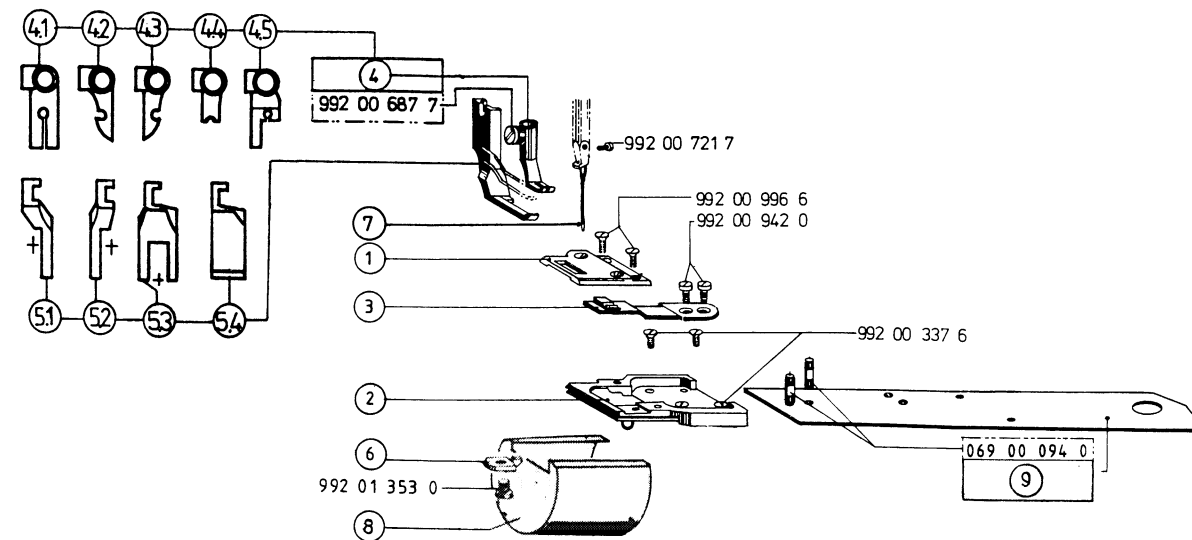
\*1) weitere Teile siehe Tafel 6, Bild A  
further pieces see tabel 6, drawing A

\*2) Wenn die 69-FA-373 mit E4, E5, E6 oder E19 kombiniert wird, so muß das Stichplattenunterteil K069 201053 zusätzlich bestellt werden.  
In case the 69-FA-373 is combined with E4, E5, E6 or E19 the bottom part of the throat plate K069 201053 must be ordered separatley.

 = E nicht lieferbar



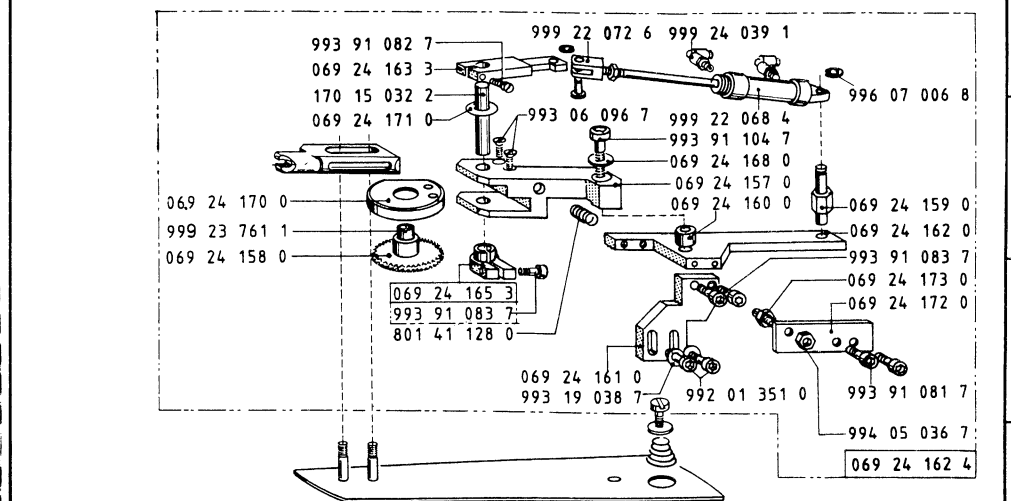
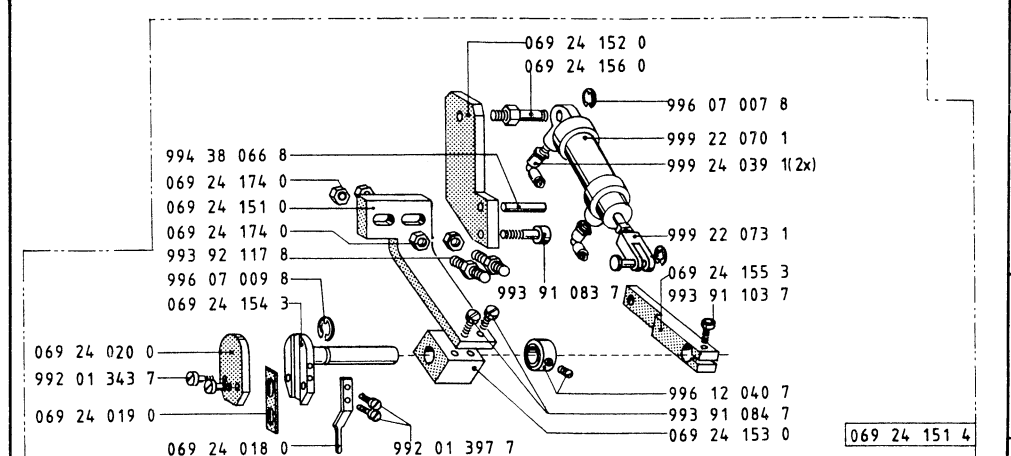
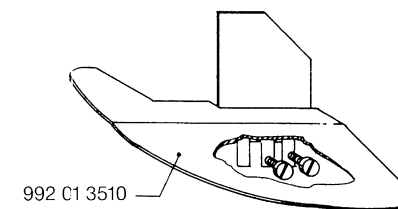
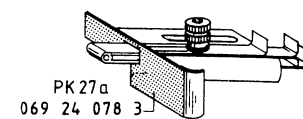
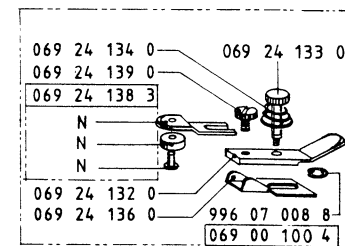
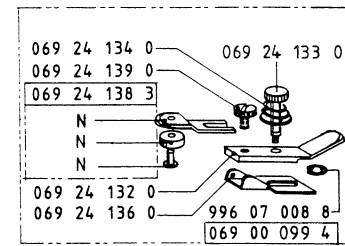
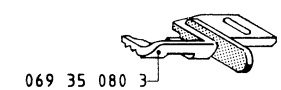
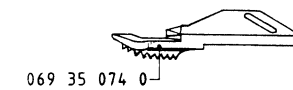
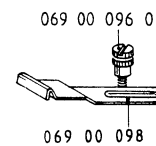
6



alte Ukl.

6

069...	①	②	③	④	⑤	⑥	⑦	⑧	⑨
069-362	069 00 138 3	069 00 166 0	069 00 273 0	—	069 00 078 4	—	134/90	069 00 157 0	069 00 247 0
069-362	069 00 138 3	069 00 166 0	069 00 273 0	—	069 00 078 3	—	134/90	069 00 157 0	069 00 247 0
069-362 S	069 00 139 3	069 00 166 0	069 00 274 0	—	067 22 601 4	—	134/90	069 00 157 0	069 00 247 0
069-562	069 00 140 3	069 00 166 0	069 00 275 0	—	069 00 078 3	—	134/90	069 00 157 0	069 00 247 0
069-562	069 00 140 3	069 00 166 0	069 00 275 0	—	069 00 078 3	—	134/90	069 00 157 0	069 00 247 0
069-000	069 90 000 2	069 20 102 0	069 21 018 0	467 22 012 0	069 00 394 3	—	134/90	069 00 156 0	069 00 153 4
069-FA-E42	069 20 015 0	069 00 160 0	069 21 014 0	069 22 117 3	069 22 391 0	069 00 170 0	134/90	069 00 156 0	069 00 149 4
069-FA-E42A	069 20 100 0	069 20 103 3	069 21 100 0	069 22 100 3	069 22 391 0	069 00 170 0	134/90	069 00 156 0	069 00 149 4



Teile-Nr.	Benennung	Bildtafel	Teile-Nr.	Benennung	Bildtafel
KL. 69			K067 00 246 0	ZUGFEDER SPRING	1M11 2J10
K005 00 391 4	KNIEHEBEL KNEE LEVER	4D5	K067 00 247 0	HAKEN HOOK	1H11
K005 00 398 0	STANGE ROD	4C4	K067 00 308 0	ZUGST OBERTEIL ROD UPPER PART	1C9 2B10
K008 00 151 0	SCHEIBE DISC	1A3 2A4		MIT GEWINDE-NR. 30	
K016 00 401 0	SCHEIBE DISC FILZ	1B4 2B4 4K8	K067 00 308 4	ZUGST OBERTEIL ROD UPPER PART	1C9 2B10
K030 00 172 3	SCHEIBE DISC	4K9	K067 00 312 3	ZUGSTANGE PULL ROD	1E7 2D7
K030 00 173 0	SCHEIBE DISC	4J8	K067 00 313 3	KULISSENHEBEL CRANK LEVER	1D6 2C8
K037 00 020 0	DRUCKFEDER PRESSURE SPRING	1D2 2D2	K067 00 328 0	KOPFDECKEL HEAD COVER	1F4 2E5
K037 00 021 0	SCHEIBE DISC	1D2 2C2	K067 00 329 3	KLOBEN BLOCK	1E3 2E3
K037 00 092 3	ANSCHLAGNOCKEN CAM	4A4 4C5	K067 00 332 0	GLEITSTUECK SLIDE PIECE	1F2 2E2
K037 00 093 0	STELLKLOBEN BLOCK	4C3	K067 00 456 0	SCHEIBE DISC	1D2 2E2
K037 00 095 0	KLOBEN BLOCK	4B4	K067 10 001 4	ARMWELLE ARM SHAFT	1D5 2E6
K037 00 112 0	WELLE SHAFT	4B4	K067 10 005 0	SCHEIBE DISC	1D5 2D6
K037 00 129 0	SPANNUNGSFEDER TENSION SPRING	4E4	K067 10 022 0	EINSATZ INSERT	1D6 1D8 2C7 2C10 2D8
K037 00 192 0	ZUGSTANGE PULL ROD	1J10 2H11	K067 10 046 4	HANDRAD HANDWHEEL	1F7 2E9
K037 00 193 0	MUTTER NUT	1C9 2D10		80 D M.RKUPPL.	
K045 00 331 0	SCHEIBE DISC	1E10 2F10	K067 10 047 4	HANDRAD HANDWHEEL	1F7 3F6
K049 00 031 0	LAGER BEARING	4A4 4C5		95 D M.RKUPPL.	
<del>K052 00 003 0</del>	<del>STAUBDECKEL</del>	<del>1J8 2K8</del>	K067 10 051 0	BUCHSE BUSHING	1E6 2D6
K052 00 102 0	DRUCKFEDER	1L2 2M2 3K1	K067 10 052 0	BUCHSE BUSHING	1E8 2D8
K061 00 105 0	STEGSCHEIBE DISC	1B4 2B5	K067 10 053 0	BUCHSE BUSHING	1D8 2D10
K061 00 241 0	LUEFTERHEBEL LIFTER LEVER 7MM	1E2 2E3	K067 10 060 0	EINSATZ INSERT	1D6 2C6
K067 00 022 4	TRAEGER CARRIER	1A4	K067 10 061 0	SCHEIBE DISC	2C6
K067 00 027 0	FADENSCHIEBE THREAD DISC	1A3 2A4	K067 13 011 0	LUEFTERHEBEL LIFTER LEVER	1A8 2A9
K067 00 042 3	KLOBEN BLOCK	1A4 2D5	K067 13 014 0	FEDERSCHIEBE SPRING DISC	1A8 2A9
K067 00 232 0	SPEZIALBOLZEN BOLT	1F9 2H10	K067 13 017 0	BOLZEN BOLT	1D2
K067 00 233 0	FEDERSCHIEBE SPRING DISC	1F9 2G10	K067 16 001 3	EXZENTER ECCENTRIC	1E9 2E9
K067 00 238 0	EXZ.-GLEITRING	1E10	K067 16 004 0	BOLZEN BOLT	1G10 2H10
K067 00 241 0	KLAMMER CLAMP	1E6 2D7	K067 16 049 0	BOLZEN BOLT	1H10
			K067 16 053 3	KURBEL CRANK	1H10 2H10 2H11

Teile-Nr.	Benennung	Bildtafel	Teile-Nr.	Benennung	Bildtafel
K067 16 056 0	EXZENTERBUCHSE ECCENTR BUSH	1G12 2G11	K068 00 012 0	ARMDECKEL ARM COVER	1E6 2E6
K067 16 057 3	FLUEGELMUTTER FLY NUT	1H12 2G11		HI	
K067 16 058 3	STELLRING ADJ RING	1G12	K068 00 016 0	FADENHEBEL THREADLEVER	1C5 2C6
K067 16 100 0	SCHEIBE 0,3	1G12 2G11	K068 00 017 0	BOLZEN BOLT	1C4 2D5
K067 16 101 0	SCHEIBE DISC 0,6	1H12 2G11	K068 00 018 0	GLEITHUEELSE SLIDE BUSH D=4,76	1D4 2D5
K067 16 102 0	SCHEIBE 0,8	1H12 2H11	K068 00 022 0	TRAEGER CARRIER	1B2 2A4
K067 16 103 0	SCHEIBE 1,1	1H12 2H11	K068 00 024 0	FADENANZUGFEDER TENSION SPRING	1A3 2A4
<del>K067 16 104 0</del>	<del>GLEITSTEIN SLIDE STONE</del>	<del>1F4 2F5</del>	K068 00 026 0	FADENLEITSTIFT GUIDE PIN	1E6 2E6
K067 31 001 3	EXZENTER ECCENTRIC	1E7 2D7	K068 00 027 0	AUSLOESEHEBEL RELEASE LEVER	1A4 2A5
K067 31 002 3	EXZENTER ECCENTRIC 8MM	1D7	K068 00 029 0	AUFLAGE SUPPORT	1B2 2C3
K067 31 201 3	HEBEL LEVER	1C2 2C3	K068 00 032 3	AUSLOESESTIFT RELEASE PIN	1A2 2A2
K067 31 203 0	ZUGSTANGE PULL ROD	1D3 2D4	<del>K068 00 034 0</del>	<del>FADENOESE THREAD LOOP</del>	<del>1C1 2C2</del>
K067 31 205 0	WELLE SHAFT	1C2 1C6 2C7	K068 00 043 0	GELENK JOINT	1E4 2D5
K067 31 207 0	BOLZEN BOLT	1D6 2C7	K068 00 044 0	GELENKBOLZEN JOINT BOLT	1C5 2D5
K067 31 217 0	HALTER HOLDER	1F1 2D2	K068 00 047 0	BOLZEN BOLT	1D3 2D4
K067 31 217 4	HALTER HOLDER	1F1 2D2	K068 00 056 0	STOFFDR STANGE FOOT BAR	1F3 2F3
K067 31 224 0	BUCHSE BUSHING SINT B 50	1C2 2C4	K068 00 057 0	STOFFST BUCHSE BUSHING	1C2 2C3
K067 31 225 0	BUCHSE BUSHING SINT B 50	1C7 2C7	K068 00 057 4	STOFFST BUCHSE BUSHING	1C2 2C3
K067 35 140 0	BOLZEN BOLT FA	3C3	K068 00 058 0	DRUCKFEDER PRESSURE SPRING	1D2 2D2
K067 35 150 0	DREHFEDER SPRING	3C1	K068 00 059 0	FEDERBOLZEN SPRING BOLT	1C2 2C2
K067 35 151 0	GLEITBUCHSE SLIDE BUSH	3B3	K068 00 066 0	DRUCKFEDER PRESSURE SPRING	1B1 2B2
K067 35 172 3	MAGNETTRAEGER	3B1	K068 00 068 0	FUEHRUNG GUIDE	1E3 2D3
K067 35 172 4	MAGNETHALTER MAGNET SUPPORT	3B1	K068 00 168 0	OELROHR OIL PIPE KZ.	1G8 2F7
K067 35 173 0	LUEFTERHEBEL LIFTER LEVER	3C3	K068 00 174 3	STELLRING ADJ RING	1K4 2K5 2L5
K068 00 006 0	OELSCHLAUCH OIL HOSE	1D9 2E10	K068 00 201 0	GEHAEUSE HOUSING	1D9 2D9
K068 00 011 0	ARMDECKEL ARM COVER OB	1E7 2E8	K068 00 202 0	GEHAEUSE HOUSING	1C8 2C10
			K068 00 235 0	STICHST GRIFF STITCH REG HAND	1H10 2H10
			K068 00 238 0	BOLZEN BOLT	1F9 2E9

Teile-Nr.	Benennung	Bildtafel	Teile-Nr.	Benennung	Bildtafel
K068 00 240 0	GELENK JOINT	1G9 4F10	<del>K069 00 012 3</del>	<del>RIEMENSCHUTZ BELT GUARD UNT.</del>	<del>1H9 2G0</del>
K068 00 246 0	STICHST.LAGER	1G12 2G11	<del>K069 00 013 0</del>	<del>RIEMENSCHUTZ BELT GUARD OD.</del>	<del>1G9 2F0</del>
K068 00 332 0	BOLZEN BOLT	1E2 2E3	<del>K069 00 014 0</del>	<del>HALTER HOLDER</del>	<del>1H9 2G8</del>
K068 00 340 0	ARM ARM	1F6 2F7	<del>K069 00 014 4</del>	<del>RIEMENSCHUTZ BELT GUARD</del>	<del>1H8 2G8</del>
K068 00 490 0	BOLZEN BOLT	1B2 2B3	K069 00 022 4	TRAEGER CARRIER	1A4 2A4
K068 00 491 0	FADENANZUGFEDER TENSION SPRING	1B1	K069 00 085 3	STANGE ROD	4L8
K068 00 493 0	FADENANZUGFEDER TENSION SPRING	1B1 2B3	K069 00 085 4	BANDROLLE TAPE ROLL	4L8
K068 00 533 0	SCHEIBE DISC	1H8	K069 00 086 0	DRUCKFEDER PRESSURE SPRING	4J8
K068 00 534 3	TRAEGER CARRIER	1J7	K069 00 109 0	WINKEL ANGLE	4K6
K068 00 534 4	FADENFUEHRUNG THREAD GUIDE	1J7	K069 00 110 0	ARBEITSPLATTE WORKING PLATE	4K6
K068 00 535 0	BOLZEN BOLT	1H8	K069 00 110 4	ARBEITSPLATTE WORKING PLATE	4K6
K068 00 626 0	SCHEIBE DISC	1L4 2L5	K069 00 150 0	FEDER SPRING	1H7 2H7
K068 00 842 0	OBERTEILSTUETZE SUPPORT HOLZ	4F8	K069 00 151 0	SCHEIBE DISC	1H7 2H7
K068 00 843 0	FUSS FOOT	4J2	K069 00 165 0	HAKEN HOOK	1L8 2L7
K068 11 101 3	WINKEL ANGLE	1B1 2B2	K069 00 168 0	OELROHR OIL PIPE LG.	1G8 2F7
K068 11 103 0	DRUCKFEDER PRESSURE SPRING	1J7	K069 00 174 3	GREIFERWELLE HOOK SHAFT	1K5 2L6
K068 15 002 3	STELLRING ADJ RING	1E8 2D9	K069 00 178 0	BUCHSE BUSHING	1K8 2L9
K068 15 065 0	BUCHSE BUSHING	1F8 2E9	K069 00 217 0	TRANSPHEBEL KPL LEVER CPL	1J5 2J6
<del>K068 15 116 3</del>	<del>KEGELRAD BEVEL GEAR</del>	<del>1K8 2L10</del>	K069 00 218 0	ZAPFEN STUD	1J7 2J7
<del>K068 15 117 3</del>	<del>KEGELRAD BEVEL GEAR</del>	<del>1K8 2L10</del>	K069 00 221 0	GLEITSTEIN SLIDE STONE	1K4 2L6
K068 16 046 0	SKALA SCALE 4 MM	1H10 2H10	K069 00 223 0	BOLZEN	2J6
K068 16 047 0	SKALA SCALE 6 MM	1H11	K069 00 229 0	BOLZEN BOLT	1J5 2J6
K068 16 048 3	ANSCHLAG GUIDE	1H12 2G11	K069 00 241 0	ZUGSTANGE PULL ROD	1J10 2L9
K068 31 001 0	BUCHSE BUSHING SINT B 50	1E5 1E8	K069 00 280 4	SPULER KPL WINDER ASSY	4G6
K068 31 005 3	WELLE SHAFT	1E6 1E8 2D8 2E6	K069 00 281 0	SPULERWELLE WINDER SHAFT	4E5
<del>K069 00 012 0</del>	<del>RIEMENSCHUTZ UNT.</del>	<del>2F9</del>	K069 00 306 0	DRUCKFEDER PRESSURE SPRING	1D10 2F10
			K069 00 308 4	KETTE CHAIN	1J10 2J11
			K069 00 578 4	SPULENGEHAEUSE BOBBIN CASE	1G1 2M2

Teile-Nr.	Benennung	Bildtafel	Teile-Nr.	Benennung	Bildtafel
K069 00 580 0	SPULE BOBBIN GESCHWAERZT	1K2 2K4 4F10	K069 15 028 4	SPULENGEHAUSE BOBBIN CASE FA	3J1
K069 00 581 4	GREIFER HOOK	1H1 1L3 2L4 2M3	K069 15 029 0	BREMSFEDER	3J1
K069 00 587 0	SPANNUNGSFEDER TENSION SPRING	1K2 2K2 3J1	K069 15 030 0	SPULE BOBBIN FA	3J4 4F10
K069 00 591 0	GREIF.DECKSTCK.	1K2 2K3 3J3	K069 16 025 3	KURBEL CRANK	1K8 2L9
K069 00 594 0	GR.SCHUTZSTUECK	1L3 2L3 3K3	K069 16 026 3	KURBEL CRANK	1L8 2M9
K069 10 016 0	ARM ARM	3F6	K069 16 027 3	GABEL FORK	2K9
K069 10 022 4	ARMELLE ARM SHAFT FA	3C4	K069 16 027 4	STICHSTELLER K	1H9 2H9
K069 12 002 0	STOPFEN PLUG	1C4 2D5	K069 16 028 3	STICHST HEBEL LEVER	1F10 2G9
K069 14 021 0	STIFT PIN	1H5	K069 16 029 3	WELLE SHAFT	1L5 1L8 2L6 2L10
K069 14 025 0	STAENDER STAND	1L8 2M6	K069 16 035 3	WELLE SHAFT	3L4
K069 14 026 0	UNTERARM	1J6 2K6	K069 16 036 3	GABEL FORK	1K4 2L5 3K4
K069 14 028 0	SCHARNIER HINGE	1L6 2L7	K069 16 037 3	STELLRING ADJ RING	3K4
K069 14 035 0	UNTERARM	3G6	K069 16 038 3	STICHST HEBEL LEVER	1F10
K069 14 101 4	ARBEITSPLATTE WORKING PLATE	4K6	K069 22 112 3	KANTENFUSS EDGE FOOT RE.	4H8
<del>K069 15 001 3</del>	<del>KEGELRAD BEVEL GEAR</del>	<del>1D8 2D9</del>	K069 22 114 3	TRANSPORTFUSS FOOT	4G8
K069 15 014 0	WELLE SHAFT	1J8 2E9 2J10	K069 23 001 4	NADELSTANGE NEEDLE BAR	1F4 2F5
<del>K069 15 015 3</del>	<del>KEGELRAD BEVEL GEAR</del>	<del>1E9 2D9</del>	<del>K069 25 001 0</del>	<del>HAUBE COVER</del>	<del>4F1</del>
K069 15 016 0	BUCHSE BUSHING	1J8 2K9	K069 25 002 0	DECKBLECH COVER PLATE	4H3
K069 15 018 0	BUCHSE BUSHING	1K4 2L5	K069 25 003 0	DECKBLECH COVER PLATE	4H3
K069 15 020 0	GREIFERWELLE HOOK SHAFT FA	3H6 3J4	K069 25 017 4	ANSCHIEBETISCH PREP TABLE	4H3
<del>K069 15 021 3</del>	<del>KEGELRAD BEVEL GEAR FA</del>	<del>3H7</del>	K069 31 202 3	FUSSSTANGE FOOT BAR	1F3 2F3
<del>K069 15 022 3</del>	<del>KEGELRAD BEVEL GEAR FA</del>	<del>3B7</del>	K069 31 202 4	FUSSSTANGE FOOT BAR	1F3 2F3
K069 15 024 0	GEHAEUSE HOUSING HI. FA	3B6	K069 31 203 0	BOLZEN BOLT	1E3 2E3
K069 15 025 0	GEHAEUSE HOUSING VO. FA	3B6	K069 31 204 0	GELENK JOINT	1E3 2D4
K069 15 026 0	OELROHR OIL PIPE FA	3C7	K069 31 205 3	WINKELHEBEL LEVER	1D3 2D4
K069 15 027 4	GREIFER HOOK FA	3K3 3J4	K069 31 207 0	NADELSTSCHWINGE OSCILLATOR	1D3 2D4
			K069 35 052 4	MESSERTRAEGER KNIFE CARRIER FA	3J5



Teile-Nr.	Benennung	Bildtafel	Teile-Nr.	Benennung	Bildtafel
K069 35 055 0	BUCHSE BUSHING FA	3J6	K081 00 130 0	GARNST FUSS KPL YARN SUPP FOOT	4L8
K069 35 056 3	KURBEL CRANK FA	3J6	K081 00 166 0	MAULSCHLUESSEL WRENCH	4K4
K069 35 057 3	STEUERKURVE CONTROL CAM FA	3J6	K081 00 179 0	DRUCKSTANGE PRESSURE ROD	4B3
K069 35 059 3	FLANSCH FLANGE	3J7	K087 00 011 0	SCHEIBE DISC	1J8 2K8
K069 35 060 0	BOLZEN BOLT FA	3K6	K088 00 232 0	HUELSE BUSH	1J8
K069 35 061 3	KURBEL CRANK FA	3K7	K091 00 017 0	FADENHEB SCHUTZ PROTECTOR	2C5
K069 35 062 0	GELENK JOINT FA	3K7	K095 00 011 0	OELFILZ OIL FELT	1D7 1E6 2D7 2D8
K069 35 063 0	DREHFEDER SPRING FA	3K7	K095 00 239 0	HAKEN HOOK	1F10 2G10
K069 35 064 3	STELLRING ADJ RING FA	3K7	K097 00 264 0	SPULERRAD WINDER WHEEL	4F4
K069 35 065 0	WINKEL ANGLE FA	3L5	K097 00 265 0	AUSRUECKHEBEL RELEASE LEVER	4G6
K069 35 066 3	ZUGSTANGE PULL ROD	3K6	K097 00 266 0	DREHFEDER SPRING	4F6
<del>K069 35 067 0</del>	<del>SCHEIBE</del> <del>DISC</del> <del>FA</del>	<del>3F6</del>	K097 00 281 3	SPULERUNTERTEIL WINDER BASE	4G5
K069 35 068 0	MESSER KNIFE FA	3H4 4L10	K097 00 283 0	BOLZEN BOLT	4E4
K069 35 069 0	GEGENMESSER COUNTERKNIFE FA	3G2 4K10	K097 00 284 0	FADENOESE THREAD LOOP	4E3
K069 35 070 0	SHELLE CLAMP FA	3M4	K097 00 285 0	ARM ARM	4E5
K069 35 071 4	MAGNET MAGNET	3M5	K097 00 286 0	BOLZEN BOLT	4F6
K069 35 072 0	EINSTELLEHRE GAUGE FA	4L10	K097 00 287 0	BOLZEN BOLT	4F6
K069 35 073 3	STELLRING ADJ RING FA	3H7	K097 00 288 0	BREMSSTUECK BRAKE PIECE	4G4
K077 11 022 0	AUFLAGE SUPPORT	4C7	K097 00 289 0	KLEMME CLAMP	4G5
K077 11 023 0	ZENTRIERSTUECK CENTERING PIECE	4B8	K098 10 100 0	OELFILZ OIL FELT	1D6 1D8 2C7 2C10
K077 13 003 0	BOLZEN	2A9	K099 00 233 0	BOLZEN BOLT	1E4 2E5
K077 13 003 3	BOLZEN BOLT	1A8	K099 00 479 0	BOLZEN BOLT	1B4 2B4
			K099 00 481 0	STIFT PIN 1,8M6X9J14	1B4 2A4
			K099 00 482 0	AUSLOESEBLECH RELEASE PLATE	1B2 2B3
			K099 00 483 0	DRUCKFEDER PRESSURE SPRING 0,45 C DIN 2076 C	1B3 2B3
			K099 00 489 3	DECKSCHEIBE COVER DISC	1C2 2C4
			K099 00 491 0	FEDER SPRING	1B4 2B5
			K099 00 495 0	FADENFUEHRUNG THREAD GUIDE	1A3 2A4

Teile-Nr.	Benennung	Bildtafel	Teile-Nr.	Benennung	Bildtafel
K167 10 008 3	HANDRAD HANDWHEEL	1E7 2D8	K893 52 094 0	GEWINDESTIFT THREADED PIN M4X5	1G11 2H11
K167 10 009 3	HANDRAD HANDWHEEL 95 D	1F7 2E8 3E6	K894 45 036 8	FAECHERSCHEIBE DISC A4,3	3L7
K169 13 001 4	KETTE CHAIN	1J10 2H11	K894 70 073 8	FEDERRING SPRING RING 5	1G10 2H10
K196 00 022 0	FADENFUEHRUNG THREAD GUIDE	1F6 2F7	K961 35 195 0	BOLZEN BOLT	4L12
K196 00 112 0	VERSCHL STOPFEN PLUG	3F6	<del>K973 43 133 0</del>	<del>DRUCKFEDER PRESSURE SPRING</del>	<del>3E4</del>
K220 31 001 0	BOLZEN BOLT	2D3	K990 24 005 7	MUFFE	4B9
K268 12 003 0	FUEHRUNGSWINKEL GUIDE ANGLE	1F4 2E3	K990 24 018 1	VERSCHL STOPFEN PLUG	1D4 2D5
K268 35 017 4	HALTER HOLDER	4L12	K990 42 005 5	DOCHT WICK 12-FAEDIG	1C5 1E4 2D5
K296 00 144 0	NIPPEL NIPPLE	1D9 2E9	<del>K990 81 001 9</del>	<del>OELER LUBRICATOR LEER MOD250</del>	<del>4L4</del>
K296 31 085 0	BOLZEN BOLT	3C1	K990 81 003 8	KASTEN BOX	4L4
K367 11 034 0	ROLLE ROLLER	1C2 2C4	<del>K990 81 006 1</del>	<del>SCHRAUBENDREHER SCREWDRIIVER A 0,4X 2,5</del>	<del>4K4</del>
K367 11 035 0	ZWISCHENSCHLEIBE WASHER	1C2 2B3	<del>K990 81 006 2</del>	<del>SCHRAUBENDREHER SCREWDRIIVER A 0,8X 5,5</del>	<del>4K5</del>
K367 11 036 0	FUEHRGS SCHEIBE GUIDE DISC	1B3 2C4	K992 00 015 0	SCHRAUBE SCREW NR.26X20	1G10 2G10
K367 11 037 0	FADENOESE THREAD LOOP OBEN	1G6 2B3	<del>K992 00 022 7</del>	<del>SCHRAUBE SCREW NR.26X11</del>	<del>1G8 2F8</del>
K396 10 062 0	ROHR PIPE	3L4	K992 00 092 7	SCHRAUBE SCREW NR.44X6,6	1A3 2A4
<del>K396 11 026 0</del>	<del>SPANNBUCHSE TENSION BUSHING</del>	<del>3E4</del>	K992 00 103 0	GEWINDESTIFT NR.103X3	1H7
K396 11 031 0	BUCHSE BUSHING	3F3	K992 00 111 0	GEWINDESTIFT THREADED PIN NR.40X 5	4E4
K396 11 047 0	DRUCKFEDER PRESSURE SPRING	3F3	K992 00 181 0	SENKSCHRAUBE SCREW NR.28X5,47	1M7 2M8
K396 13 001 3	KNIEPLATTE	4D5	K992 00 216 0	GEWINDESTIFT THREADED PIN NR.28X 9,5	1K3 1L9 2L9 2K5 2K9 2L10
<del>K396 17 015 4</del>	<del>SPANNUNG TENSION</del>	<del>3E4</del>	K992 00 217 0	GEWINDESTIFT THREADED PIN NR.28X 10	1F8 2E8 3D6
K396 17 016 0	FADENFUEHRUNG THREAD GUIDE	3E4	K992 00 237 7	RAENDELMUTTER KNURLED NUT NR.28X4,6	4E4
K396 17 017 0	GEWINDEBOLZEN THREADED BOLT	3F3			
K396 35 088 0	FUEHRUNGSBOLZEN GUIDE BOLT	3L5			
K396 35 102 0	ROLLE ROLLER	3K7			
K467 11 022 0	SPANNSCHLEIBE TENSION WASHER	1B4 2B4 4E4			
K893 21 106 8	FEDERRING SPRING RING B5	4L12			
K893 33 092 0	GEWINDESTIFT THREADED PIN M5X5	3K7			

Teile-Nr.	Benennung	Bildtafel	Teile-Nr.	Benennung	Bildtafel
K992 00 243 0	GEWINDESTIFT THREADED PIN NR.28X 6	1C3 2C4	K992 00 913 7	RAENDELMUTTER KNURLED NUT NR.28X9	4J8
K992 00 244 0	GEWINDESTIFT THREADED PIN NR.28X4	4L8	K992 00 942 0	SCHRAUBE SCREW NR.88X4	1J4 2J6 3F3
K992 00 318 7	RAENDELSCHRAUBE KNURLED SCREW NR.40X10	1E7 2E7	K992 00 978 7	SCHRAUBE SCREW NR.86X9,	1F4 1G1 2E6 2F2
K992 00 324 7	RAENDELSCHRAUBE KNURLED SCREW NR.40X31	1C2 2C3	K992 00 993 0	SENKSCHRAUBE SCREW NR.47X2	1K2 2K2 3J1
K992 00 328 0	SCHRAUBE SCREW NR.40X9X7	1E3 2E4	K992 00 996 0	SENKSCR. NR.89X4X8	1H5 2J4 3F3
<del>K992 00 337 6</del>	<del>SENKSCHRAUBE SCREW NR.40X5,</del>	<del>1J5 2J5 3G3</del>	<del>K992 01 010 7</del>	<del>SENKSCHRAUBE SCREW 1/4 X 70,7</del>	<del>1M6 1M8 2L6 2M8</del>
<del>K992 00 386 7</del>	<del>MUTTER NUT NR.30</del>	<del>1C9 1D9 2C10 2E10</del>	K992 01 046 7	SCHRAUBE SCREW NR.26X14,	1D10 2H10
K992 00 399 0	GEWINDESTIFT THREADED PIN NR.28X 6	1C4 1E2 2C5 2E2	K992 01 215 7	SCHEIBE DISC 6,1	1D7 2C8
K992 00 433 7	SCHRAUBE SCREW NR.40X5	1B2 2C3	K992 01 231 0	GEWINDESTIFT THREADED PIN NR.28X 8,5	1C6 1F9 2E8 <del>3E6</del>
K992 00 447 7	MUTTER NUT NR.23 3,8	1F9 2F9	K992 01 343 7	SCHRAUBE SCREW NR.86X6X1	2C5
K992 00 492 7	MUTTER NUT 1/4" VZI	1M6 1M8 2M6	<del>K992 01 346 0</del>	<del>GEWINDESTIFT THREADED PIN NR.18X 5X8</del>	<del>1D8 1E8 2C9 2E9</del>
K992 00 566 0	SCHRAUBE SCREW NR.28X11,	1G11 2G11	K992 01 347 7	SCHRAUBE SCREW NR.80X9	1E6 2E6
K992 00 648 0	SCHRAUBE SCREW NR.40X10,	1B2 1D9 2B3 2C10 2D10 3D6	K992 01 353 0	ZYL.SCHR. NR.89X4,3	1J2 2K2 3H1
K992 00 680 0	ROLLE ROLLER	1D2 2D2	K992 01 354 0	SCHRAUBE SCREW NR.89X10X12	1J7 2J7
K992 00 687 7	SCHRAUBE SCREW NR.32X6	1F3 2F3 4G8	<del>K992 01 362 0</del>	<del>GEWINDESTIFT THREADED PIN NR.18X 4,8</del>	<del>1J8 1K8 2L9 2L10 3H7</del>
K992 00 719 7	SCHRAUBE SCREW NR.40X5,	1B1 1H7 2C2	K992 01 377 0	ZYL STIFT CYLIND PIN 2X7	1A4 2A5
K992 00 721 7	SCHRAUBE SCREW NR.88X3X1	1F3 2F5 3E2	K992 01 380 7	SCHRAUBE SCREW NR.28X3,8	1A9 2A11
<del>K992 00 735 7</del>	<del>SCHRAUBE SCREW NR.40X5</del>	<del>1G9 1H9 2G8</del>	K992 01 382 0	GEWINDESTIFT THREADED PIN NR.89X11,5	1H12 2G11
K992 00 863 6	RAENDELMUTTER KNURLED NUT NR.18X4,5	1B4 2C4	K992 01 393 7	MUTTER NUT NR.80	1E6 2F6
			K992 01 399 7	SCHRAUBE SCREW NR.88X2,3	1A2 1A4 2A2 2A5

Teile-Nr.	Benennung	Bildtafel	Teile-Nr.	Benennung	Bildtafel
K992 01 443 0	GEWINDESTIFT THREADED PIN NR.14X6,5X7	1E7 2D7	K992 02 400 0	GEWINDESTIFT THREADED PIN M5X4	1L4 2K5 2M5 3K4
K992 01 451 7	MUTTER NUT NR.23 3	1F10 2G10	K992 10 599 0	SCHRAUBE SCREW NR.40X6,8	4E3
K992 01 462 7	SCHRAUBE SCREW NR.86X6,	1F4 2F6 4K6	<del>K993 03 137 7</del>	<del>SENKSCHRAUBE SCREW M4X12</del>	<del>3L7</del>
K992 01 480 0	GEWINDESTIFT THREADED PIN NR.18X 4	1C5 2C6	K993 03 724 7	SENKSCHRAUBE SCREW M3X6	3J5
K992 01 495 0	GEWINDESTIFT THREADED PIN NR.18X 6	<del>1C5 1D2 1D8</del> <del>1E0 2C6 2C9</del> 2D3 <del>2E9 3B7</del>	K993 03 765 7	SENKSCHRAUBE SCREW M4X8	1G6 2B2
<del>K992 01 511 0</del>	<del>GEWINDESTIFT THREADED PIN NR.18X 6,5</del>	<del>3B7</del>	K993 06 133 7	SCHRAUBE SCREW M4X5	3C4
K992 01 519 7	SCHRAUBE SCREW NR.86X8X10	1J8 2K8	K993 06 136 7	SCHRAUBE SCREW M4X10	3L7
K992 01 559 6	SCHRAUBE SCREW NR.80X12	1A3	K993 06 674 0	ZYL.SCHR. M3X6	3A1
K992 01 750 0	SENKSCR.	1C2 2M2 3K2	K993 06 736 7	SCHRAUBE SCREW M5X10	3B1
K992 01 751 0	GEWINDESTIFT THREADED PIN RD5,5X 3	1J3 2K2 3H3	K993 06 756 7	SCHRAUBE SCREW M6X10	1L7 2M8
K992 01 752 0	SENKSCHRAUBE SCREW NR.48X3,	1J3 1L3 2K2 2L3 3J3 3K3	K993 07 355 7	SCHRAUBE SCREW M4X8	1H10 2H10
K992 01 756 7	MUTTER NUT NR.18	1C4 2C4	K993 11 190 7	LINSENSCHR. M6X60	4K2
K992 01 763 7	MUTTER NUT NR.91	1C2 2C3	<del>K993 15 156 0</del>	<del>HALBRD.HOLZSCHR 5X25</del>	<del>4F3</del>
K992 01 798 0	SCHRAUBE SCREW NR.40X5,5	4G5	K993 16 074 0	SENKSCHRAUBE SCREW 3X16	4H3
K992 01 947 0	GEWINDESTIFT THREADED PIN	3J6	K993 16 135 0	SENKHOLZSCHR. 4,5X20	4A4 4C4
K992 02 203 7	SCHRAUBE SCREW NR.40X7	1H7 1L4 2G7 2L5 3K4	K993 16 176 7	SENKSCHRAUBE SCREW 5X25	4L8
<del>K992 02 276 0</del>	<del>GEWINDESTIFT THREADED PIN NR.18X3,5X</del>	<del>1J8 1K9 2L10</del> <del>3H7</del>	K993 19 036 7	SCHEIBE DISC 4,3	1F3 2E3
K992 02 390 0	SCHRAUBE	3J2	K993 19 040 7	SCHEIBE DISC B8,4	1L6 1M6 1M8 2L6 2M6 3L7
K992 02 391 0	GEW.STIFT	3J1	<del>K993 19 046 7</del>	<del>SCHEIBE DISC B19</del>	<del>4D9 4D10</del>
K992 02 398 0	SCHRAUBE SCREW M3X2,8	3G2	K993 26 128 7	FLUEGELSCHRAUBE FLY SCREW M8X20	1L7 2L8

Teile-Nr.	Benennung	Bildtafel	Teile-Nr.	Benennung	Bildtafel
K993 30 037 7	SCHEIBE DISC 5,3	3B1	K994 05 038 7	MUTTER NUT M6	1D7 2C8
K993 34 057 7	MUTTER NUT M5	3B3 3F3	<del>K994 25 072 7</del>	<del>SCHEIBE</del> <del>DISC</del> <del>5</del>	<del>3C1</del>
K993 43 121 7	SCHRAUBE SCREW M8X16	4B3 4B4	K994 25 201 7	SCHEIBE DISC 4,3	1E7 2E8
K993 52 094 0	GEWINDESTIFT THREADED PIN M4X5	3B1	K994 27 074 0	KERBSTIFT DOWEL PIN 3X18	4B4
K993 53 125 0	GEWINDESTIFT THREADED PIN M6X8	1M8 2M8	K994 27 136 0	KERBSTIFT DOWEL PIN 6X22	1E6 2D6
<del>K993 71 031 0</del>	<del>NIET</del> <del>RIVET</del> <del>1,6X4</del>	<del>1G9 2F9</del>	K994 27 171 0	ZYL.KERBSTIFT 8X32	1H8 2G7
K993 91 081 7	SCHRAUBE SCREW M4X8	3K6	K994 38 064 8	SPANNHUELSE CLAMPING SLEEVE 3X10	3J7
K993 91 082 8	ZYL.SCHRAUBE SCREW M4X10	3H7 3J7	<del>K994 38 109 8</del>	<del>SPANNHUELSE</del> <del>CLAMPING SLEEVE</del> <del>5X20</del>	<del>1G12 2G11</del>
K993 91 084 7	SCHRAUBE SCREW M4X16	1E3 2E3	<del>K994 46 070 8</del>	<del>SCHRAUBE</del> <del>SCREW</del> <del>M4X10</del>	<del>3J6</del>
K993 91 103 7	SCHRAUBE SCREW M5X12	1D2 2D2 2D3 2E2 3J6	K994 46 102 7	SCHRAUBE SCREW M5X16	1F2 2E2
K993 91 123 7	SCHRAUBE SCREW M6X12	1F2 1G12 2G11	<del>K994 46 121 7</del>	<del>SCHRAUBE</del> <del>SCREW</del> <del>M8X12</del>	<del>3L5 3L7</del>
K993 91 124 7	SCHRAUBE SCREW M6X16	1D7 1E10 2C3 2C8 2F10	K994 80 146 7	SCHEIBE DISC B6,4	4F3 4L2
K993 91 124 8	SCHRAUBE SCREW M6X16	1H10 2H10	K995 14 035 0	MUTTER NUT M5 /PA	3E4
K993 91 144 7	SCHRAUBE SCREW M8X16	3L8	<del>K995 34 061 8</del>	<del>6KT.MUTTER</del> <del>PG11X9</del>	<del>4C9 4D10</del>
K993 91 146 7	SCHRAUBE SCREW M8X20	1L6 2L6 3L8	K995 43 032 0	STIFT PIN 2,5M 6X14	1H11 2H11
K993 91 179 8	ZYL.SCHR. M10X30	2G7 3G3	K996 01 105 8	SICHERGS RING CIRCLIP 32X1,5	1E10 2E9
K993 91 180 8	ZYL.SCHR. M10X35	1H6 1H8 2G8 3G4	K996 07 006 8	SICHERGSSCHEIBE SAFETY DISC 3,2	3C3
K993 92 111 8	GEW.STIFT M6X10	1E9 2E9	K996 07 007 8	SICHERGSSCHEIBE SAFETY DISC 4	1E3 2E3 4F6
K993 92 121 8	GEWINDESTIFT THREADED PIN M8X10	1L4 2M6 3K4	K996 07 009 8	SICHERGSSCHEIBE SAFETY DISC 6	1D2 1D6 2C7 2D3
K994 05 037 7	MUTTER NUT M5	4L12			

Teile-Nr.	Benennung	Bildtafel	Teile-Nr.	Benennung	Bildtafel
K996 07 010 8	SICHERGSSCHEIBE SAFETY DISC 7	1K3 2L5	0791 00 108 8	GARNST.-ROHR GETEILT	4D9
K996 07 011 8	SICHERGSSCHEIBE SAFETY DISC 8	1A7 1H10 1K8 1L8 2A9 2H10 2L8 2M9	0791 00 109 3	ASCSHEIBE A5,5	4A7 4C8
K996 07 012 8	SICHERGSSCHEIBE SAFETY DISC 9	1D2 2D2	0791 00 109 4	LINSENSCHRAUBE M5X25	4B7 4C8
K996 08 574 0	RI KUGELLAGER BALL BEARING 6004.2RSR	3C7	0791 00 109 5	MUTTER	4A7 4B8
K996 08 864 0	KUGELLAGER BALLBEARING 7X19X6	3J7	0793 00 031 6	MUTTER M6	4L2
K998 68 027 8	SPANNRING CLAMPING RING 4	4F4			
K998 82 024 8	GREIFRING RING G 3,5X0,6	1A2 2A2			
K999 20 088 7	MAGNET MAGNET GL40E4/23	3B3			
K999 20 089 0	KABELBAND CABLE TAPE 203MM LANG	3L4			
K999 20 115 4	BEF SCHELLE CLAMP 604-5	3C4			
K999 20 131 1	STECKERGEHAEUSE PLUG CASE 4POLIG	3M5			
K999 20 151 7	MAGNET MAGNET GL40E/76	3M5			
K999 20 163 4	STEUERLEITUNG CONTROL LEAD 4 X 0,35	3M4			
0791 00 108 1	GARNST ROHR YARN SUPP TUBE LANG	4B10			
0791 00 108 4	GARNST ROHR KPL YARN SUPP TUBE	4D10			
0791 00 109 0	GARNHALTER KPL YARNHOLDER CPL	4C8			
0791 00 109 1	GARNHALTER KPL YARNHOLDER CPL	4B7			
0791 00 109 6	FADENFUEHRG KPL THREADGUIDE CPL	4B8			
0791 00 108 5	GARNST.-ROHR KURZ UNTEN	4C9			
0791 00 108 6	GARNST.-ROHR KURZ OBEN	4B9			

## Teile-Nrn. neu hinzu

03.1998

N900	002792	Buchse	4H7	0999	201312	Buchsengehaeuse	3G10
0037	001280	Fadensp. Scheibe	3E4	0999	201312	Buchsengehaeuse	4H11
0052	000369	Oelkanne	4L4	0999	201313	Buchse	3G11
0067	002460	Zugfeder	3G9	0999	201313	Buchse	4J11
0067	130160	Drehfeder	3D9	0999	220334	Zylinder, einf.	3E11
0067	160600	Gleitstein	1F4; 2F5	0999	220596	Befestigung F	3D10
0067	160600	Gleitstein	1F4;2F5	0999	220597	Befestigung L	3E10
0067	351590	Bolzen	3E8	0999	220627	Zylinder, doppel	3E10
0067	351603	Stichst. Hebel	3E8	0999	220706	Anschlussplatte	3H9
0067	351620	Kloben	3H8	0999	240302	Doppelnippel	3H10
0067	351630	Fuehr. Blech	3H8	0999	240302	Doppelnippel	3E11
0069	100250	Buchse	1F8; 2F8	0999	240341	Schottverschr.	3H10
0069	100260	Scheibe	3F6	0999	240392	Wi-E-Vschr.	3D9
0069	100270	Stehbolzen	4F7	9081	500010	Schraubendreher	4K3
0069	100280	Stehbolzen	4F7	9081	500051	Schraubendreher	4K3
0069	100310	Riemenschutz, vor.	4F8	9202	002867	Zyl. Schr. M6x8	3H8
0069	100320	Riemenschutz, hint.	4F8	9202	002897	Zyl. Schr. M6x16	3E9
0069	150334	Kegelradpaar	1K8; 2L10	9202	002897	Schraube	4F8
0069	150394	Kegelradpaar FA	3H7	9202	002917	Schraube	4E8
0069	150424	Kegelradpaar	1D8; 1E9; 2D9	9202	003297	Zyl. Schr. M8x16	3E11
0069	150444	Kegelradpaar K	3C7	9202	022877	Zyl. Schr. M6x10	3E9
0069	360020	Druckstange	3H8	9202	023288	Schraube	3L5; 3L6
0069	360030	Bolzen	3D11	9202	042078	Zyl.Schr.	3J6
0069	360040	Winkel	3E10	9203	003657	Zyl. Schr. M4x8	3H12
0069	360050	Lasche	3D11	9203	313677	Senkschr.	3K7
0069	360104	Oberteilsatz K FLP	3C10	9205	102488	Gew. Stift	3D6
0069	360114	Gestellsatz K	3C11	9205	122498	Gew. Stift	3E7
0069	367629	RAP 14-1	3C10	9206	200087	6kt. Blechschraube	3J12
0069	1500444	Kegelradpaar FA	3B7	9207	170847	Spanpl. Schr.	4F4
0077	130013	Kniehebel	3D9	9231	110057	6kt. Mutter	3H12
0095	002390	Zugfederhaken	3G8	9231	110107	Mutter	1C9; 1D9; 2C10; 2E10
0104	250010	Haube GS	4F2	9231	110127	6kt. Mutter	3H8
0168	160100	Rolle	3G8	9231	110127	Mutter	3D11
0169	150400	Gew. Stift	1E8; 1J8; 2L10; 2E9; 2C9; 3C7; 3H7	9237	601470	Einschr. Mutter	3D11
0221	110154	Vorspannung K	3E3	9305	603270	Spannstift	1G11; 2G11
0221	110160	Buchse	3F3	9330	000107	Scheibe	3E9
0223	000646	Gew. Stift	1C5; 2D6; 2C9; 3D7; 3H7; 1E8; 2E9; 2K9	9330	000127	Scheibe	3E11
0241	001067	Fadenfuehrung	1C1	9330	000177	Scheibe	4D9; 4D10
0267	100264	Handrad	1F8; 2F8; 3E6	9330	400027	Scheibe	3C1
0268	130140	Mutter	1C9; 2D10	9330	900117	Scheibe	3J12
0268	350163	Positionshalter	4H10	9710	061110	Ventil, magnet.	3G9
0296	350043	Posi. Halter	1E12	9710	920120	Ventil, Drossel	3E11
0296	350060	Blattfeder	1F12	9720	301020	Dichtring	3J10
0396	350190	Stoessel	3C11	9731	006004	Schlauch	3J10
0396	350850	Tragplatte	3H12	9731	006004	Schlauch	3E9
0396	351204	Ventiltraeger K	3G11	9731	006004	Schlauch	3F11
0396	360254	Verlaeng. Leitung	4H12	9790	111001	L-Verschraubung	3G9
0744	023566	Verschraubung	3H9	9790	111001	L-Verschraubung	3J11
0744	023566	Verschraubung	3F11	9790	311010	Schlauchtuelle	3J10
0746	001023	Distanzhulse	4E7	9792	001040	Reduziernippel	3J10
0793	000316	Mutter	1M6; 1M8; 2M7; 2M8	9792	051020	Muffe	3H9
0894	450368	Faecherscheibe	3H12	9792	071010	Blindstopfen	3G10
0980	401920	Scheibe	3D11	9792	102010	Wi.-Stueck	3H10
0992	000150	Li. Zyl. Schr.	3D8	9792	301020	Dichtring	3J10
0992	002787	Zyl. Schr.	1F12	9825	151001	Stecker	3G10
0993	111907	Senkschr.	1M6; 2M7;2M8	9825	151001	Stecker	4G12
0993	411208	Raendelmutter	3E4	9840	104201	Flachst. Hulse	3G9
0994	801467	Scheibe	1M6; 2M7;2M8	9840	104212	Schutzhulse	3G9
0995	340617	Mutter	4D9; 4D10	9840	120207	Bef. Schelle	3H12
0996	070078	Sich. Scheibe	3F8	9840	304003	Leitung	3F9
				9840	304006	Leitung	4G12

