

**ВЫСОКОСКОРОСТНАЯ
ОДНОИГОЛЬНАЯ ПЕТЕЛЬНАЯ
ШВЕЙНАЯ МАШИНА
ЧЕЛНОЧНОГО СТЕЖКА**

LBH-781

LBH-782

LBH-783

LBH-784

**Руководство пользователя
Список деталей**

JUKI

Перевод на русский язык

Перед тем, как начать работу на швейной машине челночного стежка "JUKI", пожалуйста, внимательно прочтите эту инструкцию. Это поможет Вам работать на машине правильно и эффективно.

МЕРЫ ПРЕДОСТОРОЖНОСТИ

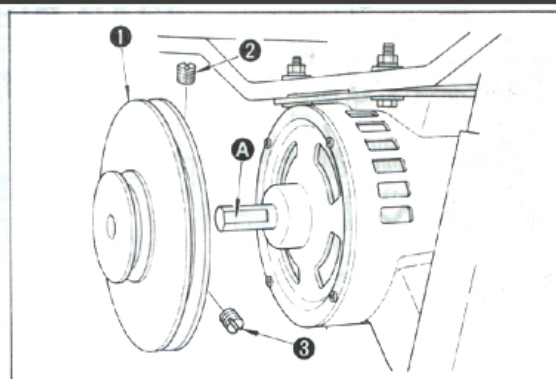
- 1 Вращение должно быть против часовой стрелки, если смотреть со стороны шкива. Не допускайте вращения по часовой стрелке.
- 2 Никогда не запускайте машину, не залив предварительно масло в основание машины.
- 3 Перед пробным запуском снимите корпус шпульки и игольную нить.
- 4 Следует очищать челнок и подрезчик нити шпульки каждый день после окончания работы по пошиву. Необходимо регулярно проверять уровень масла.
- 5 Во избежание получения серьёзной травмы, никогда не приближайте пальцы и волосы к маховику, клиновому ремню, колесу намотчика шпульки или мотору во время их работы; и ничего на них не кладите.
- 6 Если Ваша машина снабжена кожухом ремня, защитой пальцев и защитой для глаз, никогда не работайте на машине, если какая-либо из этих защитных деталей удалена.

1. ШКИВ МОТОРА И КЛИНОВЫЙ РЕМЕНЬ

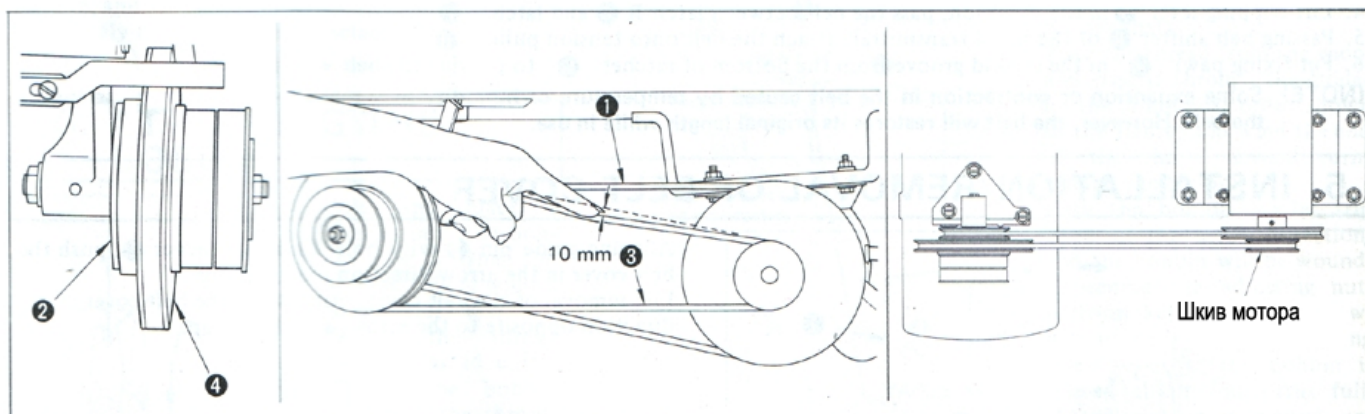
- 1 Для однофазного и трёхфазного действия используются моторы мощностью 300 W, 4-полосные (если нужно использовать мотор на 250 W, то предельной скоростью машины должно быть 3100 ст/мин.
- 2 В машине используются клиновые ремни типа M.
- 3 Приведённая ниже таблица указывает соответствие шкивов мотора, длины клинового ремня и скорости пошива.

Скорость пошива, ст./мин	Частота, гц	№ шкива мотора	Высокоск. клин. ремень (дюймов)	Низкоск. клин. ремень (дюймов)
3,600	50	B7262-781-000A	45	42
	60	B7263-781-000A	43	41
3,300	50	B7256-781-000A	44	42
	60	B7257-781-000A	43	42
3,000	50	B7253-781-000A	44	42
	60	B7254-781-000A	42	41
2,800	50	B7258-781-000A	43	42
	60	B7259-781-000A	41	41

В клиновых ремнях MTJ-VM00**00, ** обозначают длину ремня.



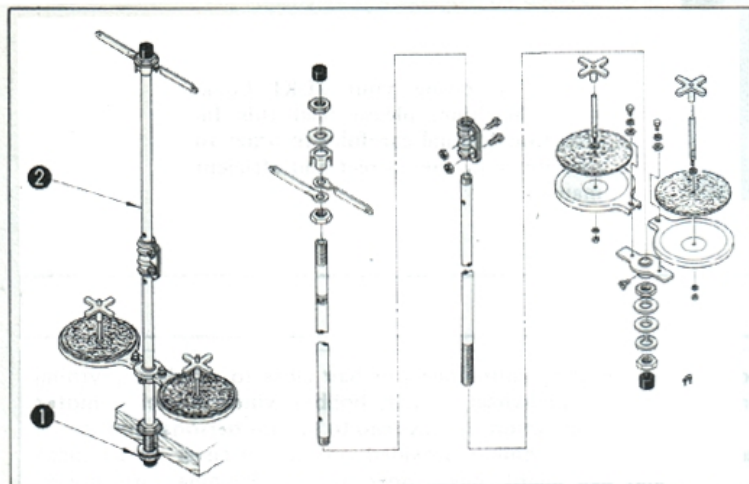
Как установить шкив мотора
Установите шкив (1) на ось мотора, так чтобы плоская часть (A) оси выровнялась с первым установочным винтом (2). После этого тщательно затяните установочные винты (2) и (3).



Как установить клиновый ремень

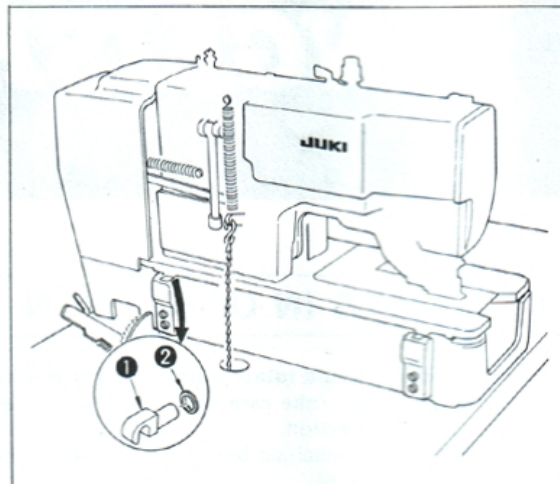
- 1 Установите высокоскоростной клиновый ремень (1) на ускорительный шкив (2), и большие диаметры шкива мотора.
- 2 Установите низкоскоростной клиновый ремень (3) на низкоскоростной шкив (4), и малые диаметры шкива мотора.
- 3 Передвигая мотор из стороны в сторону, отрегулируйте натяжение клиновых ремней (1) и (3) так, чтобы они прогибались не более чем на 10 мм.
- 4 Подвигайте шкивы мотора вперёд и назад, чтобы выровнять клиновые ремни 1 и 3.

2. УСТАНОВКА СТОЙКИ ДЛЯ НИТЕЙ



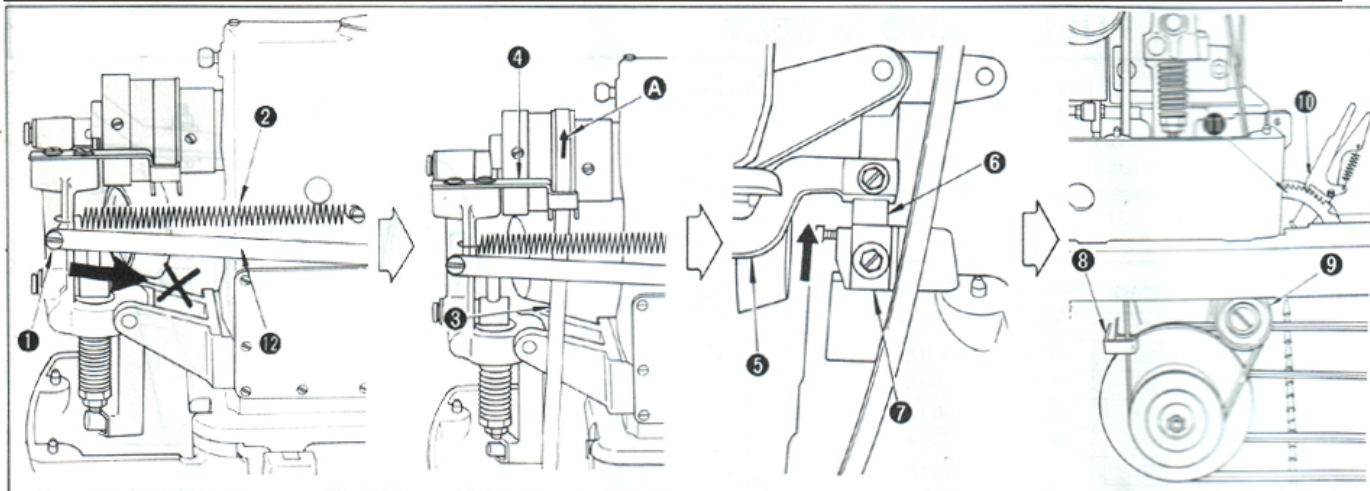
Соберите стойку для нитей, установите её на столе, в предусмотренном для этого отверстии. Затем затяните контргайку (1), чтобы зафиксировать стойку. Если проводка идёт вверх, по потолку, то силовой кабель следует провести через стержень основания (2).

3. УСТАНОВКА МАШИННОЙ ГОЛОВКИ



Установите подкладку (2) в шарнир (1), вставьте шарнир (1) в машинную головку. После этого установите машинную головку на основание машины.

4. ПРИСОЕДИНЕНИЕ ПЛОСКОГО РЕМНЯ



1 Удалите винт (1), затем удалите пружину (2) от винта подвески.

Внимание: будьте осторожны, чтобы не задеть и не толкнуть пусковое звено приводного стержня в направлении, указанном стрелочкой!

2 Проведите ремень (3) через отводку ремня (4), так чтобы ремень вращался в направлении, указанном стрелкой (A).

3 Установите на место винт (1) и пружину (2).

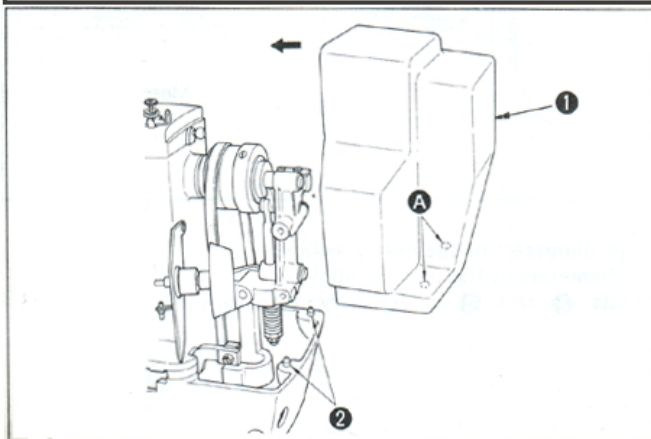
4 Поднимите размыкающий рычаг (5) в данном направлении, проведите ремень между защёлками B(6) и A(7).

5 Пройдя отводку ремня (8) у передатчика скорости, прикрепите ремень к шкиву натяжения (9).

6 Установите фиксаторный предохранитель (10) во второй снизу паз у храповика, чтобы обеспечить натяжение ремня.

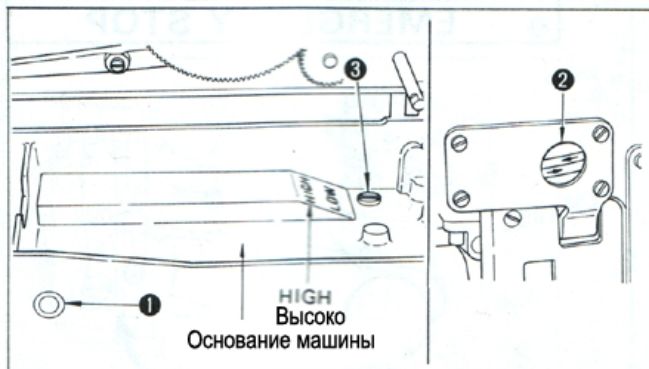
Температурные условия и влажность могут повлиять на растяжимость и длину ремня и вызвать трудности при его установке. Однако ремень восстановит свою изначальную длину, когда будет находиться в работе.

5. УСТАНОВКА И СНЯТИЕ КОЖУХА РЕМНЯ



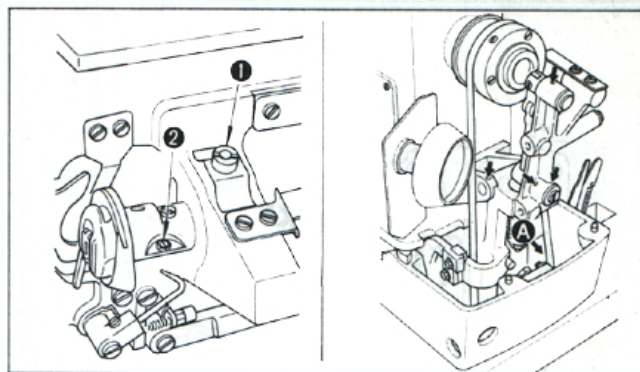
Выровняйте шпильку направляющей (2) и отверстие (A) в кожухе ремня (2), затем толкните кожух ремня по направлению указанному стрелочкой, до щелчка. Чтобы снять кожух ремня, прижмите кожух ремня в направлении, указанном стрелочкой, затем вытяните его.

6. СМАЗКА



*Перед запуском машины:

- 1 Заполните масляный поддон в основании машины маслом "JUKI New Defrix Number 1" до отметки HIGH.
- 2 Следует добавлять масло, когда его уровень опускается ниже нижней точки на шкале уровня масла (1).
- 3 Когда машина правильно смазана, видна циркуляция масла через контрольное окно циркуляции масла (2). Работа на меньших скоростях делает циркуляцию более заметной. Загрязнённое масло следует слить, ослабив винт слива масла (3); затем следует заполнить поддон чистым маслом.



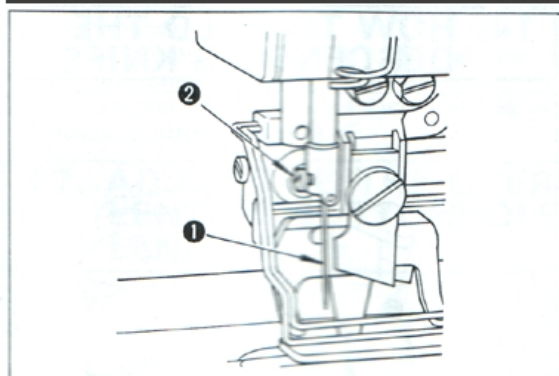
*Регулировка смазки челнока

Регулировка подачи масла, подаваемого к челноку, осуществляется поворотом регулировочных винтов (1) - для грубой регулировки, и (2) - для точной регулировки. Поворот винта по часовой стрелке уменьшает количество масла.

*Другие точки смазки

- 1 Нанесите в места, указанные стрелкой, по одной капле масла каждую неделю; или по две капли масла раз в две недели.
- 2 Если машина никогда ранее не запускалась в эксплуатацию, или же долгое время не эксплуатировалась, следует добавить две - три капли масла только в точку (A).

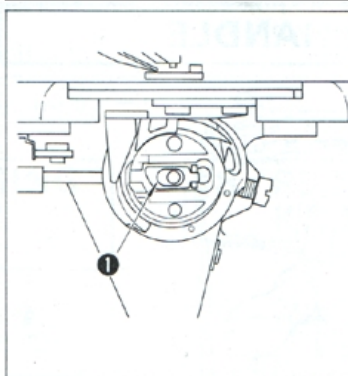
7. КАК УСТАНОВИТЬ ИГЛУ



*Выключите мотор от сети. Возьмите иглу DPx5J.

- 1 Ослабьте установочный винт иглы (2), возьмите иглу (1) так, чтобы её уменьшенная сторона была обращена к оператору;
- 2 Введите иглу полностью в отверстие зажима иглы, и
- 3 Плотнo затяните установочный винт иглы.

8. УСТАНОВКА И УДАЛЕНИЕ КОРПУСА ШПУЛЬКИ



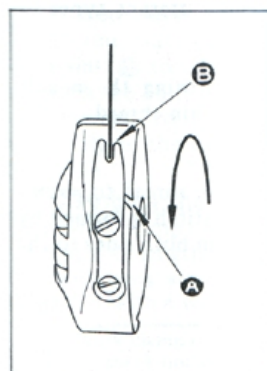
- 1 Поднимите и придержите защёлку рычага корпуса шпульки (1) между пальцами. Выньте его из челнока. Шпулька не вылетит из корпуса шпульки, пока поднят рычаг защёлки.
- 2 Для установки корпуса шпульки, вложите корпус в челнок так, чтобы он поддерживался осью челнока, а затем защёлкните его рычагом защёлки.

9. НАМОТКА ШПУЛЬКИ



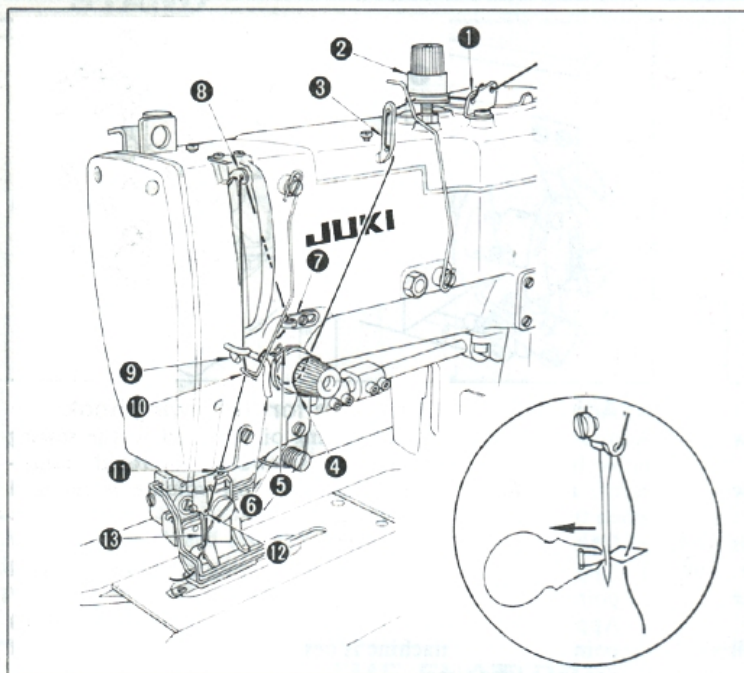
- 1 Установите шпульку на ось намотчика шпулек.
- 2 Выньте нить из бобины и проведите её по направляющим так, как показано на картинке, по возрастающей. Затем оберните конец нити несколько раз вокруг шпульки.
- 3 Нажмите на защёлку намотчика шпульки в направлении, указанном стрелкой, и шпулька будет наматываться.
- 4 Ослабив регулировочную гайку, проведите регулировочный винт для того, чтобы шпулька заполнялась примерно на 80 процентов.
- 5 Если шпулька намотана неравномерно, следует отрегулировать положение скобы натяжения намотчика шпулек, так чтобы намотка была правильной и равномерной.

10. ПРИСОЕДИНЕНИЕ ШПУЛЬКИ



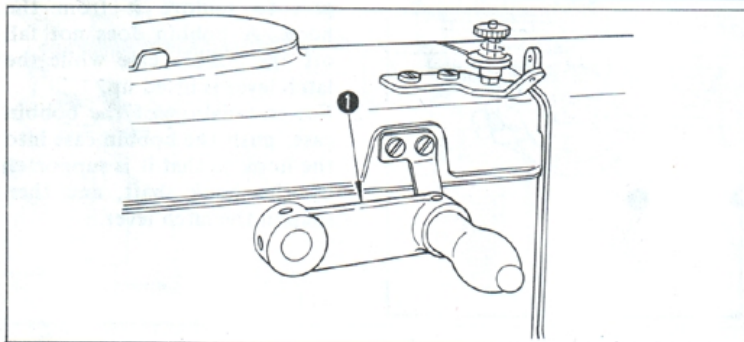
- 1 Уместите шпульку в корпусе шпульки таким образом, чтобы шпулька наматывалась против часовой стрелки.
- 2 Проведите нить через отверстие (A) в корпусе шпульки, потяните её, и тогда нить можно будет вытянуть из отверстия (B), проведя её под пружиной натяжения намотчика шпульки. Шпулька должна быть установлена так, чтобы она при вытягивании нити вращалась в направлении, указанном стрелкой.

11. ЗАПРАВКА ИГОЛЬНОЙ НИТИ



- 1 Заправьте нить в порядке, указанном цифрами.
- 2 Заправку можно легко осуществить, используя пинцет, поставляемый вместе с машиной.

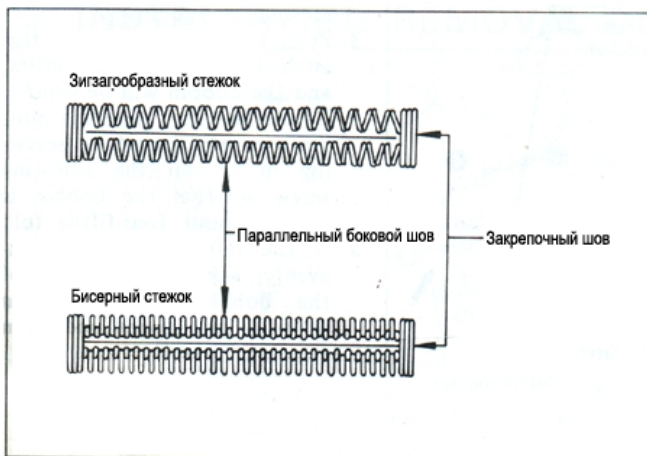
13. РУКОЯТКА РУЧНОЙ ПОДАЧИ



Когда Вы хотите подать ткань вручную после того, как Вы аварийно остановили машину или возобновили пошив после обрыва нити, необходимо вращать рукоятку ручной подачи (1), чтобы задействовать механизм подачи ткани.

(Примечание) Убедитесь, что игла не застряла в ткани, и только после этого вращайте рукоятку ручной подачи.

15. ТИПЫ СТЕЖКОВ



Данная машина может выполнять два разных вида стежка: зигзагообразный стежок и бисерный стежок.

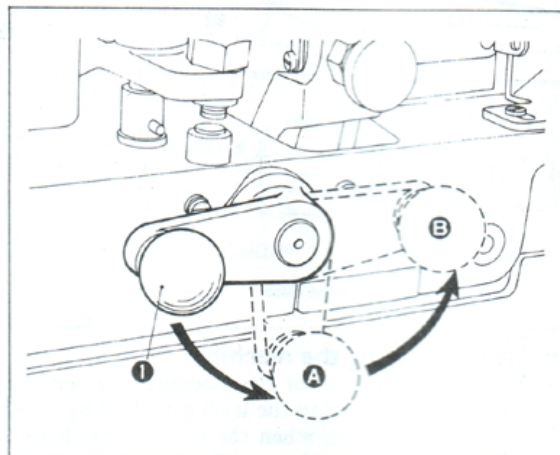
(Зигзагообразный стежок)

Данный стежок создаётся зигзагом, игольная нить показывается только сверху ткани, а нить шпульки только снизу.

(Бисерный стежок)

Когда к игольной нити прикладывается большее натяжение, то она может пройти сквозь ткань; тем самым нитью шпульки создаётся бисерный стежок, который вытягивается с обеих сторон к центральной линии.

12. УМЕНЬШЕНИЕ СКОРОСТИ ПОШИВА И АВАРИЙНАЯ ОСТАНОВКА



* Уменьшение скорости пошива

1 Поверните рукоятку ручной остановки (1) вниз в положение (А), и

2 Машина сразу же будет шить медленнее.

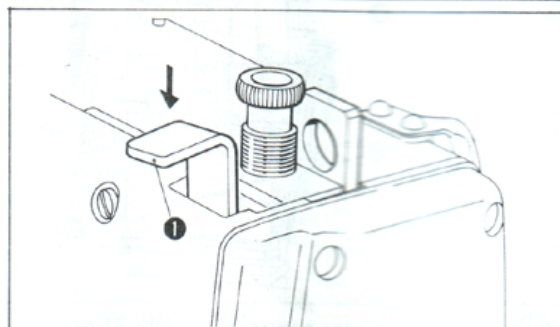
* Аварийная остановка

1 Поверните рукоятку ручной остановки (1) вниз в положение (А), и затем далее в положение (В), и

2 Машина сразу же остановится.

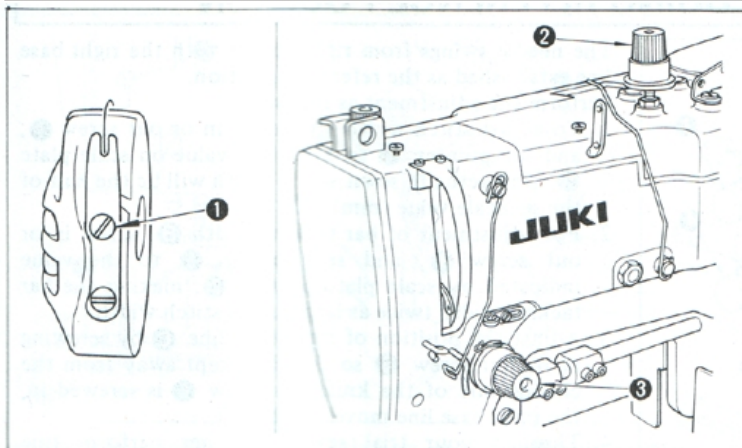
(Примечание) Когда рукоятка ручной остановки не возвращается, нажмите на неё.

14. КАК УДЕРЖАТЬ ОПУСКАЮЩИЙСЯ НОЖ



Если Вы не хотите отрезать ткань после пошива по той причине, что ранее произошел обрыв нити, или по какой-либо другой причине, слегка нажимайте рычаг остановки ножа (1) до момента остановки машины. В этом случае нож не опустится.

16. НАТЯЖЕНИЕ НИТИ



*Регулировка натяжения нити для бисерного стежка

1 Установите натяжение нити шпулки на уровень приблизительно 15-20г, регулируя винт (1) на корпусе шпулки.

2 Отрегулируйте контроллер натяжения №1 (2) для правильного натяжения нити таким образом, чтобы закрепочная часть формировалась правильно сформированными зигзагообразными стежками. Если натяжение слишком мало, закрепочный шов может образовывать узелки на изнанке ткани.

3 Отрегулируйте контроллер натяжения №2 (3) для правильного натяжения боковых швов, основываясь на том, как формируется шов.

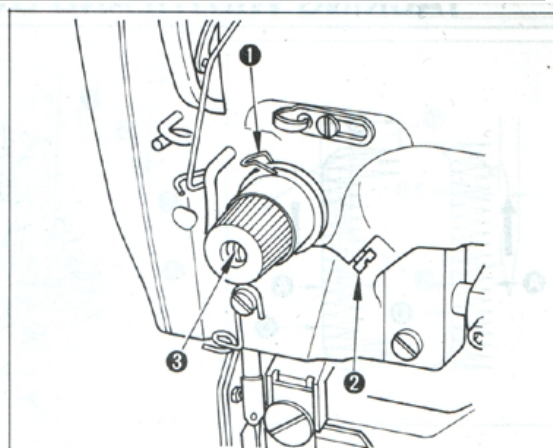
*Регулировка натяжения нити для зигзагообразного стежка

1 Установите натяжение нити шпулки на уровень приблизительно 40-50г, регулируя винт (1) на корпусе шпулки.

2 Замените местами регулировочные пружины контроллеров натяжения №1 (2) и №2 (3), тем самым у контроллера №2 будет слабая пружина.

3 Отрегулируйте контроллер №2 (3) так, чтобы предотвратить распускание конца шва.

4 Стежки бокового шва или закрепочного шва можно отрегулировать контроллером натяжения №1.

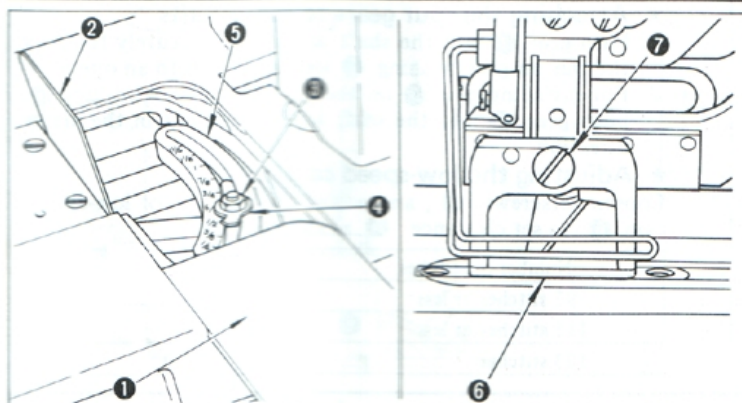


* Регулировка пружины нитепритягивателя (для бисерного стежка)

Правильный диапазон шага нитепритягивателя (1) составляет от 6 до 8 мм, с начальным натяжением от 20 до 50г.

Для регулировки шага пружины нитепритягивателя, ослабьте винт (2), вложите тонкую отвёртку в прорезь стойки натяжения (3), чтобы повернуть стойку натяжения. Для регулировки натяжения пружины нитепритягивателя, вложите тонкую отвёртку в прорезь стойки натяжения (3), чтобы её повернуть, держа при этом винт (2) затянутым. Натяжение пружины нитепритягивателя возрастает, когда стойку натяжения поворачивают по часовой стрелке, и ослабевает, когда её поворачивают против часовой стрелке.

17. РЕГУЛИРОВКА ДЛИНЫ КРАЕОБМЁТКИ (ДЛИНЫ ПЕТЛИ)



1 Вытяните кожух (1) и поднимите кожух (2).

2 Ослабьте гайку (3) гаечным ключом, поставленным вместе с машиной.

Установите пункт (4) на желаемый уровень на шкале (5) (эта длина совпадает с шириной ножа), затем затяните гайку (3).

3 Во время пробного прошива точно отрегулируйте длину краеобметки до того уровня, когда закрепочные стежки не обрезаются ножом.

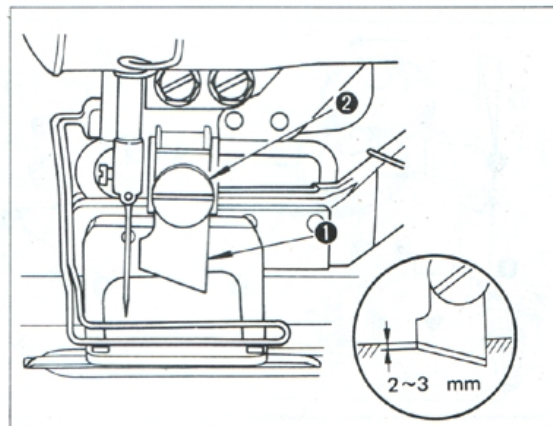
* Замена ограничителя рабочего зажима

Используйте ограничитель рабочего зажима (6), у которого почти такой же размер, что и длина петли.

Удалив установочный винт (7), Вы сможете заменить ограничители рабочего зажима вместе со штативом ограничителя как один набор.

Набор (ограничитель и штатив)	Применимая ширина ножа
B1552-781-0A0	1/4"~3/4"
B1552-782-0A0	1/4"~1"
B1552-783-0A0	1/4"~1-1/4"

18. ЗАМЕНА НОЖА



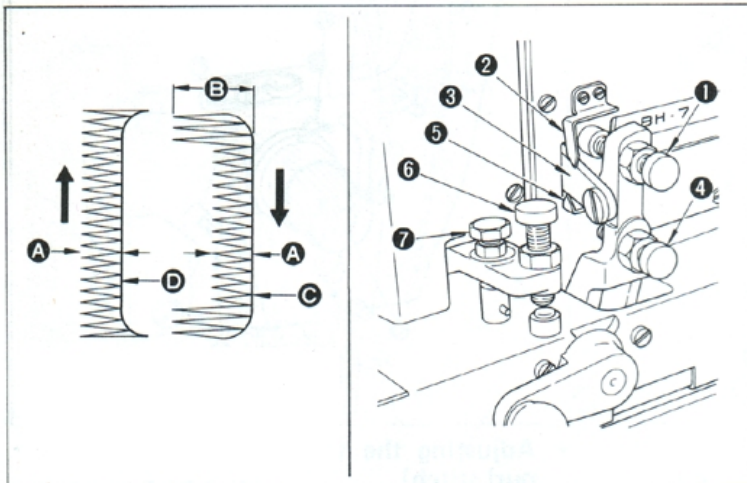
При заточке или замене ножа его следует снимать следующим образом:

1 Ослабьте установочный винт (2), снимите нож (1) вместе с шайбой.

2 Присоедините нож к штативу ножа так, чтобы верхний конец скошенного лезвия ножа был на 2-3 мм выше поверхности прорезной пластинки, когда нож приведён в самое нижнее положение.

(Примечание) Не забудьте установить шайбу, когда Вы заново затягиваете установочный винт.

19. РЕГУЛИРОВКА ШИРИНЫ КРАЕОБМЁТКИ (ШИРИНЫ СТЕЖКА И ШИРИНЫ ЗАКРЕПКИ), А ТАКЖЕ СРАВНИТЕЛЬНОГО ПОЛОЖЕНИЯ ДЛЯ КРАЕОБМЁТКИ



Игла движется справа налево, причём правая линия основания служит исходным положением. Регулировку следует проводить следующим образом:

- 1 Для регулировки длины стежка (А), ввинтите или вывинтите винт (1), установите указатель (2) на желаемую величину на шкале (3). Реальная ширина прошиваемого стежка будет равна половине величины, установленной на миллиметровой шкале.
- 2 Для регулировки ширины закрепки (В), ввинтите или вывинтите винт (4), установите указатель (5) на желаемую величину на шкале (2). Тем самым ширина закрепки будет в два раза больше, чем ширина стежка.
- 3 Отрегулируйте положение правой линии основания (С), ввинчивая или вывинчивая винт (6) таким образом, чтобы она не соприкасалась с отрезной линией ножа. Когда винт (6) ввинчивается, правая линия отодвигается влево.
- 4 Сделайте пробный прошив и проведите более точную регулировку.
- 5 Нет необходимости регулировать положение левой линии основания (D), так как она остаётся неизменной при регулировке ширины стежка. Однако, левую линию необходимо сдвинуть влево, ввинчивая винт (7), если она попадает под отрезную линию ножа.

20. ИЗМЕНЕНИЕ КОЛИЧЕСТВА СТЕЖКОВ

Обозначение	Кол-во стежков в малых приводах	Кол-во стежков в больших приводах	Обозначение	Кол-во стежков в малых приводах	Кол-во стежков в больших приводах
A	54	345	I	93	200
B	62	300	J	100	190
C	66	285	K	105	180
D	70	268	L	110	170
E	74	252	M	115	160
F	79	238	N	123	152
G	83	225	O	130	145
H	88	212			

*Прямоугольное цилиндрическое зубчатое колесо (ПЦЗК)

1 Выбирая ПЦЗК, Вы контролируете количество стежков, согласно тому, как это указано в таблице.

2 Для того, чтобы точно определить вид ПЦЗК, на нём выгравированы буквенные символы (А, Б, В, и т.д.) и цифровые обозначения (123, 152, и т.д.).

3 Следует использовать вместе те ПЦЗК, на которых одинаковые буквенные обозначения.

4 Цифровое обозначение, выгравированное на ПЦЗК, установленных в заднем положении, показывает количество стежков, которое обеспечивается данным сочетанием ПЦЗК. Те буквенные обозначения, которые взяты в кружок в таблице, показывают те ПЦЗК, которые включены в стандартный набор аксессуаров. Все остальные ПЦЗК являются дополнительными.

* Присоединение ПЦЗК к их штангам (осям)

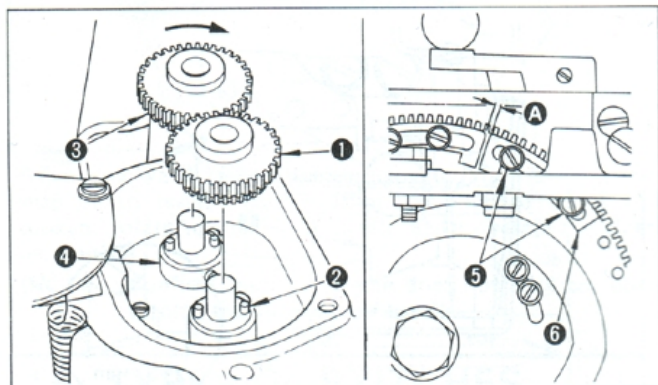
1 Установите ПЦЗК (1) на штангу (ось) так, чтобы оно было надёжно закреплено шпилькой во втулке (2) ПЦЗК, которая находится ближе к оператору.

2 Для установки ПЦЗК (3) на шпильку втулки дальнего колеса (4), наденьте ПЦЗК (3) на штангу (ось), поворачивая её при этом в направлении, указанном стрелкой.

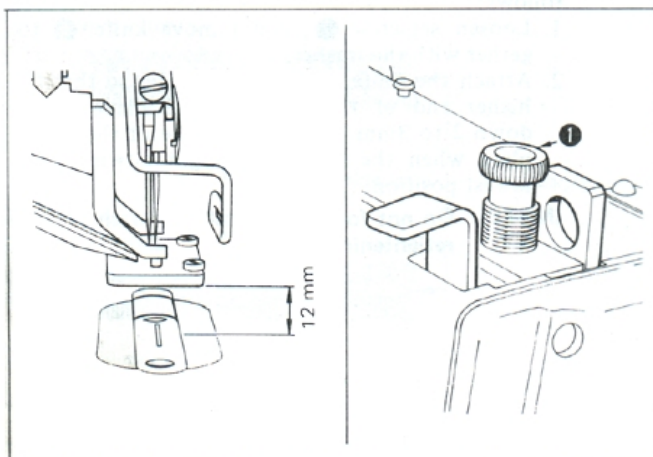
*Регулировка положения низкоскоростного кулачка

Ослабьте установочные винты (5) и отрегулируйте положение низкоскоростного кулачка (6), чтобы установить зазор (А) как это указано ниже:

Количество стежков	Зазор (А)
93 стежков или менее	10 ~ 12 мм
115 стежков или менее	5 мм
123 стежков	0



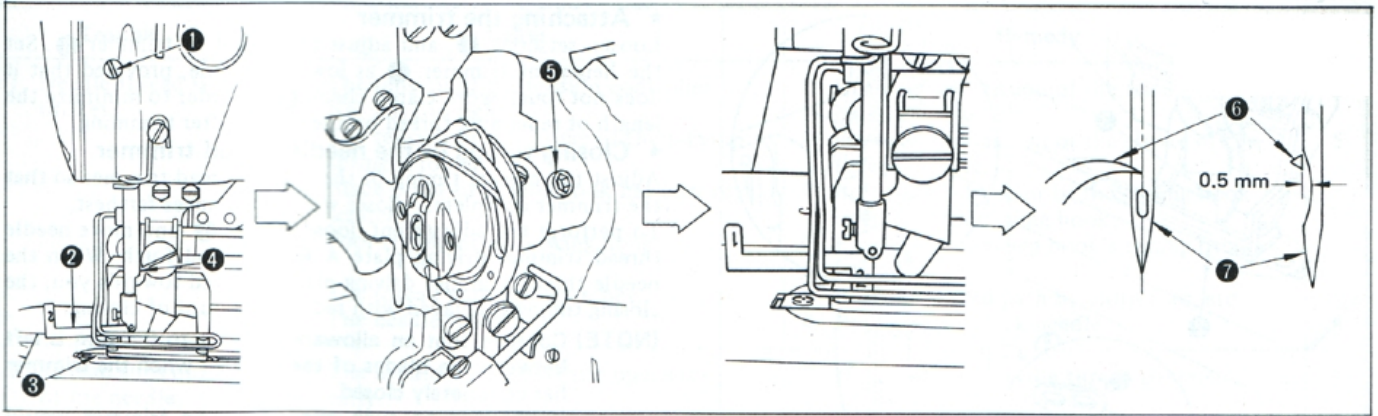
21. РЕГУЛИРОВКА ДАВЛЕНИЯ ПРИЖИМНОЙ ПЛАНКИ



Когда педаль полностью нажата, прижимная планка поднимается вверх на 12 мм.

Чтобы отрегулировать давление, с которым планка прижимает ткань, следует повернуть регулятор прижимной пружины (1). Если давления недостаточно, чтобы предотвратить сморщивание ткани, поверните регулятор (1) по часовой стрелке.

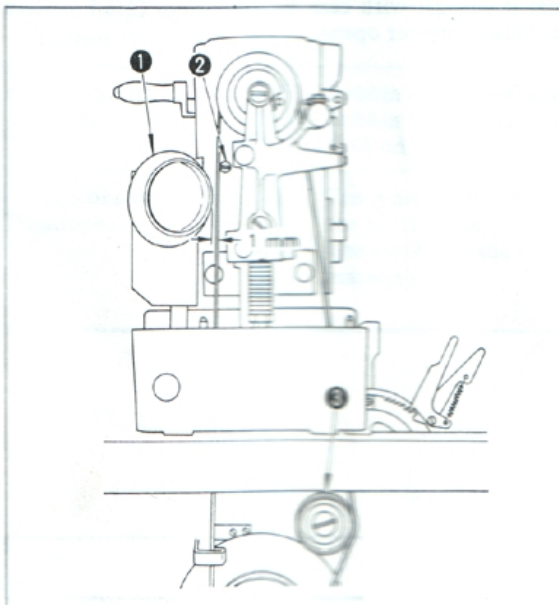
22. ВЗАИМОДЕЙСТВИЕ ИГЛЫ И ЧЕЛНОКА



*Установите взаимодействие иглы и челнока следующим образом:

- 1 Опустите игольницу в самое низкое положение, когда игла проходит через центр игольного отверстия прорезной пластины.
- 2 Ослабьте винт соединения с игольницей (1), и отрегулируйте высоту игольницы.
(Установка игольницы)
- 3 Введите часть "1" регулятора временного отрезка (2) в пространство между нижним концом игольницы (4) и прорезной пластины (3).
- 4 Затяните винт соединения с игольницей, отрегулировав тем самым положение челнока.
(Установка челнока)
- 5 Ослабьте установочный винт (5) рукава челнока с помощью гаечного ключа, поставляемого вместе с машиной.
- 6 Вращайте ведущий шкив в правильном направлении до тех пор, пока игла не начнёт подниматься со своего самого нижнего положения.
- 7 Введите часть "2" временного регулятора в промежуток между нижним концом игольницы и прорезной пластинкой, где нижний конец игольницы касается верха части "2" временного регулятора.
- 8 Выровняйте точку вершинной кромки (6) челнока с центром иглы (7), и проведите регулировку таким образом, что между иглой и точной вершинной кромки челнока остаётся зазор в 0,5 мм. После этого, надёжно затяните установочный винт рукава челнока.
(Примечание) Если происходит пропуск стежков, следует опустить игольницу примерно на 0,5 мм от временного регулятора "1".

23. РЕГУЛИРОВКА НАМОТЧИКА НИТИ ШПУЛЬКИ

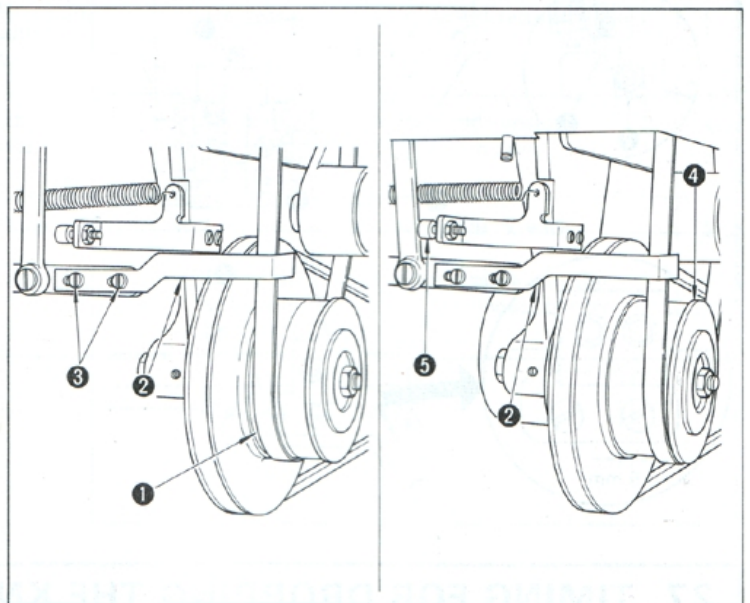


Ослабьте винт (2), и отрегулируйте таким образом, чтобы зазор между шкивом намотчика нити шпульки (1) и ремнём (2) был равен приблизительно 1 мм, когда шкив (1) находится отдельно от ремня.

Если шкив касается ремня, следует отрегулировать натяжение шкива (3), чтобы уменьшить отклонение ремня.

Если и после этого ремень касается шкива, следует увеличить зазор на более чем 1 мм.

24. РЕГУЛИРОВКА УСТРОЙСТВА ПЕРЕДАЧИ СКОРОСТИ

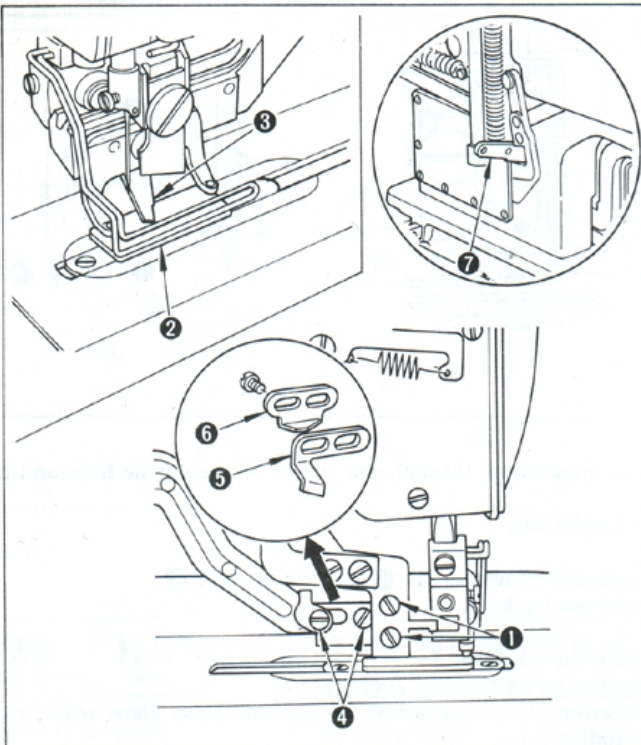


*Регулировка положения передвижного устройства ремня
Когда кривошип ручной остановки установлен вниз, в положение самой низкой скорости, ослабьте винт (3) и позвольте ремню перейти на низкоскоростной шкив (1), изменяя при этом положение передвижного устройства ремня (2).

*Регулировка винта стопора

Отрегулируйте винт стопора (5) таким образом, чтобы передвижное устройство ремня (2) не заставляло ремень переходить на высокоскоростной шкив (4) во время высокоскоростной операции.

25. РЕГУЛИРОВКА ПОДРЕЗЧИКА ИГОЛЬНОЙ НИТИ



*Присоединение подрезчика

Присоедините установочный винт (1), и отрегулируйте высоту подрезчика (3). Установите высоту подрезчика (3) в самое нижнее положение, не допуская при этом, чтобы он касался ограничителя рабочего зажима (2), для того, чтобы после подрезки свести к минимуму длину остающейся нитки в игле.

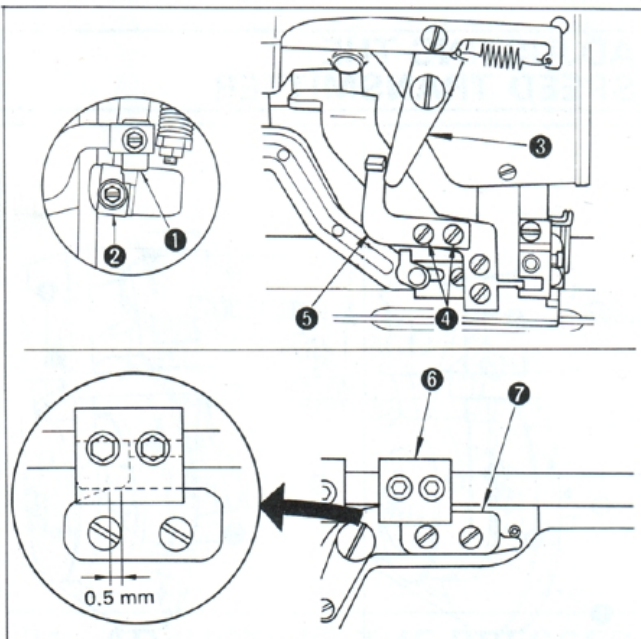
*Интервал закрытия подрезчика игольной нити

Отрегулируйте интервал закрытия подрезчика игольной нити так, чтобы подрезчик полностью закрывался, когда он продвигается далее всего. Для проведения регулировки, ослабьте винт (4), и перемещайте ведущую пластину А подрезчика игольной нити (5) взад и вперед. Когда ведущая пластина подрезчика игольной нити передвинута ближе к Вам, интервал закрытия уменьшается соразмерно с уменьшенным объёмом закрытия. (Примечание) Убедитесь, что между лезвиями подрезчика остался зазор 0,3-0,5 мм в тот момент, когда подрезчик полностью закрыт. Если такого зазора нет, то подрезчик будет мешать действиям ведущей пластины подрезчика игольной нити, не давая подъёмному рычагу (7) плавно продвигаться.

*Интервал открытия подрезчика игольной нити

Отрегулируйте интервал подъёмника нити так, чтобы подрезчик начал постепенно открываться на расстоянии примерно 2,5-3 мм от начала. Чтобы провести данную регулировку, ослабьте винт (4) и передвигайте ведущую пластину В (6) подрезчика игольной нити взад и вперед. Когда он будет двигаться в Вашу сторону, подрезчик начнёт открываться раньше. (Примечание) Во время наладки постарайтесь не нарушить установленное положение ведущей пластины А подрезчика игольной нити.

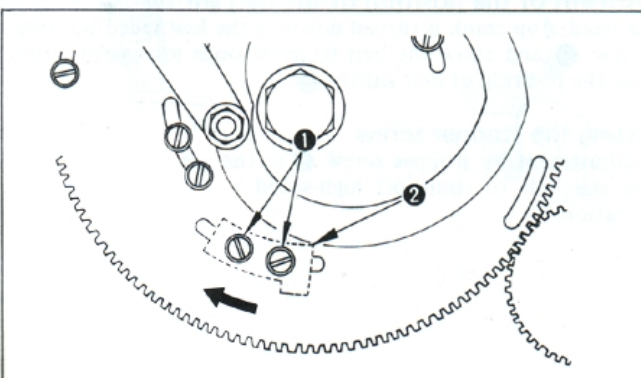
26. РЕГУЛИРОВКА ШТАТИВА ПОДРЕЗЧИКА ИГОЛЬНОЙ ИГЛЫ И ОГРАНИЧИТЕЛЬНОЙ ПЛАСТИНЫ



Ослабьте установочный винт (4), установите и отрегулируйте ограничительную пластину (5) так, чтобы она вступала в контакт с блокирующим плечом (3) во время медленного запуска машины (когда защёлка В (1) сцеплена с защёлкой А (2)).

Штатив подрезчика игольной нити (6) должен быть установлен таким образом, что он соприкасается с кулачком (7) на расстоянии 0,5 мм, когда открывается подрезчик игольной нити.

27. РЕГУЛИРОВКА ОПУСКАНИЯ НОЖА



Ослабьте винты (1), передвиньте режущий сегмент ножа (2) в направлении, показанном на стрелке, и нож будет опускаться раньше. Отрегулируйте так, чтобы нож опускался за два-три стежка перед остановкой машины.

28. УСТРАНЕНИЕ ВОЗМОЖНЫХ НЕПОЛАДОК

Проблема	Причина	Устранение неполадки	Стр
1 Обрыв игольной нити.	(1) Слишком велико натяжение контроллера номер 2. (2) Слишком велико натяжение шага пружины нитепритягивателя. (3) Вершинная кромка челнока выщерблена или поцарапана. (4) Неправильно установлен интервал швейного челнока. (5) Выщерблен желобок для нити. (6) Игла слишком тонкая.	Уменьшить натяжение контроллера натяжения номер 2. Уменьшить натяжение шага пружины нитепритягивателя. Отполировать вершинную кромку швейного челнока, или заменить челнок. Заново отрегулировать интервал челнока с помощью измерителя интервала. Отполировать тряпочкой желобок для ткани. Заменить иглу на более толстую.	2. 5 5 7 7 3
2 Нить выскальзывает из иглы.	(1) Подрезчик игольной нити открывается сл. рано. (2) Подрезчик игольной нити открывается, когда опускается ограничитель рабочего зажима. (3) Не создаётся зигзагообразный стежок в самом начале прошива. (4) Неправильно заправлена нить.	Передвинуть назад вед.пластину В подрезчика иг. нити. Передвинуть назад ведущую пластину В подрезчика игольной нити. Уменьшить натяжение контроллера натяжения номер 1. Правильно заправить машину.	8 8 5 4
3 На краеобметочных швах появляются петлявые стежки.	(1) Диск натяжения номер 2 слишком свободен. (2) Недостаточно натяжения и шага пружины нитепритягивателя. (3) Слишком высоко натяжение нити шпульки.	Уменьшить натяжение диска натяжения номер 2. Заново отрегулировать пружину нитепритягивателя. Уменьшить натяжение нити шпульки (15 - 20г для бисерного стежка).	5 5 5
4 В начале прошива появляются петлявые стежки.	(1) Диск натяжения номер 1 слишком свободен. (2) Положение подрезчика игольной нити слишком велико. (3) Слишком большой шаг пружины нитепритягивателя.	Увеличить натяжение диска натяж. номер 1 (15 - 30г). Уменьшить подрезчик как можно ниже, при условии, что он не соприкасается с огранич. пруж.рабочего зажима. Уменьшить шаг пружины нитепритягивателя, и увеличить давление пружины.	5 8 5
5 Игольная нить выходит при первой закрепке и собирается с изнанки полотна.	(1) Диск натяжения номер 1 слишком свободен. (2) Натяжение нити шпульки слишком велико.	Увеличить давление диска натяжения номер 1. Уменьшить натяжение нити шпульки (15 - 20г).	5 5
6 Стежки неплотно прилегают к полотну.	(1) Недостаточное натяжение нити шпульки. (2) Нить шпульки выскальзывает из желобка для нити на корпусе шпульки.	Увеличить натяжение нити шпульки. Правильно заправить корпус шпульки.	5 8
7 Пропуск стежков.	(1) Ограничитель рабочего зажима слишком большой для петли. (2) Полотно создано из лёгких материалов.	Заменить ограничитель рабочего зажима на меньший. Замедлить интервал иглы и челнока. (Опустить игольную цу примерно на 0,5мм).	5 7

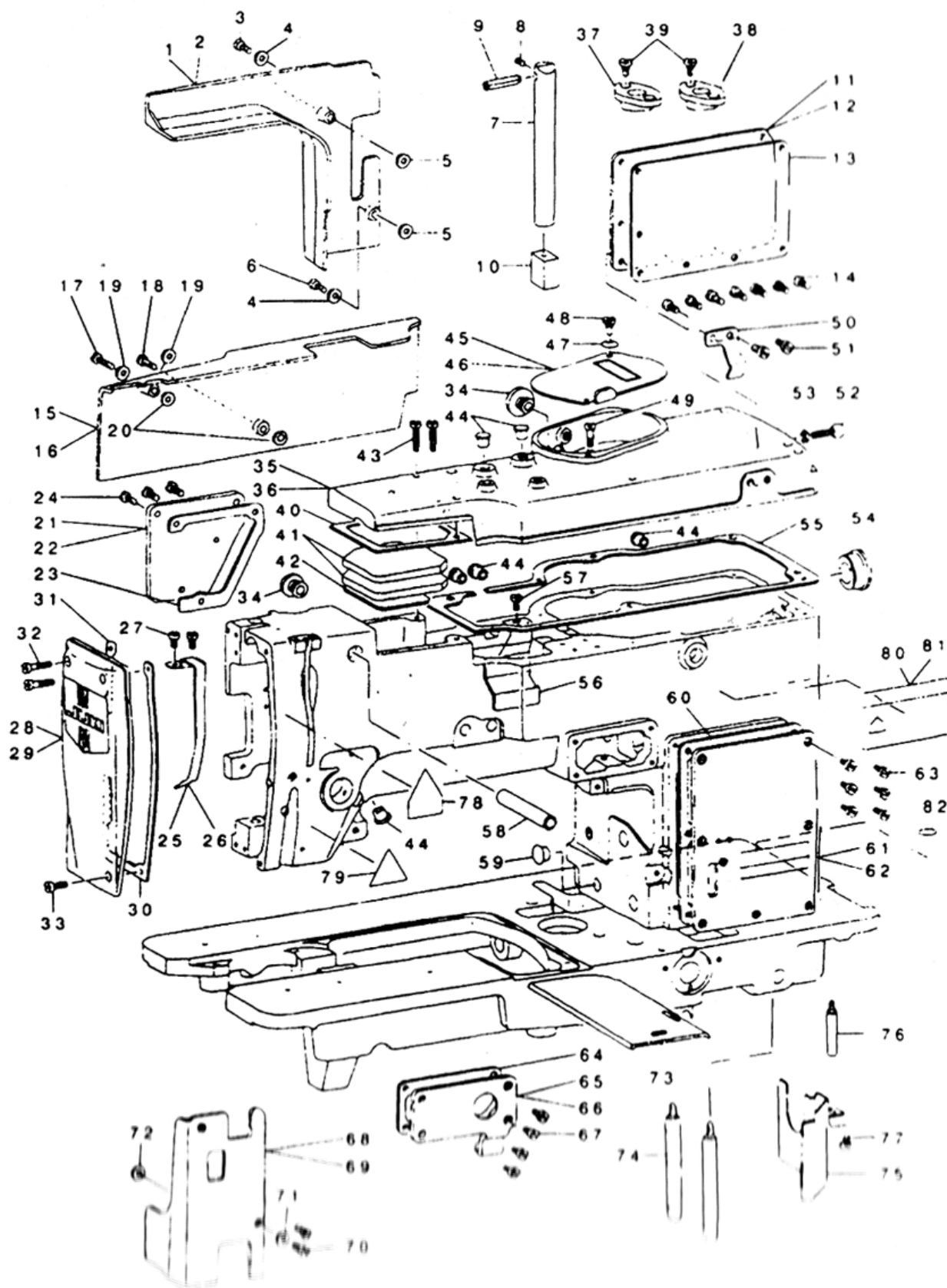
29. УСТРАНЕНИЕ НЕПОЛАДОК, ВЫЗВАННЫХ ДРУГИМИ ПРИЧИНАМИ

Проблема	Причина	Устранение неполадки	Стр
1 Педаль запуска не работает. (Плечо рабочего зажима не до конца поднимается.)	(1) Игольная пластинка, основание игольной пластинки или подрезчик нити шпульки забиты пылью и волокнами.	Отогнуть машинную головку и прочистите её.	8
	(2) Работе подрезчика игольной нити мешает ограничитель рабочего зажима или ведущая пластина подрезчика.	Заново установить подрезчик, или положение подрезчика на ведущей пластине.	8
2 Машина не выходит на полную скорость, даже когда педаль полностью нажата.	(1) Кривошип ручной остановки находится в неправильном положении.	Исправить положение кривошипа ручной остановки.	4
	(2) Передвижное устройство ремня в переключателе скоростей не перешло на высокоскоростной шкив.	Смазать ведущую шпильку устройства передачи.	4
3 При остановке машины громкий лязг, или скорость не снижается под конец прошива.	(1) Неправильно установлен низкоскоростной кулачок для небольшого количества стежков.	Заново отрегулировать установку низкоскоростного кулачка.	6
	(2) Слишком слаб плоский ремень.	Увеличить натяжение ремня с помощью шкива натяж.	2
	(3) Слишком слаб низкоскоростной клиновый ремень.	Увеличить натяжение клинового ремня на моторе.	1
4 Машина останавливается рывками.	(1) Устройство остановки необходимо смазать.	Смазать рычаг остановки машины.	3
	(2) Передвижное устройство ремня в переключателе скоростей не перешло на высокоскоростной шкив.	Заново отрегулировать положение устройства передачи.	7
5 Не происходит смазки машины.	(1) Слишком низкий уровень масла в масляном поддоне.	Заполнить ёмкость маслом до отметки "HIGH".	3
	(2) Масло не циркулирует.	Смазать фитили возврата масла.	3
6 Нож опускается во время высокоскоростного вращения.	(1) Неправильно установлен режущий сегмент подрезчика.	Отрегулировать положение ведущего кулачка так, чтобы нож опускался при замедленном интервале.	8
	(2) Неправильно установлен низкоскоростной колпачок для количества стежков.	Исправить установки низкоскоростного кулачка.	6
7 Нож опускается, даже когда оборвана игольная нить.	(1) Машина неправильно заправлена.	Правильно заправить машину.	4
8 Сломана игла.	(1) Игла изогнута.	Заменить иглу.	3
	(2) Игла соприкасается с лезвием челнока.	Заново отрегулировать положение иглы и челнока.	7
	(3) Подрезчик игольной нити ударяет по игле, открывая свои лезвия.	Заново отрегулировать положение подрезчика.	8
		Провести регулировку так, чтобы ограничительная пластина и блокирующее плечо соприкасались друг с другом во время старта.	

30. ТЕХНИЧЕСКИЕ ХАРАКТЕРИСТИКИ

	LBH-781	LBH-782	LBH-783	LBH-784
Применение	Петельная машина для обычной ткани, трикотажного полотна и т.д.			
Скорость шитья	Максимальная 3600 об/мин			
Длина петли	6.4 ~ 19.0 mm (1/4" ~ 3/4")	6.4 ~ 25.4 mm (1/4" ~ 1")	6.4 ~ 31.7 mm (1/4" ~ 1-1/4")	12.7 ~ 38.0 mm (1/2" ~ 1-1/2")
Длина закрепки	2.5 ~ 4.0 mm (3/32" ~ 5/32")	2.5 ~ 5.0 mm (3/32" ~ 3/16")		
Игла	DP x 5J #11 ~ #14			
Подъём прижимной лапки	12 mm (15/32")			
Масло	JUKI New Defrix Oil No. 1			

1. РАМА И РАЗЛИЧНЫЕ КОМПОНЕНТЫ КОЖУХА (1)



1. РАМА И РАЗЛИЧНЫЕ КОМПОНЕНТЫ КОЖУХА (1)

№ п/п	Примечание	Реф. №	Описание	Количество
1		61137-771-000	Боковой кожух В для рамы	1
2	#01	B1137-771-00A	Боковой кожух В для рамы	1
3		SS-4111215-SP	Винт 11/64-40 дл=12	1
4		WP-0450000-SD	Шайба 4.5 x 8 x 0,5	2
5		B1155-771-000	Подкладка	2
6		SS-4111215-SP	Винт 11/64-40 дл=12	1
7		61154-771-000	Стержень поддержки плеча машины	1
8		55-8110510-SP	Винт 11/64-40 дл=5	1
9		61120-761-000	Шпилька	1
10		B1118-761-000	Резиновая подкладка	1
11		B1116-771-000	Боковой кожух С	1
12	#01	B1116-771-00A	Боковой кожух С для плеча	1
13		B1152-771-000	Сальник бокового кожуха С	1
14		SS-4110915-SP	Винт 11/64-40 дл=9	7
15		B1138-771-000	Боковой кожух С для рамы	1
16	#01	B1138-771-00A	Боковой кожух С для рамы	1
17		SS-4112215-SP	Винт 11/64-40 дл=22	1
18		55-4111815-SP	Винт 11/64 дл=18	1
19		B1155-771-000	Подкладка	2
20		B1144-771-000	Сальник бокового кожуха С для рамы	2
21		B1153-781-000	Кожух левой стороны	1
22	#01	B1153-781-00A	Боковой кожух	1
23		B1145-771-000	Сальник бокового кожуха	1
24		SS-4110915-SP	Винт 11/64-40 дл=9	3
25		B1123-581-000	Масляный предохранитель рычага нитепритягивателя	1
26	#01	139-11003	Кожух рычага нитепритягивателя	1
27		SS-4090515-SP	Винт 9/64-40 дл=5	2
28		B1112-771-0A0	Передний кожух, в сборке	1
29	#01	B1112-771-0AA	Передний кожух, в сборке	1
30		B1149-771-000	Сальник	1
31		B1151-771-000	Сальник В переднего кожуха	1
32		SS-4111415-SP	Винт 11/64-40 дл=14	2
33		SS-4110915-SP	Винт 11/64-40 дл=9	1
34		TA-1250705-RO	Резиновая заглушка	2
35		B1103-771-000-A	Верхний кожух	1
36	#01	B1103-771-00A	Верхний кожух	1
37		B1106-771-000	Штанга червячной передачи	1
38		B1107-771-000	Ведущая штанга кулачка	1
39		SS-6120620-TP	Винт	4
40		B1110-771-000	Сальник верхнего кожуха, перёд	1
41		B1117-771-000	Войлочный фитиль	2
42		B1143-771-000	Фиксатор войлочного фитиля	1
43		SS-4111815-SP	Винт 11/64-40 дл=18	6
44		TA-0750704-R0	Резиновая заглушка	6
45		B1106-761-000	Кожух коробки передач	1
46	#01	B1106-761-00A	Кожух коробки передач	1
47		B3125-155-000	Дисковая пружина	1
48		SD-0640261-SP	Шарнирный винт диам=3,65 выс=2,6	1
49		SS-7111310-SP	Винт 11/64-40 дл=12,8	1
50		B2926-771-000	Задвижка ручной остановки	1

Примечания:

#01 - для использования в городе

#02 - для использования в стране-производителе

#03 - для экспорта (кроме JE)

1. РАМА И РАЗЛИЧНЫЕ КОМПОНЕНТЫ КОЖУХА (1)

№ п/п	Примечание	Реф. №	Описание	Количество
51		SS-7110710-SP	Винт 11/64-40 дл=7	2
52		B1120-352-000	Шариковый винт	1
53		NS-6120310-SP	Гайка 3/16-28	1
54		TA-2101002-R0	Резиновая заглушка	1
55		B1104-771-000	Сальник верхнего кожуха, задняя часть	1
56		B3558-771-000	Масляный щиток плеча	1
57		SS-7110710-SP	Винт 11/64-40 дл=7	1
58		B2743-771-000	Направляющая штанги рычага останова ножа	1
59		TA-1050504-RO	Резиновая заглушка	1
60		B1111-771-000	Сальник для бокового кожуха А	1
61		B1114-771-000	Боковой кожух А	1
62	#01	B1114-771-00А	Боковой кожух А для плеча	1
63		SS-4110915-SP	Винт 11/64-40 дл=9	6
64		B1133-771-000	Сальник окна контроля уровня масла	1
65		B1115-771-0А0	Боковой кожух В, в сборке	1
66	#01	B1115-771-0АА	Боковой кожух В, в сборке	1
67		55-4110915-5P	Винт 11/64-40 дл=9	4
68		B1128-771-000	Боковой кожух А	1
69	#01	B1128-771-00А	Боковой кожух А	1
70		SS-4111415-SP	Винт 11/64-40 дл=14	2
71		WP-0450000-50	Шайба 4,5 x 8 x 0,5	2
72		B1155-771-000	Прокладка	2
73		B1121-761-000	Слайдер основания	1
74		B1162-771-00А	Штифт А винта основания	2
75		B3543-771-0А0-А	Масляный щиток основания	1
76		B3549-850-000	Штифт масляного щитка петельного кожуха	1
77		SS-7110510-SP	Винт 11/64-40 дл=5	1
78	#02	CM-3002000-B1	Надпись (16)	1
79	#02	CM-3002000-01	Остерегающий знак	1
80	#02	CM-3002001-01	Надпись для безопасности 1 (Малая)	1
81	#03	CM-3002001-А1	Надпись для безопасности 3 (Малая)	1
82		100-04109	Отметка заземления	1

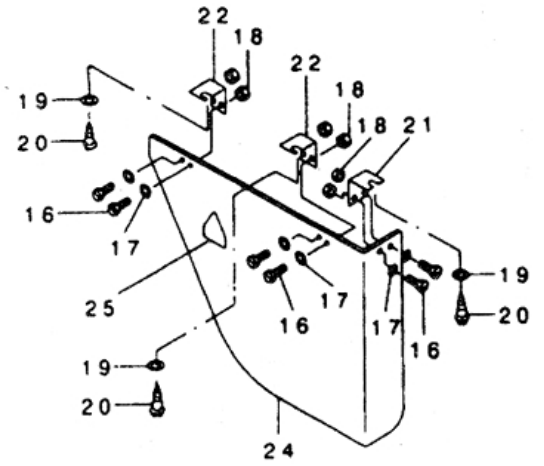
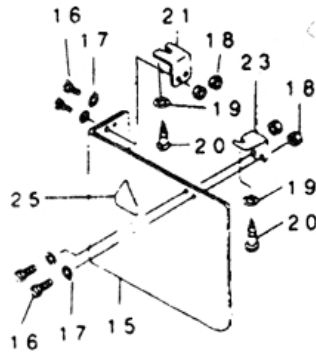
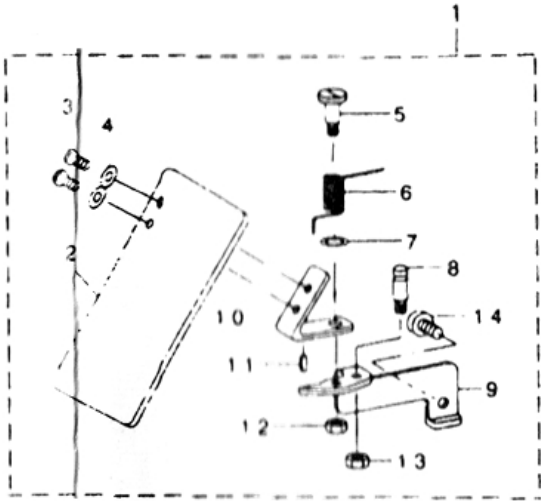
Примечания:

#01 - для использования в городе

#02 - для использования в стране-производителе

#03 - для экспорта (кроме JE)

2. РАМА И РАЗЛИЧНЫЕ КОМПОНЕНТЫ КОЖУХА (2)



2. РАМА И РАЗЛИЧНЫЕ КОМПОНЕНТЫ КОЖУХА (2)

№ п/п	Примечание	Реф. №	Описание	Количество
1	#01	R3155-781-0A0	Предохранительная пластина, в сборке	1
2		B3120-372-000	Предохранительная пластина	(1)
3		SS-4I10715-SP	Винт 11/64-40 дл=7	(2)
4		WP-0450801-SD	Шайба 4,5 x 10 x 0,8	(2)
5		SD-0601021-SP	Шарнирный винт диам=6 выс=10,2	(1)
6		139-43204	Пружина возврата предохранительной пластины	(1)
7		WP-0740516-SP	Шайба 7,4 x 11,8 x 0,5	(1)
8		B1506-352-000	Стойка В пружины натяжения	(1)
9		B3155-781-000	Установочное основание предохранительной пластины	(1)
10		B3121-372-000	Установочная пластина предохранительной пластины	(1)
11		PS-0200062-KH	Шпилька пружины 2 x 6	(1)
12		NS-6110310-SP	Гайка 11/64-40	(1)
13		NS-6120310-SP	Гайка 3/16-28	(1)
14		SS-6111140-SP	Винт 11-64-40 дл=11	(1)
15	#01	B7270-781-000	Кожух шкива	1
16	#01	SS-7110710-SP	Винт 11-64-40 дл=7	10
17	#01	WP-0480856-SP	Шайба 4,8 x 8,4 x 0,8	10
18	#01	NS-6110310-SP	Гайка 11/64-40	10
19	#01	WP-0501016-SC	Шайба 5 x 10,5 x 1	5
20	#01	SK-3452000-SE	Шуруп диам=4,5 дл=20	5
21	#01	B7272-781-000	Установочная скоба В для кожуха	2
22	#01	B7271-781-000	Установочная скоба А для кожуха	2
23	#01	B7274-781-000	Установочная скоба С для кожуха	1
24	#01	137-72504	Кожух шкива мотора	1
25	#01	CM-3002000-A3	Надпись (31,5)	2

Примечания:

#01 - для использования в стране-производителе

3. ОСНОВНЫЕ ДЕТАЛИ ШТАНГИ

№ п/п	Примечание	Реф. №	Описание	Количество
1		B1404-761-000	Штифт шарнира	1
2		SS-8151150-SP	Винт 15/64-28 дл=10,5	1
3		CQ-2520000-00	Смазочный фитиль	0,3
4		B1409-761-000	Штатив смазочного фитиля	1
5		SS-7090510-SP	Винт 9/64-40 дл=4,6	2
6		B1147-125-000	Упорное кольцо смазочного фитиля	1
7		BP-6000000-00	Виниловая трубка	0,1
8		B1201-771-000-A	Основная штанга	1
9		TA-0550604-R0	Резиновая заглушка	1
10	#01	B1901-761-BA0	Рычаг нитепротягивателя, в сборке	1
11		B1901-761-0A0	Рычаг нитепротягивателя, в сборке	1
12		B1203-771-000	Кривошип игольницы	1
13		B1204-761-000	Соединительный стержень кривошипа игольницы	1
14	#01	B1905-541-B00	Игольный подшипник	2
15		B1903-552-000	Левый винт	1
16		B2615-232-000	Шайба смазочного фитиля	1
17		B1223-771-000	Шайба кривошипа игольного стержня	1
18		SS-8681650-TP	Винт 9/32-28 дл=16	1
19		B1202-771-000	Противовес	1
20		SS-8860512-TP	Винт 1/4-40 дл=5	2
21		SS-7681750-TP	Винт 9/32-28 дл=16,5	1
22		B1204-771-000-A	Втулка, передняя	1
23		SS-8150710-SP	Винт 15/64-28 дл=7	2
24		B1212-012-000	Смазочный фитиль	1
25		B3541-012-000	Смазочный фитиль	1
26		B2720-761-000	Ведущий соединительный стержень планки ножа	1
27		B2722-761-000	Ведущий эксцентрик планки ножа	1
28		SS-8660810-TP	Винт 1/4-40 дл=8	2
29		B1208-552-000-A	Сальник	1
30		B1205-771-000-A	Втулка основной штанги	1
31		SS-8151150-SP	Винт 15/64-28 дл=10,5	1
32		B2920-761-0A0	Червячный механизм, в сборке	1
33		SS-8660610-TP	Винт 1/4-40 дл=6	(2)
34		CS-147121B-SH	Упорное кольцо в сборке, диам=14,72 шир=1	1
35		SS-8660530-TP	Винт 1/4-10 дл=4,5	(2)
36		B1222-771-0A0	Упорное кольцо основной штанги, в сборке	1
37		SS-8660530-TP	Винт 1/4-40 дл=4,5	(4)
38		B1229-771-000	Упорная шайба С основной штанги	1
39		B1256-781-000-A	Задняя часть верхней штанги	1
40		B1208-552-000-A	Сальник	1
41		B1253-781-000-A	Штатив подшипника	1
42		SS-7111120-SP	Винт 11/64-40 дл=10,5	3
43		B1257-781-000	Войлок В	1
44		SS-8150710-SP	Винт 15/64-28 дл=7	1
45		B3541-012-000	Смазочный фитиль	1
46	#02	B1255-781-00B	Шайба В	2
47		B1252-781-0B0	Свободный шкив, в сборке	1
48		RC-3000001-KP	Бандажное кольцо 30	1
49		SS-7090410-SP	Винт 9/64-40 дл=3,5	3
50		B1254-781-000	Основной замок главной штанги	1

Примечания:

#01 - часть для специального заказа

#02 - выборочная часть

3. ОСНОВНЫЕ ДЕТАЛИ ШТАНГИ

№ п/п	Примечание	Реф. №	Описание	Количество
51		B1227-771-000	Сальник	1
52		B1220-771-000	Упорная шайба А	2
53		B1225-771-000	Подшипник	1
54		SS-7660510-SP	Винт 1/4-40 дл=5,0	1
55		SS-8660512-TP	Винт 1/4-40 дл=5	1
56		B1251-781-000	Ведущий шкив	1
57	#02	B1224-771-00С	Винт (С)	1
58		B1231-771-000	Нажимная пружина остановочного кулачка	1
59		B1210-232-000	Блок слайдера шпильки кулачка остановки движения	2
60		B1212-232-000	Сегмент ИТВ	1
61		B1209-232-000	Шпилька позиционирования кулачка остановки движения	1
62		B1208-771-000	Кулачок остановки движения	1
63		B1212-771-000	Прижимная пластина кулачка остановки движения	1
64		SS-7110710-SP	Винт 11/64-40 дл=7	3
65		CM-5003000-01	Указатель направления	1

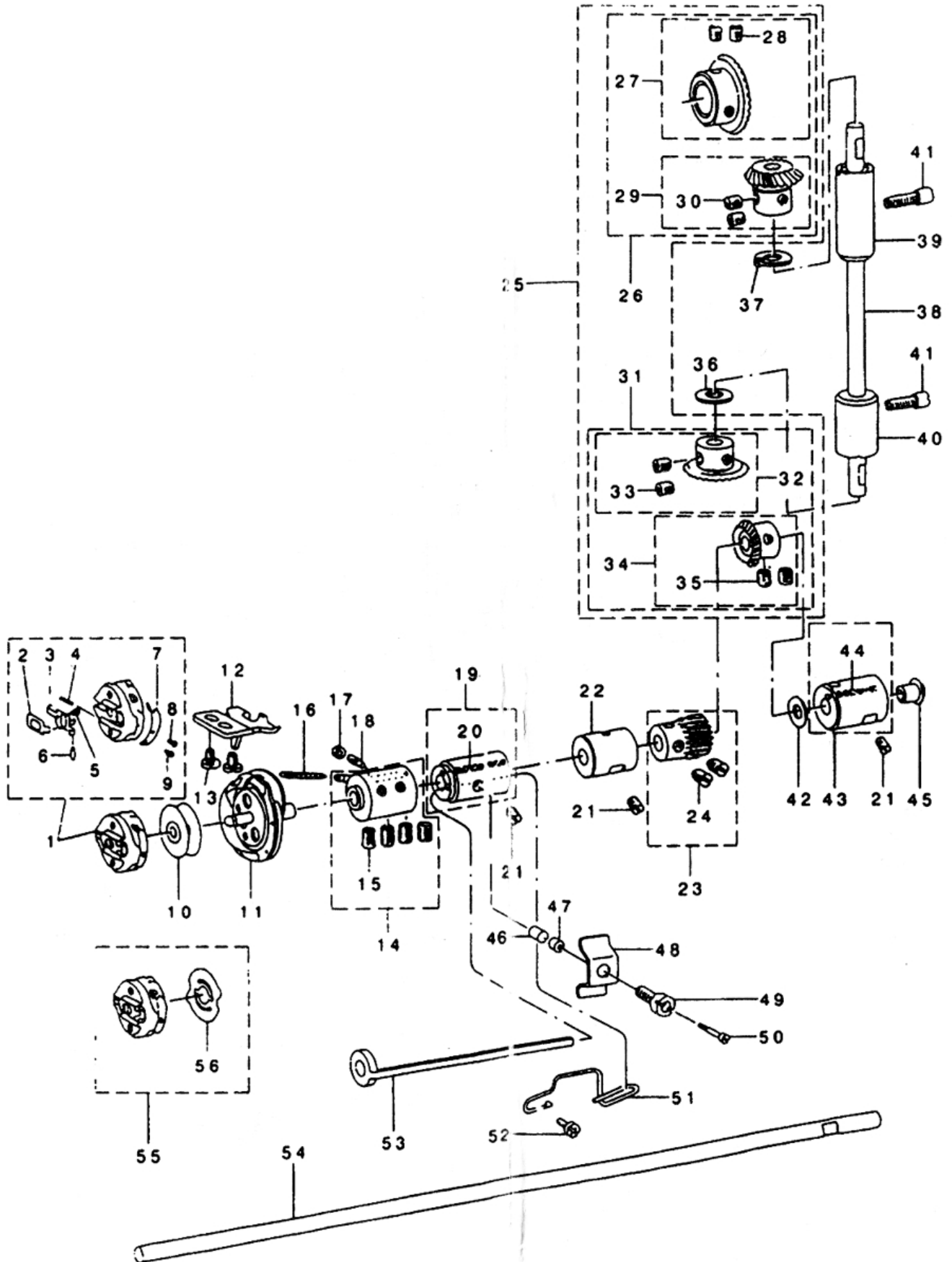
Примечания:

#01 - часть для специального заказа

#02 - выборочная часть

#03 - для экспорта (кроме JE)

4. ДЕТАЛИ ШТАНГИ ДЛЯ ВРАЩЕНИЯ ЧЕЛНОКА



4. ДЕТАЛИ ШТАНГИ ДЛЯ ВРАЩЕНИЯ ЧЕЛНОКА

№ п/п	Примечание	Реф. №	Описание	Количество
1		V1818-771-0A0	Корпус шпульки, в сборке	1
2		V1810-761-C00	Рычаг защёлки корпуса шпульки	(1)
3		V1810-761-B00	Защёлка корпуса шпульки	(1)
4		V1810-761-F00	Пружина защёлки	(1)
5		V1810-761-G00	Винт остановки защёлки	(1)
6		V1810-761-D00	Шарнирная шпилька	(1)
7		V1810-771-E00	Пружина натяжения	(1)
8		V1810-761-J00	Винт натяжения	(1)
9		V1810-761-H00	Винт зажима	(1)
10		V1811-771-000	Шпулька	1
11		V1808-771-0AC	Челнок, в сборке	1
12		V1807-771-000	Пластина позиционирования корпуса шпульки	1
13		SS-7110510-SP	Винт 11/64-40 дл=5	1
14		V1805-771-0A0	Рукав челнока, в сборке	1
15		SS-8660612-TP	Винт 1/4-40 дл=6	(4)
16		V1805-771-0A0	Рукав челнока, в сборке	1
17		NS-6090310-SP	Гайка 9/64-40	1
18		V1806-771-000	Регулировочный винт	1
19		V1804-761-0A0	Втулка в сборке, перед	1
20		CQ-2520000-00	Смазочный фитиль	(0,1)
21		SS-8150710-SP	Винт 15/64-28 дл=7	3
22		V1803-761-000	Средняя втулка	1
23	#01	V1446-761-CA0	Шестерня, в сборке	1
24		SS-8660610-TP	Винт 1/4-40 дл=6	(2)
25		V1306-771-0C0	Зубчатая передача и шестерня, в сборке	1
26		V1306-771-0B0	Верхняя передача и шестерня, в сборке	(1)
27		V1305-771-0A0	Зубчатая передача, в сборке	(1)
28		SS-6660712-TP	Винт 1/4-40 дл=7,0	(2)
29		V1306-771-0A0	Шестерня, в сборке	(1)
30		SS-6660712-TP	Винт 1/4-40 дл=7,0	(2)
31		V1307-771-0B0	Нижняя передача и шестерня, в сборке	(1)
32		V1307-771-0A0	Зубчатая передача, в сборке	(1)
33		SS-6660712-TP	Винт 1/4-40 дл=7,0	(2)
34		V1308-771-0A0	Шестерня, в сборке	(1)
35		SS-6660712-TP	Винт 1/4-40 дл=7,0	(2)
36		V1814-771-000	Шайба	1
37		V1314-771-000	Опорная шайба	1
38		V1301-771-000	Выпрямленная штанга	1
39		V1303-771-000	Верхняя втулка	1
40		V1315-771-000	Нижняя втулка	1
41		SS-6151220-SP	Винт 15/64-28 дл=11,5	2
42		V1814-771-000	Шайба	1
43		V1802-771-0A0	Задняя втулка, в сборке	1
44		CQ-2020000-00	Смазочный фитиль	(0,1)
45		TA-0850604-RO	Резиновая заглушка	1
46		V3541-581-0A0	Подача масла к челноку, в сборке	1
47		V3540-581-000	Втулка	1
48		V3527-112-000	Пластинная пружина	1
49		V3535-581-000	Винт регулировки подачи масла к челноку	1
50		V3537-581-000	Установочный винт	1

Примечания:

#01 - выборочная часть

#02 - часть для специального заказа для синтетических нитей

4. ДЕТАЛИ ШТАНГИ ДЛЯ ВРАЩЕНИЯ ЧЕЛНОКА

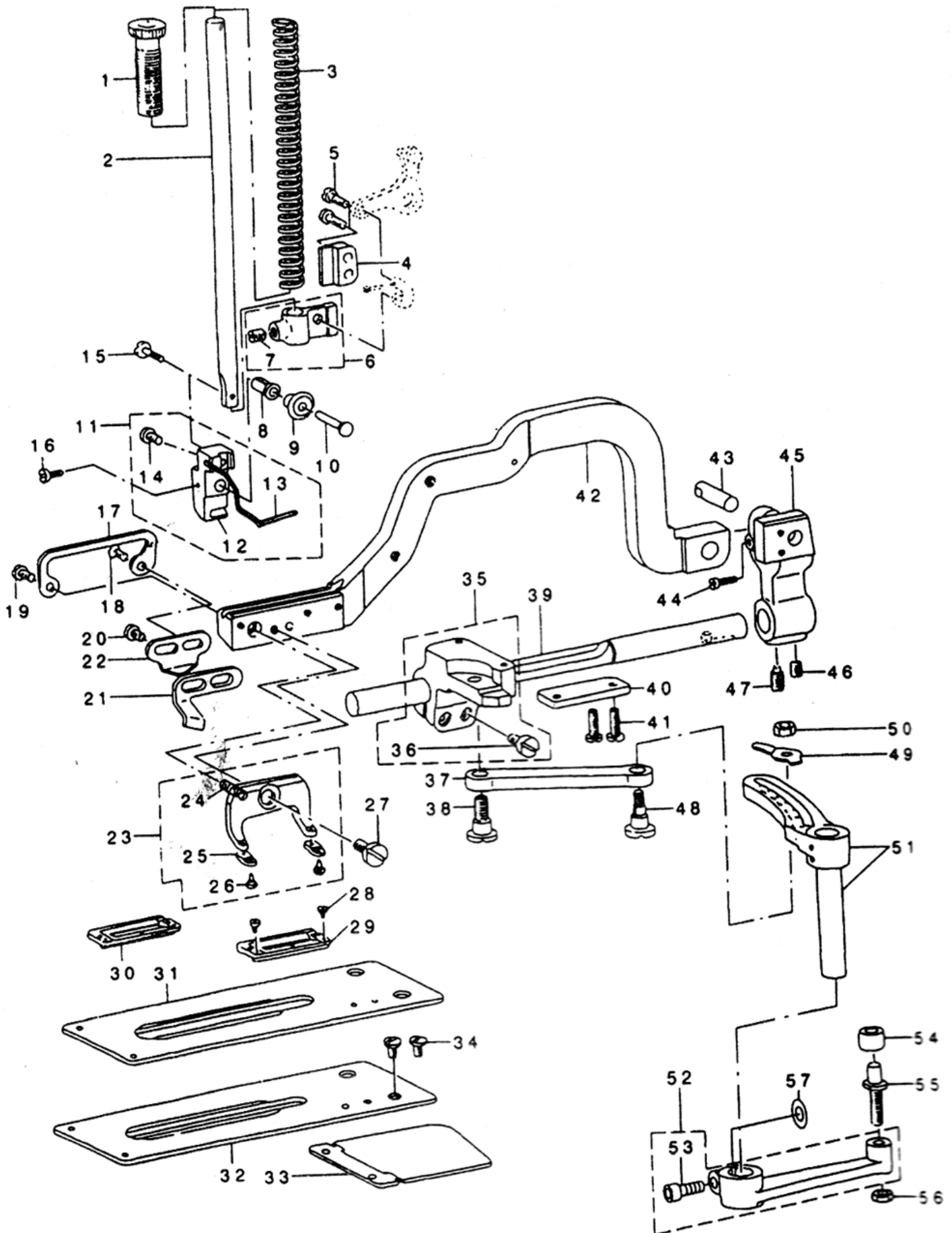
№ п/п	Примечание	Реф. №	Описание	Количество
51		V1811-761-000-A	Штатив сальника подачи масла	1
52		SS-4150715-SP	Винт 15/46-28 дл=7,0	1
53		V1812-761-000	Сальник подачи масла	1
54		V1801-761-000	Ведущая штанга челнока	1
55	#02	V1810-771-0BA	Корпус шпульки, в сборке	1
56	#02	V1814-761-000	Пружина	(1)

Примечания:

#01 - выборочная часть

#02 - часть для специального заказа для синтетических нитей

5. ДЕТАЛИ ПРИЖИМНОЙ ПЛАНКИ И НЕСУЩЕЙ РАБОЧЕГО ЗАЖИМА



5. ДЕТАЛИ ПРИЖИМНОЙ ПЛАНКИ И НЕСУЩЕЙ РАБОЧЕГО ЗАЖИМА

№ п/п	Примечание	Реф. №	Описание	Количество
1		B1509-012-000	Регулятор прижимной пружины	1
2		B1501-771-000	Прижимная планка	1
3		B1507-761-000	Прижимная пружина	1
4		B1506-761-000	Направляющая скоба прижимной планки	1
5		SS-7111310-SP	Винт 11/64-40 дл=12,8	2
6		B1505-761-0A0	Позиционная скоба А прижимной планки	1
7		SS-8660810-TP	Винт 1/4-40 дл=8	(1)
8		B1504-771-000	Хомут	1
9		B1515-771-000	Ролик слайдера	1
10		B1503-771-000	Соединительная шпилька	1
11		B1502-771-AA0-A	Скоба, в сборке	1
12		B1502-771-000-A	Скоба	(1)
13		B3130-761-000-A	Предохранитель пальцев	(1)
14		SS-7090710-SP	Винт 9/64-40 дл=6,8	(1)
15		SS-4091520-SP	Винт 9/64-40 дл=15	1
16		SS-7110710-SP	Винт 11/64-40 дл=7	1
17		B1513-771-000	Скоба рабочего зажима	1
18		SS-2110920-TP	Винт 11/64-40 дл=8,5	1
19		SS-7110840-SP	Винт 11/64-40 дл=7,8	1
20		SS-7110840-SP	Винт 11/64-40 дл=7,8	1
21		B2020-771-00A	Направляющая А подрезчика игольной нити	1
22		B2020-771-00B	Направляющая В подрезчика игольной нити	1
23	#01	B1511-771-0B0	Штатив рабочего зажима, в сборке	1
24		81512-761-000	Пружина штатива рабочего зажима	(1)
25		B1509-761-000	Пружина рабочего зажима	(2)
26		B1510-771-00B	Набор пружин P1 рабочего зажима	(2)
27		SD-0790203-SP	Шарнирный винт диам=7,94 выс=2	1
28		SS-6060210-SP	Винт 3/32-56 дл=1,9	2
29	#01	B1552-781-000	Рабочий зажим	1
30	#02	B1508-771-A00	Рабочий зажим, плотное переплетение	1
31	#02	B1613-771-A00-A	Несущая рабочего зажима	1
32		B1613-771-000-B	Несущая рабочего зажима	1
33		B1607-763-0A0	Кожух скобы	1
34		SS-5110810-SP	Винт 11/64-40 дл=8	2
35		B1611-771-0A0	Рабочий зажим и скоба, в сборке	1
36		SS-6151440-SP	Винт 15/64-28 дл=14	(2)
37		B1606-763-000	Паз скобы несущей рабочего зажима	1
38		SD-0870601-SP	Шарнирный винт диам=8,73 выс=6,0	1
39		B1609-771-000	Скользкий стержень плеча рабочего зажима	1
40		B1612-763-000	Направляющая скобы несущей рабочего зажима	1
41		SS-6111010-SP	Винт 11/64-40 дл=9,5	2
42		B1551-781-000	Рабочий зажим	1
43		B1517-761-000	Соединительная шпилька	1
44		SS-7090920-SP	Винт 9/64-40 дл=8,5	1
45		B1516-771-000	Плечо подшипника	1
46		SS-8150710-SP	Винт 15/64-28 дл=7	1
47		SS-8150920-SP	Установочный винт	1
48		B1605-761-000	Шарнирный штифт регулировки длины	1
49		B1608-771-000	Направляющая штанги регулировки длины	1
50		NS-6150310-SP	Гайка 15/64-28	1

Примечания:

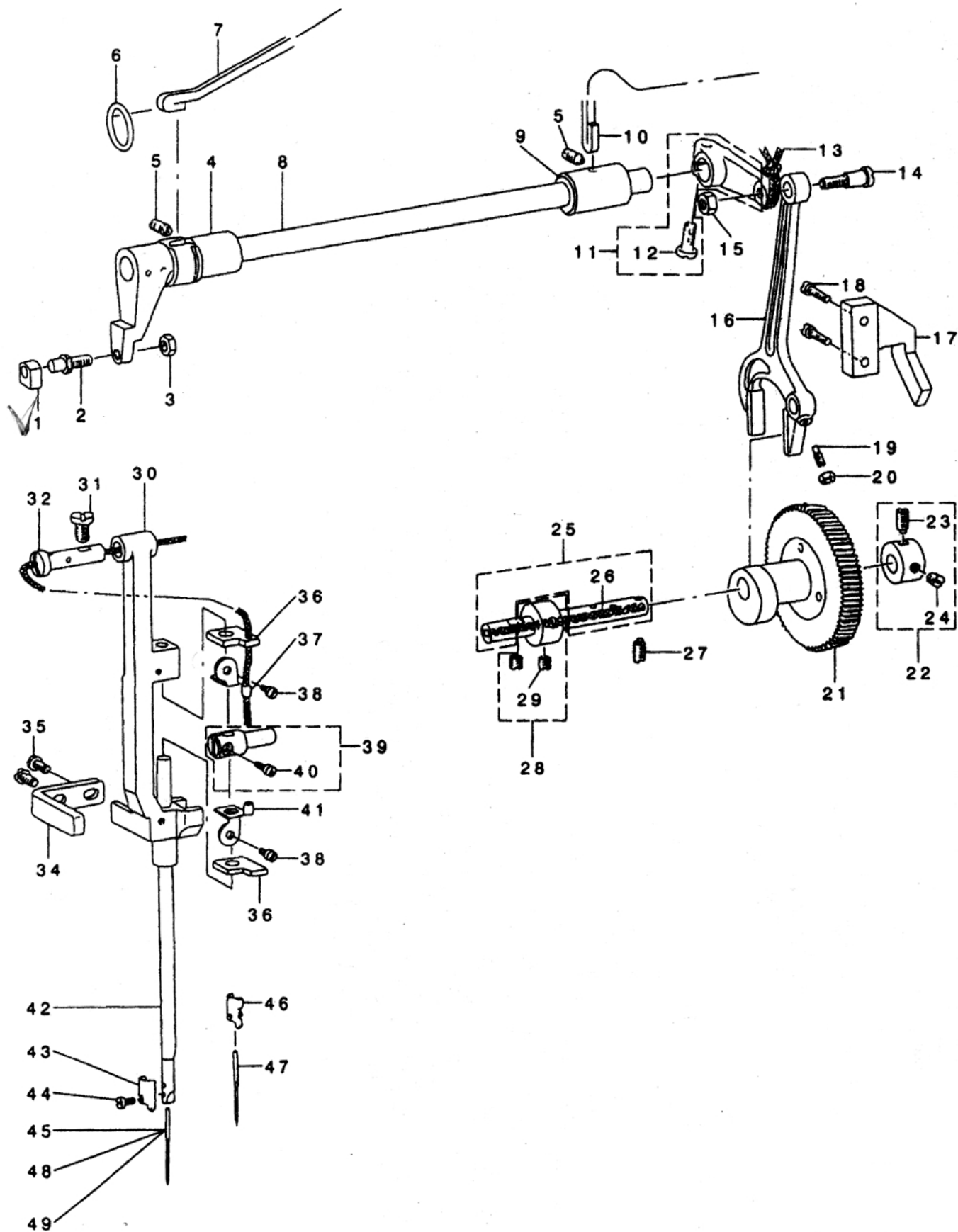
#01 - размер пуговичной петли зависит от рабочего зажима, для деталей см. стр. 37.21-(2)

#02 - деталь на специальный заказ, для лёгких трикотажных полотен, используйте рабочий зажим в паре с несущей рабочего зажима

5. ДЕТАЛИ ПРИЖИМНОЙ ПЛАНКИ И НЕСУЩЕЙ РАБОЧЕГО ЗАЖИМА

№ п/п	Примечание	Реф. №	Описание	Количество
51		B1603-763-0A0	Шкала регулировки длины, в сборке	1
52		D1601-762-VAO-A	Плечо подачи полотна, в сборке	1
53		SM-6061602-TP	Винт М6, дл=16	(1)
54		B2502-232-000	Ролик	1
55		B1602-761-000	Штифт ролика коленчатого рычага	1
56		NS-6150310-SP	Гайка 15/64-28	1
57		WP-0650876-SD	Шайба 6,5 x 13 x 0,8	1

6. ДЕТАЛИ РАМЫ ИГОЛЬНИЦЫ



6. ДЕТАЛИ РАМЫ ИГОЛЬНИЦЫ

№ п/п	Примечание	Реф. №	Описание	Количество
1		B1414-232-000	Квадратный блок	1
2		B1410-771-000	Штифт	1
3		NS-6150310-SP	Гайка 15/64-28	1
4		B1452-771-000	Втулка	1
5		SS-81511SO-SP	Винт 15/64-28 дл=10,5	2
6		RO-1482402-00	Резиновая заглушка	1
7		B3541-012-000	Смазочный фитиль	1
8		B1411-771-0A0	Кривошип движущейся штанги рамы, в сборке, передний	1
9		B1413-771-000	Задняя втулка	1
10		D1233-555-B00	Смазочный фитиль	1
11		B1414-771-0A0	Кривошип движущейся штанги рамы, в сборке, задний	1
12		SS-7151210-SP	Винт 15/64-28 дл=12	(1)
13		CQ-2520000-00	Смазочный фитиль	0,1
14		SD-0790801-SP	Шарнирный винт диам=7,94 выс=8	1
15		NS-6160520-SP	Гайка 1/4-24	1
16		B1415-761-000	Шатун игольницы	1
17		B1416-761-000	Направляющая соединения движущейся штанги	1
18		SS-6111620-SP	Винт 11/64-40 дл=16,0	2
19		SS-8111251-SP	Винт 11/64-40 дл=12,0	1
20		NS-6110310-SP	Гайка 11/64-40	1
21		B1445-761-0A0	Ведущий привод иглы, в сборке	1
22		CS-095101C-SH	Упорный хомут, в сборке диам=9,53 шир=10	1
23		SS-8150920-SP	Установочный винт	(1)
24		SS-8150710-SP	Винт 15/64-28 дл=7	(1)
25		B1447-761-0A0	Приводная штанга ножа, в сборке	1
26		CQ-2020000-00	Смазочный фитиль	(0,2)
27		SS-8150920-SP	Установочный винт	1
28		CS-095101B-SH	Упорный хомут, в сборке диам=9,53 шир=10	1
29		SS-8150710-SP	Винт 15/64-28 дл=7	(2)
30		B1403-771-000	Рама игольницы	1
31		SS-7151120-SP	Винт 15/64-28 дл=11	1
32		B1404-771-000	Шарнирный винт	1
33		CQ-2520000-00	Смазочный фитиль	0,5
34		B1405-771-000	Позиционная скоба	1
35		SS-5110810-SP	Винт 11/64-40 дл=8	2
36		B1416-761-000	Направляющая соединения движущейся штанги	2
37		B1407-761-000	Смазочный фитиль	1
38		SS-7090520-SP	Винт 9/64-40 дл=4,5	2
39		B1402-761-0A0	Соединение игольницы	1
40		SS-7090910-TP	Винт 9/64-40 дл=8,5	(1)
41		B1408-761-000	Штатив смазочного фитиля, нижний	1
42		B1401-761-000	Игольница	1
43		B1451-761-000	Направляющая нити шпульки игольницы	1
44		SS-7080510-TP	Винт 1/8-44 дл=4,5	1
45		MDP-5JOB1100	Игла DPX5 №11J	1
46	#01	B1451-771-00A	Направляющая иглы игольницы	1
47	#02	MC-2005E07-50	Игла 134SES 75	1
48	#03	MDP-5JOB1400	Игла DPX №14J	1
49	#04	MC-2005007-50	Игла 134 75	1

Примечания:

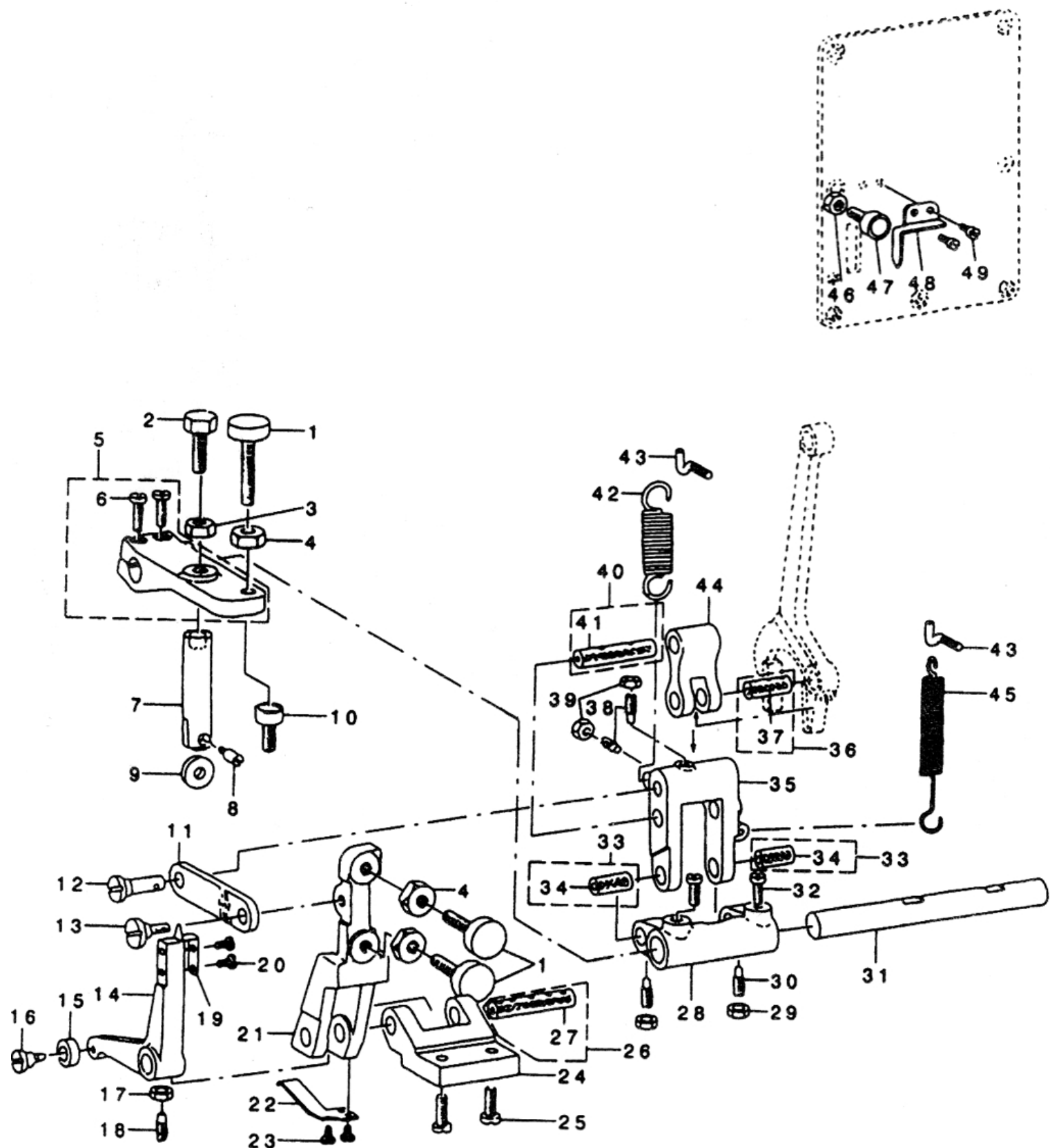
#01 - часть для специального заказа для синтетических нитей

#02 - часть для специального заказа

#03 - экспортный вариант

#04 - для JE

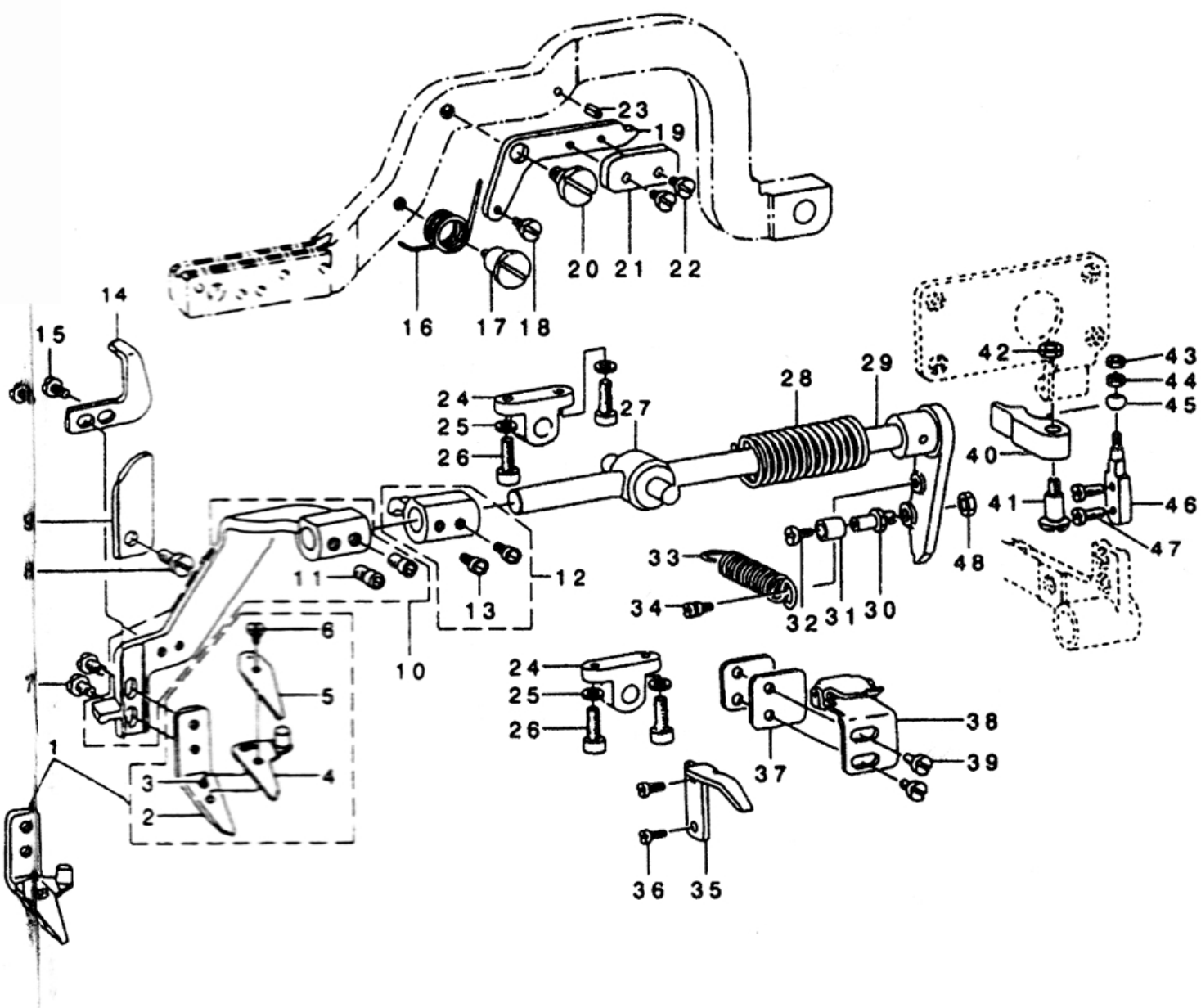
7. ДЕТАЛИ РЕГУЛИРОВКИ ШИРИНЫ ОБМЕТЫВАНИЯ КРАЯ



7. ДЕТАЛИ РЕГУЛИРОВКИ ШИРИНЫ ОБМЕТЫВАНИЯ КРАЯ

№ п/п	Примечание	Реф. №	Описание	Количество
1		B1449-761-000-A	Винт регулировки ширины стежка	3
2		SM-9082003-CP	Винт М8 дл=20	1
3		HM-6080721-SE	Гайка М8	1
4		HM-6080721-SE	Гайка М8	3
5		B1423-771-ОАО-А	Рычаг репозиционирования в сборке	1
6		SS-6121210-SP	Винт 3/16-28 дл=12	(2)
7		B1429-771-0B0	Отключающий стержень, в сборке	1
8		B1431-761-000	Шпилька	1
9		81430-761-000	Роллер	1
10		B1453-761-0A0	Стопор регулирующего рычага, в сборке	1
11		B1434-771-000	Соединение регулировочного рычага	1
12		B1433-761-000	Регулировочная шарнирная шпилька	1
13		SD-0790432-SP	Шарнирный винт диам=7,94 выс=4,3	1
14		B1436-761-000	Коленчатый рычаг	1
15		B1439-761-000	Ролик	1
16		SD-0640471-SP	Шарнирный винт диам=6,35 выс=4,7	1
17		NS-6110310-SP	Гайка 11/64-40	1
18		SS-8111251-SP	Винт 11/64-40 дл=12,0	1
19		B1443-771-000	Индикатор закрытой ширины	1
20		SS-7080510-TP	Винт 1/8-44 дл=4,5	2
21		B1435-771-000-A	Регулировочный рычаг	1
22		B1448-761-000	Пружина	1
23		SS-7080510-TP	Винт 1/8-44 дл=4,5	2
24		B1437-761-000	Скоба регулировочного рычага	1
25		SS-7151210-SP	Винт 15/64-28 дл=12	2
26		B1438-761-0A0	Штанга регулировочного рычага, в сборке	1
27		CQ-2520000-00	Смазочный фитиль	(0,1)
28		B1425-771-000	Скоба подшипника	1
29		NS-6110310-SP	Гайка 11/64-40	2
30		SS-8111251-SP	Винт 11/64-40 дл=12,0	2
31		B1424-761-000	Репозиционная штанга выброса иглы	1
32		SS-7150940-SP	Винт 15/64-28 дл=9	2
33		B1421-761-ОАО	Скоба подшипника, в сборке	2
34		CQ-2520000-00	Смазочный фитиль	(0,1)
35		R1420-771-000	Звено репозиционного рычага	1
36		B1418-761-0A0	Соединительная шпилька раздвоенного звена, в сборке	1
37		CQ-2520000-00	Смазочный фитиль	0,1
38		SS-8111251-SP	Винт 11/64-40 дл=12,0	2
39		NS-6110310-SP	Гайка 11/64-40	2
40		B1419-761-0A0	Соединительный штифт, в сборке	1
41		CQ-2520000-00	Смазочный фитиль	(0,1)
42		B1426-771-000	Пружина	1
43		B1422-761-000	Подвесной винт	2
44		B1417-761-000	Звено раздвоенного соединения	1
45		R1427-771-000	Пружина	1
46		NS-6150310-SP	Гайка 15/64-28	1
47		B1453-761-0A0	Стопор регулирующего звена, в сборке	1
48		B1441-771-000	Индикатор ширины шва	1
49		SS-7080510-TP	Винт 1/8-44 дл=4,5	2

8. ДЕТАЛИ ПОДРЕЗЧИКА ИГОЛЬНОЙ НИТИ



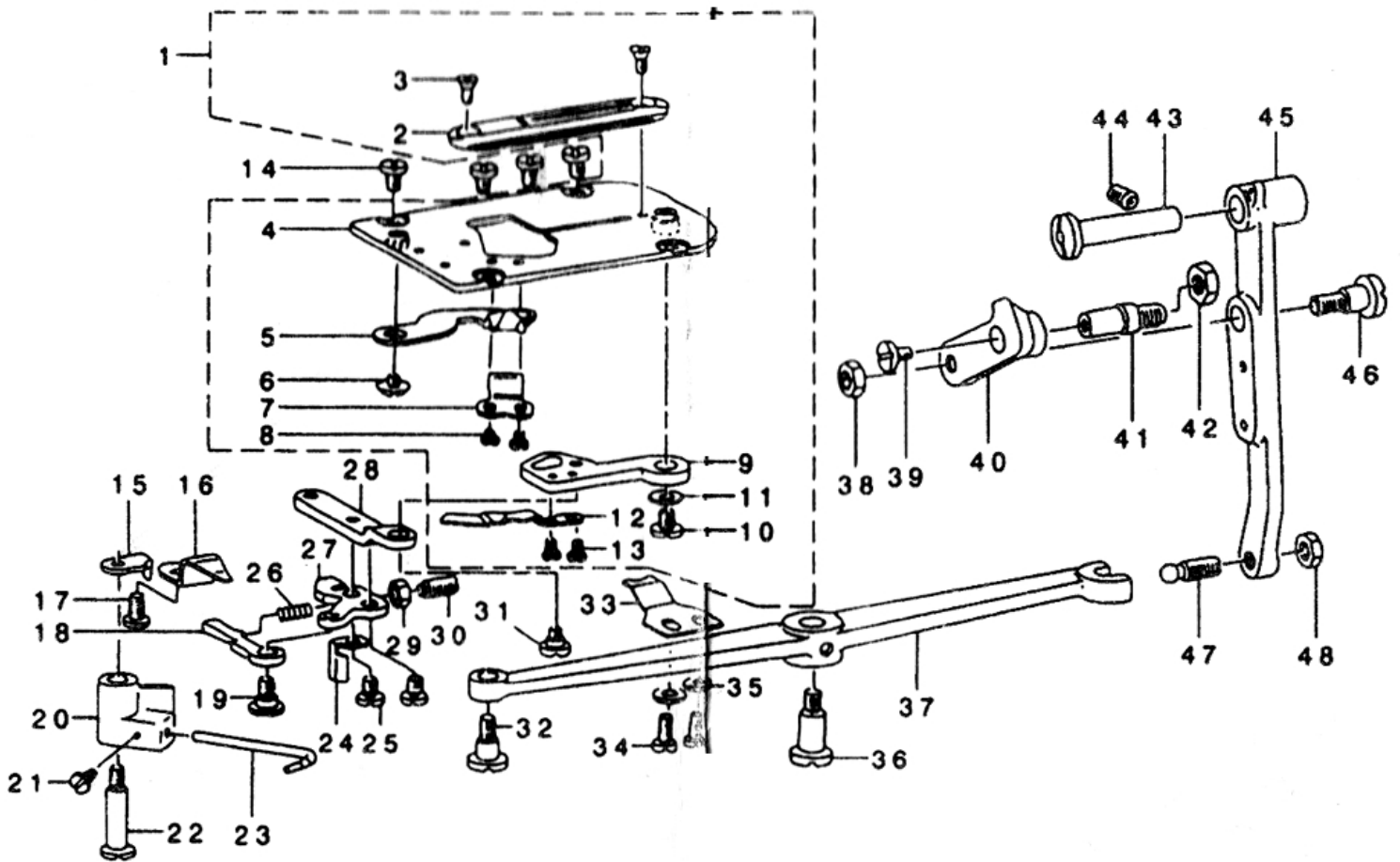
8. ДЕТАЛИ ПОДРЕЗЧИКА ИГОЛЬНОЙ НИТИ

№ п/п	Примечание	Реф. №	Описание	Количество
1		B2001-771-0A0	Подрезчик игольной нити, в сборке	1
2		B2001-771-000	Нижний подрезчик игольной нити	(1)
3		B2005-761-000	Шпилька позиционирования	(1)
4		B2002-771-0A0	Верхний подрезчик игольной нити	(1)
5		B2003-771-000	Прижимная пружина игольной нити	(1)
6		SD-0400191-TP	Шарнирный винт диам=4 выс=1,8	(1)
7		SS-7110510-SP	Винт 11/64-40 выс=5	2
8		B2008-771-000	Направляющая штанги подрезчика игольной нити	1
9		SS-7150740-SP	Винт 15/64-28 дл=7	1
10		B2063-781-0B0-A	Штатив подрезчика нити, в сборке	1
11		SM-8061002-TP	Винт М6 дл=10	(2)
12		B2051-781-0B0-A	Дифференциальный штатив, в сборке	1
13		SM-8061002-TP	Винт М6 дл=10	(2)
14		B2058-781-000	Ограничительная пластина	1
15		SS-7110840-SP	Винт 11/64-40 дл=7,8	2
16		B2061-781-000	Пружина ведущего кулачка	1
17		B2062-781-000	Ось пружины ведущего кулачка	1
18		SD-0450401-SP	Шарнирный винт диам=4,5 выс=4	1
19		B2059-781-000	Установочная пластина ведущего кулачка	1
20		SD-0790303-SP	Шарнирный винт диам=7,94 выс=3,0	1
21		B2060-781-000	Ведущий кулачок	1
22		SS-7090710-SP	Винт 9/64-40 дл=6,8	2
23		PS-0300102-KO	Пружинная шпилька 3,0 x 10	1
24		B2010-771-000	Скоба	2
25		WS-0521010-KN	Пружинная шайба 5,2 x 8,2 x 1	4
26		SS-6621212-TP	Винт 3/16-32 дл=12,0	4
27		B2009-771-000	Универсальный шарнир	1
28		B2053-781-000	Пружина В подрезчика нити	1
29		B2007-771-0B0	Штанга подрезчика игольной нити, в сборке	1
30		B2014-771-000	Стержень	1
31		B2507-372-000	Ролик кулачка	1
32		SS-6080610-TP	Винт 1/8-44 дл=6,8	1
33		B2052-781-000	Пружина А подрезчика нити	1
34		B2024-771-000	Подвесной винт	1
35		B2027-771-000	Плечо задвижки прижима	1
36		SS-7090710-SP	Винт 9/64-40 дл=6,8	2
37	#01	B2023-761-000	Прокладка	2
38		B2017-771-0A0	Задвижка запорной скобы, в сборке	1
39		SS-7110840-SP	Винт 11/64-40 дл=7,8	2
40		B2030-771-000	Сегмент штанги подрезчика нити	1
41		SD-0641003-SP	Шарнирный винт диам=6,35 выс=10	1
42		NS-6110310-SP	Гайка 11/64-40	1
43		NS-6080210-SP	Гайка 1/8-44	1
44		NS-6080340-SP	Гайка 1/8-44	1
45		B2031-771-000	Ролик	1
46		B2032-771-000	Стержень	1
47		SS-7110840-SP	Винт 11/64-40 дл=7,8	2
48		NS-6150310-SP	Гайка 15/64-28	1

Примечание:

#01 - в зависимости от рамы машины, будут использованы 0~2 набора этой части.

9. ДЕТАЛИ ПОДРЕЗЧИКА НИТИ ШПУЛЬКИ



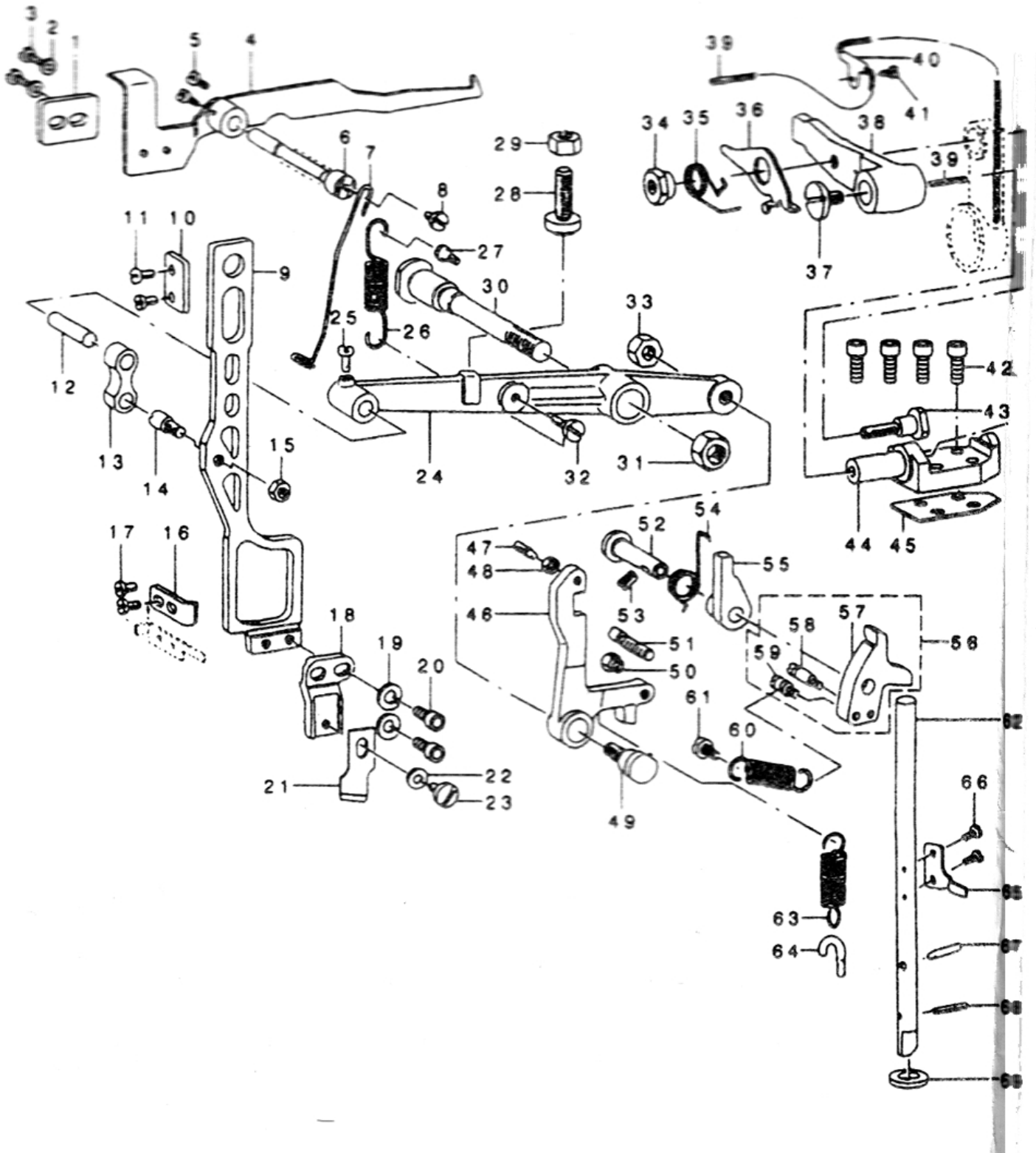
9. ДЕТАЛИ ПОДРЕЗЧИКА НИТИ ШПУЛЬКИ

№ п/п	Примечание	Реф. №	Описание	Количество
1		B2001-771-0A0	Подрезчик игольной нити, в сборке	1
2		B2001-771-000	Нижний подрезчик игольной нити	(1)
3		B2005-761-000	Шпилька позиционирования	(2)
4		B2002-771-0A0	Верхний подрезчик игольной нити	(1)
5		B2003-771-000	Прижимная пружина игольной нити	(1)
6		SD-0400191-TP	Шарнирный винт диам=4 выс=1,8	(1)
7		SS-7110510-SP	Винт 11/64-40 выс=5	(1)
8		B2008-771-000	Направляющая штанги подрезчика игольной нити	(2)
9		SS-7150740-SP	Винт 15/64-28 дл=7	(1)
10		B2063-781-0B0-A	Штатив подрезчика нити, в сборке	(1)
11		SM-8061002-TP	Винт М6 дл=10	(1)
12		B2051-781-0B0-A	Дифференциальный штатив, в сборке	(1)
13		SM-8061002-TP	Винт М6 дл=10	(2)
14		B2058-781-000	Ограничительная пластина	4
15		SS-7110840-SP	Винт 11/64-40 дл=7,8	1
16		B2061-781-000	Пружина ведущего кулачка	1
17		B2062-781-000	Ось пружины ведущего кулачка	1
18		SD-0450401-SP	Шарнирный винт диам=4,5 выс=4	1
19		B2059-781-000	Установочная пластина ведущего кулачка	1
20		SD-0790303-SP	Шарнирный винт диам=7,94 выс=3,0	1
21		B2060-781-000	Ведущий кулачок	1
22		SS-7090710-SP	Винт 9/64-40 дл=6,8	1
23		PS-0300102-KO	Пружинная шпилька 3,0 x 10	1
24		B2010-771-000	Скоба	1
25		WS-0521010-KN	Пружинная шайба 5,2 x 8,2 x 1	2
26		SS-6621212-TP	Винт 3/16-32 дл=12,0	1
27		B2009-771-000	Универсальный шарнир	1
28		B2053-781-000	Пружина В подрезчика нити	1
29		B2007-771-0B0	Штанга подрезчика игольной нити, в сборке	1
30		B2014-771-000	Стержень	1
31		B2507-372-000	Ролик кулачка	1
32		SS-6080610-TP	Винт 1/8-44 дл=6,8	1
33		B2052-781-000	Пружина А подрезчика нити	1
34		B2024-771-000	Подвесной винт	2
35		B2027-771-000	Плечо задвижки прижима	2
36		SS-7090710-SP	Винт 9/64-40 дл=6,8	1
37	#01	B2023-761-000	Прокладка	1
38		B2017-771-0A0	Задвижка запорной скобы, в сборке	1
39		SS-7110840-SP	Винт 11/64-40 дл=7,8	1
40		B2030-771-000	Сегмент штанги подрезчика нити	1
41		SD-0641003-SP	Шарнирный винт диам=6,35 выс=10	1
42		NS-6110310-SP	Гайка 11/64-40	1
43		NS-6080210-SP	Гайка 1/8-44	1
44		NS-6080340-SP	Гайка 1/8-44	1
45		B2031-771-000	Ролик	1
46		B2032-771-000	Стержень	1
47		SS-7110840-SP	Винт 11/64-40 дл=7,8	1
48		NS-6150310-SP	Гайка 15/64-28	1

Примечание:

#01 - в зависимости от рамы машины, будут использованы 0~2 набора этой части.

10. ДЕТАЛИ ПЛАНКИ НОЖА



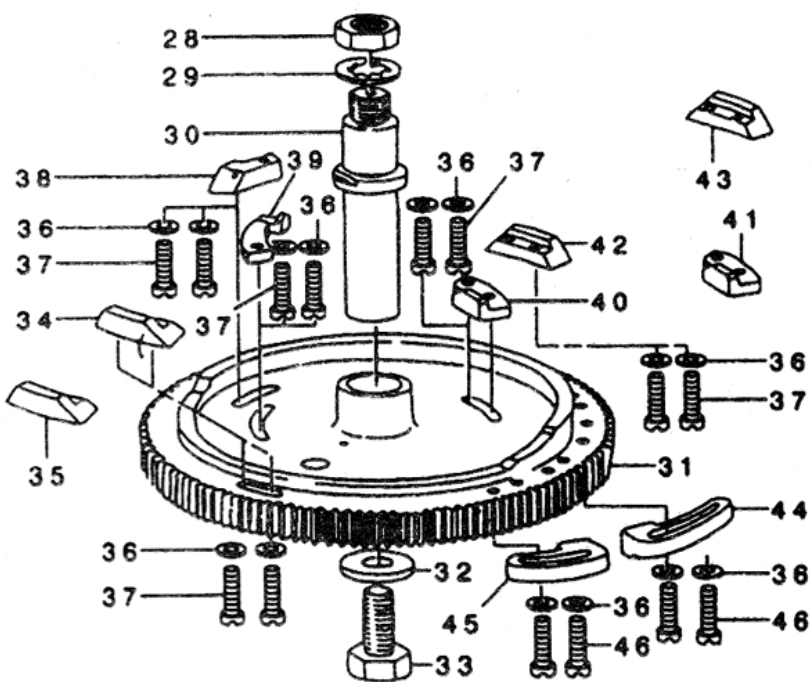
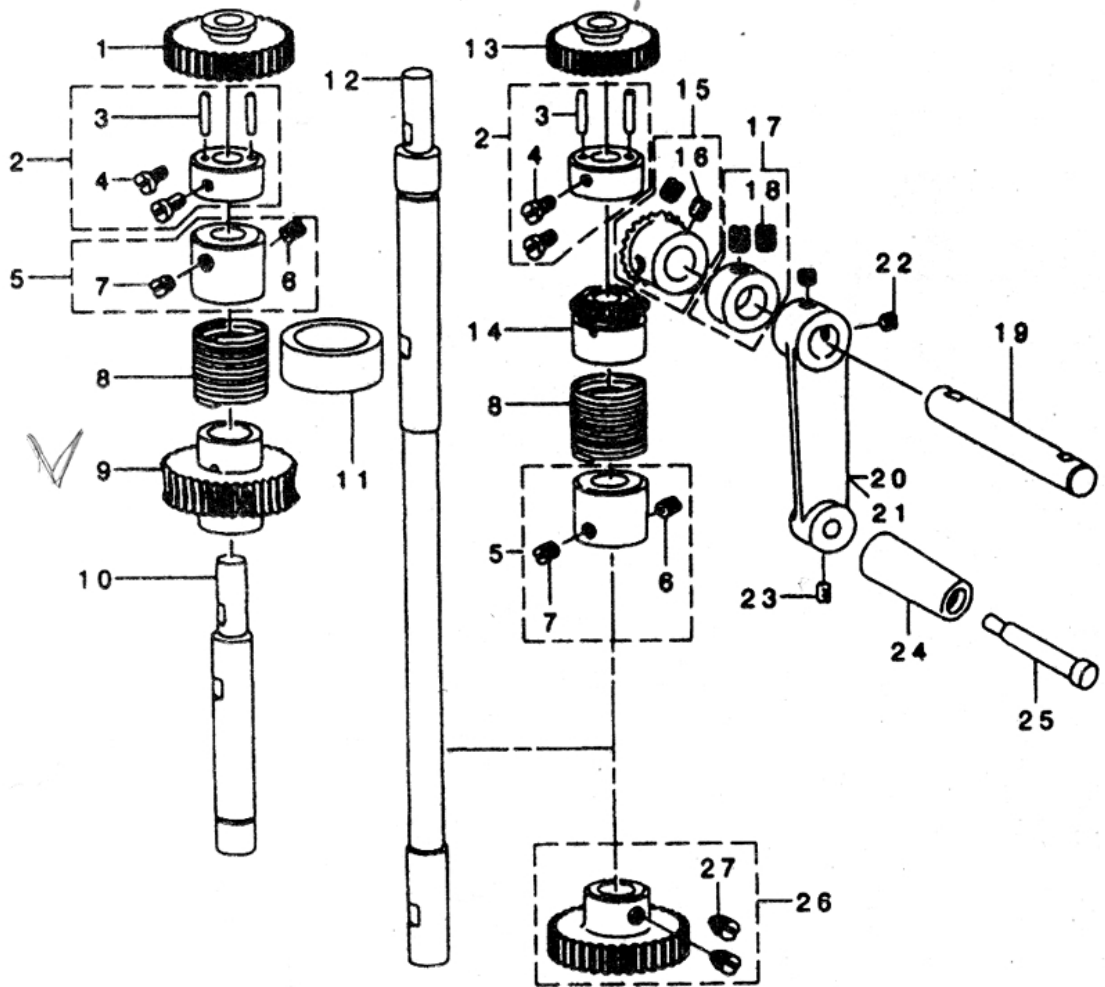
10. ДЕТАЛИ ПЛАНКИ НОЖА

№ п/п	Примечание	Реф. №	Описание	Количество
1		B2732-761-000	Скоба рычага остановки ножа	1
2		WP-0480856-SP	Шайба 4,8x8,4x0,8	2
3		SS-7110740-TP	Винт 11/64-40 дл=7	2
4		B2729-771-000	Рычаг остановки ножа	1
5		SS-6110420-TP	Винт 11/64-40 дл=4,8	2
6		B2730-761-000	Шарнирный штифт рычага остановки ножа	1
7		B2731-761-000	Провод проверки нити	1
8		SS-7110840-SP	Винт 11/64-40 дл=7,8	1
9		B2702-771-000-A	Планка ножа	1
10	#02	B2703-761-A00	Направляющая пластина стержня ножа	1
11		SS-7110710-SP	Винт 11/64-40 дл=7	2
12		B2707-761-000	Шарнирный штифт	1
13		B2706-761-000	Соединительное звено планки ножа	1
14		B2705-761-000	Шарнирный винт	1
15		NS-6660430-SP	Гайка 1/4-40	1
16	#02	B2704-761-A00	Фиксатор (B) стержня ножа	1
17		SS-7110840-SP	Винт 11/64-40 дл=7,8	2
18		B2701-761-000	Штатив ножа	1
19		WS-0651310-KP	Пружинная шайба 6,5x11x1,3	2
20		SM-6061202-TP	Винт М6 дл=12	2
21	#01	B2702-047-L00	Нож 1/2"	1
22		WP-0501016-SD	Шайба 5x10,5x1	1
23		SS-7620750-SP	Винт 3/16-32 дл=6,5	1
24		B2751-781-000	Ведущий рычаг планки ножа	1
25		SS-7110810-SP	Винт 11/64-40 дл=8,0	1
26		B2710-771-000	Пружина	1
27		SD-0550501-SP	Шарнирный винт диам=5 выс=5	1
28		B2752-781-0A0	Ведущий рычаг планки ножа, в сборке	1
29		NS-6200520-SP	Гайка 5/16-18	1
30		B2709-771-000	Штанга ведущего рычага планки ножа	1
31		NS-6740510-SP	Гайка 3/8-28	1
32		SD-0790201-SD	Шарнирный винт диам=7 выс=2,0	1
33		NS-6700540-SP	Гайка 5/16-24	1
34		B2719-761-000	Гайка ведущего кривошипа планки ножа	1
35		B2718-761-000	Пружина натяжения	1
36		B2717-761-000	Задвижка	1
37		SS-7161040-SP	Винт 1/4-24 дл=9,5	1
38		B2715-761-000	Ведущий кривошип планки ножа	1
39		CQ-2520000-00	Смазочный фитиль	0,4
40		B3537-122-000	Штатив смазочного фитиля	1
41		SS-4090610-SP	Винт 9/64-40 дл=6	1
42		SM-6062002-TP	Винт М6 дл=20	4
43		SD-1110905-TH	Шарнирный винт диам=11,11 выс=9,0	1
44		B2716-771-000	Штанга ведущего кривошипа планки ножа	1
45		B2738-761-000	Прокладка	1
46		B2712-761-000	Шаровой наконечник С ведущего рычага планки ножа	1
47		SS-8111610-SP	Винт 11/64-40 дл=15,5	1
48		NS-6110310-SP	Гайка 11/64-40	1
49		SD-1110905-TH	Шарнирный винт диам=11,11 выс=9,0	1
50		B2744-771-000	Гайка	1

10. ДЕТАЛИ ПЛАНКИ НОЖА

№ п/п	Примечание	Реф. №	Описание	Количество
51		B2713-771-000	Шпилька	1
52		B2416-761-000	Шарнирный штифт	1
53		SS-8150710-SP	Винт 15/64-28 дл=7	1
54		B2725-761-000	Пружина натяжения	1
55		B2724-761-000	Собачка храповика	1
56		B2723-761-0A0-A	Стопор А дифференциального челнока, в сборке	1
57		B2723-761-000-A	Стопор А дифференциального челнока	(1)
58		101-20004	Подвеска пружины	(1)
59		B1110-280-000	Пружина режущего звена нити	(1)
60		B2726-7B1-000-A	Прижимная пружина	1
61		SD-0530221-SD	Шарнирный винт диам=5,30 выс=2,2	1
62		B2728-771-000	Ведущий стержень	1
63		B2727-761-000	Пружина натяжения	1
64		B2633-232-000	Винт подвески	1
65		B2737-771-000	Штифт	1
66		SS-7090710-SP	Винт 9/64-40 дл=6,8	2
67		B2735-761-000	Позиционная шпилька (B)	1
68		PS-0300182-KF	Шпилька пружины 3x18	1
69		B2740-771-000	Упорная шайба	1

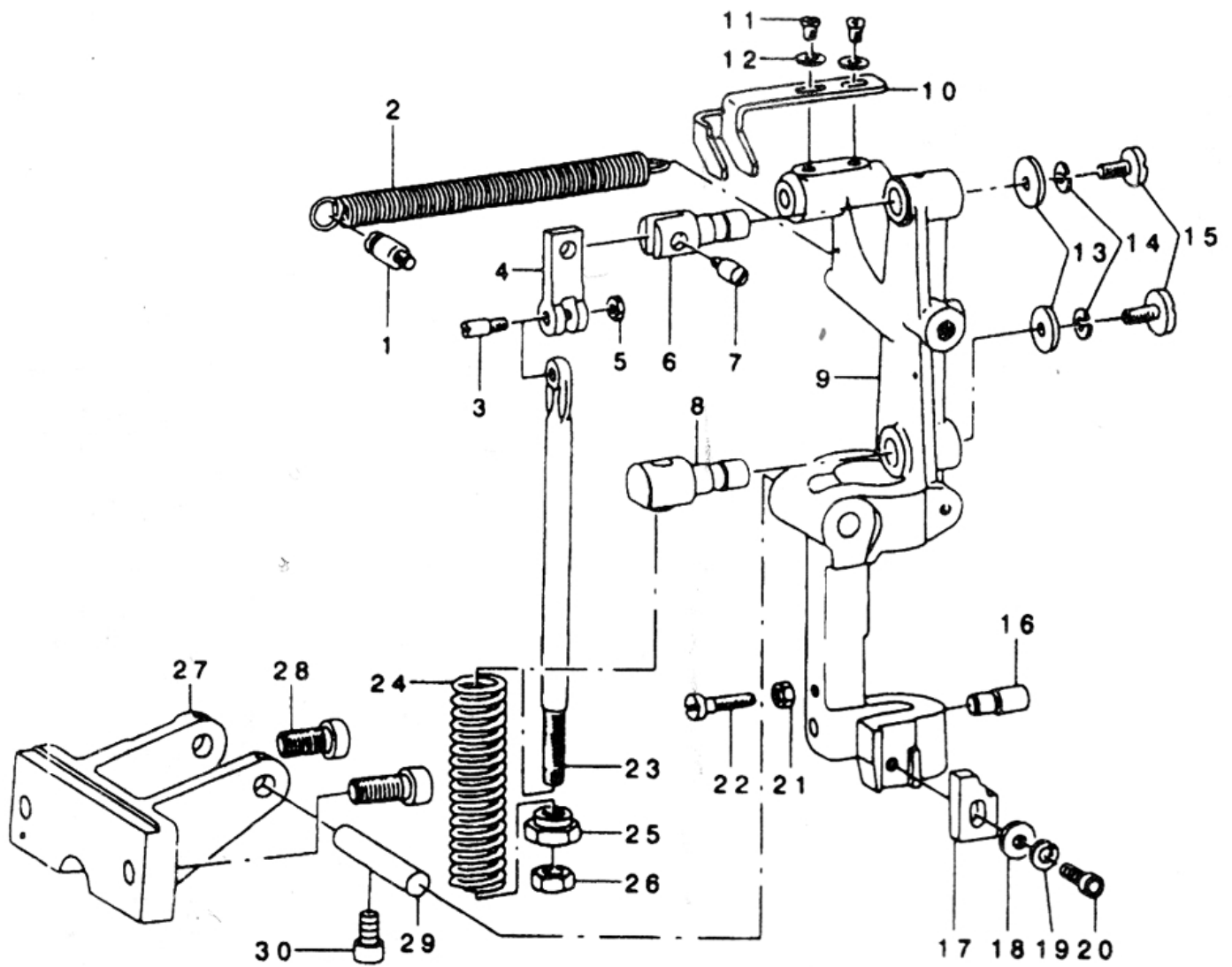
11. КУЛАЧОК МЕХАНИЗМА ПОДАЧИ И ДЕТАЛИ ПОДРЕЗЧИКА



11. КУЛАЧОК МЕХАНИЗМА ПОДАЧИ И ДЕТАЛИ ПОДРЕЗЧИКА

№ п/п	Примечание	Реф. №	Описание	Количество
1		B2935-761-000	Прямозубое цилиндрическое зубчатое колесо (ПЦЗК)(152)	1
2		B2916-761-ОАО	Втулка ПЦЗК, в сборке	2
3		B2917-761-000	Шпилька втулки ПЦЗК	(4)
4		SS-7120910-TP	Винт 3/16-28 дл=9	(4)
5		B2913-761-0A0	Хомут сцепления	2
6		SS-8660610-TP	Винт 1/4-40 дл=6	(2)
7		SS-8660410-SP	Винт 1/4-40 дл=4,2	(2)
8		B2914-761-000	Пружина сцепления	2
9		B2919-761-000	Ведущее червячное колесо механизма подачи	1
10		B2918-761-000-A	Штанга ведущего червячного колеса механизма подачи	1
11		B3542-771-000	Смазочный фитиль	1
12		B2911-761-000	Ведущая штанга механизма подачи	1
13	#01	B2934-761-000	Прямозубое цилиндрическое зубчатое колесо (ПЦЗК)(123)	1
14		B2915-761-BOO	Коническое зубчатое колесо рукоятки кривошипа, левое	1
15		B2915-761-AA0	Коническое зубчатое колесо рукоятки кривошипа, в сборке	1
16		SS-8660610-TP	Винт 1/4-40 дл=6	(2)
17		CS-111101D-SH	Упорное кольцо, в сборке, диам=11,11 шир=1	1
18		SS-8660530-TP	Винт 1/4-40 дл=4,5	(2)
19		B2922-761-000	Штанга рукоятки кривошипа	1
20		B2923-761-000	Рукоятка кривошипа	1
21	#04	B2923-761-00A	Рукоятка кривошипа	1
22		SS-8150510-TP	Винт 15/64-28 дл=4,7	2
23		SS-8620610-SP	Винт 3/16-32 дл=6	1
24		137-56101	Штанга рукоятки	1
25		B2924-761-000-A	Штанга рукоятки	1
26		B2910-761-ОАО	Ведущее колесо механизма подачи, в сборке	1
27		SS-8660610-TP	Винт 1/4-40 дл=6	(2)
28		NM-6120001-CP	Гайка M12	1
29		B2909-761-000	Упорная шайба	1
30		B2908-761-000-A	Штанга механизма подачи	1
31		B2901-771-00C	Механизм подачи	1
32		WP-0982616-SP	Шайба 9,8x24,0x2,6	1
33		SS-9241513-CP	Винт 3/8-18 дл=15	1
34		B2902-761-000	Сегмент №1 отключения планки	1
35	#02	B2902-761-BOO	Сегмент №2 (B) отключения планки	1
36		WP-0480856-SP	Шайба 4,8x8,4x0,8	14
37		SS-6111610-SP	Винт 11/64-40 дл=16	10
38		B2904-771-000	Сегмент отключения ножа	1
39		B2905-771-000	Сегмент отключения снятия натяжения	1
40		B2906-771-000	Сегмент отключения снятия натяжения	1
41	#03	B2906-761-B00	Сегмент отключения №2, под 8	1
42		B2902-761-000	Сегмент №1 отключения планки	1
43	#02	B2903-761-BOO	Сегмент №2 (B) отключения планки	1
44		B2951-781-000	Низкоскоростной кулачок	1
45		B2952-781-000	Стопорный кулачок	1
46		SS-7111410-SP	Винт 11/64-40 дл=14	4
		#01	Для замены шестерёнок, пожалуйста, прочитайте инструкцию на стр. 37,21-(1)	
		#02	Части под спецзаказ для 80-процентных закрепков	
		#03	Части под спецзаказ для менее чем 80 стежков	
		#04	Для белого городского	

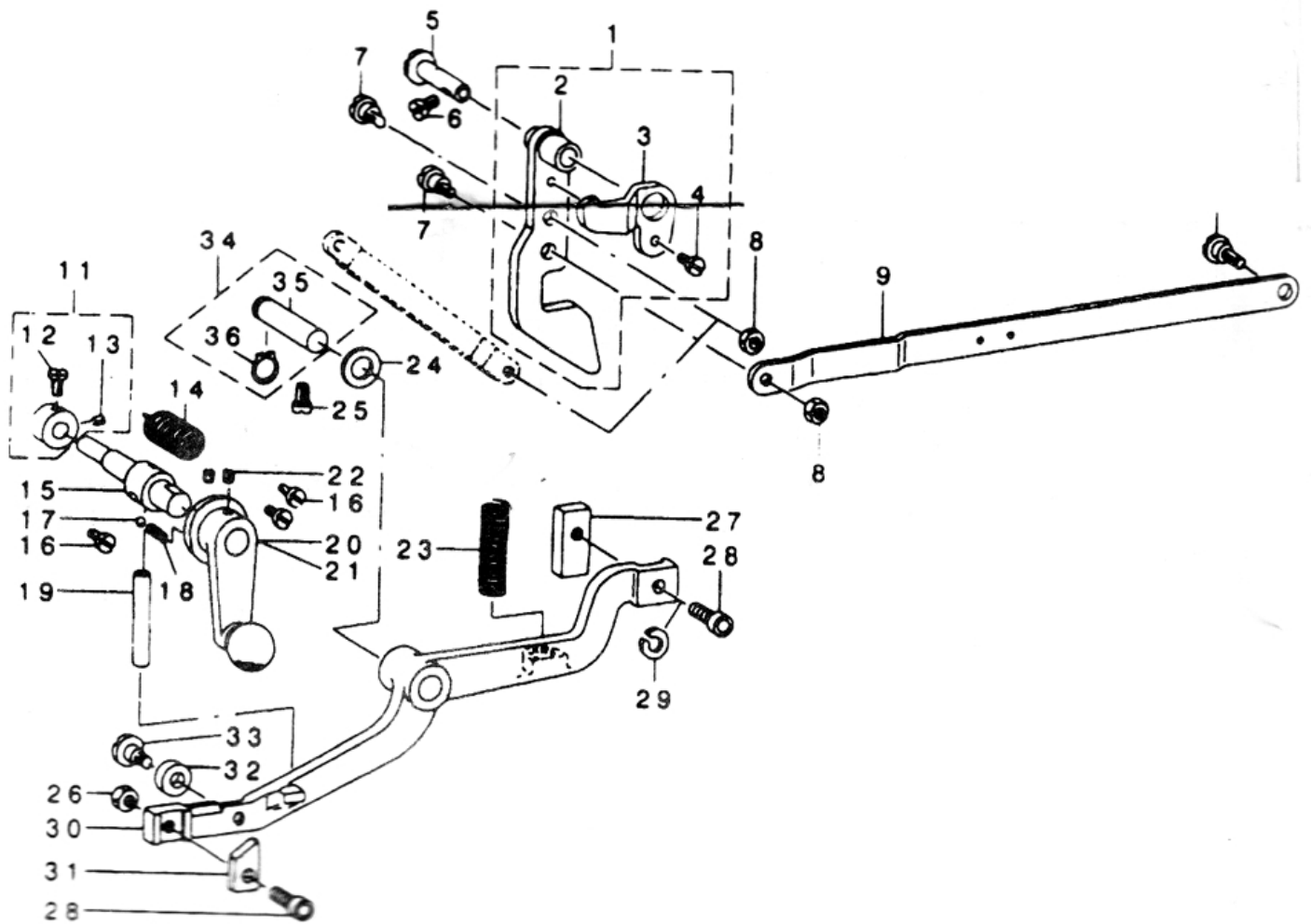
12. КОМПОНЕНТЫ СТОПОРНОГО МЕХАНИЗМА



12. КОМПОНЕНТЫ СТОПОРНОГО МЕХАНИЗМА

№ п/п	Примечание	Реф. №	Описание	Количество
1		B3410-771-000	Винт подвески (А)	1
2		B2653-771-000	Пружина натяжения	1
3		B2613-232-000	Шарнирный винт стержня стопорного звена	1
4		B2607-232-000	Стопорное звено	1
5		NS-6620310-SP	Гайка 3/16-32	1
6		B2608-232-000	Шарнирный штифт стопорного звена	1
7		B2611-232-000	Соединительный винт стопорного звена	1
8		B2618-232-000	Шарнирный штифт стержня стопорного звена	1
9		B2604-771-000-B	Рычаг стопорного механизма	1
10		B2652-781-000	Отводка для ремня	1
11		SS-7150740-SP	Винт 15/64-28 дл=7	2
12		WP-0650876-SD	Шайба 6,5x13x0,8	2
13		WP-0612056-SD	Шайба 6,1x18,5x2	2
14		B2623-232-000	Шайба	2
15		SS-7151330-SP	Винт 15/64-28 дл=13,0	2
16		B2648-232-000	Стопорная шпилька	1
17		B2653-781-000	Защёлка А	1
18		WP-0612516-SD	Шайба 6,1x15,2x2,5	1
19		B2623-232-000	Шайба	1
20		SM-6062002-TP	Винт М6 дл=20	1
21		NS-6150430-SP	Гайка 15/64-28	1
22		SS-6153040-SP	Винт 15/64-28 дл=30	1
23		B2612-232-000	Стержень стопорного звена	1
24		B2619-232-000	Прижимная пружина стержня стопорного звена	1
25		B2621-232-000	Гайка для пружины стопорного звена	1
26		NS-6240630-SP	Гайка 3/8-18	1
27		B2601-761-000-A	Скоба рычага стопорного механизма	1
28		SM-6102002-TP	Винт М10 дл=20	2
29		B2602-771-000	Шпилька	1
30		SM-6061602-TP	Винт М6 дл=16	1

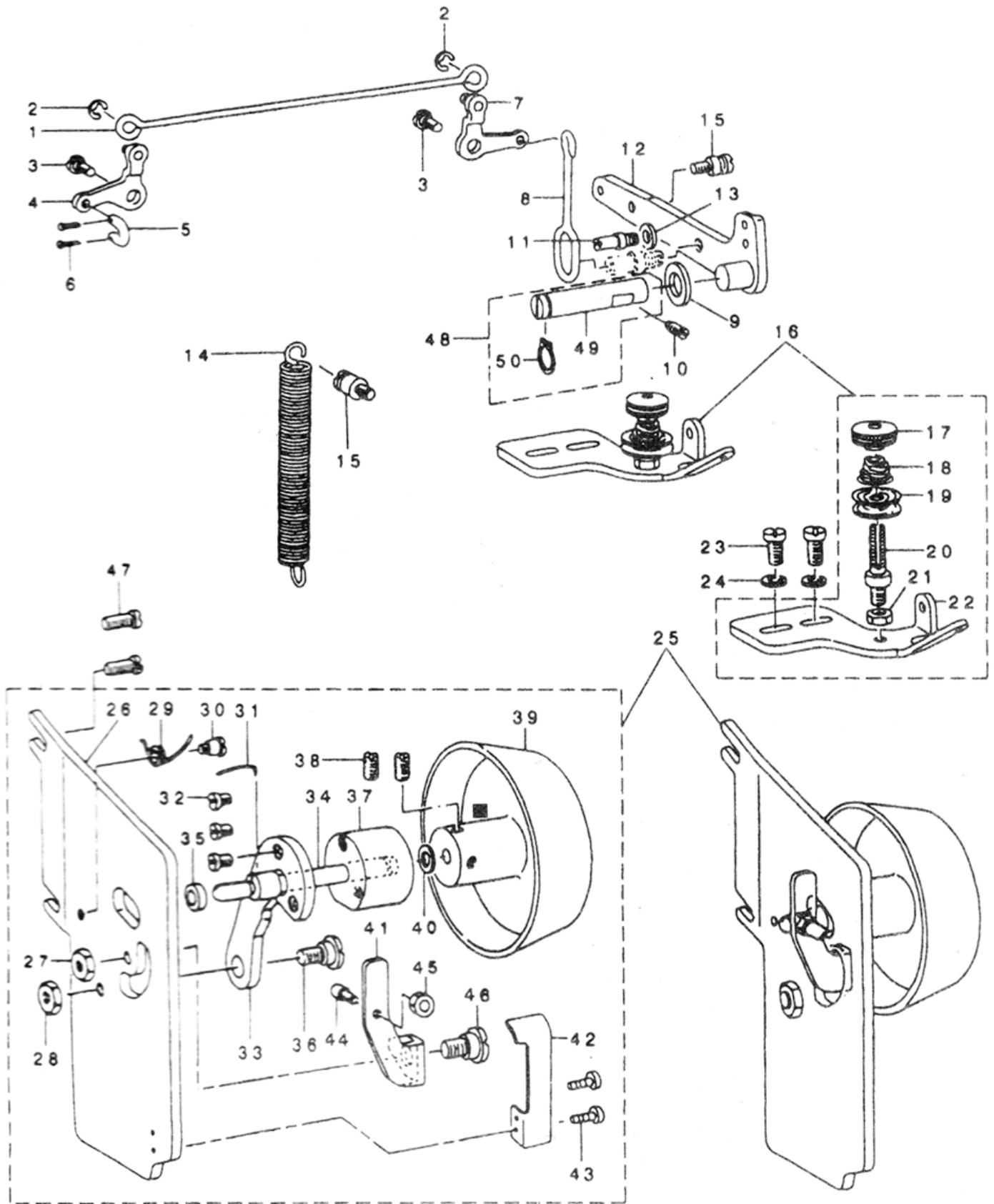
13. ДЕТАЛИ ОТКЛЮЧЕНИЯ РЫЧАГА



13. ДЕТАЛИ ОТКЛЮЧЕНИЯ РЫЧАГА

№ п/п	Примечание	Реф. №	Описание	Количество
1		B2620-771-0B0-A	Звено запуска, общий вид	1
2		B2620-771-0A0-A	Звено запуска, в сборке	(1)
3		B2622-771-000	Основание безопасности	(1)
4		SS-7110710-SP	Винт 11/64-40 дл=7	(1)
5		B2416-761-000	Шарнирный штифт	1
6		SS-7150940-SP	Винт 15/64-28 дл=9	1
7		B2646-771-000	Шарнирный винт	1
8		NS-6150310-SP	Гайка 15/64-28	2
9		B2621-761-000	Приводной стержень звена запуска	1
10		SD-0790451-SP	Шарнирный винт диам=7,94 выс=4,5	1
11		CS-079101B-SH	Упорное кольцо, в сборке, диам=7,94 шир=10	1
12		SS-7110740-TP	Винт 11/64-40 дл=7	(1)
13		SS-8110510-SP	Винт 11/64-40 дл=5	(1)
14		B2614-761-000	Пружина натяжения штанги кривошипа	1
15		B2657-781-000	Штанга кривошипа ручной остановки	1
16		SS-6111010-SP	Винт 11/64-40 дл=9,5	2
17		B2608-761-000	Шаровой наконечник штанги кривошипа ручной остановки	1
18		B2611-761-000	Прижимная пружина штанги кривошипа	1
19	#01	B2613-761-00B	Стержень ручной остановки	1
20		B2610-761-000	Кривошип ручной остановки, в сборке	1
21	#02	B2610-761-OAA	Кривошип ручной остановки, в сборке	1
22		SS-8150510-TP	Винт 15/64-28 дл=4,7	2
23		B2617-771-000	Пружина натяжения рычага отключения	1
24		118-23200	Шайба	1
25		SS-7150940-SP	Винт 15/64-28 дл=9	1
26		MM-6060001-CP	Гайка М6	1
27		B2607-761-000-A	Защёлка (B)	1
28		SM-6062002-TP	Винт М6 дл=20	2
29		WS-0651510-КР	Пружинная шайба 6,5x12,5x1,5	1
30		B2651-781-000-A	Рычаг отключения	1
31		B2615-761-000	Отключающий механизм	1
32		B1439-761-000	Ролик	1
33		SD-0640471-SP	Шарнирный винт диам=6,35 выс=4,7	1
34		B2605-771-0A0	Шарнирная шпилька рычага отключения, в сборке	1
35		B2605-771-000	Шарнирная шпилька рычага отключения	(1)
36		RC-1021011-КР	Бандажное кольцо 10.2	(1)
	#01		Деталь по выбору	
	#02		Для белого городского	

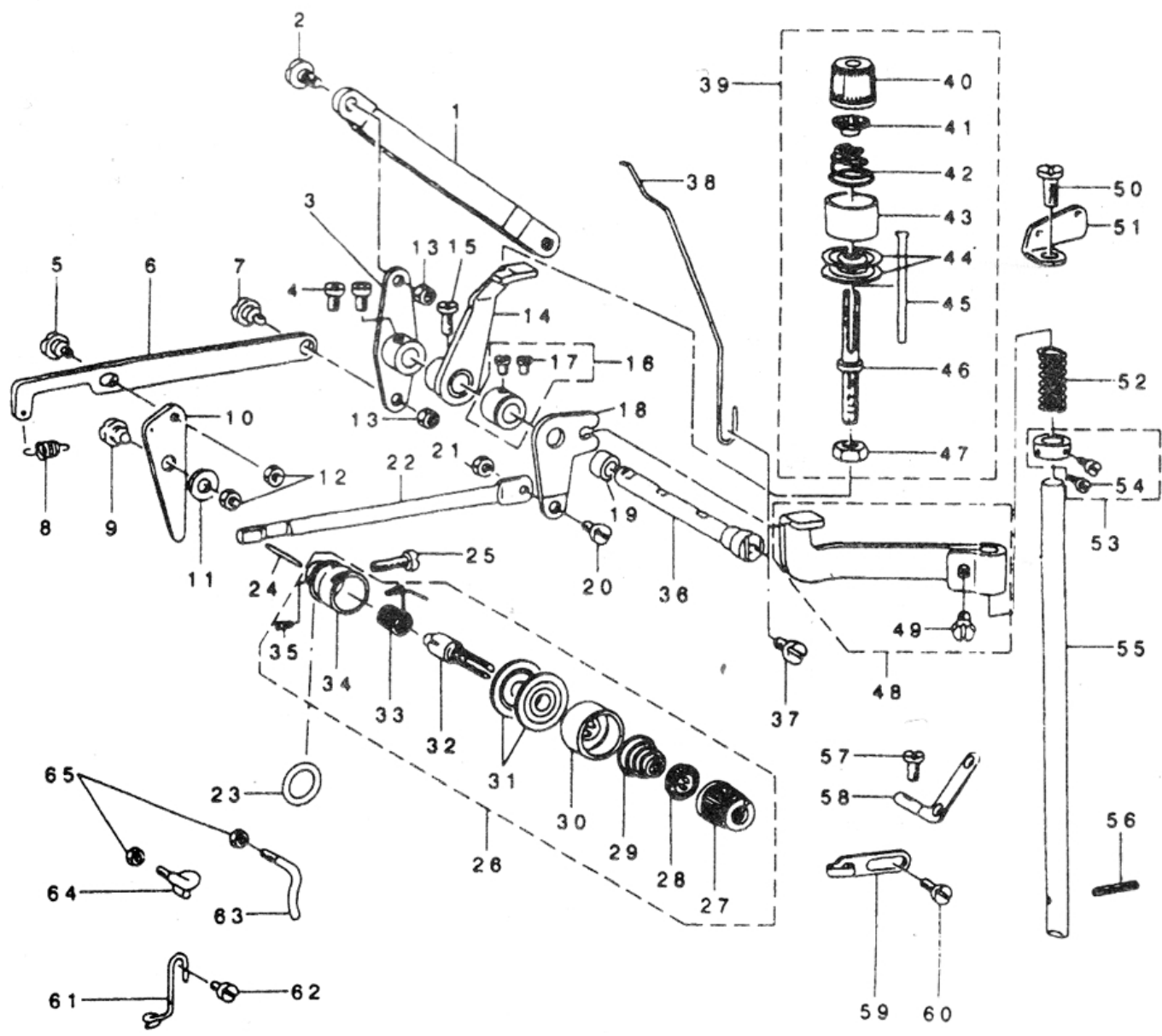
14 ДЕТАЛИ ПОДЪЁМНОГО РЫЧАГА И НАМОТЧИКА ШПУЛЬКИ



14. ДЕТАЛИ ПОДЪЁМНОГО РЫЧАГА И НАМОТЧИКА ШПУЛЬКИ

№ п/п	Примечание	Реф. №	Описание	Количество
1		B3404-771-000	Подъёмный стержень прижимной планки, длинный	1
2		RE-0500000-K0	Кольцо	2
3		SD-0720331-SP	Шарнирный винт диам=7,24 выс=3,3	2
4		B3402-771-0A0	Рычаг, в сборке; передняя часть	1
5		B3406-7B1-000	Звено	1
6		PD-0201000-0B	Разделительная шпилька	2
7		B3408-771-0A0	Рычаг, в сборке; тыльная часть	1
8		B3403-761-000	Подъёмный рычаг прижимной планки	1
9		118-23200	Шайба	1
10		SS-81511SO-SP	Винт 15/64-28 дл=10,5	1
11		B3412-771-000	Стопор подъёмного рычага	1
12		B3405-771-0A0	Подъёмный рычаг прижимной планки, в сборке	1
13		WP-0740516-SP	Шайба 7,4x11,8x0,5	1
14		B3451-781-000	Подъёмная пружина прижимной планки	1
15		B3410-771-000	Винт подвески (А)	2
16		B3258-781-0A0	Натяжение намотчика шпульки, в сборке	1
17		B3216-047-000	Гайка натяжения намотчика шпульки	(1)
18		B3218-232-000	Пружина натяжения намотчика шпульки	(1)
19		B3214-047-000	Диск натяжения намотчика шпульки	(2)
20		B3219-232-000	Стойка натяжения намотчика шпульки	(1)
21		NS-6110310-SP	Гайка 11/64-40	(1)
22		B3258-781-000	Скоба натяжения намотчика шпульки	(1)
23		SS-7110840-SP	Винт 11/64-40 дл=7,8	4
24		WP-0482086-SD	Шайба 4,8x11,5x2	2
25		B3251-781-0A0	Намотчик шпульки, в сборке	1
26		B3251-781-000	Скоба намотчика шпульки	(1)
27		HS-6110310-SP	Гайка 11/64-40	(1)
28		HS-6150310-SP	Гайка 15-64-28	(1)
29		B3257-781-000	Пружина намотчика шпульки	(1)
30		SD-0450401-SP	Шарнирный винт диам=4,5 выс=4	(1)
31		B3210-771-000	Пружина остановки шпульки	(1)
32		SS-6090620-SP	Винт 9/64-40 дл=6	(3)
33		B3253-781-000	Основание штанги шкива	(1)
34		B3255-781-000	Штанга намотчика шпульки	(1)
35		B3224-771-000	Хомут	(1)
36		SD-0790433-TP	Шарнирный винт диам=7,94 выс=4,3	(1)
37		B3254-781-000	Втулка штанги намотчика шпульки	(1)
38		SS-8120740-SP	Винт 3/16-28 дл=7	(2)
39		B3252-781-000	Ведущий шкив намотчика шпульки	(1)
40		WP-06S1056-SD	Штанга 6,5x11x1	(1)
41		B3256-781-000	Защёлка остановки намотчика шпульки	(1)
42		B3259-781-000	Пружина направляющей шпульки	(1)
43		SS-7090520-SP	Винт 9/64-40 дл=4,5	(2)
44		B3214-771-000	Регулировочный винт	(1)
45		NS-6080440-SP	Гайка 1/8-44	(1)
46		SD-0720221-SP	Шарнирный винт диам=7,24 выс=2,2	(1)
47		SS-7110840-SP	Винт 11/64-40 дл=7,8	2
48		B2605-771-0A0	Шарнирная шпилька рычага остановки, в сборке	1
49		B2605-771-000	Шарнирная шпилька рычага остановки	(1)
50		RC-1021011-KP	Стопорное кольцо 10.2	(1)

15. ДЕТАЛИ НАТЯЖЕНИЯ НИТИ



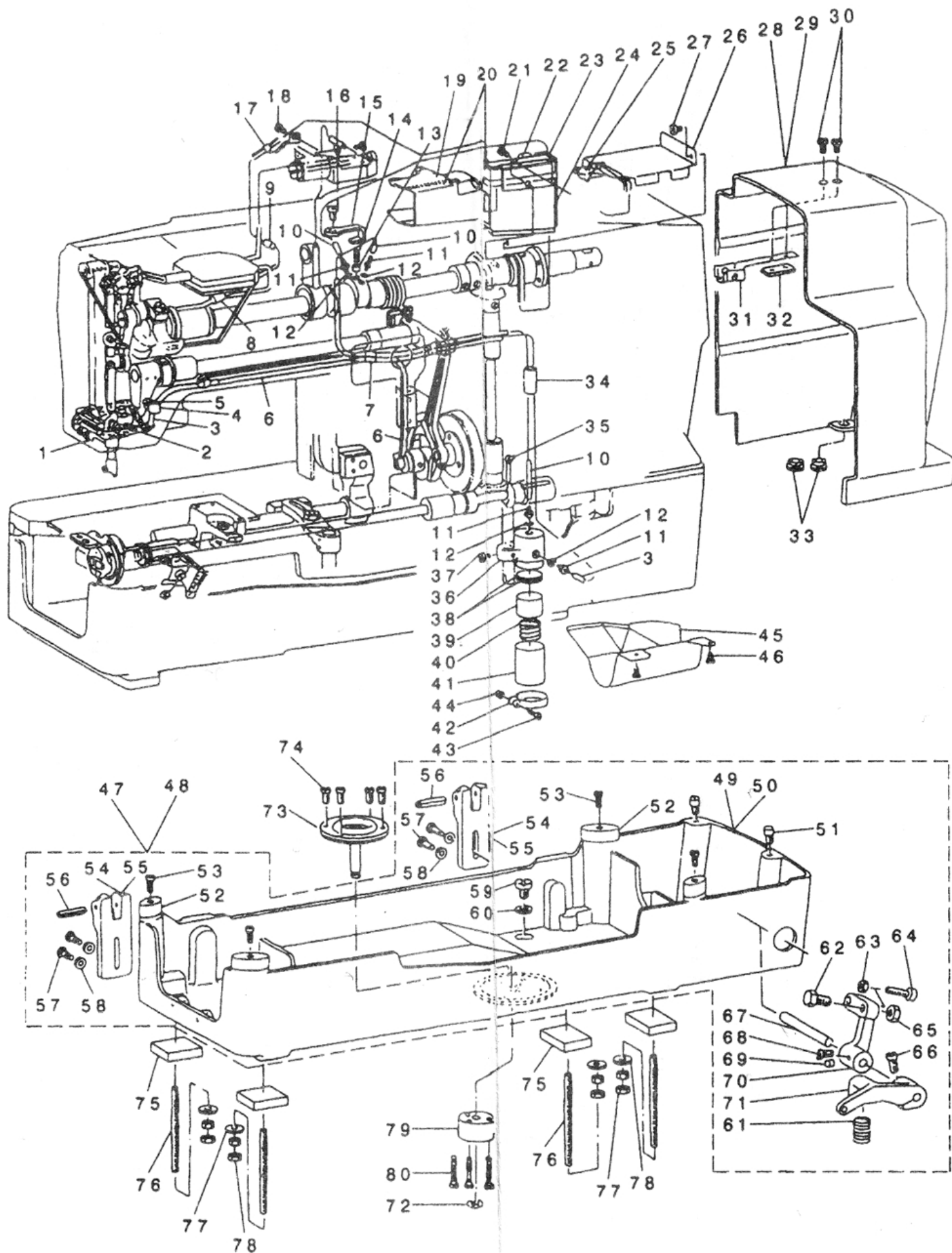
15. ДЕТАЛИ НАТЯЖЕНИЯ НИТИ

№ п/п	Примечание	Реф. №	Описание	Количество
1		B3104-771-000	Звено снятия натяжения	1
2		SD-0640391-TP	Шарнирный винт диам=6,35 выс=3,9	1
3		B3152-781-000	Рычаг снятия натяжения	1
4		SS-6660712-TP	Винт 1/4-40 дл=7,0	2
5		SD-0640241-SP	Шарнирный винт диам=6,35 выс=2,4	1
6		B2054-781-000	Блокировочное звено	1
7		SD-0640391-TP	Шарнирный винт диам=6,35 выс=3,9	1
8		B2056-781-000	Пружина блокировочного рычага	1
9		SD-0790311-TP	Шарнирный винт диам=7,94 выс=3,1	1
10		B2055-781-000	Блокировочное плечо	1
11		B2057-781-000	Скоба блокировочного плеча	1
12		NS-6110310-SP	Гайка 11/64-40	2
13		NS-6120310-SP	Гайка 3/16-28	1
14		B3116-771-000	Рычаг снятия натяжения	1
15		SS-7621040-SP	Винт 3/16-32 дл=9,5	1
16		CS-079101D-SH	Стопорный хомут, в сборке диам=7,94 шир=10	1
17		SS-7110740-TP	Винт 11/64-40 дл=7	(2)
18		B3107-771-00A	Кривошип №2 снятия натяжения нити	1
19		B3107-771-00B	Хомут рычага натяжения нити	1
20		SD-0500301-SP	Шарнирный винт диам=5 выс=3	1
21		NS-6090310-SP	Гайка 9/64-40	1
22		B3108-771-000	Стержень снятия натяжения	1
23		RO-0952001-00	Резиновое кольцо	1
24	#01	B3118-552-D00	Шпилька снятия натяжения, №2	1
25		SS-6111610-SP	Винт 11/64-40 дл=16	1
26		B3110-771-0A0	Контроллер натяжения №2, в сборке	1
27		119-56703	Подъём натяжения нити (красный)	(1)
28		B3112-704-000	Втулка пружины натяжения	(1)
29		B3101-804-000	Пружина натяжения, красная	(1)
30		B3107-804-000	Прижим диска натяжения нити	(1)
31		B3126-012-000	Диск натяжения нити	(2)
32		B3111-761-000	Стойка натяжения №3	(1)
33		B3112-761-000	Пружина нитепритягивателя	(1)
34		B3110-771-000	Гнездо стойки натяжения	(1)
35		SS-8090670-SP	Винт 9/64-40 дл=5,5	(1)
36		B3106-771-000	Штанга рычага снятия натяжения	1
37		SS-7110840-SP	Винт 11/64-40 дл=7,8	1
38		B3120-771-000	Провод протяжения нити	1
39		B3102-771-0A0	Контроллер натяжения нити №1, в сборке	1
40		119-56703	Подъём натяжения нити, красный	(1)
41		B3112-704-000	Втулка пружины натяжения	(1)
42		B2017-372-000	Пружина натяжения №1	(1)
43		B3107-804-000	Прижим диска натяжения нити	(1)
44		B3126-012-000	Диск натяжения нити	(2)
45		B3103-761-000	Шпилька №2 снятия натяжения нити	(1)
46		B2019-372-000	Стойка натяжения №2	(1)
47		NS-6160520-SP	Гайка 1/4-24	(1)
48		B3102-771-0A0	Рычаг снятия натяжения, в сборке	1
49		SS-9660940-TP	Винт 1/4-40 дл=8,5	(1)
50		SS-7151210-SP	Винт 15/64-28 дл=12	1

15. ДЕТАЛИ НАТЯЖЕНИЯ НИТИ

№ п/п	Примечание	Реф. №	Описание	Количество
51		B1111-232-000	Пластина направляющей нити	1
52		B3117-771-000	Пружина	1
53		CS-0790720-TH	Стопорный хомут, в сборке	1
54		SS-7090520-SP	Винт 9/64-40 дл=4,5	(2)
55		B3101-761-000	Стержень снятия натяжения	1
56		PS-0300182-KF	Пружинная шпилька 3x18	1
57		B3109-761-000	Игольное ушко	1
58		SS-7110710-SP	Винт 11/64-40 дл=7	1
59		B1126-552-000	Направляющая А нити плеча	1
60		SS-7090710-SP	Винт 9/64-40 дл=6,8	1
61		B3115-761-000	Направляющая нити игольницы	1
62		SS-7110840-SP	Винт 1/64-40 дл=7,8	1
63		B3118-771-000	Направляющая натяжения нити, №2	1
64		B3114-771-000	Направляющая нити	1
65		NS-6090310-SP	Гайка 9/64-40	2
		#01	Деталь по выбору	

16. ДЕТАЛИ МЕХАНИЗМА СМАЗКИ



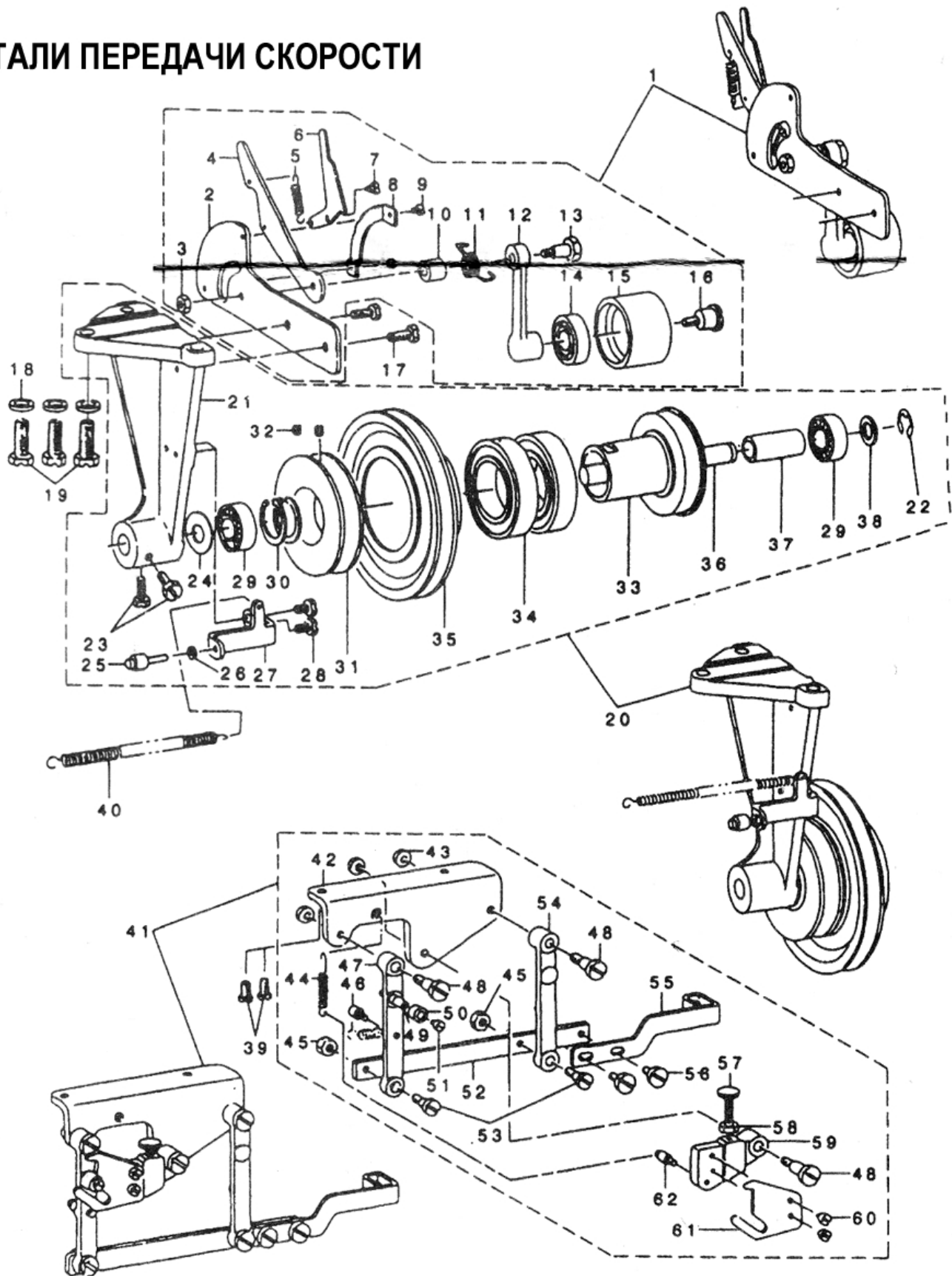
16. ДЕТАЛИ МЕХАНИЗМА СМАЗКИ

№ п/п	Примечание	Реф. №	Описание	Количество
1		B3566-771-000	Штатив смазочного фитиля	1
2		B3549-771-000	Фитиль возврата масла (А)	1
3		B3568-771-000	Трубка возврата масла	1
4		D2611-555-BOO-A	Штатив кабеля	1
5		SS-7110710-SP	Винт 11/64-40 дл=7	1
6		B3541-012-000	Смазочный фитиль	1
7		B3557-771-000	Направляющая трубки (А)	1
8		BP-6000000-00	Виниловая трубка	0.1
9		BP-5000000-00	Виниловая трубка	0.1
10		BP-3000000-00	Виниловая трубка	1
11		SQ-1110402-MZ	Соединительный винт	4
12		B3534-012-000	Сальник	4
13		B3534-155-000	Плунжер	1
14		B1214-038-000	Пружина плунжера	1
15		B3541-771-000	Упорная пластина	1
16		SS-7150740-SP	Винт 15/64-28 дл=7	1
17		B3565-771-000	Направляющая смазочного фитиля	1
18		SS-7110710-SP	Винт 11/64-40 дл=7	1
19		B3560-771-000	Смазочный фитиль	1
20		B1135-771-0A0	Масляный поддон, в сборке	1
21		SS-7110510-SP	Винт 11/64-40 дл=5	1
22		B3561-771-000	Нетканый материал	1
23		B1148-771-000	Смазочный фитиль	1
24		B1147-771-000	Смазочный фитиль	1
25		B3541-012-000	Масляный фитиль	1
26		B3562-771-000	Масляный щиток	1
27		SS-7110510-SP	Винт 11/64-40 дл=5	1
28		B1154-781-000	Кожух ремня	1
29	#01	B1154-781-00A	Кожух ремня	1
30		SS-7110910-SP	Винт 11/64-40 дл=8,5	2
31		B1155-781-000	Установочный винт кожуха ремня	1
32		B4127-352-000	Донная направляющая	1
33		B1156-781-000	Резиновая втулка	2
34		BP-3000000-00	Виниловая трубка	0.1
35		CQ-3030000-00	Масляный фитиль	0.1
36		B3540-771-000	Основание масляного насоса	1
37		SS-7110910-SP	Винт 11/64-40 дл=8,5	1
38		B3570-771-000	Фильтр	2
39		B3546-771-000	Масляный фитиль	1
40		B3569-771-000	Пружина	1
41		B3545-771-000	Экран фильтра	1
42		B1850-512-000	Штатив втулки	1
43		SS-7090910-SP	Винт 9/64-40 дл=8,5	1
44		NS-6090310-SP	Гайка 9/64-40	1
45		B3563-771-000-A	Масляный щиток	1
46		SS-7110510-SP	Винт 11/64-40 дл=5	2
47		B1151-781-0A0-A	Основание машины, в сборке	1
48	#01	B1151-781-0AA-A	Основание машины, в сборке	1
49		B1151-781-000-A	Основание машины	(1)
50	#01	B1151-781-00A	Основание головки	(1)

16. ДЕТАЛИ МЕХАНИЗМА СМАЗКИ

№ п/п	Примечание	Реф. №	Описание	Количество
51		B1157-781-000	Шпилька направляющей	(2)
52		B1125-761-000	Резиновая втулка	(4)
53		SS-7111120-SP	Винт 11/64-40 дл=10,5	(4)
54		B1122-761-000	Штатив шарнира	(2)
55	#01	B1122-761-00A	Штатив шарнира	(2)
56		B1120-761-000	Шпилька	(2)
57		SW-6062002-TP	Винт М6 дл=20	(4)
58		WP-0621016-SD	Шайба 6,2x13x1	(4)
59		SS-6741010-SP	Винт 3/8-28 дл=10	(2)
60		B8219-125-000	Сальник колпачка слива масла	(2)
61		B2619-761-000	Прижимная пружина начального рычага	(1)
62		SM-9082003-CP	Винт М8 дл=20	(1)
63		NS-6150310-SP	Гайка 15/64-28	(1)
64		B1453-771-0A0	Стопорный винт, в сборке	(1)
65		NM-6080721-SE	Гайка М8	(1)
66		SS-7151210-SP	Винт 15/64-28 дл=12	(1)
67		B2656-781-000	Штанга начального звена	(1)
68		SS-9150860-SP	Винт 15/64-28 дл=8	(1)
69		SS-8150710-SP	Винт 15/64-28 дл=7	(1)
70		B26S4-781-000-A	Начальное звено	(1)
71		B2655-781-000	Стартовый рычаг	(1)
72		RE-0600000-KO	Кольцо 6	1
73		B7160-781-0A0	Шпилька привода перемещения	1
74		SS-7110910-SP	Винт 11/64-40 дл=8,5	4
75		B1133-761-000	Войлочная подкладка основания машины	4
76		B1153-771-000	Стержень винта основания машины	4
77		WP-0612056-SD	Шайба 6,1x8,5x2	4
78		NS-6150310-SP	Гайка 15/64-28	8
79		B1152-781-000	Основание приводной шпильки	1
80		SS-7112420-SP	Винт 11/64-40 дл=24	3
	#01		Для городского белого	

17. ДЕТАЛИ ПЕРЕДАЧИ СКОРОСТИ



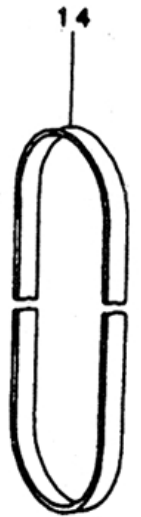
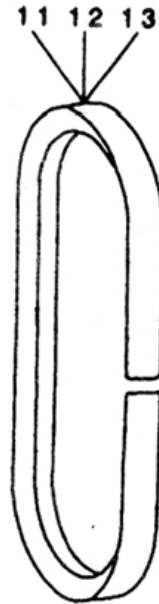
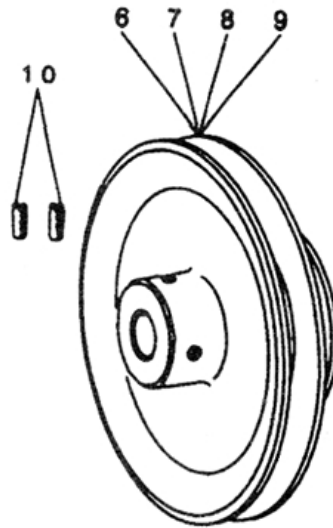
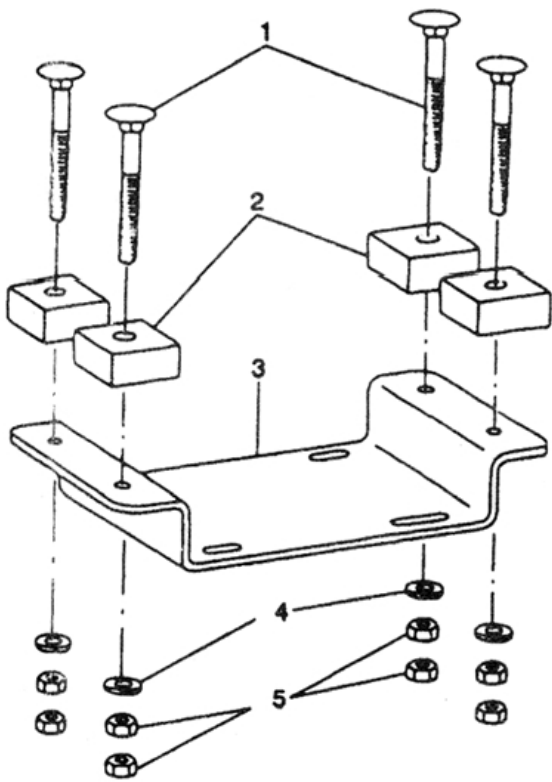
17. ДЕТАЛИ ПЕРЕДАЧИ СКОРОСТИ

№ п/п	Примечание	Реф. №	Описание	Количество
1		B7180-781-0A0	Шкив натяжения, в сборке	1
2		B7180-781-000	Скоба шкива натяжения	(1)
3		NS-6150430-SP	Гайка 15/64-28	(1)
4		B7184-781-000	Рычаг натяжения	(1)
5		B4419-372-000	Пружина активационного рычага прижимной планки	(1)
6		B7185-781-000	Фиксирующий предохранитель	(1)
7		SD-0450211-SP	Шарнирный винт диам=4,50 выс=2,1	(1)
8		B7186-781-000	Храповик	(1)
9		SS-7110710-SP	Винт 11/64-40 дл=7	(2)
10		B7187-781-000	Хомут рычага	(1)
11		B7183-781-000	Пружина натяжения	(1)
12		B7182-781-000	Звено шкива пружины	(1)
13		SD-0902501-SP	Шарнирный винт диам=9 выс=25	(1)
14		SB-1150002-00	Подшипник	(1)
15		B7181-781-000	Шкив натяжения	(1)
16		SD-1501101-SP	Шарнирный винт диам=14,5 выс=11	(1)
17		SM-6061202-TP	Винт М6 дл=12	2
18		WP-0651056-SH	Шайба 6,5x11x1	3
19		SS-9152130-CP	Винт 15/64-28 дл=20,5	3
20		B7151-781-0A0-B	Передачик скорости, в сборке	1
21		B7151-781-000-A	Скоба передатчика скорости	(1)
22		RE-1200000-K0	Кольцо 12	(1)
23		SM-6061202-TP	Винт М6 дл=12	(2)
24		B1221-771-00A	Высокоскоростная шайба для подшипника	(1)
25		B1453-771-0A0	Стопорный винт, в сборке	(1)
26		NS-6150310-SP	Гайка 15/64-28	(1)
27		B7158-781-000	Скоба стопора перемещателя	(1)
28		SM-6061202-TP	Винт М6 дл=12	(2)
29		SB-1150002-00	Подшипник	(2)
30		RC-3500002-KP	Стопорное кольцо 35	(2)
31		B7155-781-000	Ускорительный шкив	(1)
32		SS-8150710-SP	Винт 15/64-28 дл=7	(2)
33		B7154-781-000	Высокоскоростной шкив	(1)
34		SB-1450004-00	Подшипник	(2)
35		B715S-781-000-A	Низкоскоростной шкив	(1)
36		B7152-781-000-A	Штанга передачи скорости	(1)
37		B7153-781-000	Рукав	(1)
38		WP-1502500-SC	Шайба 15x24x2,5	(1)
39		SS-7151210-SP	Винт 15/64-28 дл=12	2
40		B7159-781-000	Пружина переноса натяжения	1
41		B7161-781-0A0	Основание переводного механизма, в сборке	1
42		B7161-781-000	Основание переводного механизма	(1)
43		NS-6150310-SP	Гайка 15/64-28	(3)
44		B7169-781-000	Пружина кулачка переводного механизма	(1)
45		NS-6160520-SP	Гайка 1/4 -24	(2)
46		B2714-761-000	Рама пружины	(1)
47		B7163-781-000	Приводное плечо переводного механизма	(1)
48		B7171-781-000	Винт приводного плеча переводного механизма	(3)
49		B2014-761-000	Стержень пуллера	(1)
50		B2507-372-000	Кулачковый ролик	(1)

17. ДЕТАЛИ ПЕРЕДАЧИ СКОРОСТИ

№ п/п	Примечание	Реф. №	Описание	Количество
51		SS-6080610-TP	Винт 1/8-44 дл=6	(1)
52		B7165-781-000	Установочная пластина переводного механизма	(1)
53		SD-0790802-SP	Шарнирный винт диам=7,94 выс=8,0	(2)
54		B7164-781-000	Рычаг штатива переводного устройства	(1)
55		B7166-781-000	Переводное устройство передачи скорости	(1)
56		SS-7161040-SP	Винт 1/4-24 дл=9,5	(2)
57		B7162-781-000	Шпилька переводного устройства	(1)
58		NS-6150430-SP	Гайка 15/64-28	(1)
59		B7167-781-000	Основание кулачка переводного устройства	(1)
60		SS-711Q91Q-SP	Винт 11/64-40 дл=8,5	(2)
61		B7168-781-000	Кулачковый ролик переводного устройства	(1)
62		MAT-80116S00	Шпилька подвески	(1)

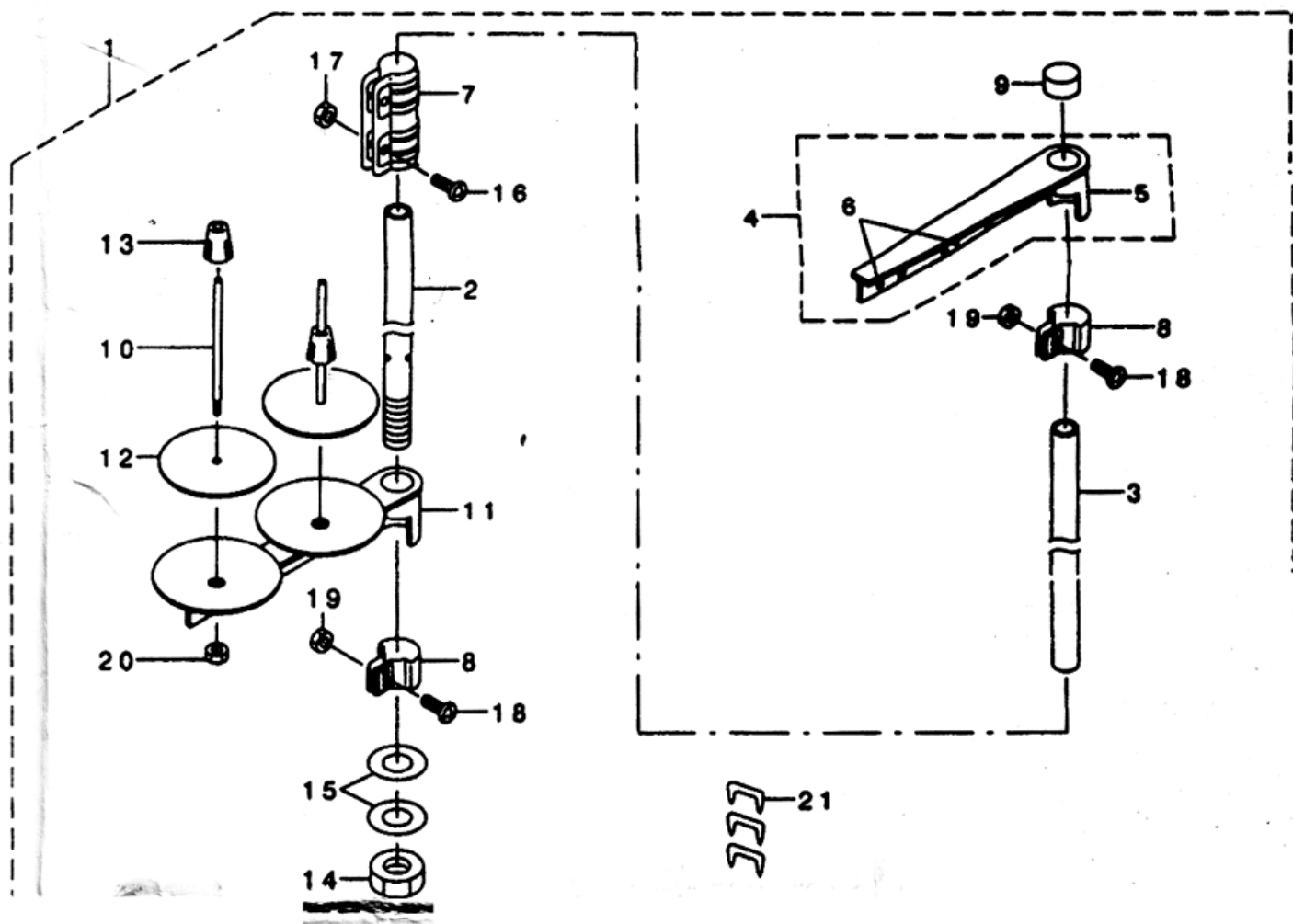
18. ДЕТАЛИ ШКИВА МОТОРА



18. ДЕТАЛИ ШКИВА МОТОРА

№ п/п	Примечание	Реф. №	Описание	Количество
1		MTJ-MS000000	Установочный болт	4
2		B7109-771-000	Прокладка	4
3		B7299-781-000	Пластина основания мотора	1
4		WP-0850002-SC	Шайба 8,5x18x1,6	4
5		NS-6200520-SP	Гайка 5/16-18	8
6	#01	B7253-781-000-A	Шкив мотора (50гц 3000)	1
7	#01	B7254-781-000-A	Шкив мотора (60гц 3000-исп)	1
8	#01	B7256-781-000-A	Шкив мотора (50гц 3300-исп)	1
9	#01	B7257-781-000-A	Шкив мотора (60гц 3300-исп)	1
10		SS-8150710-SP	Винт 15/64-28 дл=7	2
11	#01	MTJ-VM004200	Клиновый ремень, 42 дюйма	1
12	#01	MTJ-VM004300	Клиновый ремень, 43 дюйма	1
13	#01	MTJ-VH004400	Клиновый ремень, 44 дюйма	1
14		B7252-781-000	Ремень	1
	#01		Деталь на спецзаказ	

19. ДЕТАЛИ ШТАТИВА ДЛЯ НИТЕЙ (НА СПЕЦЗАКАЗ)

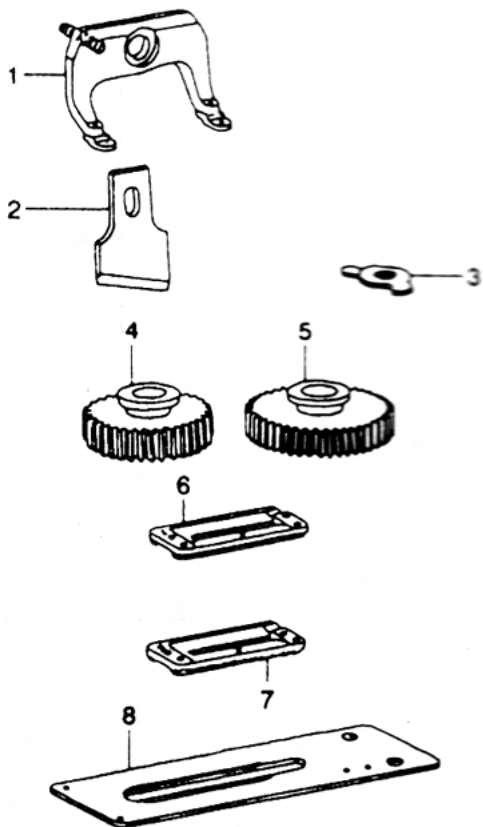


19. ДЕТАЛИ ШТАТИВА ДЛЯ НИТЕЙ (НА СПЕЦЗАКАЗ)

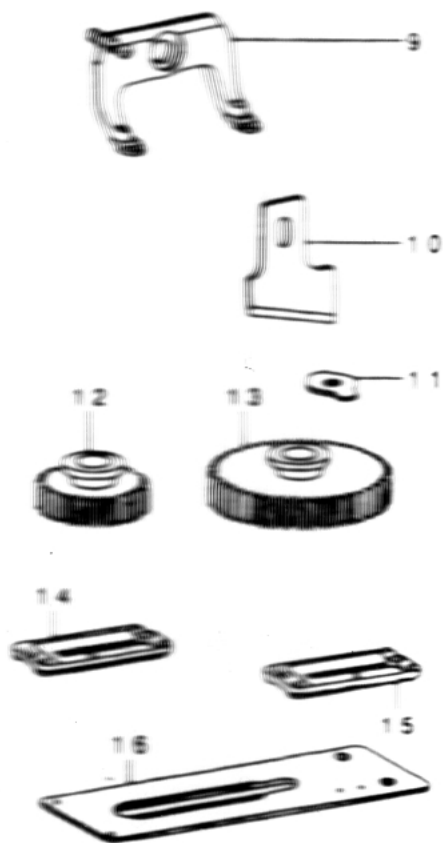
№ п/п	Примечание	Реф. №	Описание	Количество
1		111-85055	Стойка для нитей, в сборке	1
2		111-85105	Стержень основания бобины, нижний	(1)
3		111-85204	Стержень основания бобины, верхний	(1)
4		111-85352	Направляющая нити, в сборке	(1)
5		111-85303	Направляющая нити	(1)
6		V3319-704-L00	Направляющая нити	(2)
7		V3305-704-000-A	Шарнир стержня основания бобины	(1)
8		111-85402	Шарнир плеча направляющей нити	(2)
9		V3311-704-000	Колпачок стержня основания бобины	(1)
10		V3320-704-L00-A	Шпилька бобины	(2)
11		111-85006	Плечо основания бобины	(1)
12		V3311-012-000	Подкладка основания бобины	(2)
13		111-85501	Фиксатор бобины	(2)
14		V3317-704-000	Гайка	(1)
15		WP-1612616-SE	Шайба 16x30x2,6	(2)
16		SM-4051405-SE	Винт М5 дл=14	(2)
17		NM-6050001-SE	Гайка М5	(2)
18		SM-4051405-SE	Винт М5 дл=14	(2)
19		NM-6050001-SE	Гайка М5	(2)
20		NM-6050001-SE	Гайка М5	(2)
21		MAO-11532000	Основа провода	(3)

20. СПЕЦИАЛЬНЫЕ ЧАСТИ ДЛЯ 782, 783, 784

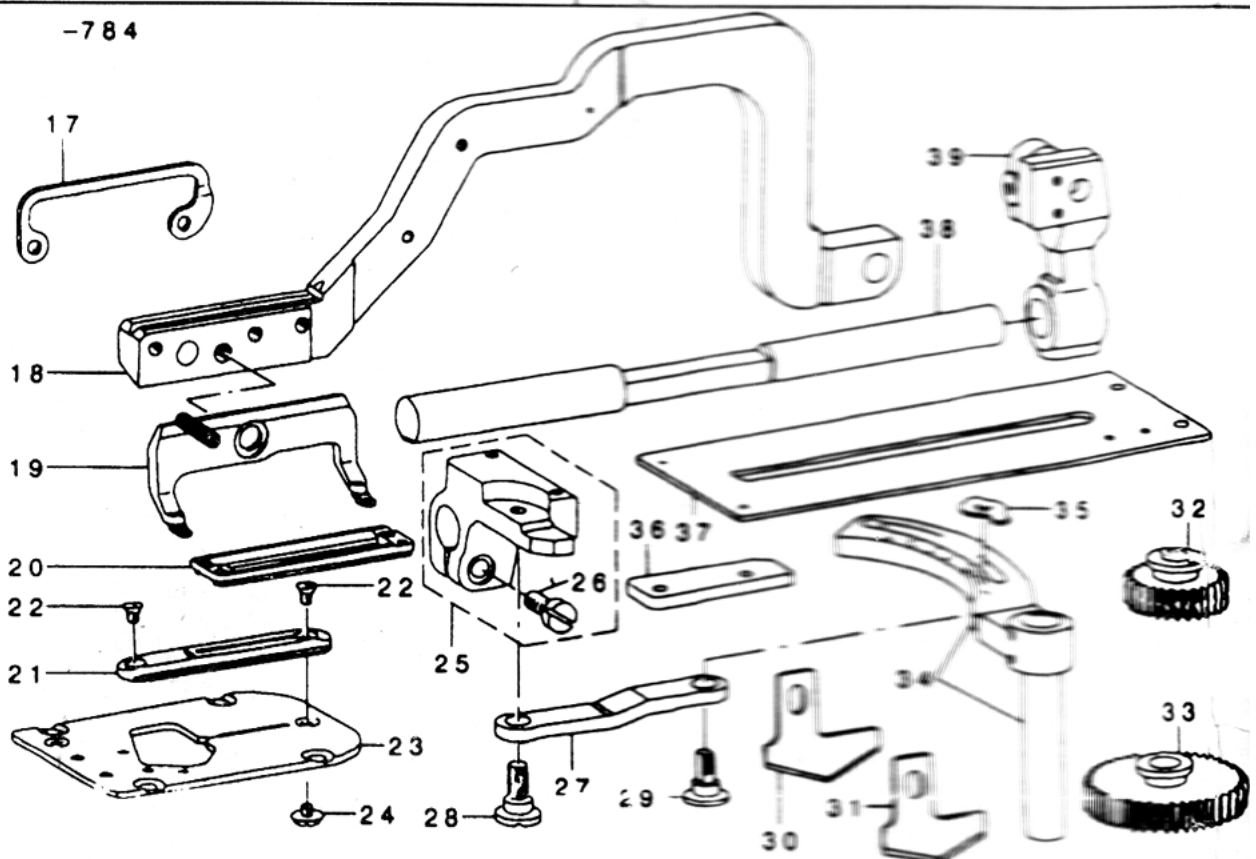
(1) -782



(2) -783



(3) -784

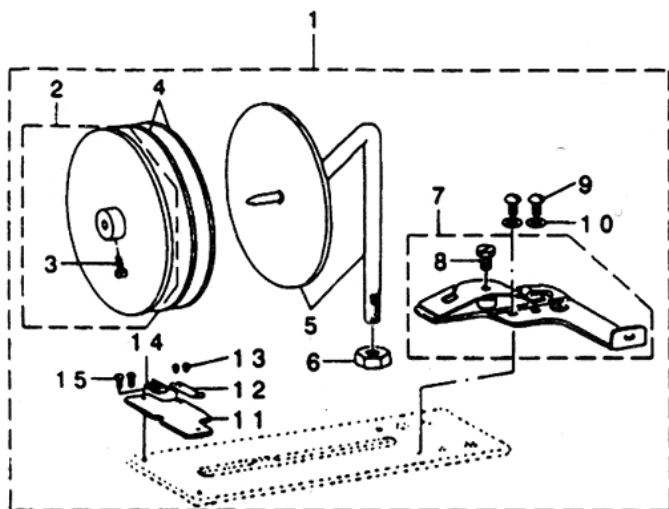


20. СПЕЦИАЛЬНЫЕ ЧАСТИ ДЛЯ 782, 783, 784

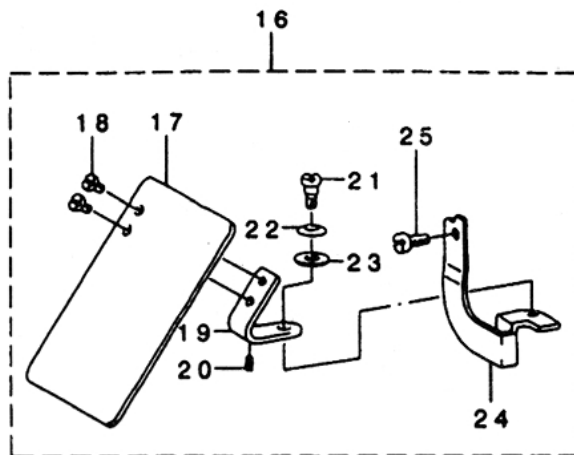
№ п/п	Примечание	Реф. №	Описание	Количество
1		B1511-772-0B0	Штатив ограничителя рабочего зажима	1
2		B2702-047-Q00	Нож 1 ``	1
3		B1608-772-000	Направляющая штанги регулировки длины	1
4		B2930-761-000	Прямозубое цилиндрическое зубчатое колесо (ПЦЗК)(100)	1
5		B2931-761-000	Прямозубое цилиндрическое зубчатое колесо (ПЦЗК)(190)	1
6		B1552-782-000	Ограничитель рабочего зажима, 2	1
7	#01	B1508-772-A00	Ограничитель рабочего зажима, 2A	1
8	#01	B1613-771-A00-A	Несущая рабочего зажима	1
9		B1511-773-0B0	Штатив ограничителя рабочего зажима, в сборке	1
10		B2702-047-S00	Нож 1-1/4``	1
11		B1608-761-000	Направляющая регулировки длины штанги	1
12		B2948-761-000	Прямозубое цилиндрическое зубчатое колесо (ПЦЗК)(88)	1
13		B2949-761-000	Прямозубое цилиндрическое зубчатое колесо (ПЦЗК)(212)	1
14		B1552-783-000	Ограничитель рабочего зажима, 3	1
15	#01	B1508-773-A00	Ограничитель рабочего зажима (3A)	1
16	#01	B1613-771-A00	Несущая рабочего зажима (A)	1
17		B1513-774-000	Скоба рабочего зажима	1
18		B1551-784-000	Плечо рабочего зажима	1
19		B1511-774-0A0	Штатив ограничителя рабочего зажима, в сборке	1
20		B1552-784-000	Ограничитель рабочего зажима	1
21		B2402-774-000	Прорезная пластинка	1
22		SS-2090530-SP	Винт 9/64-40 дл=4.8	2
23		B2401-774-0A0	Основание прорезной пластинки, в сборке	1
24		SS-5090320-SP	Винт 9/64-40 дл=3.2	1
25		B1611-774-0A0	Скоба плеча рабочего зажима, в сборке	1
26		SS-6151440-SP	Винт 15/64-28 дл=14	(1)
27		B1606-774-000	Штатун несущей рабочего зажима	1
28		SD-0870401-SP	Шарнирный винт диам=8.73 выс=4	1
29		B1605-774-000	Штанга регулировки подачи	1
30		B2745-774-00B	Нож 1-1/2``	1
31		B2745-774-00A	Нож 1-3/8``	1
32		B2944-761-000	Прямозубое цилиндрическое зубчатое колесо (ПЦЗК)(74)	1
33		B2945-761-000	Прямозубое цилиндрическое зубчатое колесо (ПЦЗК)(252)	1
34		B1603-774-0A0	Плечо регулировки длины, в сборке	1
35		B1608-774-000	Направляющая штанги регулировки длины	1
36		B1612-774-000	Направляющая скобы плеча рабочего зажима	1
37		B1613-774-000	Несущая рабочего зажима	1
38		B1609-774-000	Скользкий стержень плеча рабочего зажима	1
39		B1516-774-000	Скоба подшипника плеча рабочего зажима	1
	#01		Примечание №01: Детали на спецзаказ для лёгких материалов и трикотажного полотна (Ограничитель рабочего зажима и несущую рабочего зажима следует использовать только в паре.) Все части, отличающиеся от указанных выше, являются теми же, что и использованы в модели 781.	

21. ДЕТАЛИ ПОД СПЕЦИАЛЬНЫЙ ЗАКАЗ

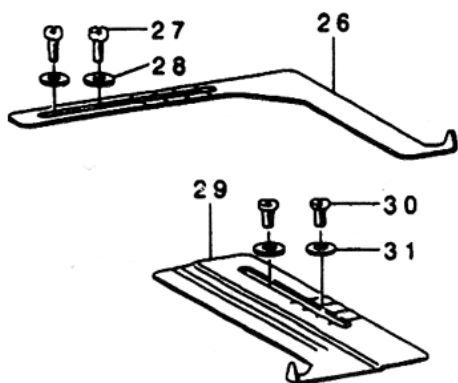
(1) TAPE REEL COMPONENTS



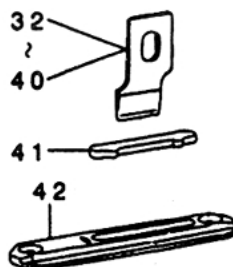
(2) NEEDLE SAFETY PLATE COMPONENTS



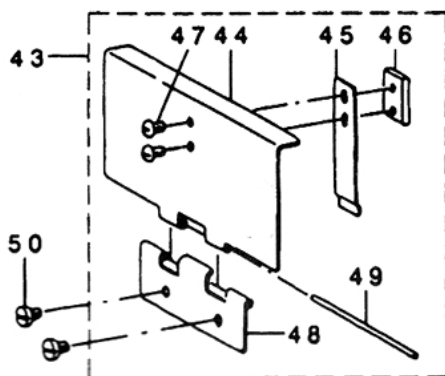
(3) BUTTON-HOLDING MEASURING GAUGES



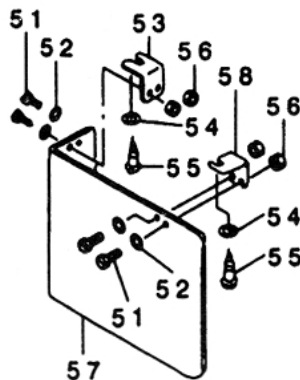
(4) KNIFE FOR SPECIAL



(5) HOOK OIL SHIELD COMPONENTS



(6) COVER COMPONENTS



21. ДЕТАЛИ ПОД СПЕЦИАЛЬНЫЙ ЗАКАЗ

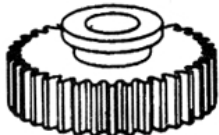
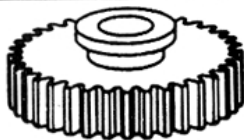
№ п/п	Примечание	Реф. №	Описание	Количество
1		B9201-761-0A0	Приложение усилительной ленты, в сборке	1
2		B9204-047-0A0	Пластина для поддержки приложения ленты	(1)
3		SS-4090810-SP	Винт 9/64-40 дл=8	(1)
4		B9205-047-000	Регулировочный войлок	(2)
5		B9201-761-0R0	Приложение усилительной ленты, в сборке	(1)
6		NS-6700540-SP	Гайка 5/16-24	(1)
7		B9202-761-0A0	Пластина направляющей ленты, в сборке	(1)
8		SS-5110740-TP	Винт 11/64-40 дл=6.5	(1)
9		SS-7090510-SP	Винт 9/64-40 дл=4.6	(2)
10		WP-0450000-SD	Шайба 4.5x8x0.5	(2)
11		B9206-761-000	Держатель ленты	(1)
12		B9207-761-000	Пружина держателя ленты	(1)
13		SS-6060210-SP	Винт 3/32-56 дл=1.9	(2)
14		B9205-761-000	Прокладка для держателя ленты	(1)
15		SS-5060410-SP	Винт 3/32-56 дл=3.5	(2)
16		B3120-761-0A0	Предохранительная пластина, в сборке	1
17		B3120-372-000	Предохранительная пластина	(1)
18		SS-7110740-TP	Винт 11/64-40 дл=7	(2)
19		B3121-372-000	Установочная пластина для предохранительной пластины	(1)
20		B3123-372-000	Стопорная шпилька	(1)
21		SD-0600401-SD	Шарнирный винт диам=6 выс=4	(1)
22		B3125-155-000	Дисковая пружина	(1)
23		WP-0650876-SD	Шайба 6.5x13x0.8	(1)
24		B3120-761-000	Регулировочное основание пластины безопасности	(1)
25		SS-7111120-SP	Винт 11/64-40 дл=10.5	(1)
26		B9402-771-000	Поперечный измеритель	1
27		SS-7111120-SP	Винт 11/64-40 дл=10.5	2
28		WP-0501016-SD	Шайба 5x10.5x1	2
29		B9401-761-000	Измеритель расстояния	1
30		SS-7110840-SP	Винт 11/64-40 дл=7.8	2
31		WP-0501016-SD	Шайба 5x10.5x1	2
32		B2745-771-F00	Нож 1/4"	1
33		B2745-771-K00	Нож 3/8"	1
34		B2745-771-L00	Нож 1/2"	1
35		B2745-771-M00	Нож 5/8"	1
36		B2745-771-NOO	Нож 3/4"	1
37		B2745-771-POO	Нож 7/8"	1
38		B2745-771-QOO	Нож 1"	1
39		B2745-771-R00	Нож 1-1/8"	1
40		B2745-771-SOO	Нож 1-1/4"	1
41		B2746-771-000	Защитная скоба ножа	1
42		B2402-771-OOB	Прорезная пластинка	1
43		B1157-771-0A0	Масляный щиток челнока, в сборке	1
44		B1157-771-000	Масляный щиток челнока	(1)
45		B1158-771-000	Пружина масляного щитка челнока	(1)
46		B1159-771-000	Установочная пластина пружины	(1)
47		SS-5090610-SP	Винт 9/64-40 дл=6	(2)
48		B1161-771-000	Шарнир масляного щитка челнока	(1)
49		B1160-771-000	Шарнирная шпилька	(1)
50		SS-7110510-SP	Винт 11/64-40 дл=5	2

21. ДЕТАЛИ ПОД СПЕЦИАЛЬНЫЙ ЗАКАЗ




№ п/п	Примечание	Реф. №	Описание	Количество
51		SS-7110710-SP	Винт 11/64-40 дл=7	4
52		WP-0480856-SP	Шайба 4.8x8.4x0.8	4
53		B7272-781-000	Установочная скоба В для кожуха	1
54		WP-0501016-SC	Шайба 5x10.5x1	2
55		SK-3452000-SE	Шуруп диам=4.5 дл=20	2
56		NS-6110310-SP	Гайка 11/64-40	4
57		B7273-781-000	Кожух передачи скорости	1
58		B7274-781-000	Установочная скоба С для кожуха	1

22. ЗАМЕНА ДЕТАЛЕЙ

(1) Таблица замены шестерёнок

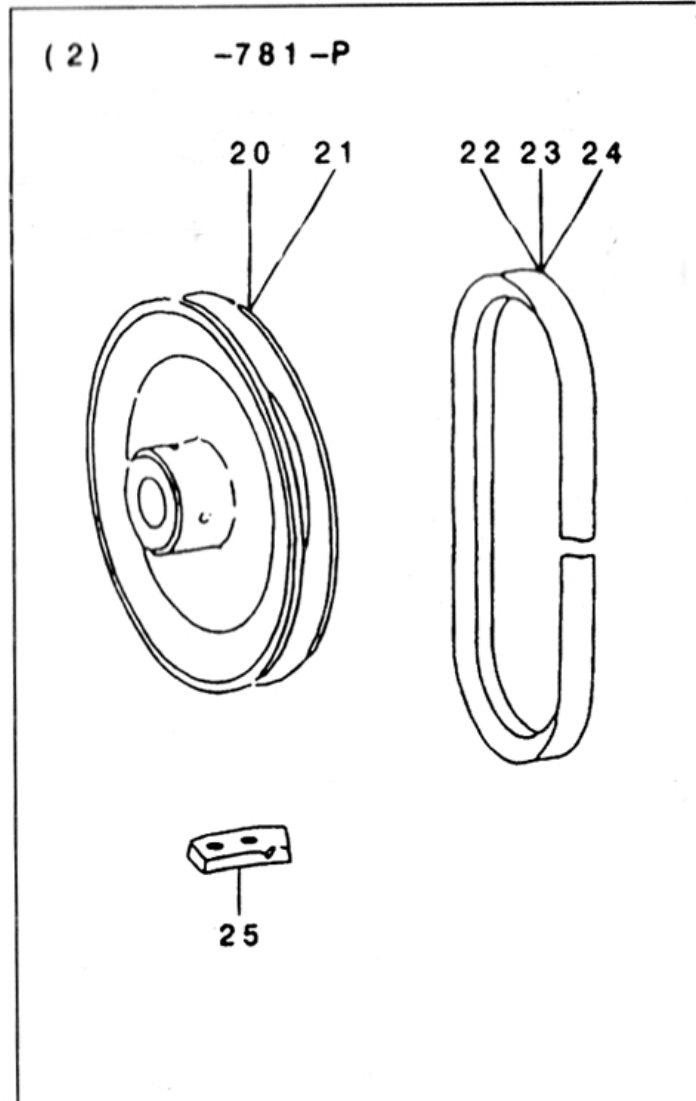
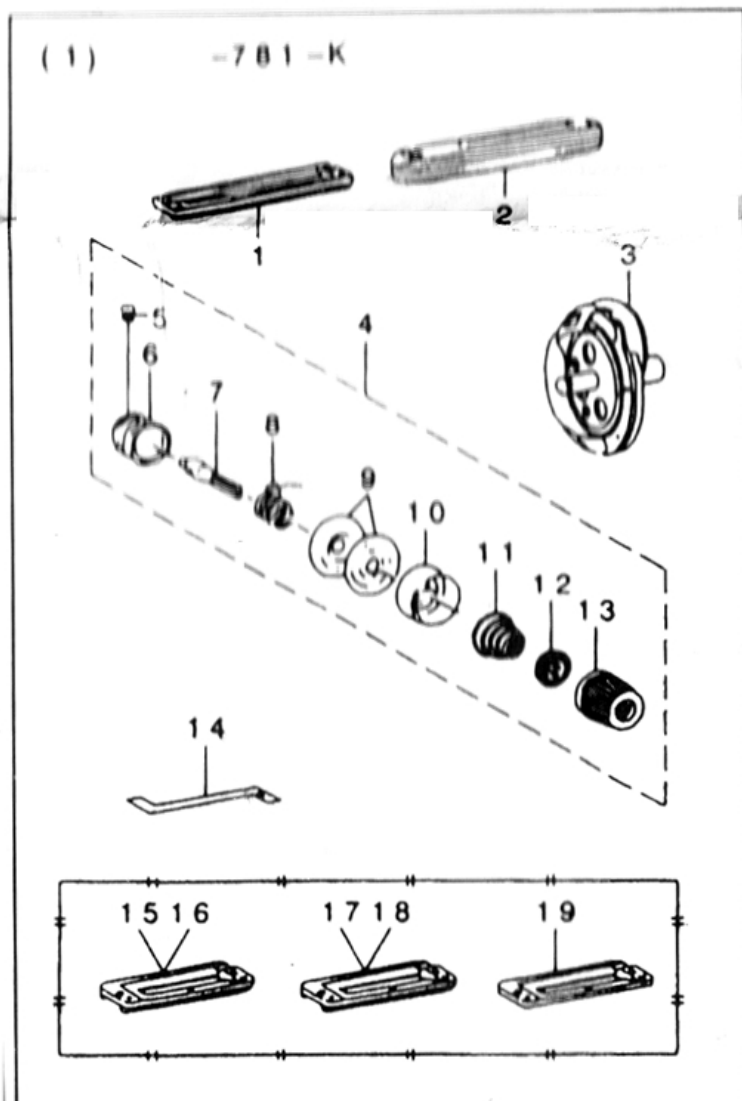
1 Малая шестерня			2 Большая шестерня	
				
СОТ	№ стежка	№ детали	№ стежка	№ детали
A	54	B2936-761-000	345	B2937-761-000
B	62	B2938-761-000	300	B2939-761-000
C	66	B2940-761-000	285	B2941-761-000
D	70	B2942-761-000	268	B2943-761-000
E	74	B2944-761-000	252	B2945-761-000
F	79	B2946-761-000	238	B2947-761-000
G	83	B2928-761-000	225	B2929-761-000
H	88	B2948-761-000	212	B2949-761-000
I	93	B2950-761-000	200	B2951-761-000
J	100	B2930-761-000	190	B2931-761-000
K	105	B2952-761-000	180	B2953-761-000
L	110	B2932-761-000	170	B2933-761-000
M	115	B2954-761-000	160	B2955-761-000
N	123	B2934-761-000	152	B2935-761-000
O	130	B2956-761-000	145	B2957-761-000

(2) Таблица деталей, используемых с ножами

Нож			Ограничитель рабочего зажима	Прорезная пластина
A			B	C
				
№	размер (мм)	№ детали	№ детали	№ детали
1	1/4" (6.35)	B2702-047-F00	B1552-781-000	B2402-771-000
2	3/8" (9.53)	B2702-047-K00		
3	1/2" (12.7)	B2702-047-L00		
4	9/16" (14.29)	B2702-047-V00		
5	5/8" (15.88)	B2702-047-M00		
6	3/4" (19.05)	B2702-047-N00	B1552-782-000	B2402-771-000
7	7/8" (22.23)	B2702-047-P00		
8	1" (25.4)	B2702-047-Q00	B1552-783-000	B2402-771-000
9	1-1/4" (31.75)	B2702-047-S00		
10	1-3/8" (34.9)	B2745-744-00A		
11	1-1/2" (38.1)	B2745-774-00B		

Примечание: Стандартная модель машины используется в качестве стандарта для ограничителя рабочего зажима и прорезной пластины.

23. ДЕТАЛИ ТОЛЬКО ДЛЯ 781К, 781Р



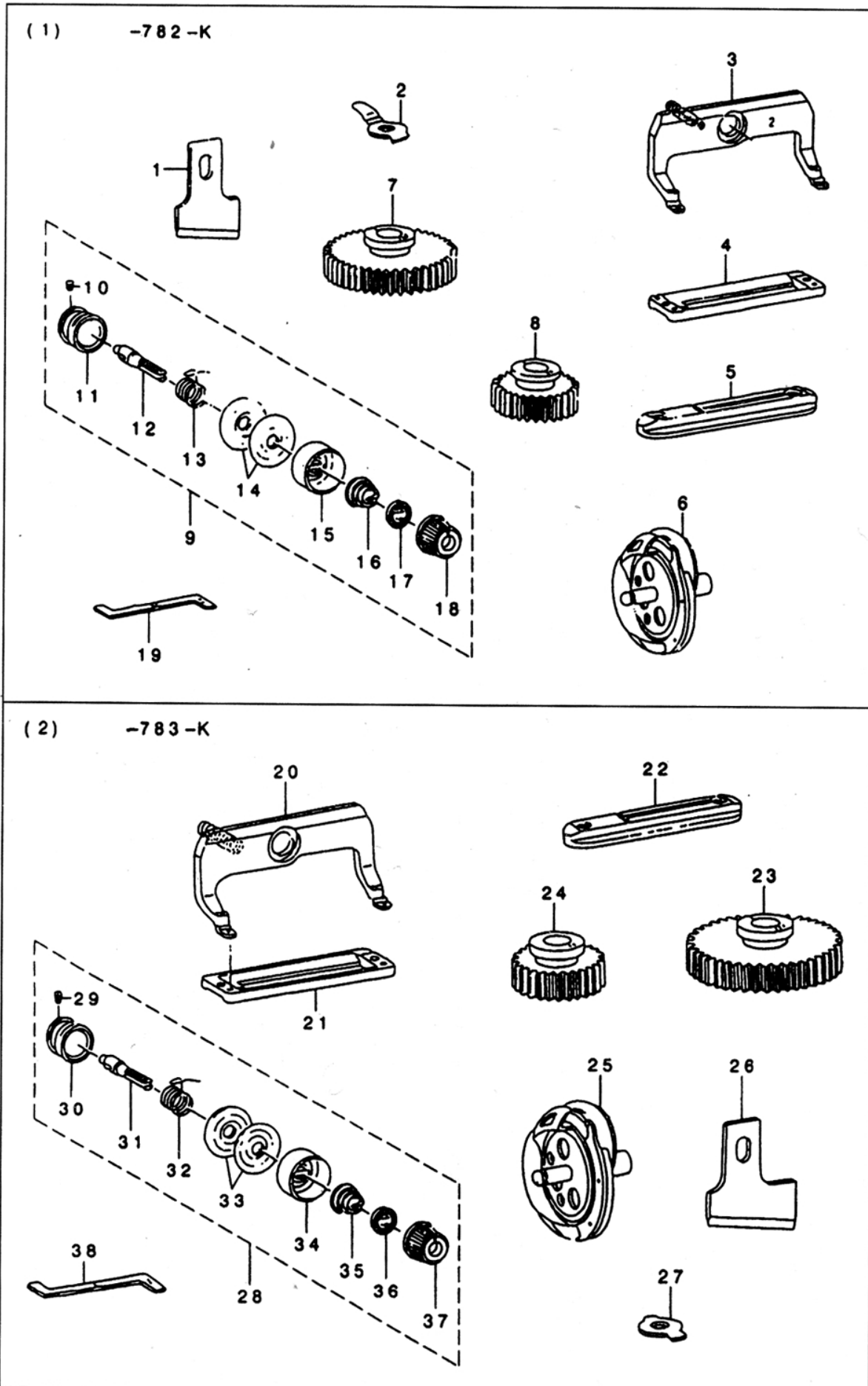
23. ДЕТАЛИ ТОЛЬКО ДЛЯ 781К, 781Р

№ п/п	Примечание	Реф. №	Описание	Количество
1		D1508-771-KOO	Проверка рабочего зажима (К)	1
2		D2402-772-KOO	Прорезная пластина (К)	1
3		81808-761-0AB	Челнок, в сборке	1
4		D3110-772-TA0	Натяжение нити Н 3, в сборке (К)	1
5		SS-8090670-SP	Винт 9/64-40 дл=5.5	(1)
6		B3110-771-000	Гнездо стойки натяжения	(1)
7		B3111-761-000	Стойка натяжения Н 3	(1)
8		B3112-761-000	Пружина нитепритягивателя	(1)
9		B3126-012-000	Диск натяжения нити	(2)
10		B3107-804-000	Прижим диска натяжения нити	(1)
11		B3129-012-A00	Пружина натяжения	(1)
12		B3120-125-000	Вращающийся стопор	(1)
13		B3119-771-000	Гайка натяжения нити	(1)
14		D9101-771-KOO	Регулятор временного шага челнока (К)	1
15	#01	D1508-771-KOB	Ограничитель рабочего зажима 5/8``	1
16	#01	D1508-771-KOC	Ограничитель рабочего зажима 1/2``	1
17	#02	D1508-771-KOE	Ограничитель рабочего зажима 5/8``	1
18	#02	D1508-771-KOF	Ограничитель рабочего зажима 1/2``	1
19	#03	D1508-771-KOH	Ограничитель рабочего зажима	1
20	#04	B7258-731-000-A	Шкив мотора (50гц для 2800)	1
21	#04	B7259-781-000-A	Шкив мотора (60гц для 2800)	1
22	#04	MTJ-VM004200	Клиновый ремень, 42 дюйма	1
23	#04	HTJ-VM004100	Клиновый ремень, 41 дюйма	1
24		MTJ-VM004300	Клиновый ремень, 43 дюйма	1
25		D2905-771-P00	Шестерня Н 2, снимающая натяжение	1

Примечания:
#01 Спецзаказ для плоских
#02 Спецзаказ для тканей с неодинаковой толщиной
#03 Спецзаказ для полочки
#04 Детали на выбор

Все детали, отличающиеся от вышеуказанных, совпадают с деталями модели 781.

24. ДЕТАЛИ ТОЛЬКО ДЛЯ 782К, 783К



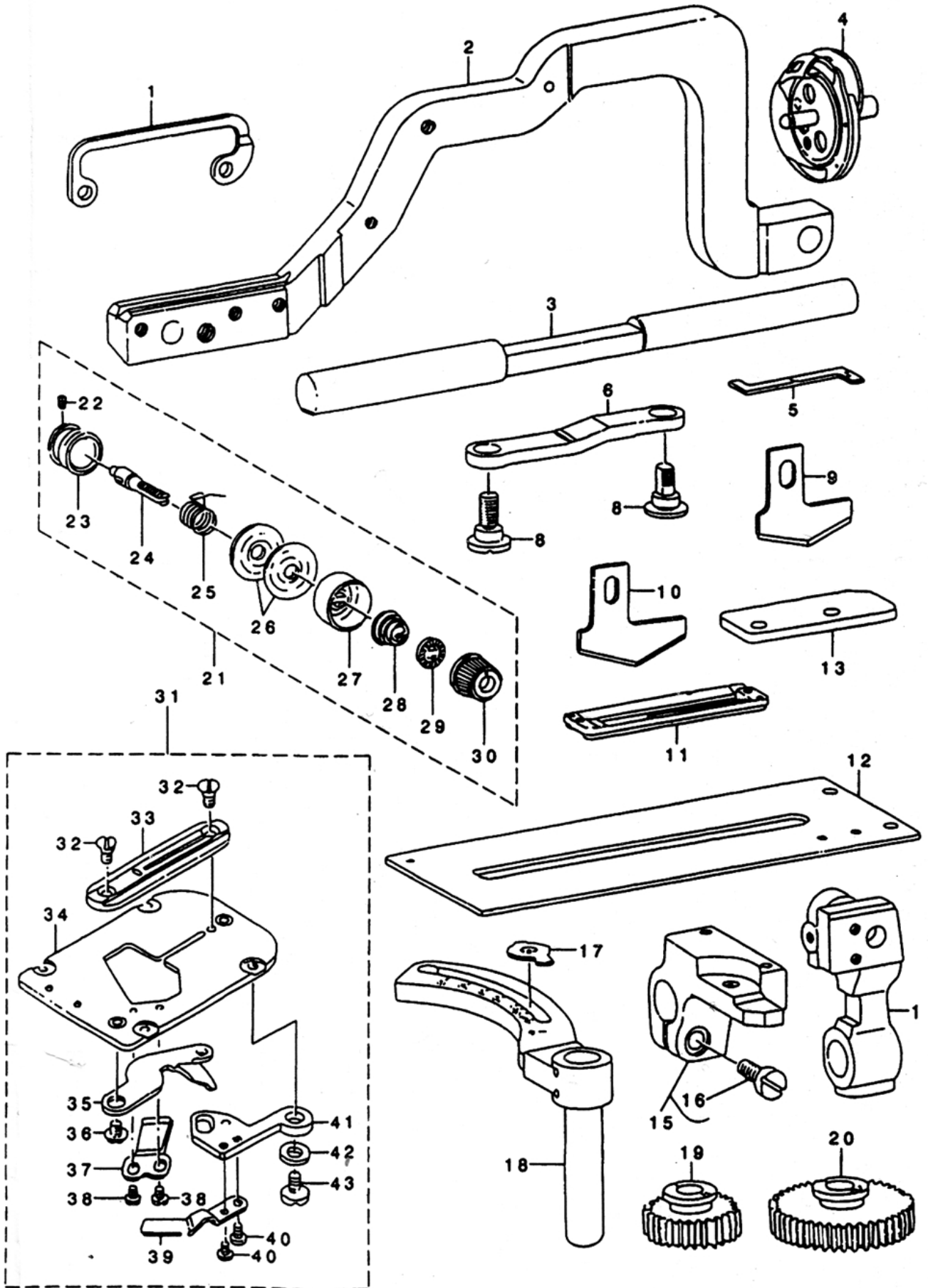
24. ДЕТАЛИ ТОЛЬКО ДЛЯ 782К, 783К

№ п/п	Примечание	Реф. №	Описание	Количество
1		B2702-047-Q00	Нож 1``	1
2		B1608-772-000	Направляющая штанги регулировки длины	1
3		B1511-772-0B0	Штатив ограничителя рабочего зажима, в сборке	1
4		D1508-772-K00	Ограничитель рабочего зажима (2К)	1
5		D2402-772-K00	Прорезная пластинка (К)	1
6		B1808-761-0AB	Челнок, в сборке	1
7		B2931-761-000	Прямозубое цилиндрическое зубчатое колесо (ПЦЗК)(190)	1
8		B2930-761-000	Прямозубое цилиндрическое зубчатое колесо (ПЦЗК)(100)	1
9		D3110-772-TA0	Натяжение нити Н 3, в сборке (К)	1
10		SS-8090670-SP	Винт 9/64-40, дл=5.5	(1)
11		B3110-771-000	Гнездо стойки натяжения	(1)
12		B3111-761-000	Стойка натяжения Н 3	(1)
13		B3112-761-000	Пружина нитепритягивателя	(1)
14		B3126-012-000	Диск натяжения нити	(2)
15		B3107-804-000	Прижим диска натяжения нити	(1)
16		B3129-012-A00	Пружина натяжения	(1)
17		B3120-125-000	Вращающийся стопор	(1)
18		B3119-771-000	Гайка натяжения нити	(1)
19		D9101-771-K00	Регулятор временного шага челнока (К)	1
20		B1511-773-0B0	Штатив ограничителя рабочего зажима, в сборке	1
21		D1508-773-K00	Ограничитель рабочего зажима (3К)	1
22		D2402-772-K00	Прорезная пластина (К)	1
23		B2949-761-000	Прямозубое цилиндрическое зубчатое колесо (ПЦЗК)(212)	1
24		B2948-761-000	Прямозубое цилиндрическое зубчатое колесо (ПЦЗК)(88)	1
25		B1808-761-0AB	Челнок, в сборке	1
26		B2702-047-S00	Нож 1-1/4``	1
27		B1608-762-000	Направляющая штанги регулировки длины	1
28		D3110-772-TA0	Натяжение нити Н 3, в сборке (К)	1
29		S-8090670-SP	Винт 9/64-40 дл=5.5	(1)
30		B3110-771-000	Гнездо стойки натяжения	(1)
31		83111-761-000	Стойка натяжения Н 3	(1)
32		83112-761-000	Пружина нитепритягивателя	(1)
33		B3126-012-000	Диск натяжения нити	(1)
34		B3107-804-000	Прижим диска натяжения нити	(1)
35		83129-012-A00	Пружина натяжения	(1)
36		B3120-125-000	Вращающийся стопор	(1)
37		B3119-771-000	Гайка натяжения нити	(1)
38		D1901-771-K00		1

Примечание: Все детали, отличающиеся от вышеуказанных, те же, что и у модели 781

25. ДЕТАЛИ ТОЛЬКО ДЛЯ 784

(1) -784-K



25. ДЕТАЛИ ТОЛЬКО ДЛЯ 784

№ п/п	Примечание	Реф. №	Описание	Количество
1		B1513-774-000	Скоба рабочего зажима	1
2		B1551-784-000	Плечо рабочего зажима	1
3		B1609-774-000	Скользкий стержень плеча рабочего зажима	1
4		B1808-761-0AB	Челнок, в сборке	1
5		D9101-771-K00	Регулятор временного шага челнока (К)	1
6		B1606-774-000	Шатун несущей рабочего зажима	1
7		SD-0870401-SP	Шарнирный винт диам=8.73 выс=4	1
8		B1605-774-000	Штанга регулировки подачи	1
9		B2745-774-00B	Нож 1-1/2`	1
10		B2745-774-00A	Нож 1-3/8`	1
11		D1508-774-K00	Ограничитель рабочего зажима, К	1
12		B1613-774-000	Несущая рабочего зажима	1
13		B1612-774-000	Направляющая скобы плеча рабочего зажима	1
14		B1516-774-000	Скоба подшипника плеча рабочего зажима	1
15		B1611-774-0A0	Скоба плеча рабочего зажима, в сборке	1
16		SS-6151440-SP	Винт 15/64-28 дл=14	(1)
17		B1608-774-000	Направляющая штанга регулировки длины	1
18		B1603-774-0A0	Плечо регулировки длины, в сборке	1
19		B2944-761-000	Прямозубое цилиндрическое зубчатое колесо (ПЦЗК)(74)	1
20		B2945-761-000	Прямозубое цилиндрическое зубчатое колесо (ПЦЗК)(252)	1
21		D3110-772-TA0	Натяжение нити N 3, в сборке, К	1
22		SS-8090670-SP	Винт 9/64-40 дл=5.5	(1)
23		B3110-771-000	Гнездо стойки натяжения	(1)
24		B3110-761-000	Гнездо стойки натяжения	(1)
25		B3112-761-000	Пружина нитепритягивателя	(1)
26		B3126-012-000	Диск натяжения нити	(2)
27		B3107-804-000	Прижим диска натяжения нити	(1)
28		B3129-012-A00	Пружина натяжения	(1)
29		B3120-125-000	Вращающийся стопор	(1)
30		B3119-771-000	Гайка натяжения нити	(1)
31		D2401-774-KC0	Игольная пластинка, в сборке	1
32		SS-2090530-SP	Винт 9/64-40 дл=4.8	(2)
33		D2402-774-K00	Игольная пластинка, К	(1)
34		B2401-774-0A0	Основание игольной пластинки, в сборке	(1)
35		B2406-771-0A0	Пластина подрезчика нити шпульки, в сборке	(1)
36		SS-5090320-SP	Винт 9/64-40 дл=3.2	(1)
37		B2408-771-000-A	Противонож	(1)
38		SS-4080310-SP	Винт 1/8-44 дл=3.4	(2)
39		B2405-771-000	Пуллер нити шпульки	(1)
40		SS-6090440-SP	Винт 9/64-40 дл=4.0	(2)
41		B2404-771-000	Рычаг подрезчика нити шпульки	(1)
42		WP-0451016-SP	Шайба 4.5x20x1	(1)
43		SS-5090320-SP	Винт 9/64-40 дл=3.2	(1)

Примечание: Все детали, отличающиеся от вышеуказанных, те же, что и у модели 781