

Parts List and Sewing Equipment
Teileliste und Naehleinrichtungen

52Xi

high post 188 mm

high post 294 mm

DÜRKOPP ADLER AG

Postfach 17 03 51, D-33703 Bielefeld • Potsdamer Str. 190, D-33719 Bielefeld
Telefon +49 (0) 5 21/ 9 25-00 • Telefax +49 (0) 5 21/ 9 25 24 35 • www.duerkopp-adler.com

| | | | |
|--------------------------------------|--------------------------------|---------------------------|----------------------|
| Ausgabe / Edition: 05/2020 | Aenderungsindex Rev. index: | Printed in Czech Republic | Teile-Nr./Part.-No.: |
|--------------------------------------|--------------------------------|---------------------------|----------------------|

Alle Rechte vorbehalten.

Eigentum der Dürkopp Adler AG und urheberrechtlich geschützt. Jede, auch auszugsweise Wiederverwendung dieser Inhalte ist ohne vorheriges schriftliches Einverständnis der Dürkopp Adler AG verboten.

All rights reserved.

Property of Dürkopp Adler AG and copyrighted. Reproduction or publication of the content in any manner, even in extracts, without prior written permission of Dürkopp Adler AG, is prohibited.

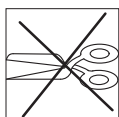
Copyright © Dürkopp Adler AG - 2020

52Xi_188_294 mm

| Inhaltsverzeichnis | Tafel / Table | Contents |
|---|----------------------|---|
| Arm mit Grundplatte | 1, 2 | Arm with bed plate |
| Fadenspannungen | 3 | Thread tensioners |
| Nadel- und Fadenmechanismus | 4 | Needle and thread mechanism |
| Mechanismus des Zickzack- und Figurennaehen | 5 - 8 | Mechanismus of zigzag and decorative stitching |
| Fusslueftungmechanismus | 9 | Foot lift mechanism |
| Zugstange kompl. | 10 | Rod cpl. |
| Hauptantrieb | 11, 12 | Main drive |
| Stichverstellung, Verriegelungshebel | 13 | Stitch adjustment, backtacking lever |
| Stichverstellung ohne des Verriegelungshebel | 14 | Stitch adjustment without backtacking lever |
| Transportmechanismus | 15 | Feeding mechanism |
| Greiferlager | 16, 17 | Hook case |
| Greifer | 18, 19 | Hooks |
| Schachtel Verteilung | 20 | Distribution box |
| Schmierung | 21 | Lubrication |
| Fusslueftung el.magn. | 22 | Foot lift el.magn. |
| Teilesatz | 23 - 26 | Parts set |
| Gestell, Tischplatte | 27 | Stand, Table top |
| Naehleuchte, Naehleuchte Diode, Lehre | 28 | Sewing lamp, Sewing lamp diode, gauge |
| Spulen, Bedienfeldwinkel | 29 | Bobbins, Angle for control panel |
| Einrichtung fuer Umstechen | 30 | Attachment for serging operation |
| Fuss kompl., Stichplatte | 31 | Foot cpl., Throat plate |
| Einstellkurve, Kurve fuer Figurennaehen | 32 | Adjusting cam, Cam for decorative stitching |
| Naehrichtung | | Sewing equipment |

52Xi_188_294 mm

Inhaltsverzeichnis Tafel / Table Contents



ohne Fadenabschneider
without thread trimmer



kleben/stick

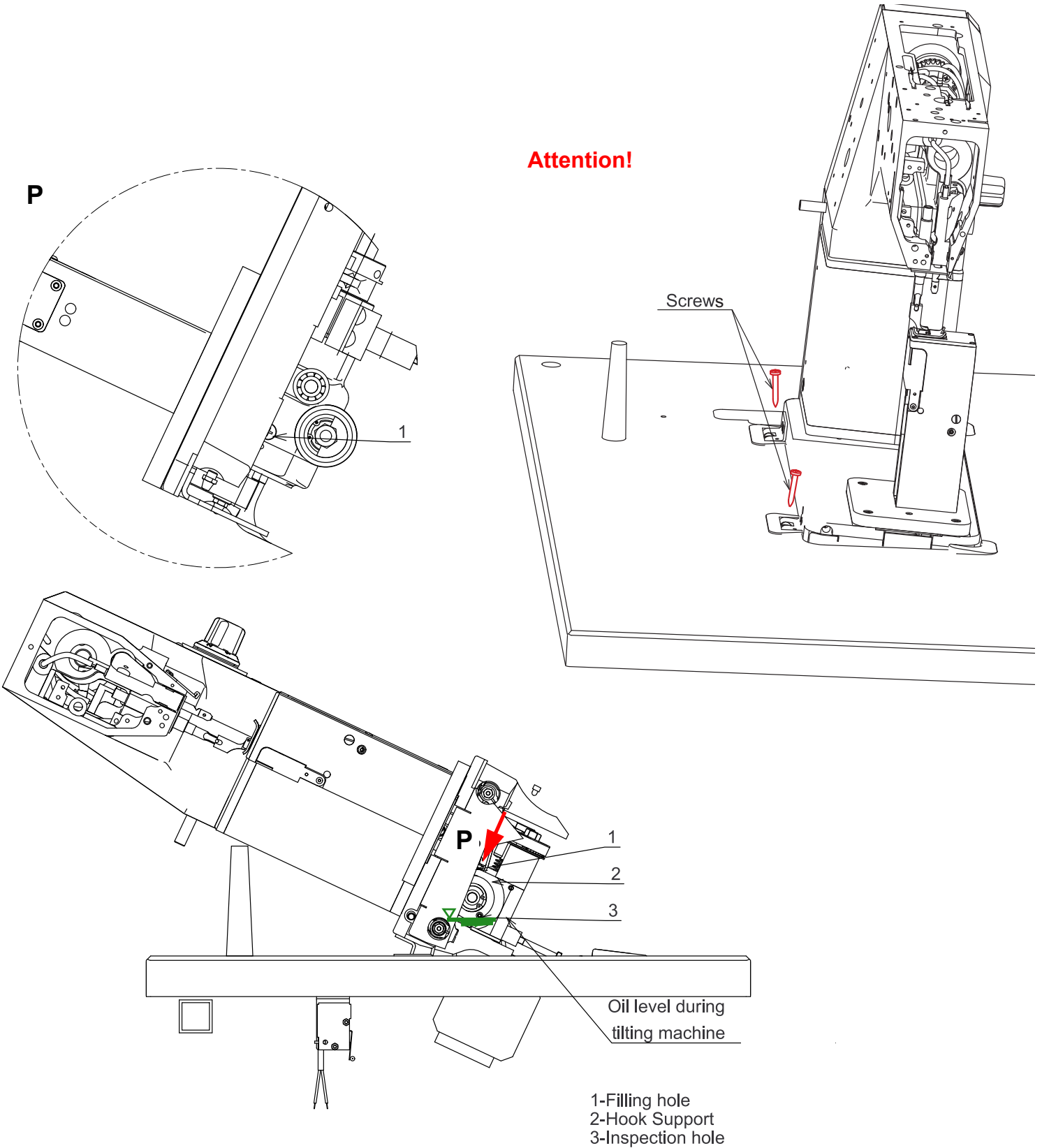
N nicht einzeln lieferbar/not available as separate part

Caution!

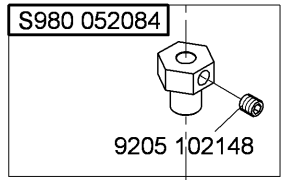
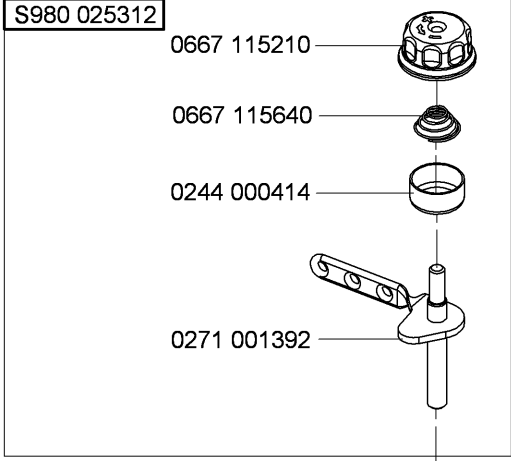


Machine damage due to incorrect oil level.

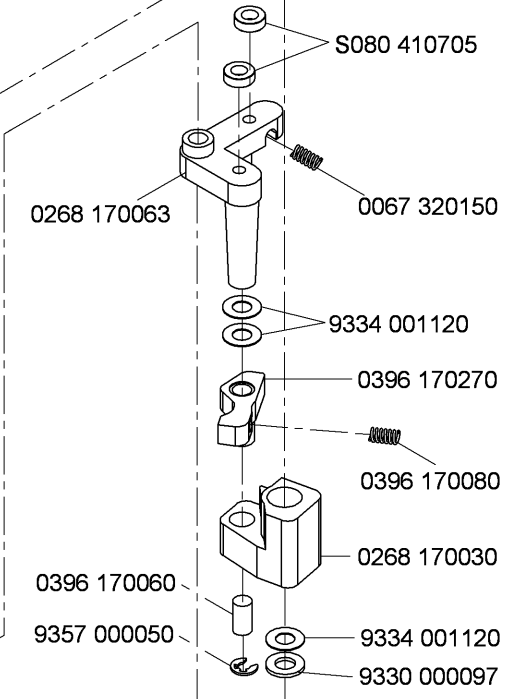
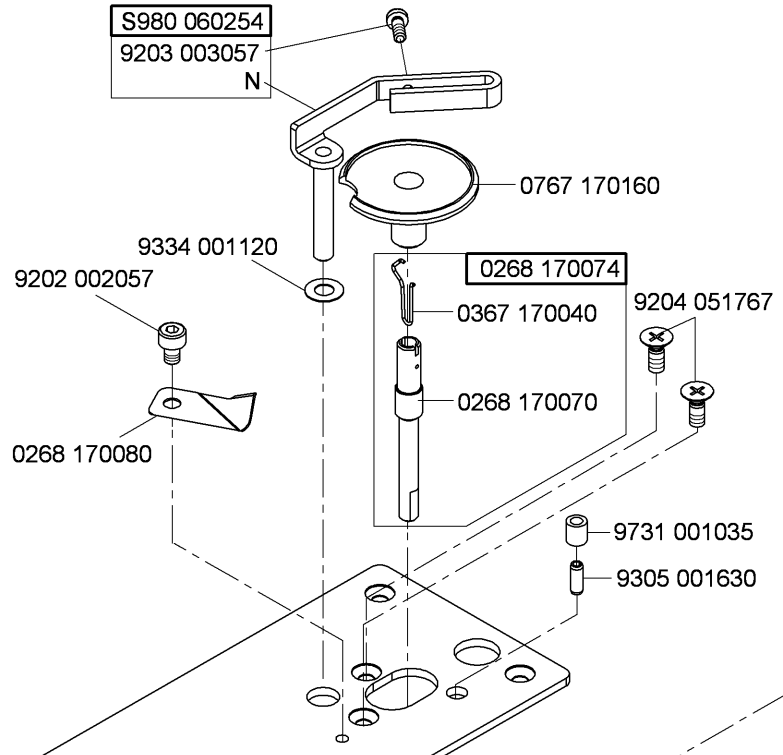
Attention!



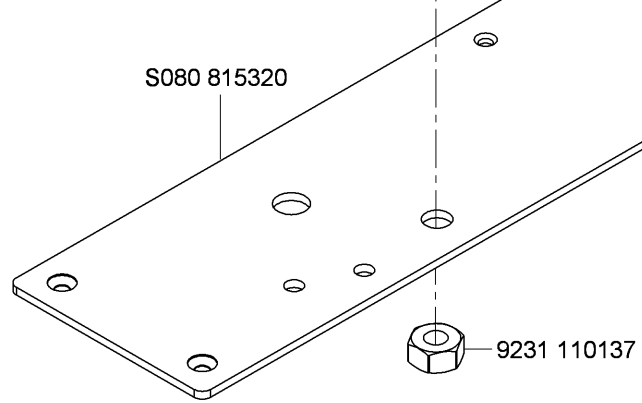
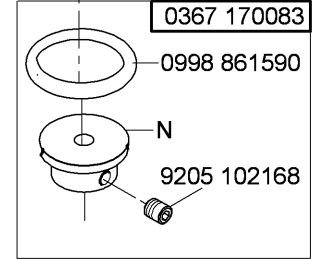
S980 041277



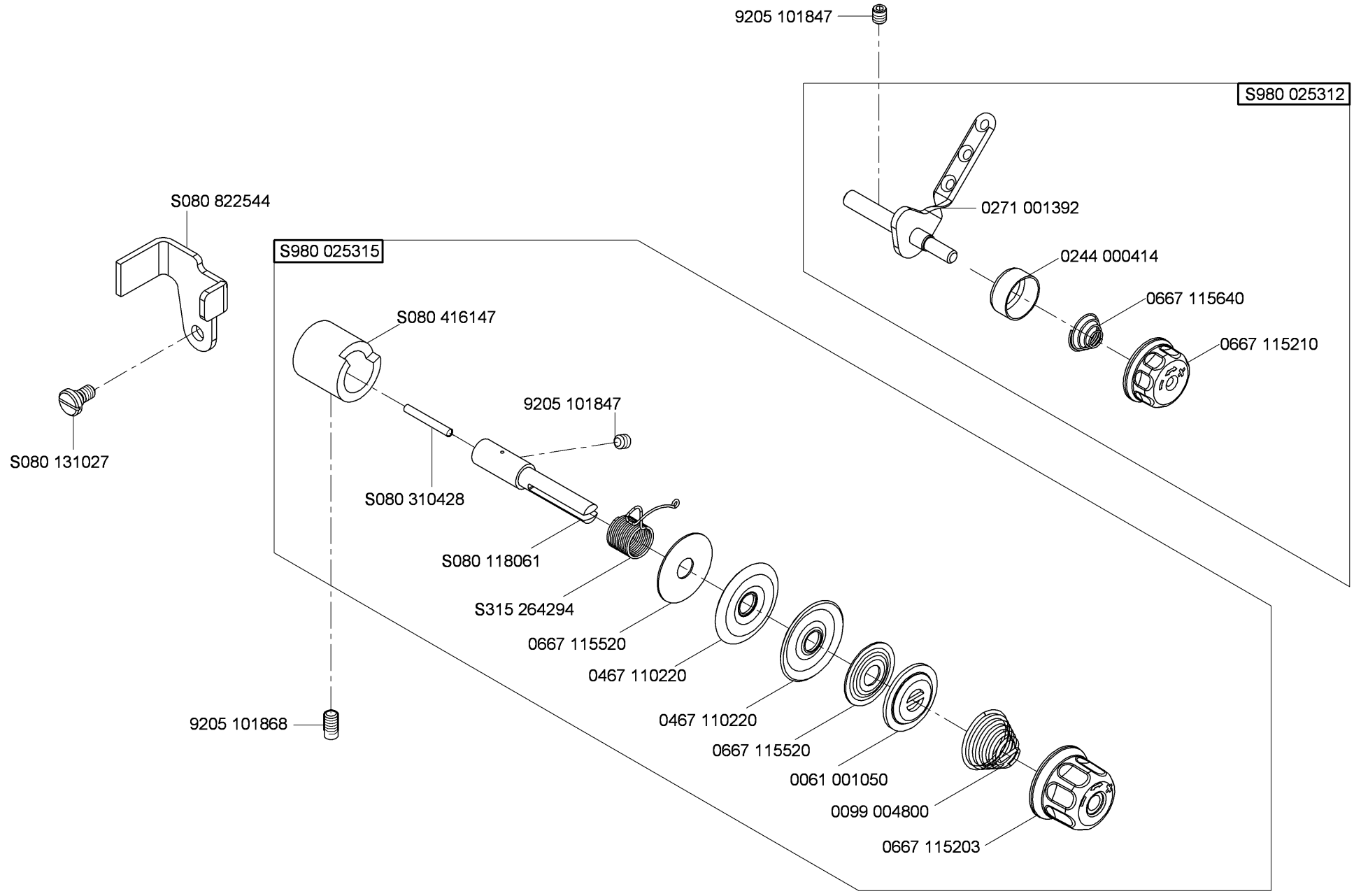
S980 060254
9203 003057
N

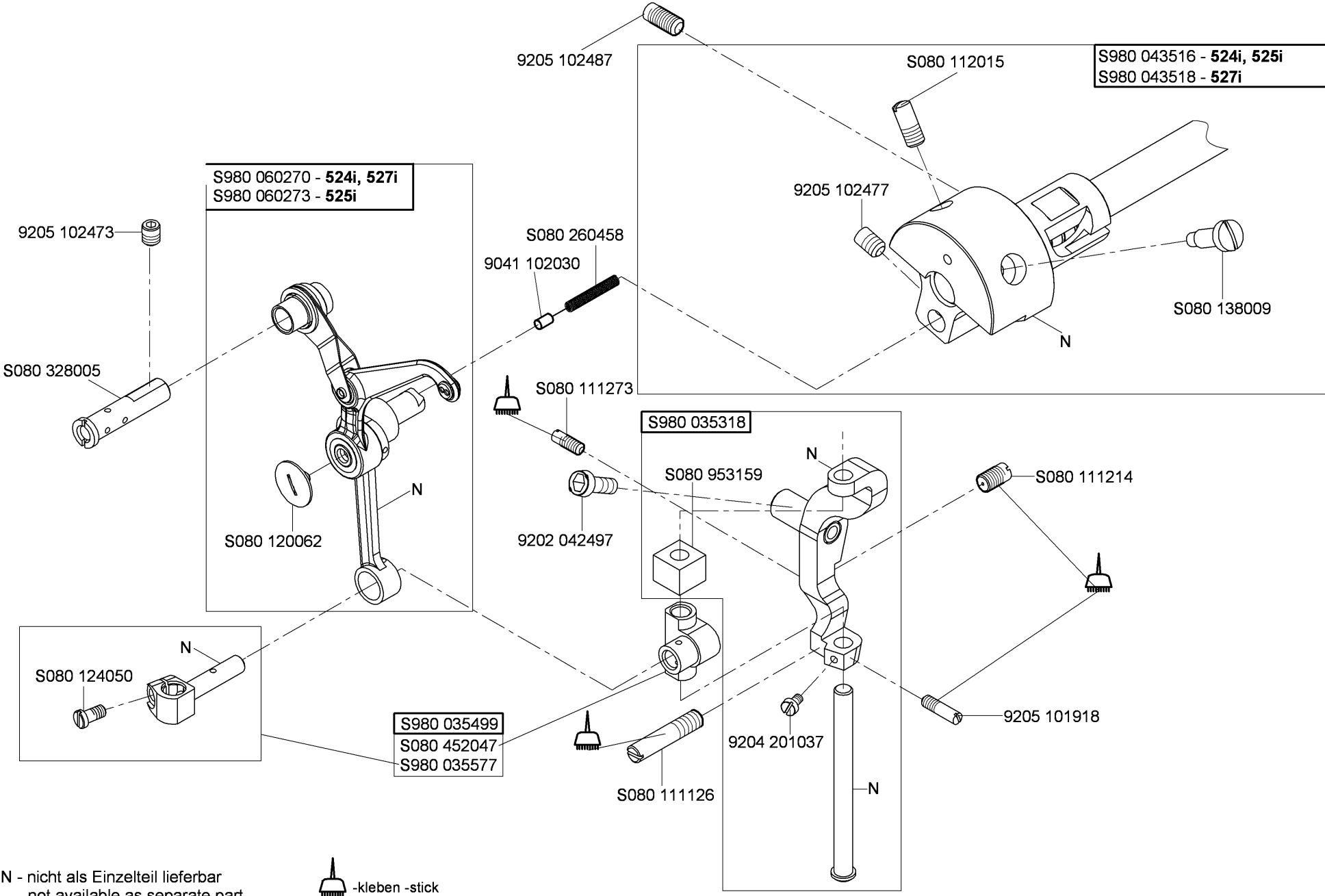


0396 170283
0396 170282
9205 102168



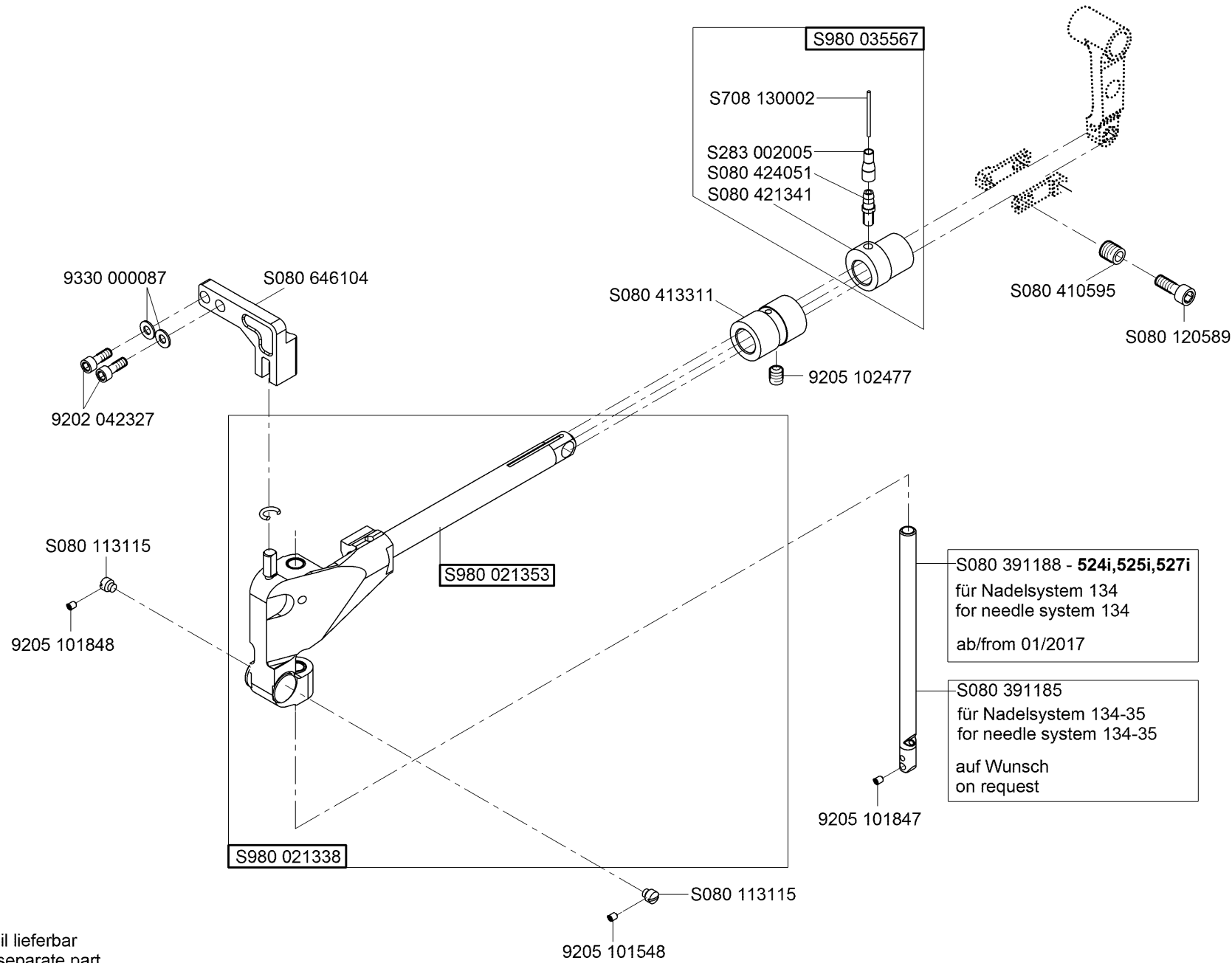
N - nicht als Einzelteil lieferbar
not available as separate part



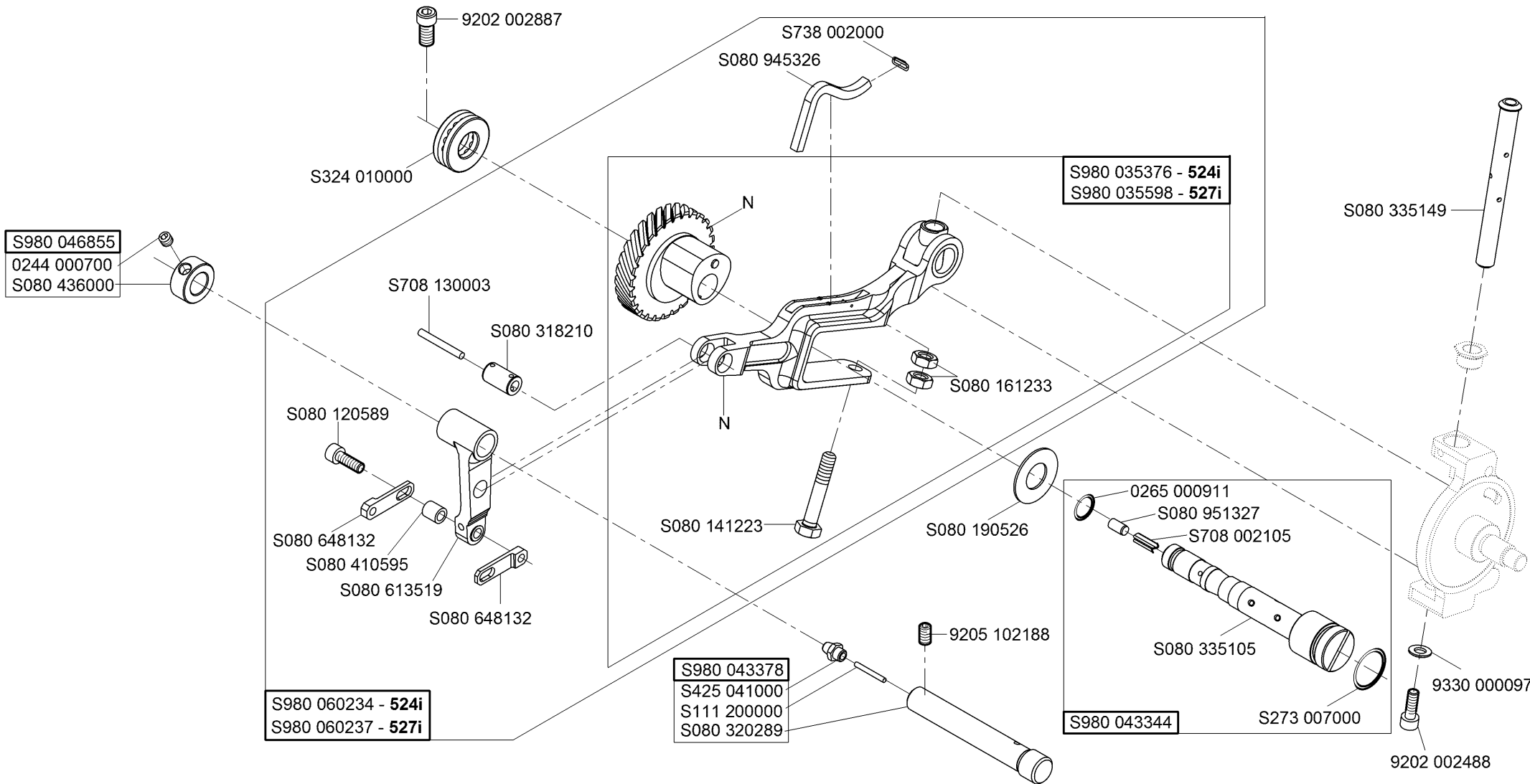


N - nicht als Einzelteil lieferbar
not available as separate part



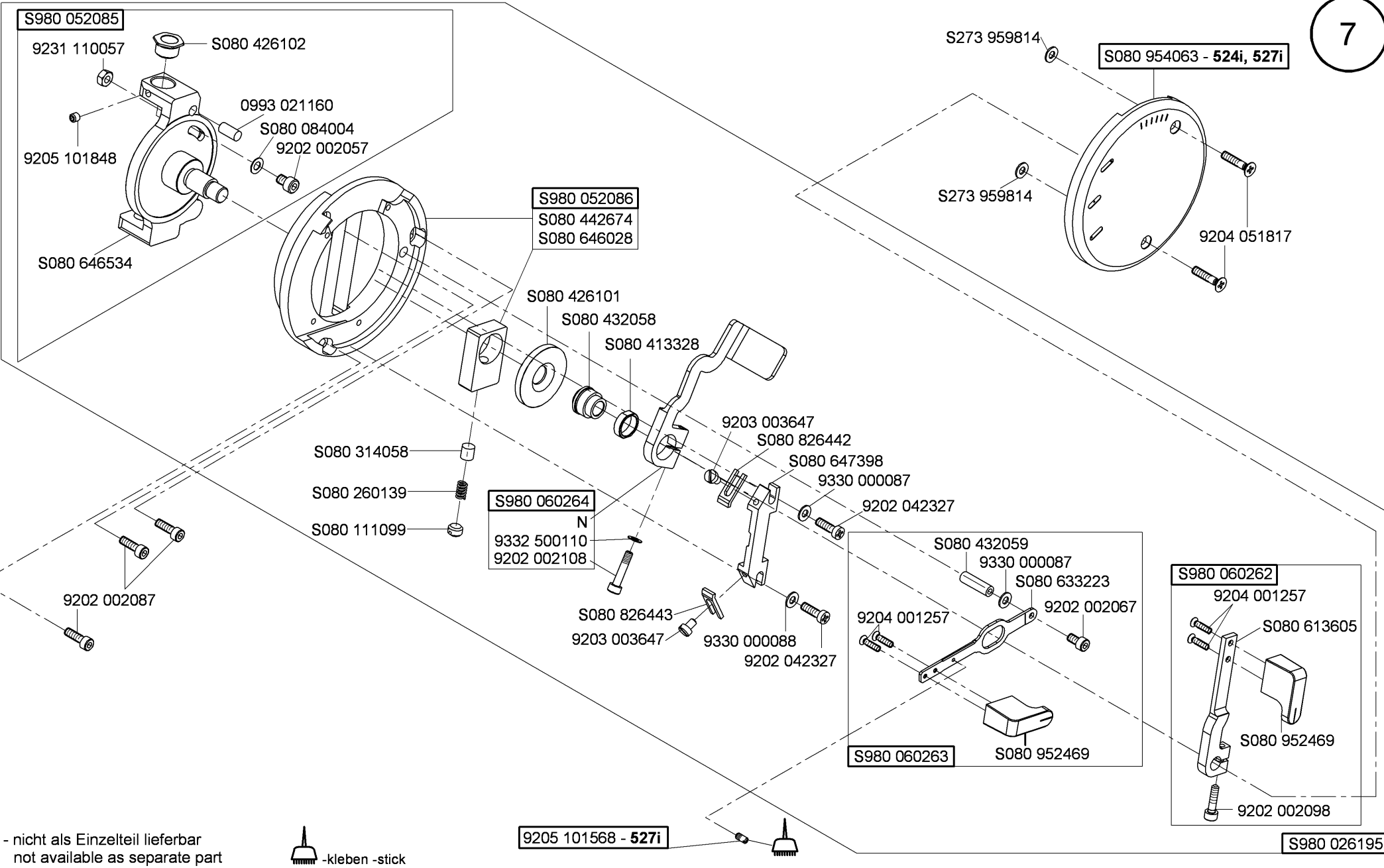


N - nicht als Einzelteil lieferbar
not available as separate part



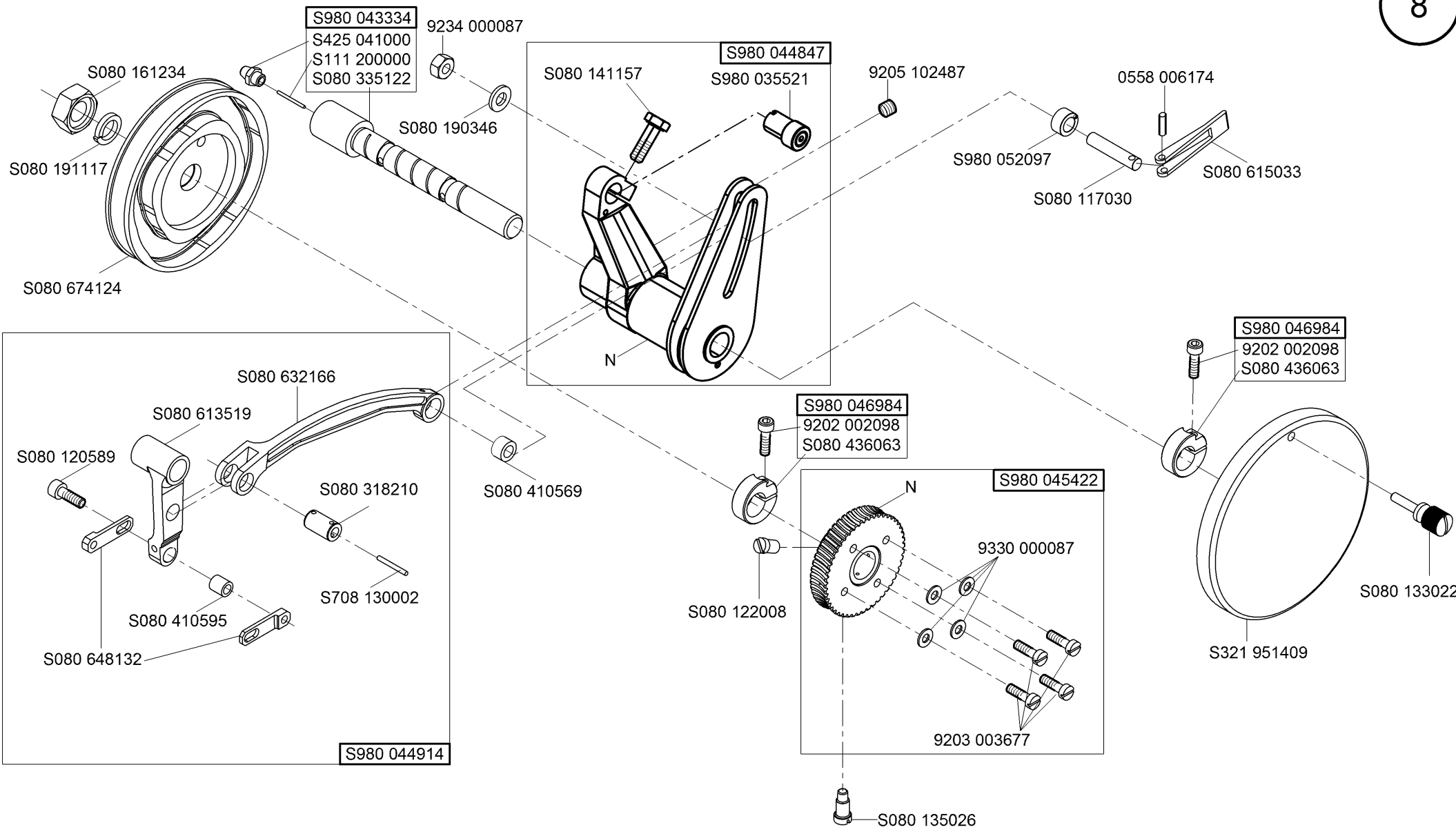
N - nicht als Einzelteil lieferbar
not available as separate part

524i, 527i - high post 188 mm
- high post 294 mm

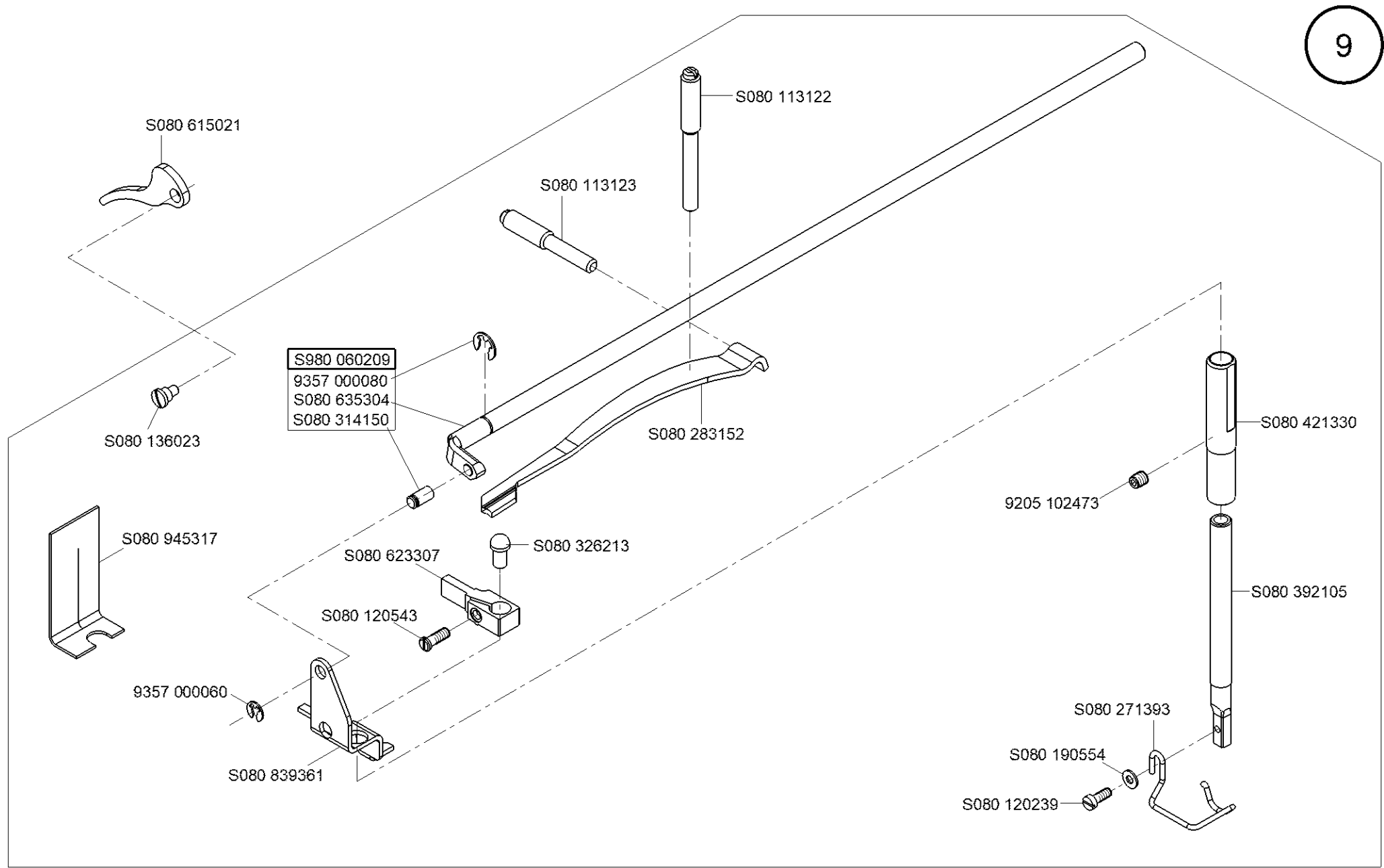


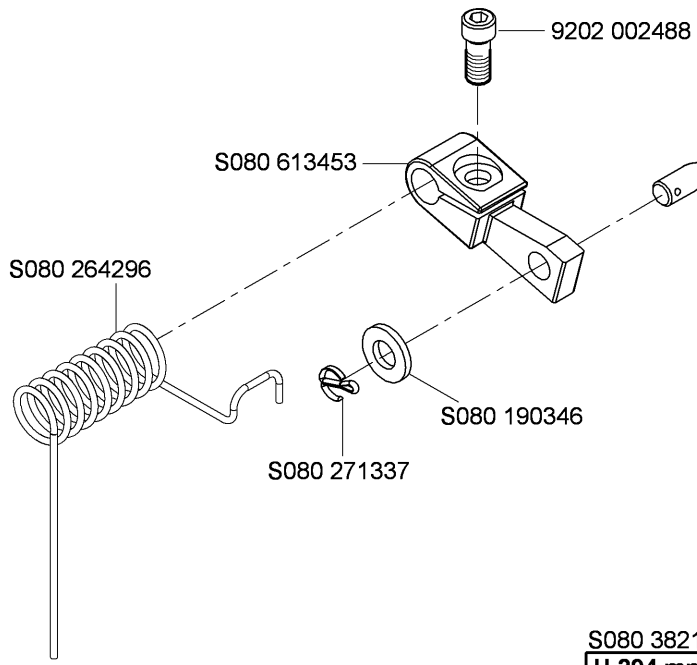
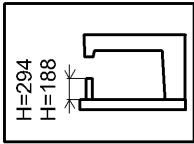
N - nicht als Einzelteil lieferbar
not available as separate part

-kleben -stick



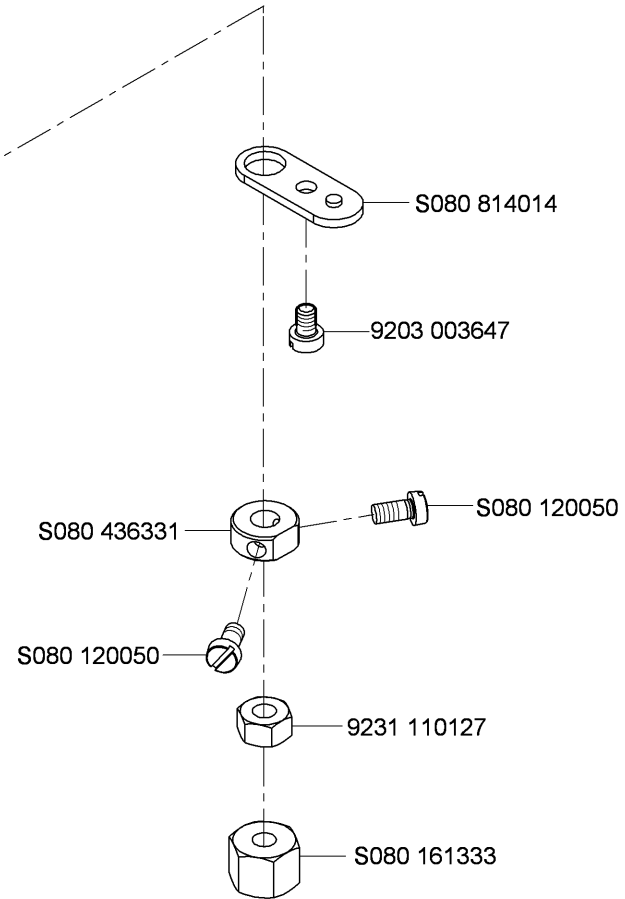
N - nicht als Einzelteil lieferbar
not available as separate part

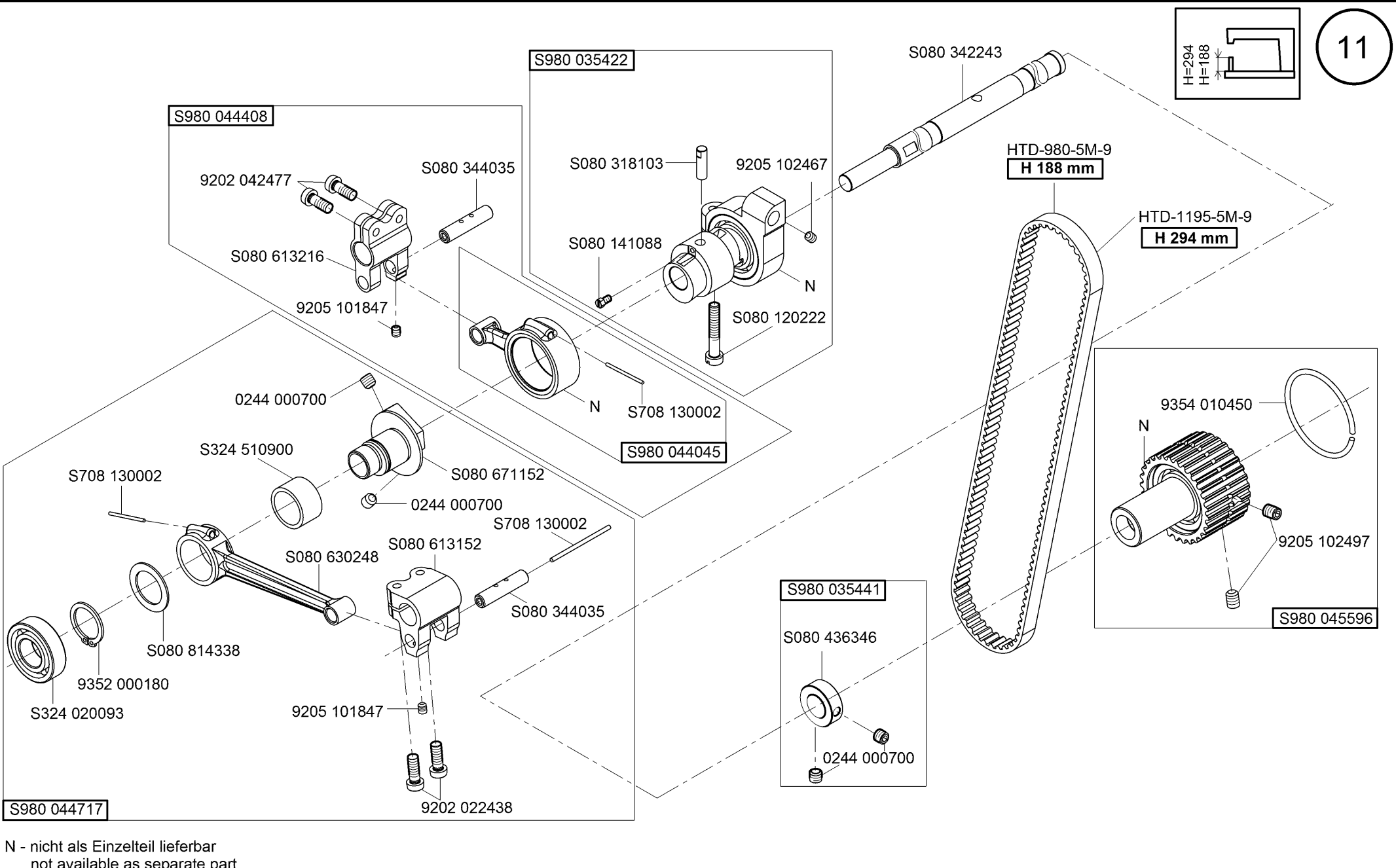
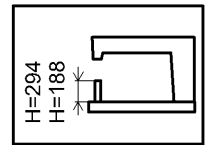




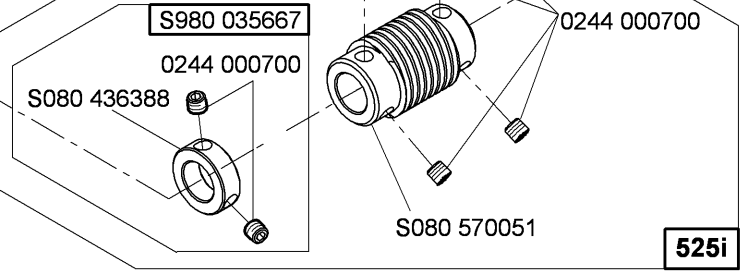
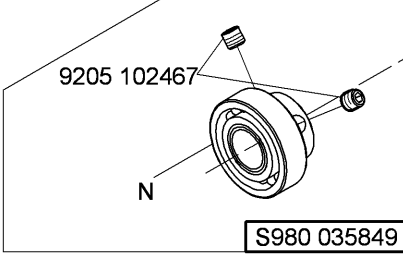
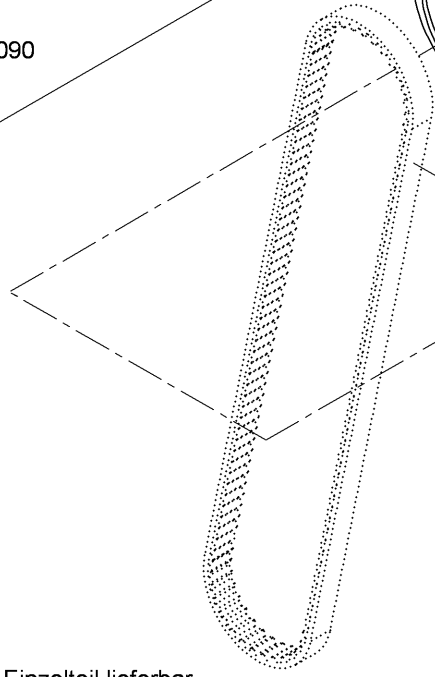
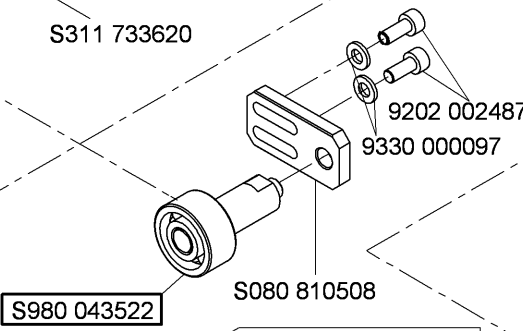
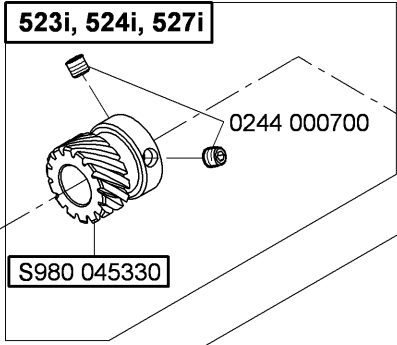
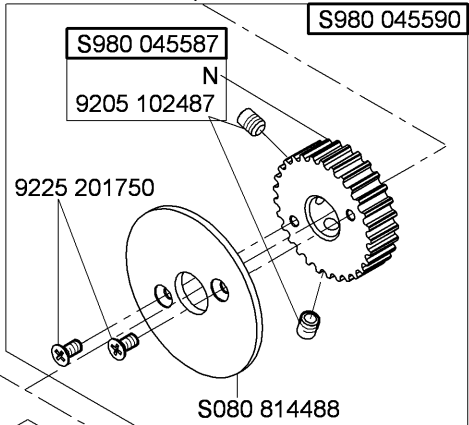
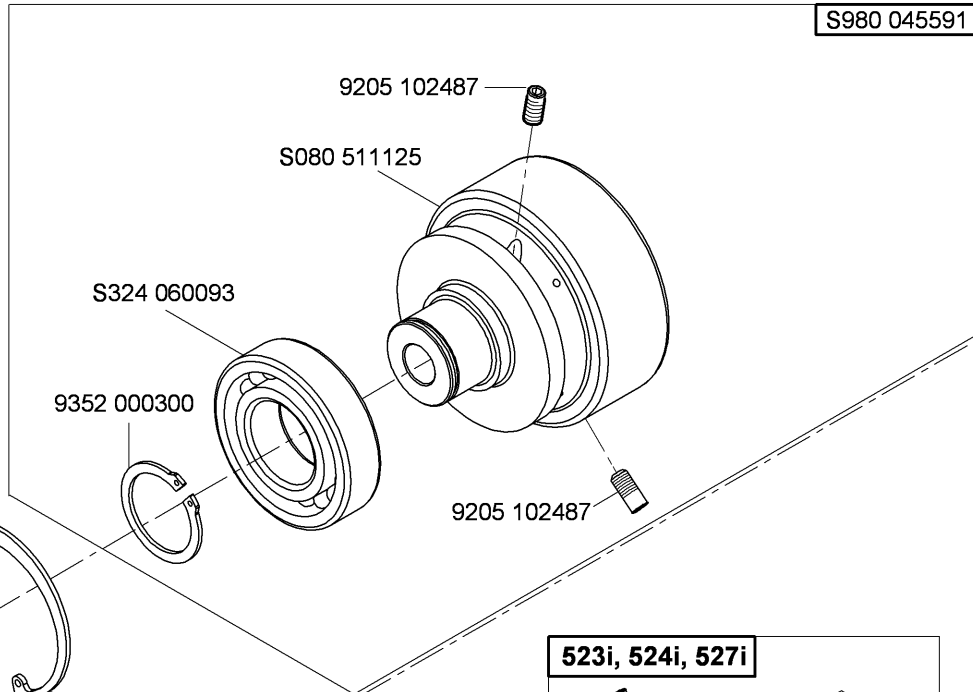
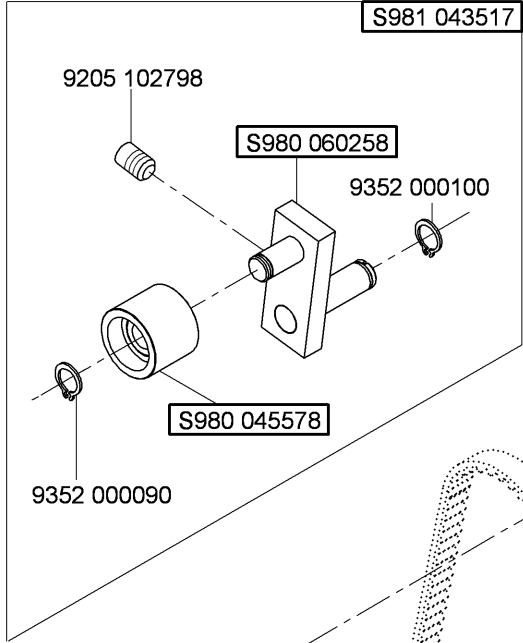
S080 382104
H 294 mm

S080 382105
H 188 mm

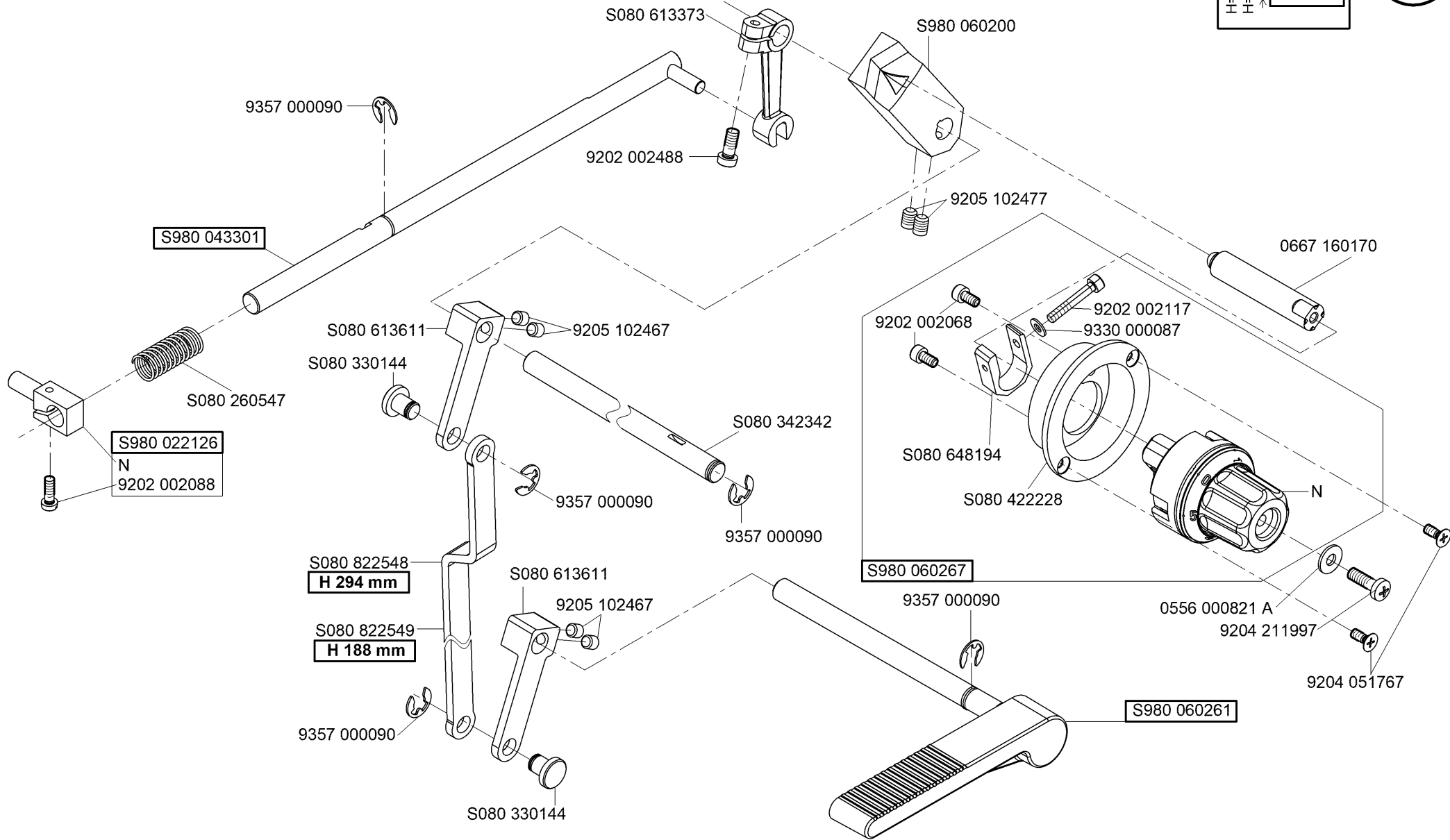
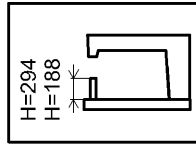




N - nicht als Einzelteil lieferbar
not available as separate part



N - nicht als Einzelteil lieferbar
 not available as separate part



S980 043301

9357 000090

S080 613373

9202 002488

S980 060200

9205 102477

0667 160170

S980 022126
N
9202 002088

S080 260547

S080 613611

9205 102467

S080 330144

S080 342342

9202 002068

9202 002117

9330 000087

S080 648194

S080 422228

N

S080 822548
H 294 mm

S080 822549
H 188 mm

S080 613611

9205 102467

9357 000090

9357 000090

S980 060267

9357 000090

0556 000821 A

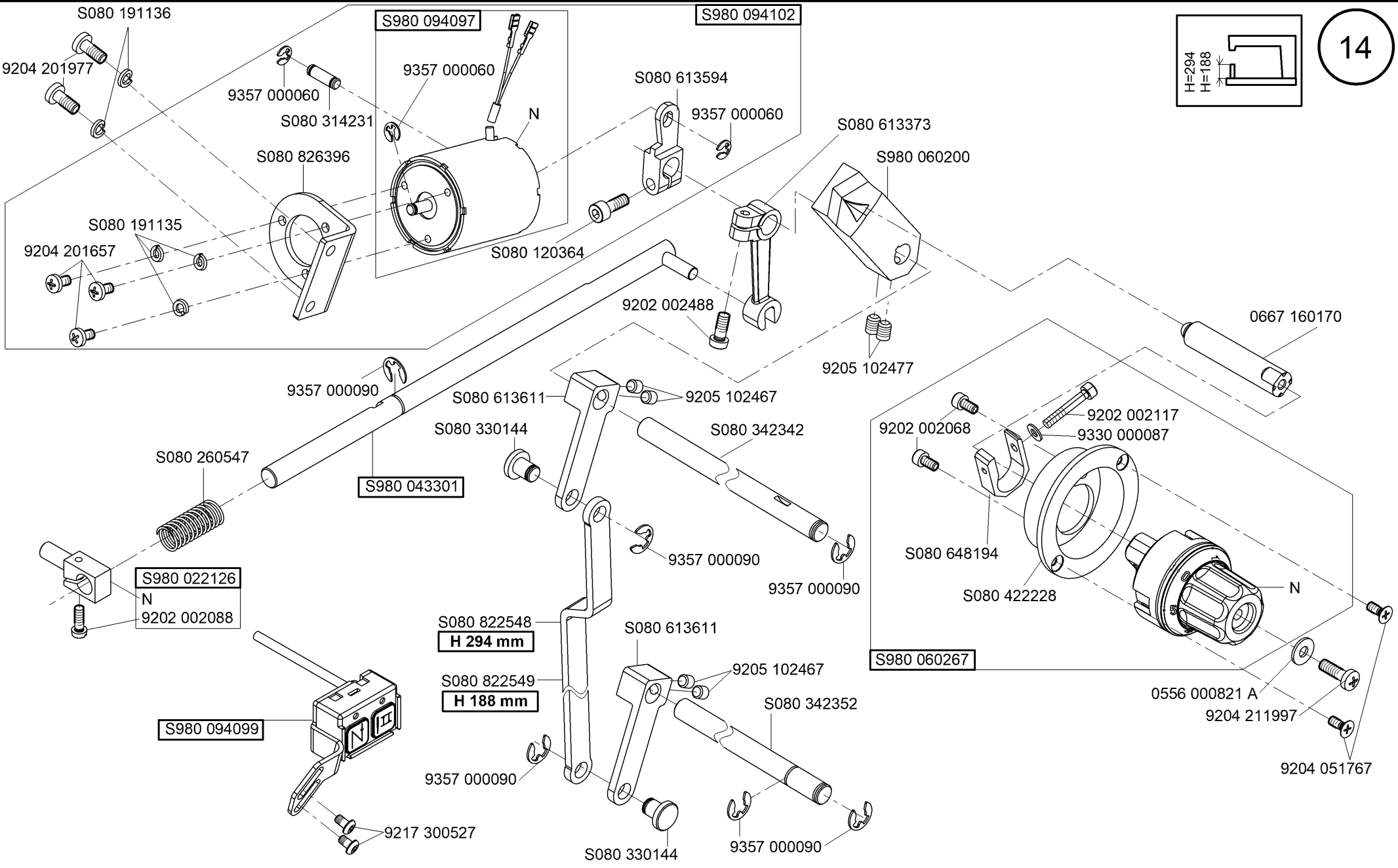
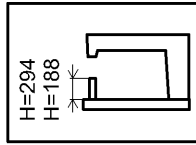
9204 211997

9204 051767

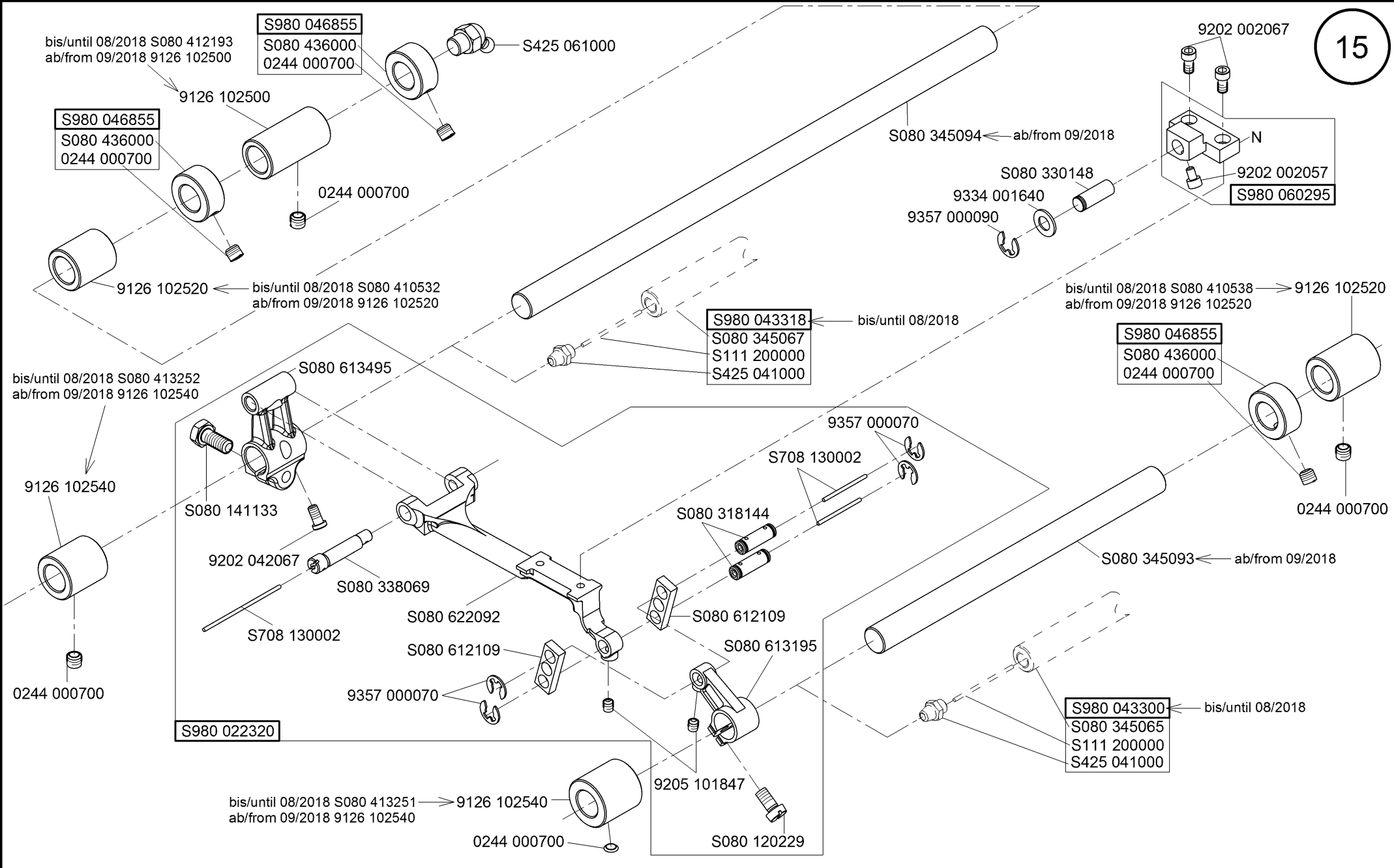
9357 000090

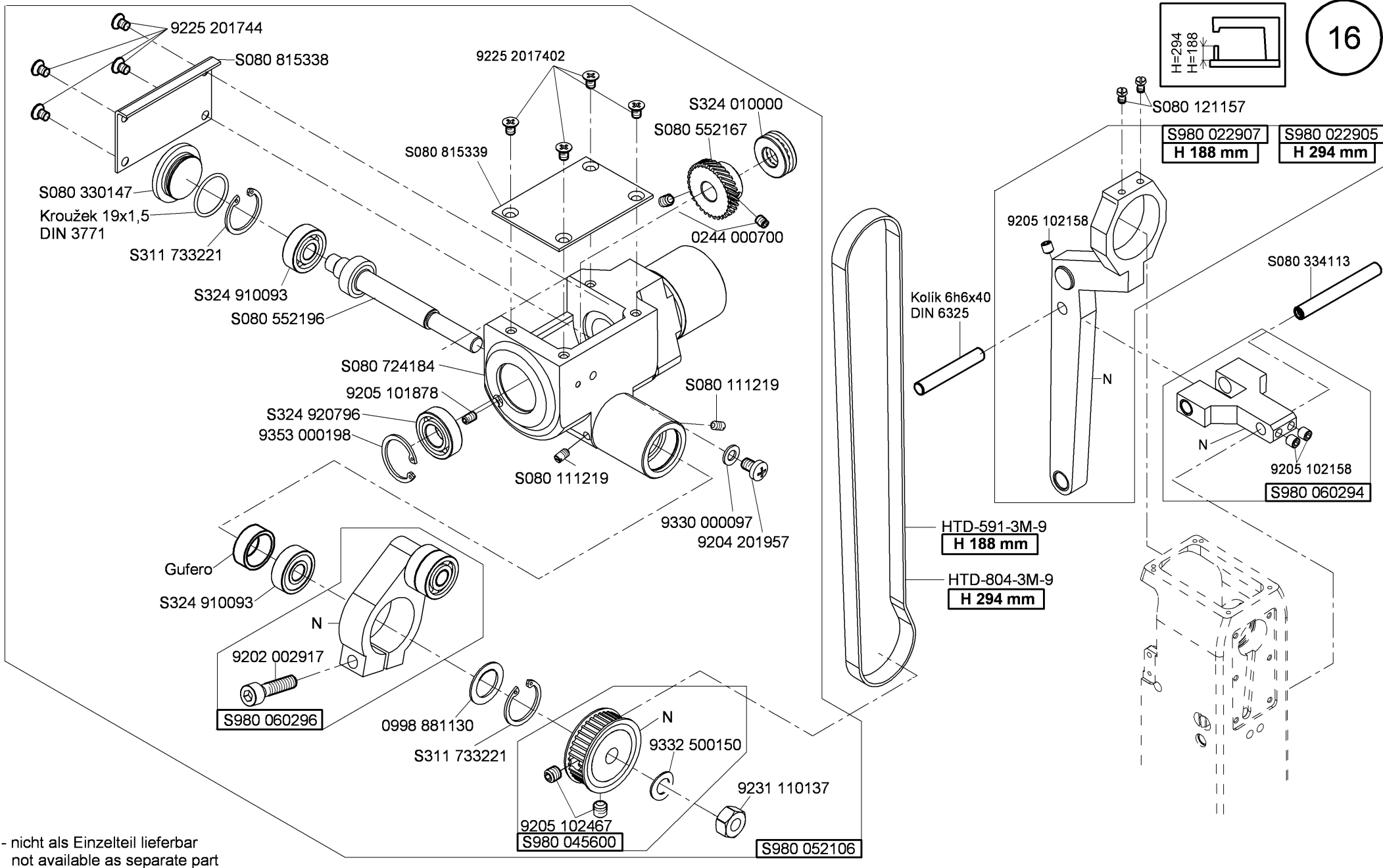
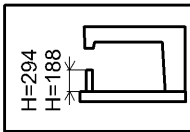
S080 330144

S980 060261



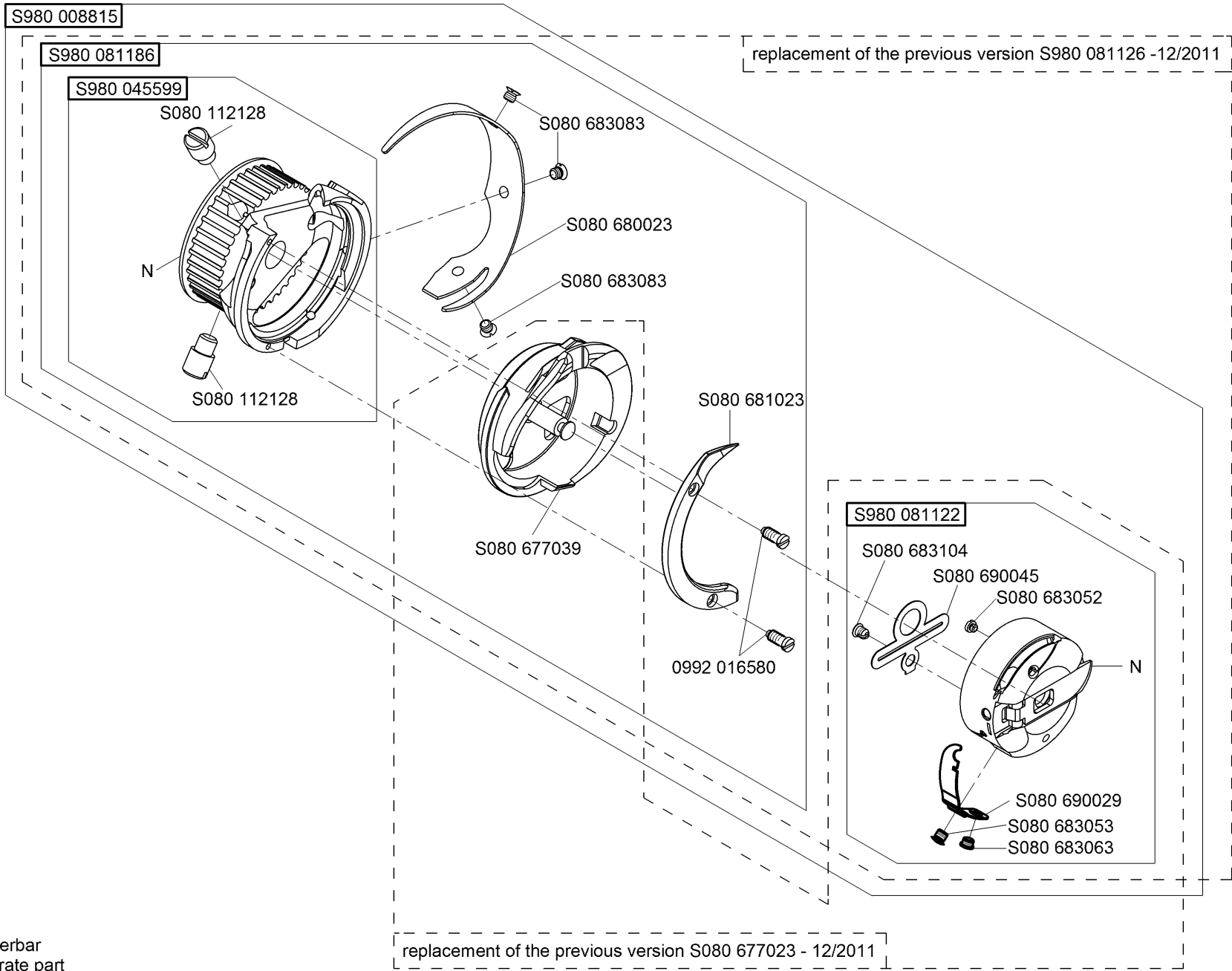
524i, 525i, 527i - high post 188 mm CLASSIC
- high post 294 mm





N - nicht als Einzelteil lieferbar
not available as separate part

524i, 525i, 527i - high post 188 mm
- high post 294 mm



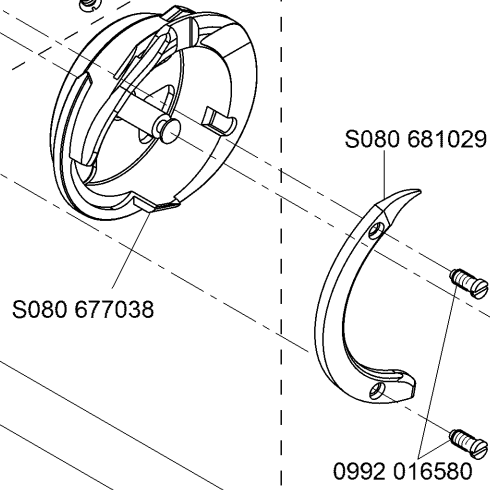
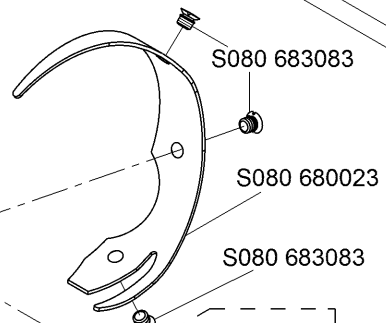
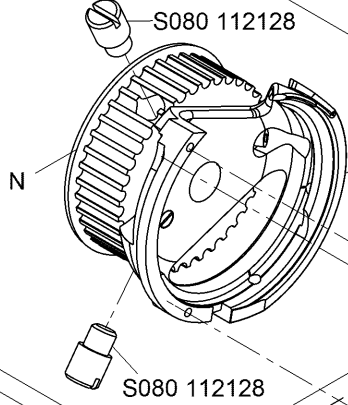
N - nicht als Einzelteil lieferbar
not available as separate part

524i, 525i - high post 188 mm
- high post 294 mm

S980 008814

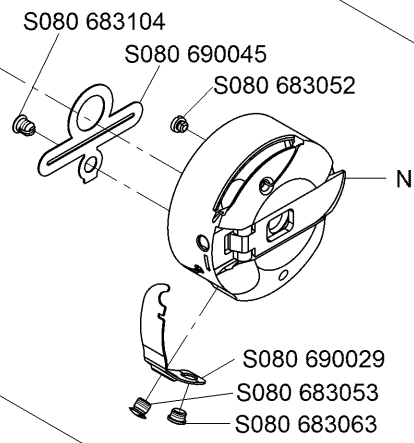
S980 081185

S980 045604

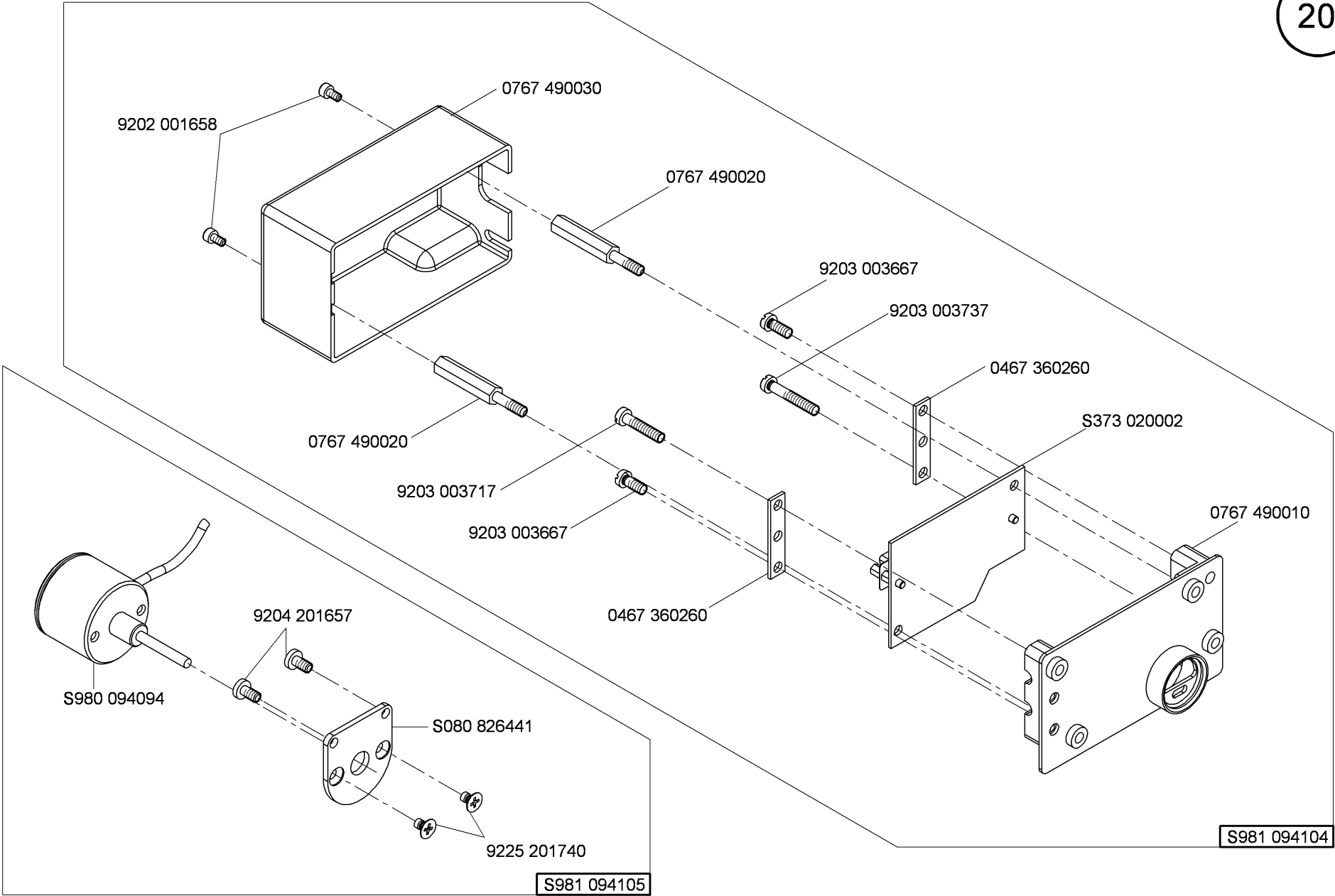


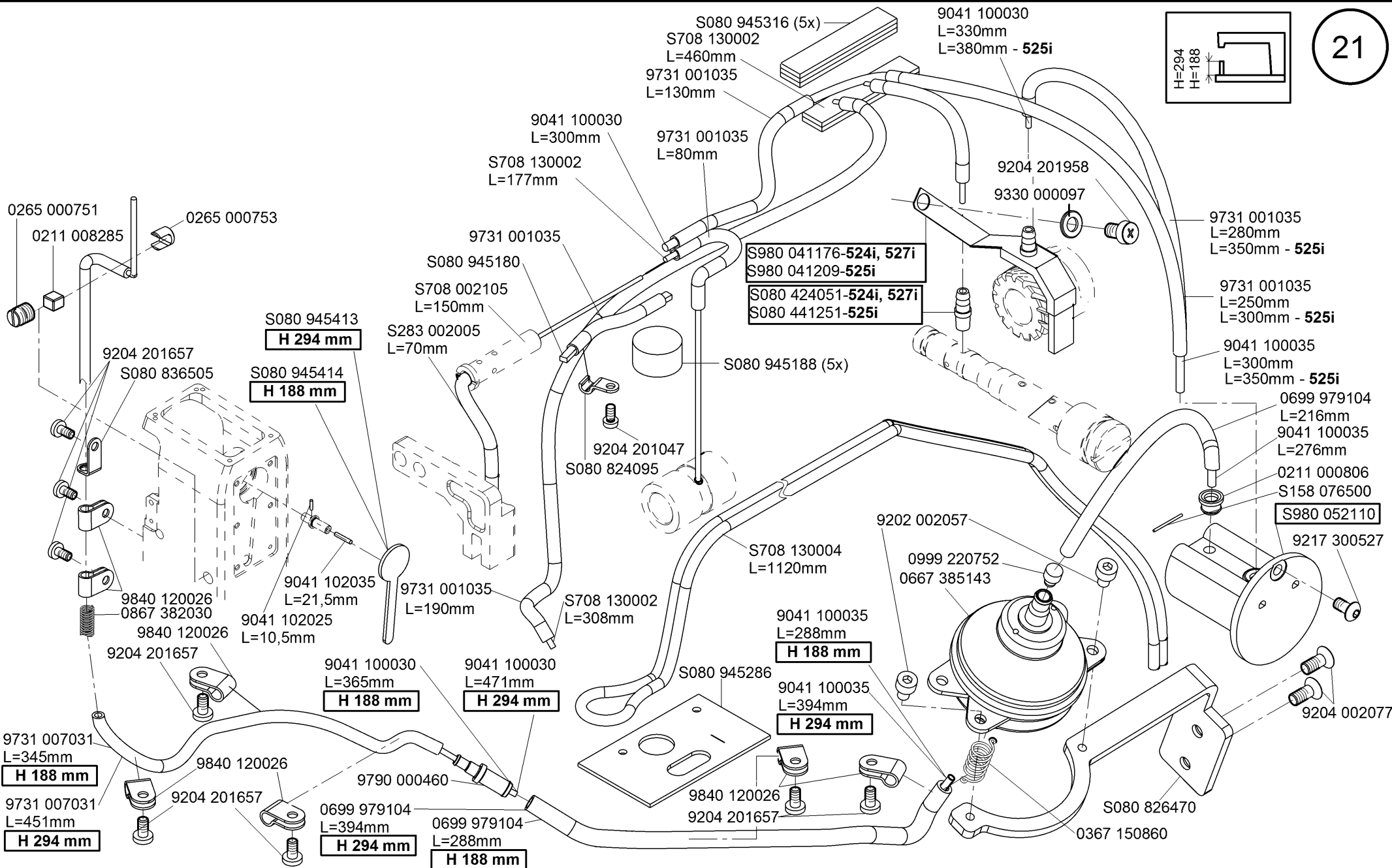
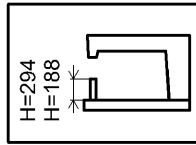
replacement of the previous version S980 081161 - 12/2011

S980 081122

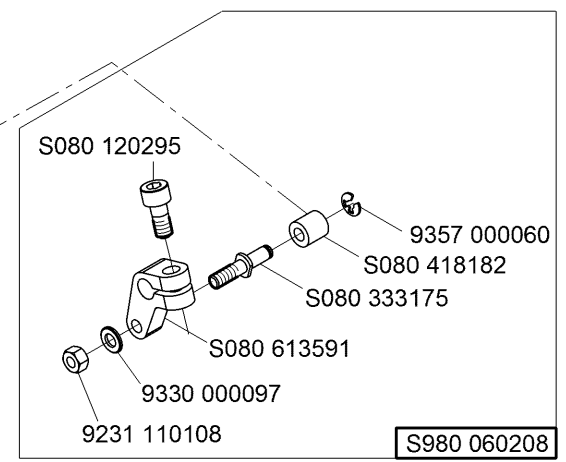
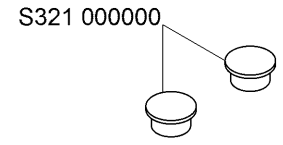
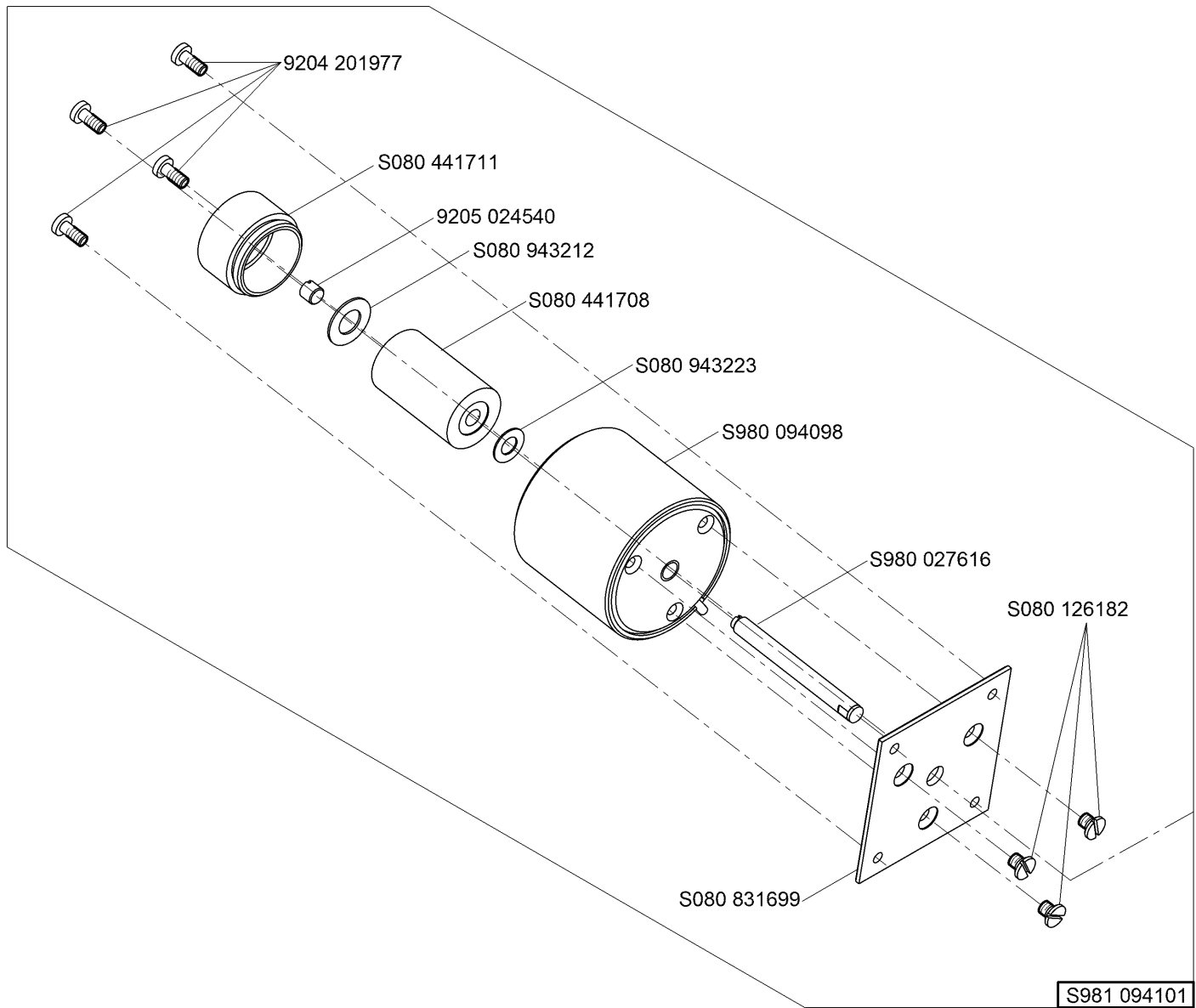


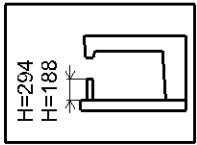
N - nicht als Einzelteil lieferbar
not available as separate part





524i,525i, 527i - high post 188 mm
- high post 294 mm





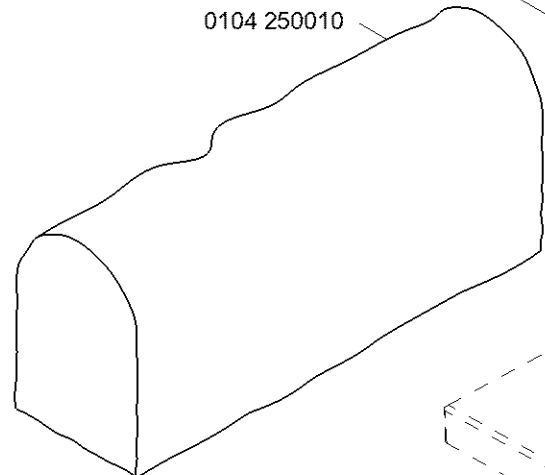
H 294 mm

9815 310030
S980 057286

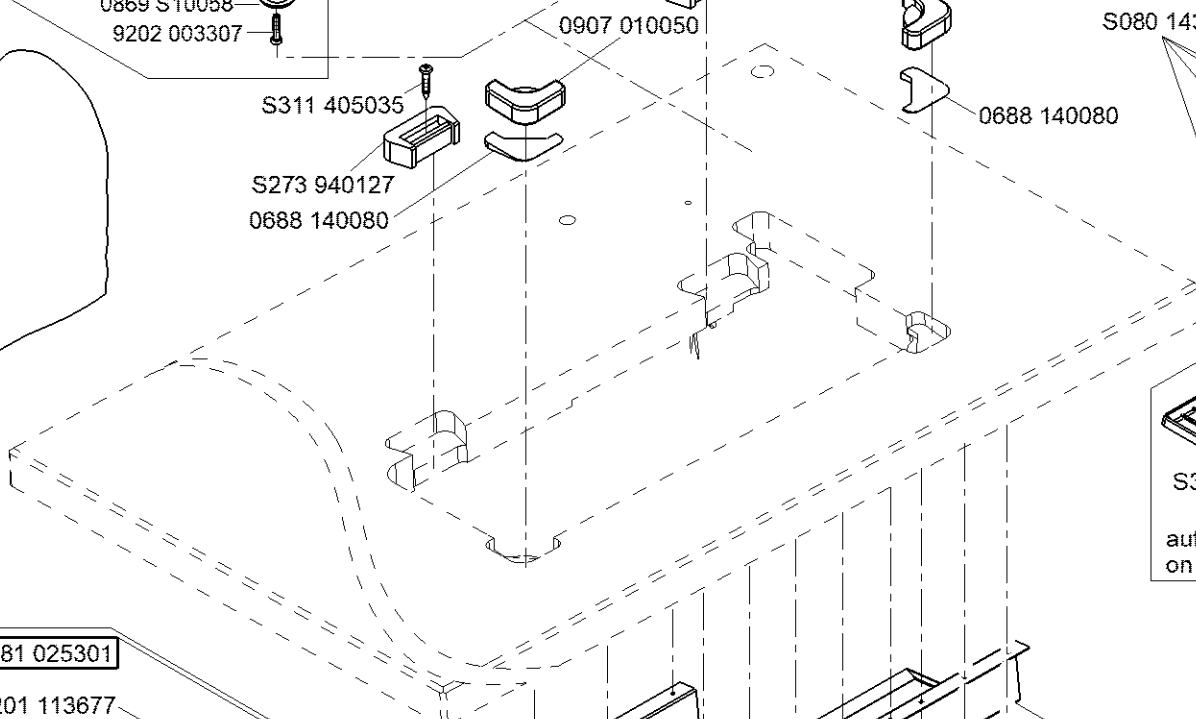
0869 S10058
9202 003307

H 188 mm

9815 310030
0688 100200



0104 250010



0907 010050

S311 405035
S273 940127
0688 140080

0907 010050

0688 140080

S080 143050

9217 301038

S080 831760
H 188 mm

S080 831758
H 294 mm

S321 953251
S080 826387
auf Wunsch
on request

S981 069440

S981 027603

S080 120295
9357 000080
S080 418183
S080 318238
S080 625186

S080 625022
9357 000090
9201 113277

S080 264168
S080 314065

S981 025301

9201 113677
S080 318069

9201 113277
S080 383022
S080 416146

9205 102787
9231 011137
0223 000481
9380 521220
0223 000483

0223 000486

S980 057288

9207 170227 (11x)

0367 105950

S562 002000
9081 500010
9081 100203

S080 829796

S980 092220

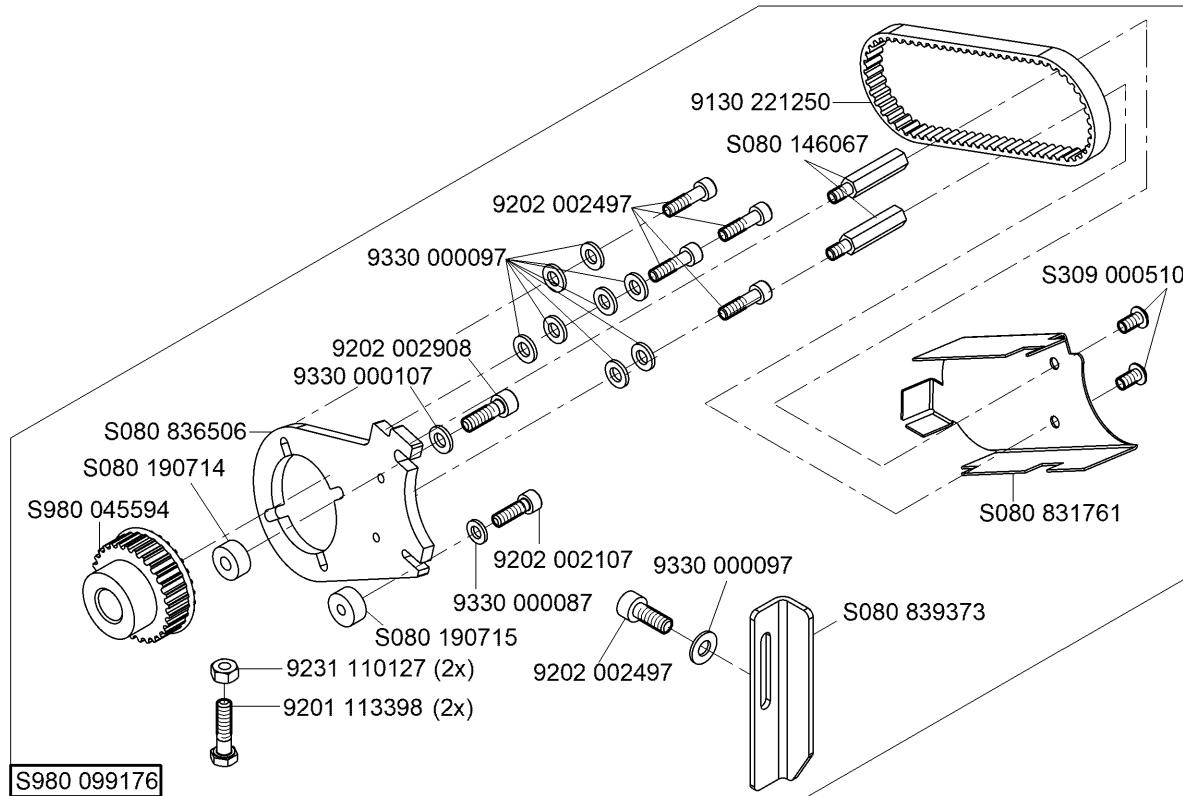
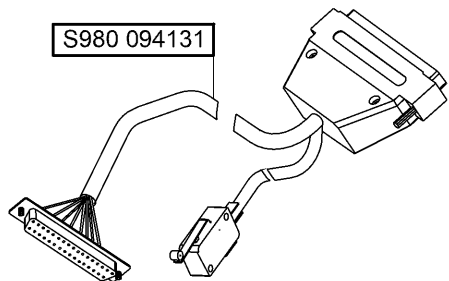
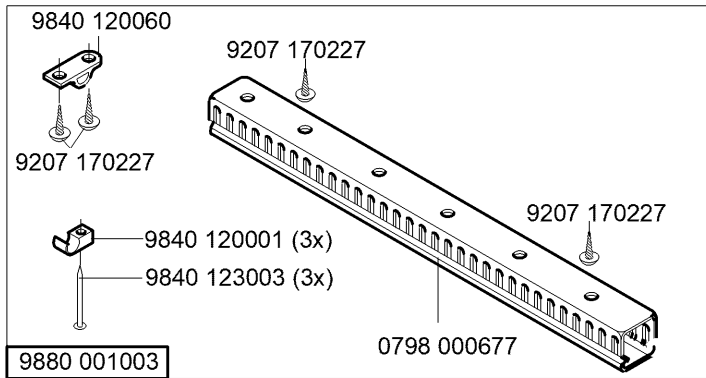
0791 001096

0077 110230
0791 580100
0077 110220

0791 001091

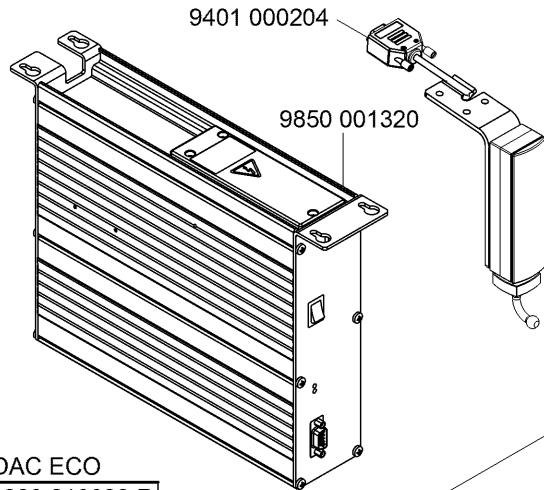
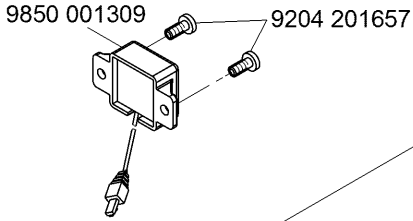
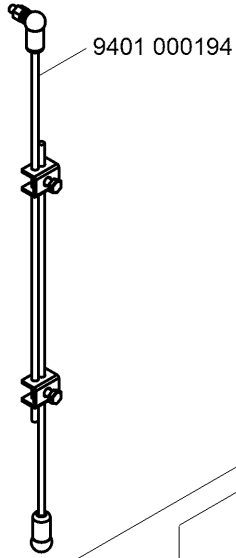
0791 001081
0995 340617
9330 000177
0995 340617

S981 036162

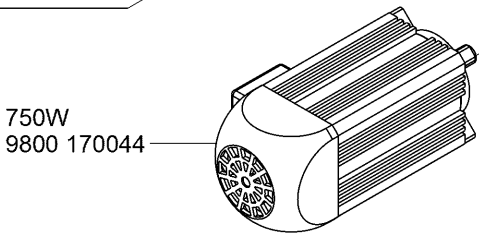
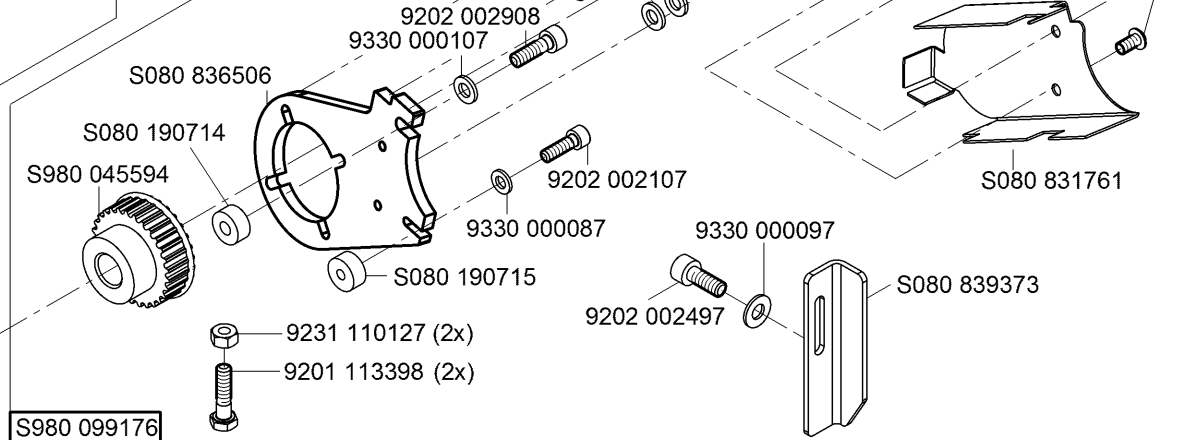
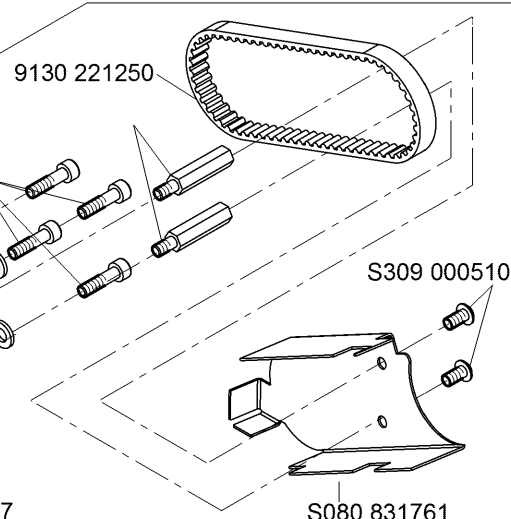


- 9204 201657 (3x)
- 9840 120003 (2x)
- 9207 170847 (9x)
- 9840 123002 (2x)
- 9840 120060

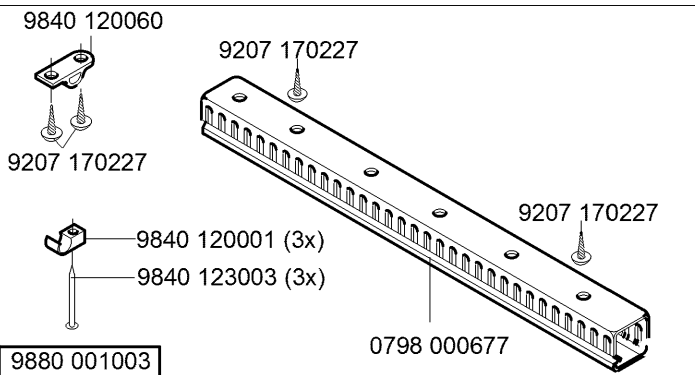
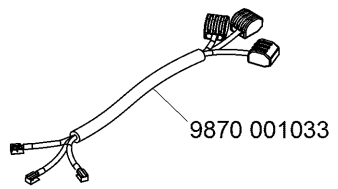
9880 001005



DAC ECO
9800 210002 R



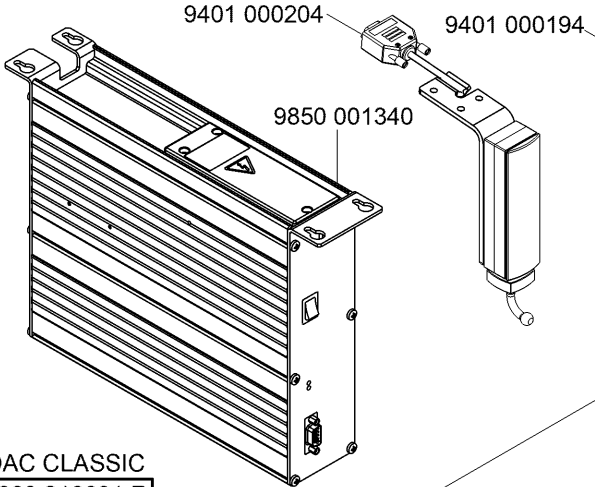
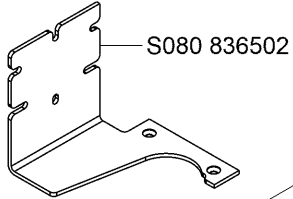
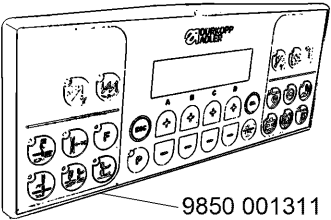
S980 099176



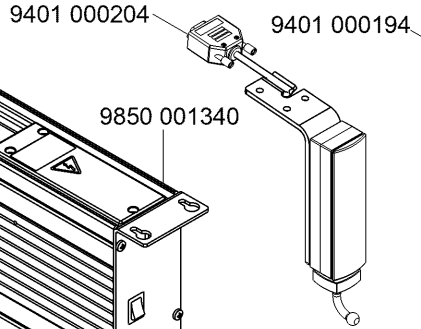
9880 001003

- 9204 201657 (3x)
- 9840 120003 (2x)
- 9840 123002 (2x)
- 9207 170847 (9x)
- 9840 120060

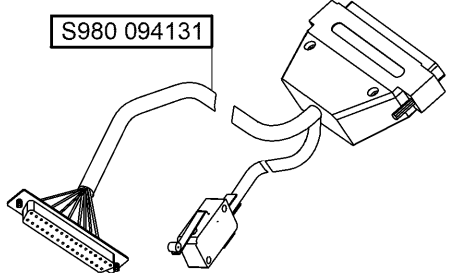
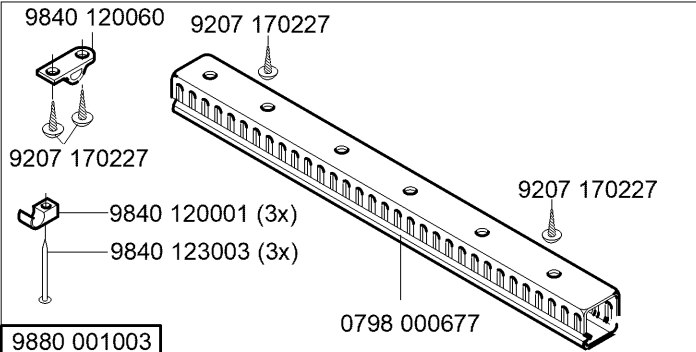
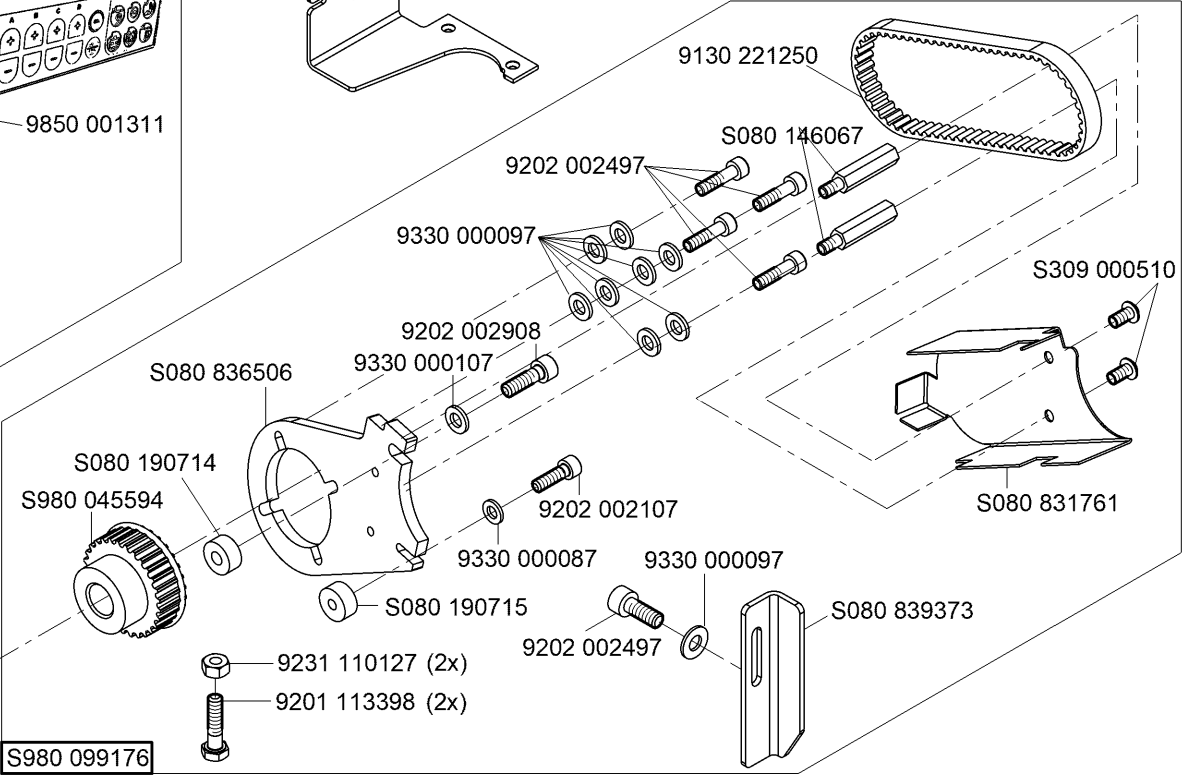
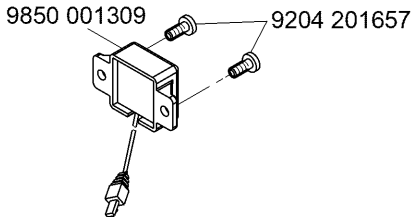
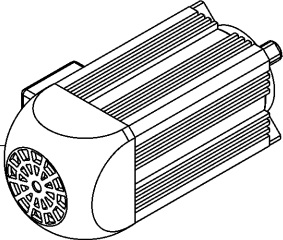
9880 001005



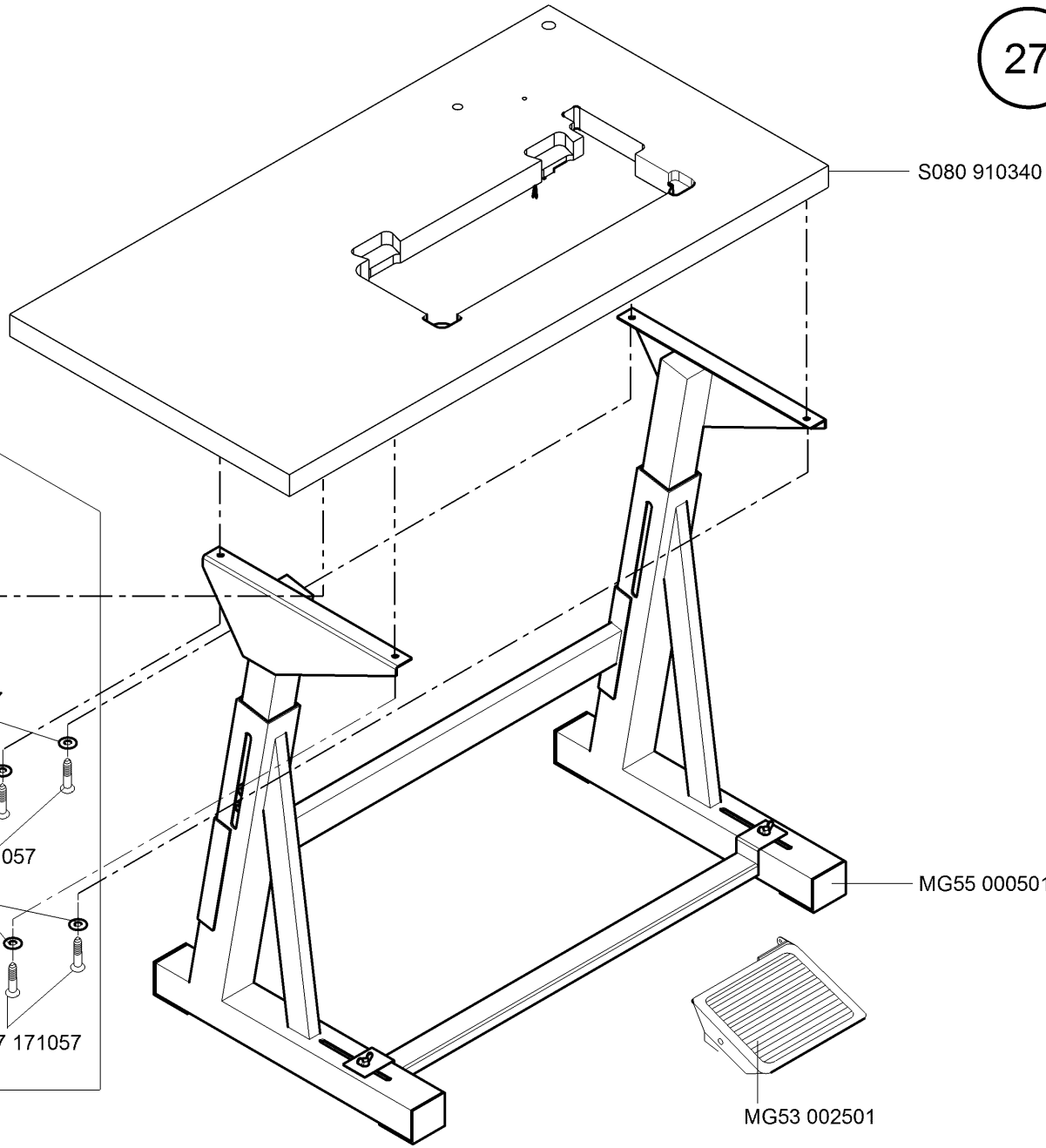
DAC CLASSIC
9800 210001 R



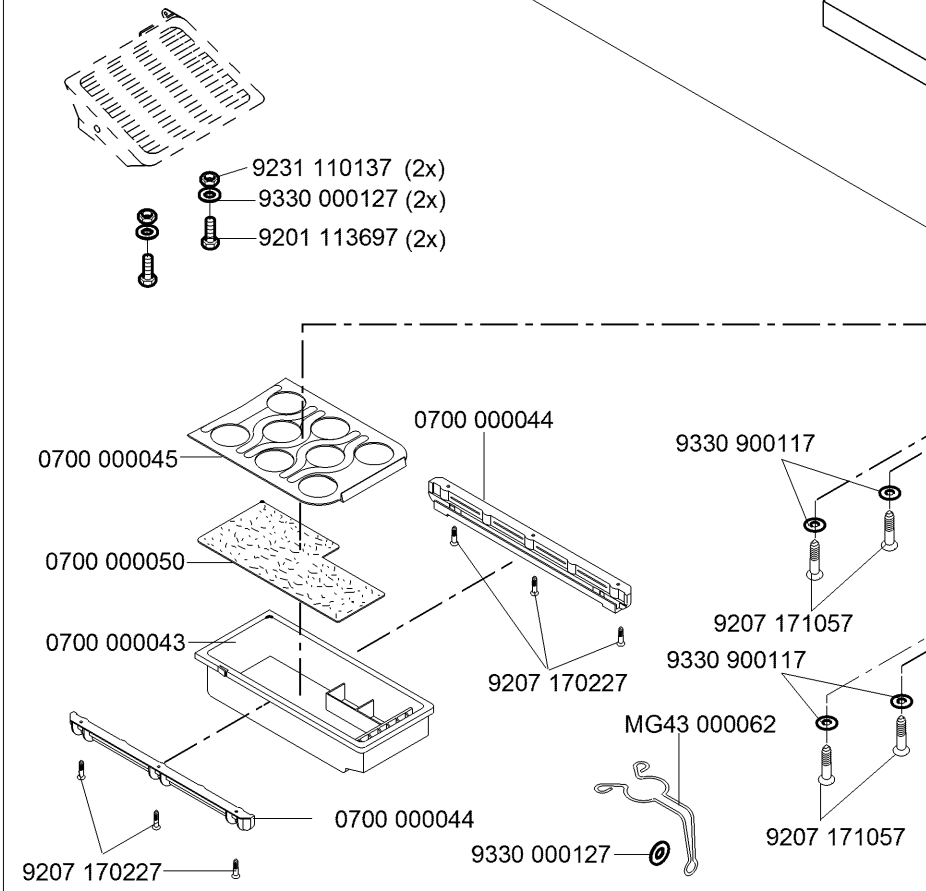
750W
9800 170044



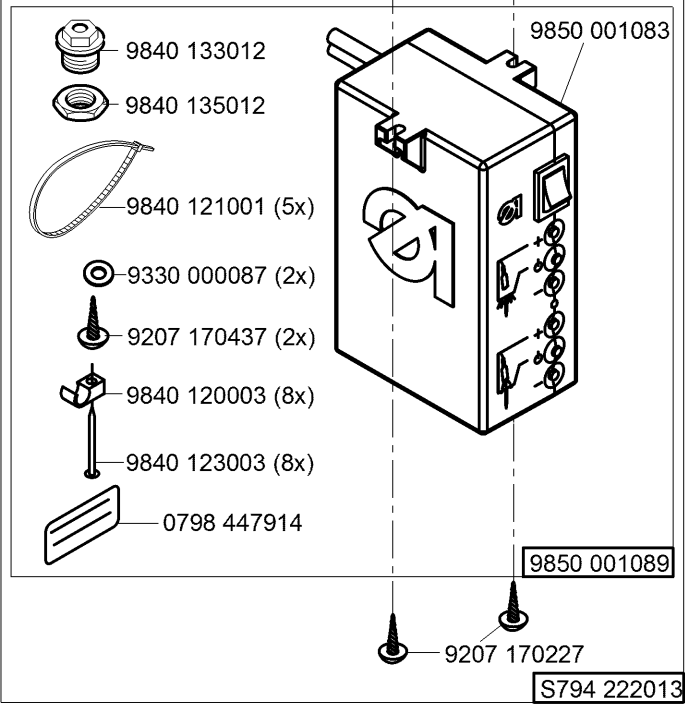
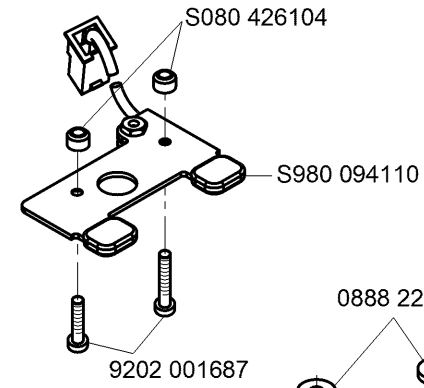
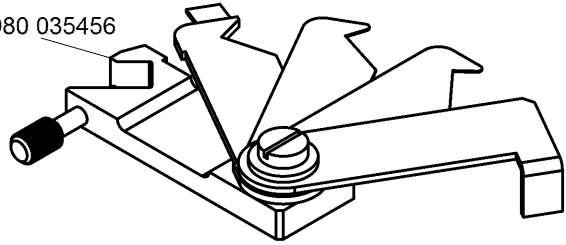
S980 094131

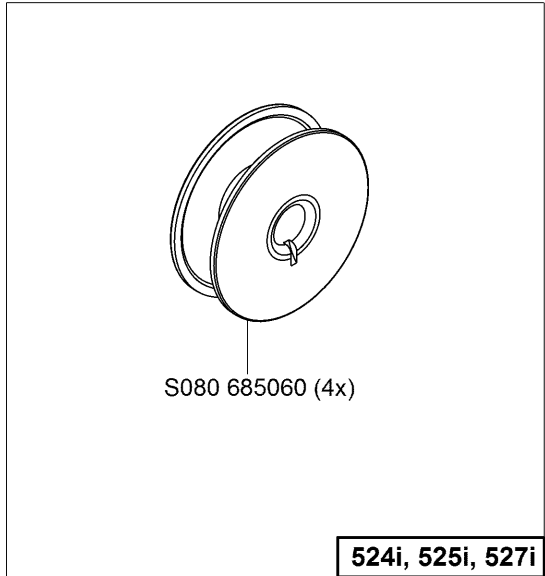
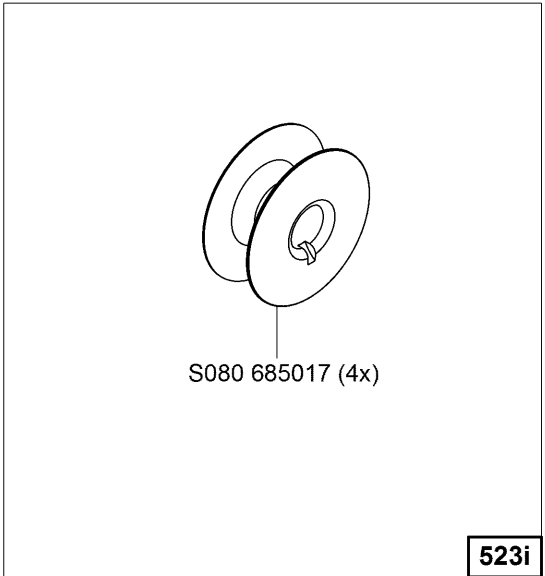
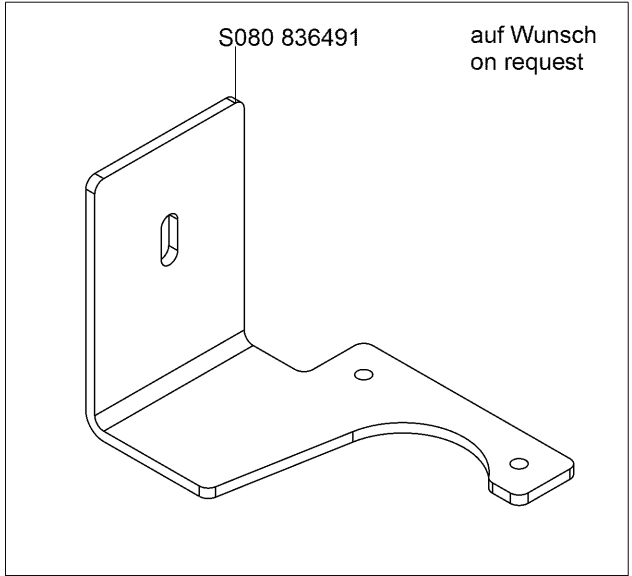


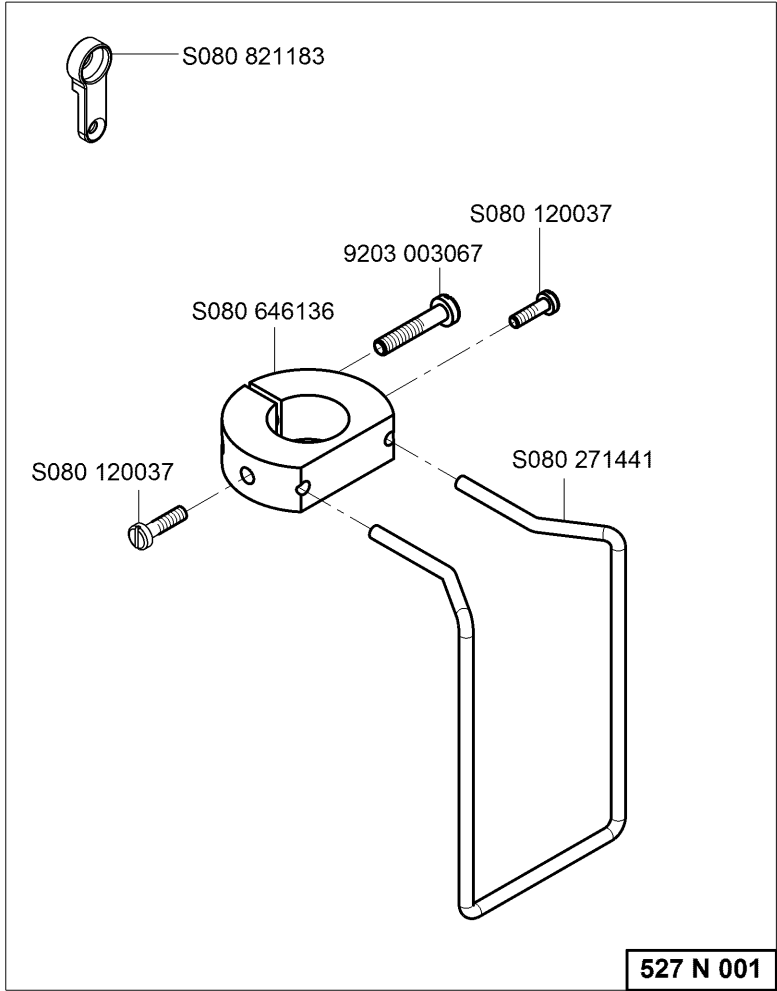
MG53 007511

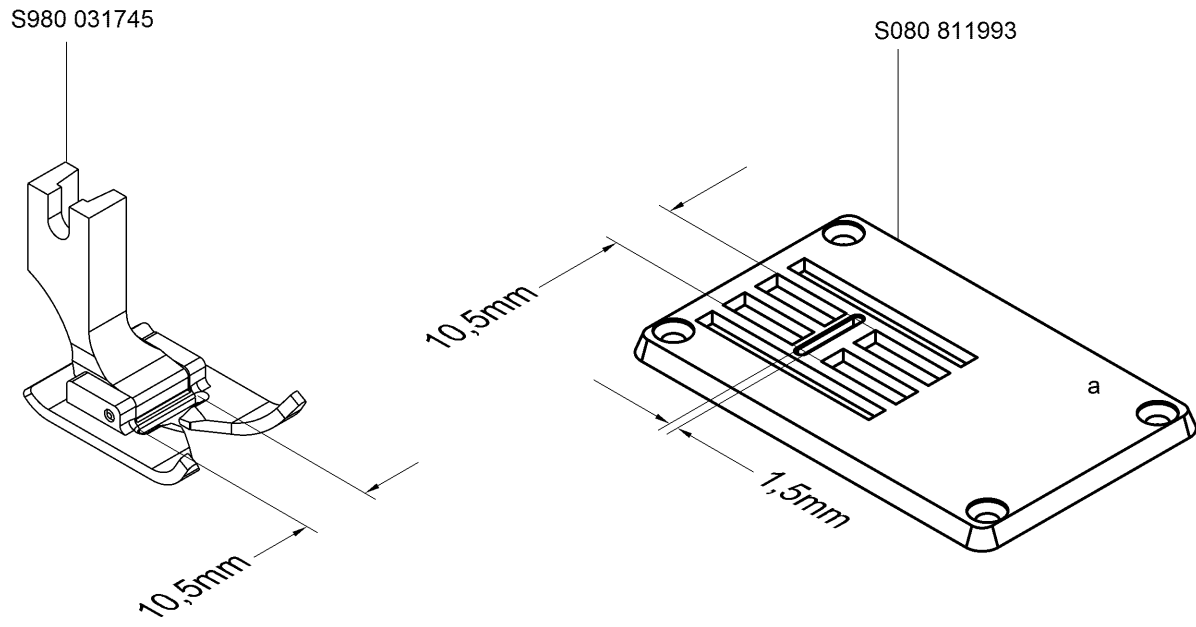


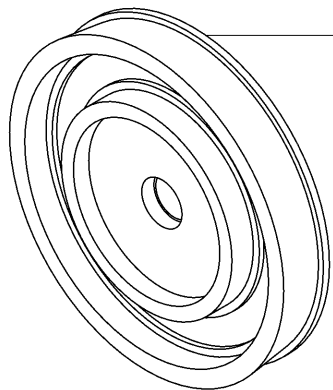
S980 035456

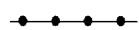


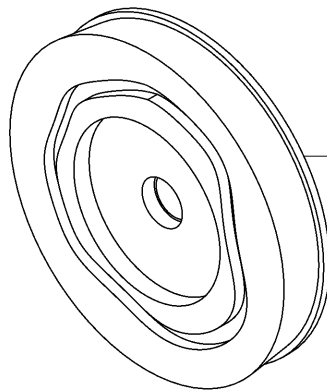









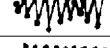
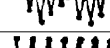
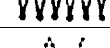
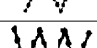
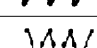
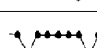












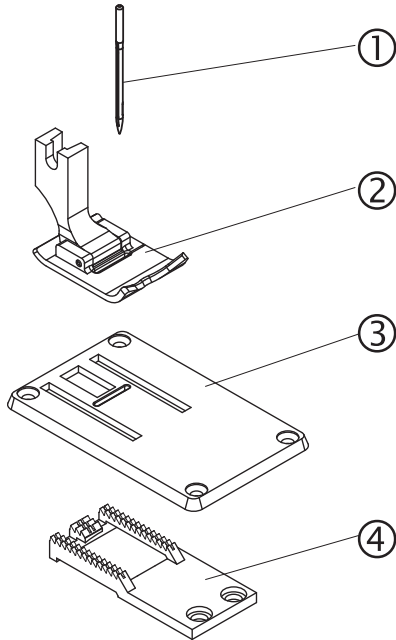
S080 674219 



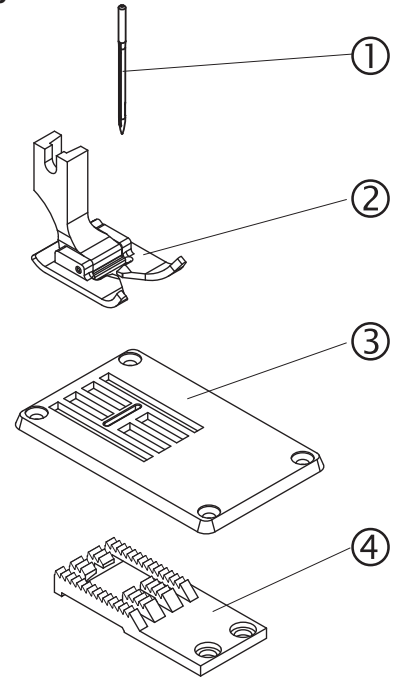
| Order No. | Pattern | Width |
|-------------|---|----------|
| S080 674113 |  | 4,5 - 10 |
| S080 674114 |  | 4,5 - 10 |
| S080 674115 |  | 3,5 - 6 |
| S080 674116 |  | 4,5 - 10 |
| S080 674117 |  | 3,5 - 6 |
| S080 674118 |  | 4 - 6 |
| S080 674119 |  | 4 - 10 |
| S080 674120 |  | 2 - 5 |
| S080 674121 |  | 2 - 5 |
| S080 674122 |  | 3,5 - 6 |
| S080 674123 |  | 4,5 - 10 |
| S080 674124 |  | 4,5 - 10 |
| S080 674125 |  | 2 - 6 |
| S080 674221 |  | 3,5 - 6 |
| S080 674226 |  | 2 - 4,5 |
| S080 674227 |  | 1 - 2,4 |
| S080 674228 |  | 1,5 - 4 |
| S080 674229 |  | 3,5 - 6 |
| S080 674235 |  | 4 - 10 |



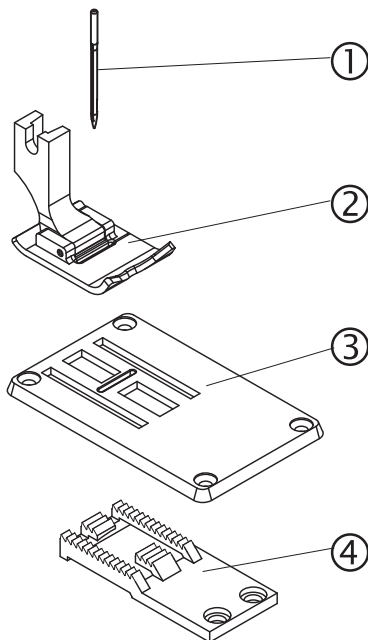
52Xi E077



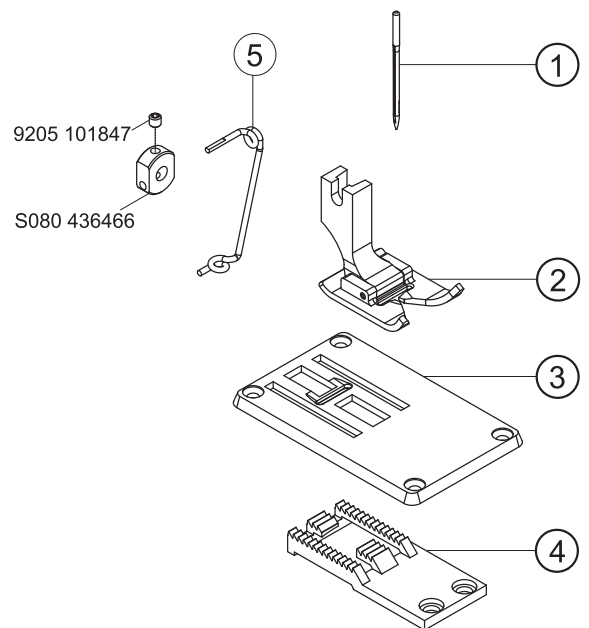
52Xi E078



52Xi E079



52Xi E080





52Xi E085

