

Teileliste und Naehinrichtungen
Parts List and Sewing Equipment

838

DÜRKOPP ADLER AG

Postfach 17 03 51, D-33703 Bielefeld • Potsdamer Str. 190, D-33719 Bielefeld
Telefon +49 (0) 5 21/ 9 25-00 • Telefax +49 (0) 5 21/ 9 25 24 35 • www.duerkopp-adler.com

Ausgabe / Edition: 09/2016	Aenderungsindex Rev. index: 10.0	Printed in Czech Republic	Teile-Nr./Part.-No.: 0791 838801
--------------------------------------	--	---------------------------	--

Alle Rechte vorbehalten.

Eigentum der Dürkopp Adler AG und urheberrechtlich geschützt. Jede, auch auszugsweise Wiederverwendung dieser Inhalte ist ohne vorheriges schriftliches Einverständnis der Dürkopp Adler AG verboten.

All rights reserved.

Property of Dürkopp Adler AG and copyrighted. Reproduction or publication of the content in any manner, even in extracts, without prior written permission of Dürkopp Adler AG, is prohibited.

Copyright © Dürkopp Adler AG - 2016

Inhaltsverzeichnis	Tafel / Table	Contents
Armwelle	1	Upper shaft
Antrieb Arm- und Unterwelle, Rastkupplung	2	Upper and bottom shaft drive, Safety clutch
Fadenhebel, Nadelhalter	3	Thread lever, Needle holder
Rollfussantrieb	4	Top roller driver
Untertransportantrieb	5	Bottom feed drive
Untertransporteursaeule, Deckel Einnadel, Deckel Zweinadel	6	Bottom feed post, Cover 1 needle, Cover 2 needles
Untertransport	7	Bottom feed
Transportgetrieb	8	Wheel feed drive
Fusslueftung Handhebel	9	Top roller lift hand lever
Fusslueftung Kniehebel	10	Top roller lift knee lever
Fusslueftung pneu.	11	Top roller lift pneu.
Grosser Greifer mit Spule	12	Large hook with bobbin
Greifersaeule rechts	13	Hook post right
Greifersaeule links, Stichplatteschieber links	14	Hook post left, Slide left
Fadenabschneider	15	Thread trimmer
Spuler	16	Winder
Spannungsplatte Einnadel pneu.	17	Tension plate 1 needle pneu.
Spannungsplatte Zweinadel pneu.	18	Tension plate 2 needles pneu.
Stichverstellung	19	Stitch adjustment
Verriegelung mech., pneu.	20	Backtacking mech., pneu.
Magnetventileinheit, Taster	21	Solenoid valve unit, Push-buttons
Zentralschmierung	22	Central lubrication
Arm, Fadenfuehrung	23	Arm, Thread guide
Grundplatte	24	Bed plate
Naehleuchte Diode	25	Sewing lamp diode
Teilesatz fuer EFKA DC1550/DA321G,	26	Parts set for EFKA DC1550/DA321G,
Bedienfeld, USB Memory Stick		Control panel, USB memory key
Gestell	27	Stand
Beipack	28, 29	Accessories
Wartungseinheit	30	Maintenance unit
Bedienfeldwinkel	31	Angle for control panel
Kniehebel		Knee lever
Rollenanschlag		Roller stop
Kantenanschlag		Edge guide
Einstellung des Rollfusses		Top roller setting
Werkzeug M-Type		Tool kit M-Type
Teilesatz fuer Stichplattenwechsel		Parts set for throat plate change
Rollfuss Ø 25	32	Top roller Ø 25
Rollfuss Ø 35	33	Top roller Ø 35
Rollfuss Ø 45	34	Top roller Ø 45
Index		Index
Naeheinrichtungen		Sewing equipment
Pneu. Geraetepan		Pneumatic circuit plan

838



Einnadel-Maschine
single needle machine

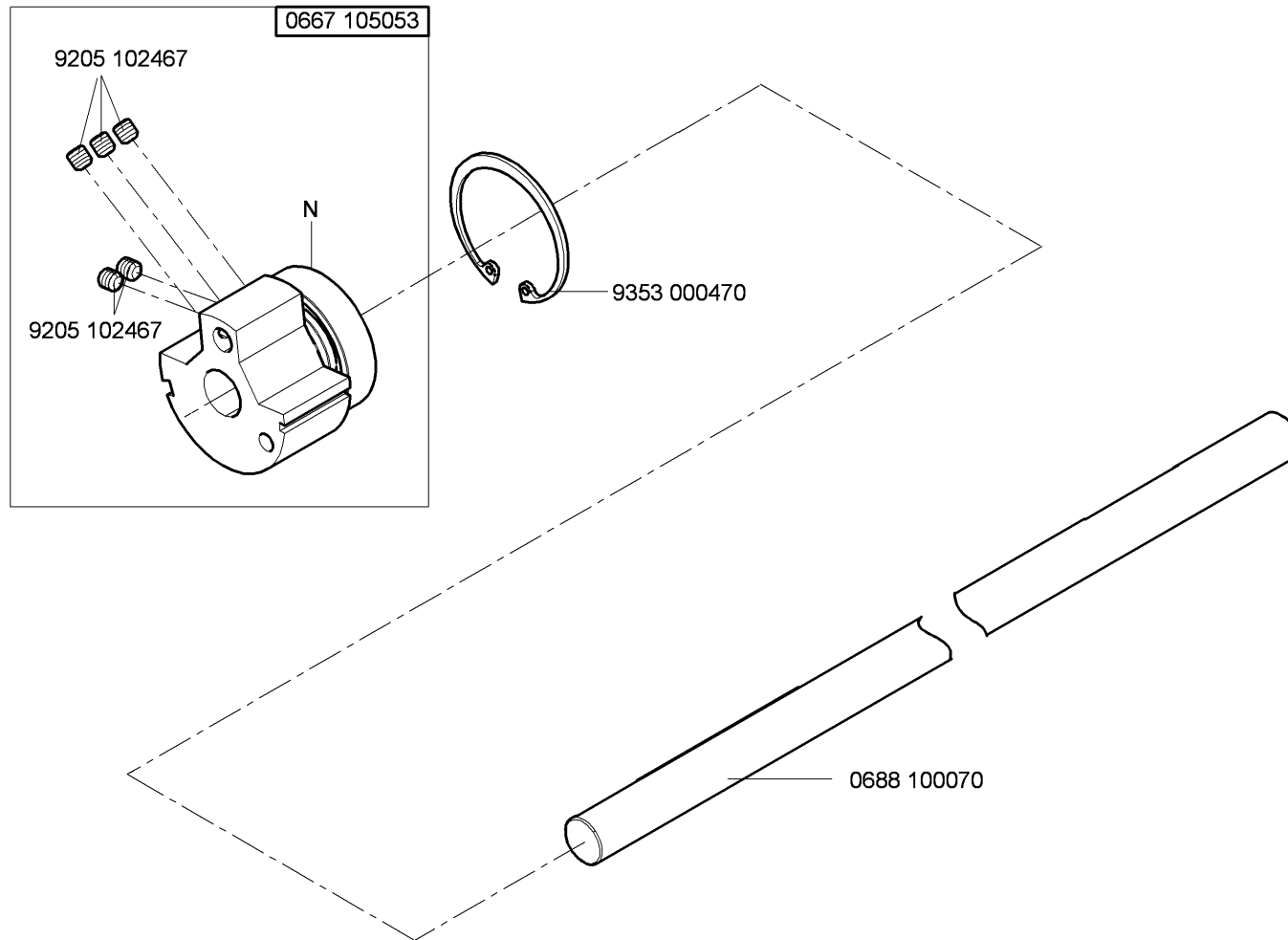


Zweinadel-Maschine
two needle machine

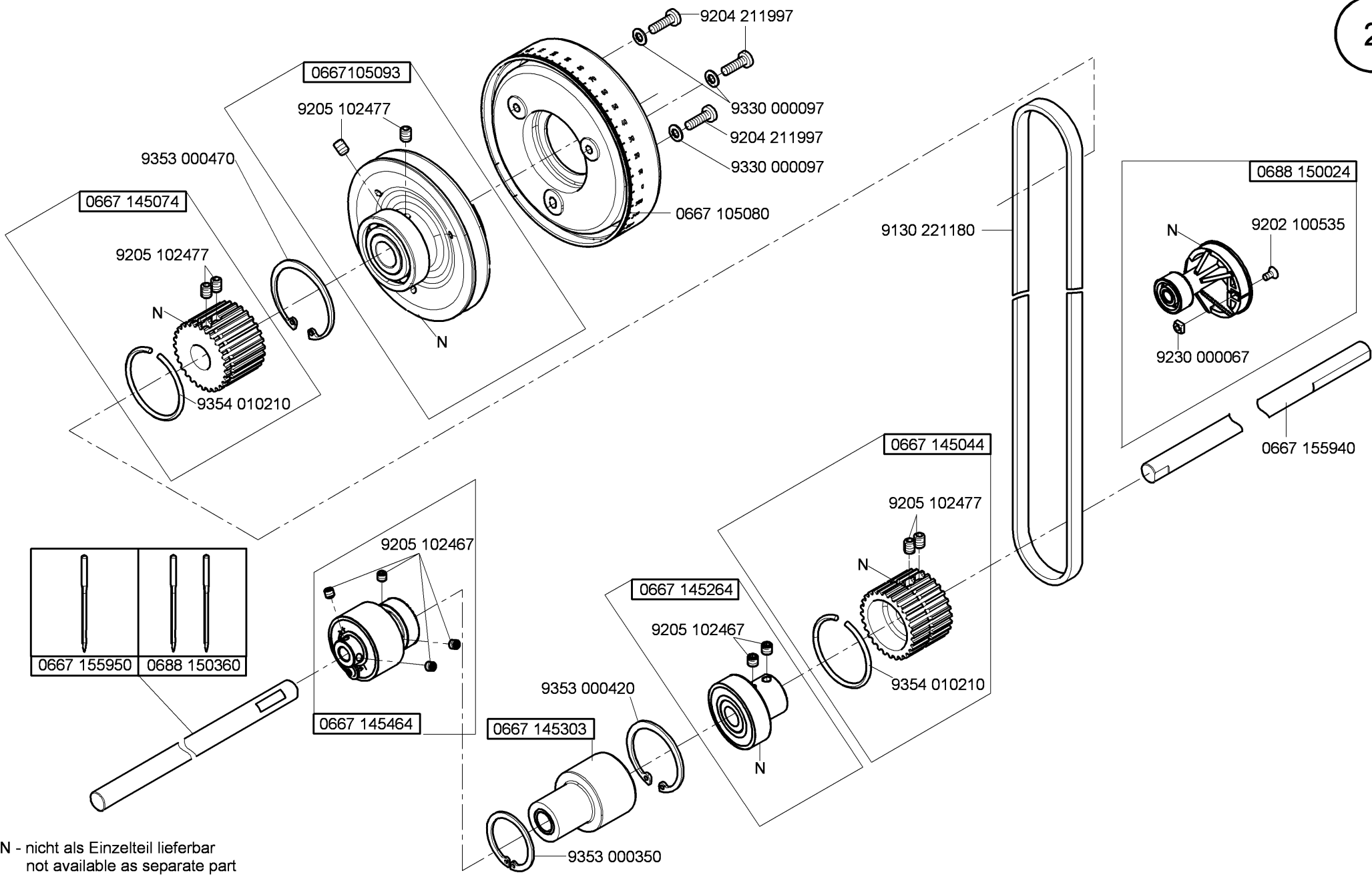


kleben/stick

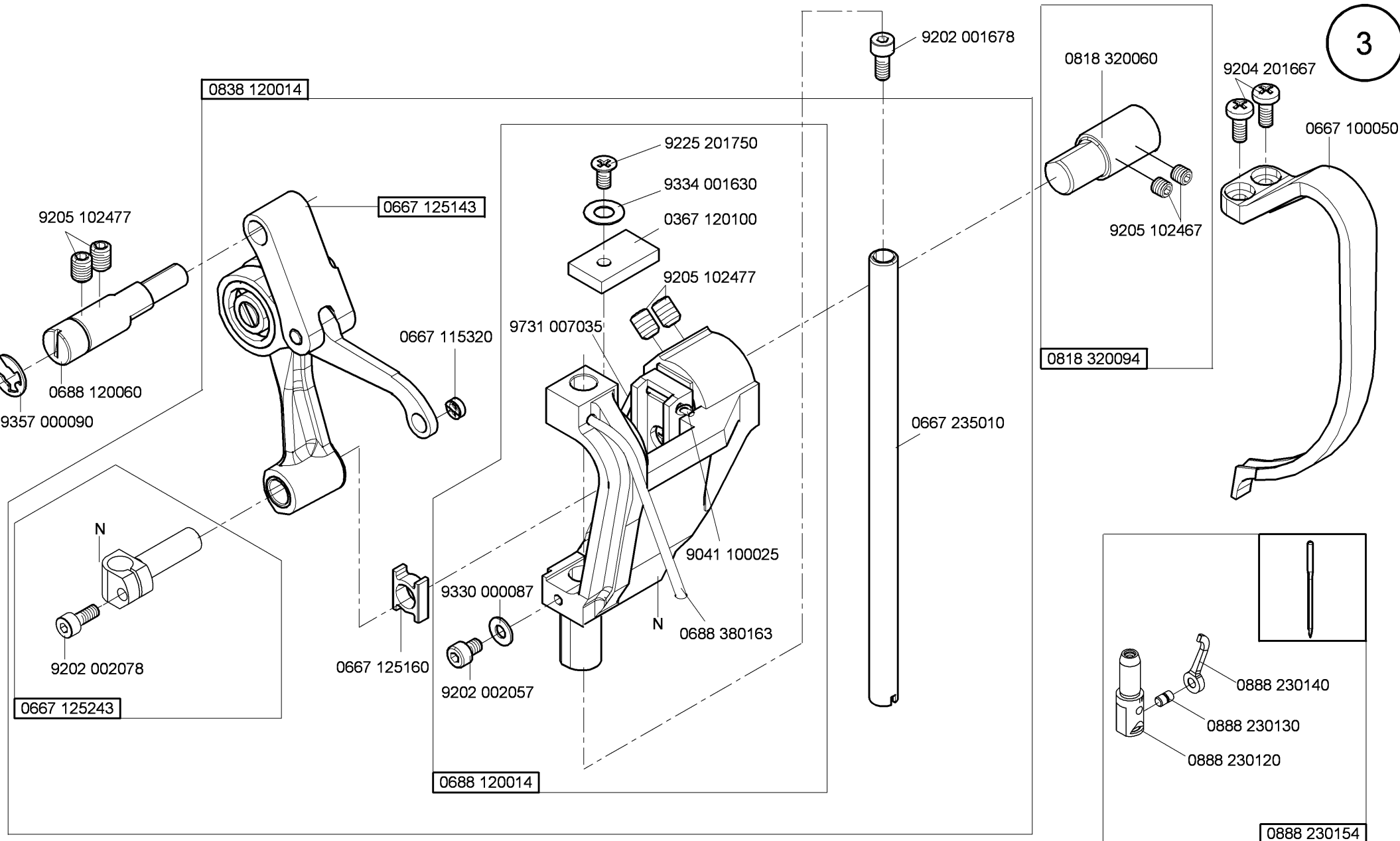
N nicht einzeln lieferbar/not available as separate part



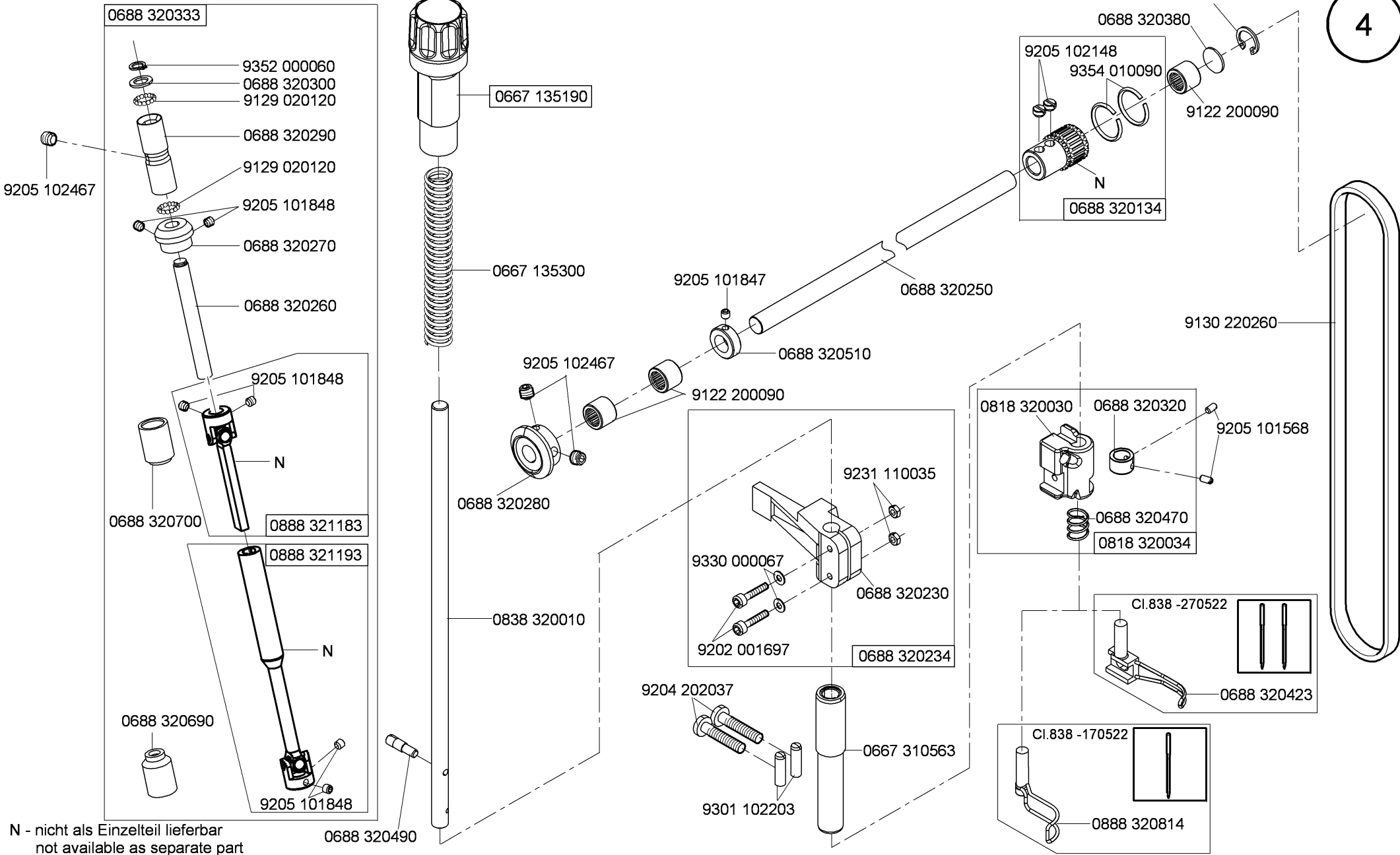
N - nicht als Einzelteil lieferbar
not available as separate part



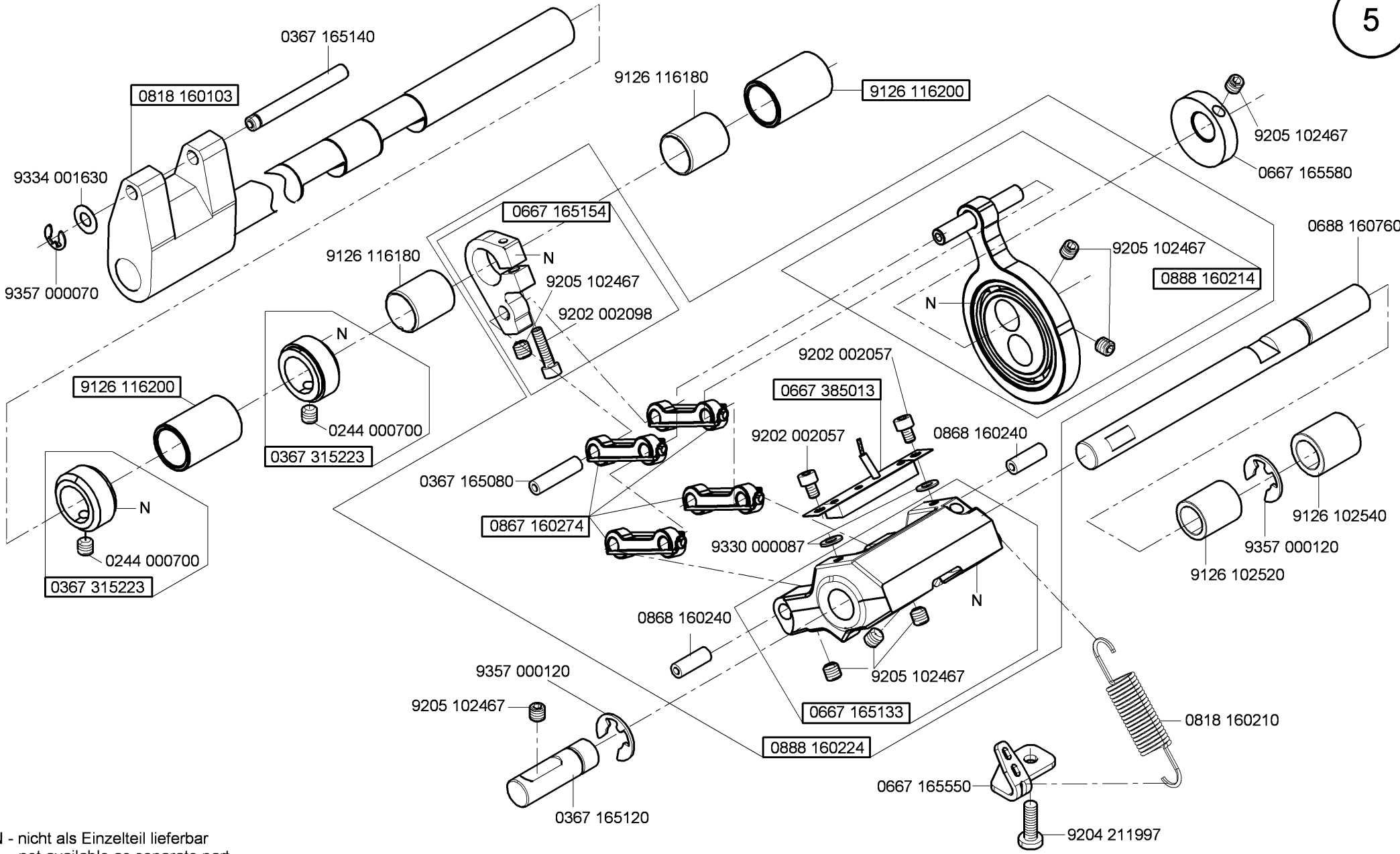
N - nicht als Einzelteil lieferbar
not available as separate part



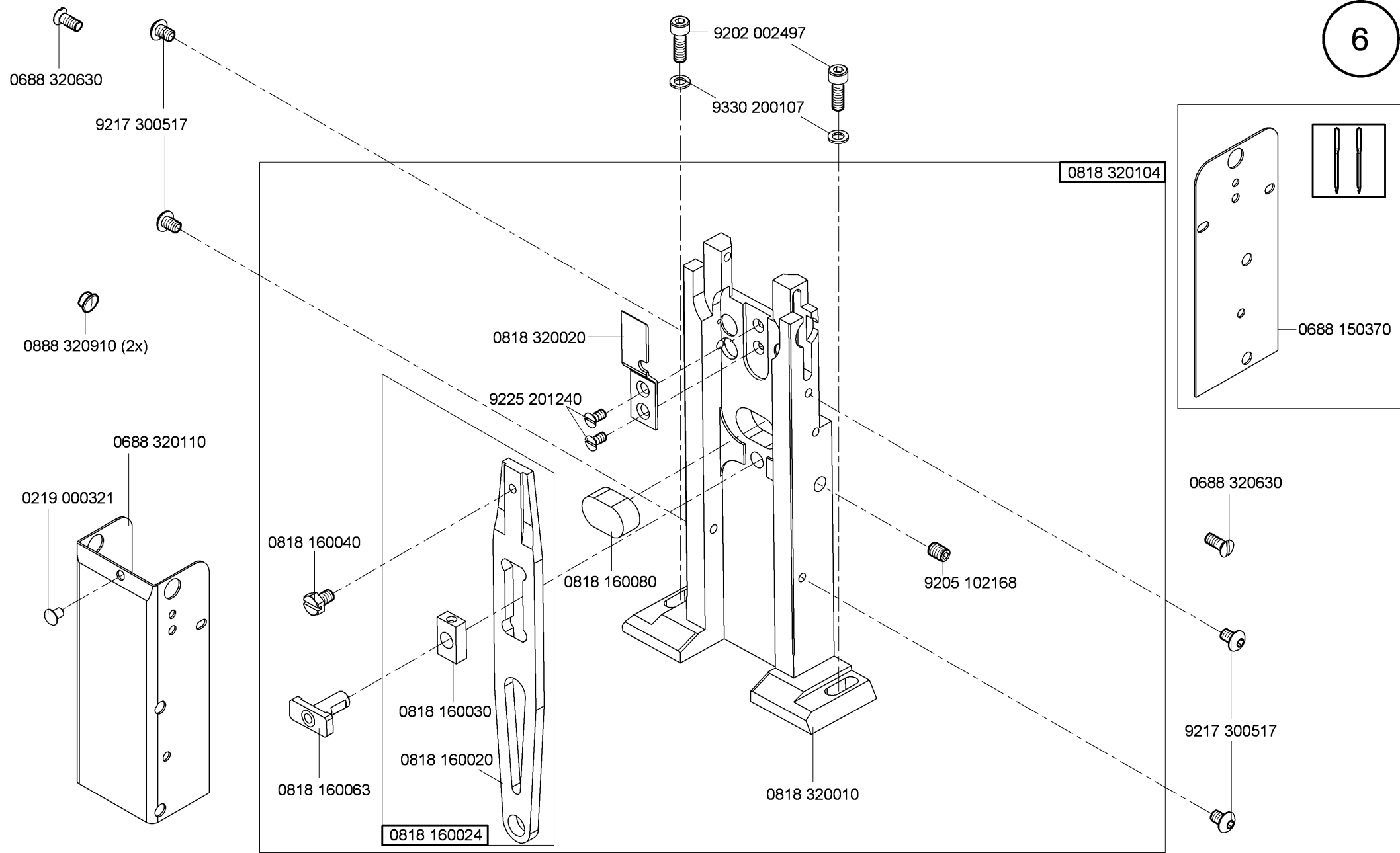
N - nicht als Einzelteil lieferbar
not available as separate part

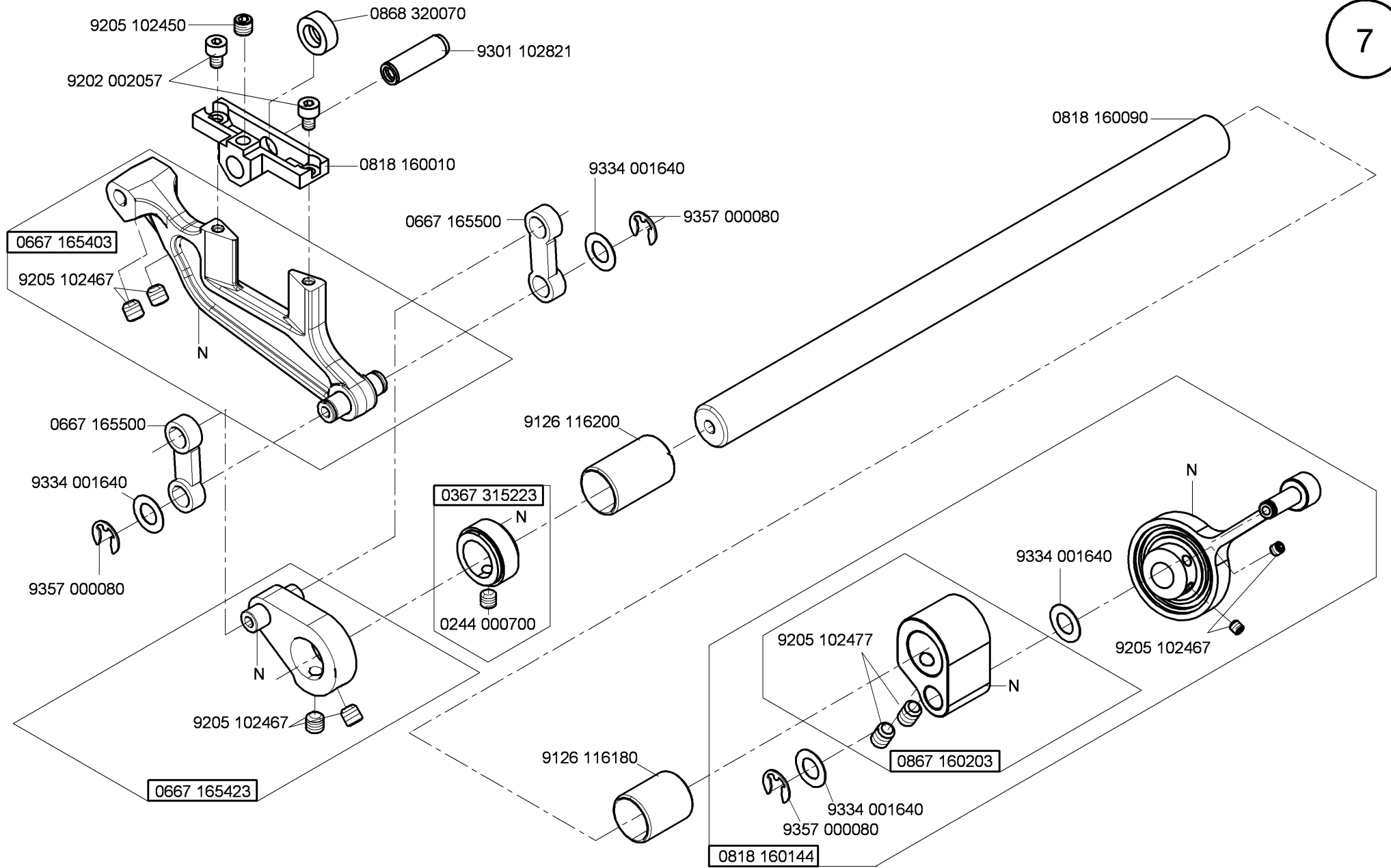


N - nicht als Einzelteil lieferbar
not available as separate part

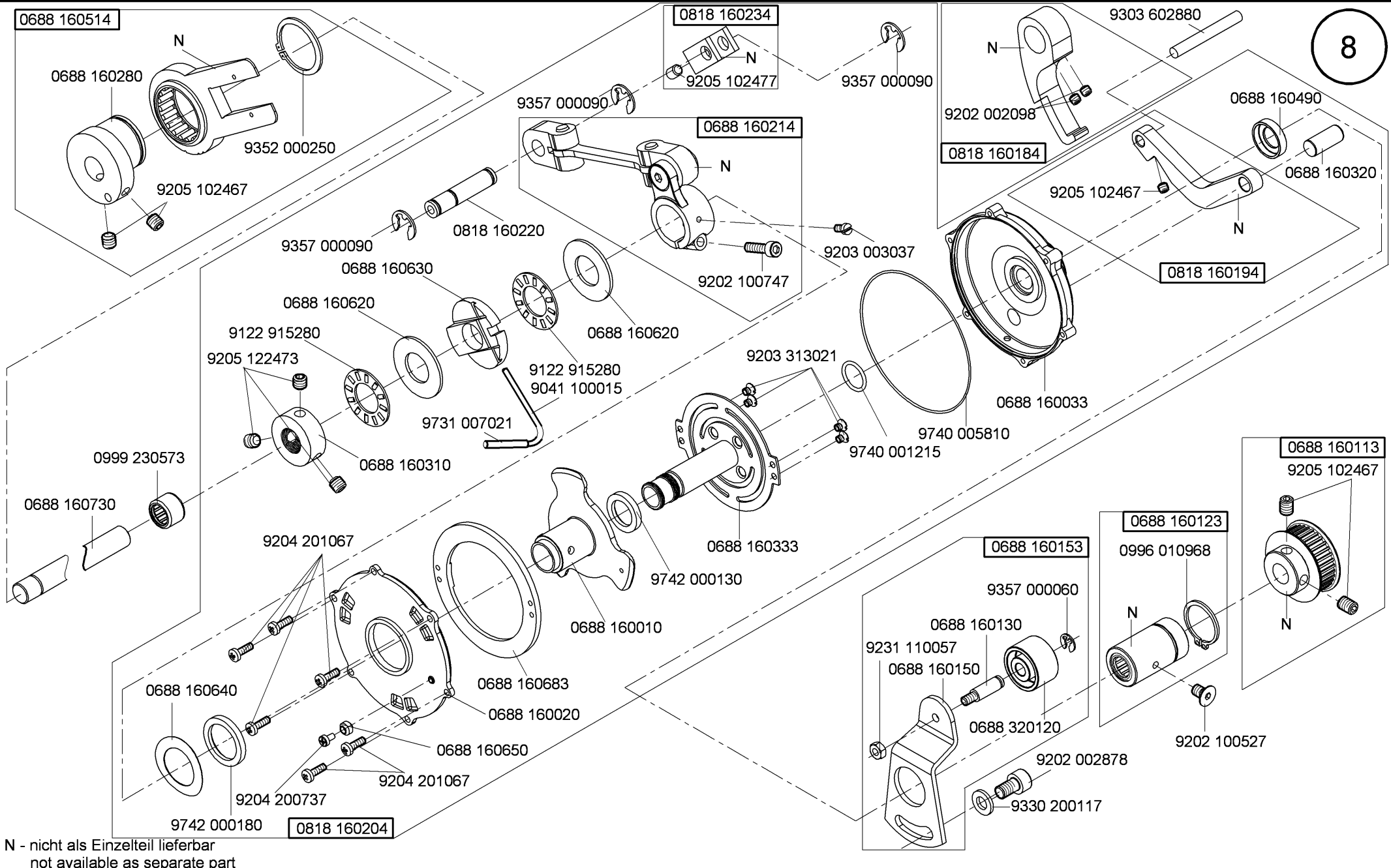


N - nicht als Einzelteil lieferbar
 not available as separate part



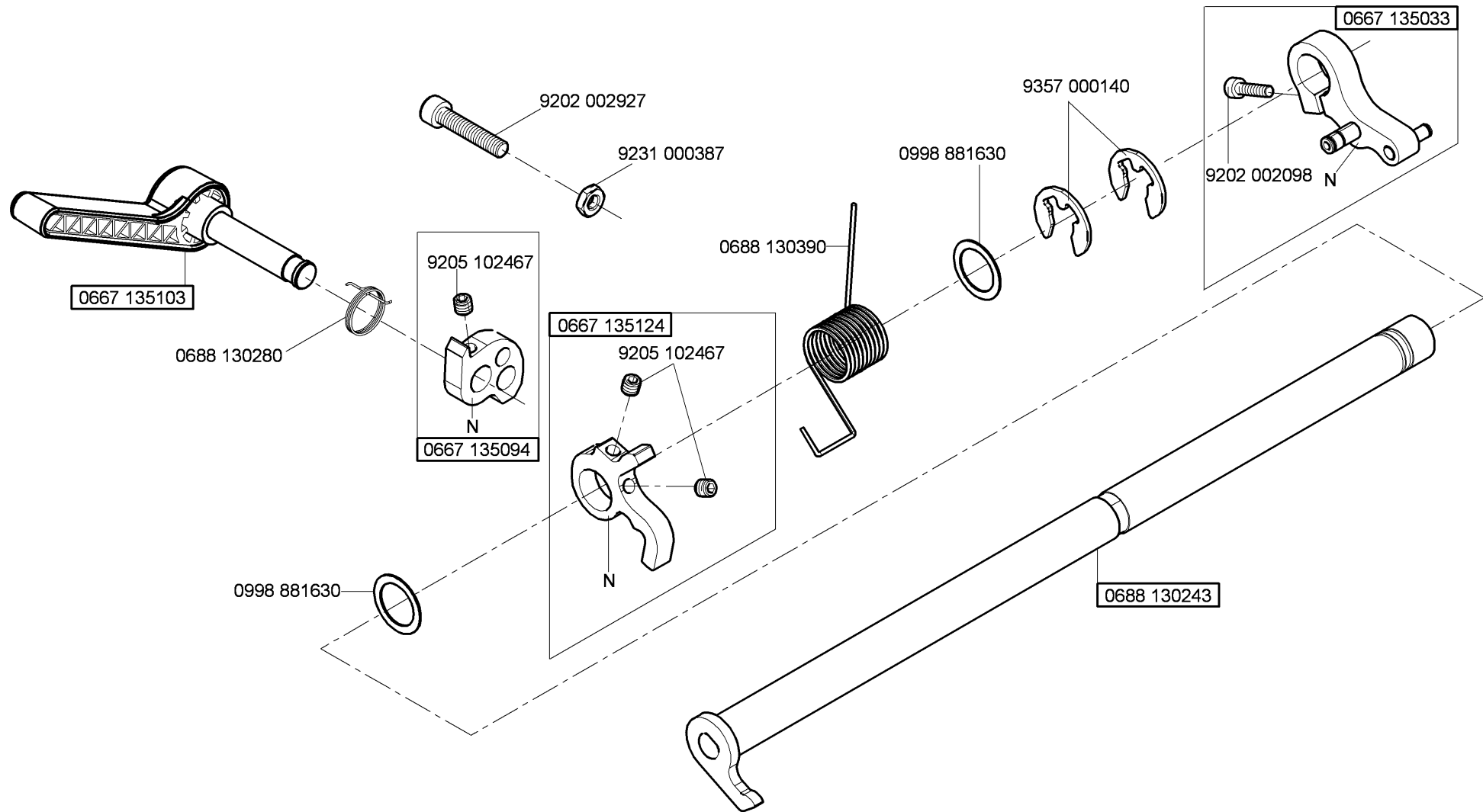


N - nicht als Einzelteil lieferbar
not available as separate part

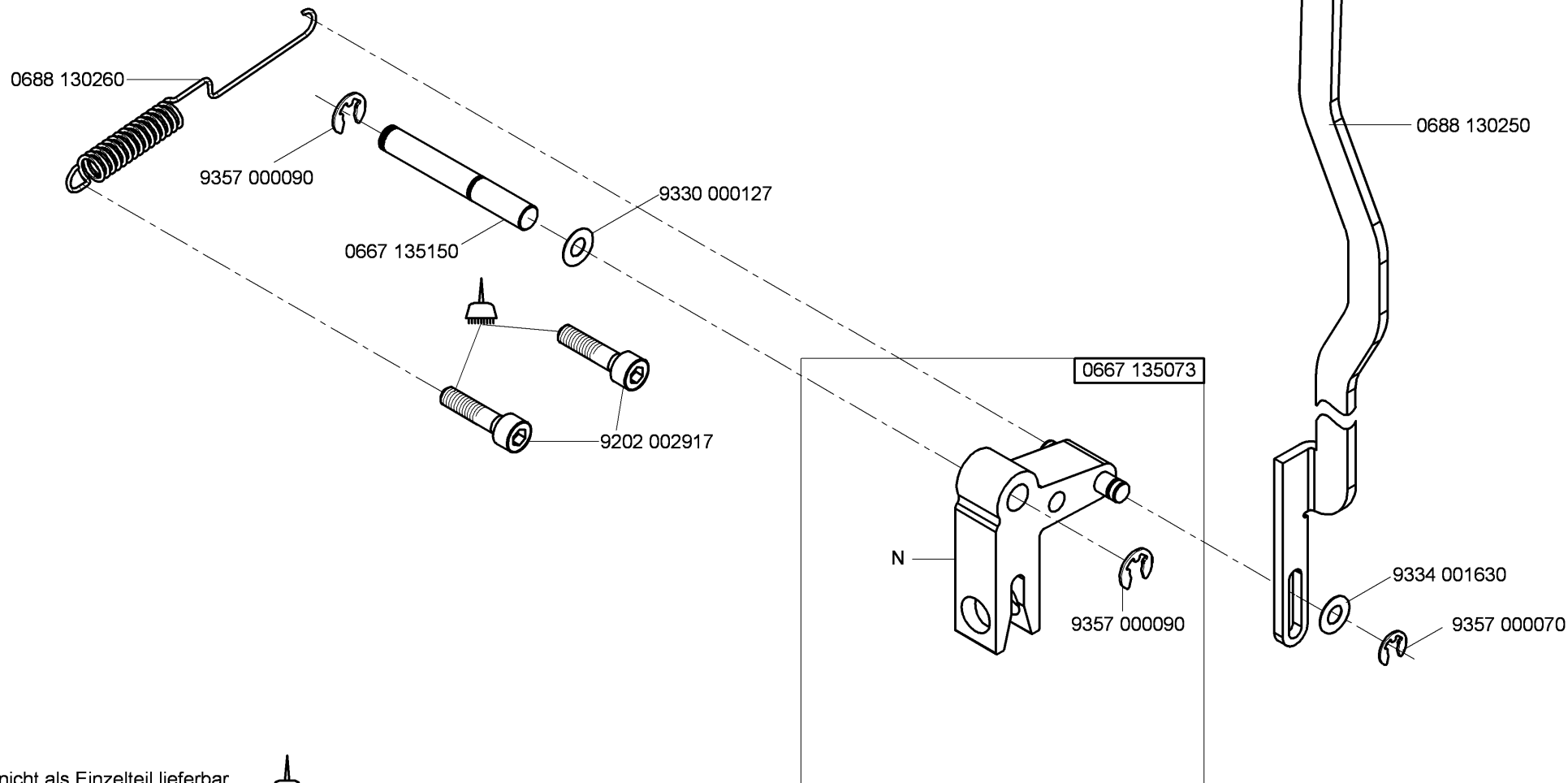


8


N - nicht als Einzelteil lieferbar
not available as separate part



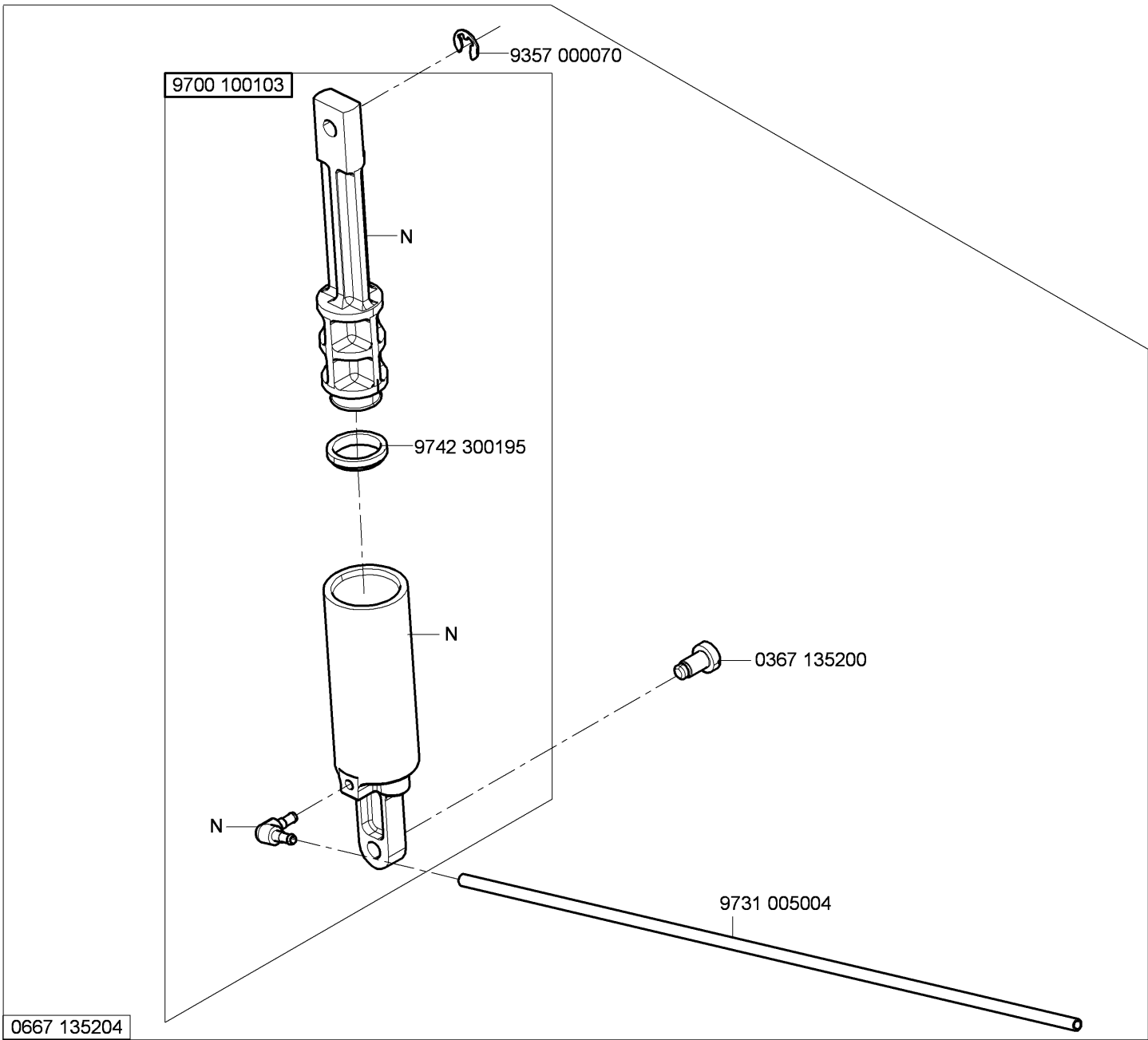
N - nicht als Einzelteil lieferbar
not available as separate part



N - nicht als Einzelteil lieferbar
not available as separate part

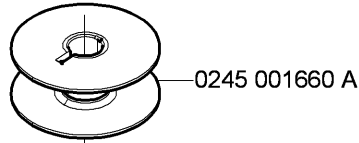
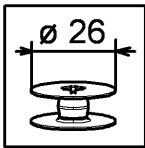


-kleben -stick

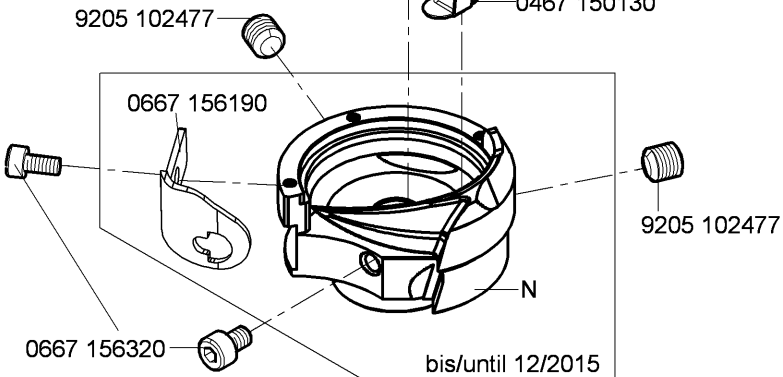
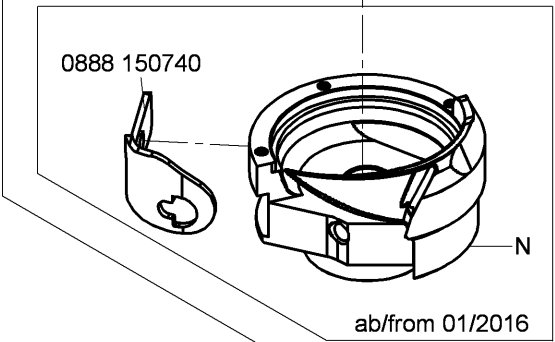
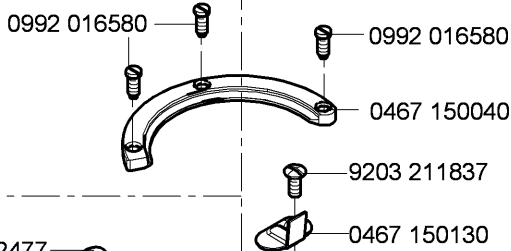
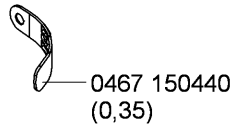
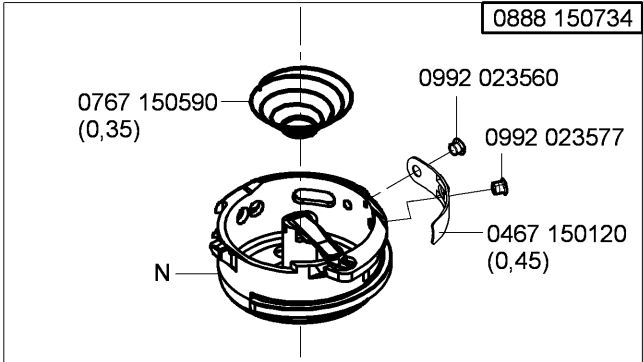


N - nicht als Einzelteil lieferbar
not available as separate part

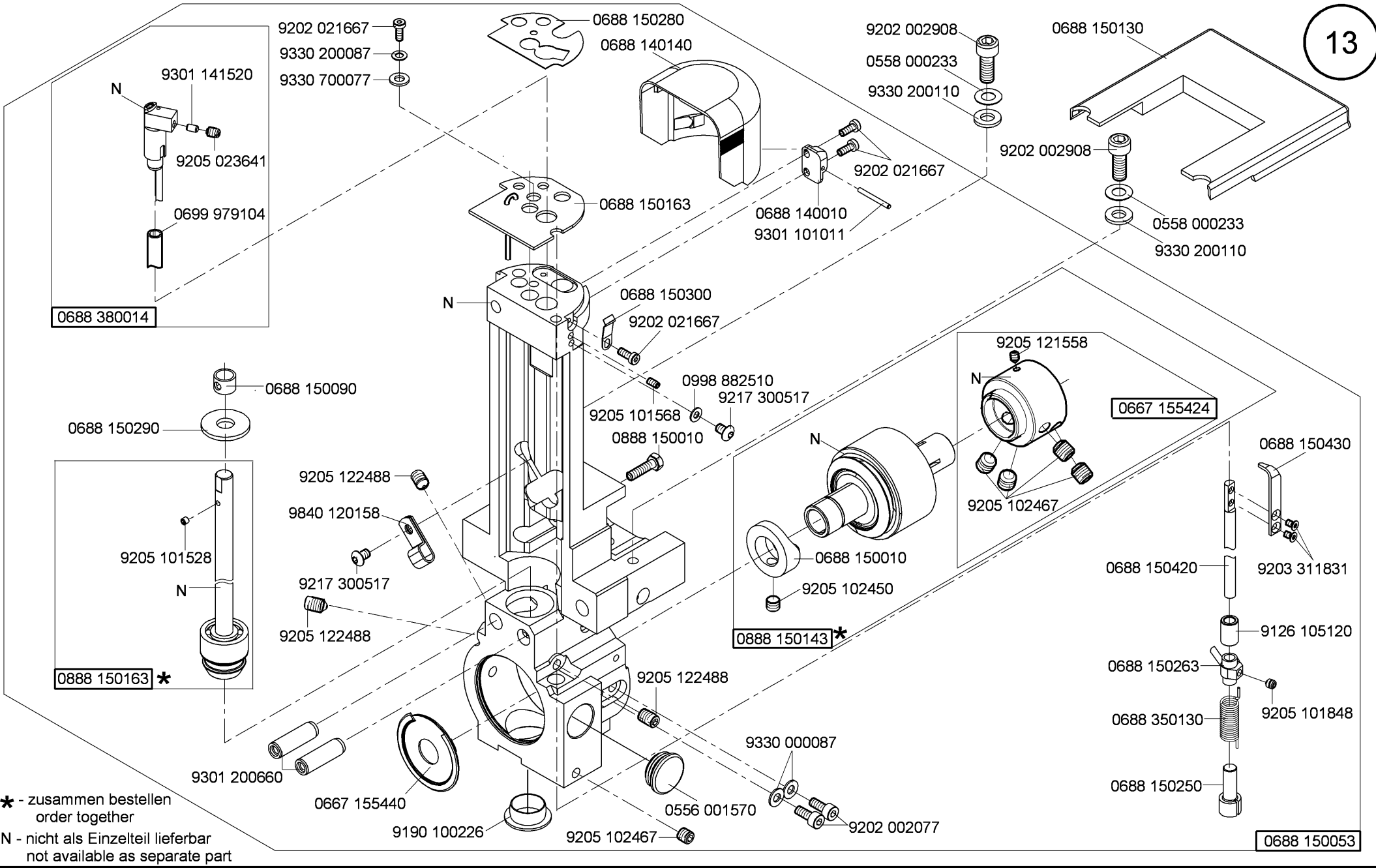
0667 135204



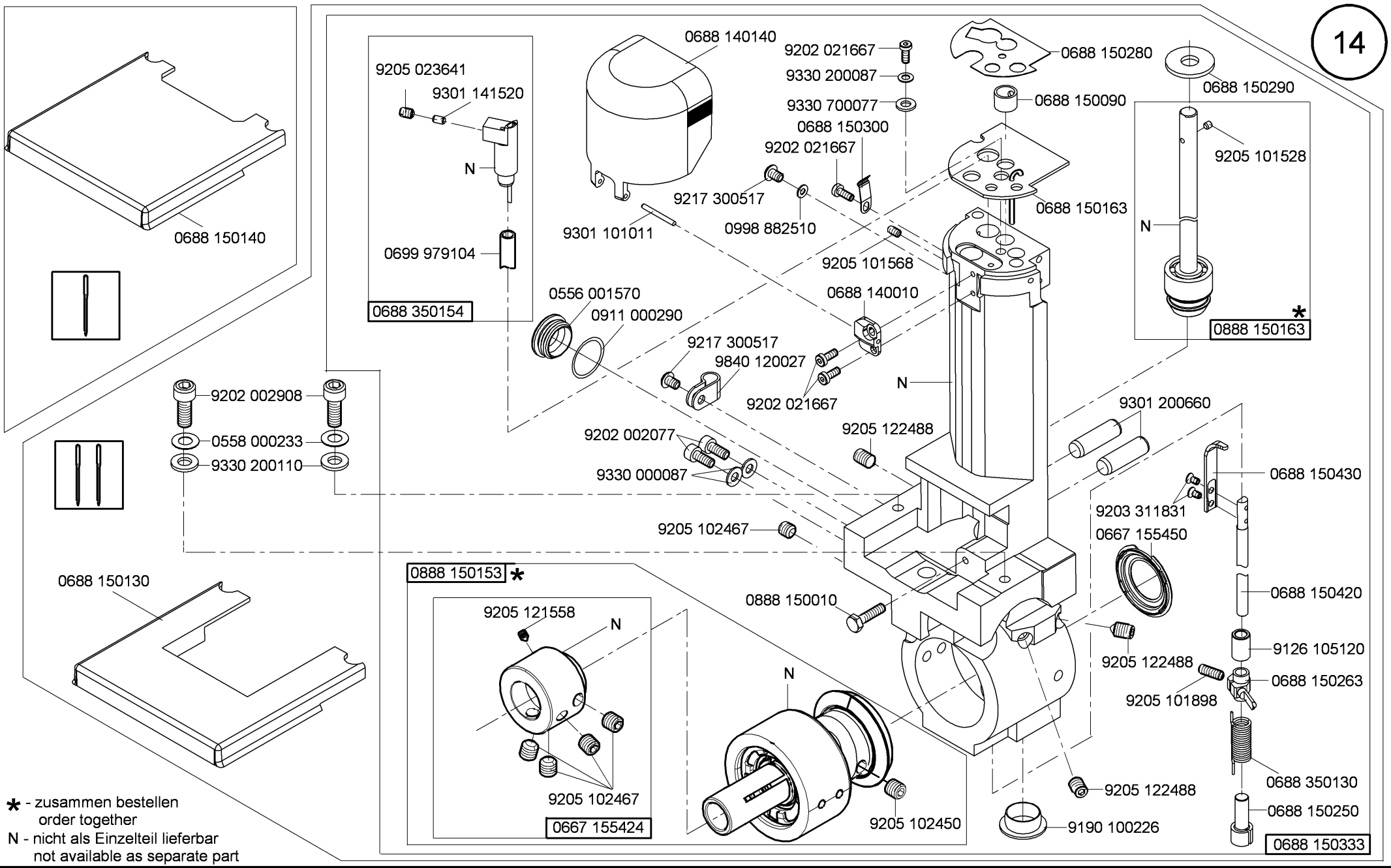
0888 150754



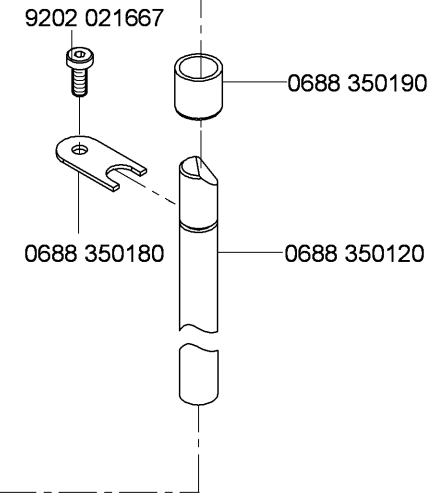
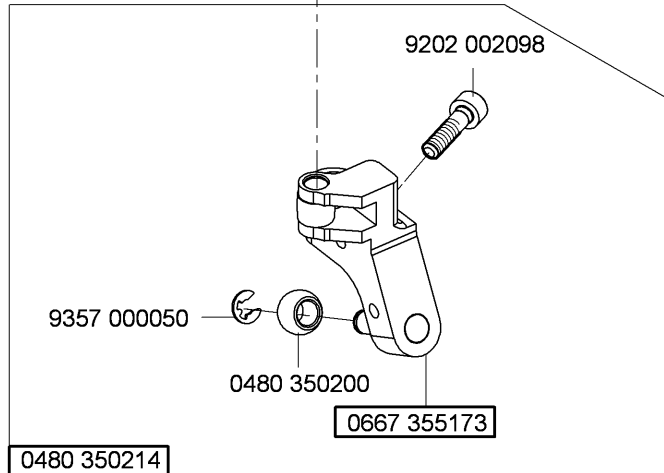
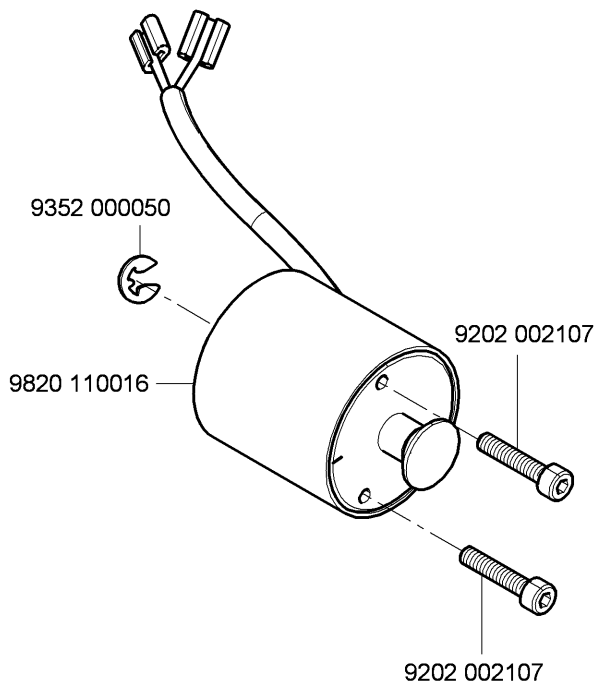
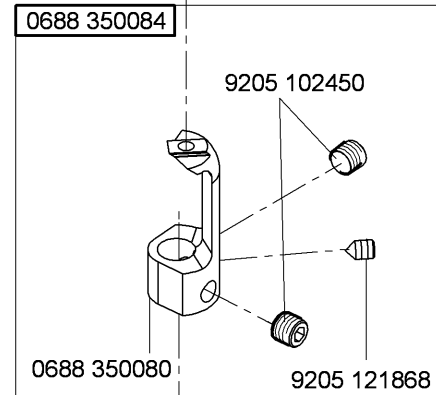
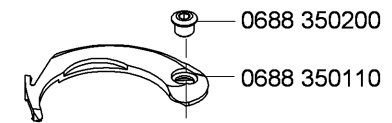
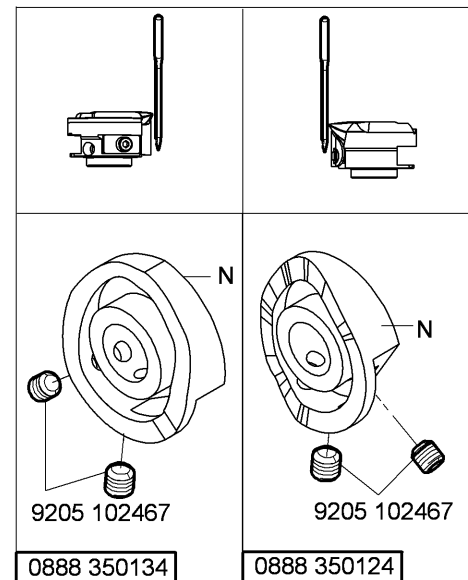
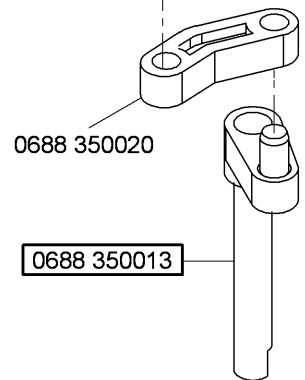
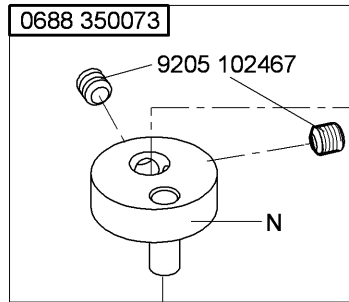
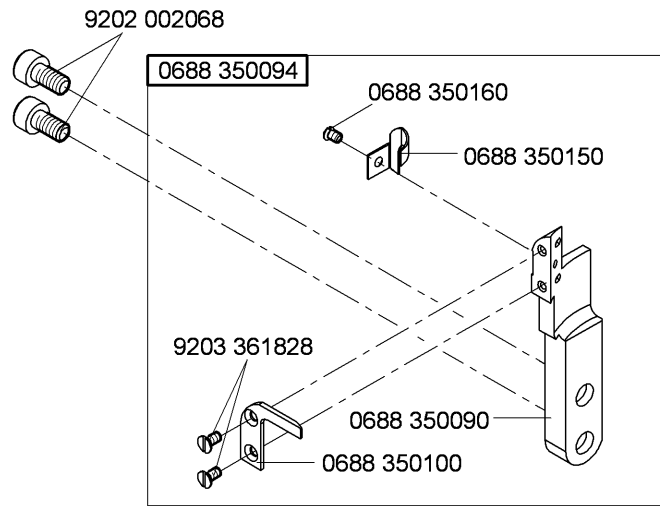
N - nicht als Einzelteil lieferbar
not available as separate part



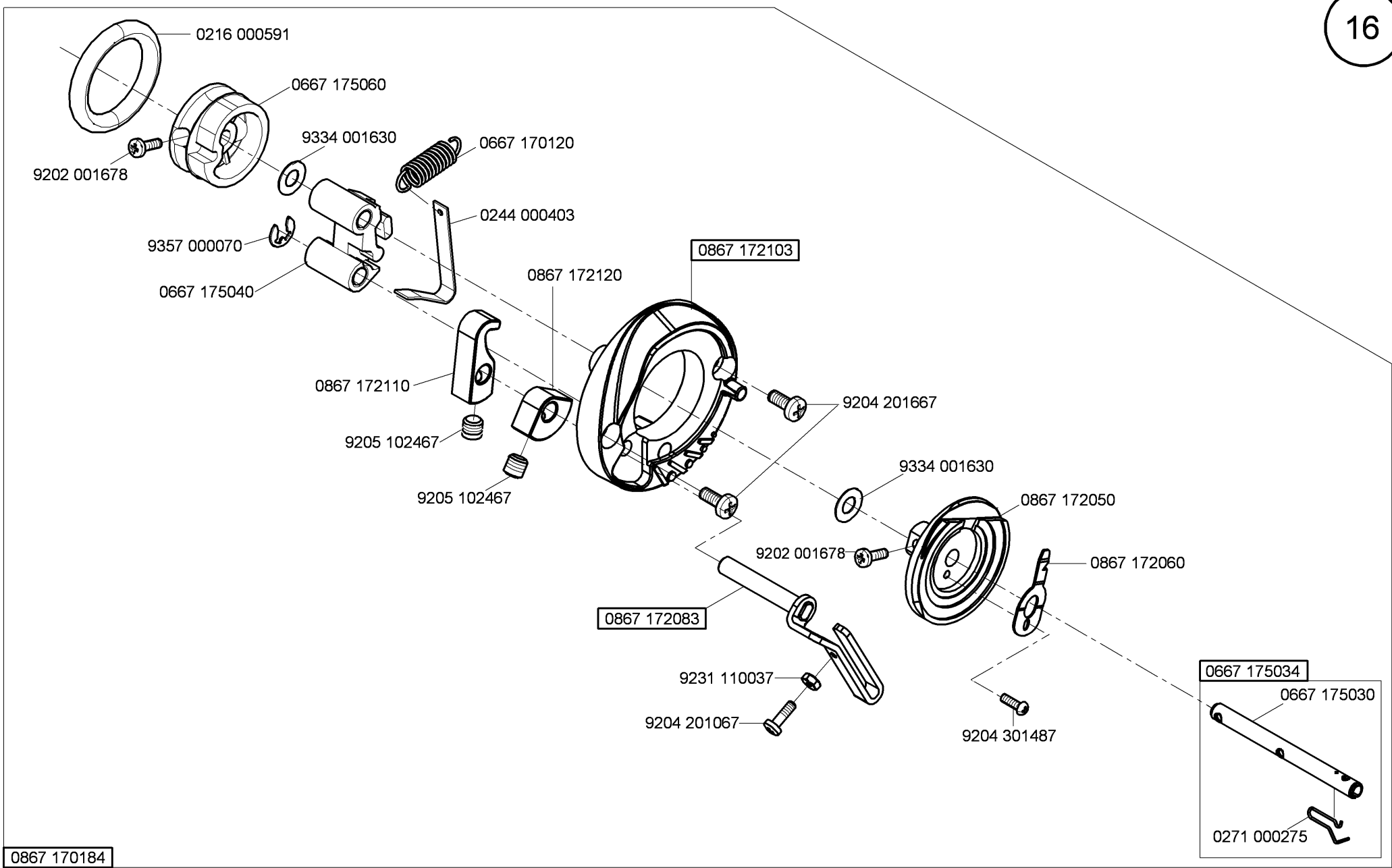
* - zusammen bestellen
order together
N - nicht als Einzelteil lieferbar
not available as separate part



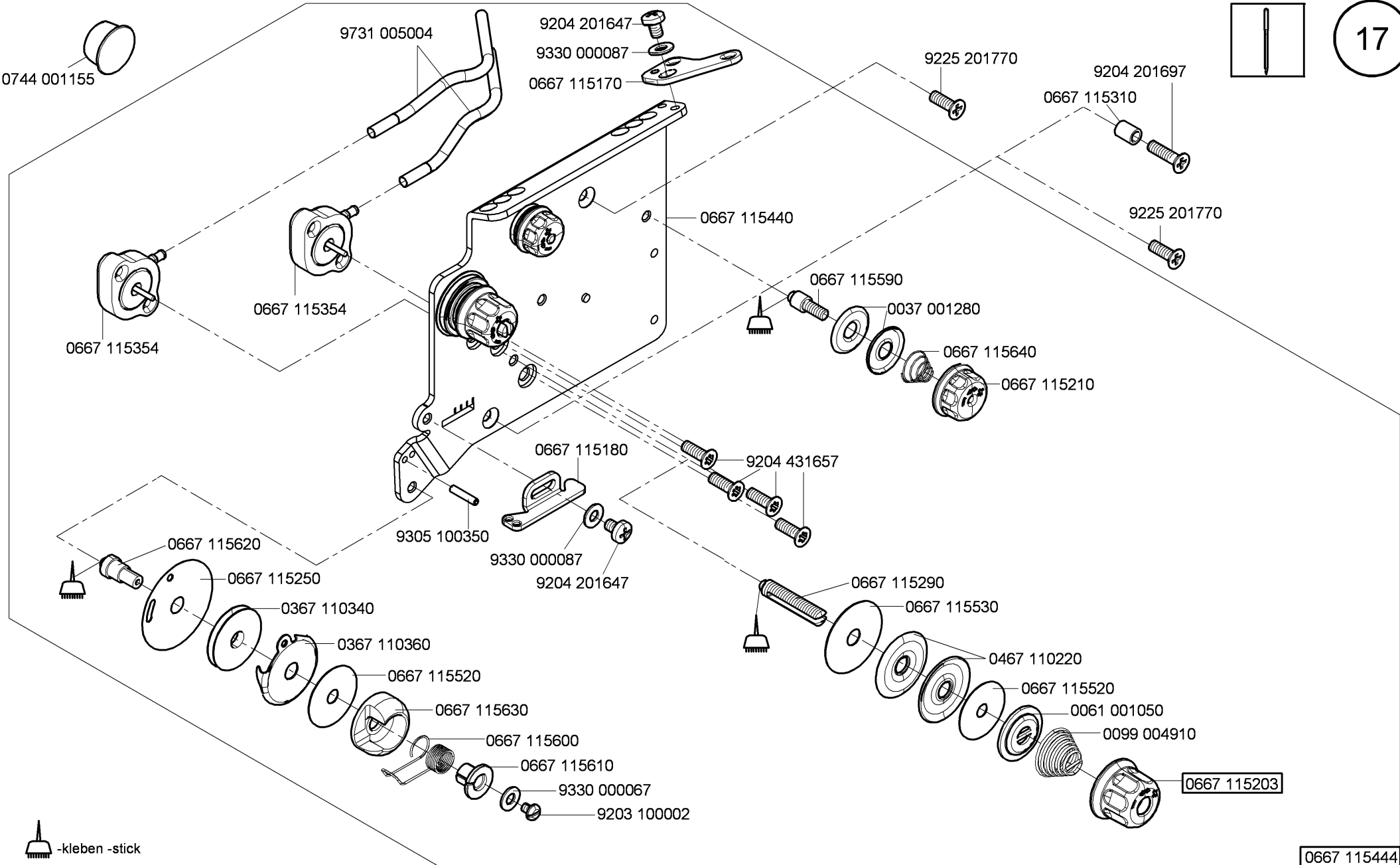
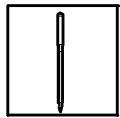
* - zusammen bestellen
order together
N - nicht als Einzelteil lieferbar
not available as separate part



0480 350214

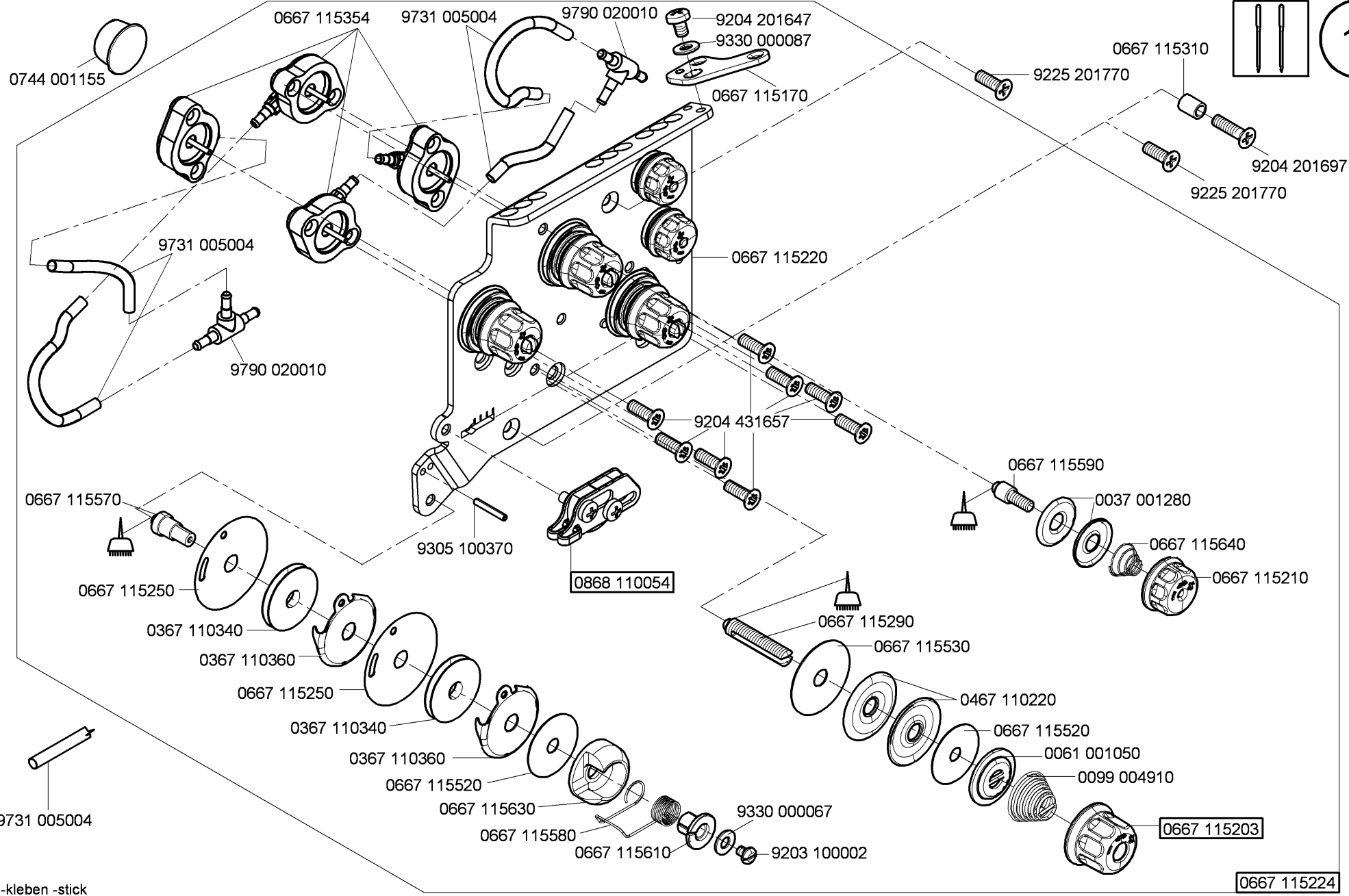


0867 170184

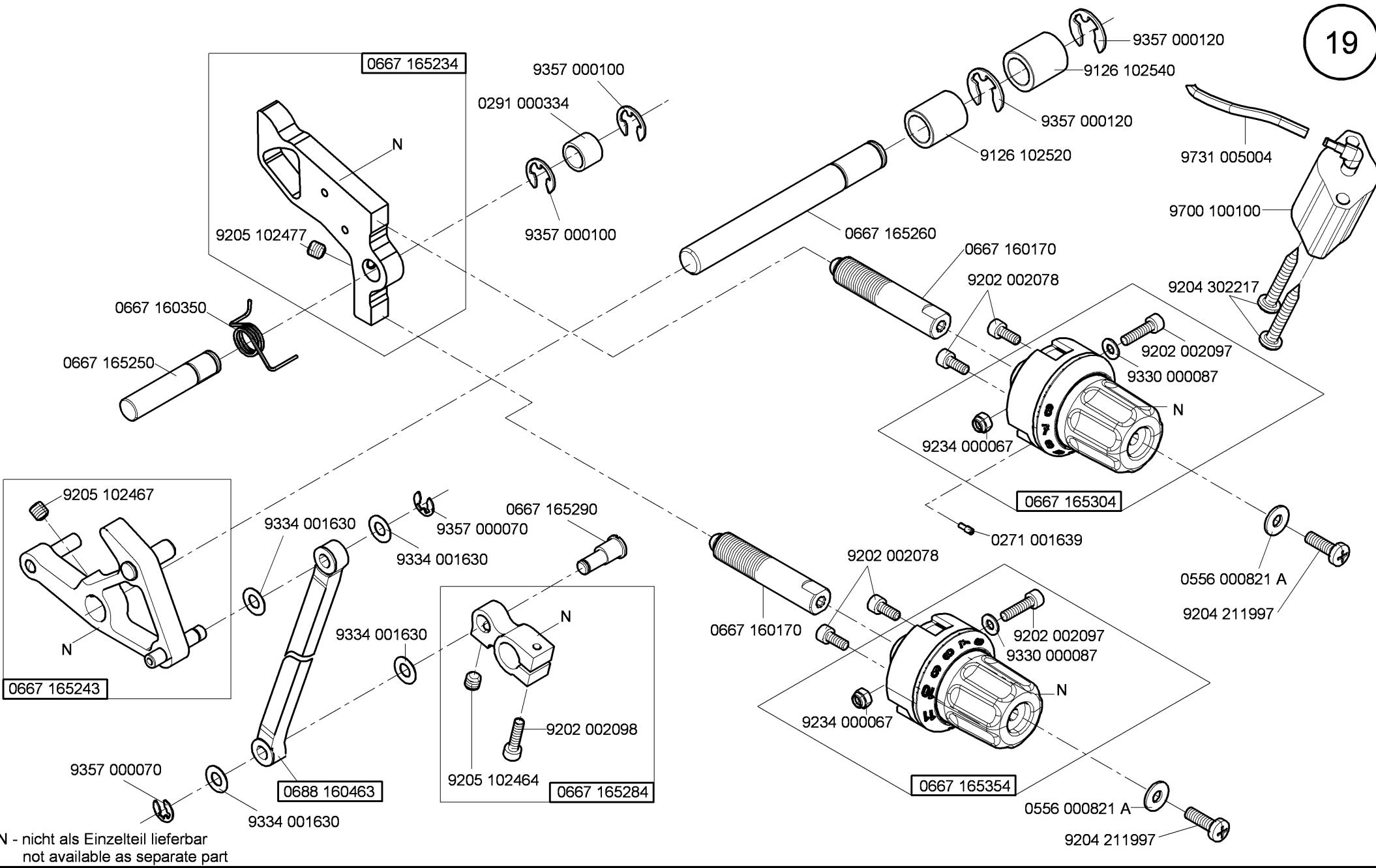


-kleben -stick

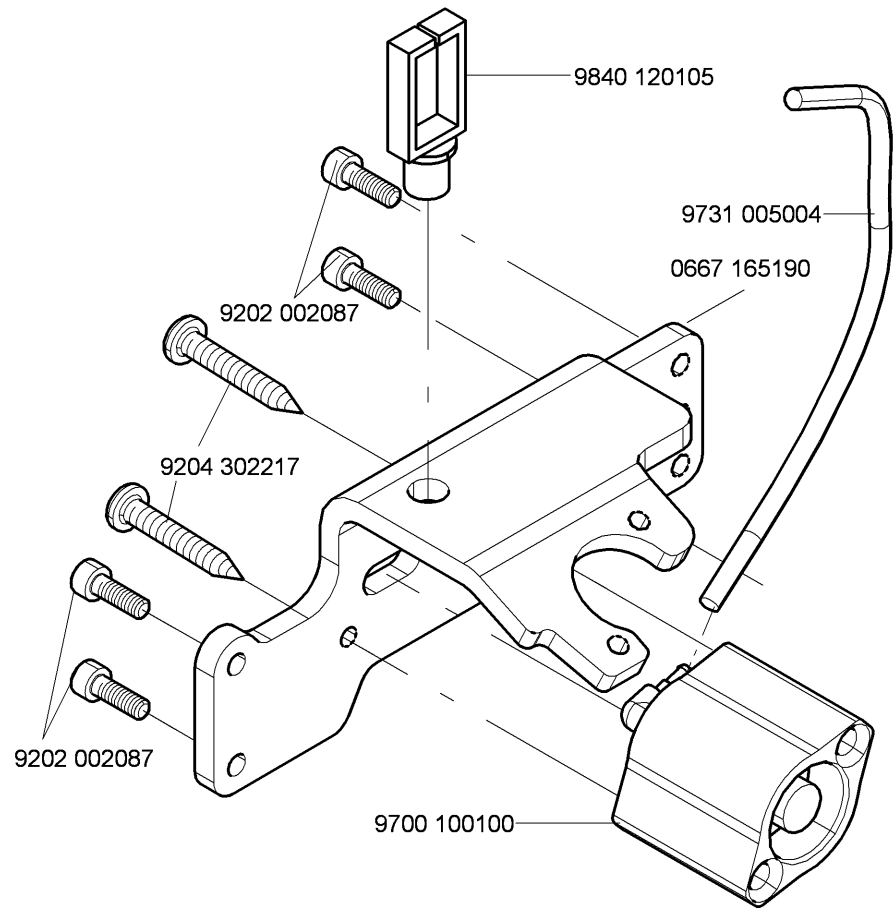
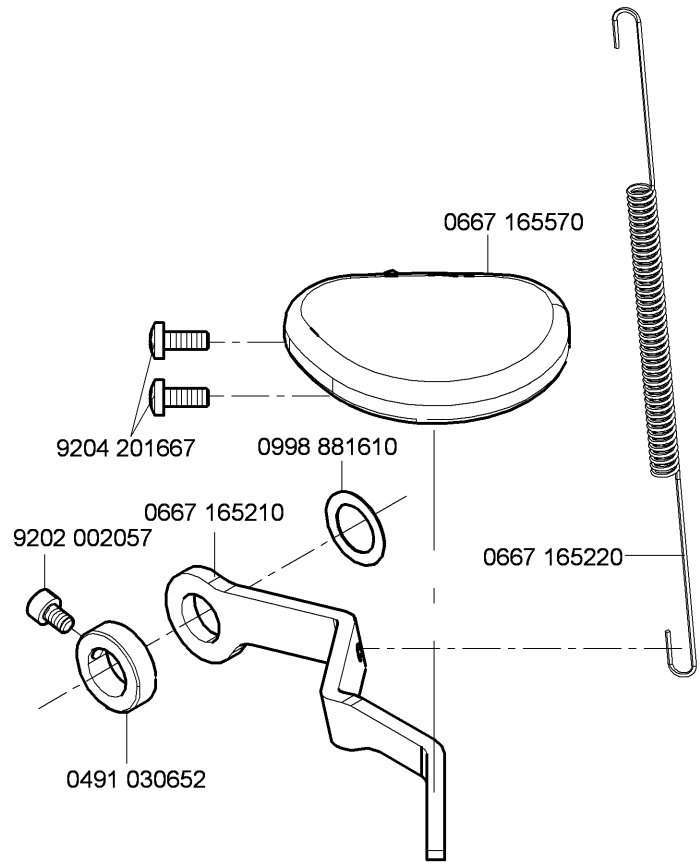
0667 115444

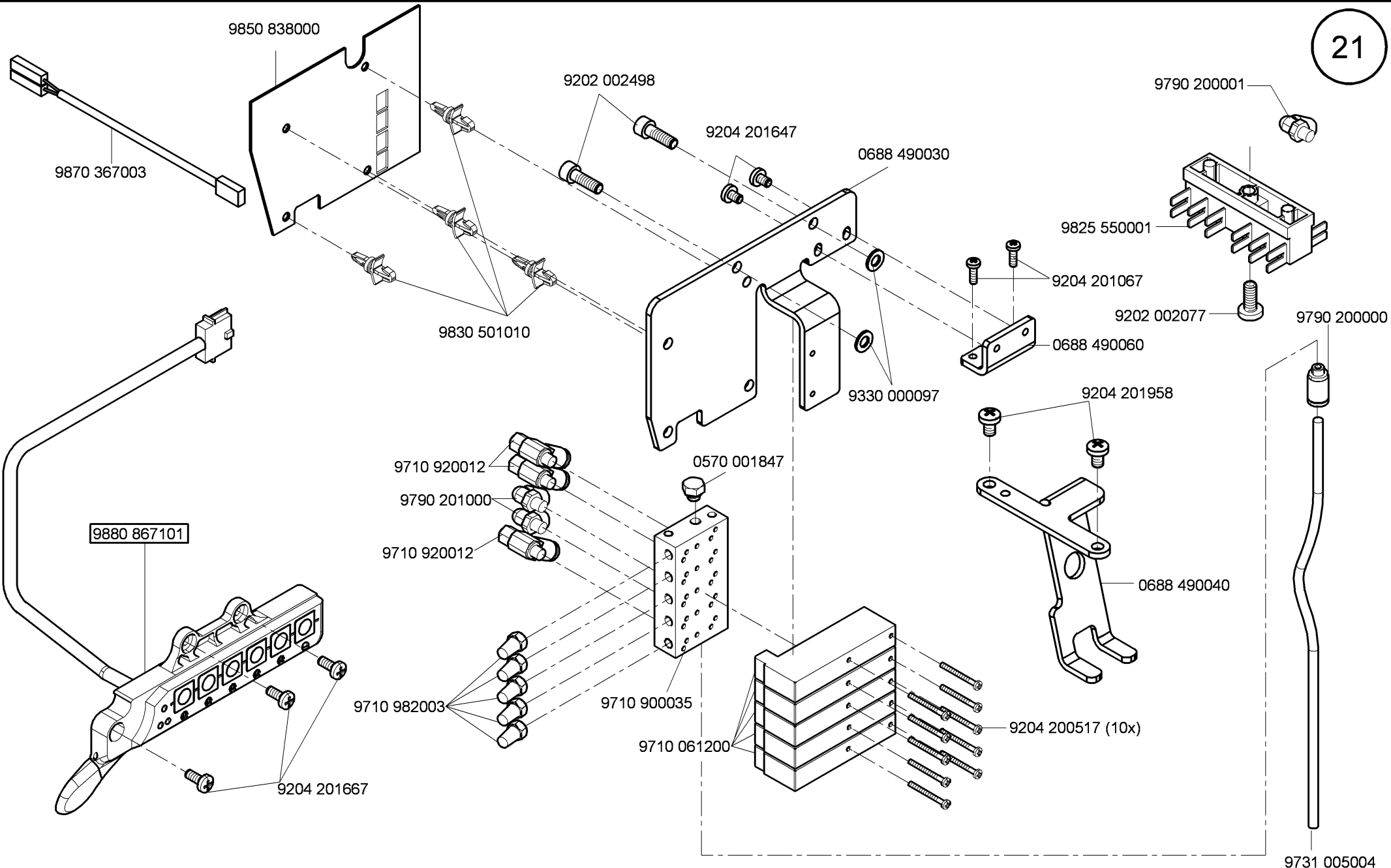


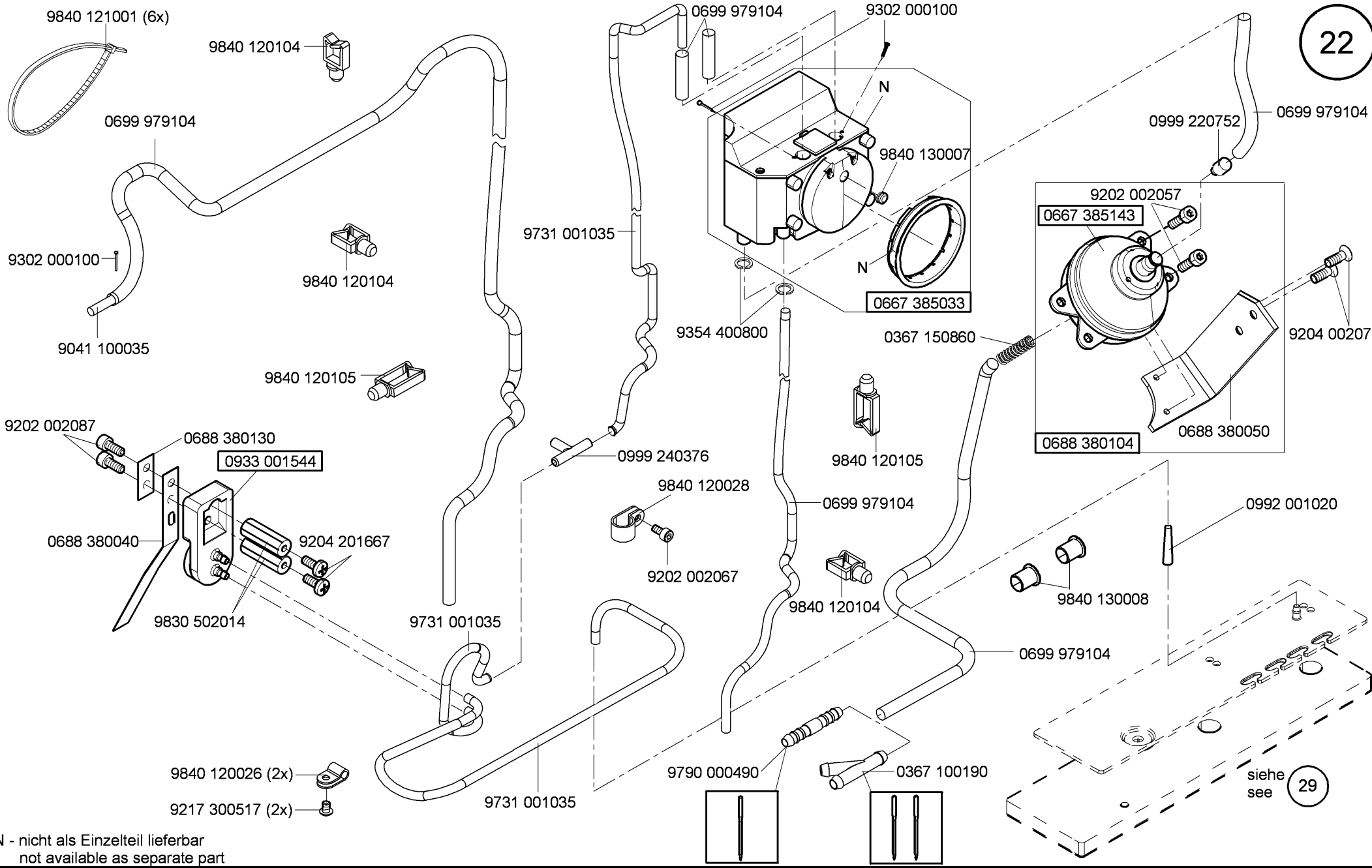
-kleben -stick



N - nicht als Einzelteil lieferbar
not available as separate part

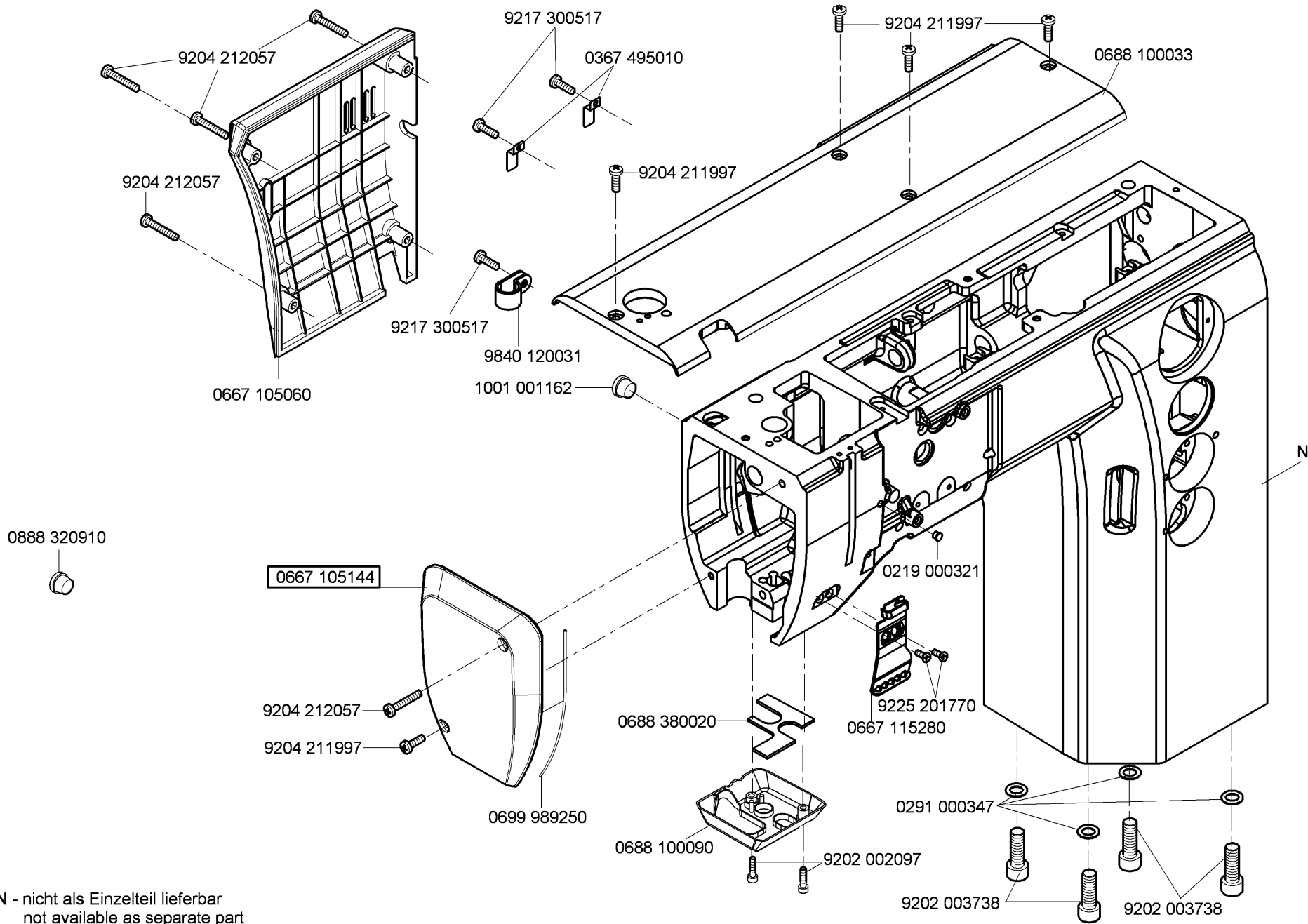




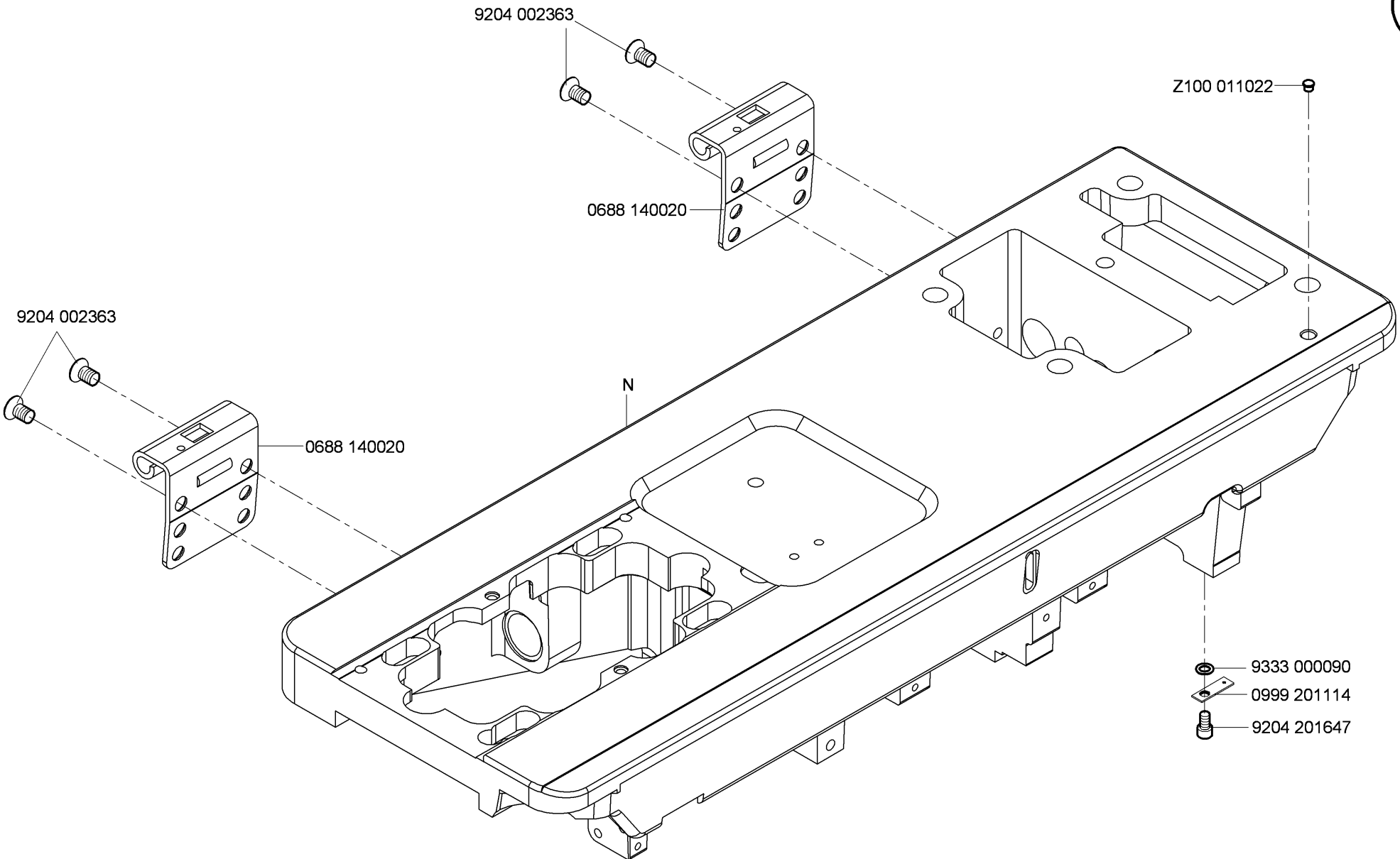


N - nicht als Einzelteil lieferbar
not available as separate part

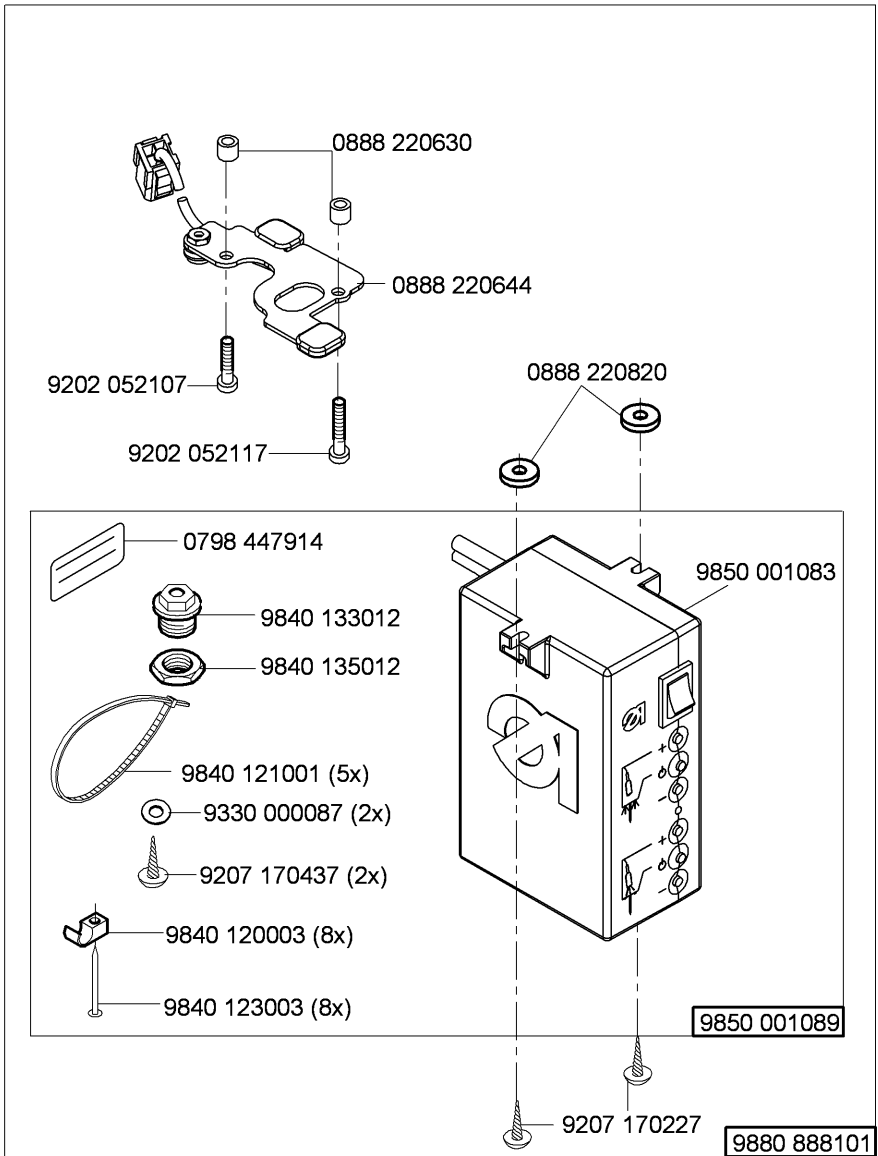
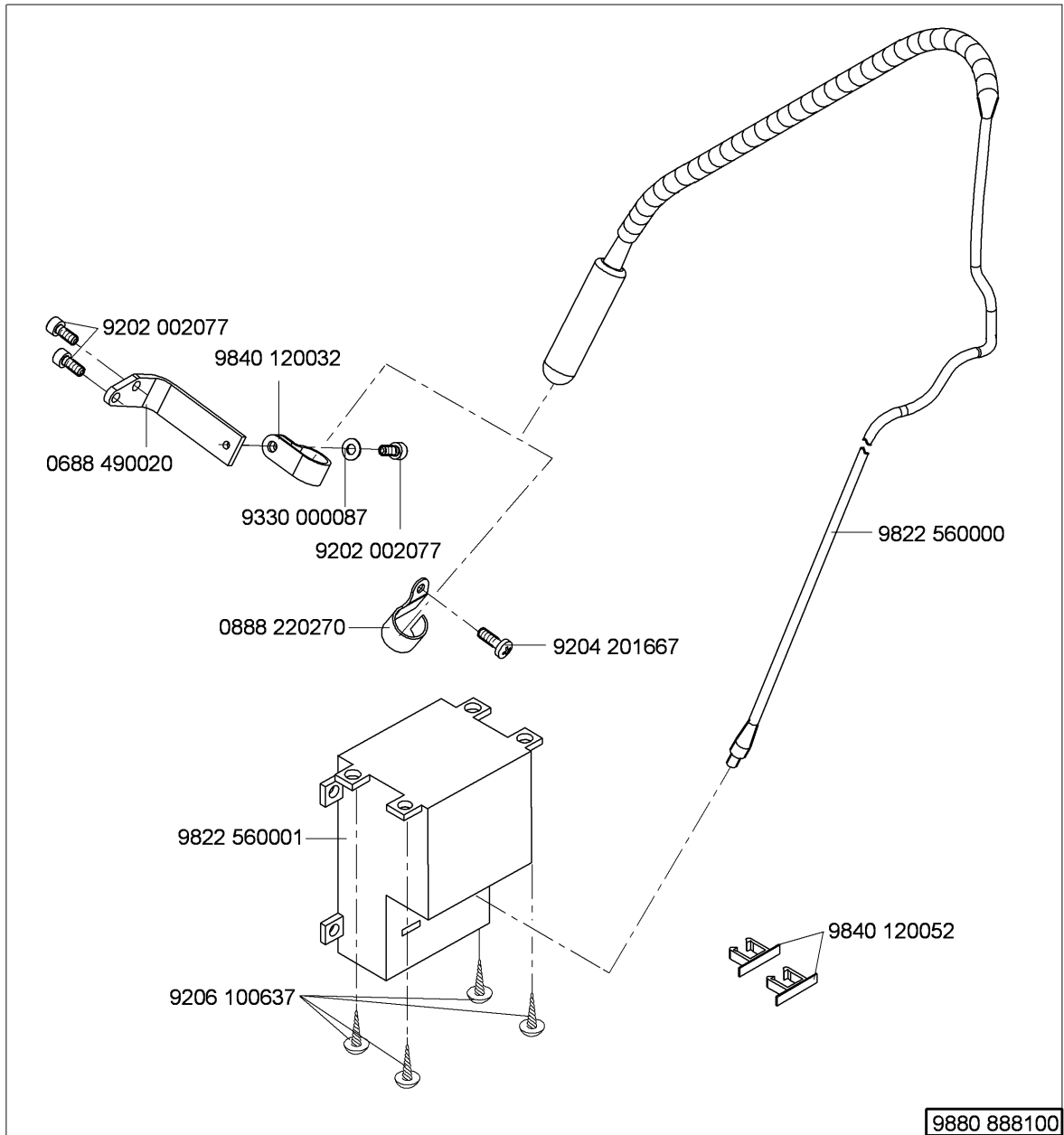
siehe see 29

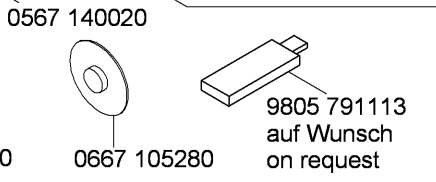
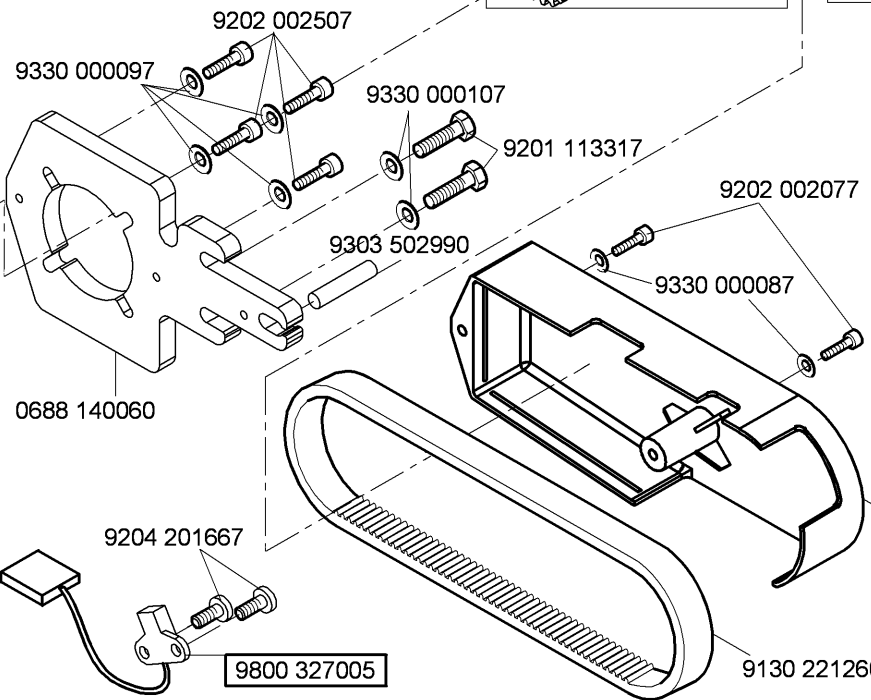
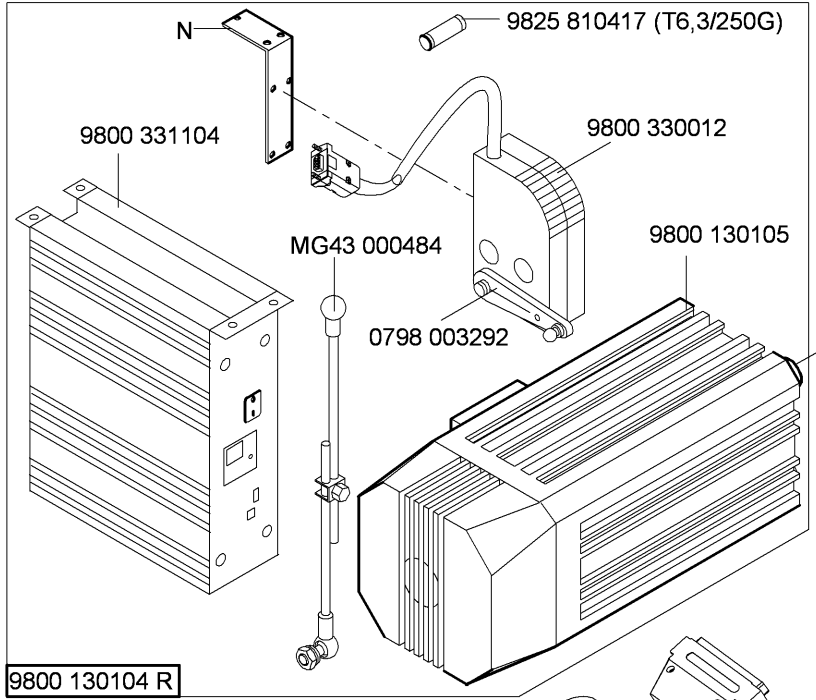
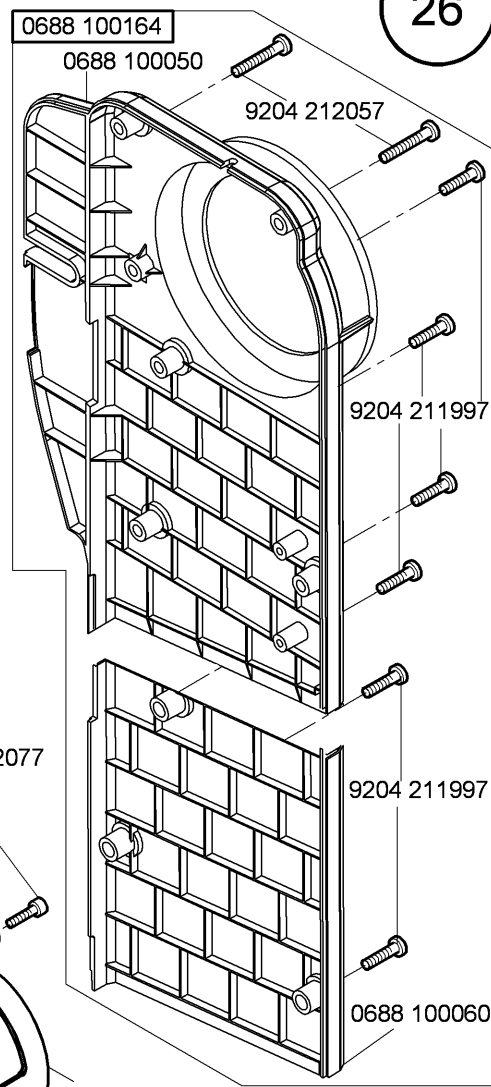
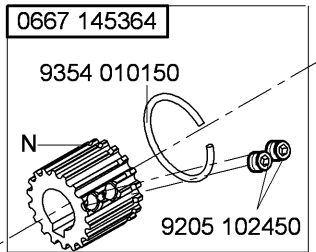
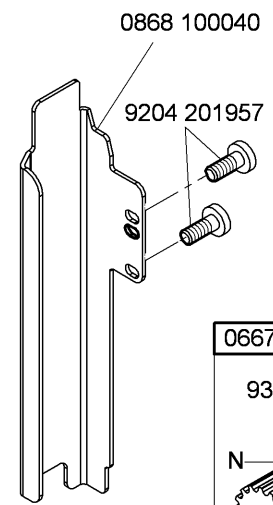
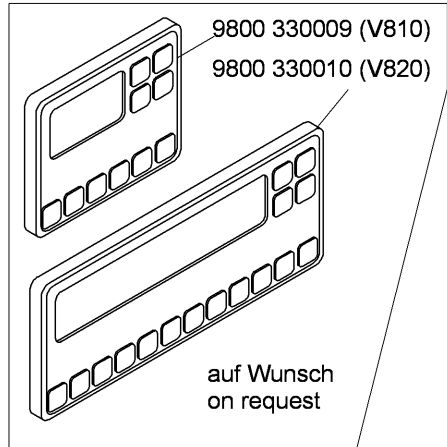
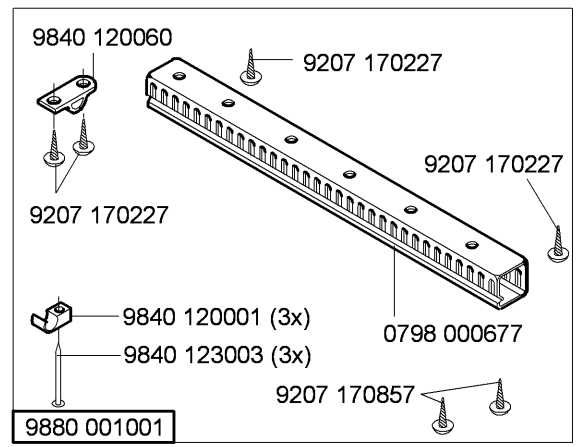


N - nicht als Einzelteil lieferbar
not available as separate part

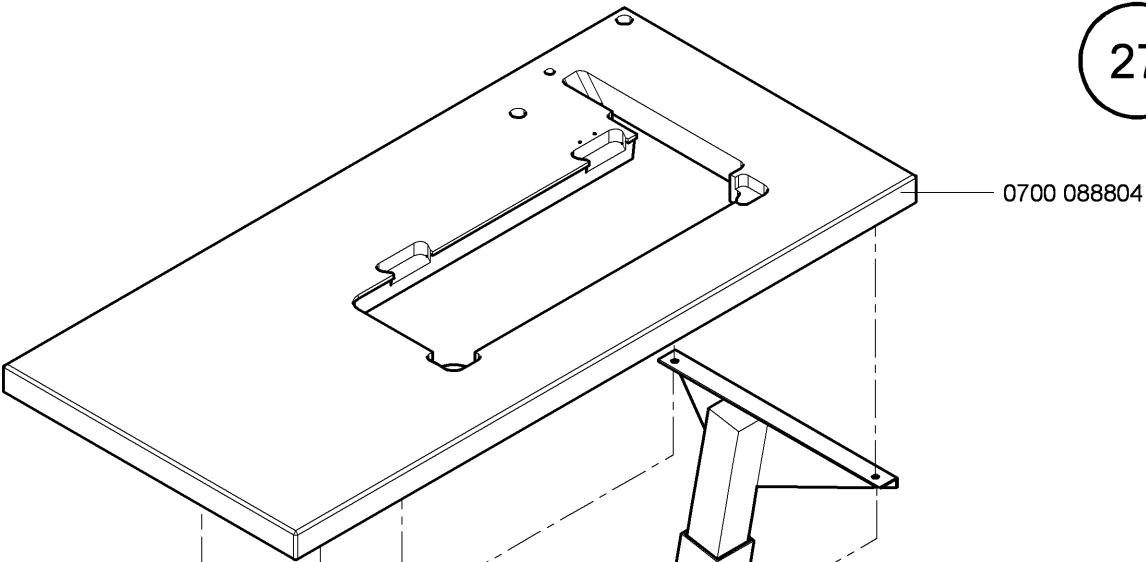


N - nicht als Einzelteil lieferbar
not available as separate part

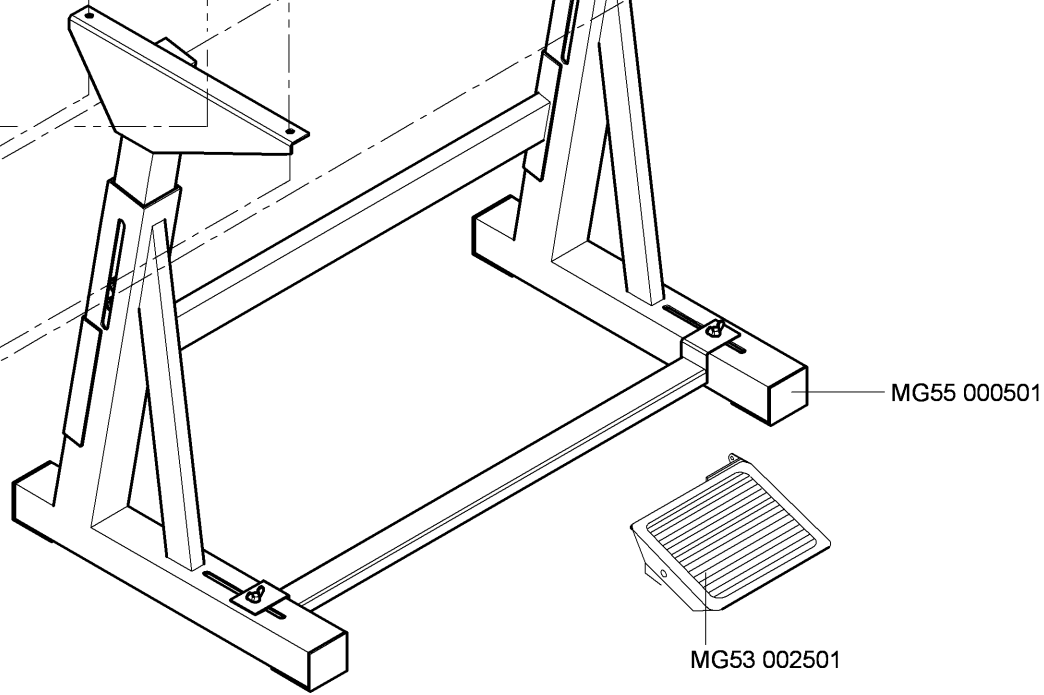
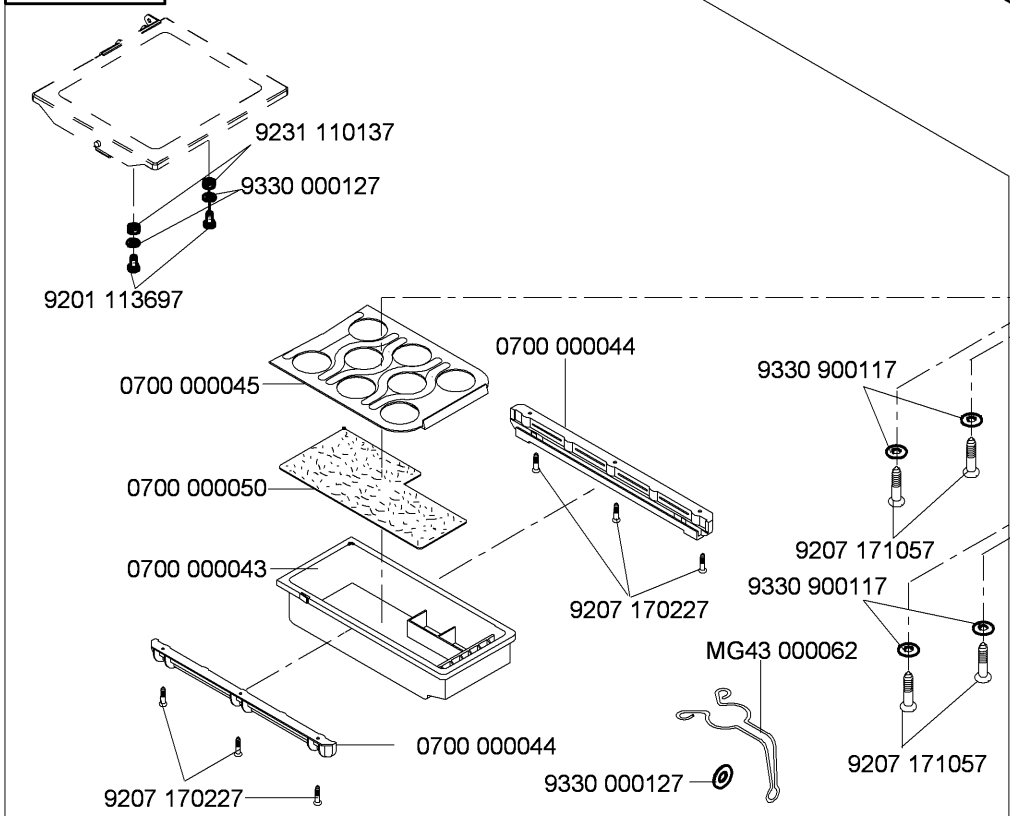


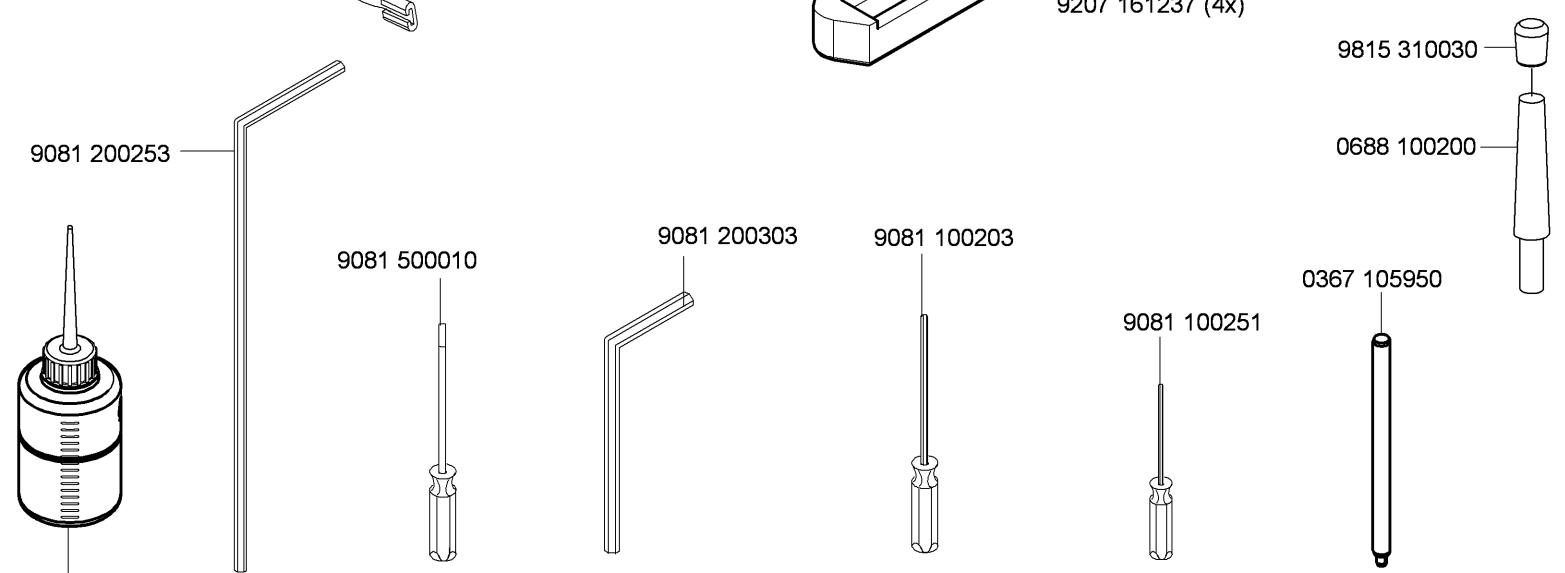
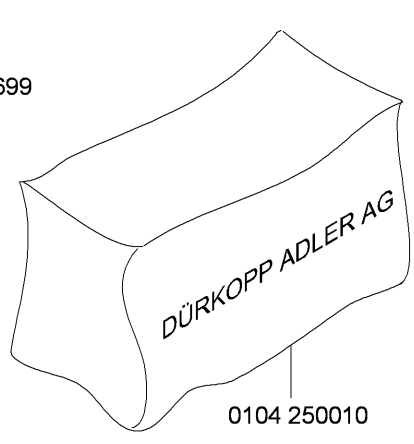
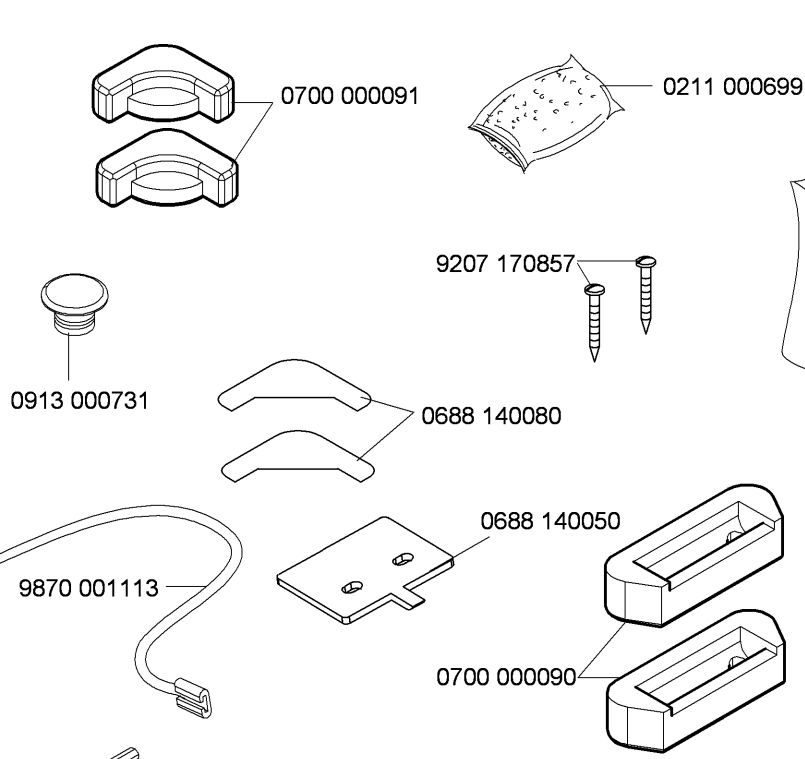
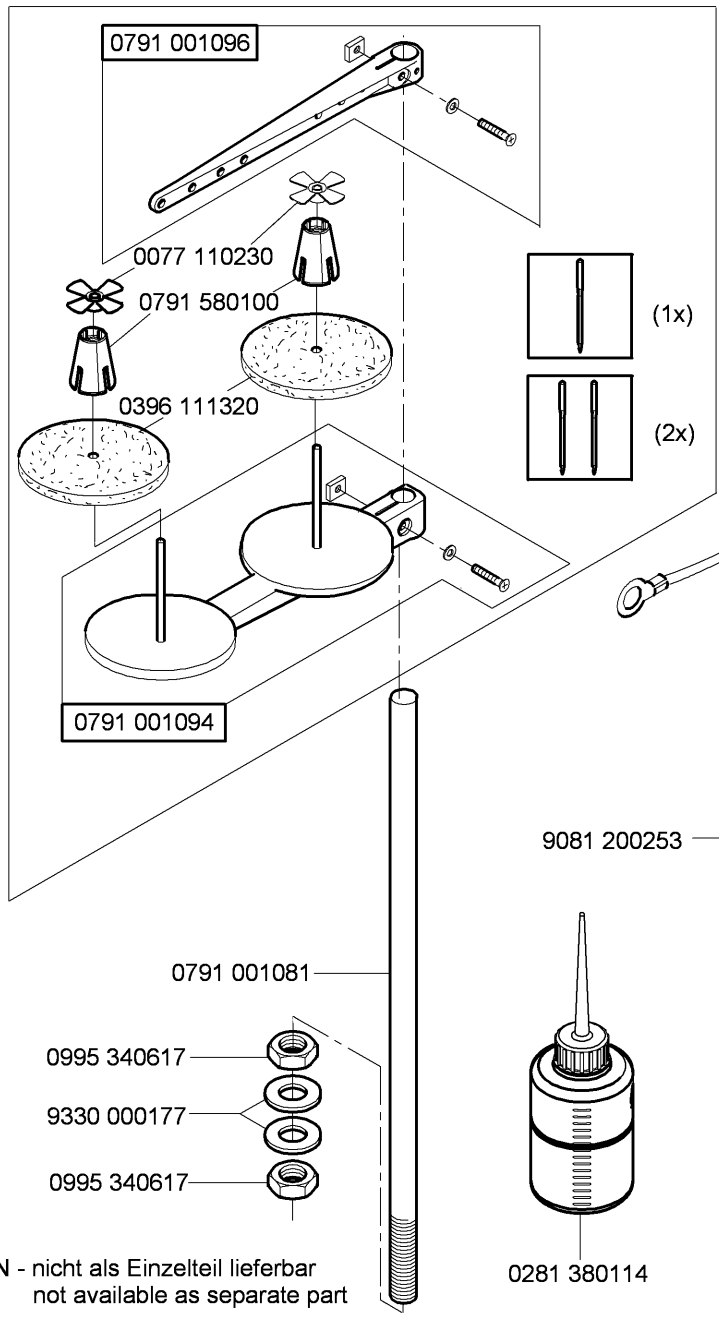


N - nicht als Einzelteil lieferbar
not available as separate part

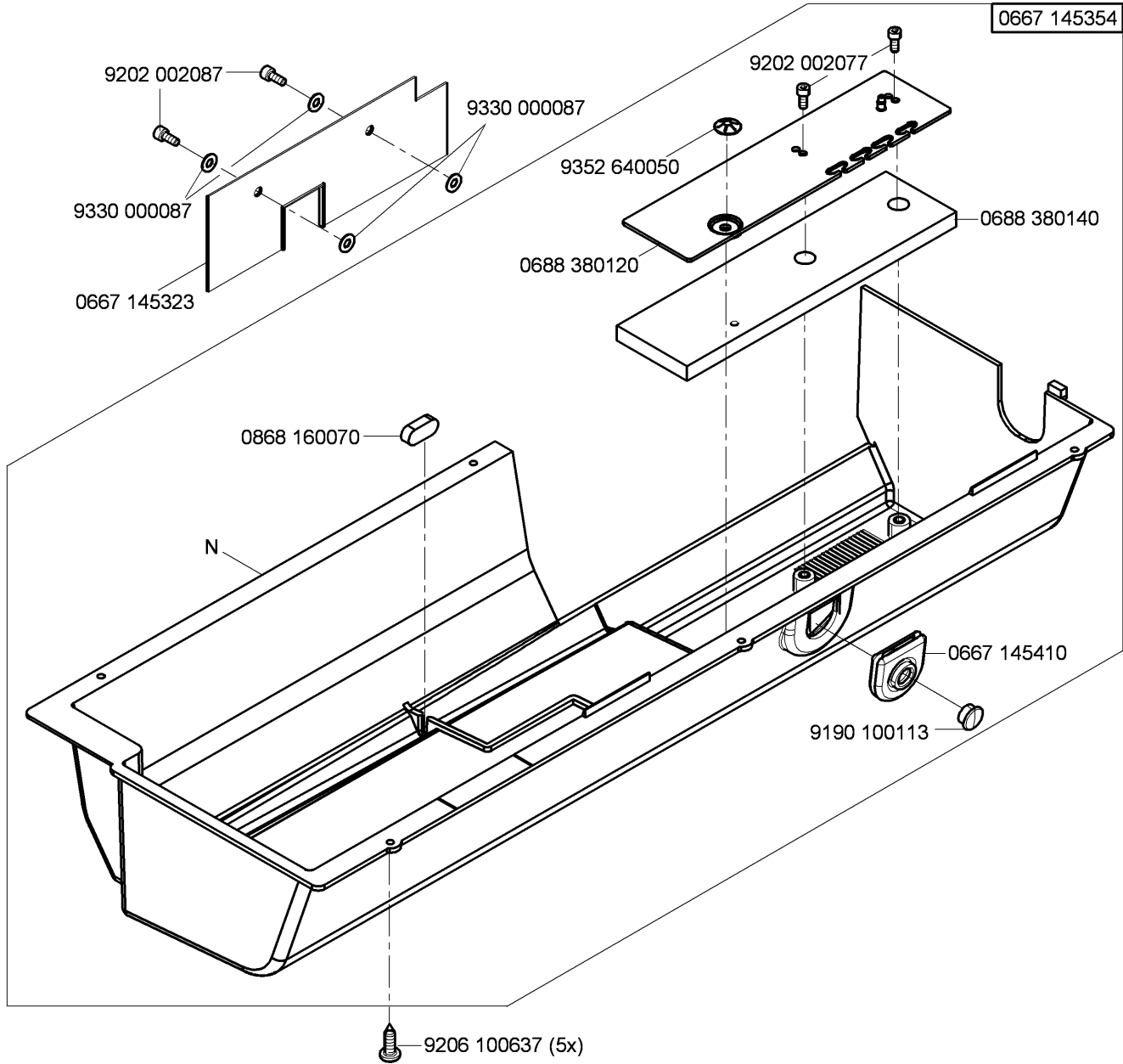
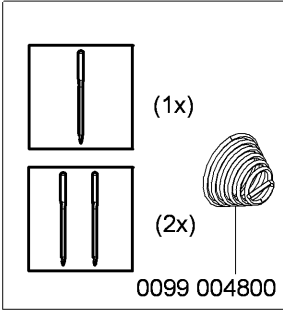


MG53 007511



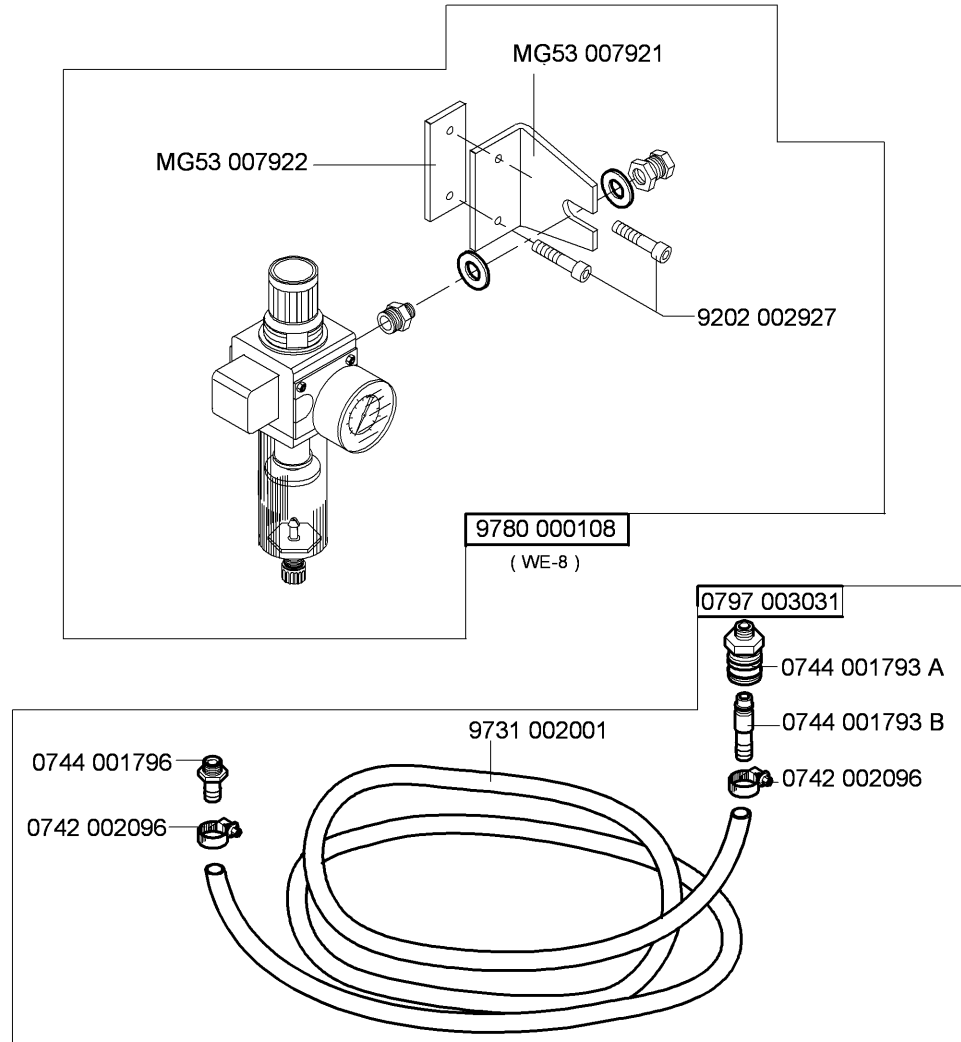


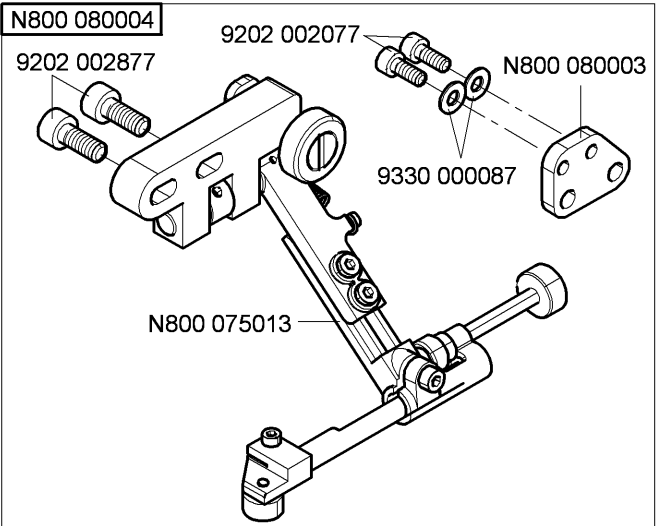
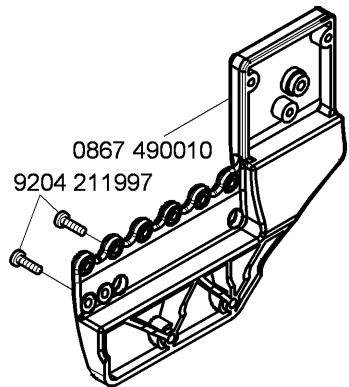
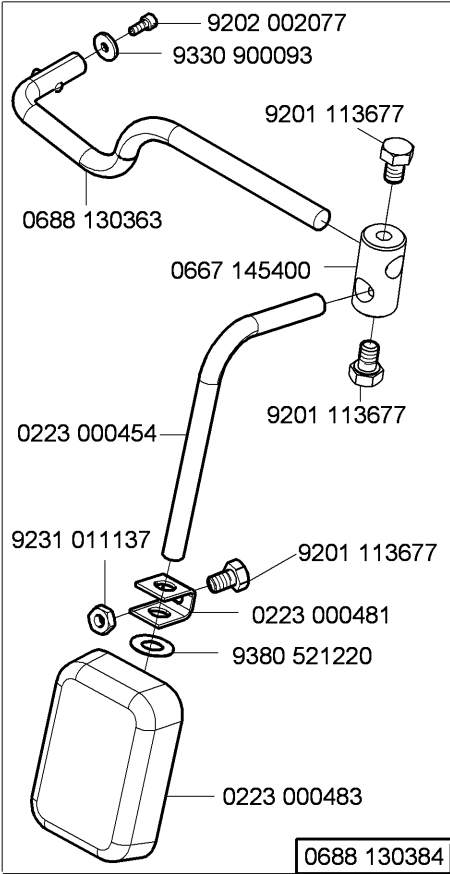
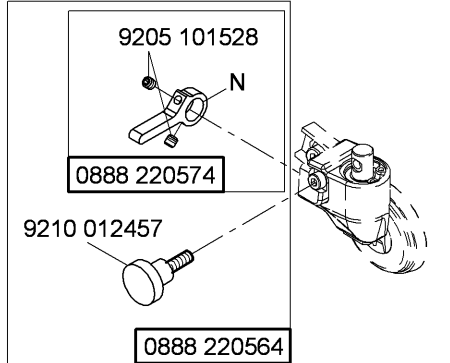
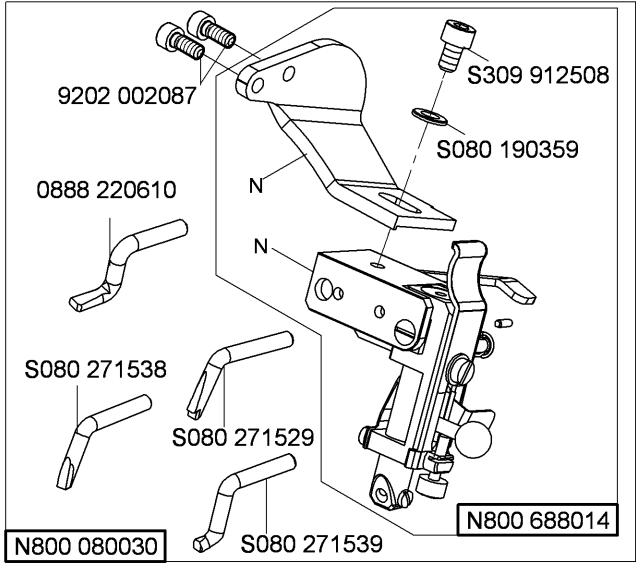
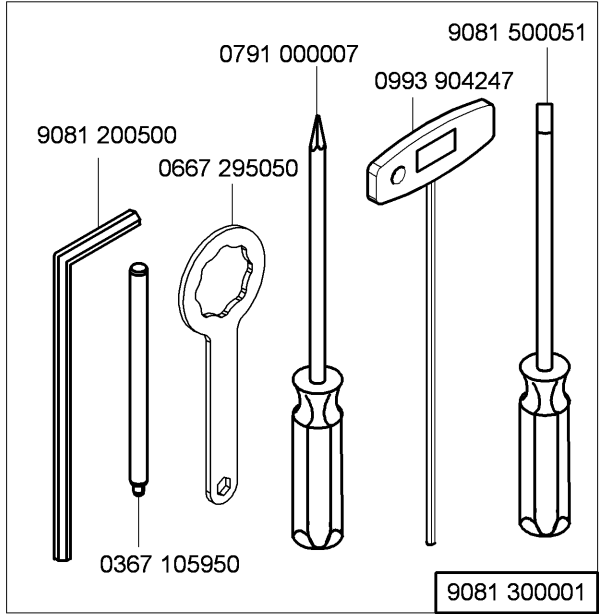
N - nicht als Einzelteil lieferbar
not available as separate part



N - nicht als Einzelteil lieferbar
not available as separate part

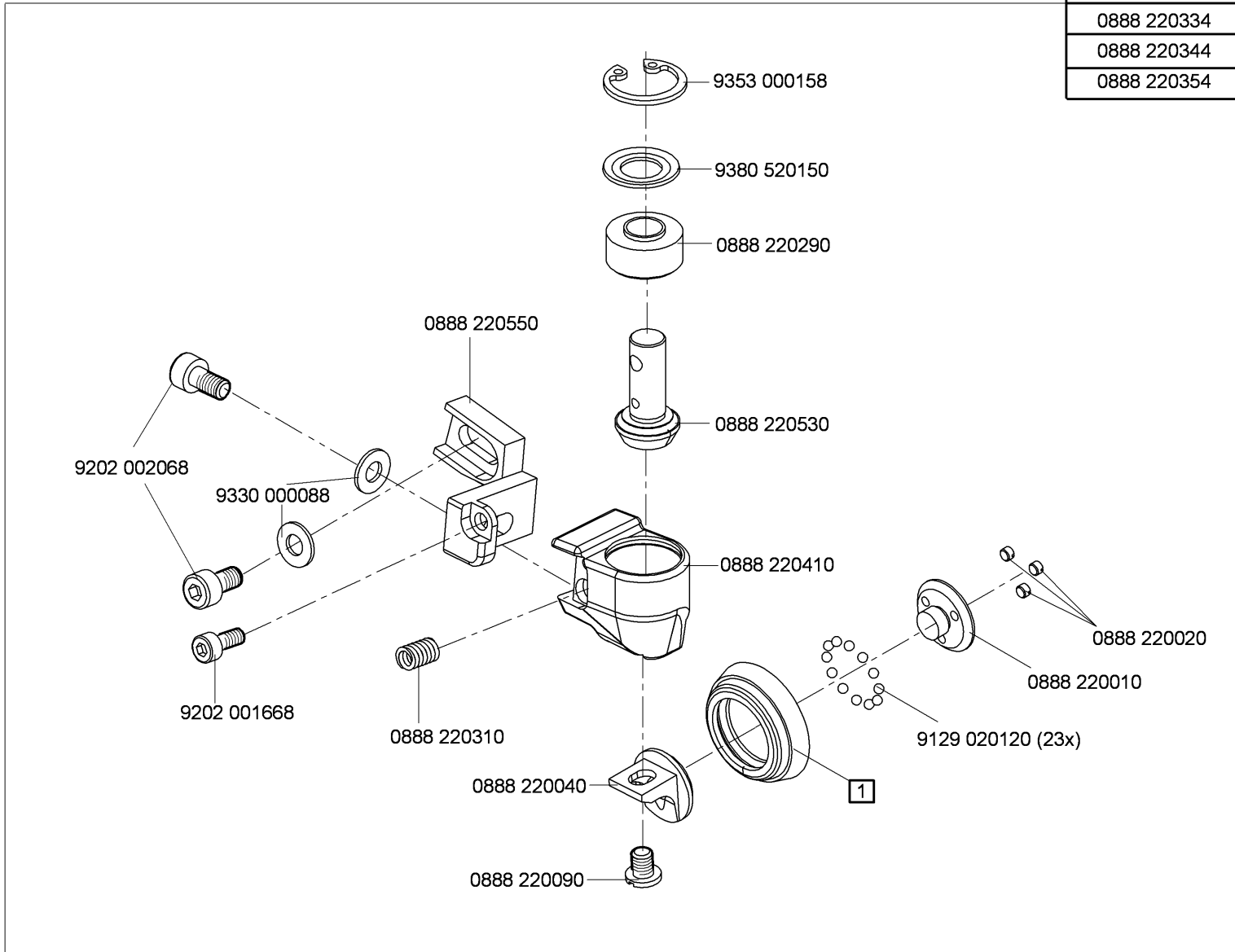
auf Wunsch
on request



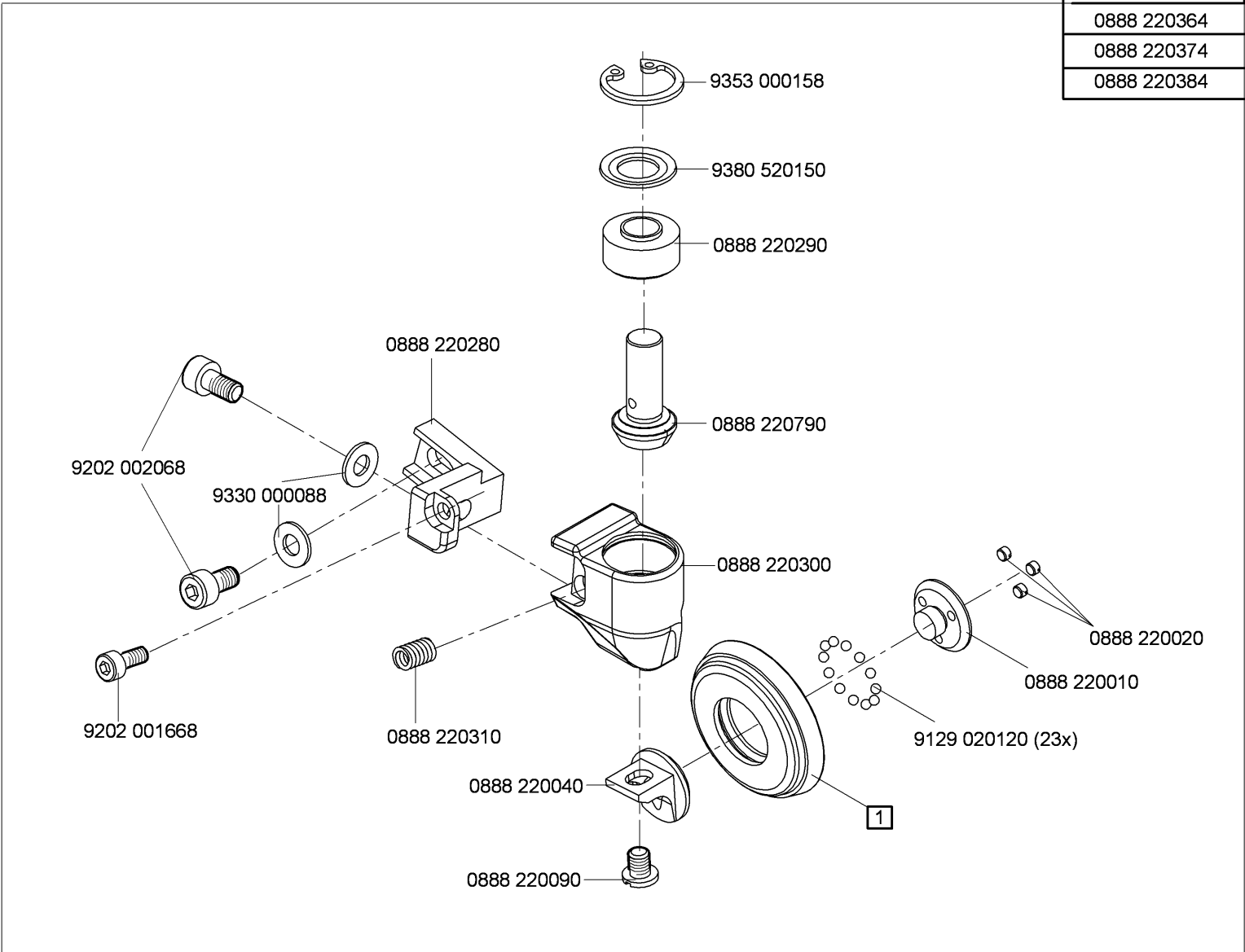


N - nicht als Einzelteil lieferbar
not available as separate part

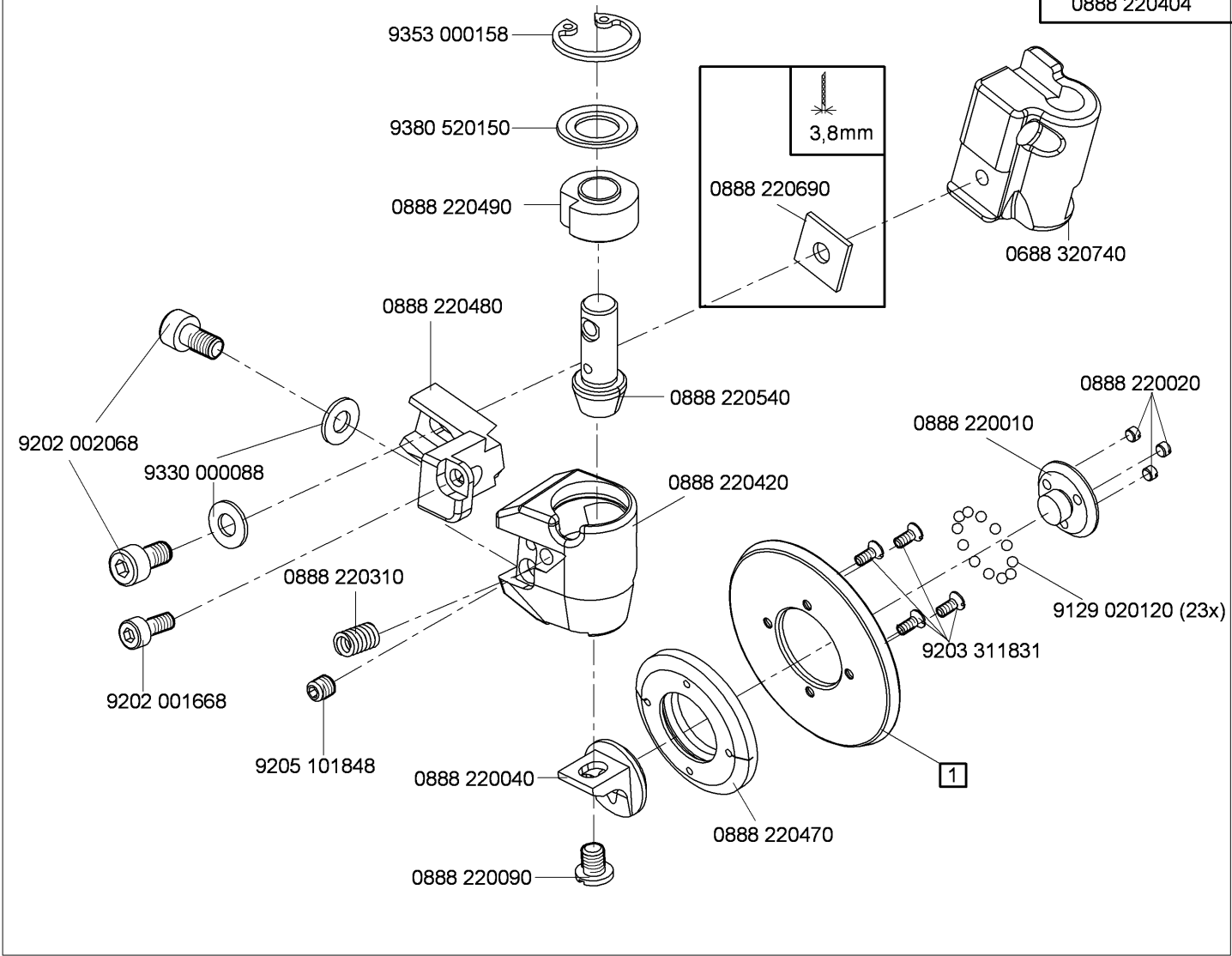
Ø 25 mm	1	
0888 220334	0888 220430	METAL
0888 220344	0888 220500	METAL
0888 220354	0888 220523	RUBBER



Ø 35 mm	1	
0888 220364	0888 220760	METAL
0888 220374	0888 220770	METAL
0888 220384	0888 220783	RUBBER



Ø 45 mm	1	mm
0888 220394	0888 220450	3,8
0888 220404	0888 220460	2

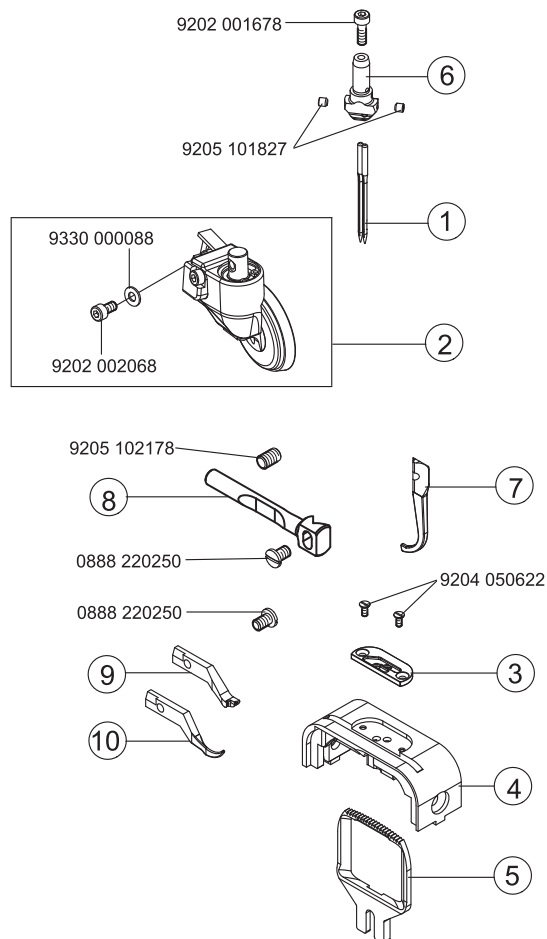
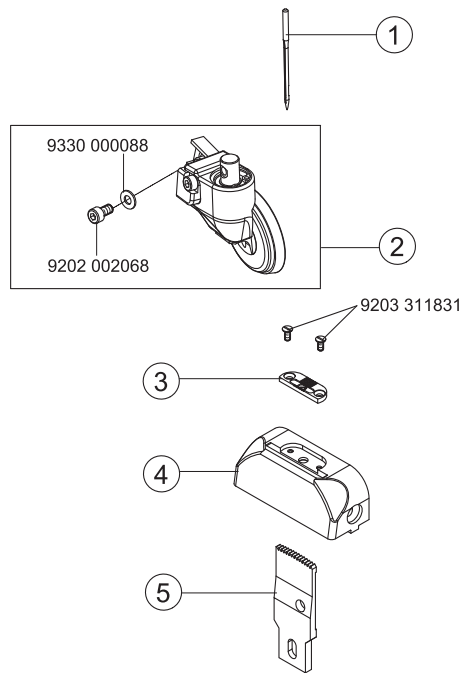


Teile-Nr./Part-No.	Tafel/Table	Teile-Nr./Part-No.	Tafel/Table	Teile-Nr./Part-No.	Tafel/Table	Teile-Nr./Part-No.	Tafel/Table	Teile-Nr./Part-No.	Tafel/Table
0037 001280	17,18	0396 111320	28	0667 115520	17,18	0667 155424	13,14	0667 175060	16
0061 001050	17,18	0467 110220	17,18	0667 115530	17,18	0667 155440	13	0667 235010	3
0077 110230	28	0467 150040	12	0667 115570	18	0667 155450	14	0667 295050	31
0099 004800	29	0467 150130	12	0667 115580	18	0667 155940	2	0667 310563	4
0099 004910	17,18	0480 350200	15	0667 115590	17,18	0667 155950	2	0667 355173	15
0104 250010	28	0480 350214	15	0667 115600	17	0667 156190	12	0667 385013	5
0211 000699	28	0491 030652	20	0667 115610	17,18	0667 156320	12	0667 385033	22
0216 000591	16	0556 000821 A	19	0667 115620	17	0667 160170	19	0667 385143	22
0219 000321	6,23	0556 001570	13,14	0667 115630	17,18	0667 160350	19	0688 100033	23
0223 000454	31	0558 000233	13,14	0667 115640	17,18	0667 165133	5	0688 100050	26
0223 000481	31	0567 140020	26	0667 125143	3	0667 165154	5	0688 100060	26
0223 000483	31	0570 001847	21	0667 125160	3	0667 165190	20	0688 100070	1
0244 000403	16	0667 100050	3	0667 125243	3	0667 165210	20	0688 100090	23
0244 000700	5,7	0667 105053	1	0667 135033	9	0667 165220	20	0688 100164	26
0245 001660 A	12	0667 105060	23	0667 135073	10	0667 165234	19	0688 100200	28
0271 000275	16	0667 105080	2	0667 135094	9	0667 165243	19	0688 120014	3
0271 001639	19	0667 105144	23	0667 135103	9	0667 165250	19	0688 120060	3
0281 380114	28	0667 105280	26	0667 135124	9	0667 165260	19	0688 130243	9
0291 000334	19	0667 115170	17,18	0667 135150	10	0667 165284	19	0688 130250	10
0291 000347	23	0667 115180	17	0667 135190	4	0667 165290	19	0688 130260	10
0367 100190	22	0667 115203	17,18	0667 135204	11	0667 165304	19	0688 130280	9
0367 105950	28,31	0667 115210	17,18	0667 135300	4	0667 165354	19	0688 130363	31
0367 110340	17,18	0667 115220	18	0667 145044	2	0667 165403	7	0688 130384	31
0367 110360	17,18	0667 115224	18	0667 145074	2	0667 165423	7	0688 130390	9
0367 120100	3	0667 115250	17,18	0667 145264	2	0667 165500	7	0688 140010	13,14
0367 135200	11	0667 115280	23	0667 145303	2	0667 165550	5	0688 140020	24
0367 150860	22	0667 115290	17,18	0667 145323	29	0667 165570	20	0688 140050	28
0367 165080	5	0667 115310	17,18	0667 145354	29	0667 165580	5	0688 140060	26
0367 165120	5	0667 115320	3	0667 145364	26	0667 170120	16	0688 140080	28
0367 165140	5	0667 115354	17,18	0667 145400	31	0667 175030	16	0688 140140	13,14
0367 315223	5,7	0667 115440	17	0667 145410	29	0667 175034	16	0688 150010	13
0367 495010	23	0667 115444	17	0667 145464	2	0667 175040	16	0688 150024	2

Teile-Nr./Part-No.	Tafel/Table	Teile-Nr./Part-No.	Tafel/Table	Teile-Nr./Part-No.	Tafel/Table	Teile-Nr./Part-No.	Tafel/Table	Teile-Nr./Part-No.	Tafel/Table
0688 150053	13	0688 160630	8	0688 350084	15	0700 000091	28	0818 320020	6
0688 150090	13,14	0688 160640	8	0688 350090	15	0700 088804	27	0818 320030	4
0688 150130	13,14	0688 160650	8	0688 350094	15	0742 002096	30	0818 320034	4
0688 150140	14	0688 160683	8	0688 350100	15	0744 001155	17,18	0818 320060	3
0688 150163	13,14	0688 160730	8	0688 350110	15	0744 001793 A	30	0818 320094	3
0688 150250	13,14	0688 160760	5	0688 350120	15	0744 001793 B	30	0818 320104	6
0688 150263	13,14	0688 320110	6	0688 350130	13,14	0744 001796	30	0838 120014	3
0688 150280	13,14	0688 320120	8	0688 350150	15	0791 000007	31	0838 320010	4
0688 150290	13,14	0688 320134	4	0688 350154	14	0791 001081	28	0867 103080	25
0688 150300	13,14	0688 320230	4	0688 350160	15	0791 001094	28	0867 103090	25
0688 150333	14	0688 320234	4	0688 350180	15	0791 001096	28	0867 103100	25
0688 150360	2	0688 320250	4	0688 350190	15	0791 580100	28	0867 103120	25
0688 150370	6	0688 320260	4	0688 350200	15	0797 003031	30	0867 103130	25
0688 150420	13,14	0688 320270	4	0688 380014	13	0798 000677	25,26	0867 103170	25
0688 150430	13,14	0688 320280	4	0688 380020	23	0798 003292	26	0867 103193	25
0688 160010	8	0688 320290	4	0688 380040	22	0818 160010	7	0867 103203	25
0688 160020	8	0688 320300	4	0688 380050	22	0818 160020	6	0867 103235	25
0688 160033	8	0688 320320	4	0688 380104	22	0818 160024	6	0867 160203	7
0688 160113	8	0688 320333	4	0688 380120	29	0818 160030	6	0867 160274	5
0688 160123	8	0688 320380	4	0688 380130	22	0818 160040	6	0867 170184	16
0688 160130	8	0688 320423	4	0688 380140	29	0818 160063	6	0867 172050	16
0688 160150	8	0688 320470	4	0688 380163	3	0818 160080	6	0867 172060	16
0688 160153	8	0688 320490	4	0688 490030	21	0818 160090	7	0867 172083	16
0688 160214	8	0688 320510	4	0688 490040	21	0818 160103	5	0867 172103	16
0688 160280	8	0688 320630	6	0688 490060	21	0818 160144	7	0867 172110	16
0688 160310	8	0688 320690	4	0699 979104	13,14,22	0818 160184	8	0867 172120	16
0688 160320	8	0688 320700	4	0699 989250	23	0818 160194	8	0867 490010	31
0688 160333	8	0688 320740	34	0700 000043	27	0818 160204	8	0868 100040	26
0688 160463	19	0688 350013	15	0700 000044	27	0818 160210	5	0868 110054	18
0688 160490	8	0688 350020	15	0700 000045	27	0818 160220	8	0868 160070	29
0688 160514	8	0688 350073	15	0700 000050	27	0818 160234	8	0868 160240	5
0688 160620	8	0688 350080	15	0700 000090	28	0818 320010	6	0868 320070	7

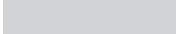
Teile-Nr./Part-No.	Tafel/Table	Teile-Nr./Part-No.	Tafel/Table	Teile-Nr./Part-No.	Tafel/Table	Teile-Nr./Part-No.	Tafel/Table	Teile-Nr./Part-No.	Tafel/Table
0888 100440	25	0888 200460	34	0992 023560	12	9130 220260	4	9202 100535	2
0888 100450	25	0888 220470	34	0992 023577	12	9130 221180	2	9202 100747	8
0888 100453	25	0888 220480	34	0993 904247	31	9130 221260	26	9203 002437	25
0888 150010	13,14	0888 220490	34	0995 340617	28	9190 100113	29	9203 002497	25
0888 150143	13	0888 200500	32	0996 010968	8	9190 100226	13,14	9203 003037	8
0888 150153	14	0888 200523	32	0998 881610	20	9201 113317	26	9203 003077	25
0888 150163	13,14	0888 220530	32	0998 881630	9	9201 113677	31	9203 100002	17,18
0888 150734	12	0888 220540	34	0998 882510	13,14	9201 113697	27	9203 211837	12
0888 150740	12	0888 220550	32	0999 201114	24	9202 001668	32,33,34	9203 311831	13,14,34
0888 150754	12	0888 220564	31	0999 220752	22	9202 001678	3,16	9203 313021	8
0888 160214	5	0888 220574	31	0999 230573	8	9202 001697	4	9203 361828	15
0888 160224	5	0888 220610	31	0999 240376	22	9202 002057	3,5,7,20,22	9204 002077	22
0888 220010	32,33,34	0888 220690	34	1001 001162	23	9202 002067	22	9204 002363	24
0888 220020	32,33,34	0888 220760	33	9041 100015	8	9202 002068	15,32,33,34	9204 200517	21
0888 220040	32,33,34	0888 220770	33	9041 100025	3	9202 002077	13,14,21,26,29,31	9204 200737	8
0888 220090	32,33,34	0888 220783	33	9041 100035	22	9202 002078	3,19	9204 201067	8,16,21
0888 220280	33	0888 220790	33	9081 100203	28	9202 002087	20,22,29,31	9204 201647	17,18,21,24,25
0888 220290	32,33	0888 230120	3	9081 100251	28	9202 002097	19,23	9204 201657	25
0888 220300	33	0888 230130	3	9081 200253	28	9202 002098	5,8,9,15,19	9204 201667	3,16,20,21,22,25,26
0888 220310	32,33,34	0888 230140	3	9081 200303	28	9202 002107	15	9204 201697	17,18
0888 200334	32	0888 230154	3	9081 200500	31	9202 002497	6	9204 201757	25
0888 200344	32	0888 320814	4	9081 300001	31	9202 002498	21	9204 201957	26
0888 200354	32	0888 320910	6,23	9081 500010	28	9202 002507	26	9204 201958	21
0888 200364	33	0888 321183	4	9081 500051	31	9202 002877	31	9204 201997	25
0888 200374	33	0888 321193	4	9122 200090	4	9202 002878	8	9204 202037	4
0888 200384	33	0888 350124	15	9122 915280	8	9202 002908	13,14	9204 211997	2,5,19,23,26,29,31
0888 200394	34	0888 350134	15	9126 102520	5,19	9202 002917	10	9204 212057	23,26
0888 200404	34	0911 000290	14	9126 102540	5,19	9202 002927	9,30	9204 301487	16
0888 220410	32	0913 000731	28	9126 105120	13,14	9202 003027	25	9204 302217	19,20
0888 220420	34	0933 001544	22	9126 116180	5,7	9202 003738	23	9204 431657	17,18
0888 200430	32	0992 001020	22	9126 116200	5,7	9202 021667	13,14,15		
0888 200450	34	0992 016580	12	9129 020120	4,32,33,34	9202 100527	8		

Teile-Nr./Part-No.	Tafel/Table	Teile-Nr./Part-No.	Tafel/Table	Teile-Nr./Part-No.	Tafel/Table	Teile-Nr./Part-No.	Tafel/Table	Teile-Nr./Part-No.	Tafel/Table
9205 023641	13,14	9225 201750	3	9330 700077	13,14	9710 900035	21	9830 502014	22
9205 101528	13,14,31	9225 201770	17,18,23	9330 900093	31	9710 920012	21	9840 120001	25,26
9205 101568	4,13,14	9230 000067	2	9330 900117	27	9710 982003	21	9840 120026	22
9205 101847	4	9231 000387	9	9333 000090	24,25	9731 001035	22	9840 120027	14,25
9205 101848	4,13,34	9231 011137	31	9334 001630	3,5,10,16,19	9731 002001	30	9840 120028	22
9205 101898	14	9231 110035	4	9334 001640	7	9731 005004	11,17,18,19,20,21	9840 120029	25
9205 102148	4	9231 110037	16	9352 000050	15	9731 007021	8	9840 120031	23
9205 102168	6	9231 110057	8	9352 000060	4	9731 007035	3	9840 120051	26
9205 102450	7,13,14,15,26	9231 110137	27	9352 000250	8	9740 001215	8	9840 120060	25,26
9205 102464	19	9234 000067	19	9352 640050	29	9740 005810	8	9840 120104	22
9205 102467	1,2,3,4,5,7,8,9,13, 14,15,16	9301 101011	13,14	9353 000130	4	9742 000130	8	9840 120105	20,22
9205 102477	2,3,7,8,12,19	9301 102203	4	9353 000158	32,33,34	9742 000180	8	9840 120158	13
9205 102487	25	9301 141520	13,14	9353 000350	2	9742 300195	11	9840 121001	22,25
9205 121558	13	9301 200660	13,14	9353 000420	2	9780 000108	30	9840 123003	25,26
9205 121558	14	9302 000100	22	9353 000470	1,2	9790 000490	22	9840 130007	22
9205 121868	15	9303 502990	26	9354 010090	4	9790 020010	18	9840 130008	22
9205 122473	8	9303 602880	8	9354 010150	26	9790 200000	21	9850 001309	25
9205 122488	13	9305 100350	17	9354 010210	2	9790 200001	21	9850 281002	25
9205 122488	13	9305 100370	18	9354 400800	22	9790 201000	21	9850 838000	21
9205 122488	13	9330 000047	25	9357 000050	15	9800 130104 R	26	9870 001113	28
9205 122488	13	9330 000067	4,17,18,25	9357 000060	8	9800 130105	26	9870 367003	21
9205 122488	14	9330 000087	3,5,13,14,17,18, 19,26,29,31	9357 000070	5,10,11,16,19	9800 327005	26	9870 867000	26
9205 122488	14	9330 000088	32,33,34	9357 000080	7	9800 330009	26	9870 867019	25
9206 100637	29	9330 000097	2,21,26	9357 000090	3,8,10	9800 330010	26	9870 967001	25
9207 161237	28	9330 000107	26	9357 000100	19	9800 330012	26	9880 001001	25,26
9207 170227	25,26,27	9330 000127	10,27	9357 000120	5,19	9800 331104	26	9880 867101	21
9207 170857	25,26,28	9330 000177	28	9357 000140	9	9815 310030	28	9880 888040	25
9207 171057	27	9330 200087	13,14	9380 520150	32,33,34	9820 110016	15	H667 490050	25
9210 012457	31	9330 200107	6	9380 521220	31	9825 511003	25	MG43 000062	27
9217 300517	6,13,14,22,23	9330 200110	13,14	9700 100100	19,20	9825 550001	21	MG43 000484	26
9225 201240	6	9330 200117	8	9700 100103	11	9825 810417	26	MG53 002501	27
				9710 061200	21	9830 501010	21	MG53 007511	27





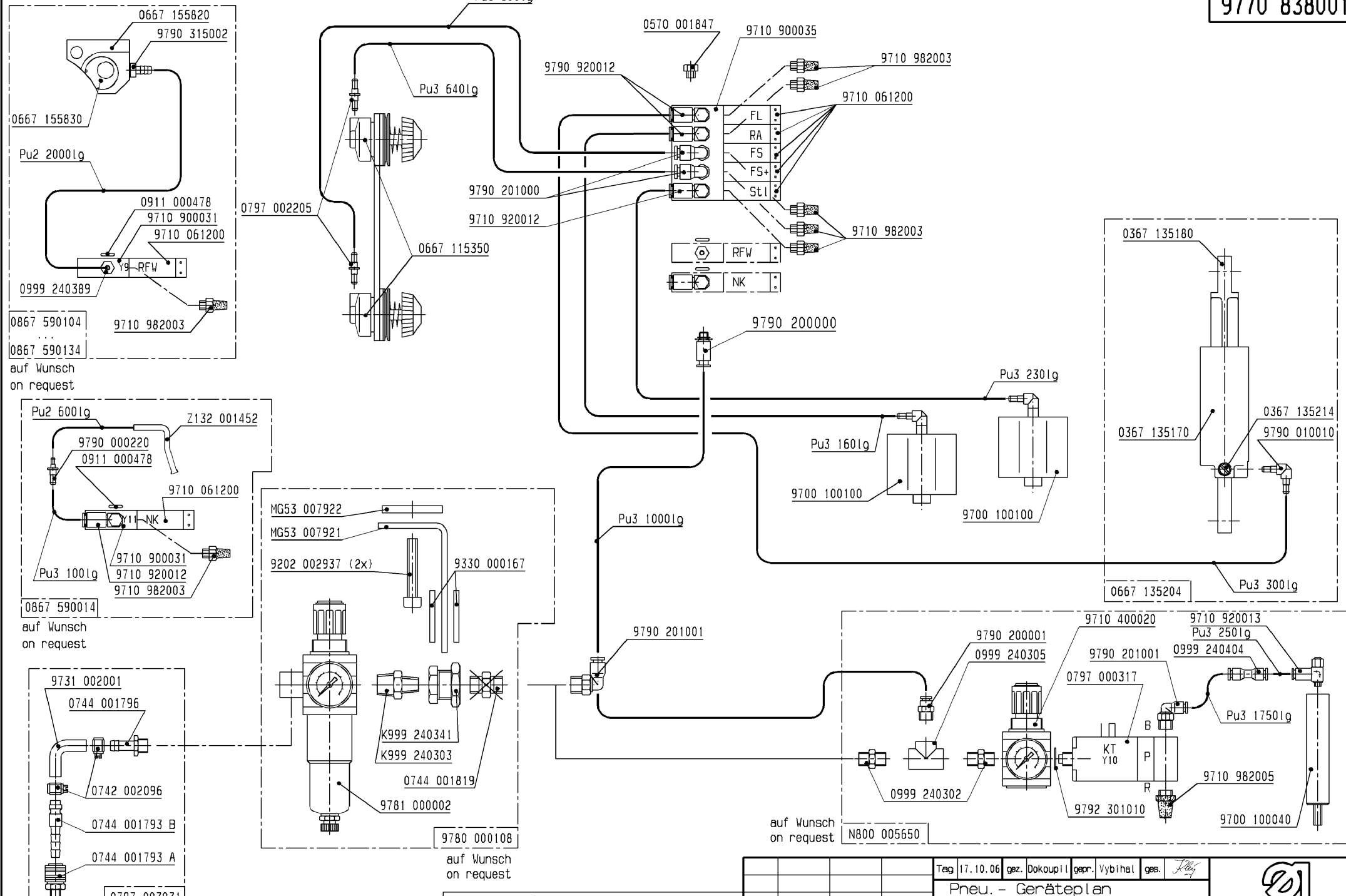
E-Nr. E-No. Abb.-Nr. Fig.No.	Für Unterklasse / For Subclass Verwendungszweck / Use	Material No. / Material Nr.	Nadelzahl/Number of needles	Stichabstand/Seam distance	Nadelhalter/ Needle holder	Nadelabstand-Nadelhalter/Needles distance-needle holder	Nadelsystem / -dicke / Needle system / -size	angetriebene Rollfuß/Top roller driven	Durchmesser des Presserfußes/Top roller diameter	Greiferdeckung/Splice	Nadelführung, vorn/Needle guide front	Halter des Nadelführungs, vorn/Holder of needle guide front	Nadelführung, hinten/Needle guide rear	Nadelführung, hinten/Needle guide rear	Stichplatteneinsatz/Throat plate insert	Stichplatteneinsatz-Lochbreite/insert hole width	Stichplatte/Throat plate	Transporteur/Feeder	Verzahnungsabstand des Transporteurs/Feed tooth pitch
E1	-170522 Näheinrichtung, Nadelstärke Nm 120-160, Stichlänge max. 8 mm, für schweres Nähgut. Sewing equipment, needle size Nm 120-160, stitch length max. 8 mm, for heavy weight material.	0838 E00108	1				134 LR - 120	0888 220364	35						0818 200070	2,6	0818 200010	0818 210020	1,5
E2	-170522 Näheinrichtung, Nadelstärke Nm 180-230, Stichlänge max. 8 mm, für sehr schweres Nähgut. Sewing equipment, needle size Nm 180-230, stitch length max. 8 mm, for extra heavy weight material.	0838 E00208	1				134 LR - 180	0888 220364	35						0818 200260	Ø 3,5	0818 200010	0818 210020	1,5

 = Änderung / Modification



E-Nr. E-No.	Für Unterklasse / For Subclass	Material No. / Material Nr.	Nadelzahl/Number of needles	Stichabstand/Seam distance	Nadelhalter/ Needle holder	Nadelabstand-Nadelhalter/Needles distance-needle holder	Nadelsystem / -dicke / Needle system / -size	angetriebene Rollfuß/Top roller driven	Durchmesser des Presserfußes/Top roller diameter	Greiferdeckring/Splice	Nadelführung, vorn/Needle guide front	Halter des Nadelführungs, vorn/Holder of needle guide front	Nadelführung, hinten/Needle guide rear	Nadelführung, hinten/Needle guide rear	Stichplatteneinsatz/Throat plate insert	Stichplatteneinsatz-Lochbreite/insert hole width	Stichplatte/Throat plate	Transporteur/Feeder	Verzahnungsabstand des Transporteurs/Feed tooth pitch
E3/1,6	-270522 Näheinrichtung, Stichabstand 1,6 mm, Nadelstärke Nm 120-180, Stichtlänge max. 8 mm, für schweres Nähgut. Sewing equipment, seam distance 1,6 mm, needle size Nm 120-180, stitch length max. 8 mm, for heavy weight material.	0838 E00308 16	2	1,6	0888 230013	2,96	134 LR - 180	0888 220364	35		0888 220170	0888 220240	0888 220190		0818 200160	Ø 2,5	0818 200090	0818 210060	1,5
E4/2,0	-270522 Näheinrichtung, Stichabstand 2,0 mm, Nadelstärke Nm 120-180, Stichtlänge max. 8 mm, für schweres Nähgut. Sewing equipment, seam distance 2,0 mm, needle size Nm 120-180, stitch length max. 8 mm, for heavy weight material.	0838 E00408 20	2	2,0	0888 230023	3,4	134 LR - 180	0888 220364	35		0888 220170	0888 220240	0888 220200	0888 220230	0818 200190	Ø 2,5	0818 200100	0818 210060	1,5
E5/2,4	-270522 Näheinrichtung, Stichabstand 2,4 mm, Nadelstärke Nm 120-180, Stichtlänge max. 8 mm, für schweres Nähgut. Sewing equipment, seam distance 2,4 mm, needle size Nm 120-180, stitch length max. 8 mm, for heavy weight material.	0838 E00508 24	2	2,4	0888 230023	3,4	134 LR - 180	0888 220364	35		0888 220170	0888 220240	0888 220210	0888 220230	0818 200220	Ø 2,5	0818 200110	0818 210060	1,5
E6/3,2	-270522 Näheinrichtung, Stichabstand 3,2 mm, Nadelstärke Nm 120-180, Stichtlänge max. 8 mm, für schweres Nähgut. Sewing equipment, seam distance 3,2 mm, needle size Nm 120-180, stitch length max. 8 mm, for heavy weight material.	0838 E00608 32	2 3,2	3,2	0888 230033	3,2	134 LR - 180	0888 220364	35				0888 220220	0888 220230	0818 200230	Ø 2,5	0818 200120	0818 210060	1,5

Für diese technische Unterlage behalten wir uns den Urheberrechtsschutz gemäß DIN 34, Absatz 2.1 vor.



Schlauch Hose	Teile-Nr. (Meterware) Part-No. (Yarded goods)
Pu2	0699 979265
Pu3	9731 005004

Tag	17.10.06	gez.	Dokoupil	gepr.	Vybihal	ges.	<i>Jelky</i>
And.	Tag	gez.	gepr.				

Pneu.-Geräteplan für 0838-...

Pneu.-Elements-Plan for 0838-...

DÜRKOPP ADLER AG

9770 838001

Blatt 1 Blattz. 1