

JUKI®

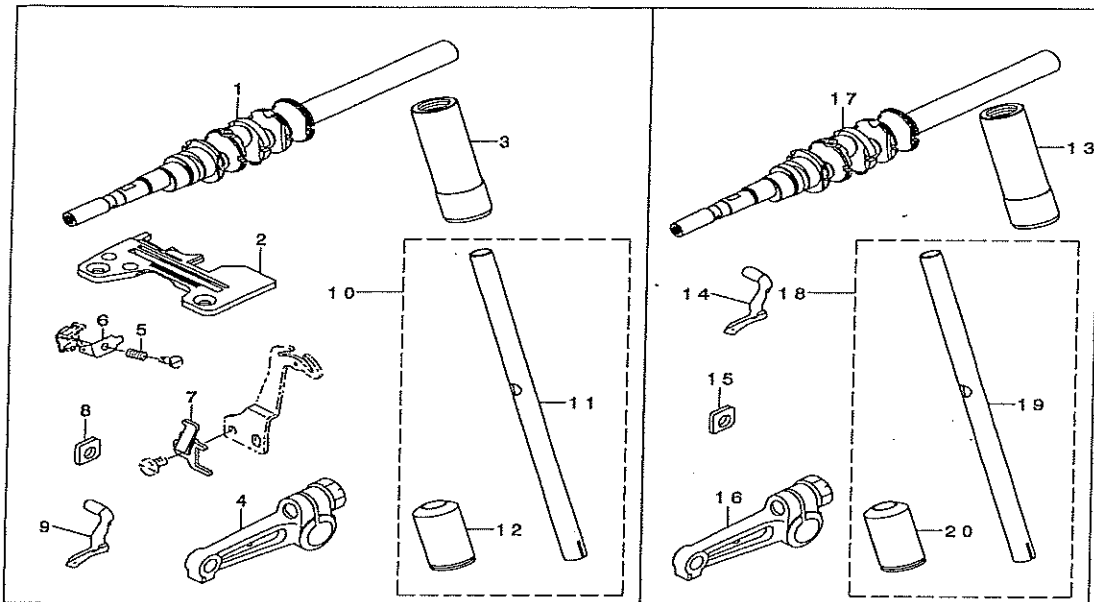
Upper Looper Extra-high Throw Type
Sewing Machine
上ルーパー超ハイリフト仕様ロックミシン

MO-6700S Subclasses PARTS LIST

29352804
No.1324-00

1. MO-6704S-0E4-4FH

2. MO-6704S-0E4-40H



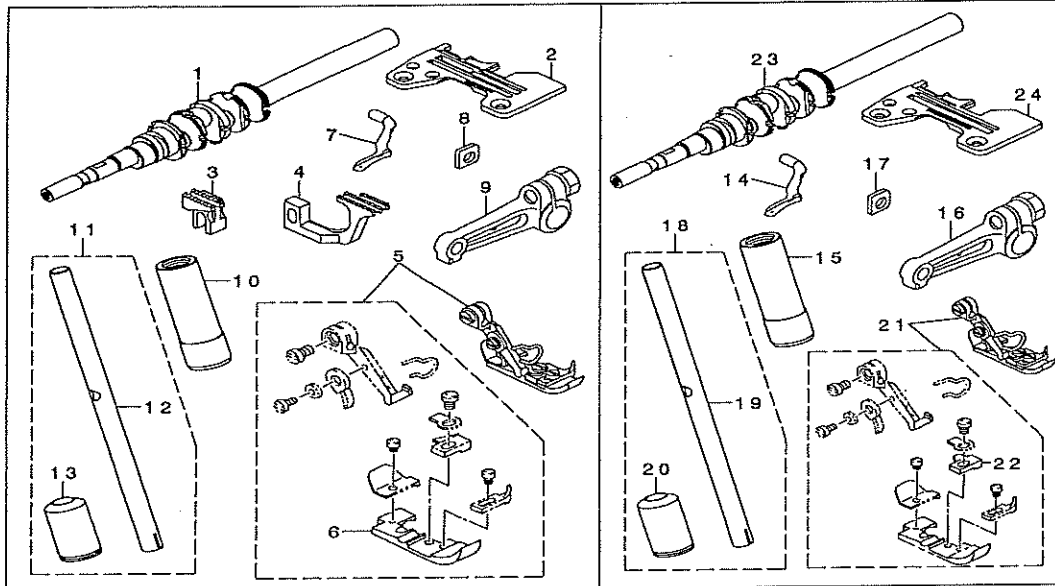
REF. NO.	NOTE	PART NO.	DESCRIPTION	品名	Qty.
1		132-05158	CRANKSHAFT ASM.	クランクシャフト	1
2		R4200-J6E-DOA	THROAT PLATE	ハリタ	1
3		132-07600	NEEDLE HOLDER BUSHING, UPPER	ハリネ' ウウワメタル	1
4		131-31156	UPPER LOOPER ARM B ASM.	ウツル-ハ' -ウデ' Bクミ	1
5		121-12702	NEEDLE THREAD PRESSER SPRING B	ハリトオチエハ' B	1
6		121-12504	NEEDLE THREAD PRESSER PLATE C	ハリトオチエハ' C	1
7		121-12603	DIFFERENTIAL FEED CAM	サト' ウカム	1
8		131-32006	GAUGE	ウツル-ハ' -ガ' イト' サチエカ' -ウ'	1
9		119-91908	UPPER LOOPER	ウツル-ハ' -	1
10		132-10059	NEEDLE HOLDER (B) ASM.	ハリネ' ウ(B)クミ	1
11		132-10000	NEEDLE HOLDER (B)	ハリネ' ウ(B)	(1)
12		132-07709	NEEDLE HOLDER BUSHING, LOWER	ハリネ' ウウタメタル	(1)
13		132-07600	NEEDLE HOLDER BUSHING, UPPER	ハリネ' ウウワメタル	1
14		119-91908	UPPER LOOPER	ウツル-ハ' -	1
15		131-32006	GAUGE	ウツル-ハ' -ガ' イト' サチエカ' -ウ'	1
16		131-31156	UPPER LOOPER ARM B ASM.	ウツル-ハ' -ウデ' Bクミ	1
17		132-05158	CRANKSHAFT ASM.	クランクシャフト	1
18		132-10059	NEEDLE HOLDER (B) ASM.	ハリネ' ウ(B)クミ	1
19		132-10000	NEEDLE HOLDER (B)	ハリネ' ウ(B)	(1)
20		132-07709	NEEDLE HOLDER BUSHING, LOWER	ハリネ' ウウタメタル	(1)

NOTE (注記)

ALL PARTS NOT MENTIONED ABOVE ARE SAME AS THOSE OF MO-6704S-0E4-300.
上記以外の部品は、MO-6704S-0E4-300と共通です。

3. MO-6704S-0E6-40H

4. MO-6704S-0F4-40H

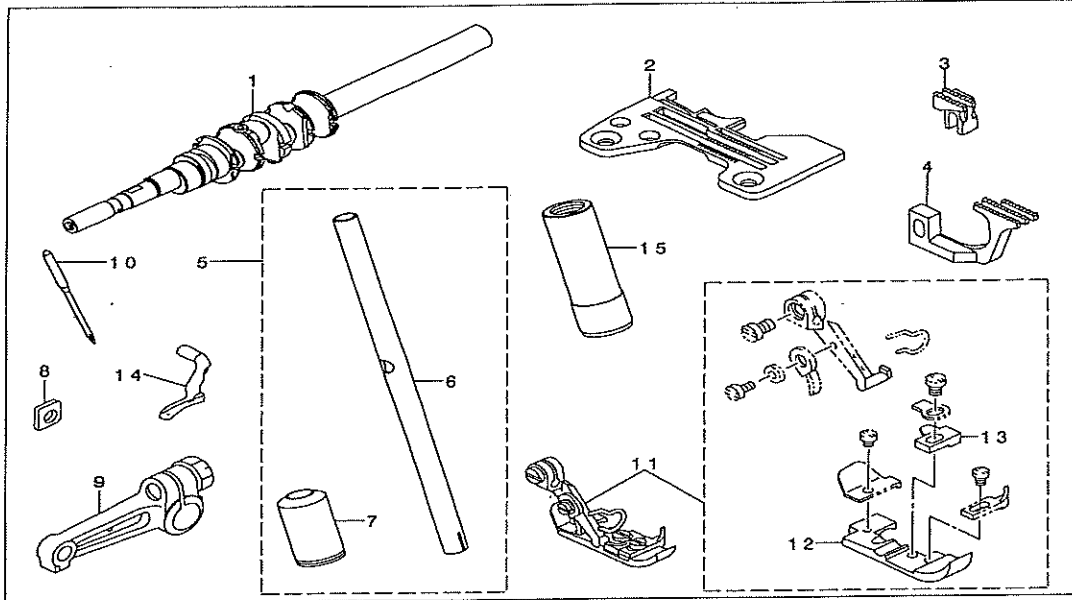


REF. NO.	NOTE	PART NO.	DESCRIPTION	品名	Qty.
1		132-05158	CRANKSHAFT ASM.	シャフト クラミ	1
2		R4300-J6E-E00	THROAT PLATE	ハライタ	1
3		118-82206	MAIN FEED DOG	フタメクリハ	1
4		118-85100	DIFFERENTIAL FEED DOG	フタメクリハ	1
5		118-76364	PRESSER FOOT ASM.	オシエクミ (コヒ'ガ' -ト'ツキ)	1
6		118-73007	PRESSER FOOT	オシエ	(1)
7		119-91908	UPPER LOOPER	ウツル-ハ -	1
8		131-32006	GAUGE	ウツル-ハ -ガ' イト' サチエカ' -ツ'	1
9		131-31156	UPPER LOOPER ARM B ASM.	ウツル-ハ -ウチ' Bクミ	1
10		132-07600	NEEDLE HOLDER BUSHING, UPPER	ハリホ' ウツタメタル	1
11		132-10059	NEEDLE HOLDER (B) ASM.	ハリホ' ウ(B)クミ	1
12		132-10000	NEEDLE HOLDER (B)	ハリホ' ウ(B)	(1)
13		132-07709	NEEDLE HOLDER BUSHING, LOWER	ハリホ' ウツタメタル	(1)
14		119-91908	UPPER LOOPER	ウツル-ハ -	1
15		132-07600	NEEDLE HOLDER BUSHING, UPPER	ハリホ' ウツタメタル	1
16		131-31156	UPPER LOOPER ARM B ASM.	ウツル-ハ -ウチ' Bクミ	1
17		131-32006	GAUGE	ウツル-ハ -ガ' イト' サチエカ' -ツ'	1
18		132-10059	NEEDLE HOLDER (B) ASM.	ハリホ' ウ(B)クミ	1
19		132-10000	NEEDLE HOLDER	ハリホ' ウ(B)	(1)
20		132-07709	NEEDLE HOLDER BUSHING, LOWER	ハリホ' ウツタメタル	(1)
21		118-76265	PRESSER FOOT ASM.	オシエクミ (コヒ'ガ' -ト'ツキ)	1
22		B1509-804-COA	STITCH TONGUE	イトスハ' ッタ' イ	(1)
23		132-05158	CRANKSHAFT ASM	シャフト クラミ	1
24		R4200-J6F-D00	THROAT PLATE	ハライタ	1

NOTE (注記)

ALL PARTS NOT MENTIONED ABOVE ARE SAME AS THOSE OF MO-6704S-0E4-300.
上記以外の部品は、MO-6704S-0E4-300と共通です。

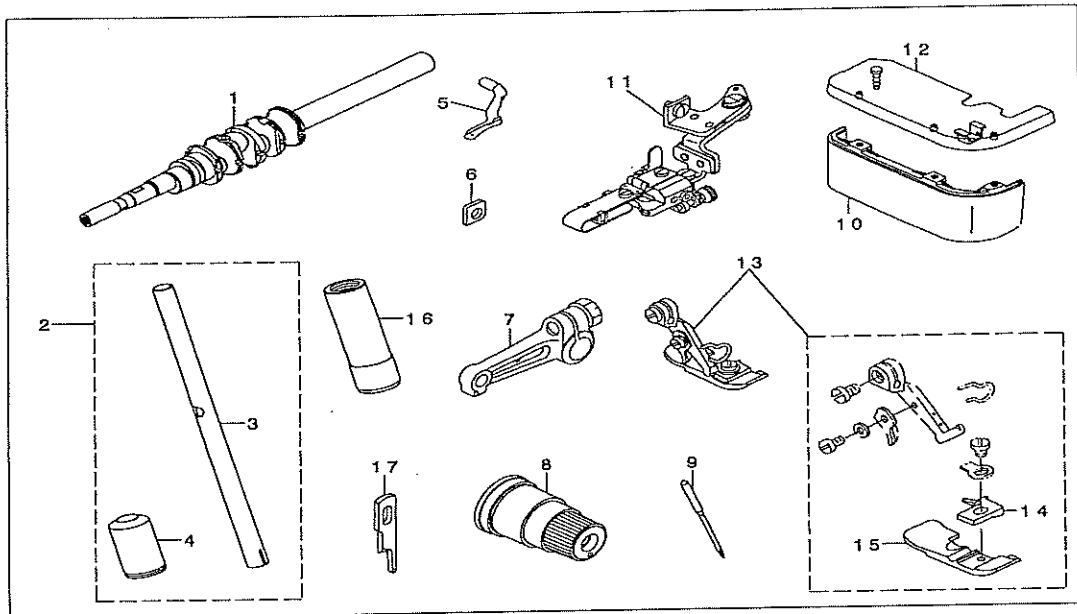
5. MO-6704S-OF6-50H



REF. NO	NOTE	PART NO.	DESCRIPTION	品名	Qty
1		132-05158	CRANKSHAFT ASM.	クランクシャフト	1
2		R4300-J6F-EOB	THROAT PLATE	ハライタ	1
3		118-83303	MAIN FEED DOG	ツメクリハ	1
4		118-85605	DIFFERENTIAL FEED DOG	フタメクリハ	1
5		132-10059	NEEDLE HOLDER (B) ASM.	ハリホウウ(B)クミ	1
6		132-10000	NEEDLE HOLDER (B)	ハリホウウ(B)	(1)
7		132-07709	NEEDLE HOLDER BUSHING, LOWER	ハリホウウタメタル	(1)
8		131-32006	GAUGE	ウツルハ - ガイ ト サチエク - ツ	1
9		131-31156	UPPER LOOPER ARM B ASM.	ウツルハ - ウデ Bクミ	1
10		MDC-270B1400	NEEDLE DCX27 #14	ハリ DCX27 #14	1
11		118-76463	PRESSER FOOT ASM.	オシエクミ (コヒガ - ト ツキ)	1
12		118-73007	PRESSER FOOT	オシエ	(1)
13		B1509-804-COA	STITCH TONGUE	イトスヘ リタ イ	(1)
14		119-91908	UPPER LOOPER	ウツルハ -	1
15		132-07600	NEEDLE HOLDER BUSHING, UPPER	ハリホウウタメタル	1

NOTE (注記) ALL PARTS NOT MENTIONED ABOVE ARE SAME AS THOSE OF MO-6704S-OE4-300.
上記以外の部品は、MO-6704S-OE4-300と共通です。

6. MO-6705S-0E4-41H/L121

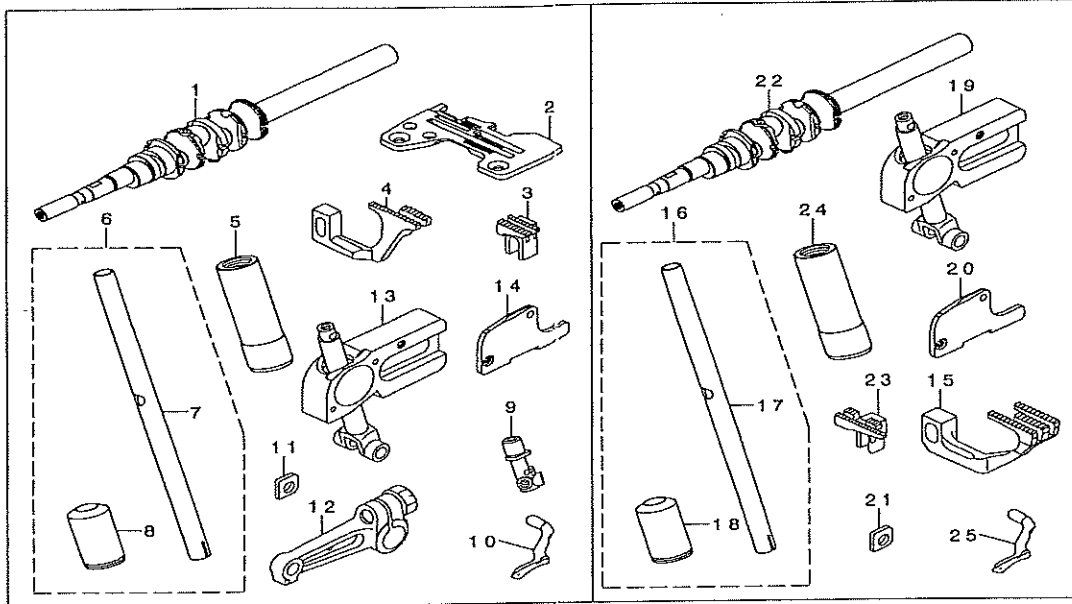


REF. NO.	NOTE	PART NO.	D E S C R I P T I O N	キ ャ ン ン ン	Qty
1		132-05158	CRANKSHAFT ASM.	クランクシャフト	1
2		132-10059	NEEDLE HOLDER (B) ASM	ハリホルダー(B)組	1
3		132-10000	NEEDLE HOLDER (B)	ハリホルダー(B)	(1)
4		132-07709	NEEDLE HOLDER BUSHING, LOWER	ハリホルダーウツタメタル	(1)
5		119-91908	UPPER LOOPER	ウッル-ハ-	1
6		131-32006	GAUGE	ウッル-ハ-カ-イト-サチエケ-シ	1
7		131-31156	UPPER LOOPER ARM B ASM.	ウッル-ハ-ウデ- B組	1
8		131-38359	THREAD TENSION SPRING JUNCTION	イトチヨウツハ-ネクツゴ-ウ(キ)	1
9		MDC-270B0900	NEEDLE DCX27 #9	ハリ DCX27 #9	1
10		121-04709	CLOTH PLATE COVER	ヌノタ-イカハ-	1
11		MAL-121000A0	SKIRT DRAGGING COMPL.	ヌノビ-キツクケツゴ-ウ	1
12		121-05557	CLOTH PLATE ASM.	ヌノタ-イカツゴ-ウ	1
13		119-92161	PRESSER FOOT ASM.	オサエ-クミ	1
14		118-74807	STITCH TONGUE	イトスハ-リタ-イ	(1)
15		119-92104	PRESSER FOOT	オサエ	(1)
16		132-07600	NEEDLE HOLDER BUSHING, UPPER	ハリホルダーウツタメタル	1
17		131-50602	KNIFE	ヒラメス	1

NOTE (注記) ALL PARTS NOT MENTIONED ABOVE ARE SAME AS THOSE OF MO-6704S-0E4-300.
 上記以外の部品は、MO-6704S-0E4-300と共通です。

7. MO-6712S-CE4-40H

8. MO-6714S-BE6-20H



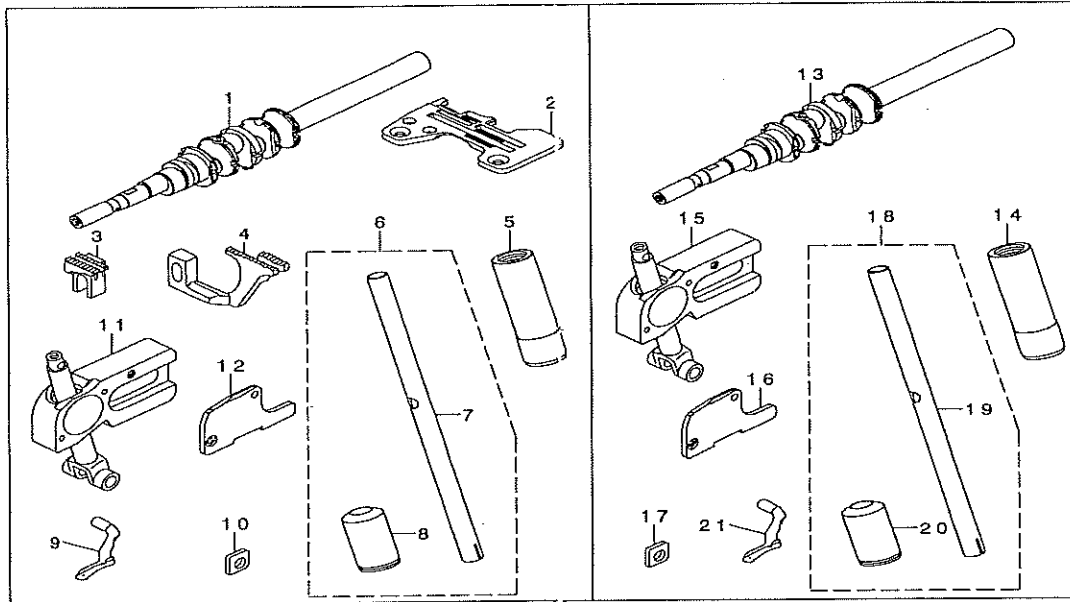
REF. NO	NOTE	PART NO.	DESCRIPTION	ヒョウメイ	Qty
1		132-05158	CRANKSHAFT ASM.	クランクシャフト	1
2		R4206-J6E-E00	THROAT PLATE	ハライタ	1
3		115-97101	MAIN FEED DOG	メインフィード	1
4		B1657-814-BOE	DIFFERENTIAL FEED DOG	フクネクリハ	1
5		132-07600	NEEDLE HOLDER BUSHING, UPPER	ハリネウツメ	1
6		132-10059	NEEDLE HOLDER (B) ASM.	ハリネウ(B)アサミ	1
7		132-10000	NEEDLE HOLDER (B)	ハリネウ(B)	(1)
8		132-07709	NEEDLE HOLDER BUSHING, LOWER	ハリネウツメ	(1)
9		122-75509	2-NEEDLE NEEDLE CLAMP (CE4)	ニネンハハリネウメ(CE4)	1
10		121-76103	UPPER LOOPER	ウツメ	1
11		131-32006	GAUGE	ウツメ	1
12		131-31057	UPPER LOOPER ARM A ASM.	ウツメアサミ	1
13		132-24159	UPPER LOOPER GUIDE ASL	ウツメアサミ	1
14		132-22203	UPPER LOOPER GUIDE COVER	ウツメアサミ	1
15		121-72003	DIFF. FEED DOG	フクネクリハ	1
16		132-10059	NEEDLE HOLDER (B) ASM.	ハリネウ(B)アサミ	1
17		132-10000	NEEDLE HOLDER (B)	ハリネウ(B)	(1)
18		132-07709	NEEDLE HOLDER BUSHING, LOWER	ハリネウツメ	(1)
19		132-24159	UPPER LOOPER GUIDE ASA	ウツメアサミ	1
20		132-22203	UPPER LOOPER GUIDE COVER	ウツメアサミ	1
21		131-32006	GAUGE	ウツメ	1
22		132-05158	CRANKSHAFT ASM.	クランクシャフト	1
23		121-71500	MAIN FEED DOG	メインフィード	1
24		132-07600	NEEDLE HOLDER BUSHING, UPPER	ハリネウツメ	1
25		121-76103	UPPER LOOPER	ウツメ	1

NOTE (注記)

ALL PARTS NOT MENTIONED ABOVE ARE SAME AS THOSE OF MO-6714S-BE6-307.
上記以外の部品は、MO-6714S-BE6-307と共通です。

9. MO-6714S-BE4-40H

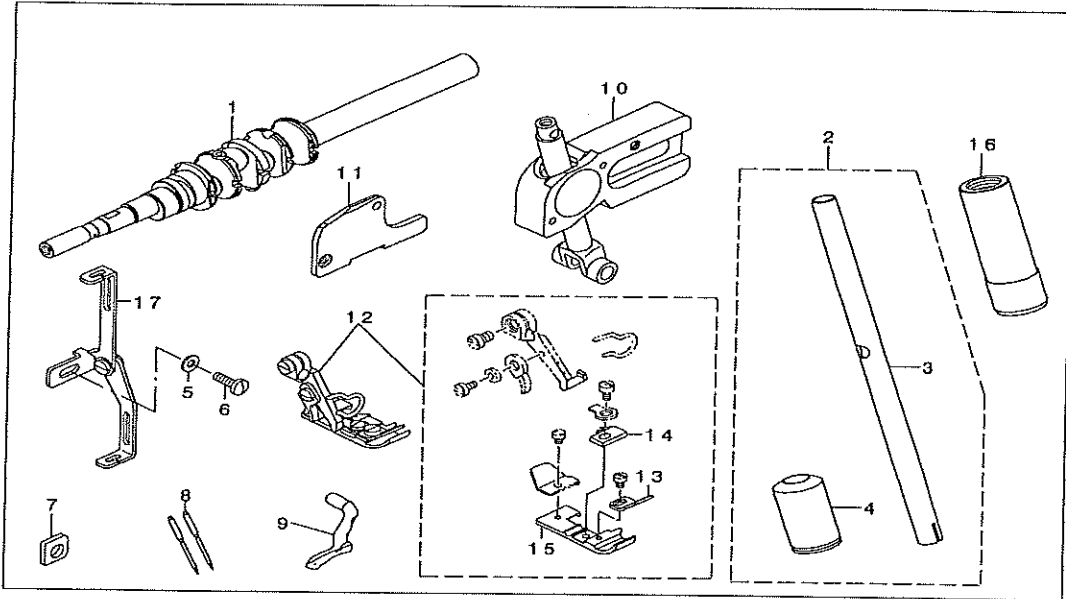
10. MO-6714S-BE6-40H



REF. NO.	NOTE	PART NO.	DESCRIPTION	ヒョウメ	Qty.
1		132-05158	CRANKSHAFT ASM.	クランクシャフト	1
2		R4205-J6E-E00	THROAT PLATE	ノド板	1
3		115-97101	MAIN FEED DOG	メインフィーディング	1
4		R1657-814-BOE	DIFFERENTIAL FEED DOG	フィーディング	1
5		132-07600	NEEDLE HOLDER BUSHING, UPPER	ハリホルダーウツタメタル	1
6		132-10059	NEEDLE HOLDER (B) ASM.	ハリホルダー(B)クミ	1
7		132-10000	NEEDLE HOLDER (B)	ハリホルダー(B)	(1)
8		132-07709	NEEDLE HOLDER BUSHING, LOWER	ハリホルダーウツタメタル	(1)
9		121-76103	UPPER LOOPER	ウツルハ	1
10		131-32006	GAUGE	ウツルハ-ガイトサチエカ-ツ	1
11		132-24159	UPPER LOOPER GUIDE / SM.	ウツルハ-ガイトサチエカ	1
12		132-22203	UPPER LOOPER GUIDE / OVER	ウツルハ-ガイトフタ	1
13		132-05158	CRANK SHAFT ASM.	クランクシャフト	1
14		132-07600	NEEDLE HOLDER BUSHING, UPPER	ハリホルダーウツタメタル	1
15		132-24159	UPPER LOOPER GUIDE / SM.	ウツルハ-ガイトサチエカ	1
16		132-22203	UPPER LOOPER GUIDE / OVER	ウツルハ-ガイトフタ	1
17		131-32006	GAUGE	ウツルハ-ガイトサチエカ-ツ	1
18		132-10059	NEEDLE HOLDER (B) ASM.	ハリホルダー(B)クミ	1
19		132-10000	NEEDLE HOLDER (B)	ハリホルダー(B)	(1)
20		132-07709	NEEDLE HOLDER BUSHING, LOWER	ハリホルダーウツタメタル	(1)
21		121-76103	UPPER LOOPER	ウツルハ	1

NOTE (注記) ALL PARTS NOT MENTIONED ABOVE ARE SAME AS THOSE OF MO-6714S-BE6-307.
上記以外の部品は、MO-6714S-BE6-307と共通です。

11. MO-6714S-BE6-44H/G-39

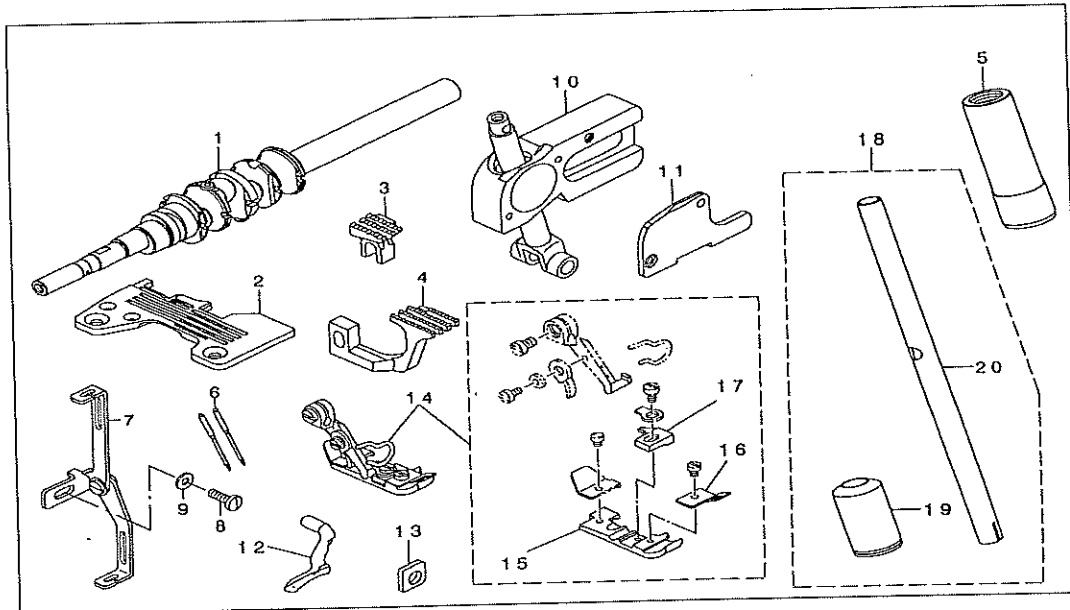


REF. NO.	NOTE	PART NO.	DESCRIPTION	ヒョウメイ	Qty
1		132-05158	CRANKSHAFT ASM.	クランクシャフト	1
2		132-10059	NEEDLE HOLDER (B) ASM.	ハリホウウ(B)クミ	1
3		132-10000	NEEDLE HOLDER (B)	ハリホウウ(B)	(1)
4		132-07709	NEEDLE HOLDER BUSHING, LOWER	ハリホウウタメタル	(1)
5		WP-0371016-SD	WASHER 3.7X8X1	ワッシャー 3.7X8X1	1
6		SS-7091110-TP	SCREW 9/64-40 L=10.5	マルヒラネネジ 9/64-40 L=10.5	1
7		131-32006	GAUGE	ウツルハカ	1
8		MDC-270B1400	NEEDLE DCX27 #14	ハリ DCX27 #14	2
9		121-76103	UPPER LOOPER	ウツルハ	1
10		132-24159	UPPER LOOPER GUIDE ASM.	ウツルハカ	1
11		132-22203	UPPER LOOPER GUIDE COVER	ウツルハカ	1
12		121-52963	PRESSER FOOT ASM.	オサエクツコ	(1)
13		121-60909	TAPE GUIDE	テープアンナイ	(1)
14		121-60305	STITCH TONGUE	イットス	(1)
15		121-58002	PRESSER FOOT	テープイレオサエ	(1)
16		132-07600	NEEDLE HOLDER BUSHING, UPPER	ハリホウウタメタル	1
17		MAQ-141000A0	TAPE GUIDE ASM.	テープアンナイ	1

NOTE (注記)

ALL PARTS NOT MENTIONED ABOVE ARE SAME AS THOSE OF MO-6714S-BE6-307.
上記以外の部品は、MO-6714S-BE6-307と共通です。

12. MO-6714S-BE7-44H/G-02

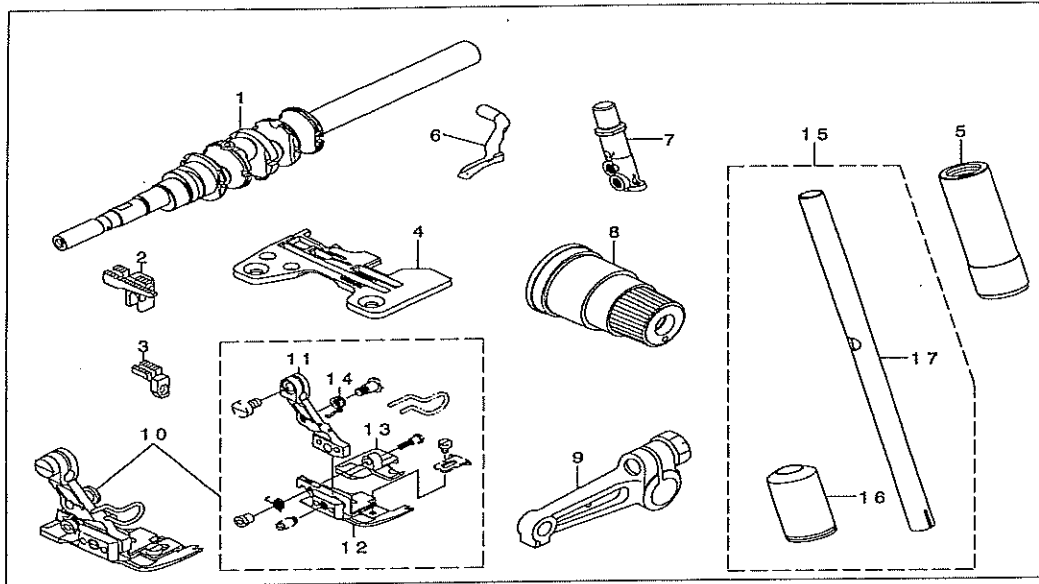


REF. NO	NOTE	PART NO.	DESCRIPTION	品名	Qty
1		132-05158	CRANKSHAFT ASM.	クランクシャフト	1
2		R4405-J6E-E00	THROAT PLATE	ハライタ	1
3		118-83501	MAIN FEED DOG	メインフィーディング	1
4		B1657-814-BOF	DIFFERENTIAL FEED DOG	フクネクリハ	1
5		132-07600	NEEDLE HOLDER BUSHING, UPPER	ハリホウウツタメタル	1
6		MDC-270B1400	NEEDLE DCX27 #14	ハリ DCX27 #14	2
7		MAQ-141000AO	TAPE GUIDE ASM.	テープアンナイソクミ	1
8		SS-709110-TP	SCREW 9/64-40 L=10.5	マルヒラネン 9/64-40 L=10.5	1
9		WP-0371016-SD	WASHER 3.7X8X1	ヒラネン 3.7X8X1	1
10		132-24159	UPPER LOOPER GUIDE ASM.	ウッル-ハ-ガイイトサチエクミ	1
11		132-22203	UPPER LOOPER GUIDE COVER	ウッル-ハ-ガイイトフタ	1
12		121-76103	UPPER LOOPER	ウッル-ハ-	1
13		131-32006	GAUGE	ウッル-ハ-ガイイトサチエク-ソ	1
14		118-79269	PRESSER FOOT ASM.	オチエクミ (エビガイトツキ) G02	1
15		B1507-814-BOB	PRESSER FOOT	テープイレオチエ	(1)
16		B1531-814-000	TAPE GUIDE PLATE	テープアンナイタ	(1)
17		B1509-814-BOB	STITCH TONGUE	イトスヘツタイ	(1)
18		132-10059	NEEDLE HOLDER (B) ASM.	ハリホウ(B)クミ	1
19		132-07709	NEEDLE HOLDER BUSHING, LOWER	ハリホウウツタメタル	(1)
20		132-10000	NEEDLE HOLDER (B)	ハリホウ(B)	(1)

NOTE (注記)

ALL PARTS NOT MENTIONED ABOVE ARE SAME AS THOSE OF MO-6714S-BE6-307.
上記以外の部品は、MO-6714S-BE6-307と共通です。

13. MO-6716S-BE4-40H

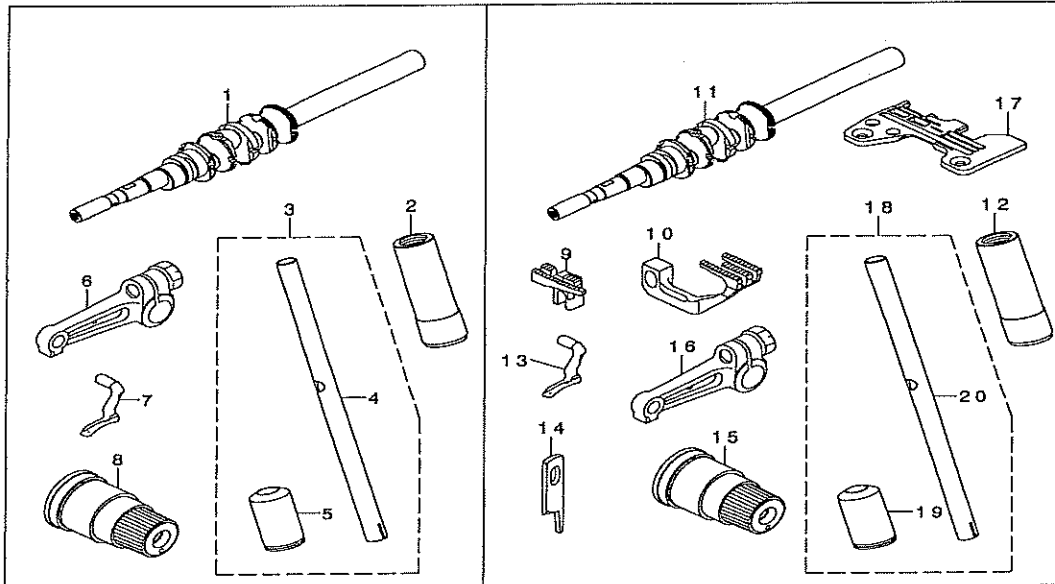


REF. NO	NOTE	PART NO.	DESCRIPTION	ヒョウメイ	Qty
1		132-05158	CRANKSHAFT ASM.	クランクシャフト	1
2		118-82602	MAIN FEED DOG	メインフィーディング	1
3		118-87304	AUXILIARY FEED DOG	サブフィーディング	1
4		R4505-J6E-D00	THROAT PLATE	ノド板	1
5		132-07600	NEEDLE HOLDER BUSHING, UPPER	ハリホルダーウツメ	1
6		119-91908	UPPER LOOPER	ウツメ	1
7		122-75608	NEEDLE CLAMP, CHAIN LOOPER	ニードルクリップ	1
8		131-37559	THREAD TENSION SPRING JUNCTION	イトテンションスプリングジョイント	1
9		131-31156	UPPER LOOPER ARM B ASM.	ウツメアームB	1
10		121-53961	PRESSER FOOT ASM.	プレッサーフット	1
11		121-57202	PRESSER FOOT HINGE	プレッサーフットヒンジ	(1)
12		121-62400	PRESSER FOOT	プレッサーフット	(1)
13		121-65007	REAR PRESSER FOOT	リアプレッサーフット	(1)
14		121-68308	PRESSER FOOT ARM SPRING, (C)	プレッサーフットアームスプリング(C)	(1)
15		132-10059	NEEDLE HOLDER (B) ASM.	ハリホルダー(B)	1
16		132-07709	NEEDLE HOLDER BUSHING, LOWER	ハリホルダーウツメ	(1)
17		132-10000	NEEDLE HOLDER (B)	ハリホルダー(B)	(1)

NOTE (注記) ALL PARTS NOT MENTIONED ABOVE ARE SAME AS THOSE OF MO-6716S-DE4-300.
上記以外の部品は、MO-6716S-DE4-300と共通です。

14. MO-6716S-DE4-40H

15. MO-6716S-DE6-40H

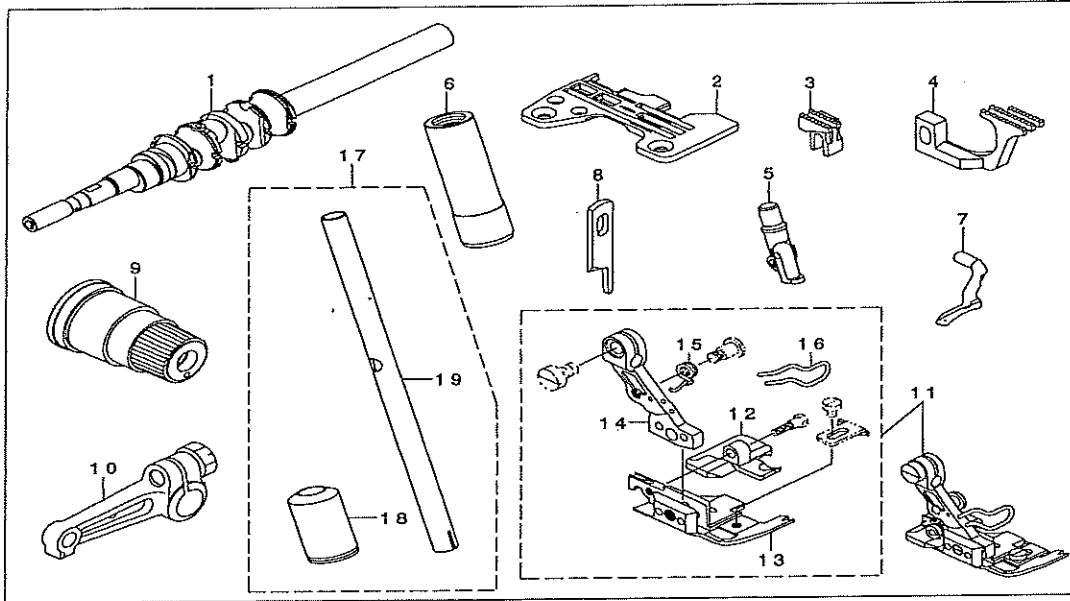


REF. NO.	NOTE	PART NO.	DESCRIPTION	ヒョウメイ	Qty
1		132-05158	CRANKSHAFT ASM.	シュウ' ククミ	1
2		132-07600	NEEDLE HOLDER BUSHING, UPPER	ハリホ' ウウツメタル	1
3		132-10059	NEEDLE HOLDER (B) ASM.	ハリホ' ウ(B)クミ	1
4		132-10000	NEEDLE HOLDER (B)	ハリホ' ウ(B)	(1)
5		132-07709	NEEDLE HOLDER BUSHING, LOWER	ハリホ' ウラタメタル	(1)
6		131-31156	UPPER LOOPER ARM B ASM.	ウツル-ハ' -ウチ' Bクミ	1
7		119-91908	UPPER LOOPER	ウツル-ハ' -	1
8		131-37559	THREAD TENSION SPRING JUNCTION	イトチヨウウツハ' ネクツコ' ウ(アカ)	1
9		118-82909	MAIN FEED DOG	ヲユクツリハ'	1
10		121-73209	DIFFERENTIAL FEED DOG	フクオクツリハ'	1
11		132-05158	CRANKSHAFT ASM.	シュウ' ククミ	1
12		132-07600	NEEDLE HOLDER BUSHING, UPPER	ハリホ' ウウツメタル	1
13		119-91908	UPPER LOOPER	ウツル-ハ' -	1
14		131-50503	KNIFE	ヒラメス	1
15		131-37559	THREAD TENSION SPRING JUNCTION	イトチヨウウツハ' ネクツコ' ウ(アカ)	1
16		131-31156	UPPER LOOPER ARM B ASM.	ウツル-ハ' -ウチ' Bクミ	1
17		R4608-J6E-D00	THROAT PLATE	ハリイタ	1
18		132-10059	NEEDLE HOLDER (B) ASM	ハリホ' ウ(B)クミ	1
19		132-07709	NEEDLE HOLDER BUSHING, LOWER	ハリホ' ウラタメタル	(1)
20		132-10000	NEEDLE HOLDER (B)	ハリホ' ウ(B)	(1)

NOTE (注記)

ALL PARTS NOT MENTIONED ABOVE ARE SAME AS THOSE OF MO-6716S-DE4-300.
上記以外の部品は、MO-6716S-DE4-300と共通です。

16. MO-6716S-FF6-40H

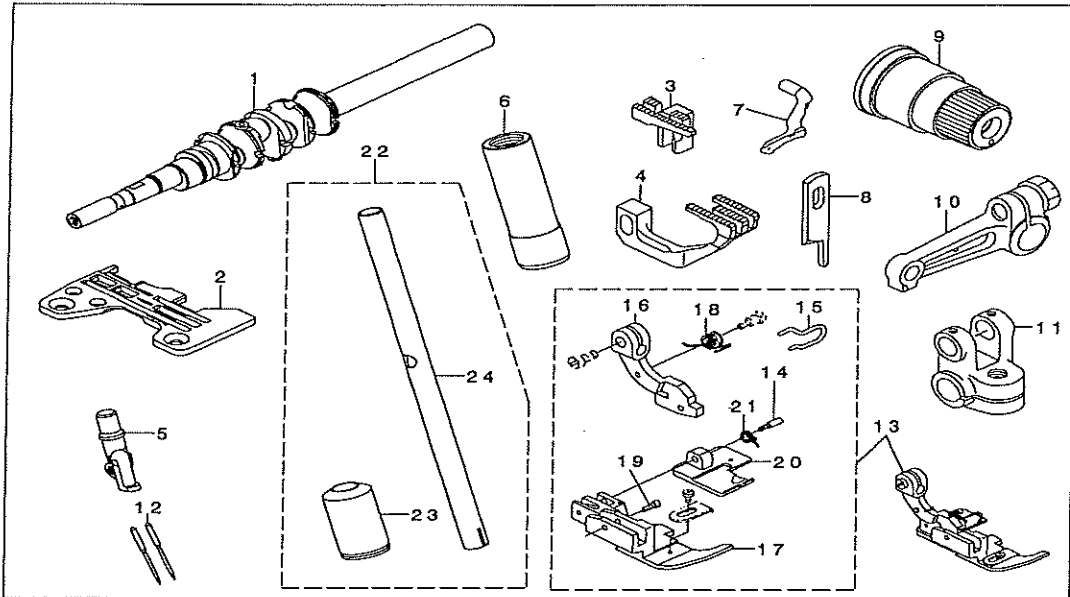


REF. NO.	NOTE	PART NO.	DESCRIPTION	品名	Qty.
1		132-05158	CRANKSHAFT ASM.	クランクシャフト	1
2		R4612-J6F-D00	THROAT PLATE	ハライタ	1
3		118-84004	MAIN FEED DOG	メインフィード	1
4		121-73308	DIFFERENTIAL FEED DOG	フクネクリハ	1
5		122-57507	NEEDLE CLAMP, CHAIN LOOPER	ニードルクリップ	1
6		132-07800	NEEDLE HOLDER BUSHING UPPER	ハリネウタメタル	1
7		119-91908	UPPER LOOPER	ウツルハ	1
8		131-50503	KNIFE	ヒラメス	1
9		131-37559	THREAD TENSION SPRING JUNCTION	イトチヨウハネツゴウ	1
10		131-31156	UPPER LOOPER ARM B ASM.	ウツルハ	1
11		121-54266	PRESSER FOOT ASM.	プレスフット	1
12		121-65304	REAR PRESSER FOOT	ウツロオサエ	(1)
13		121-62707	PRESSER FOOT	プレスフット	(1)
14		121-57004	PRESSER FOOT HINGE	プレスフットヒンジ	(1)
15		121-68001	PRESSER FOOT ARM SPRING, (B)	プレスフットアームスプリング	(1)
16		121-68209	FINGER GUARD	フィンガード	(1)
17		132-10059	NEEDLE HOLDER (B) ASM.	ハリネウタメタル	1
18		132-07709	NEEDLE HOLDER BUSHING, LOWER	ハリネウタメタル	(1)
19		132-10000	NEEDLE HOLDER (B)	ハリネウタメタル	(1)

NOTE (注記)

ALL PARTS NOT MENTIONED ABOVE ARE SAME AS THOSE OF MO-6716S-DE4-300.
上記以外の部品は、MO-6716S-DE4-300と共通です。

17. MO-6716S-FF6-50H

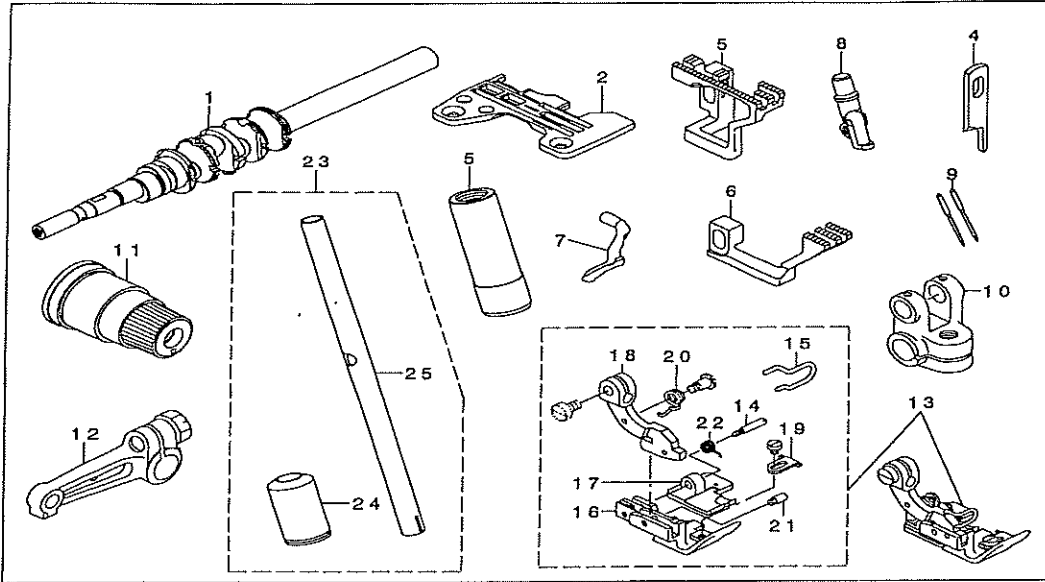


REF. NO.	NOTE	PART NO.	DESCRIPTION	ヒソメイ	Qty.
1		132-05158	CRANKSHAFT ASM.	クランクシャフト	1
2		R4612-J6F-F00	THROAT PLATE	ハライタ	1
3		118-83006	MAIN FEED DOG	メインフィーダ	1
4		121-73506	DIFFERENTIAL FEED DOG	ディファレンシャルフィーダ	1
5		122-57507	NEEDLE CLAMP, CHAIN LOOPER	ニードルクリップ	1
6		132-07600	NEEDLE HOLDER BUSHING, UPPER	ハリホルダブッシング(上)	1
7		119-91908	UPPER LOOPER	ウッパル	1
8		131-50503	KNIFE	ヒラメス	1
9		131-37559	THREAD TENSION SPRING JUNCTION	イトチヨウシハネツク	1
10		131-31156	UPPER LOOPER ARM B ASM.	ウッパルアームB	1
11		121-19210	FORKED CRANK	フォークドクランク	1
12		MDC-270B1600	NEEDLE DCX27 #16	ハリ DCX27 #16	2
13		119-91189	PRESSER FOOT ASM.	プレスフット	1
14		119-30807	HINGE PIN	ヒンジピン	(1)
15		118-21303	FINGER GUARD	フィンガード	(1)
16		119-91023	PRESSER FOOT HINGE	プレスフットヒンジ	(1)
17		119-91114	HINGED TYPE PRESSER FOOT	ヒンジタイププレスフット	(1)
18		B1615-816-00B	PRESSER FOOT ARM SPRING B	プレスフットアームスプリングB	(1)
19		119-93508	PRESSER FOOT HINGE PIN	プレスフットヒンジピン	(1)
20		119-91205	REAR PRESSER FOOT	リアプレスフット	(1)
21		119-91304	SPRING	スプリング	(1)
22		132-10059	NEEDLE HOLDER (B) ASM.	ハリホルダ(B)	1
23		132-07709	NEEDLE HOLDER BUSHING, LOWER	ハリホルダブッシング(下)	(1)
24		132-10000	NEEDLE HOLDER (B)	ハリホルダ(B)	(1)

NOTE (注記)

ALL PARTS NOT MENTIONED ABOVE ARE SAME AS THOSE OF MO-6716S-DE4-300.
上記以外の部品は、MO-6716S-DE4-300と共通です。

18.MO-6716S-FF6-42H

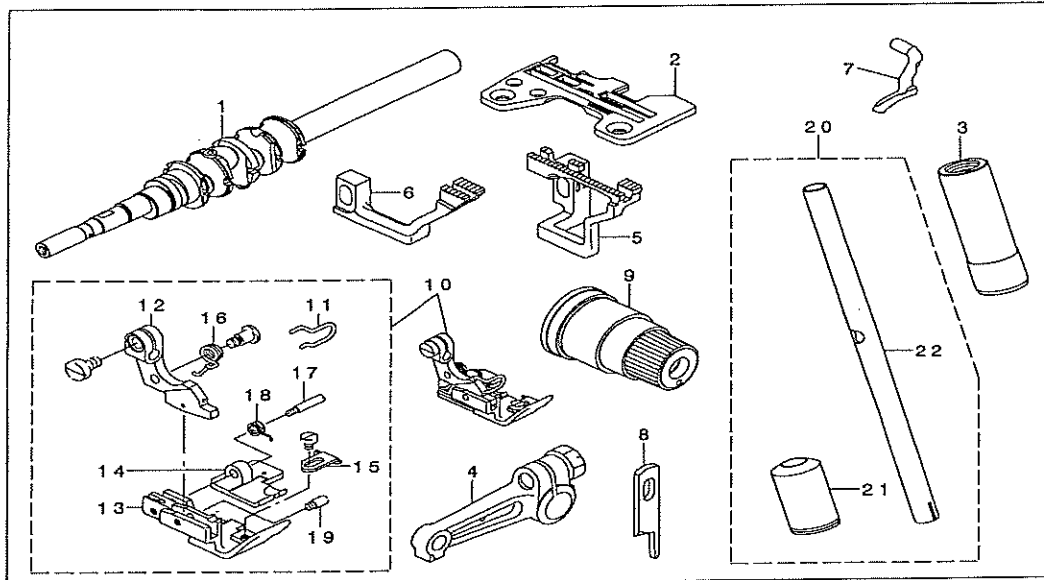


REF. NO	NOTE	PART NO.	DESCRIPTION	ヒ	ソ	メ	イ	Qty
1		132-05168	CRANKSHAFT ASM.	クランクシャフト				1
2		R4612-J6F-DOA	THROAT PLATE	ハリス				1
3		132-07600	NEEDLE HOLDER BUSHING	ハリホルダウツメ				1
4		131-50503	KNIFE	ヒラメス				1
5		121-70908	MAIN FEED DOG	クエークリハ				1
6		121-74504	DIFFERENTIAL FEED DOG	フクククリハ				1
7		119-91908	UPPER LOOPER	ウツルハ				1
8		122-57507	NEEDLE CLAMP, CHAIN LOOPER	ニツ ユウカンハリトメ				1
9		WDC-270B1400	NEEDLE DCX27 #14	ハリ DCX27 #14				2
10		121-19210	FORKED CRANK	ネクツフタマタクランク				1
11		131-37559	THREAD TENSION SPRING JUNCTION	イトチヨクシハネクツコウ(7カ)				1
12		131-31156	UPPER LOOPER ARM B ASM.	ウツルハ-ウツメ Bクミ				1
13		121-54860	PRESSER FOOT ASM.	ツメウツメエツツコウ(ユビカ)トツキ				1
14		119-30807	HINGE PIN	ニツノオツメヒンクツク				(1)
15		118-21303	FINGER GUARD	ユビカト				(1)
16		121-63309	PRESSER FOOT	マエオツメ				(1)
17		119-91205	REAR PRESSER FOOT	アトオツメ				(1)
18		119-91023	PRESSER FOOT HINGE	ツメウツメヒンク				(1)
19		121-68100	CLOTH GUIDE	ヌノオツメ				(1)
20		B1516-816-00B	PRESSER FOOT ARM SPRING B	オツメウツメハネ B				(1)
21		119-93508	PRESSER FOOT HINGE PIN	オツメヒンクツク				(1)
22		119-91304	SPRING	アトオツメハネ				(1)
23		132-10059	NEEDLE HOLDER (B) ASM.	ハリホルダウ(B)クミ				1
24		132-07709	NEEDLE HOLDER BUSHING, LOWER	ハリホルダウツメ				(1)
25		132-10000	NEEDLE HOLDER (B)	ハリホルダウ(B)				(1)

NOTE (注記)

ALL PARTS NOT MENTIONED ABOVE ARE SAME AS THOSE OF MO-6716S-DE4-300.
上記以外の部品は、MO-6716S-DE4-300と共通です。

19. MO-6716S-DE4-42H

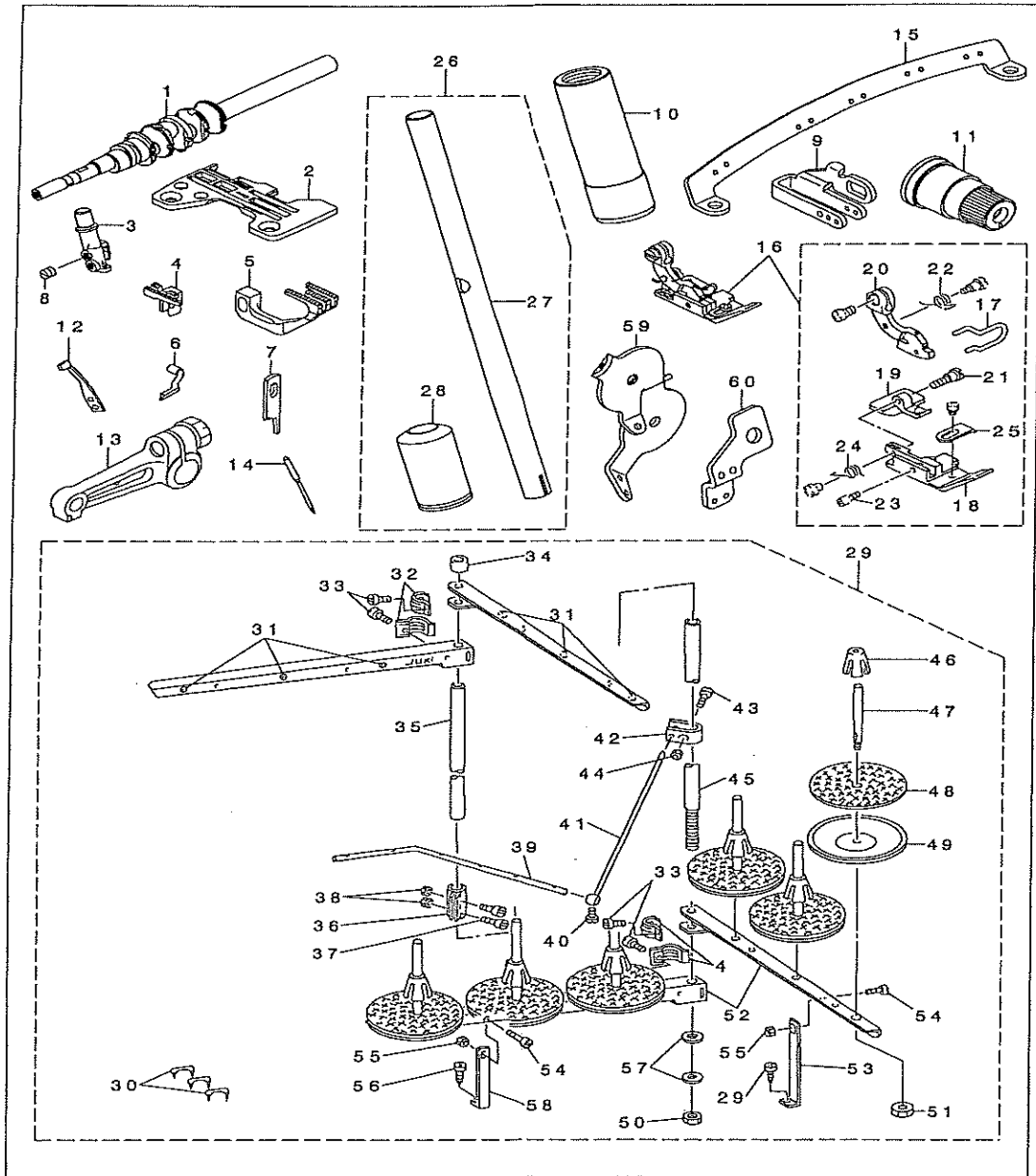


REF. NO	NOTE	PART NO.	DESCRIPTION	とん	クミ	Qty
1		132-05158	CRANKSHAFT ASM.	クランクシャフト	クミ	1
2		R4508-J6E-DOB	THROAT PLATE	ノド板		1
3		132-07600	NEEDLE HOLDER BUSHING, UPPER	ハリホルダー上	クミ	1
4		131-31156	UPPER LOOPER ARM B ASM.	上ルーパーアームB	クミ	1
5		121-70700	MAIN FEED DOG	メインフィーダー		1
6		121-72904	DIFFERENTIAL FEED DOG	ディファレンシャルフィーダー		1
7		119-91908	UPPER LOOPER	上ルーパー		1
8		131-60503	KNIFE	ナイフ		1
9		131-37559	THREAD TENSION SPRING JUNCTION	糸の張力スプリングジョイント		1
10		121-54662	PRESSER FOOT ASM.	プレッサーフットアセンブリ		1
11		118-21303	FINGER GUARD	フィンガード		(1)
12		121-57103	PRESSER FOOT HINGE	プレッサーフットヒンジ		(1)
13		121-63101	FRONT PRESSER FOOT	フロントプレッサーフット		(1)
14		121-65502	REAR PRESSER FOOT	リアプレッサーフット		(1)
15		121-68100	CLOTH GUIDE	生地ガイド		(1)
16		B1515-816-000	PRESSER FOOT ARM SPRING	プレッサーフットアームスプリング		(1)
17		119-30807	HINGE PIN	ヒンジピン		(1)
18		119-91304	SPRING	スプリング		(1)
19		119-93508	PRESSER FOOT HINGE PIN	プレッサーフットヒンジピン		(1)
20		132-10059	NEEDLE HOLDER (B) ASM.	ハリホルダー(B)アセンブリ		1
21		132-07709	NEEDLE HOLDER BUSHING, LOWER	ハリホルダー下	クミ	(1)
22		132-10000	NEEDLE HOLDER (B)	ハリホルダー(B)		(1)

NOTE (注記)

ALL PARTS NOT MENTIONED ABOVE ARE SAME AS THOSE OF MO-6716S-DE4-300.
上記以外の部品は、MO-6716S-DE4-300と共通です。

20. MO-6743S-1D6-40H

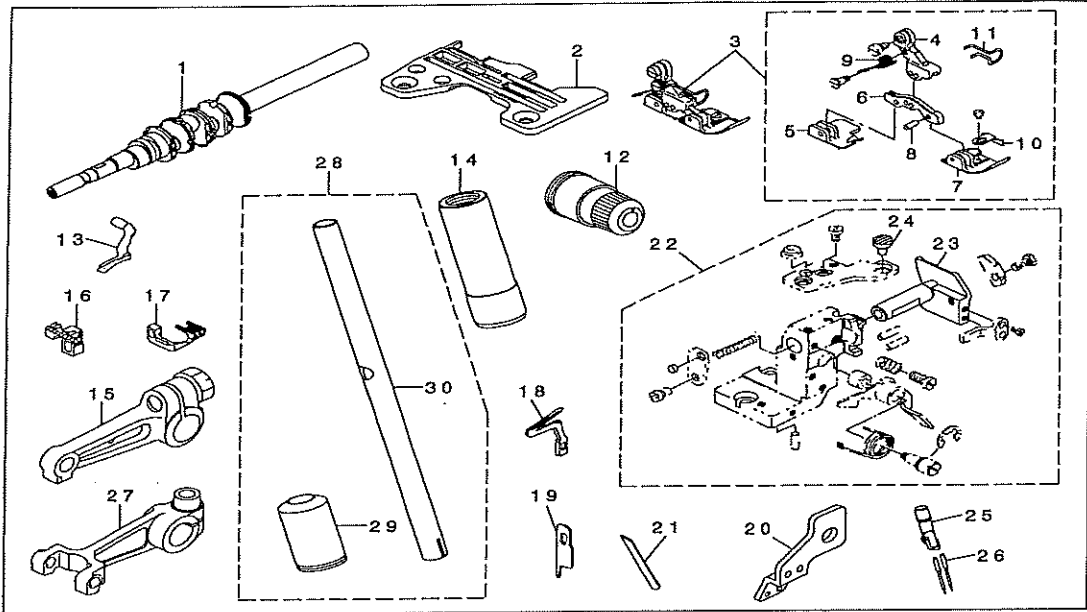


REF. NO.	NOTE	PART NO.	DESCRIPTION	品名	Qty
1		132-05158	CRANKSHAFT	クランクシャフト	1
2		R4612-J6D-E01	THROAT PLATE	ハリイタ	1
3		122-75004	CHAIN LOOPER NEEDLE CLAMP	チェーンローパーハリイタ	1
4		118-84004	MAIN FEED DOG	シユウクリハ	1
5		121-73308	DIFFERENTIAL FEED DOG	フクシクリハ	1
6		121-76103	UPPER LOOPER	ウツルローパー	1
7		131-50503	KNIFE	ヒラメス	1
8		SS-8080310-TP	SCREW 1/8-44 L=2.8	トメネジ 1/8-44 L=2.8	1
9		132-09002	NEEDLE THREAD GUIDE, 3-NEEDLE	チンネンハハリイタアソナイ	1
10		132-07600	NEEDLE HOLDER BUSHING, UPPER	ハリネウツタメタル	1
11		131-37559	THREAD TENSION SPRING JUNCTION	イトテウツタネンネツクウ(アカ)	1
12		119-99406	NEEDLE HOLDER	ハリウツ	1
13		131-31156	UPPER LOOPER ARM ASM.	ウツルローパーアーム	1
14		MDC-270B1100	NEEDLE DCX27 #11	ハリ DCX27 #11	1
15		132-25206	THREAD GUIDE	チュウカンソイトアソナイ	1
16		118-78063	PRESSER FOOT ASM.	ツウチエキ(コヒカトツキ)	1
17		118-21303	FINGER GUARD	ユビカト	(1)
18		B1507-843-F00	PRESSER FOOT	チエキ	(1)
19		118-76507	REAR PRESSER FOOT	ウツロチエキ	(1)
20		118-72207	PRESSER FOOT HINGE	ツウチエキヒンジ	(1)
21		B1511-816-000	HINGE SCREW	ツウチエキヒンジネジ	(1)
22		B1515-816-00B	PRESSER FOOT ARM SPRING B	チエキアームハネB	(1)
23		B1510-816-000	HINGE PIN	ツウチエキヒンジピン	(1)
24		B1512-816-000	SPRING, FOR REAR PRESSER FOOT	ツウチエキハネ	(1)
25		B1530-816-D00	AUXILIARY STOPPER	ネジヨトメイタ	(1)
26		132-10059	NEEDLE HOLDER (B) ASM.	ハリネウツ(B)アソナイ	1
27		132-10000	NEEDLE HOLDER (B)	ハリネウツ(B)	(1)
28		132-07709	NEEDLE HOLDER BUSHING, LOWER	ハリネウツタメタル	(1)
29		119-69854	THREAD STAND ASM.	イトテウツクミ	1
30		MAO-11532000	CORD STAPLE	コートステープル	(3)
31		B3319-704-L00	THREAD GUIDE	イトミテ	(6)
32		B3318-704-L00	THREAD GUIDE ARM JOINT	イトテイトアソナイアソナク	(4)
33		SM-6061610-SC	SCREW M6 L=16	ヒラコネジ M6 L=16	(4)
34		B3311-704-000	SPOOL REST ROD CAP	イトテネジキツブ	(1)
35		111-85204	SPOOL REST ROD, UPPER	イトテネジウツ	(1)
36		B3305-704-000-A	SPOOL REST ROD JOINT	イトテネジアソナク	(1)
37		SM-4051405-SE	SCREW M5 L=14	ナハコネジ M5 L=14	(2)
38		NM-6050001-SE	NUT M5	ワザカクナット M5	(2)
39		B3311-843-000	LOWER THREAD GUIDE	イトテイトアソナイウツ	(1)
40		SS-7110540-SP	SCREW 11/64-40 L=5	マルヒラネジ 11/64-40 L=5	(1)
41		B3309-704-000	THREAD GUIDE ARM	イトテイトアソナイウツ	(1)
42		B3304-704-000-A	THREAD GUIDE ARM HOLDER	イトアソナイウツホルダ	(1)
43		SM-6053000-SE	SCREW M5X0.8 L=30	ヒラコネジ M5X0.8 L=30	(1)
44		NM-6050001-SE	NUT M5	ワザカクナット M5	(1)
45		111-85105	SPOOL REST ROD, LOWER	イトテネジウツ	(1)
46		111-85501	SPOOL RETAINER	イトマキフレーム	(6)
47		B3320-704-L00	SPOOL PIN	イトマキウツ	(6)
48		B3311-012-000	SPOOL REST CUSHION	イトマキウツ	(6)
49		119-66504	SPOOL REST	イトマキウツ	(6)
50		B3317-704-000	NUT	イトマキウツ	(1)
51		NM-6050001-SE	NUT M5	ワザカクナット M5	(6)
52		119-69508	SPOOL REST ARM A	イトテウツ A	(4)
53		B3321-704-LOB	SPOOL REST ARM SUPPORT, B	イトテウツ ササエ B	(1)
54		SM-4061201-SE	SCREW M6 L=12	ナハコネジ M6 L=12	(2)
55		NM-6060001-SE	NUT M6	ワザカクナット M6	(2)
56		SK-3382001-SE	SCREW D=3.8 L=20	マルネジ D=3.8 L=20	(2)
57		WP-1612616-SE	WASHER 16X30X2.6	ヒラネジ	(2)
58		B3321-704-L00	SPOOL REST ARM SUPPORT, A	イトテウツ ササエ A	(1)
59		132-25305	TENSION DISK THREAD GUIDE	テウツウツ ライトアソナイ	1
60		131-11604	LEVER GUIDE	ニネンハハリイタレバネ	1

NOTE (注記)

ALL PARTS NOT MENTIONED ABOVE ARE SAME AS THOSE OF MO-6716S-DE4-300.
上記以外の部品は、MO-6716S-DE4-300と共通です。

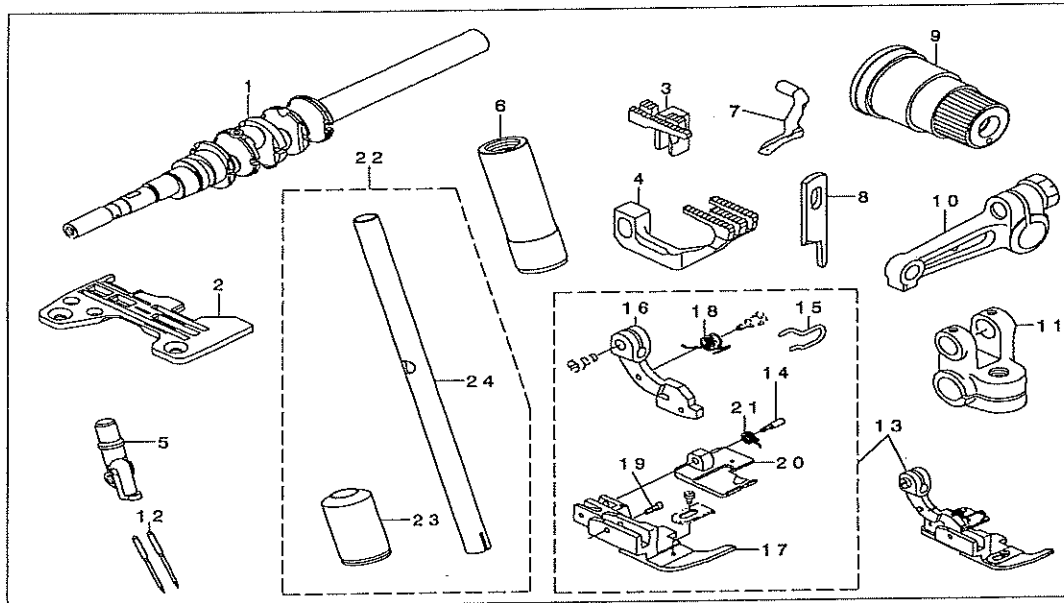
21. MO-6716S-FF6-60H



REF. NO.	NOTE	PART NO.	DESCRIPTION	ヒソメイ	Qty.
1		132-06257	CRANKSHAFT	クランク	1
2		R4612-J6F-K00	THROAT PLATE	ハリイタ	1
3		121-55560	PRESSER FOOT ASM.	クウオチエケツコウ(ユビカ-ト)ツキ	1
4		121-57319	PRESSER FOOT HINGE ARM	クウオチエケツコウ(ユビカ-ト)ウヂ	(1)
5		121-65908	REAR PRESSER FOOT	ウウロオチエ	(1)
6		121-68407	PRESSER FOOT HINGE	クウオチエケツコウ(ユビカ-ト)ウヂ	(1)
7		121-64000	PRESSER FOOT	マエオチエ	(1)
8		119-30708	PRESSER FOOT HINGE PIN	クウオチエケツコウ(ユビカ-ト)ウヂ	(3)
9		121-68506	PRESSER FOOT ARM SPRING	クウオチエケツコウ(ユビカ-ト)ウヂ	(1)
10		121-68605	CLOTH GUIDE	マノオチエ	(1)
11		121-68803	FINGER GUARD	ユビカ-ト	(1)
12		122-55451	THREAD TENSION SPRING ASM.	イトチヨウハネケツコウ(ミト)リ	2
13		121-76202	UPPER LOOPER	ウウルハ	1
14		132-07600	NEEDLE HOLDER BUSHING	ハリメウウラメタル	1
15		131-31156	UPPER LOOPER ARM B ASM.	ウウルハウヂBクミ	1
16		121-71104	MAIN FEED DOG	クウオクリハ	1
17		121-74207	DIFFERENTIAL FEED DOG	フクオクリハ	1
18		119-99802	LOWER LOOPER	シタルハ	1
19		120-04909	KNIFE	ヒラメス	1
20		121-12801	TAKE-UP LEVER GUIDE	ハリイテンビソカイト	1
21		115-66502	LOWER KNIFE	シタルメス	1
22		132-32855	LOWER KNIFE BRACKET ASM.	シタルメスリツクタイクミ	1
23		121-33500	LOWER KNIFE SLIDE STUD	シタルメススライトク	(1)
24		132-35304	VIBRATION-PROOF RUBBER (A)	スノタイネウウラソコAA	(1)
25		121-50702	NEEDLE CLAMP, CHAIN LOOPER	ニウウウカソハルトメ	1
26		MDC-270B2100	NEEDLE DCX27 #21	ハリDCX27 #21	2
27		132-07956	NEEDLE DRIVING ARM ASM.	ハリクウウヂクミ	1
28		132-10059	NEEDLE HOLDER (B) ASM.	ハリメウ(B)クミ	1
29		132-07709	NEEDLE HOLDER BUSHING, LOWER	ハリメウウラメタル	(1)
30		132-10000	NEEDLE HOLDER (B)	ハリメウ(B)	(1)

NOTE (注記) ALL PARTS NOT MENTIONED ABOVE ARE SAME AS THOSE OF MO-6716S-DE4-300. 上記以外の部品は、MO-6716S-DE4-300と共通です。

22. MO-6716S-FH6-50H

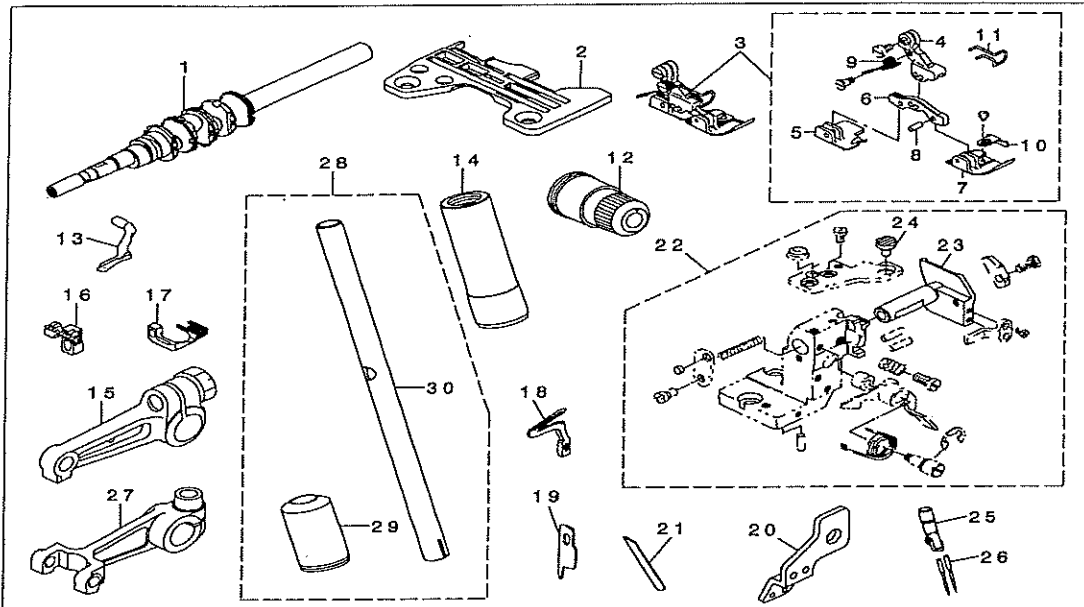


REF. NO	NOTE	PART NO.	D E S C R I P T I O N	ヒラメ	Qty
1		132-05158	CRANKSHAFT ASM.	クランク	1
2		R4612-J6H-G00	THROAT PLATE	ノズル	1
3		118-83006	MAIN FEED DOG	送り歯	1
4		121-73506	DIFFERENTIAL FEED DOG	送り歯	1
5		122-57507	NEEDLE CLAMP, CHAIN LOOPER	針止	1
6		132-07600	NEEDLE HOLDER BUSHING, UPPER	針止	1
7		119-91908	UPPER LOOPER	上ループ	1
8		131-50503	KNIFE	ヒラメ	1
9		131-37559	THREAD TENSION SPRING JUNCTION	糸止	1
10		131-31156	UPPER LOOPER ARM B ASM.	上ループ	1
11		121-19210	FORKED CRANK	分岐クランク	1
12		MDC-270B1600	NEEDLE DCX27 #16	針 DCX27 #16	2
13		119-91189	PRESSER FOOT ASM.	押子	1
14		119-30807	HINGE PIN	ヒンジピン	(1)
15		118-21303	FINGER GUARD	指ガード	(1)
16		119-91023	PRESSER FOOT HINGE	押子ヒンジ	(1)
17		119-91114	HINGED TYPE PRESSER FOOT	ヒンジ押子	(1)
18		B1515-816-00B	PRESSER FOOT ARM SPRING B	押子アームスプリング	(1)
19		119-93508	PRESSER FOOT HINGE PIN	押子ヒンジピン	(1)
20		119-91205	REAR PRESSER FOOT	後押子	(1)
21		119-91304	SPRING	スプリング	(1)
22		132-10059	NEEDLE HOLDER (B) ASM.	針止	1
23		132-07709	NEEDLE HOLDER BUSHING, LOWER	針止	(1)
24		132-10000	NEEDLE HOLDER (B)	針止	(1)

NOTE (注記)

ALL PARTS NOT MENTIONED ABOVE ARE SAME AS THOSE OF MO-6716S-DE4-300.
上記以外の部品は、MO-6716S-DE4-300と共通です。

23. MO-6716S-FH6-60H



REF. NO.	NOTE	PART NO.	DESCRIPTION	ヒソメイ	Qty
1		132-05257	CRANKSHAFT	クランク	1
2		R4612-J6H-K00	THROAT PLATE	ハリイタ	1
3		121-55560	PRESSER FOOT ASM.	プレッサーフットアセンブリ	1
4		121-57319	PRESSER FOOT HINGE ARM	プレッサーフットヒンジアーム	(1)
5		121-65908	REAR PRESSER FOOT	後ろプレッサーフット	(1)
6		121-68407	PRESSER FOOT HINGE	プレッサーフットヒンジ	(1)
7		121-64000	PRESSER FOOT	プレッサーフット	(1)
8		119-30708	PRESSER FOOT HINGE PIN	プレッサーフットヒンジピン	(3)
9		121-68506	PRESSER FOOT ARM SPRING	プレッサーフットアームスプリング	(1)
10		121-68605	CLOTH GUIDE	生地ガイド	(1)
11		121-68803	FINGER GUARD	指ガード	(1)
12		122-55451	THREAD TENSION SPRING ASM.	糸の張り調節スプリングアセンブリ	2
13		121-76202	UPPER LOOPER	上ルーパー	1
14		132-07600	NEEDLE HOLDER BUSHING	ハリホルダーウツマメ	1
15		131-31156	UPPER LOOPER ARM B ASM.	上ルーパーアームBアセンブリ	1
16		121-71104	MAIN FEED DOG	メインフィーディングドッグ	1
17		121-74207	DIFFERENTIAL FEED DOG	差送りフィーディングドッグ	1
18		119-99802	LOWER LOOPER	下ルーパー	1
19		120-04909	KNIFE	ヒラメス	1
20		121-12801	TAKE-UP LEVER GUIDE	ハリ上げレバーガイド	1
21		115-66502	LOWER KNIFE	下ヒラメス	1
22		132-32855	LOWER KNIFE BRACKET ASM.	下ヒラメスブラケットアセンブリ	1
23		121-33500	LOWER KNIFE SLIDE STUD	下ヒラメススライドスタッド	(1)
24		132-35304	VIBRATION-PROOF RUBBER (A)	振動防止ゴム(A)	(1)
25		121-50702	NEEDLE CLAMP, CHAIN LOOPER	ニードルクランプ、チェーンルーパー	1
26		MDC-270B2100	NEEDLE DCX27 #21	ハリ DCX27 #21	2
27		132-07956	NEEDLE DRIVING ARM ASM.	ハリドライブアームアセンブリ	1
28		132-10059	NEEDLE HOLDER (B) ASM.	ハリホルダー(B)アセンブリ	1
29		132-07709	NEEDLE HOLDER BUSHING, LOWER	ハリホルダーウツマメ(下)	(1)
30		132-10000	NEEDLE HOLDER (B)	ハリホルダー(B)	(1)

NOTE (注記) ALL PARTS NOT MENTIONED ABOVE ARE SAME AS THOSE OF MO-6716S-DE4-300. 上記以外の部品は、MO-6716S-DE4-300と共通です。