

EC-10B

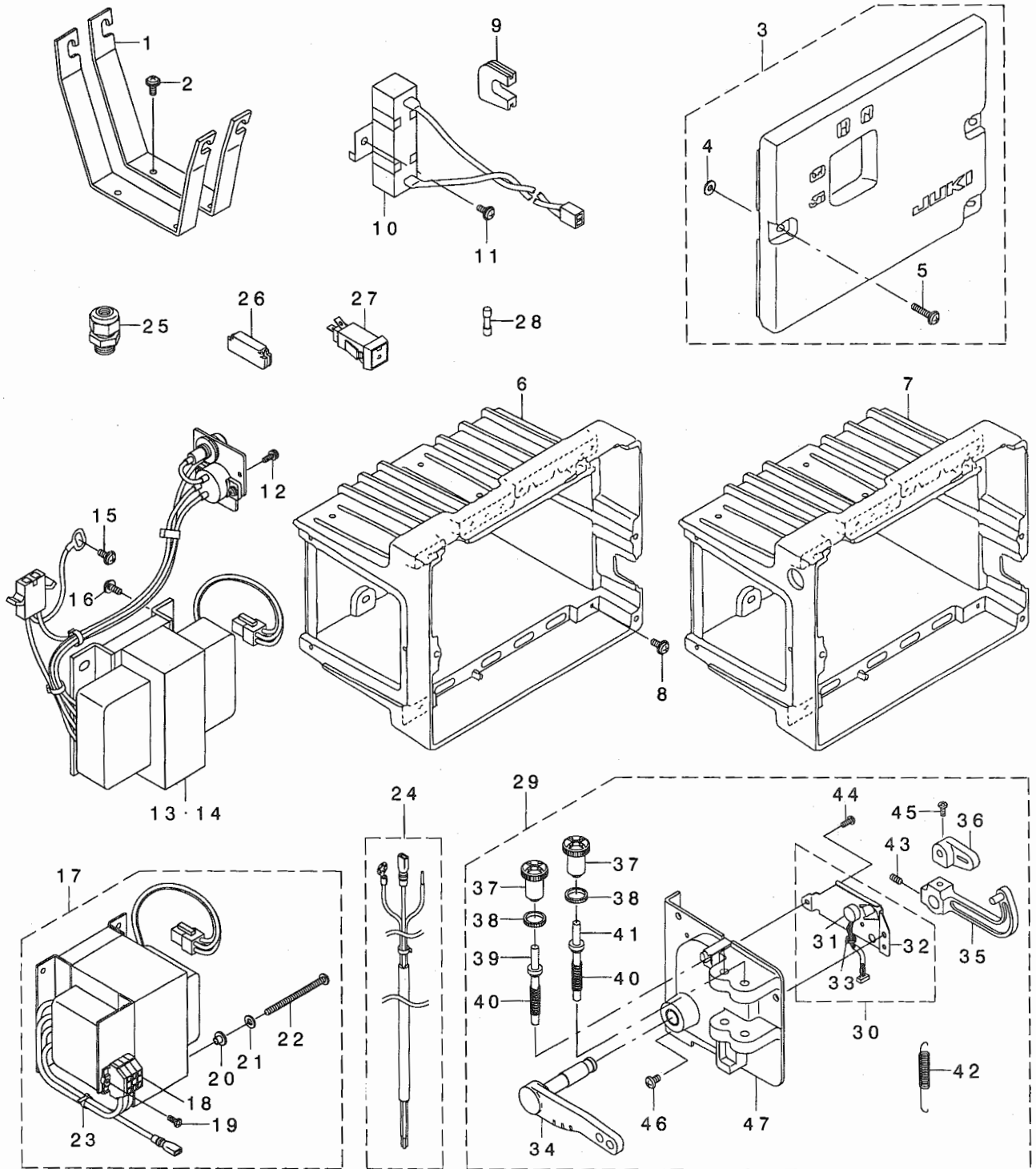
PARTS LIST

29316700

No.1232-00

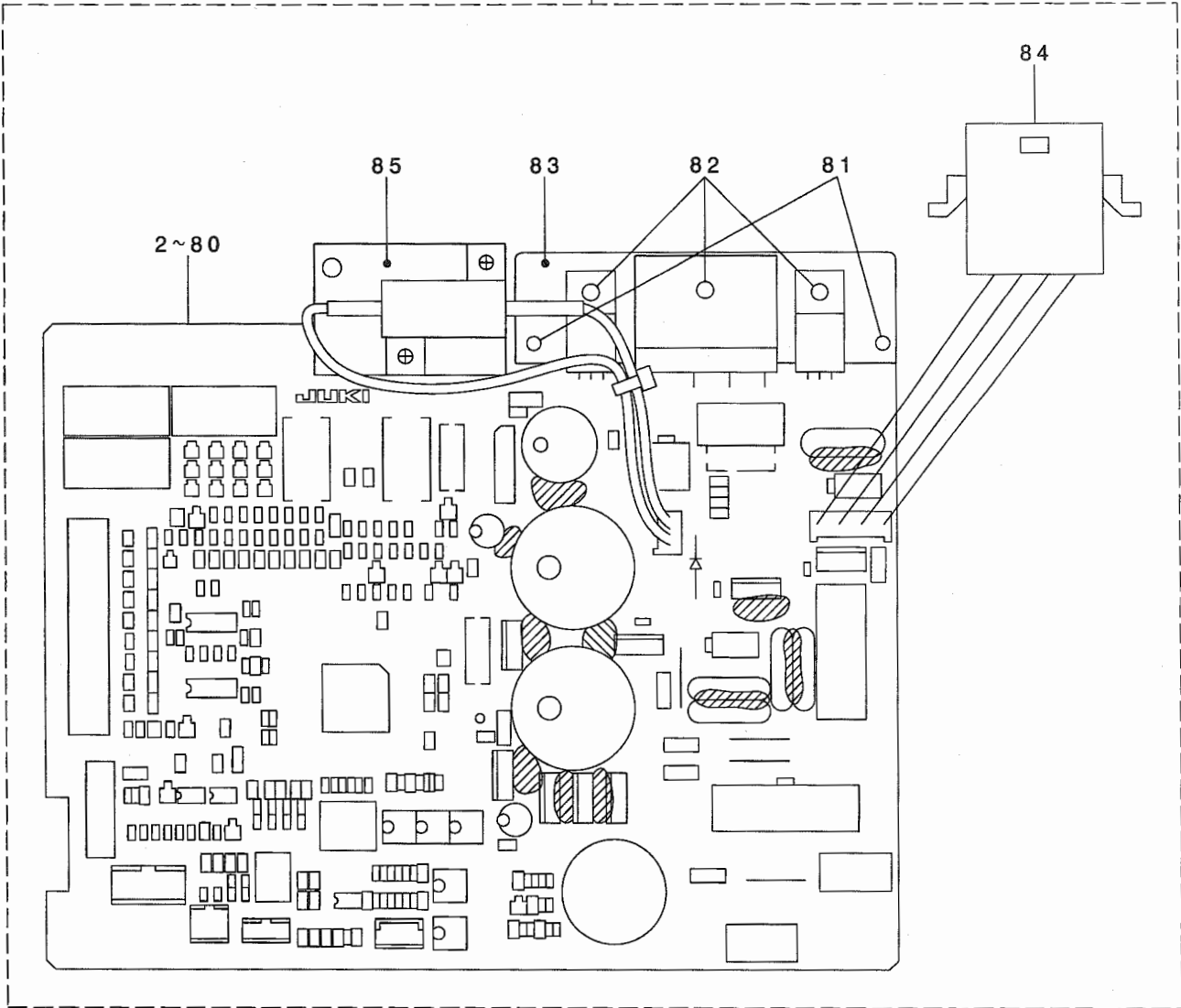
1. PSC BOX COMPONENTS

PSCボックス関係



REF. NO	NOTE	PART NO.	DESCRIPTION	品名	Qty
1		M8601-439-AA0	MAIN CURCUIT BOARD ASM. ,A	メイン基板	1
2		M8601-439-000	MAIN CIRCUIT BOARD	メイン基板	(1)
3		HL-0084500-00	IC (UPC339G)	IC	(2)
4		HL-0063200-00	IC (UPC393G)	IC	(1)
5		HL-0131000-00	IC (UPC358G2)	IC	(1)
6		HL-0132400-00	IC (M51957BFP)	IC	(1)
7		HL-0174800-00	EEPROM 93LC46	EEPROM	(1)
8		KL-0000000-60	MICRO COMPUTER	マイコン	(1)
9		HT-0048800-00	TRANSISTOR ARRAY	トランジスタアレイ	(7)
10		HT-0028800-00	TRANSISTOR (RN1406)	トランジスタ	(4)
11		HT-0029200-00	TRANSISTOR (RN2406)	トランジスタ	(2)
12		HT-0049000-00	FET	FET	(3)
13		HT-0049100-00	FET	FET	(3)
14		HT-0044000-00	TRANSISTER (2SD1795)	トランジスタ	(1)
15		HT-0044400-00	TRANSISTOR (2SC3739)	トランジスタ	(1)
16		HG-0037600-00	DIODE (FMM-22S)	ダイオード	(1)
17		HG-0052200-00	DIODE (SC016-2)	ダイオード	(7)
18		HG-2674014-0P	DIODE (U05E)	ダイオード (U05E)	(2)
19		HG-0037100-00	DIODE (1SS226)	ダイオード	(1)
20		HG-0062000-00	DIODE ARRAY	ダイオードアレイ	(1)
21		HG-0061900-00	DIODE ARRAY	ダイオードアレイ	(13)
22		HG-0056400-00	DIODE BRIGDE (S1VB20)	セリコウキ	(1)
23		HG-0056300-00	DIODE BRIGDE (RBV1506)	セリコウキ	(1)
24		HG-0037400-00	LIGHT EMITTING DIODE, RED	LED	(1)
25		HK-0346000-40	HEADER 4P (WHITE)	コネクタ 4P	(1)
26		HK-0346000-2B	HEADER 2P (YELLOW)	ヘッド	(1)
27		HK-0566002-00	STRAIGHT HEADER 20P	ストレートヘッド 20P	(1)
28		HK-0320000-30	STRAIGHT HEADER 3P	ストレートヘッド 3P	(1)
29		HK-0038100-70	7-POLE STRAIGHT PLUG	ストレートプラグ 7P	(1)
30		HK-0198000-40	HEADER 4P	ヘッド 4P	(1)
31		HK-0489001-2A	HEADER 12P	ヘッド 12P	(1)
32		HK-0063200-7B	7 POLE CONNECTOR	コネクタ 7P	(1)
33		HK-0346001-40	14-POLE CONNECTOR	コネクタ 14P	(1)
34		HK-0346000-20	HEADER 2P (WHITE)	コネクタ 2P	(1)
35		HK-0489000-6A	HEADER 6P	ヘッド 6P	(1)
36		HN-0003700-0B	ZNR 220V	ZNR 220V	(1)
37		HN-0003700-00	SURGE ABSORBER 22V	ZNR 22V	(4)
38		HC-0373047-20	ELECTROLYTIC CAPACITOR	テニコンコンデンサ	(1)
39		HC-0406033-20	CAPACITOR 3300MF/50V	アルミテニコン	(2)
40		HC-0373010-10	CAPACITOR 100MF	アルミテニコン	(2)
41		HC-0377033-S0	CAPACITOR 0.33MF	タニタ	(1)
42		HC-0216010-S0	CAPACITOR 0.1MF	コンデンサ	(25)
43		HC-0216010-T0	CAPACITOR 0.01MF	コンデンサ	(21)
44		HC-0365110-20	CAPACITOR 1000PF	コンデンサ	(14)
45		HC-0378110-10	CAPACITOR 100PF	セラミック	(1)
46		HR-0223047-2A	RESISTOR 4.7K OHM 2W	コイルコイル 2W	(1)
47		HR-0291010-00	RESISTOR 10 OHM 1W	コイルコイル 1W	(3)
48		HR-0291047-20	RESISTOR 4.7K OHM 1W	コイルコイル 1W	(1)
49		HR-0177051-00	RESISTOR 51 OHM 5W	コイルコイル	(1)
50		HR-0223022-0A	RESISTOR 22 OHM 2W	コイルコイル 2W	(1)
51		HR-0394121-00	RESISTOR 1% 1/16W 121	テニコウキ	(1)
52		HR-0394374-00	RESISTOR 1% 1/16W 374	テニコウキ	(1)
53		HR-0394261-10	RESISTOR 1% 1/16W 2.61K	テニコウキ	(1)
54		HR-0394100-10	RESISTOR 1% 1/16W 1.0K	テニコウキ	(1)
55		HR-0394590-20	RESISTOR 1% 1/16W 59.0K	テニコウキ	(4)
56		HR-0393010-10	RESISTOR 5% 1/16W 100	テニコウキ	(18)
57		HR-0393010-20	RESISTOR 5% 1/16W 1.0K	テニコウキ	(31)
58		HR-0393022-20	RESISTOR 5% 1/16W 2.2K	テニコウキ	(10)
59		HR-0393033-20	RESISTOR 5% 1/16W 3.3K	テニコウキ	(2)
60		HR-0393047-20	RESISTOR 5% 1/16W 4.7K	テニコウキ	(42)
61		HR-0393068-20	RESISTOR 5% 1/16W 6.8K	テニコウキ	(1)
62		HR-0393082-20	RESISTOR 5% 1/16W 8.2K	テニコウキ	(1)
63		HR-0393010-30	RESISTOR 5% 1/16W 10.0K	テニコウキ	(14)
64		HR-0393047-30	RESISTOR 5% 1/16W 47K	テニコウキ	(7)
65		HR-0393010-40	RESISTOR 5% 1/16W 100K	テニコウキ	(2)
66		HR-0393015-40	RESISTOR 5% 1/16W 150K	テニコウキ	(1)
67		HR-0343301-00	RESISTOR 1% 1/10W 301	コイルコイル	(3)
68		HR-0342030-20	RESISTOR 5% 1/10W 3K	コイルコイル	(7)
69		HR-0342010-30	RESISTOR 5% 1/10W 10K	コイルコイル	(2)
70		HR-0342027-30	RESISTOR 5% 1/10W 27K	コイルコイル	(2)
71		HR-0342039-10	RESISTOR 5% 1/10W 390	コイルコイル	(2)
72		HR-0342056-10	RESISTOR 5% 1/10W 560	コイルコイル	(2)
73		HR-0277010-3A	ADJUSTABLE RESISTOR	カレントコイル	(5)
74		HA-0038800-00	SWITCH	スイッチ	(2)
75		HA-0018200-80	DIP SWITCH 8P	ディップスイッチ	(3)
76		HA-0018200-40	DIP SWITCH 4P	ディップスイッチ	(1)
77		E9646-252-G00	LEVER	レバ	(2)
78		HY-0013900-00	OSCILLATOR	オシロシ	(1)
79		HL-0133200-00	IC (78M12F)	レギレータ	(1)
80		HL-0105400-00	IC(TA7805S)	IC(TA7805S)	(1)
81		SL-4030881-SF	SCREW	ナットコネジ M3 L=8	(2)
82		SL-4031081-SF	SCREW M3 L=10	ナットコネジ M3 L=10	(3)
83		M8001-430-000	RADIATOR PLATE	放射板	(1)
84		M8503-435-0A0	CLUTCH BRAKE CORD ASM.	クラッチブレーキコード アセンブリ	(1)
85		M8504-435-0A0	RADIATOR RESISTOR	放射板抵抗器	(1)

1



REF. NO	NOTE	PART NO.	DESCRIPTION	ヒソメイ	Qty
1		M3002-430-000	BOX SUSPEND METAL FITTINGS	ホックスツリカナク	2
2		SL-4041201-CF	SCREW M4 L=12	サガネツキネジ	4
3		M8503-430-0A0	BOX COVER ASM.	ホックスカハークミ	1
4		M8002-430-000	STOPPER	ネジストッパ-	(3)
5		SL-4042091-SC	SCREW M4X0.7 L=20	ナハコネジセムス M4X0.7 L=20	(3)
6		M3001-439-000	PSC BOX B	PSCホックス B	1
7	#03	M3002-439-000	PSC BOX B (CE)	PSCホックスB(CE)	1
8		SL-4041081-SF	SCREW M4 L=10	ナハコネジセムス M4 L=10	6
9		M3301-439-000	RUBBER BUSH	ゴムアッシュ	1
10		M8506-435-0A0	RADIATION RESISTANCE ASM.	ホウネツテイコウクミ(クラツチ)	1
11		SL-4041081-SF	SCREW M4 L=10	ナハコネジセムス M4 L=10	1
12		SL-4031081-SF	SCREW M3 L=10	ナハコネジセムス M3 L=10	2
13	#01	M8502-439-AA0	TRANSFORMER ASM., A	デソゲソトランスAKミ	1
14	#02	M8502-439-CA0	TRANSFORMER ASM., C	デソゲソトランスCクミ	1
15		SL-4041081-SF	SCREW M4 L=10	ナハコネジセムス M4 L=10	1
16		SL-4041081-SF	SCREW M4 L=10	ナハコネジセムス M4 L=10	4
17	#03	M8502-439-BA0	TRANSFORMER ASM., B	デソゲソトランスBクミ	1
18		HK-0443500-30	3-POLE TERMINAL BASE.	タンシタ' 13P	(1)
19		SM-4030801-SF	SCREW M3X0.5 L=8	ナハコネジ M3X0.5 L=8	(2)
20		M8801-435-000	INSULATING WASHER	セツエンワッシャ	(2)
21		WP-0430801-SC	WASHER 4.3X9X0.8	ヒラサ' ガネ 4.3X9X0.8	(2)
22		SM-4045551-SF	SCREW M4 L=55	ナハネジ M4 L=55	(2)
23		EA-9500B01-00	CABLE BAND	ソクセンハソト	(1)
24	#03	M8508-435-0A0	AC INPUT POWER SOURCE CORD ASM	ACニユウリヨクコソトクミ	1
25	#03	HX-0025200-0B	CORD PART	ソクセンハソツ	1
26	#03	M3302-435-000	RUBBER COVER.	ゴムフタ	1
27	#03	HF-0088110-00	FUSE HOLDER.	ヒューズホルダ-	1
28	#03	HF-0030002-00	FUSE 2A (220/240V)	ソクダンヒューズ	1
29		M8505-439-BA0	PEDAL SENSOR UNIT B ASM.	ハダ' ルセンサ ユニツトBクミ	1
30		M8507-439-0A0	VR MOUNT PLATE ASM.	VRソリツケイタクミ	(1)
31		M8508-439-0A0	VR ASM.	VRクミ	(1)
32		M3210-430-000	SENSOR VR FITTING PLATE	センサVRソリツケイタ	(1)
33		EA-9500B01-00	CABLE BAND	ソクセンハソト	(1)
34		M3205-301-000	PEDAL LEVER	ハダ' ルレハ-	(1)
35		M2003-110-000	PEDAL LINK	ハダ' ルソソク	(1)
36		M2004-110-000	VOLUME LINK	ホリユームソソク	(1)
37		M4012-351-000	ADJUST SCREW	ファミカエツアツチヨウセイネジ	(2)
38		M2010-110-000	ADJUST NUT	ファミカエツアツチヨウセイナツト	(2)
39		M4008-351-000-A	SPRING SHAFT A	ハネジ' クA	(1)
40		M4011-351-000	SPRING B	ファミカエツハ' ネB	(2)
41		M4009-351-000-A	SPRING SHAFT B	ハネジ' クB	(1)
42		M3202-430-000	SPRING	マエア' ミハ' ネ	(1)
43		SM-8040802-TP	SCREW M4X8	トメネジ' M4X0.7 L=8	(2)
44		SL-4030681-SF	SCREW M3 L=6	ナハコネジ' セムス M3 L=6	(2)
45		SM-4030801-SF	SCREW M3X0.5 L=8	ナハコネジ' M3X0.5 L=8	(1)
46		SL-4041081-SF	SCREW M4 L=10	ナハコネジ' セムス M4 L=10	(3)
47		M3201-435-000	PEDAL SENSOR BASE	ハダ' ルセンサダ' イ	(1)

NOTE (注記)

#01....FOR 220~240V

#02....FOR 110,220V

#03....FOR CE

220~240V用

110,220V用

CE用