

1-Needle,Overedging Industrial Sewing Machine

超高速一本オーバーロックミシン

MO-3904-OE4

2-Needle,Overedging Industrial Sewing Machine

超高速二本針オーバーロックミシン

MO-3914-BE6

Safety Stitch Industrial Sewing Machine

超高速安全縫ミシン

MO-3916-DE4

PARTS LIST

HOW TO MAKE USE OF THIS PARTS LIST

1. As to "#01" and "#02" refer to the "Note" given at the bottom of the respective pages.
2. Codes on the "Qty" column
 - Each numeral indicates the number of parts required.
 - "0.1" and "2.5" indicate the length (in meters) of the respective parts.
3. Parentheses mean that the corresponding part is a subpart that constructs an assembly part.
4. Dotted lines on the Figures indicate assembly parts.

パーツリストご利用に際して

1. リストページの#01、#02等の印は、ページ下の"注記"の説明をご参照下さい。
2. 数量欄の数字は、個数を表し、0.1、2.5等の数値は、長さ(単位メートル)を表します。
3. 数量欄の()は、組部品を構成している子部品であることを意味します。
4. イラストページの-----枠は、組構成であることを意味します。

CONTENTS

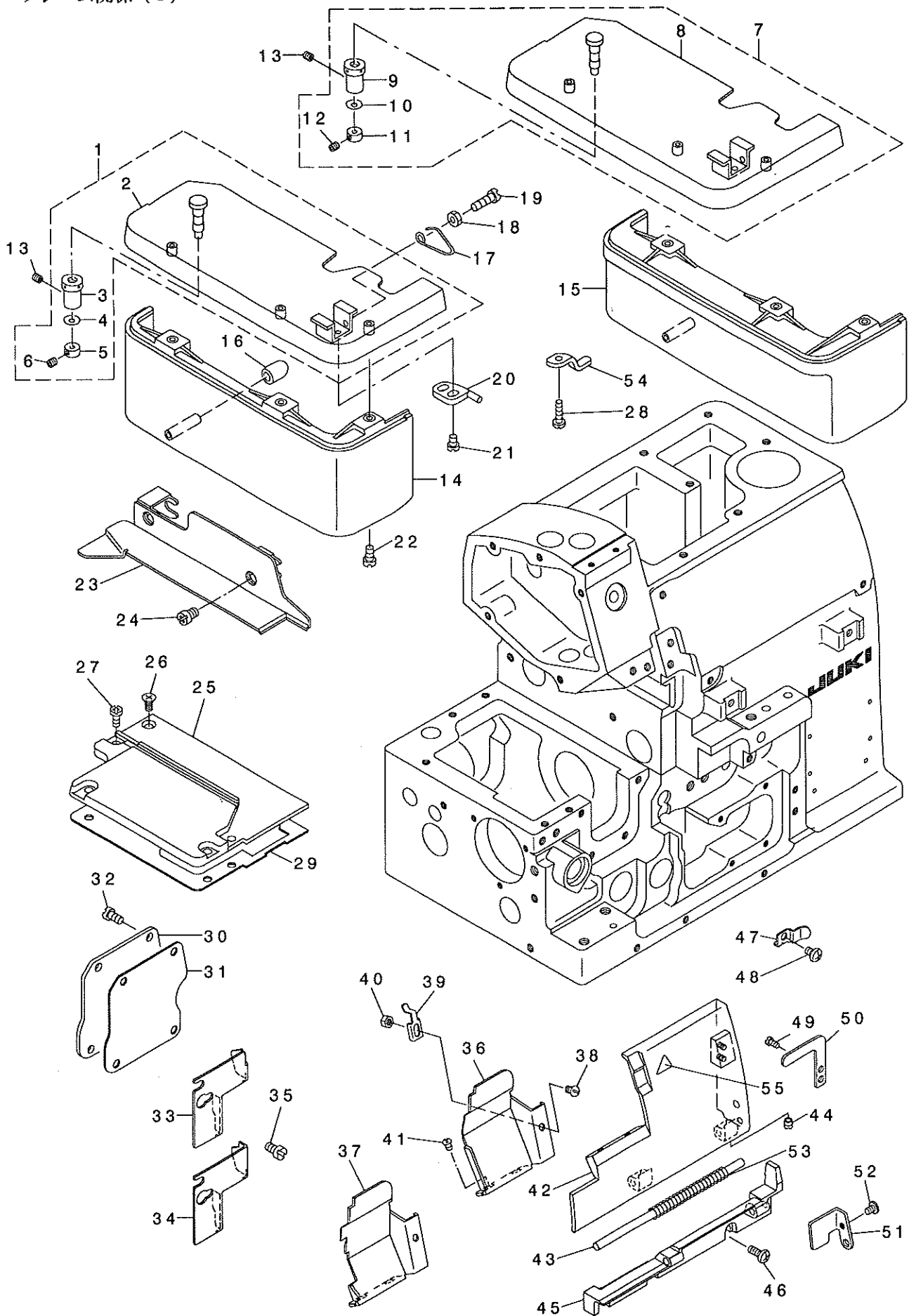
目 次

1. FRAME COMPONENTS(1)	1
フレーム関係 (1)	
2. FRAME COMPONENTS(2)	3
フレーム関係 (2)	
3. CRANKSHAFT COMPONENTS	5
主軸関係	
4. NEEDLE DRIVING SHAFT COMPONENTS	7
針駆動軸関係	
5. FEED MECHANISM COMPONENTS(1)	9
送り関係 (1)	
6. FEED MECHANISM COMPONENTS(2)	11
送り関係 (2)	
7. UPPER & LOWER LOOPER COMPONENTS	13
上ルーバ、下ルーバ関係	
8. CHAIN LOOPER COMPONENTS(FOR MO-3916)	15
二重環ルーバ関係(MO-3916用)	
9. PRESSER FOOT COMPONENTS(1)	16
押さえ関係 (1)	
10. PRESSER FOOT COMPONENTS(2)	17
押さえ関係 (2)	
11. THREAD TENSION COMPONENTS	19
糸調子関係	
12. LOWER KNIFE COMPONENTS	21
下メス関係	
13. UPPER KNIFE COMPONENTS	23
上メス関係	
14. NEEDLE COOLING MECHANISM COMPONENTS	24
針冷却装置関係	
15. LUBRICATION MECHANISM COMPONENTS	25
給油装置関係	
16. SEMI-SUNKEN TYPE TABLE COMPONENTS	27
卓上式テーブル関係	
17. FULLY-SUNKEN TYPE TABLE COMPONENTS	28
全沈式テーブル関係	

18. THREAD STAND COMPONENTS(FOR MO-3904,MO-3914)	29
糸立装置関係(MO-3904,MO-3914用)	
19. THREAD STAND COMPONENTS(FOR MO-3916)	31
糸立装置関係(MO-3916用)	
20. SPECIAL ORDER PARTS COMPONENTS	33
特別注文部品関係	
NUMERICAL INDEX OF PARTS	34
索引	

1. FRAME COMPONENTS(1)

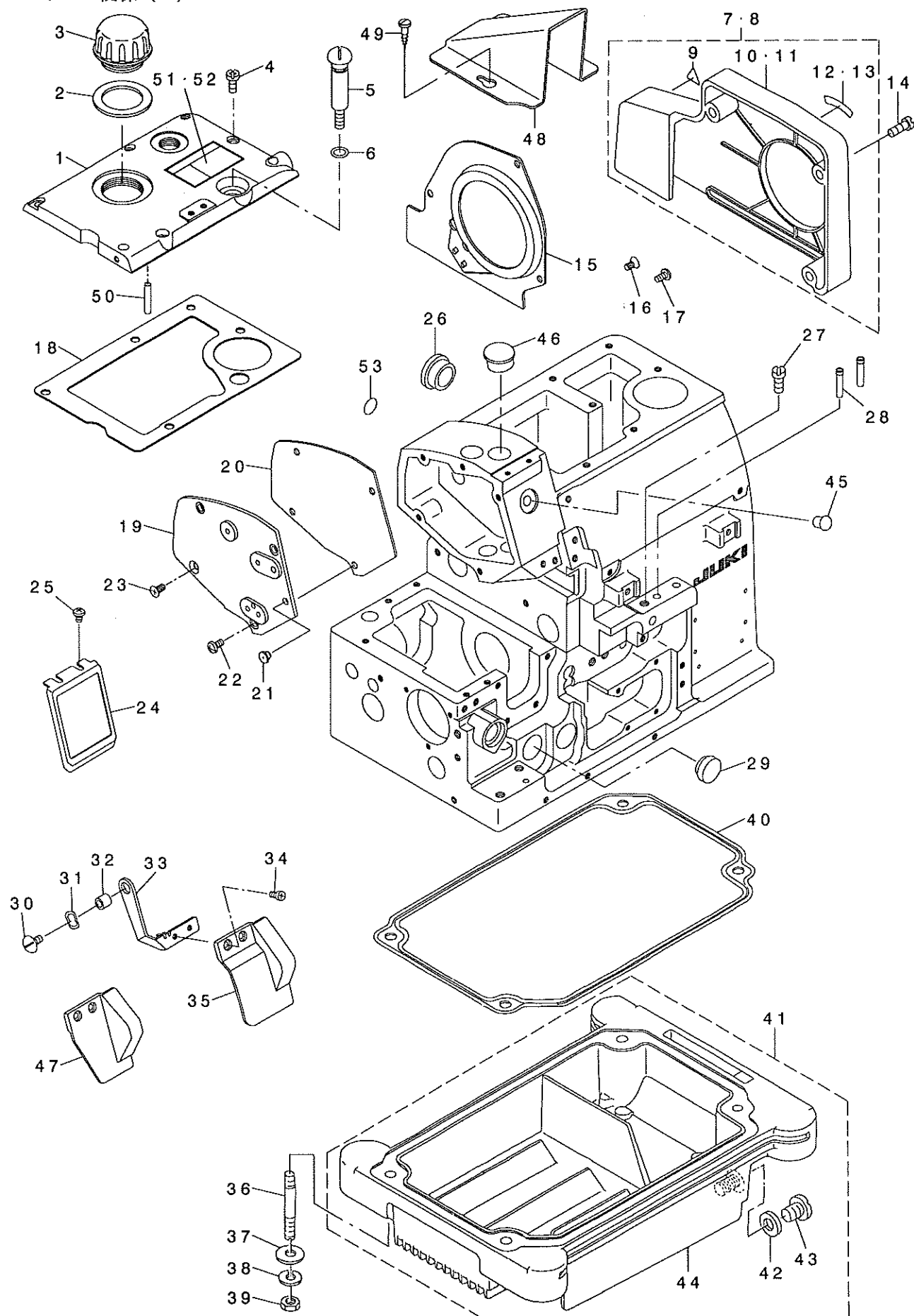
フレーム関係 (1)



REF. NO	NOTE	PART NO.	DESCRIPTION	品名	Qty
1		121-05359	CLOTH PLATE ASM.	ヌノタ' イケツゴ' ウ	1
2		121-02752	CLOTH PLATE ASM.	ヌノタ' イ クミ	(1)
3		115-01301	ECCENTRIC BUSHING	ヌノタ' イ ハンツンフ' ツシユ	(1)
4		WZ-0420350-KP	DISC SPRING	サラハ' ネ	(1)
5		CS-0400671-SD	THRUST HOLDER	スラストウケ	(1)
6		SM-8040302-TP	SETScrew	トメネジ'	(1)
7	#03	121-05458	CLOTH PLATE ASM.	ヌノタ' イケツゴ' ウ	1
8		121-04550	CLOTH PLATE ASM.	ヌノタ' イ クミ	(1)
9		115-01301	ECCENTRIC BUSHING	ヌノタ' イ ハンツンフ' ツシユ	(1)
10		WZ-0420350-KP	DISC SPRING	サラハ' ネ	(1)
11		CS-0400671-SD	THRUST HOLDER	スラストウケ	(1)
12		SM-8040302-TP	SETScrew	トメネジ'	(1)
13		SS-8110410-TP	SCREW 11/64-40 L= 3.5	トメネジ' 11/64-40 L=3.5	1
14		119-49005	CLOTH BASE COVER	ヌノタ' イカハ' -	1
15	#03	119-49104	CLOTH BASE COVER	ヌノタ' イカハ' -	1
16		118-02204	RUBBER PLUG	ヌノタイカハ' - ホ' - シンゴ' ム	1
17		118-02402	SPRING	ヌノタ' イ カイハイハ' ネ	1
18		NS-6110420-SP	NUT 11/64-40	ロツカクナツト 11/64-40	1
19		SS-6111440-SP	SCREW 11/64-40 L=14.0	ヒラネジ' 11/64-40 L=14	1
20		121-03305	STOPPER	ヌノタ' イ カイハイストツハ' -	1
21		SS-7110710-SP	SCREW 11/64-40 L=7	マルヒラネジ' 11/64-40 L=7	2
22		SS-4091015-SP	SCREW 9/64-40 L=10	ナハ' ネジ' 9/64-40 L=10	2
23		121-01655	CLOTH PLATE SIDE COVER ASM.	ヌノタ' イ ヨコカハ' -クミ	1
24		SS-4120615-SP	SCREW 3/16-28 L=6	ナハ' ネジ' 3/16-28 L=6	2
25		122-50510	FEED MECHANISM COVER	オクリフタ	1
26		SM-1040801-SC	SCREW M4X0.7 L=8	サラコネジ' M4X0.7 L=8	1
27		SM-4040855-SP	SCREW	ナハ' ネジ'	4
28		SS-7091410-SP	SCREW 9/64-40 L=13.5	マルヒラネジ' 9/64-40 L=13.5	1
29		122-50601	GASKET	オクリフ' タハ' ッキン	1
30		119-51100	COVER	チョウセツアナフタ	1
31		118-04309	GASKET	チヨウセツアナフタ ハ' ッキン	1
32		SM-4040855-SP	SCREW	ナハ' ネジ'	4
33	#01	121-02307	CHIP GUARD COVER, LEFT	ヌノクス' カハ' - ヒタ' リ	1
34	#02	121-02406	CHIP GUARD COVER, LEFT	ヌノクス' カハ' - ヒタ' リ	1
35		SS-7110510-SP	SCREW 11/64-40 L=5	マルヒラネジ' 11/64-40 L= 5	2
36	#01	121-47203	CLOTH WASTE COVER	ヌノクス' カハ' -	1
37	#02	121-47807	CLOTH WASTE COVER	ヌノクス' カハ' -	1
38		SS-2090520-SL	SCREW 9/64-40 L=5	マルサラネジ' 9/64-40 L=5	1
39		121-01515	CROTH WASTE COVER STOPPER	ヌノクス' カハ' -ストツハ' -	1
40		NS-6090310-SN	NUT 9/64-40	ロツカクナツト 9/64-40	1
41		SS-3090610-SP	SCREW 9/64-40 L=6	マルネジ' 9/64-40 L=6	2
42		121-01309	LOOPER COVER	ル-ハ' -カハ' -	1
43		118-03004	LOOPER COVER HINGE PIN	ル-ハ' カハ' - ヒンシ' シ' ク	1
44		SS-8110410-TP	SCREW 11/64-40 L= 3.5	トメネジ' 11/64-40 L=3.5	1
45		121-01200	LOOPER COVER BRACKET	ル-ハ' -カハ' -ウケタ' イ	1
46		SM-4041055-SP	SCREW	ナハ' ネジ' M4 L=10	3
47		121-03404	LOOPER COVER PRESSER SPRING	ル-ハ' -カハ' -オサエ ハ' ネ	1
48		SM-4040655-SP	SCREW	ナハ' コネジ' M4 L=6	1
49		SS-7090530-SP	SCREW 9/64-40 L= 4.5	マルヒラネジ' 9/64-40 L=4.5	1
50		121-03206	LOOPER COVER PRESSER PLATE	ル-ハ' -カハ' -オサエ イタ	1
51		121-01408	GUIDE PLATE	ル-ハ' -カハ' -カ' イト' ハ' ン	1
52		SS-7090610-SP	SCREW 9/64-40 L=6	マルヒラネジ' 9/64-40 L=6	1
53		B1140-716-000	SPRING	ル-ハ' カハ' - ハ' ネ	1
54		121-03511	CROTH PLATE SUPPORTER	ヌノタ' イササエイタ	1
55	#04	CM-3002000-01	ATTENTION SEAL	エビ' ケカ' チュウイシ-ル(16)	1
NOTE (注記)			#01...FOR MO-3904,MO-3914	MO-3904,MO-3914用	
			#02...FOR MO-3916	MO-3916用	
			#03...FOR JHK(MO-3916)	JHK(MO-3916)用	
			#04...FOR JE	JE用	

2. FRAME COMPONENTS(2)

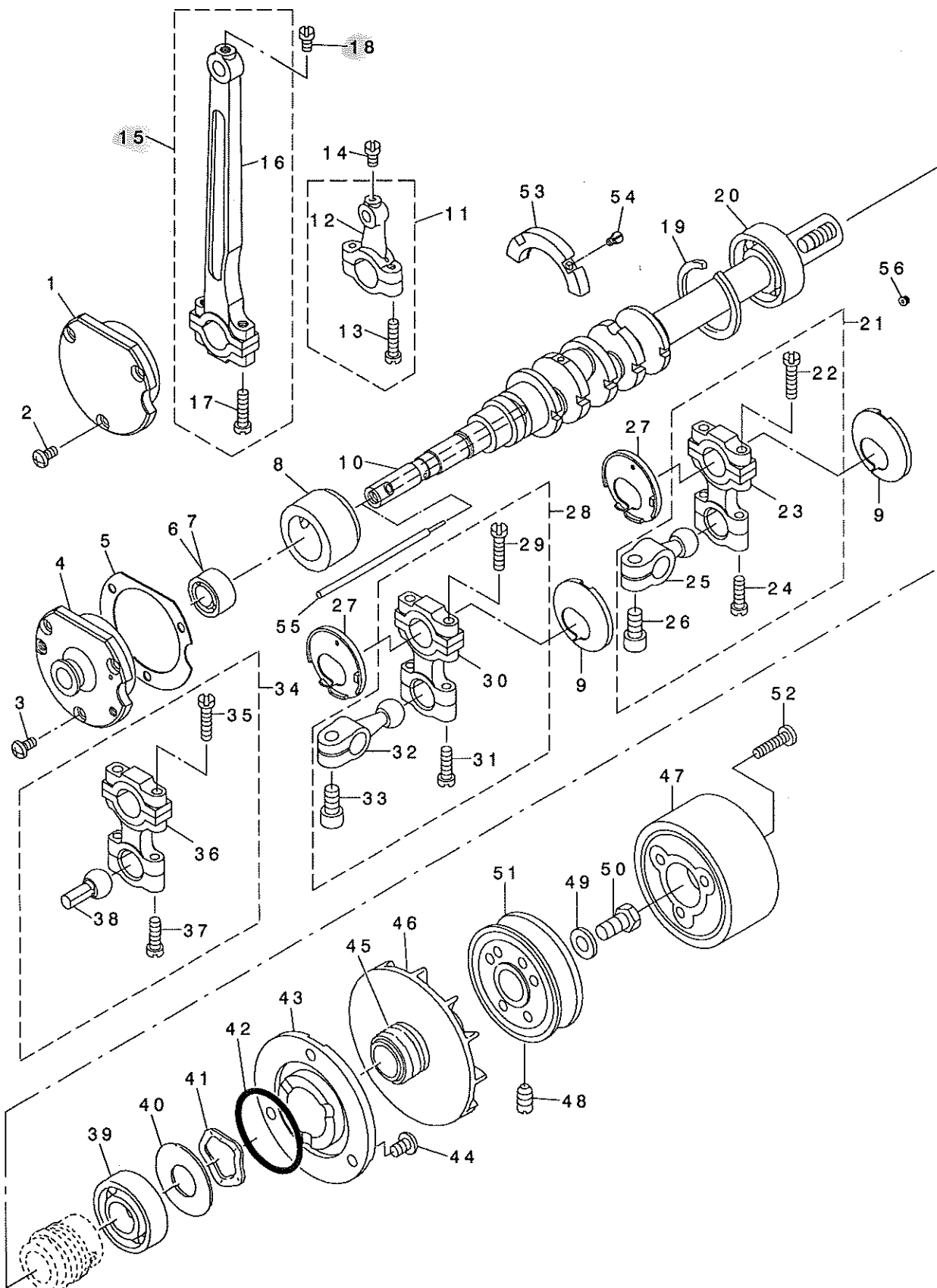
フレーム関係 (2)



REF. NO	NOTE	PART NO.	DESCRIPTION	ヒョウメイ	Qty.
1		121-00418	UPPER COVER	ウツカハ -	1
2		115-00808	GASKET	チュウコア ナ ハ ツキン	1
3		121-00608	OIL CAP	チュウコア ナ フタ	1
4		SM-4051255-SP	SCREW, M5 L=12.	ナハ ネジ M5 L=12	6
5		121-00806	OIL DRAIN SCREW	フィルタ-ツツ ハイユウネジ	1
6		RO-0781901-00	RUBBER RING	リング	1
7	#04	121-01952	BELT COVER ASM.	ハ ルトカハ -(クミ)	1
8	#05	121-01960	BELT COVER ASM.	ハ ルトカハ -(クミ)A	1
9	#04	CM-3002000-A1	CAUTION LABEL(16)	マキコミチュウイシ-ル(16)	(1)
10	#04	121-01903	BELT COVER	ハ ルトカハ -	(1)
11	#05	121-01903	BELT COVER	ハ ルトカハ -	(1)
12	#04	CM-5002000-01	DIRECTION LABEL.	カイトンホウコウラハ ル	(1)
13	#05	CM-5002000-01	DIRECTION LABEL.	カイトンホウコウラハ ル	(1)
14		SS-4151215-SP	SCREW 15/64-28 L=12	ナハ ネジ 15/64-28 L=12	3
15		121-01804	COOLING FAN PLATE	レイキヤクファン イタ	1
16		SM-1040801-SC	SCREW M4X0.7 L=8	サラコネジ M4X0.7 L=8	1
17		SM-4040855-SP	SCREW	ナハ ネジ	2
18		121-00517	UPPER COVER GASKET	ウエカハ -ハ ツキン	1
19		122-50205	SIDE COVER	ソクメンカハ -	1
20		121-00301	SIDE COVER GASKET	ソクメンカハ -ハ ツキン	1
21		122-58000	BUSH	メネゴ カハ -フ ツツ	1
22		SM-4040855-SP	SCREW	ナハ ネジ	3
23		SM-1040801-SC	SCREW M4X0.7 L=8	サラコネジ M4X0.7 L=8	1
24		121-02661	BRAND LABEL ASM.	ブランド ラハ ル(クミ)	1
25		SM-4040601-SC	SCREW M4X0.7 L=6	ナハ コネジ M4X0.7 L=6	2
26		TA-2050805-R0	RUBBER PLUG	トメセン D=20.5 L=8	1
27		SS-9151210-TP	SCREW 15/64-28 L=11.8	ロツカクネ ルト 15/64-28	1
28		118-05207	THREAD GUIDE, LARGE	イトミチ タ イ	2
29	#01	TA-1871602-R0	RUBBER PLUG	トメセン D=18.7 L=16	1
30		SS-5110710-SP	SCREW 11/64-40 L=7	トラスネジ 11/64-40 L=7	1
31		WZ-0850302-K0	WAVED WASHER 8.5X12.5X0.3	ナミカ タサ カ ネ 8.5X12.5X0.3	1
32		B3013-141-H0A	WASHER	ライトロツト オサエカ ネ サ カ ネ	1
33		121-02000	SAFETY PLATE BRACKET	メネゴ カハ -タ イ	1
34		SS-7090611-SL	SCREW 9/64-40 L=6.1	マルヒラネジ 9/64-40 L=6.1	2
35	#02	121-02109	SAFETY PLATE	メネゴ カハ -	1
36		115-03703	SCREW STUD	ツチユ-ネ ルト	4
37		WP-0751576-SD	WASHER 7.5X19X1.5	ヒラサ カ ネ 7.5X19X1.5	4
38		WS-0822010-KP	SPRING WASHER 8.2X15X2	ハ ネサ カ ネ 8.2X15X2	4
39		NS-6680410-SP	NUT 9/32-28	ロツカクナツト 9/32-28	4
40		115-03910	OIL RESERVOIR GASKET	アア ラダ マリ ハ ツキン	1
41		115-03885	OIL RESERVOIR ASM.	アア ラダ マリ クミ	1
42		RO-0742401-00	RUBBER RING	リング	(1)
43		SM-0081001-SD	SCREW	トラスネジ M8 L=10	(1)
44		115-03810	OIL RESERVOIR	アア ラダ マリ	(1)
45		TA-0750704-R0	RUBBER PLUG	トメセン	1
46		TA-1701107-R0	RUBBER PLUG	トメセン	1
47	#01	121-04907	SAFETY PLATE	メネゴ カハ -	1
48	#03	121-05201	BELT COVER	ハ ルトカハ -(B)	1
49	#03	SK-3412000-SC	WOOD SCREW D=4.1 L=20	マルモクネジ D=4.1 L=20	3
50		PS-0300132-KH	SPRING PIN 3X13	スプリング ピン	1
51	#04	CM-3002001-01	SAFETY LABEL, 1 (SMALL).	アンゼ ンラハ ル 1(ショウ)	1
52	#06	CM-3002001-A1	SAFETY LABEL., 3 (SMALL).	アンゼ ンラハ ル 3(ショウ)	1
53		100-04109	GROUND MARK	グランド マーク	1
NOTE (注記)			#01...FOR MO-3904,MO-3914	MO-3904,MO-3914用	
			#02...FOR MO-3916	MO-3916用	
			#03...FOR JE	JE用	
			#04...FOR DOMESTIC USE	国内用	
			#05...FOR EXPORT	輸出用	
			#06...FOR EXPORT(EXCEPT JE)	輸出用 (JEは除く)	

3. CRANKSHAFT COMPONENTS

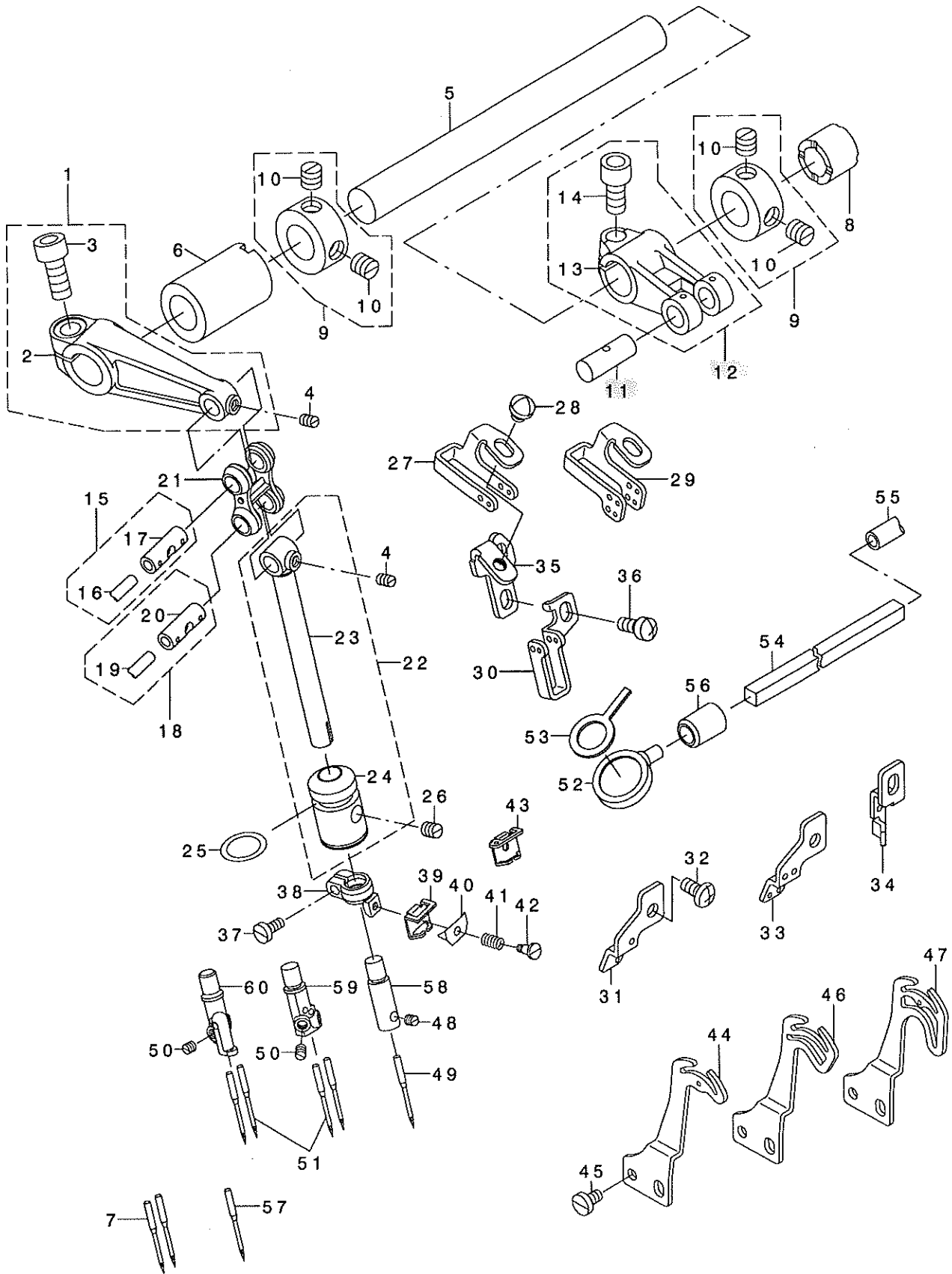
主軸関係



REF. NO	NOTE	PART NO.	D E S C R I P T I O N	と し め い	Qty
1	#01	121-08213	CRANKSHAFT BUSHING D	Dメタル	1
2	#01	SM-4040855-SP	SCREW	ナハ・ネジ	3
3	#02	SM-4040855-SP	SCREW	ナハ・ネジ	3
4	#02	121-08304	CRANKSHAFT BUSHING D	Dメタル	1
5		121-08403	GASKET	Dメタル ハ ッキン	1
6	#01	B1215-804-000	BALL BEARING D	シユジク ホ -ルハ アリソク D	1
7	#02	SB-1100003-00	BALL BEARING	ホ -ルハ アリソク	1
8		121-08007	CRANKSHAFT BUSHING C	Cメタル	1
9		121-24509	STOPPER (R)	ル-ハ -ロツト フレト メ ミキ	2
10		121-07108	CRANKSHAFT	シユジク	1
11		121-32155	KNIFE DRIVING ROD ASM.	ウエ メスロツト クミ	1
12		121-32106	KNIFE DRIVING ROD	ウエ メスロツト	(1)
13		SS-7111810-TP	SCREW 11/64-40 L=18	マルヒラネジ 11/64-40 L=18	(2)
14		SS-7110840-SP	SCREW 11/64-40 L=7.8	マルヒラネジ 11/64-40 L=7.8	1
15		121-09153	CONNECTING ROD ASM.	ハリクト ウ ロツト クミ	1
16		121-09104	CONNECTING ROD	ハリクト ウ ロツト	(1)
17		SS-7111810-TP	SCREW 11/64-40 L=18	マルヒラネジ 11/64-40 L=18	(2)
18		SS-7110840-SP	SCREW 11/64-40 L=7.8	マルヒラネジ 11/64-40 L=7.8	1
19		B1212-704-000	BEARING RETAINER	ホ -ルハ アリソク トメテ	1
20		B1211-804-000	BALL BEARING B	シユジク ホ -ルハ アリソク B	1
21		121-22362	UPPER LOOPER ROD ASM.	ウツル-ハ -タマウテ (クミ)	1
22		SS-7111810-TP	SCREW 11/64-40 L=18	マルヒラネジ 11/64-40 L=18	(2)
23		121-22107	LOOPER DRIVING ROD	ル-ハ -ロツト	(1)
24		SS-7111410-TP	SCREW 11/64-40 L=14	マルヒラネジ 11/64-40 L=14	(2)
25		121-22313	UPPER LOOPER ARM	ウツル-ハ -タマウテ	(1)
26		SM-6061202-TP	SCREW M6 L=12	ロツカクアナホ ルト M6 L=12	(1)
27		121-24400	STOPPER (L)	ル-ハ -ロツト フレト メ ヒタ リ	2
28	#01	121-23360	LOWER LOOPER ROD ASM., A	シタル-ハ -タマウテ A(クミ)	1
29		SM-6061202-TP	SCREW M6 L=12	ロツカクアナホ ルト M6 L=12	(2)
30		121-22107	LOOPER DRIVING ROD	ル-ハ -ロツト	(1)
31		SS-7111410-TP	SCREW 11/64-40 L=14	マルヒラネジ 11/64-40 L=14	(2)
32		121-23311	LOWER LOOPER ARM A	シタル-ハ -タマウテ A	(1)
33		SM-6061202-TP	SCREW M6 L=12	ロツカクアナホ ルト M6 L=12	(1)
34	#02	121-20150	LOWER LOOPER ROD ASM., B	シタル-ハ -タマウテ B クミ	1
35		SS-7111810-TP	SCREW 11/64-40 L=18	マルヒラネジ 11/64-40 L=18	(2)
36		121-22107	LOOPER DRIVING ROD	ル-ハ -ロツト	(1)
37		SS-7111410-TP	SCREW 11/64-40 L=14	マルヒラネジ 11/64-40 L=14	(2)
38		121-20101	LOWER LOOPER ARM B	シタル-ハ -キユウ ウテ B	(1)
39		B1211-804-000	BALL BEARING B	シユジク ホ -ルハ アリソク B	1
40		115-10609	WASHER	ハ アリソク ウケイタ	1
41		WZ-2640310-KH	WAVED WASHER 26.4X33.9X3.5	ナミカ タサ カ ネ 26.4X33.9X3.5	1
42		RO-3473501-00	RUBBER RING	オリソク	1
43		121-07702	THRUST HOLDER	スラストウケ	1
44		SM-4050855-SP	SCREW	ナハ・ネジ M5 L=8	3
45		121-07801	OIL SHIELD	シユジク アア ラキリ	1
46		118-11619	COOLING FAN	レイキヤクファン	1
47		121-07611	FLYWHEEL A	ハズ ミク ルマ(A)	1
48		SS-8151150-SP	SCREW 15/64-28 L=10.5	トメネジ 15/64-28 L=10.5	2
49		WP-0764016-SP	WASHER	ヒラサ カ ネ 76X20X4	1
50		SS-9681610-TP	SCREW 9/32-28 L=16	ロツカクホ ルト 9/32-28 L=16	1
51		119-56505	HANDWHEEL C	ハズ ミク ルマ (C)	1
52		SS-7111810-SP	SCREW 11/64-40 L=18	マルヒラネジ 11/64-40 L=18	3
53		121-07900	BALANCER	ハ ラソサ-	1
54		SS-4080620-TP	SCREW 1/8-44 L=6	ナハ・ネジ 1/8-44 L=6	2
55		121-08106	OIL ADJUSTING BAR	ユリヨウチヨウセツホ ウ	1
56		SS-5080212-TP	SCREW 1/8-44 L=2	ハ イソト ネジ	5
	NOTE (注記)		#01...FOR MO-3904,MO-3914 #02...FOR MO-3916	MO-3904,MO-3914用 MO-3916用	

4. NEEDLE DRIVING SHAFT COMPONENTS

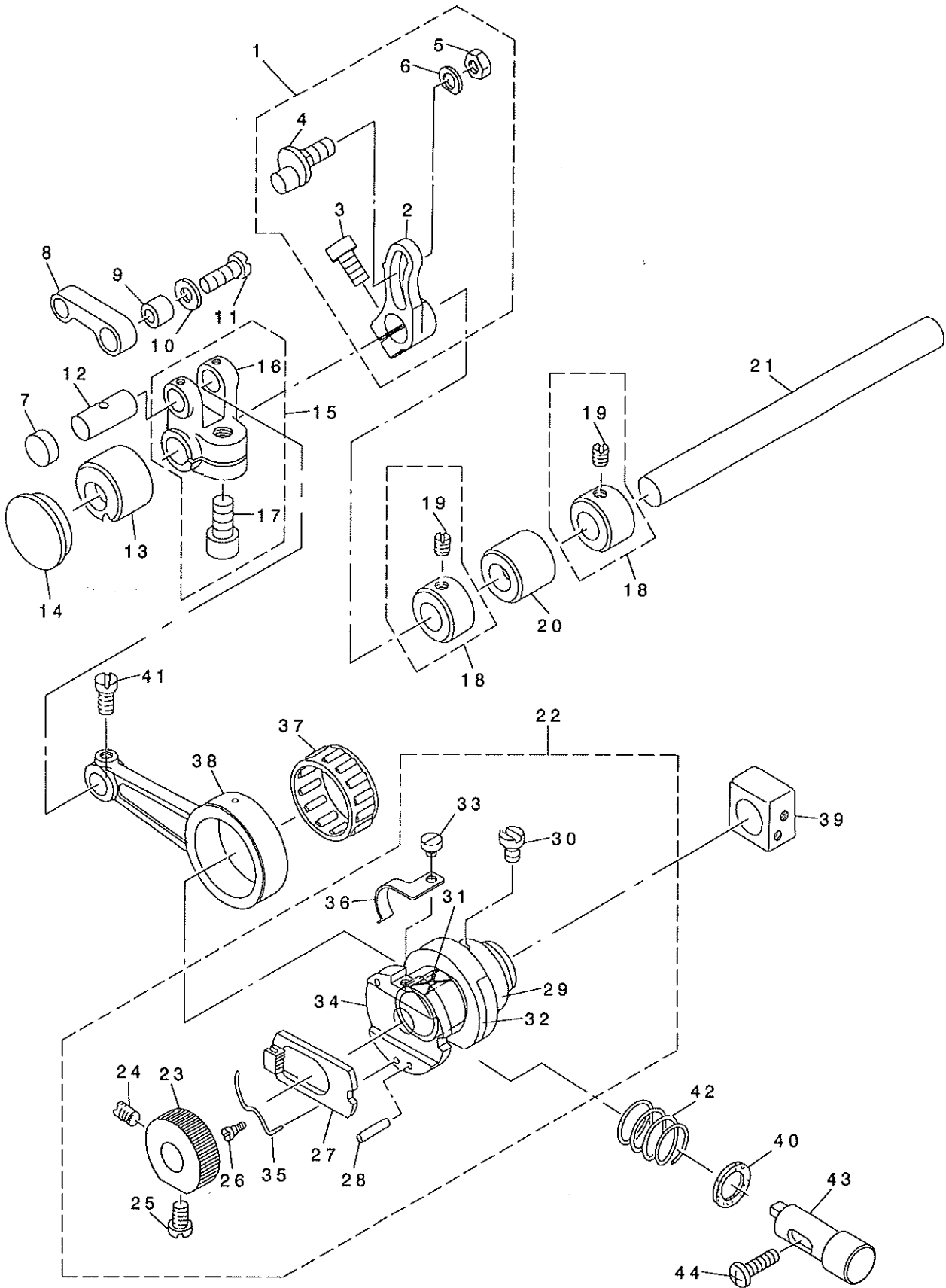
針驅動軸關係



REF. NO	NOTE	PART NO.	DESCRIPTION	ヒョウメイ	Qty
1		121-09666	NEEDLE DRIVING ARM ASM.	ハリクトウウデ(クミ)	1
2		121-09617	NEEDLE DRIVING ARM	ハリクトウウデ	(1)
3		SM-6061402-TP	SCREW M6 L=14	ロツカアナネジ M6 L=14	(1)
4		SS-8090530-TP	SCREW 9/64-40 L= 5.0	トメネジ 9/64-40 L=5	2
5		121-09302	NEEDLE DRIVING SHAFT	ハリクトウウデク	1
6		122-52805	BUSHING, REAR	ハリクトウウデクマエメタル	1
7	#09	MC-0336007-50	NEEDLE B-27 NM75	ハリ B-27 75	2
8		121-09500	BUSHING, REAR	ハリクトウウデクウシロメタル	1
9		CS-1201010-SH	THRUST COLLAR ASM. D=12 W=10	スラストウケ D=12 W=10 クミ	2
10		SS-8660610-TP	SCREW 1/4-40 L=6	トメネジ 1/4-40 L=6	(4)
11	#01	118-23804	CRANK PIN C	オクリフタマタ クランクピン C	1
12		121-09260	FEED FORKED CRANK ASM.	ハリクトウウフタマタクランク(クミ)	1
13		121-09211	NEEDLE DRIVING FORKED CRANK	ハリクトウウフタマタクランク	(1)
14		SM-6061202-TP	SCREW M6 L=12	ロツカアナネジ M6 L=12	(1)
15	#01	121-09955	LINK PIN C ASM.	ハリクトウウリンクピンC(クミ)	1
16		CQ-2520000-00	OIL WICK	ユソソ	(0.1)
17		121-09906	LINK PIN C	ハリクトウウリンクピンC	(1)
18	#01	121-09955	LINK PIN C ASM.	ハリクトウウリンクピンC(クミ)	1
19		CQ-2520000-00	OIL WICK	ユソソ	(0.1)
20		121-09906	LINK PIN C	ハリクトウウリンクピンC	(1)
21		122-52904	NEEDLE DRIVING LINK	ハリクトウウリンク	1
22		122-53050	NEEDLE HOLDER ASM.	ハリホウウクミ	1
23		121-10219	NEEDLE HOLDER	ハリホウウ	(1)
24		122-53100	NEEDLE HOLDER BUSHING	ハリホウウメタル	(1)
25		RO-1082401-00	RUBBER RING	オリツク	1
26		SS-8110710-SP	SCREW 11/64-40 L=6.5	トメネジ 11/64-40 L=6.5	1
27	#05	121-11209	NEEDLE THREAD GUIDE	ハリトアソナイ	1
28		SS-4110515-SP	SCREW 11/64-40 L=5	ナメネジ 11/64-40 L=5	1
29	#03	121-11308	THREAD GUIDE, 2-NEEDLE	ニホンハリハリトアソナイ	1
30	#04	121-11407	THREAD GUIDE, CHAIN LOOPER	ニジユウカンハリトアソナイ	1
31	#05	121-11803	TAKE-UP LEVER GUIDE	ハリトテンピンガイ	1
32		SM-4040855-SP	SCREW	ナメネジ	1
33	#03	121-11902	TAKE-UP LEVER GUIDE, 2-NEEDLE	ニホンハリハリトテンピンガイ	1
34	#04	121-12009	TAKE-UP LEVER GUIDE, CHAIN LOOP	ニジユウカンイトテンピンガイ	1
35		121-12108	NEEDLE THREAD GUIDE STAND	ハリトアソナイダイ	1
36		SM-4040855-SP	SCREW	ナメネジ	2
37		SS-6080720-SP	SCREW	ヒラネジ 1/8-44 L=7	1
38		122-80608	NEEDLE CAAMP.	ハリトメダキ	1
39	#06	121-10607	NEEDLE THREAD PRESSER GUIDE, A	ハリトオサエイトアソナイ A	1
40		121-10904	NEEDLE THREAD PRESSER PLATE	ハリトオサエイタ A	1
41		121-10805	NEEDLE THREAD PRESSER SPRING	ハリトオサエハネ	2
42		SD-0280401-SL	HINGE SCREW D=2.8 H=4	ダウネジ D=2.8 H=4	1
43	#04	121-10706	NEEDLE THREAD PRESSER GUIDE, B	ハリトオサエイトアソナイ B	1
44	#02	121-11506	NEEDLE THREAD TAKE-UP LEVER	ハリトテンピン	1
45		SS-6090670-TP	SCREW 9/64-40 L=6	ヒラネジ 9/64-40 L=6	2
46	#03	121-11605	TAKE-UP LEVER, 2-NEEDLE	ニホンハリハリトテンピン	1
47	#04	121-11704	TAKE-UP LEVER, CHAIN LOOPER	ニジユウカンイトテンピン	1
48	#02	SS-8080310-TP	SCREW 1/8-44 L=2.8	トメネジ 1/8-44 L=2.8	1
49	#02	MDC-270B1100	NEEDLE DCX27 #11	ハリ DCX27 #11	1
50	#07	SS-8080310-TP	SCREW 1/8-44 L=2.8	トメネジ 1/8-44 L=2.8	2
51	#07	MDC-270B1100	NEEDLE DCX27 #11	ハリ DCX27 #11	2
52		121-12207	COVER	ハリカンリユウカハ	1
53		121-12306	FELT A	ハリカンリユウフェルト A	1
54		121-12405	FELT B	ハリカンリユウフェルト B	1
55		BT-0600402-EA	OIL TUBE	チューブ	0.2
56		TA-0951301-RO	RUBBER PLUG	トメソソ	1
57	#08	MC-0336007-50	NEEDLE B-27 NM75	ハリ B-27 75	1
58	#02	121-48607	NEEDLE CLAMP	1ホソハリハリトメ	1
59	#03	121-48706	NEEDLE CLAMP, 2-NEEDLE	ニホンハリハリトメ	1
60	#04	121-49803	NEEDLE CLAMP, CHAIN LOOPER	ニジユウカンハリトメ	1
NOTE (注記)			#01...SELECTING PART FOR FIT TOLERANCE	選択かん合部品	
			#02...FOR MO-3904	MO-3904用	
			#03...FOR MO-3914	MO-3914用	
			#04...FOR MO-3916	MO-3916用	
			#05...FOR MO-3904,MO-3916	MO-3904,MO-3916用	
			#06...FOR MO-3904,MO-3914	MO-3904,MO-3914用	
			#07...FOR MO-3914,MO-3916	MO-3914,MO-3916用	
			#08...FOR JE(MO-3904)	JE(MO-3904)用	
			#09...FOR JE(MO-3914,MO-3916)	JE(MO-3914,MO-3916)用	

5. FEED MECHANISM COMPONENTS(1)

送り関係 (1)

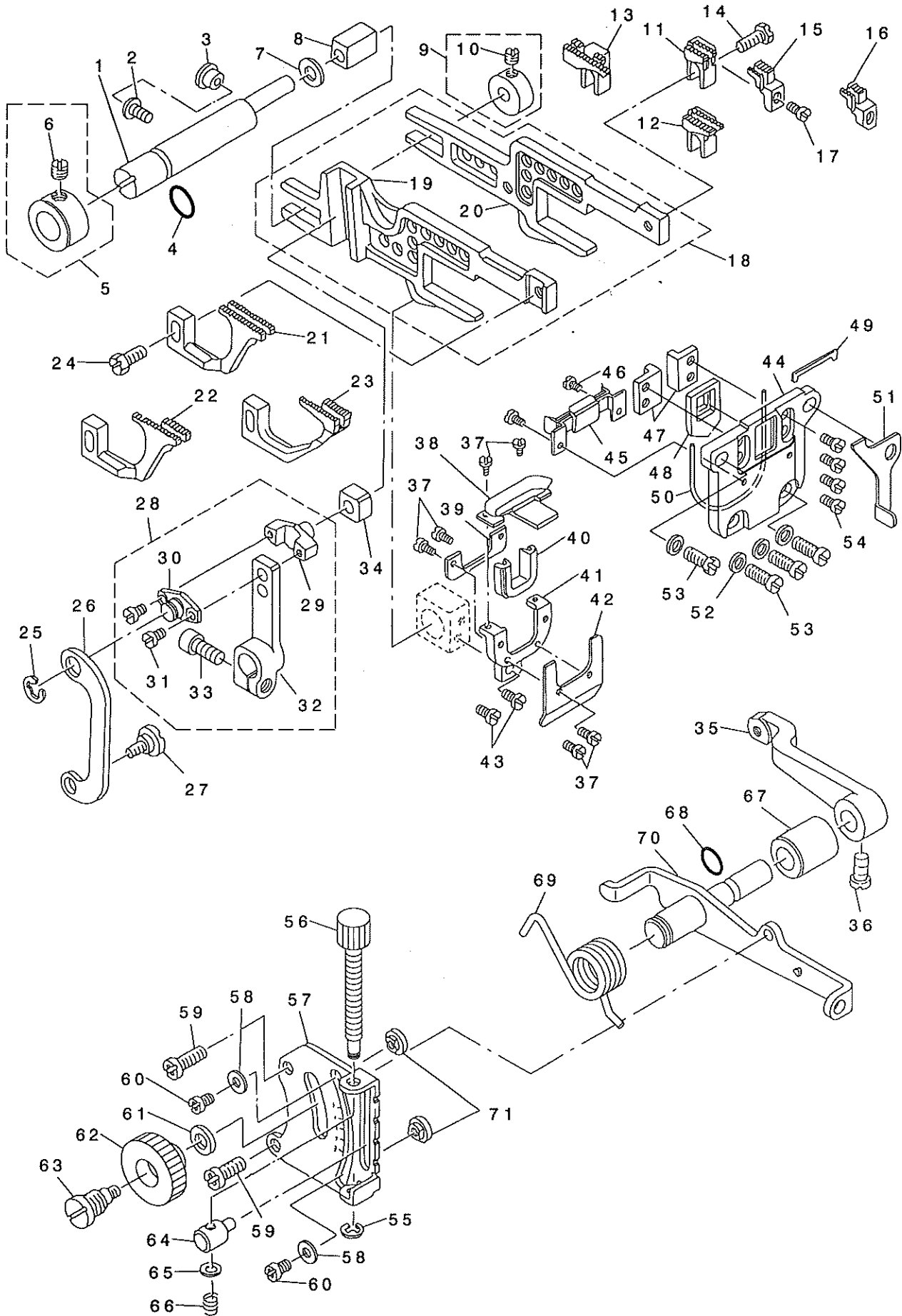


REF. NO	NOTE	PART NO.	DESCRIPTION	ヒョウメイ	Qty
1		118-24067	MAIN FEED ROCKER ASM.	シユオクリウテ (クミ)	1
2		115-30110	MAIN FEED ROCKER	シユオクリウテ	(1)
3		SM-6051202-TP	SCREW M5X0.8 L=12	ロツカクアナホ' ルト M5X0.8 L=12	(1)
4		118-24018	PIN	シユオクリウテ' ビ' ン	(1)
5		NS-6620320-SP	NUT 3/16-32	ロツカクナツト 3/16-32	(1)
6		119-48601	WASHER B	シユオクリウテ' サ' カ' ネ(B)	(1)
7		TA-1030402-RO	RUBBER PLUG D=10.3 L=4	トメセン D=10.3 L=4	1
8		118-24109	MAIN FEED LINK	シユオクリリンク	1
9		B1620-804-000	COLLAR	シユオクリ' ビ' ン' カ' ラ-	1
10		B2107-816-000	WASHER	ロツト' サ' カ' ネ	1
11		SS-6121220-TP	SCREW 3/16-28 L=11.5	ヒラネシ' 3/16-28 L=11.5	1
12	#01	118-23804	CRANK PIN C	オクリアタマタ クランクピ' ン C	1
13		121-17206	FEED ROCKER SHAFT BUSHING, FRO	オクリシ' ク マメタル	1
14		TA-2050416-RO	RUBBER PLUG	トメセン	1
15		B1611-804-0A0-A	FORKED LINK ASM.	オクリアタマタクランク(クミ)	1
16		B1611-804-000-A	FORKED CRANK	オクリアタマタクランク	(1)
17		SM-6061202-TP	SCREW M6 L=12	ロツカクアナホ' ルト M6 L=12	(1)
18		CS-095081A-SH	THRUST COLLAR ASM. D=9.53 W=8	スラストウケ D=9.53 W=8 クミ	2
19		SS-8110410-TP	SCREW 11/64-40 L= 3.5	トメネシ' 11/64-40 L=3.5	(4)
20		121-17305	FEED ROCKER SHAFT BUSHING, REA	オクリシ' ク ウロメタル	1
21		121-18907	FEED SHAFT	オクリシ' ク	1
22		121-16174	FEED ECCENTRIC BODY ASM.	オクリカムシシ' タ' イ(クミ)	1
23		121-18808	RATCHET GEAR	ラチエツトキ' ヤ	(1)
24		SS-8110750-SP	SCREW 11/64-40 L= 6.5	トメネシ' 11/64-40 L=6.5	(1)
25		SS-6110710-TP	SCREW 11/64-40 L= 6.5	ヒラネシ' 11/64-40 L=6.5	(1)
26		SD-0260271-SP	HINGE SCREW D= 2.60 H= 2.7	タ' ンネシ' D=2.6 H=2.7	(1)
27		B1604-704-000	RATCHET PAWL	ラチエツト	(1)
28		PS-0300132-KH	SPRING PIN 3X13	ス' プ' リング' ビ' ン	(2)
29		121-16117	FEED ECCENTRIC BODY	オクリカムシシ' タ' イ	(1)
30		SS-7110810-SP	SCREW 11/64-40 L= 8.0	マルヒラネシ' 11/64-40 L=8	(2)
31		121-16307	FEED CAM BLOCK	オクリカム カクコマ	(1)
32		121-16216	FEED CAM	オクリカム	(1)
33		SS-6080320-SP	SCREW 1/8-44 L= 2.5	ヒラネシ' 1/8-44 L=2.5	(1)
34		121-16406	FEED ADJUSTING CAM	オクリチヨウセツ カム	(1)
35		B1606-704-000	RATCHET PAWL SPRING	ラチエツト オサエハ' ネ	(1)
36		121-17107	RATCHET GEAR SPRING	ラチエツトキ' ヤ ハ' ネ	(1)
37	#01	121-16703	NEEDLE BEARING B	オクリハ' アリング' B	1
38		121-16505	CRANK ROD	オクリ クランク ロツト'	1
39		118-28704	SLIDE BLOCK	シ' ヨウケ' オクリカクコ' マ	1
40		121-18600	OIL SHEET	オンホ' タンシ' ク オイルシ-ト	1
41		SS-7110910-TP	SCREW 11/64-40 L= 8.5	マルヒラネシ' 11/64-40 L=8.5	1
42		B1652-704-000	SPRING	オンホ' タン ハ' ネ	1
43		121-18501	PUSH BUTTON STUD	オンホ' タン シ' ク	1
44		SM-4041455-SN	SCREW M4 L=14	ナ' ハ' ネシ' M4 L=14	1

NOTE (注記) #01...SELECTING PART FOR FIT TOLERANCE 選択かん合部品

6. FEED MECHANISM COMPONENTS(2)

送り関係 (2)



REF. NO	NOTE	PART NO.	DESCRIPTION	品名	Qty
1		118-24505	FEED BAR SHAFT	ヨ-ト' -カン ササエシ'ク	1
2		SM-4040855-SP	SCREW	ナ'ネジ'	1
3		TA-0800504-R0	PLUG D=8 L=4.5	トメピン D=8X4.5	1
4		RO-0781901-00	RUBBER RING	Oリング	1
5		118-24653	THRUST COLLAR ASM.	ササエチキメ クミ	1
6		SS-8660330-SP	SCREW 1/4-40 L=3.0	トメネジ' 1/4-40 L=3	(1)
7		115-29914	WASHER	ヨウト' ウカンササエシ' クサ' ガ' ネ	1
8		B1624-704-000	SLIDE BLOCK	ヨ-ト' -カン ササエ カクコ	1
9		118-28050	COLLAR ASM.	ササエシ' ク カラ- クミ	1
10		SS-8110410-TP	SCREW 11/64-40 L=3.5	トメネジ' 11/64-40 L=3.5	(1)
11	#01	118-82107	MAIN FEED DOG	シユオクリハ'	1
12	#02	119-49807	MAIN FEED DOG	シユオクリハ' (F-25)	1
13	#03	118-82800	MAIN FEED DOG	シユオクリハ'	1
14		SS-9111050-SP	SCREW 11/64-40 L=9.5	ロツカクネ' ルト 11/64-40 L=9.5	1
15	#04	118-87106	AUXILIARY FEED DOG	ネジ' ヨオクリハ'	1
16	#03	118-87403	AUXILIARY FEED DOG	ネジ' ヨオクリハ'	1
17		SS-4080610-SP	SCREW 1/8-44 L=6.4	ナ'ネジ' 1/8-44 L=6.4	1
18		121-17461	MAIN FEED BAR ASM.	シユオクリヨウト' ウカン(クミ)	1
19		121-17511	DIFFERENTIAL FEED BAR	フクオクリヨウト' ウカン	(1)
20		121-17412	MAIN FEED BAR	シユオクリヨウト' ウカン	(1)
21	#01	B1657-804-00T	DIFFERENTIAL FEED DOG	フクオクリハ'	1
22	#02	119-49906	DIFFERENTIAL FEED DOG	フクオクリハ' (F-25)	1
23	#03	121-72805	DIFFERENTIAL FEED DOG	フクオクリハ'	1
24		SS-9111010-SP	SCREW 11/64-40 L=9.5	ロツカクネ' ルト 11/64-40 L=9.5	1
25		RE-0500000-K0	E-RING	Eカ' タトメ	5
26		118-26310	ADJUSTING LINK	サト' ウチヨウセツリンク	1
27		HD-0720271-SP	HINGE SCREW D=7.2 H=2.7	タ'ンネジ' D=7.2 H=2.7	1
28		118-28563	DIFFERENTIAL FEED ROCKER ASM.	フクオクリウヂ' (クミ)	1
29		118-25304	PIN	フクオクリビ'ン	(1)
30		118-26401	PIN COVER	フクオクリビ'ン フタ	(1)
31		SS-6080410-SP	SCREW 1/8-44 L=4	ピラネジ' 1/8-44 L=4	(2)
32		118-28514	DIFFERENTIAL FEED ROCKER ASM.	フクオクリウヂ'	(1)
33		SM-6051202-TP	SCREW M5X0.8 L=12	ロツカクアナ' ルト M5X0.8 L=12	(1)
34		B1414-555-000	SLIDE BLOCK	ハリネ' ウダ' キ' アンナイコ	1
35		118-28605	DIFFERENTIAL FEED ROCKER	サト' ウチヨウセツウヂ'	1
36		SS-6661110-SP	SCREW 1/4-40 L=11	ピラネジ' 1/4-40 L=11	1
37		SS-7060310-SP	SCREW 3/32-56 L=3	マルピラネジ' 3/32-56 L=3	6
38		121-19756	RUBBER PLATE ASM.	ウツア' ラキリコ' A(クミ)	1
39		121-19806	RUBBER PRESSER PLATE	ア' ラキリコ' ムオサエイタ	1
40		121-19608	OIL SHIELD RUBBER	ア' ラキリコ' A	1
41		121-19905	RUBBER COVER	ア' ラキリコ' A'ダ' イ	1
42		121-20002	RUBBER BASE PLATE	ア' ラキリコ' A'ダ' イイタ	1
43		SS-7090620-TP	SCREW 9/64-40 L=6.1	マルピラネジ' 9/64-40 L=6.1	2
44		121-19400	RUBBER CASE	ホ' ウシ' ンゴ' A'ケ-ス	1
45		118-27607	OIL SHIELD RUBBER, LOWER	シタア' ラゴ' A	1
46		SS-7060510-SP	SCREW 3/32-56 L=4.8	マルピラネジ' 3/32-56 L=4.8	2
47		118-24703	FEED BAR SUPPORT	ヨ-ト' -カン オサエ	2
48		121-19509	RUBBER	ホ' ウシ' ンゴ' A	1
49		118-27904	RUBBER	タイシ' ンゴ' A	1
50		RO-4801201-00	RUBBER RING	Oリング	1
51		118-28308	SUPPORT THROAT PLATE	ハリイタササエ	1
52		WP-0480856-SP	WASHER 4.8X8.4X0.8	ピラサ' ガ' ネ 4.8X8.4X0.8	4
53		SM-4041055-SP	SCREW	ナ'ネジ' M4 L=10	4
54		SS-6090620-SP	SCREW 9/64-40 L=6	ピラネジ' 9/64-40 L=6	4
55		RE-0300000-K0	E-RING 3	Eカ' タトメ	3
56		118-26104	DIFFERENTIAL FEED SCREW	サト' - ビ' チヨウセツネジ'	1
57		118-25908	DIFFERENTIAL FEED GRADUATION	サト' - チヨウセツ メモリイタ	1
58		WP-0371016-SD	WASHER 3.7X8X1	ピラサ' ガ' ネ 3.7X8X1	2
59		SL-4051231-SC	SCREW M5 L=12	サ' ガ' ネツキナ'ネジ' M5 L=12	2
60		SS-4090515-SP	SCREW 9/64-40 L=5	ナ'ネジ' 9/64-40 L=5	2
61		WP-0621016-SD	WASHER 6.2X13X1	ピラサ' ガ' ネ 6.2X13X1	1
62		B1647-704-000-A	DIFFERENTIAL FEED LOCK NUT	サト' - ロツクナツト	1
63		B1646-704-000-A	DIFFERENTIAL FEED HINGE SCREW	サト' - タ'ンネジ'	1
64		118-26005	DIFFERENTIAL FEED BLOCK	サト' - ビ' チヨウセツコ	1
65		WP-0460556-SD	WASHER 4.6X7.5X0.5	ピラサ' ガ' ネ 4.6X7.5X0.5	1
66		118-26203	SPRING	サト' - ビ' チヨウセツネジ' ハ'ネ	1
67		121-18709	ROCKER SHAFT METAL	サト' ウチヨウセツシ'ク メタル	1
68		RO-0601501-00	RUBBER RING	Oリング	1
69		119-91502	SPRING	サト' ウチヨウセツレハ' -ハ'ネ	1
70		118-25858	ROCKER SHAFT ASM.	サト' - チヨウセツシ'ク クミ	1
71		115-29005	STOPPER	サト' -チヨウセツ ストッパ'	2

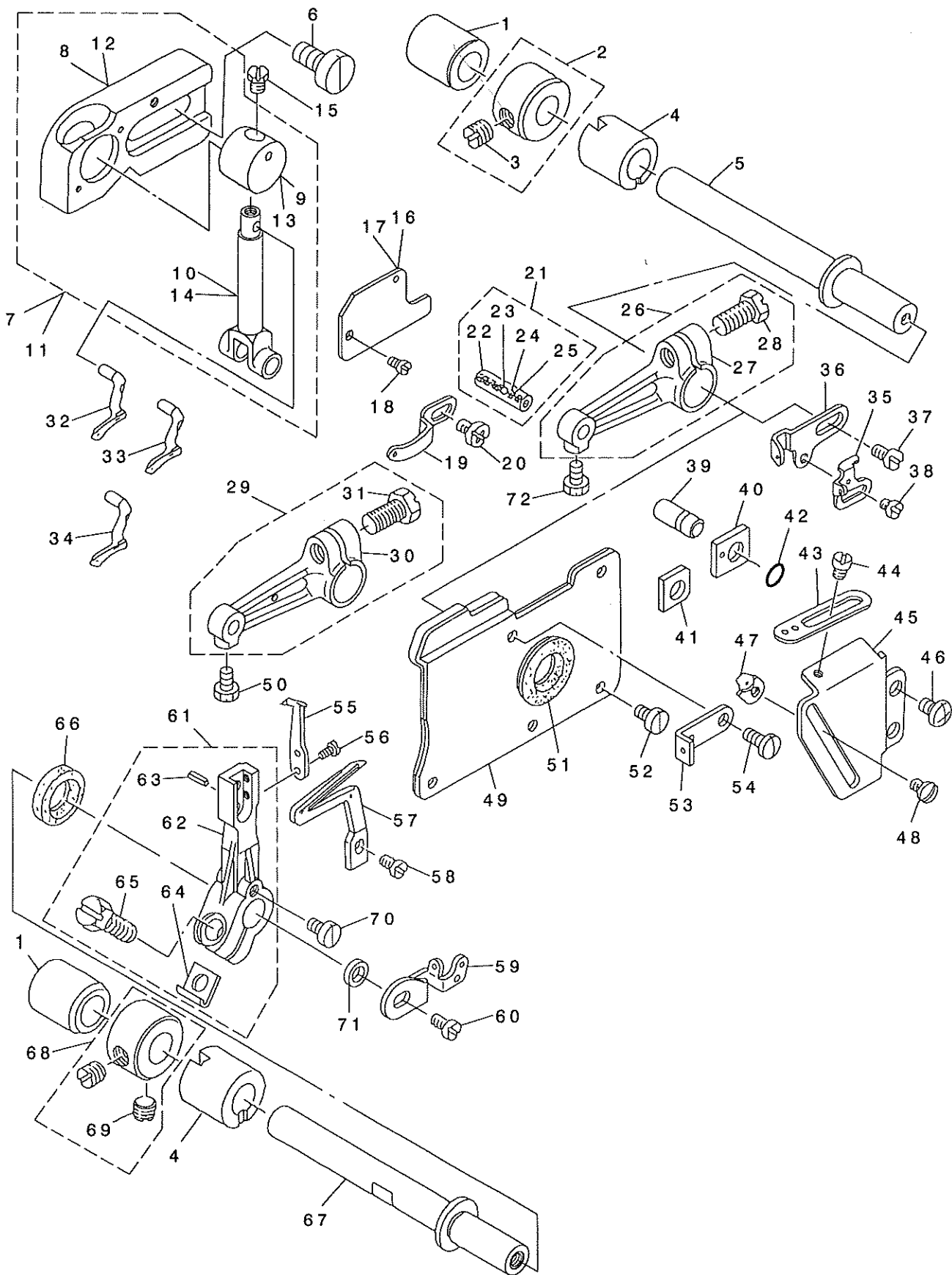
NOTE (注記)

#01...FOR MO-3904
 #02...FOR MO-3914
 #03...FOR MO-3916
 #04...FOR MO-3904,MO-3914

MO-3904用
 MO-3914用
 MO-3916用
 MO-3904,MO-3914用

7. UPPER & LOWER LOOPER COMPONENTS

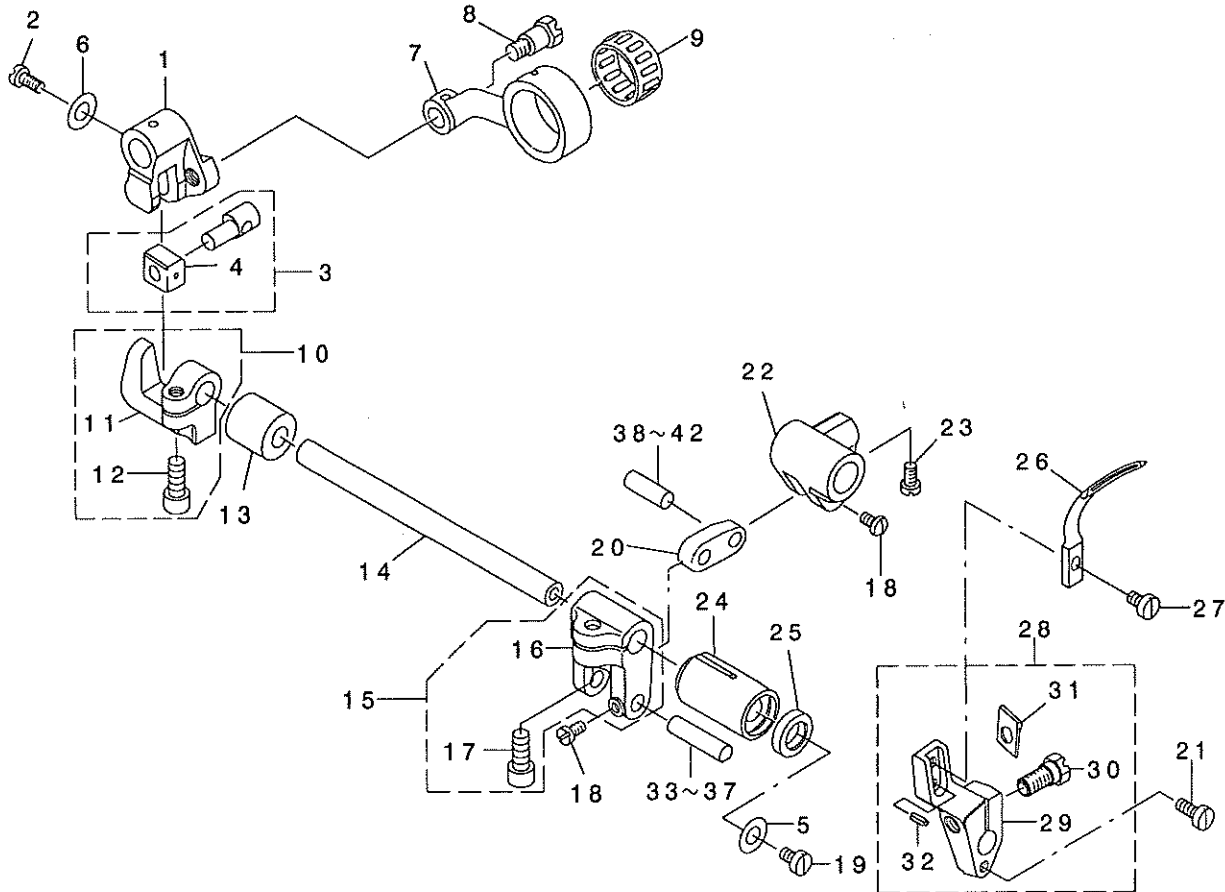
上ルーパー、下ルーパー関係



REF. NO	NOTE	PART NO.	DESCRIPTION	とよメイ	Qty
1		121-22610	LOOPER SHAFT REAR METAL	ル-ハ'-シ'クウヨメタル	2
2		CS-1031210-SH	THRUST COLLAR ASM. D=10.32 W=1	スラストウケ D=10.32 W=12 クミ	2
3		SS-8660610-TP	SCREW 1/4-40 L=6	トメネジ' 1/4-40 L=6	(4)
4		121-22511	LOOPER SHAFT FLONT METAL	ル-ハ'-シ'クマエメタル	2
5		121-22404	UPPER LOOPER SHAFT	ウエ ル-ハ'-シ'ク	1
6		SM-6061200-SP	SCREW	ヒラネジ' M6 L=12	2
7	#01	121-23055	UPPER LOOPER GUIDE ASM.	ウエル-ハ'-ガ'イト' オサエクミ	1
8		121-23006	UPPER LOOPER GUIDE SUPPORT	ウエル-ハ'-ガ'イト' オサエ	(1)
9		121-23204	UPPER LOOPER GUIDE	ウエル-ハ'-ガ'イト'	(1)
10		121-22909	UPPER LOOPER HOLDER	ウエ ル-ハ'-ダ'キ	(1)
11	#02	121-23154	UPPER LOOPER GUIDE ASM., B	ウエ ル-ハ'-ガ'イト' オサエ B クミ	1
12		121-23105	UPPER LOOPER GUIDE SUPPORT, B	ウエル-ハ'-ガ'イト' オサエ B	(1)
13		121-23204	UPPER LOOPER GUIDE	ウエル-ハ'-ガ'イト'	(1)
14		121-22909	UPPER LOOPER HOLDER	ウエ ル-ハ'-ダ'キ	(1)
15		SS-9090410-TP	SCREW	ロツカクネ' ト	1
16	#01	118-33704	UPPER LOOPER GUIDE COVER	ウエル-ハ'-ガ'イト' フタ	1
17	#02	B2515-704-00B	UPPER LOOPER GUIDE COVER B	ウエル-ハ'-ガ'イト' フタ B	1
18		SS-7060610-SP	SCREW 3/32-56 L= 5.5	マメヒラネジ' 3/32-56 L=5.5	2
19		118-33308	UPPER LOOPER THREAD GUIDE	ウエル-ハ'- トアソナイ	1
20		SS-4000615-SP	SCREW 9/64-40 L=6	ナメ' ネジ' 9/64-40 L=6	1
21	#03	118-31757	PIN ASM.	ウエル-ハ'- タ'キ ビン'クミ	1
22		115-17000	PIN C	ハリグト'-レハ'- ビン' C	(1)
23		118-31708	OIL WICK STOPPER BALL	オイル'トメ'タ'マ	(1)
24		CQ-2020000-00	OIL WICK	ユソシ	(0.1)
25		CQ-2000000-00	OIL WICK	ユソシ	(0.1)
26	#01	121-22750	UPPER LOOPER ARM A ASM.	ウエ ル-ハ'-ウテ' A クミ	1
27		121-22701	UPPER LOOPER ARM A	ウエ ル-ハ'-ウテ' A	(1)
28		SS-9151210-TP	SCREW 15/64-28 L=11.8	ロツカクネ' ト 15/64-28	(1)
29	#02	121-22859	UPPER LOOPER ARM B ASM.	ウエ ル-ハ'-ウテ' B クミ	1
30		121-22800	UPPER LOOPER ARM B	ウエ ル-ハ'-ウテ' B	(1)
31		SS-9151210-TP	SCREW 15/64-28 L=11.8	ロツカクネ' ト 15/64-28	(1)
32	#02	121-76004	UPPER LOOPER	ウエル-ハ'-	1
33	#04	118-88104	UPPER LOOPER	ウエル-ハ'-	1
34	#05	119-99208	UPPER LOOPER	ウエル-ハ'-	1
35		118-33506	LOWER LOOPER THREAD TAKE-UP	シタル-ハ'- テンビ'ン	1
36		121-24004	THREAD TAKE-UP, RIGHT	ウエル-ハ'- テンビ'ン ミキ'	1
37		SS-7110840-SP	SCREW 11/64-40 L=7.8	マメヒラネジ' 11/64-40 L=7.8	1
38		SS-6080410-SP	SCREW 1/8-44 L=4	ヒラネジ' 1/8-44 L=4	1
39		118-31906	PIN	ケ'-シ' コテイビ'ン	1
40	#06	118-31807	GAUGE	ウエル-ハ'-ガ'イト' オサエク'-シ'	1
41	#07	119-91809	GAUGE	ウエル-ハ'-ガ'イト' オサエク'-シ'	1
42		RO-0371801-00	RUBBER RING	オリツク'	1
43		121-23907	THREAD GUIDE, RIGHT	ウエ ル-ハ'-イト'ソナイ' ミキ'	1
44		SS-3090610-SP	SCREW 9/64-40 L=6	マメネジ' 9/64-40 L=6	1
45		121-23808	LOOPER THREAD TAKE-UP COVER	ル-ハ'- テンビ'ン'ガハ'-	1
46		SM-4040655-SP	SCREW	ナメ' コネジ' M4 L=6	2
47		118-33407	LOWER LOOPER THREAD GUIDE	シタル-ハ'- トアソナイ	1
48		SS-3090610-SP	SCREW 9/64-40 L=6	マメネジ' 9/64-40 L=6	1
49		121-23667	OIL SHIELD ASM.	ル-ハ'-ガ'イト' コネ'ウハ'ン'クミ	1
50		SS-9090610-TP	SCREW 9/64-40 L=5.5	ロツカクネ' ト 9/64-40 L=5.5	1
51		B2530-704-000	UPPER LOOPER SHAFT RUBBER RING	ウエル-ハ'-シ'ク'ゴ'ア'ク	1
52		SS-6090630-SP	SCREW 9/64-40 L=6	ヒラネジ' 9/64-40 L=6	4
53		118-33100	LOOPER THREAD GUIDE	ウエル-ハ'- トアソナイ' チユ-	1
54		SS-7090850-SP	SCREW 9/64-40 L=8	マメヒラネジ' 9/64-40 L=8	1
55		118-90001	TRAVELING NEEDLE GUARD	ト'-ハリウケ	1
56		SS-6060440-TP	SCREW 3/32-56 L=3.5	ヒラネジ'	2
57		119-99307	LOWER LOOPER	シタル-ハ'-	1
58		SS-6090620-TP	SCREW	ヒラネジ'	1
59		121-24103	LOOPER THREAD TAKE-UP, LEFT	ル-ハ'- テンビ'ン' (ヒタ'リ)	1
60		SS-7110840-SP	SCREW 11/64-40 L=7.8	マメヒラネジ' 11/64-40 L=7.8	1
61		121-23550	LOWER LOOPER SUPPORT ARM ASM.	シタル-ハ'- シ'ク'ウテ'クミ	1
62		121-23501	LOWER LOOPER SUPPORT ARM	シタ ル-ハ'-シ'ク'ク	(1)
63		PS-0300062-KH	SPRING PIN 3X6	ス'リ'ツク'ピン' 3X6	(1)
64		B2531-704-000	WASHER	シ'ク'ウテ' シ'メツク'キ-	(1)
65		SS-9151210-TP	SCREW 15/64-28 L=11.8	ロツカクネ' ト 15/64-28	(1)
66		B2508-704-000	OIL SEAL	ル-ハ'-シ'ク'オイシ'ル'-	1
67		121-23410	LOWER LOOPER SHAFT	シタル-ハ'-シ'ク'	1
68	#06	CS-1031210-SH	THRUST COLLAR ASM. D=10.32 W=1	スラストウケ D=10.32 W=12 クミ	1
69		SS-8660610-TP	SCREW 1/4-40 L=6	トメネジ' 1/4-40 L=6	(2)
70		SS-6090630-TP	SCREW 9/64-40 L=6	ヒラネジ' 9/64-40 L=6	1
71		121-24608	COLLAR	ビ'チ'ヨビ'ツカラ-	1
72		SS-9090610-TP	SCREW 9/64-40 L=5.5	ロツカクネ' ト 9/64-40 L=5.5	1
NOTE (注記)			#01...FOR MO-3904,MO-3916	MO-3904,MO-3916用	
			#02...FOR MO-3914	MO-3914用	
			#03...SELECTING PART FOR FIT TOLERANCE	選択かん合部品	
			#04...FOR MO-3904,MO-3916 (NEEDLE #9,#11,#14)	MO-3904,MO-3916用 (針番手#9,#11,#14)	
			#05...FOR MO-3904,MO-3916 (NEEDLE #14,#16,#18)	MO-3904,MO-3916用 (針番手#14,#16,#18)	
			#06...FOR MO-3904,MO-3914	MO-3904,MO-3914用	
			#07...FOR MO-3916	MO-3916用	

8. CHAIN LOOPER COMPONENTS(FOR MO-3916)

二重環ルーパ関係(MO-3916用)



REF. NO	NOTE	PART NO.	DESCRIPTION	ヒソメイ	Qty
1		118-29900	CHAIN LOOPER SHAFT SLIDE ARM	*** マチガ イソハソ ***	1
2		SS-7111120-TP	SCREW	マキヒラネソ	1
3		118-29751	CHAIN LOOPER SLIDE BLOCK PIN	ニジ ユカンカクゴ マヒソクミ	1
4		B2105-816-000	CHAIN LOOPER SLIDE BLOCK	ニジ ユカンカクゴ マ	(1)
5		WP-0612066-SP	WASHER 6.1X11X2	ヒラサガネ 6.1X11X2	1
6		WP-0450846-SP	WASHER	ヒラサガネ	1
7		B2102-816-000-A	CHAIN LOOPER ROD (22MM)	ニジ ユカン ロツト	1
8		SD-0720803-TH	STEP-SCREW D=7.24 H=8	タソネソ	1
9	#01	B2119-816-B00	BEARING B	ニジ ユカン ヨツト A アソソク B	1
10		121-20466	BRACKET ASM.	ニジ ユカンカクゴ マダキクミ	1
11		121-20416	BRACKET	ニジ ユカンカクゴ マダキ	(1)
12		SM-6051202-TP	SCREW M5X0.8 L=12	ロツカクアサネ ノト M5X0.8 L=12	(1)
13		B2111-716-000	BUSHING, REAR	ニジ ユカソク クウソメタ	1
14		121-20507	CHAIN LOOPER SHAFT	ニジ ユカソク	1
15		115-39061	CHAIN LOOPER SHAFT DRIVING ARM	ニジ ユカン ヨツト カヂ クミ	1
16		115-39012	CHAIN LOOPER SHAFT DRIVING ARM	ニジ ユカソク ヨツト カヂ	(1)
17		SM-6051202-TP	SCREW M5X0.8 L=12	ロツカクアサネ ノト M5X0.8 L=12	(1)
18		SS-4080610-SP	SCREW 1/8-44 L=6.4	ナハネソ 1/8-44 L=6.4	2
19		SD-0720332-SP	HINGE SCREW D= 7.24 H= 3.3	タソネソ D=7.24 H=3.3	1
20		118-29801	CHAIN LOOPER SHAFT DRIV. LINK	ニジ ユカソク ヨツト ウソソク	1
21		SS-6090920-SP	SCREW	ヒラサソ	1
22		121-21612	DRIVING BALL ARM BRACKET	ソタネノ タマダキ	1
23		SS-6110710-TP	SCREW 11/64-40 L= 6.5	ヒラサソ 11/64-40 L=6.5	3
24		121-22008	BUSHING, FRONT	ニジ ユカソク クマエメタ	1
25		B2525-352-000	OIL SEAL RING	ルハソク ク オイソソノ	1
26		121-20705	CHAIN LOOPER	ニジ ユカソク ノハ	1
27		SS-6090620-TP	SCREW	ヒラサソ	1
28		121-21554	CHAIN LOOPER DRIVING ARM ASM.	ニジ ユカソク ノハ カヂ クミ	1
29		121-21513	CHAIN LOOPER DRIVING ARM	ニジ ユカソク ノハ カヂ	(1)
30		SS-9151210-TP	SCREW 15/64-28 L=11.8	ロツカクネ ノト 15/64-28	(1)
31		B2531-704-000	WASHER	ソソノ カヂ ソメソソソ	(1)
32		PS-0250062-KH	SPRING PIN 2.5X6	スソソソソソソソソソ 2.5X6	(1)
33	#01	122-58208	PIN, LONG	ニジ ユカソク ヨツト ウビソ(ソヨウ)	1
34	#01	122-58307	PIN, LONG	ニジ ユカソク ヨツト ウビソ(ソヨウ)	1
35	#01	122-58406	PIN, LONG	ニジ ユカソク ヨツト ウビソ(ソヨウ)	1
36	#01	122-58505	PIN, LONG	ニジ ユカソク ヨツト ウビソ(ソヨウ)	1
37	#01	122-58604	PIN, LONG	ニジ ユカソク ヨツト ウビソ(ソヨウ)	1
38	#01	122-58703	PIN, SHORT	ニジ ユカソク ヨツト ウビソ(ソソ)	1
39	#01	122-58802	PIN, SHORT	ニジ ユカソク ヨツト ウビソ(ソソ)	1
40	#01	122-58901	PIN, SHORT	ニジ ユカソク ヨツト ウビソ(ソソ)	1
41	#01	122-59008	PIN, SHORT	ニジ ユカソク ヨツト ウビソ(ソソ)	1
42	#01	122-59107	PIN, SHORT	ニジ ユカソク ヨツト ウビソ(ソソ)	1

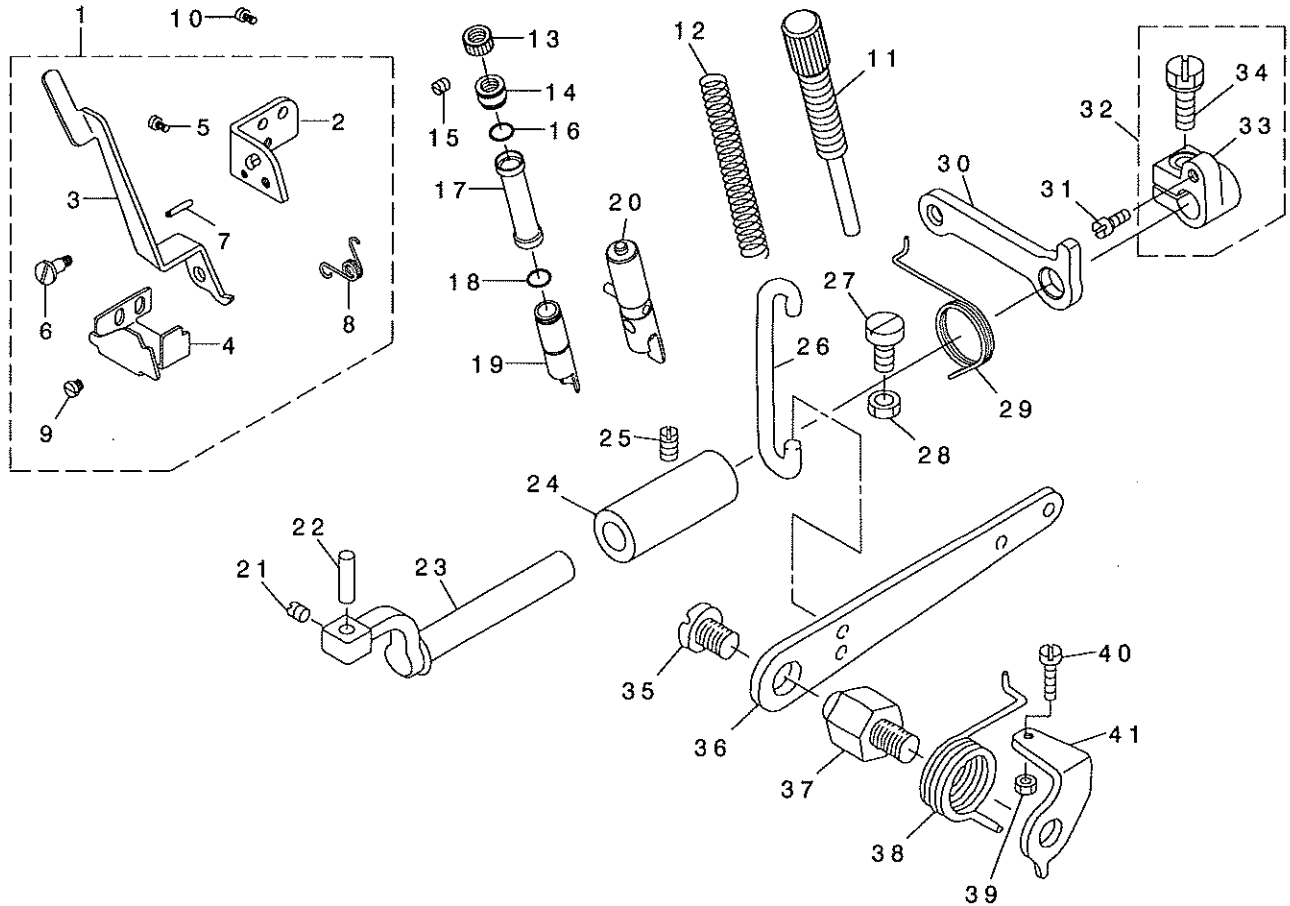
NOTE (注記)

#01...SELECTING PART FOR FIT TOLERANCE

選択かん合部品

9. PRESSER FOOT COMPONENTS(1)

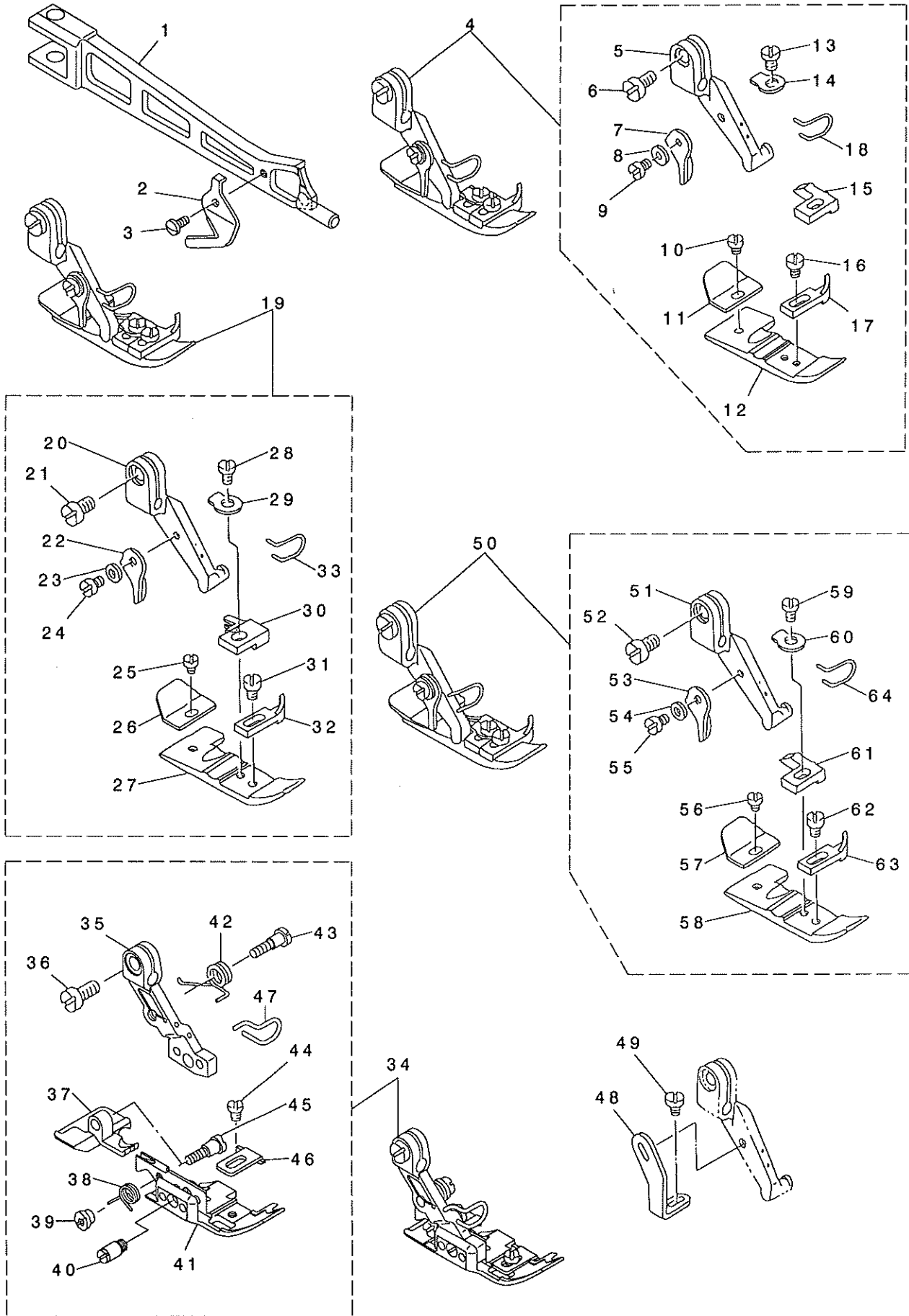
押さえ関係 (1)



REF. NO	NOTE	PART NO.	DESCRIPTION	品名	Qty
1		121-15069	PRESSER LIFTING LEVER BASE ASM	オサエヒキアケレバ-タ'イ クミ	1
2		121-15002	FOOT LIFTING LEVER STAND	ヒキアケレバ-タ'イ	(1)
3		121-15119	PRESSER FOOT LIFTING LEVER	オサエ ヒキアケレバ-	(1)
4		121-15200	STOPPER	オサエウチ'ストップ-	(1)
5		SS-7110510-SP	SCREW 11/64-40 L=5	マルヒラネジ' 11/64-40 L=5	(2)
6		SD-0640241-SP	HINGE SCREW D=6.35 H=2.4	タ'ンネジ' D=6.35 H=2.4	(1)
7		PS-0300142-KH	SPRING PIN 0.3 X 14	スプリング' ピン 3X14	(1)
8		121-15309	SPRING	オサエ ヒキアケレバ'ネ	(1)
9		SS-6080340-SP	SCREW 1/8-44 L=2.9	ヒラネジ' 1/8-44 L=2.9	(1)
10		SS-4110715-SP	SCREW 11/64-40 L=7	ナ'ネジ' 11/64-40 L=7	2
11		121-14716	PRESSER REGULATOR SCREW	オサエチヨウヒツネジ'	1
12		121-15903	PRESSER SPRING	オサエハ'ネ	1
13		121-14807	PRESSER REGULATOR NUT	オサエ チヨウヒツナット	1
14		121-14609	PRESSER REGULATOR SCREW WASHER	オサエチヨウヒツネジ'サ'	1
15		SM-8040402-TP	SCREW M4X0.7 L=4	トメネジ' M4X0.7 L=4	1
16		RO-1100901-00	RUBBER RING	Oリング'	1
17		121-14906	PRESSER BAR COVER	オサエホ'ウ カハ-	1
18		RO-1100901-00	RUBBER RING	Oリング'	2
19		121-14302	PRESSER BAR BUSHING	オサエホ'ウ メタル	1
20		121-14468	PRESSER BAR ASM.	オサエホ'ウクミ	1
21		SS-8110520-TP	SCREW 11/64-40 L=4.5	トメネジ' 11/64-40 L=4.5	1
22		B1534-804-000	PRESSER FOOT ARM HINGE SHAFT	オサエウチ' ヒンク'ウ'ク	1
23		121-13205	PRESSER FOOT SHAFT	オサエシ'ク	1
24		121-13304	BUSHING	オサエシ'クメタル	1
25		SS-4121215-SP	SCREW 3/16-28 L=12	ナ'ネジ' 3/16-28 L=12	1
26		118-19414	LIFTING HOOK	オサエアケ'フツク	1
27		SM-6061200-SP	SCREW	ヒラネジ' M6 L=12	1
28		NH-6060003-SC	NUT M6	ロツカクナット M6	1
29		118-19703	PRESSER FOOT ARM SPRING	オサエウチ'ハ'ネ	1
30		121-13502	LIFTING ARM	オサエアケ'ウチ'	1
31		SS-6110710-TP	SCREW 11/64-40 L=6.5	ヒラネジ' 11/64-40 L=6.5	1
32		121-13858	PRESSER FOOT SHAFT THRUST ASM.	オサエシ'ク スラストウチ'クミ	1
33		121-13403	LIFTING ARM	オサエシ'ク スラストウチ'	(1)
34		SS-9151210-TP	SCREW 15/64-28 L=11.8	ロツカクネ' 15/64-28	(1)
35		SS-7161040-SP	SCREW 1/4-24 L=9.5	マルヒラネジ' 1/4-24 L=9.5	1
36		118-19815	LIFTING LEVER	オサエアケ'レバ-	1
37		118-19109	LIFTING LEVER SCREW	オサエアケ'レバ'-ネジ'	1
38		118-19208	LIFTING LEVER SPRING	オサエアケ'レバ'-ハ'ネ	1
39		NS-6110420-SP	NUT 11/64-40	ロツカクナット 11/64-40	1
40		SS-7111410-SP	SCREW 11/64-40 L=14	マルヒラネジ' 11/64-40 L=14	1
41		B1529-804-000	PRESSER FOOT LIFTING LEVER STO	オサエアケ'レバ'-ストップ-	1

10. PRESSER FOOT COMPONENTS(2)

押さえ関係 (2)



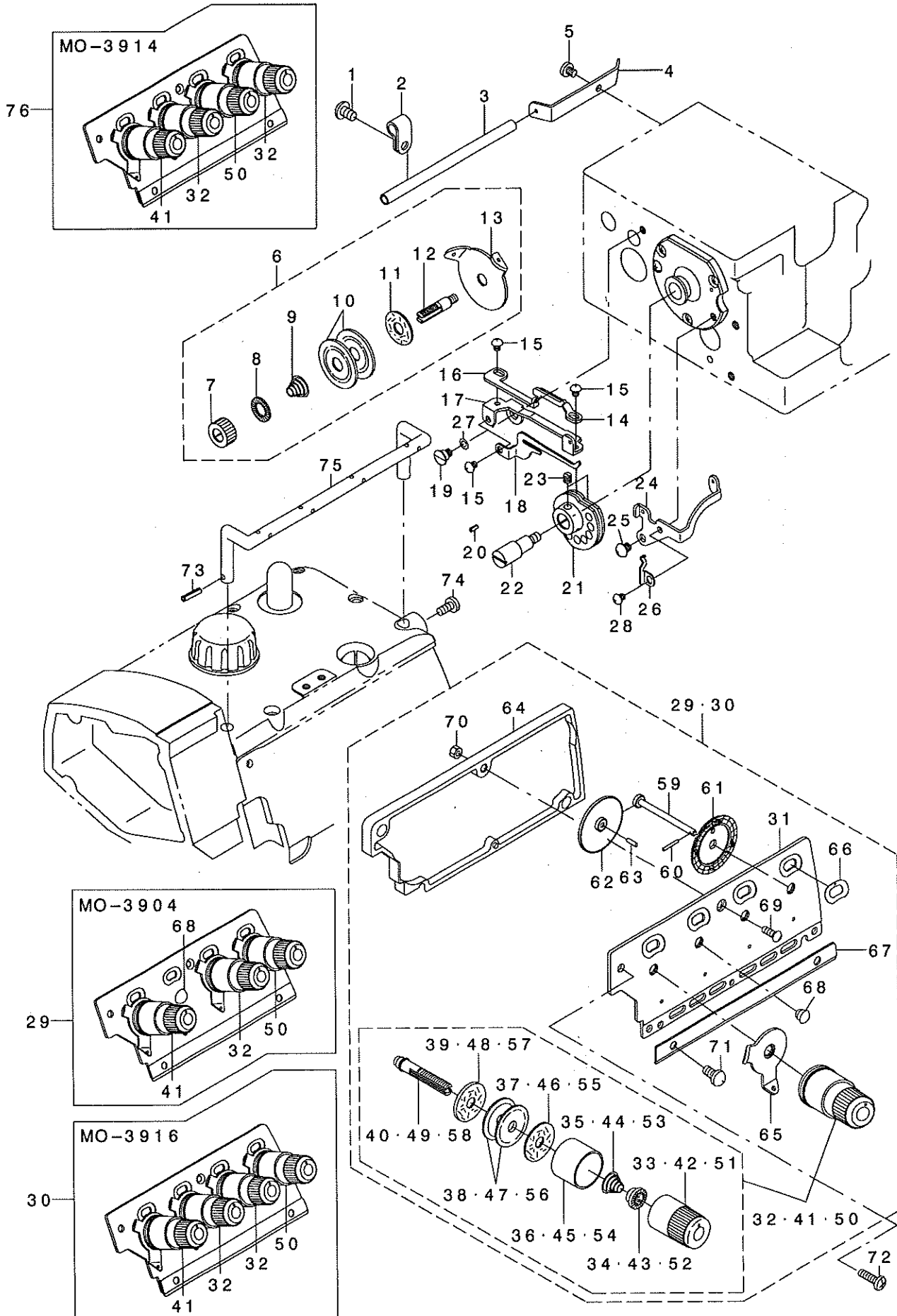
REF. NO	NOTE	PART NO.	DESCRIPTION	ヒョウメイ	Qty
1		122-53811	PRESSER FOOT ARM	オサエウテ	1
2		B1528-804-000-A	THREAD TRIMMER	イキリハ	1
3		SS-7060510-SP	SCREW 3/32-56 L=4.8	マルヒラネジ 3/32-56 L=4.8	1
4	#01	118-76166	PRESSER FOOT ASM.	オサエ クミ	1
5		118-72009	PRESSER FOOT HINGE	オサエヒンジ	(1)
6		SS-6090650-SP	SCREW 9/64-40 L=6	ヒラネジ 9/64-40 L=6	(1)
7		B1530-804-000	STOPPER	オサエ ストツハ	(1)
8		WP-0250516-SD	WASHER 2.5X6X0.5	ヒラサ カネ 2.5X6X0.5	(1)
9		SS-7060610-SP	SCREW 3/32-56 L= 5.5	マルヒラネジ 3/32-56 L=5.5	(1)
10		SS-6060210-SP	SCREW 3/32-56 L= 1.9	ヒラネジ 3/32-56 L=1.9	(1)
11		B1511-814-000	REAR PRESSER FOOT	カラカントメ	(1)
12		B1507-804-C00	PRESSER FOOT	オサエ	(1)
13		SS-7080520-SP	SCREW 1/8-44 L=4.9	マルヒラネジ 1/8-44 L=4.9	(1)
14		B1508-804-00B	SPRING	オサエ トリツケハネ	(1)
15		B1509-804-C00	STITCH TONGUE	イトスハリダ イ	(1)
16		SS-6060440-TP	SCREW 3/32-56 L=3.5	ヒラネジ	(1)
17		B1510-814-000	CURL GUARD	カールトメ	(1)
18		118-20701	FINGER GUARD	ユビカ ト	(1)
19	#02	121-52468	PRESSER FOOT., (FINGER GUARD).	オサエカツゴウ(ユビカ ト) ヅキ	1
20		118-72009	PRESSER FOOT HINGE	オサエヒンジ	(1)
21		SS-6090650-SP	SCREW 9/64-40 L=6	ヒラネジ 9/64-40 L=6	(1)
22		B1530-804-000	STOPPER	オサエ ストツハ	(1)
23		WP-0250516-SD	WASHER 2.5X6X0.5	ヒラサ カネ 2.5X6X0.5	(1)
24		SS-7060610-SP	SCREW 3/32-56 L= 5.5	マルヒラネジ 3/32-56 L=5.5	(1)
25		SS-6060210-SP	SCREW 3/32-56 L= 1.9	ヒラネジ 3/32-56 L=1.9	(1)
26		B1511-814-000	REAR PRESSER FOOT	カラカントメ	(1)
27		B1507-814-00P	PRESSER FOOT	オサエ	(1)
28		SS-7080520-SP	SCREW 1/8-44 L=4.9	マルヒラネジ 1/8-44 L=4.9	(1)
29		B1508-804-00B	SPRING	オサエ トリツケハネ	(1)
30		121-60008	STITCH TONGUE	イトスハリダ イ	(1)
31		SS-6060440-TP	SCREW 3/32-56 L=3.5	ヒラネジ	(1)
32		B1510-814-000	CURL GUARD	カールトメ	(1)
33		118-20701	FINGER GUARD	ユビカ ト	(1)
34	#04	121-53763	PRESSER FOOT ASM.	ジ ヨウオサエカツゴウ(ユビカ ト) ヅキ	1
35		121-56907	PRESSER FOOT HINGE	ジ ヨウオサエ ヒンジ	(1)
36		SS-6090650-SP	SCREW 9/64-40 L=6	ヒラネジ 9/64-40 L=6	(1)
37		121-64802	REAR PRESSER FOOT	ウツロ オサエ	(1)
38		121-67805	SPRING, FOR REAR PRESSER FOOT	ニダ ヲオサエ ハネ	(1)
39		B1513-816-000	NUT, FOR REAR PRESSER FOOT	2ダ ヲオサエ ヒンジ ネジ ナット	(1)
40		121-67409	HINGE PIN	ジ ヨウオサエ ヒンジ ピン	(1)
41		121-62202	PRESSER FOOT	ジ ヨウオサエ	(1)
42		121-67607	PRESSER FOOT ARM SPRING	オサエウテ ハネ	(1)
43		121-67508	HINGE SCREW	ニダ ヲオエ ヒンジ ネジ	(1)
44		SS-6060340-SP	SCREW 3/32-56 L= 2.5	ヒラネジ 3/32-56 L=2.5	(1)
45		B1514-816-000	SCREW	オサエウテ ハネ トリツケネジ	(1)
46		121-67706	PRESSER FOOT	ヌノオサエ	(1)
47		121-15408	FINGER GUARD	ユビカ ト	(1)
48	#05	B1539-804-000	PRESSER FOOT FIXING PLATE	オサエ コテイタ	1
49	#05	SS-6060410-TP	SCREW 3/32-56 L= 3.5	ヒラネジ 3/32-56 L=3.5	1
50	#03	118-76869	PRESSER FOOT ASM.	オサエ クミ	1
51		118-72009	PRESSER FOOT HINGE	オサエヒンジ	(1)
52		SS-6090650-SP	SCREW 9/64-40 L=6	ヒラネジ 9/64-40 L=6	(1)
53		B1530-804-000	STOPPER	オサエ ストツハ	(1)
54		WP-0250516-SD	WASHER 2.5X6X0.5	ヒラサ カネ 2.5X6X0.5	(1)
55		SS-7060610-SP	SCREW 3/32-56 L= 5.5	マルヒラネジ 3/32-56 L=5.5	(1)
56		SS-6060210-SP	SCREW 3/32-56 L= 1.9	ヒラネジ 3/32-56 L=1.9	(1)
57		B1511-814-000	REAR PRESSER FOOT	カラカントメ	(1)
58		B1507-814-00P	PRESSER FOOT	オサエ	(1)
59		SS-7080520-SP	SCREW 1/8-44 L=4.9	マルヒラネジ 1/8-44 L=4.9	(1)
60		B1508-804-00B	SPRING	オサエ トリツケハネ	(1)
61		B1509-814-00P	STITCH TONGUE	イトスハリダ イ	(1)
62		SS-6060440-TP	SCREW 3/32-56 L=3.5	ヒラネジ	(1)
63		B1510-814-000	CURL GUARD	カールトメ	(1)
64		118-20701	FINGER GUARD	ユビカ ト	(1)

NOTE (注記)

#01...	FOR MO-3904	MO-3904
#02...	FOR MO-3914(FOR DOMESTIC USE)	MO-3914国内用
#03...	FOR MO-3914(FOR EXPORT)	MO-3914輸出用
#04...	FOR MO-3916	MO-3916
#05...	SPECIAL ORDER PART(FOR MO-3904, MO-3914)	特別注文部品(MO-3904, MO-3914用)

11. THREAD TENSION COMPONENTS

糸調子関係



REF. NO	NOTE	PART NO.	DESCRIPTION	品名	Qty
1	#01	SM-4050855-SP	SCREW	ナハネ M5 L=8	1
2	#01	B3113-352-000	MOUNTING BRACKET	シタルハ イトト-カン トリツクタイ	1
3	#01	B2401-816-000	LOOPER THREAD GUIDE TUBE	シタイトト-カン	1
4	#01	B2402-716-000	LOOPER THREAD GUIDE TUBE GUIDE	シタイトト-カン アンナイ	1
5	#01	SS-5150510-SP	SCREW 15/64-28 L=5	トラスネジ 15/64-28 L=5	1
6	#01	I15-50852	TENSION CONTROLLER ASM.	シタイトチヨ-シハ- クミ	1
7		B2314-019-000	TENSION POST NUT	イトチヨ-シハ- ナット	(1)
8		B3120-125-000	ROTATING STOPPER	イトチヨ-シハラ カイデントメ	(1)
9		B2017-372-000	TENSION SPRING NO.1	タ イ1 イトチヨ-シハ- ネ	(1)
10		B3126-012-000	THREAD TENSION DISK	イトチヨ-シハラ	(2)
11		B3120-352-000	THREAD TENSION SPRING FELT	イトチヨ-シハ- ネジ フエルト	(1)
12		115-50803	THREAD TENSION POST	シタイトチヨ-シハ-	(1)
13		115-50308	THREAD GUIDE	チヨ-シハラ イトアンナイ	(1)
14	#01	121-20903	THREAD GUIDE A	シタイトカム イトアンナイ A	1
15	#01	SS-4090415-SP	SCREW 9/64-40 L=4	ナハネ 9/64-40 L=4	3
16	#01	121-21000	THREAD GUIDE B	シタイトカム イトアンナイ B	1
17	#01	121-20804	THREAD GUIDE BASE	シタイトカム イトアンナイイ	1
18	#01	121-21109	THREAD GUIDE HOOK	シタイトカム ヲメ	1
19	#01	SD-0600341-TP	HINGE SCREW D=6.0 H=3.4	タノネジ	1
20	#01	PS-0200052-KH	SPRING PIN 2.3X5	スプリング ピン 2.3X 5	1
21	#01	B2201-816-000	THREAD CAM	シタイトカム	1
22	#01	B2202-816-000	SHAFT	シタイトカムシク	1
23	#01	SS-8110410-TP	SCREW 11/64-40 L= 3.5	トラスネジ 11/64-40 L=3.5	2
24	#01	121-21208	THREAD GUIDE	シタイトアンナイ	1
25	#01	SS-4110515-SP	SCREW 11/64-40 L=5	ナハネ 11/64-40 L=5	1
26	#01	121-21307	THREAD GUIDE SPRING	イトアンナイイ トラスネ	1
27	#01	WZ-0640312-KO	WAVED WASHER	ナミカ タガカネ 6.4X11X0.3	1
28	#01	SS-4090415-SP	SCREW 9/64-40 L=4	ナハネ 9/64-40 L=4	1
29	#02	121-80162	THREAD GUIDE PLATE ASM.	イトアンナイハシクミ	1
30	#01	121-80261	THREAD GUIDE PLATE ASM.	イトアンナイハシクミ	1
31		121-26207	THREAD GUIDE PLATE	イトアンナイハシ	(1)
32		121-26967	KNOB ASM., YELLOW	イトチヨウツツマミ キ クミ	(2)
33		121-26918	KNOB, YELLOW	イトチヨウツツマミ キ	(1)
34		B3112-704-000	TENSION SPRING BUSHING	ハネ フツユ	(1)
35		B3101-804-000	TENSION SPRING, RED	イトチヨ-シハ- ネ	(1)
36		121-26702	TENSION DISK PRESSER	チヨウシラ オサエ	(1)
37		B3120-704-000	THREAD TENSION SPRING FELT	イトチヨ-シハ- ネジ フエルト	(1)
38		B3126-012-000	THREAD TENSION DISK	イトチヨ-シハラ	(2)
39		B3120-352-000	THREAD TENSION SPRING FELT	イトチヨ-シハ- ネジ フエルト	(1)
40		121-26405	THREAD TENSION BAR	イトチヨウシ ハウ	(1)
41		121-26868	KNOB ASM., RED	イトチヨウツツマミ フカ クミ	(1)
42		121-26819	KNOB, RED	イトチヨウツツマミ フカ	(1)
43		B3112-704-000	TENSION SPRING BUSHING	ハネ フツユ	(1)
44		B3101-804-000	TENSION SPRING, RED	イトチヨ-シハ- ネ	(1)
45		121-26702	TENSION DISK PRESSER	チヨウシラ オサエ	(1)
46		B3120-704-000	THREAD TENSION SPRING FELT	イトチヨ-シハ- ネジ フエルト	(1)
47		B3126-012-000	THREAD TENSION DISK	イトチヨ-シハラ	(2)
48		B3120-352-000	THREAD TENSION SPRING FELT	イトチヨ-シハ- ネジ フエルト	(1)
49		121-26405	THREAD TENSION BAR	イトチヨウシ ハウ	(1)
50		121-27064	KNOB ASM., BLUE	イトチヨウツツマミ フカ クミ	(1)
51		121-27015	KNOB, BLUE	イトチヨウツツマミ フカ	(1)
52		B3112-704-000	TENSION SPRING BUSHING	ハネ フツユ	(1)
53		B3103-804-000	TENSION SPRING, BLUE	イトチヨ-シハ- ネ (7オ)	(1)
54		121-26702	TENSION DISK PRESSER	チヨウシラ オサエ	(1)
55		B3120-704-000	THREAD TENSION SPRING FELT	イトチヨ-シハ- ネジ フエルト	(1)
56		B3126-012-000	THREAD TENSION DISK	イトチヨ-シハラ	(2)
57		B3120-352-000	THREAD TENSION SPRING FELT	イトチヨ-シハ- ネジ フエルト	(1)
58		121-26405	THREAD TENSION BAR	イトチヨウシ ハウ	(1)
59		121-27403	SCALE SHAFT	メトリシク	(1)
60		121-27502	SCALE SHAFT PIN	メトリシク ピン	(1)
61		121-27601	SCALE GEAR	メトリハク ルマ	(1)
62		121-27700	GEAR	ニダシ ハク ルマ	(1)
63		121-27809	GEAR SHAFT	ハク ルマシク	(1)
64		121-27957	SCALE CASE ASM.	メトリケ-スクミ	(1)
65		121-26504	NEEDLE THREAD GUIDE	ハリイトチヨウシハラ イトアンナイ	(1)
66		121-28203	SCALE SIDE PLATE	メトリ マトイタ	(1)
67		121-28302	THREAD LOOPER GUIDE	ルハ- イトハ イト	(1)
68	#02	TA-0620504-RO	CAP	トメシ	(1)
69		SS-2090830-SL	SCREW	マルサラネジ	(1)
70		NS-6090310-SP	NUT 9/64-40	ロツカクナット 9/64-40	(1)
71		SS-7110740-TL	SCREW 11/64-40 L= 7.0	マルヒラネジ 11/64-40 L=7	(1)
72		SM-4041455-SN	SCREW M4 L=14	ナハネ M4 L=14	2
73		PS-0300132-KH	SPRING PIN 3X13	スプリング ピン	1
74		SS-7110910-TP	SCREW 11/64-40 L= 8.5	マルヒラネジ 11/64-40 L=8.5	1
75		121-26108	CENTER THREAD GUIDE	チュウカン イトアンナイ	1
76	#03	121-80659	THREAD GUIDE PLATE ASM.	イトアンナイハシクミ	1

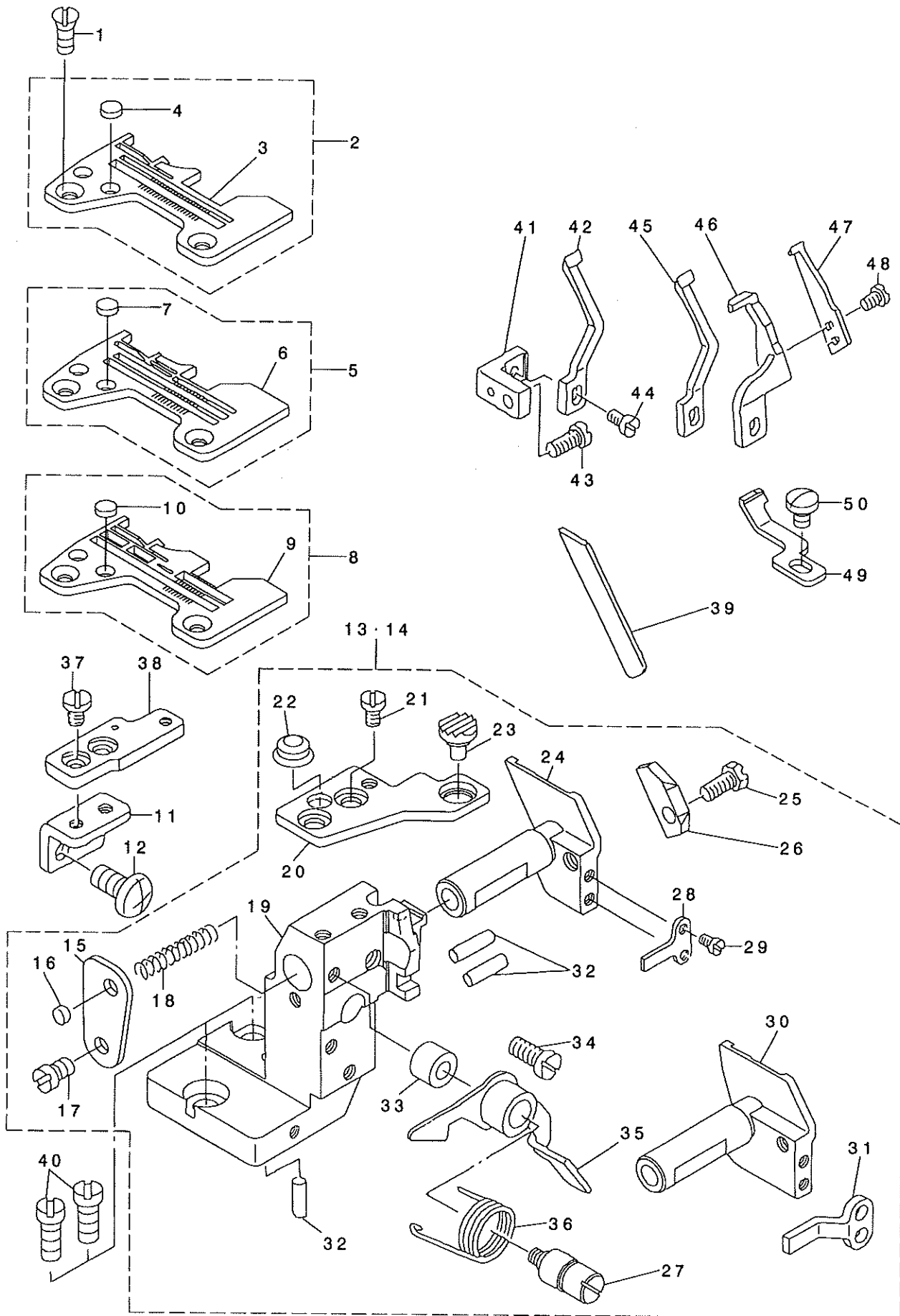
NOTE (注記)

#01...FOR MO-3916
#02...FOR MO-3904
#03...FOR MO-3914

MO-3916用
MO-3904用
MO-3914用

12. LOWER KNIFE COMPONENTS

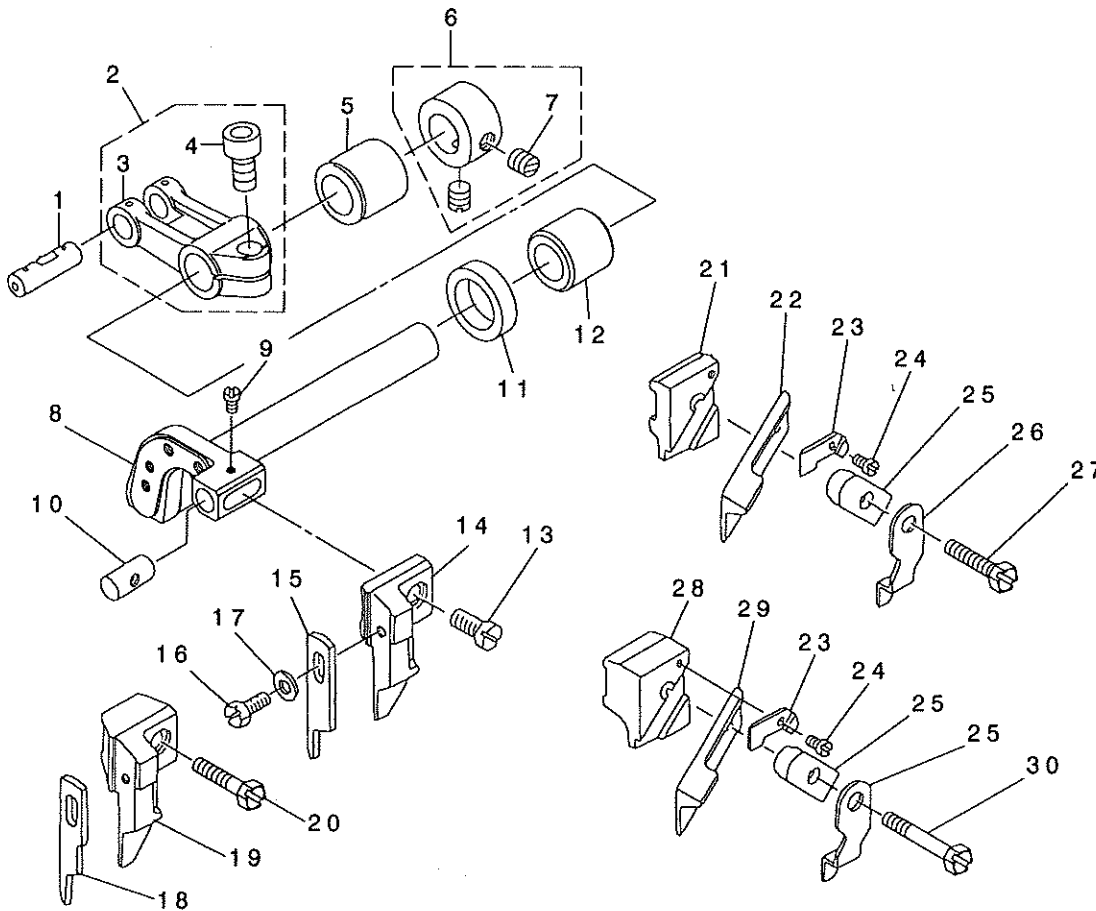
下メス関係



REF. NO	NOTE	PART NO.	DESCRIPTION	キ ャ ム イ	Qty
1		SS-2110910-SL	SCREW 11/64-40 L=9	マルバラネジ 11/64-40 L=8.5	2
2	#01	R4200-JOE-DAO	THROAT PLATE ASM.	ハリイタ(クミ)	1
3		R4200-JOE-D00	THROAT PLATE	ハリイタ	(1)
4		118-06304	PLUG	ハリイタフタ	(2)
5	#02	R4305-JOE-EAO	THROAT PLATE ASM.	ハリイタ(クミ)	1
6		R4305-JOE-E00	THROAT PLATE	ハリイタ	(1)
7		118-06304	PLUG	ハリイタフタ	(2)
8	#03	R4508-JOE-DAO	THROAT PLATE ASM.	ハリイタ(クミ)	1
9		R4508-JOE-D00	THROAT PLATE	ハリイタ	(1)
10		118-06304	PLUG	ハリイタフタ	(2)
11		118-04408	THROAT PLATE BASE B RETAINER	ハリイタダ イB ササエ	1
12		SM-4051055-SP	SCREW	ナハネジ	2
13	#04	121-33658	LOWER KNIFE BRACKET ASM.	シタメストリツケタイ(クミ)	1
14	#03	121-33666	LOWER KNIFE BRACKET ASM.	シタメストリツケタイ(クミ)	1
15		121-33211	SPRING STOPPER	シタメスハ ネットメイタ	(1)
16		118-06304	PLUG	ハリイタフタ	(1)
17		SS-7110720-SP	SCREW 11/64-40 L=7	マルヒラネジ 11/64-40 L=7	(1)
18		118-46607	SPRING	シタメス スライト シク ハネ	(1)
19		121-32619	LOWER KNIFE BRACKET	シタメストリツケタイ	(1)
20		121-02208	THROAT PLATE BASE A	ハリイタダ イ A	(1)
21		SS-6110610-TP	SCREW 11/64-40 L=6	ヒラネジ 11/64-40 L=6	(2)
22		121-03701	RUBBER PLUG B	ヌノダ イ ホ ウツコ A B	(1)
23		121-03602	RUBBER PLUG A	ヌノダ イ ホ ウツコ A A	(1)
24	#04	121-32700	LOWER KNIFE SLIDE STUD	シタメス スライト シク	(1)
25		SS-9111010-SP	SCREW 11/64-40 L=9.5	ロツカクホ ルト 11/64-40 L=9.5	(1)
26		121-33104	LEVER SHAFT ASM.	シタメス オサエ	(1)
27		121-02810	LEVER SHAFT	ヌノダ イカイイレハ -シク	(1)
28	#04	121-32908	ROTATING STOPPER	シタメススライト シク マワリトメ	(1)
29		SS-7090710-SP	SCREW 9/64-40 L= 6.8	マルヒラネジ 9/64-40 L=6.8	(2)
30	#03	121-32809	LOWER KNIFE SLIDE STUD	シタメス スライト シク	(1)
31	#03	121-33005	ROTATING STOPPER	シタメス スライト シク マワリトメ	(1)
32		121-33708	HOLDER PIN	ハリウケササエピン	(3)
33		121-03107	RUBBER PLUG	カイイレハ -ホ ウツコ フ ッシユ	(1)
34		SS-7151120-SP	SCREW 15/64-28 L=11	マルヒラネジ 15/64-28 L=11	(1)
35		121-02950	LEVER ASM.	ヌノダ イ カイイレハ -クミ	(1)
36		118-02006	LEVER SPRING	ヌノダ イ カイイレハ - ハネ	(1)
37		SS-6110610-TP	SCREW 11/64-40 L=6	ヒラネジ 11/64-40 L=6	2
38		118-47902	THROAT PLATE BASE B	ハリイタダ イ B	1
39		118-46003	LOWER KNIFE	シタメス	1
40		SS-6151440-SP	SCREW 15/64-28 L=14	ヒラネジ 15/64-28 L=14	2
41		118-47100	NEEDLE GUARD HOLDER	ハリウケササエ	1
42	#01	118-90100	NEEDLE GUARD	ハリウケ	1
43		SS-7110840-SP	SCREW 11/64-40 L=7.8	マルヒラネジ 11/64-40 L=7.8	1
44		SS-7090610-SP	SCREW 9/64-40 L=6	マルヒラネジ 9/64-40 L=6	1
45	#02	118-90308	NEEDLE GUARD	ハリウケ	1
46	#03	120-15301	NEEDLE HOLDER	ハリウケ	1
47	#03	120-15400	NEEDLE HOLDER	ハリウケ	1
48	#03	SS-7060510-SP	SCREW 3/32-56 L=4.8	マルヒラネジ 3/32-56 L=4.8	2
49	#03	121-77903	NEEDLE HOLDER	ハリウケ	1
50	#03	SS-7090510-SP	SCREW 9/64-40 L= 4.6	マルヒラネジ 9/64-40 L=4.6	1
		NOTE (注記)	#01... FOR MO-3904	MO-3904用	
			#02... FOR MO-3914	MO-3914用	
			#03... FOR MO-3916	MO-3916用	
			#04... FOR MO-3904,MO-3914	MO-3904,MO-3914用	

13. UPPER KNIFE COMPONENTS

上メス関係



REF. NO	NOTE	PART NO.	DESCRIPTION	キ	ン	メ	イ	Qty
1	#01	118-23804	CRANK PIN C	ネクリフタマタ	クランクピン C			1
2		121-32262	FEED FORKED ARM ASM.	ウラメスフタマタウヂ	(クミ)			1
3		121-32213	UPPER KNIFE DRIVING ARM	ウラメスフタマタウヂ				(1)
4		SM-6061202-TP	SCREW M6 L=12	ワザカクネ	ネト M6 L=12			(1)
5		121-32502	BUSHING, REAR	ウエメスシク	ウシロメタタ			1
6		CS-111101E-SH	COLLAR ASM. D=11.11 W=10	ズラストウケ	D=11.11 W=10 クミ			1
7		SS-8660330-SP	SCREW 1/4-40 L= 3.0	トメネシ	1/4-40 L=3			(2)
8		121-32304	KNIFE DRIVING ARM SHAFT	メス	ウヂ	シク		1
9	#06	SS-4060310-SP	SCREW 3/32-56 L=2.5	ナメ	ネシ	3/32-56 L=2.5		1
10		115-65801	UPPER KNIFE GUIDE SHAFT	ウラメスガ	イト	シク		1
11		115-66809	OIL SEAL	ウラメスシク	オイシール			1
12		121-32403	BUSHING, FRONT	ウエメスシク	マエメタタ			1
13	#02	SS-6111040-SP	SCREW 11/64-40 L= 9.5	ヒラネシ	11/64-40 L=9.5			1
14	#02	121-33302	UPPER KNIFE SUPPORT A	ヒラメス	ササエ(A)			1
15	#02	118-45609	KNIFE	ヒラメス				1
16	#07	SS-9090813-TP	SCREW 9/64-40 L=8	ワザカクネ	ネト 9/64-40 L=8			1
17	#07	WP-0370316-SD	WASHER 3.7X8X0.3	ヒラサ	ガネ 3.7X8X0.3			1
18	#03	118-45708	KNIFE	ヒラメス				1
19	#03	121-33401	UPPER KNIFE SUPPORT	ヒラメス	ササエ			1
20	#03	SS-6111610-SP	SCREW 11/64-40 L=16	ヒラネシ	11/64-40 L=16			1
21	#04	115-98000	UPPER KNIFE SUPPORT	ウラメスササエ				1
22	#04	118-45807	UPPER KNIFE	ウラメス				1
23	#06	115-65702	WASHER	ウラメスササエ	サガネ			1
24	#06	SS-4060310-SP	SCREW 3/32-56 L=2.5	ナメ	ネシ	3/32-56 L=2.5		1
25	#06	115-65504	UPPER KNIFE PRESSER PLATE	ウラメスササエ				1
26	#06	118-48405	UPPER KNIFE COVER	ウラメスカ	カ			1
27	#04	SS-9111610-SP	SCREW 11/64-40 L=16	ワザカクネ	ネト 11/64-40 L=16			1
28	#05	118-45500	UPPER KNIFE SUPPORT	ウラメスササエ				1
29	#05	118-45906	UPPER KNIFE	ウラメス				1
30	#05	SS-9112310-SP	SCREW 11/64-40 L=23	ワザカクネ	ネト 11/64-40 L=23			1

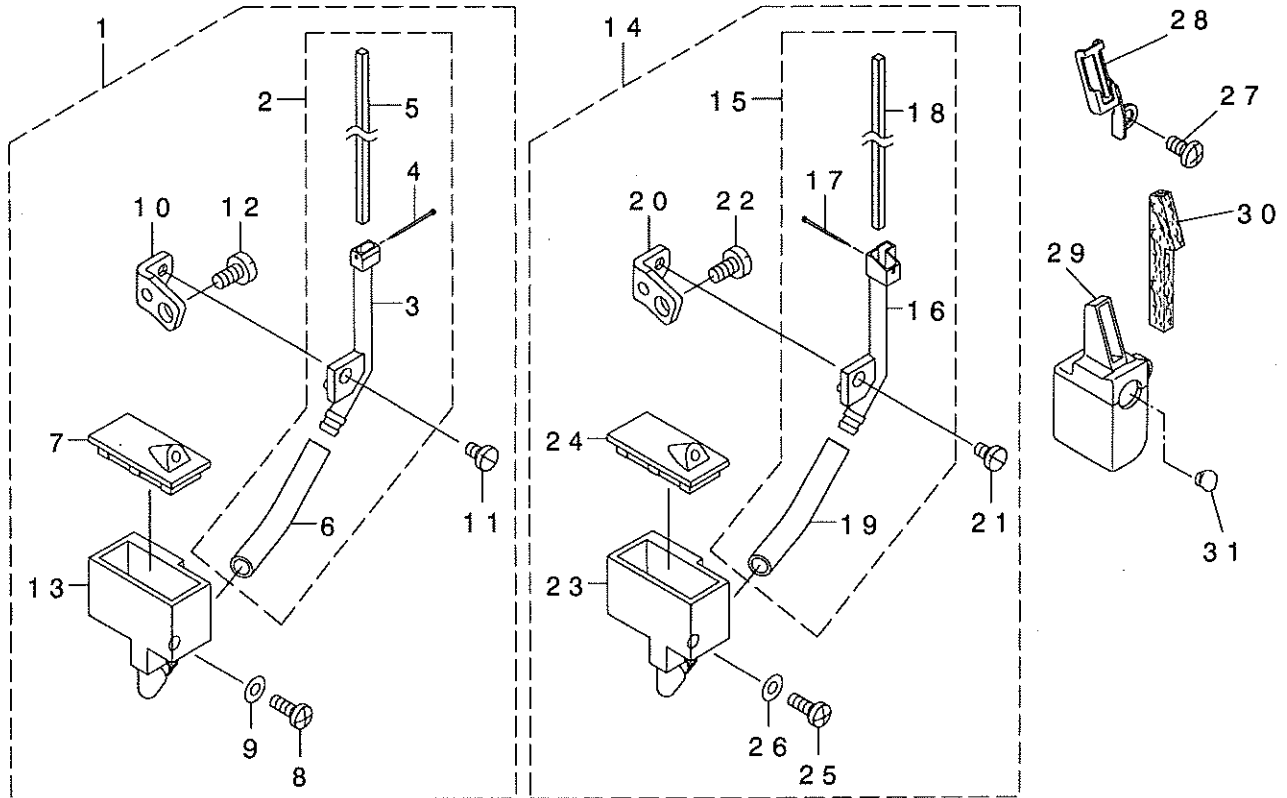
NOTE (注記)

#01...SELECTING PART FOR FIT TOLERANCE
 #02...MO-3904,MO-3914(FOR DOMESTIC USE)
 #03...MO-3916(FOR DOMESTIC USE)
 #04...MO-3904,MO-3914(FOR EXPORT)
 #05...MO-3916(FOR EXPORT)
 #06...FOR EXPORT
 #07...FOR DOMESTIC USE

選択かん合部品
 MO-3904,MO-3914国内用
 MO-3916国内用
 MO-3904,3914輸出用
 MO-3916輸出用
 輸出用
 国内用

14. NEEDLE COOLING MECHANISM COMPONENTS

針冷却装置関係



REF. NO	NOTE	PART NO.	DESCRIPTION	キ ャ ム イ	Qty
1	#01	118-55954	NEEDLE COOLER UNIT ASM. (OVER)	ハリレキヤクウチ(オーハ)クミ	1
2		118-55970	NEEDLE COOLER ASM. (OVER)	ハリレキヤクキ(オーハ)クミ	(1)
3		118-55905	NEEDLE COOLER (OVER)	ハリレキヤクキ(オーハ)	(1)
4		118-56101	NEEDLE COOLER PIN	ハリレキヤクフェルトトメ'ン	(1)
5		118-56200	NEEDLE COOLER FELT	ハリレキヤクフェルト	(1)
6		BT-0700500-EA	TUBE	ウレタンチューブ	(0.1)
7		118-56507	TANK COVER	エスレンタンクフタ	(1)
8		SS-4091015-SP	SCREW 9/64-40 L=10	ナハ'ネジ' 9/64-40 L=10	(1)
9		WP-0371026-SD	WASHER 3.7X7X1	ヒラサ'カ'ネ 3.7X7X1	(1)
10		118-56309	SUPPORT	ハリレキヤクササエ	(1)
11		SS-7090610-SP	SCREW 9/64-40 L=6	マルヒラネジ' 9/64-40 L=6	(1)
12		SS-7110840-SP	SCREW 11/64-40 L=7.8	マルヒラネジ' 11/64-40 L=7.8	(1)
13		118-56408	TANK	エスレンタンク	(1)
14	#02	118-56051	NEEDLE COOLER UNIT ASM. (INTER)	ハリレキヤクウチ(インタ)クミ	1
15		118-56077	NEEDLE COOLER ASM. (INTER)	ハリレキヤクキ(インタ)クミ	(1)
16		118-56002	NEEDLE COOLER (INTER)	ハリレキヤクキ(インタ)	(1)
17		118-56101	NEEDLE COOLER PIN	ハリレキヤクフェルトトメ'ン	(1)
18		118-56200	NEEDLE COOLER FELT	ハリレキヤクフェルト	(1)
19		BT-0700500-EA	TUBE	ウレタンチューブ	(0.1)
20		118-56309	SUPPORT	ハリレキヤクササエ	(1)
21		SS-7090610-SP	SCREW 9/64-40 L=6	マルヒラネジ' 9/64-40 L=6	(1)
22		SS-7110840-SP	SCREW 11/64-40 L=7.8	マルヒラネジ' 11/64-40 L=7.8	(1)
23		118-56408	TANK	エスレンタンク	(1)
24		118-56507	TANK COVER	エスレンタンクフタ	(1)
25		SS-4091015-SP	SCREW 9/64-40 L=10	ナハ'ネジ' 9/64-40 L=10	(1)
26		WP-0371026-SD	WASHER 3.7X7X1	ヒラサ'カ'ネ 3.7X7X1	(1)
27		SM-4040855-SP	SCREW	ナハ'ネジ'	1
28		121-38400	PRESSER	ハリトフェルト オサエ	1
29		121-38152	SILICON TANK ASM.	ハリトタンク クミ	1
30		121-38301	FELT	ハリトフェルト	1
31		TA-0950806-R0	RUBBER PLUG	トメ'ン	1

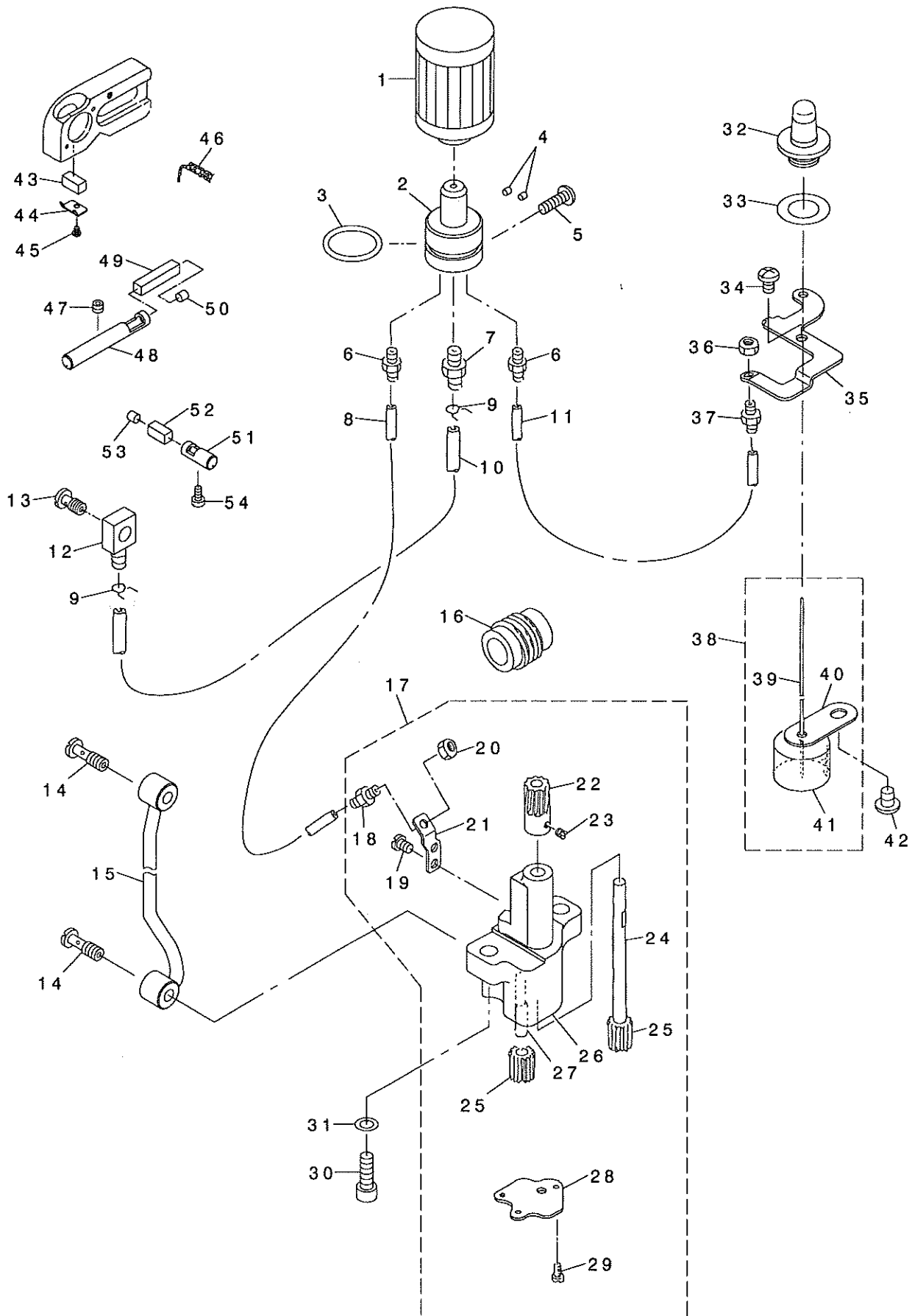
NOTE (注記)

#01... FOR MO-3904, MO-3914
#02... FOR MO-3916

MO-3904, MO-3914用
MO-3916用

15. LUBRICATION MECHANISM COMPONENTS

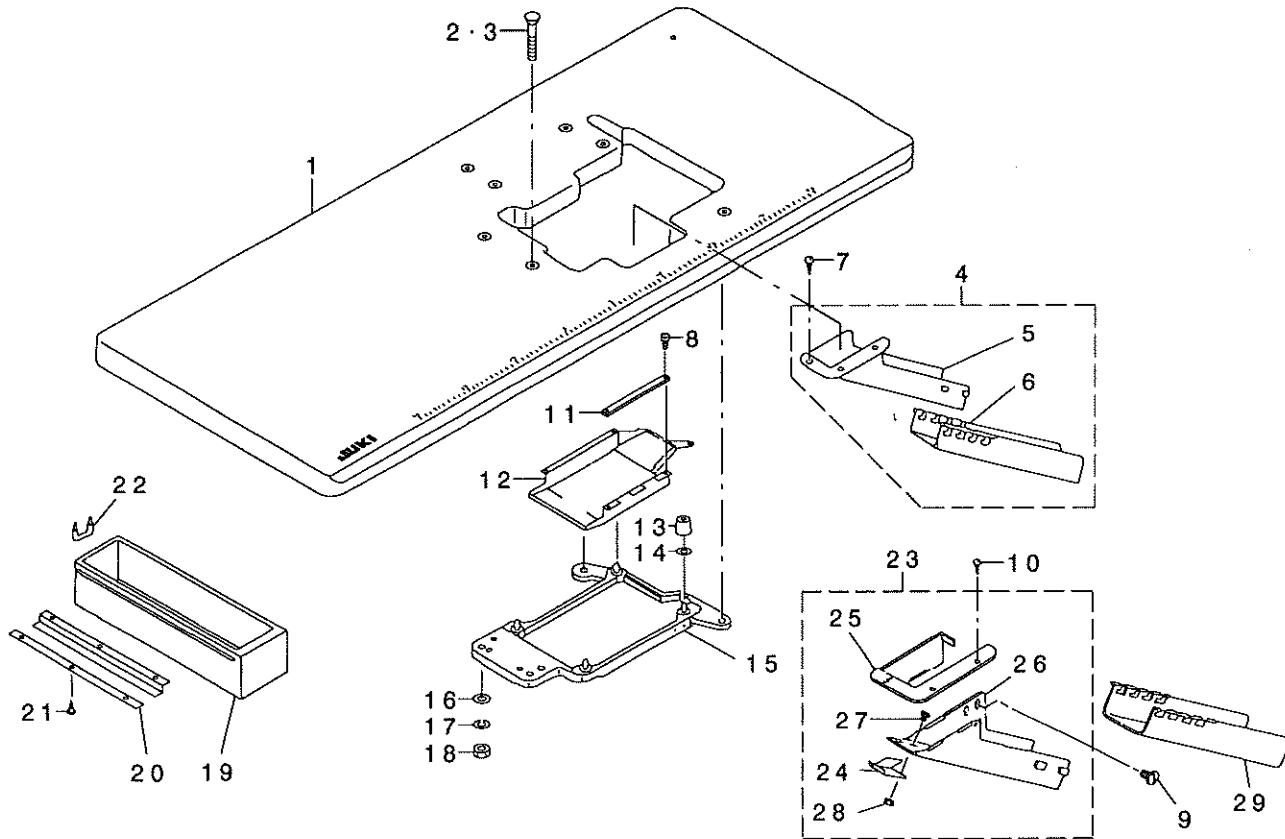
給油装置関係



REF. NO	NOTE	PART NO.	DESCRIPTION	キ ャ ム イ	Qty
1		118-43208	CARTRIDGE FILTER	カートリッジ フィルター	1
2		121-29706	FILTER GUIDE	フィルター ガイド	1
3		RO-2182401-00	RUBBER RING	Oリング	1
4		TA-0290301-MO	PLUG 2.9X3.2X3	トメセン D=2.9X3.2 L=3	2
5		SM-4051601-SC	SCREW M5X0.8 L=16	ナハ コネジ M5X0.8 L=16	1
6		SQ-1110451-MZ	CONNECTING SCREW	ハ イフ レンケツネジ	2
7		SQ-1150451-MZ	CONNECTING SCREW	チューブ レンケツネジ	1
8		BT-0500300-EG	OIL TUBE	チューブ	0.2
9		101-26803	OIL TUBE HOLDER	ハ イフ トメ	2
10		BT-0500300-EA	OIL TUBE	ウレタンチューブ	0.3
11		BT-0500300-EA	OIL TUBE	ウレタンチューブ	0.16
12		SQ-0000451-MZ	CONNECTING SCREW	ハ イフ レンケツネジ	1
13		SQ-1150441-SD	CONNECTING SCREW	ハ イフ レンケツネジ	1
14		SQ-1150454-SD	CONNECTING SCREW	ハ イフ レンケツネジ	2
15		121-29458	OIL PIPE ASM.	キョウゴハ イフ クミ	1
16		121-29102	WORM	ウォーム	1
17		121-29250	OIL PUMP ASM.	キョウゴホ ソフ タイケツコ ウ	1
18		SQ-1110451-MZ	CONNECTING SCREW	ハ イフ レンケツネジ	(1)
19		SS-4110615-SP	SCREW 11/64-40 L=6	ナハ コネジ 11/64-40 L=6	(2)
20		NS-6110310-SP	NUT 11/64-40	ロツカクナツト 11/64-40	(1)
21		121-29318	CONNECTING SCREW BRACKET	ウォームトシユツク チササエ	(1)
22		118-41707	WORM GEAR	ウォームハク ルマ	(1)
23		SS-8110410-TP	SCREW 11/64-40 L= 3.5	トメネジ 11/64-40 L=3.5	(2)
24		118-41806	GEAR PUMP SHAFT, LARGE	キヤホ ソフ シク タイ	(1)
25		118-40303	OIL PUMP PINION	ホ ソフ ヨウ ビ ニオン	(2)
26		118-40402	GEAR PUMP SHAFT	キヤホ ソフ シク ショ	(1)
27		121-29201	OIL PUMP	キョウゴホ ソフ タイ	(1)
28		118-43406	COVER	ホ ソフ シツフタ	(1)
29		SS-6090650-SP	SCREW 9/64-40 L=6	ヒラネジ 9/64-40 L=6	(3)
30		SM-6061802-TP	SCREW M6 L=18	ロツカクアナホ ルト	2
31		WP-0651056-SD	WASHER 6.5X11X1	ヒラサ ガネ 6.5X11X1	2
32		121-30100	OIL GAUGE	オイルゲージ	1
33		121-30209	RUBBER PACKING	オイルゲージ ハ ッキン	1
34		SM-4050855-SP	SCREW	ナハ ネジ M5 L=8	1
35		122-55907	OILING EXIT SUPPORT	トシユツク チササエ	1
36		NS-6110310-SP	NUT 11/64-40	ロツカクナツト 11/64-40	1
37		SQ-1110451-MZ	CONNECTING SCREW	ハ イフ レンケツネジ	1
38		121-29854	FLOAT ASM.	ウキコ クミ	1
39		121-29904	OIL GAUGE BAR	ユリヨウジシ ホ ウ	(1)
40		121-30001	FLOAT SUPPORT	ウキコササエ	(1)
41		121-29805	FLOAT	ウキコ	(1)
42		SM-4060801-SE	SCREW	ナハ ネジ	1
43		121-30803	OIL FELT	ウエルハ -キョウゴフェルト	1
44		121-30704	FELT HOLDER	ウエルハ -キョウゴフェルト オサエ	1
45		SS-7060310-SP	SCREW 3/32-56 L=3	マルヒラネジ 3/32-56 L=3	1
46		CQ-2020000-00	OIL WICK	ウシ	0.1
47		SM-8050402-TP	SCREW	トメネジ	1
48		121-30308	OILING PIN	ハリ キョウゴビシ	1
49		121-30407	OIL FELT	ハリ キョウゴビシ フェルト	1
50		TA-0400301-MO	PLUG D=4X4.5 L=3	トメセン D=4X4.5 L=3	1
51		121-30506	OILING PIN	ウエルハ -キョウゴビシ	1
52		121-30605	OIL FELT	ウエルハ -キョウゴビシ フェルト	1
53		TA-0400301-MO	PLUG D=4X4.5 L=3	トメセン D=4X4.5 L=3	1
54		SS-6121020-SP	SCREW 3/16-28 L= 9.5	ヒラネジ 3/16-28 L=9.5	1

16. SEMI-SUNKEN TYPE TABLE COMPONENTS

卓上式テーブル関係



REF. NO	NOTE	PART NO.	DESCRIPTION	品名	Qty
1		119-59400	TABLE (SEMI-SUNKEN)	テーブル (タクト' ヨウ)	1
2	#01	119-66702	BOLT A	ウケイタネ' ルト(A)	4
3	#02	115-71601	BOLT A	ウケイタネ' ルト A	4
4		119-60150	CLOTH WASTE CHUTE ASM. (BENCH)	ヌノクス' シュウト (タクト' ヨウ) クミ	1
5		119-60101	CLOTH WASTE CHUTE, UPPER(BENCH)	ヌノクス' シュートウエ (タクト' ヨウ)	(1)
6		119-60002	CLOTH WASTE CHUTE, LOWER(BENCH)	ヌノクス' シュートシタ (タクト' ヨウ)	(1)
7		SK-2351600-SC	WOOD SCREW D=3.5 L=16	マツサウモクネシ'	3
8		SS-6090630-SP	SCREW 9/64-40 L=6	ヒラネシ' 9/64-40 L=6	5
9	#03	SS-5110710-SP	SCREW 11/64-40 L=7	トラスネシ' 11/64-40 L=7	2
10	#03	SK-2351600-SC	WOOD SCREW D=3.5 L=16	マツサウモクネシ'	3
11		118-50815	CASE SPONGE	ケーススポンジ'	1
12		118-49411	COOLING FAN CASE	ソウフウケース	1
13		115-71403	RUBBER CUSHION	ホ' -シソコ' A	4
14		118-49601	SPACER	ホ' -シソコ' スパ' -サ-	4
15		118-49361	FRAME SUPPORT PLATE ASM.	フレームウケイタクミ	1
16		WP-1102016-SC	WASHER 11X21X2	ヒラサ' ガ' ネ 11X21X2	4
17		WS-1002560-KR	SPRING WASHER 10X18X2.5	ハ' ネサ' ガ' ネ 10X18X2.5	4
18		NS-6240630-SN	NUT 3/8-18	ロツカクナツト 3/8-18	4
19		111-55108	DRAWER	ヒキダ' シ	1
20		111-55207	DRAWER SUPPORT	ヒキダ' シ ササエ	2
21		SK-3311500-SC	WOOD SCREW D=3.1 L=15	マツモクネシ' D=3.1 L=15	6
22		D8204-555-D00	DRAWER STOPPER	ヒキダ' シストップ' -	1
23	#03	121-35554	CLOTH WASTE CHUTE ASM.	ヌノクス' シュート(クミ)	1
24		121-35505	CLOTH WASTE CHUTE SUPPORT	シュート ササエ	(1)
25		119-62800	CLOTH WASTE CHUTE INLET	ヌノクス' シュートグ' チ	(1)
26		119-62909	CLOTH WASTE CHUTE, UPPER	ヌノクス' シュート(ウエ)	(1)
27		SS-5090610-SP	SCREW 9/64-40 L=6	トラスネシ' 9/64-40 L=6	(3)
28		NS-6090310-SP	NUT 9/64-40	ロツカクナツト 9/64-40	(3)
29	#03	119-60002	CLOTH WASTE CHUTE, LOWER(BENCH)	ヌノクス' シュートシタ (タクト' ヨウ)	1

NOTE (注記)

#01...FOR DOMESTIC USE

#02...FOR EXPORT

#03...FOR JE

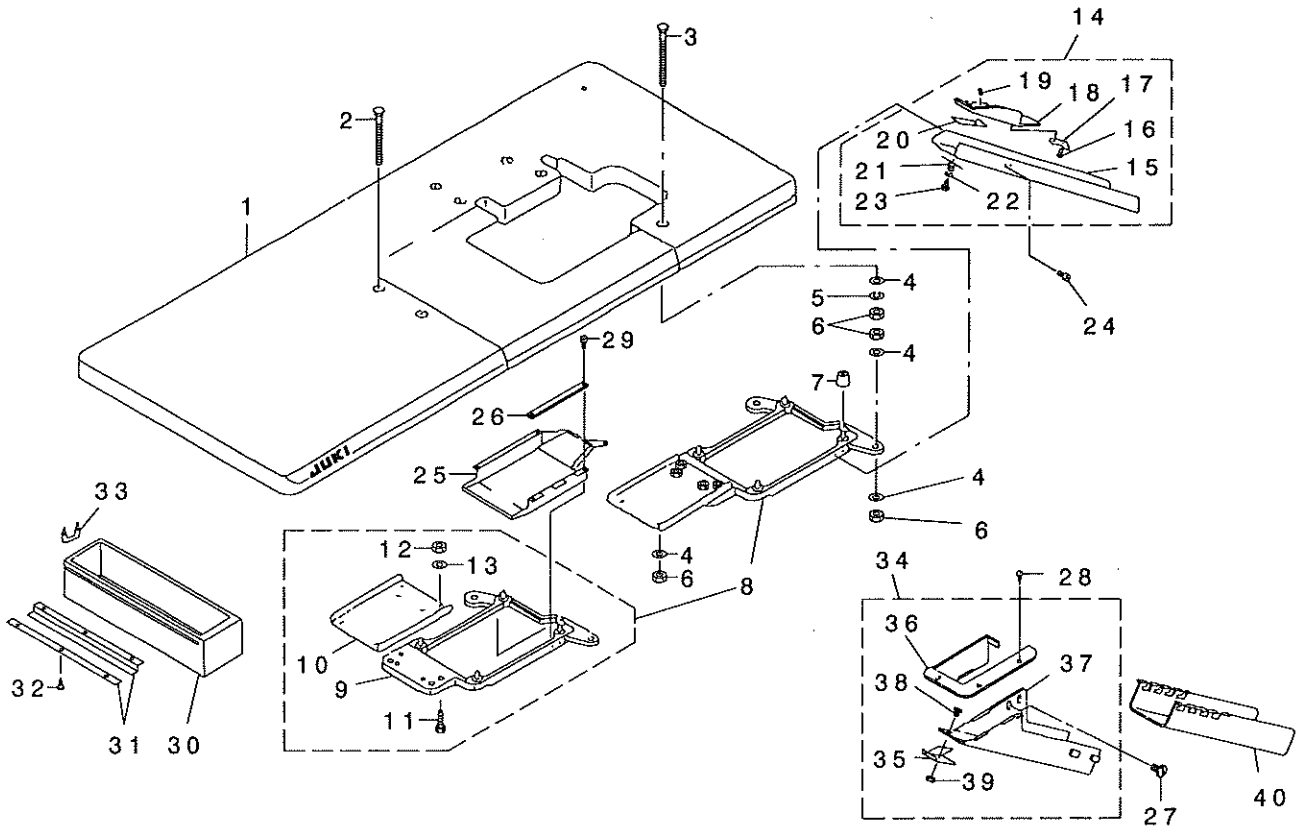
国内用

輸出用

JE 用

17. FULLY-SUNKEN TYPE TABLE COMPONENTS

全沈式テーブル関係



REF. NO	NOTE	PART NO.	DESCRIPTION	キ ャ ム イ	Qty
1		119-59558	TABLE ASM.	テーブル (ベンチン) クミ	1
2		115-71809	BOLT C	ウケボネ ボルト C	2
3		115-71908	BOLT D	ウケボネ ボルト D	2
4		WP-1102016-SC	WASHER 11X21X2	ヒラサシ ガネ 11X21X2	12
5		WS-1002560-KR	SPRING WASHER 10X18X2.5	ハネサシ ガネ 10X18X2.5	4
6		NS-6240630-SM	NUT 3/8-18	ロツカクナツト 3/8-18	12
7		115-71403	RUBBER CUSHION	ゴ-ベンチンゴム	4
8		118-49379	FRAME SUPPORT PLATE ASM.	フレームサポートプレート (ベンチンヨキ)	1
9		118-49361	FRAME SUPPORT PLATE ASM.	フレームサポートプレート	(1)
10		118-50906	FRAME SUPPORT AUXILIARY PLATE	フレームサポート補助プレート	(1)
11		SM-9082513-CF	SCREW M8 L=25	ロツカクナツト 8mm L=25	(4)
12		NM-6080600-SM	NUT M8	ロツカクナツト M8 ナツ	(4)
13		WP-0850002-SC	WASHER 8.5X18X1.6	ヒラサシ ガネ 8.5X18X1.6	(4)
14		119-60259	CLOTH CHUTE ASM.	スノクス シュウト (ベンチン) クミ	1
15		119-60200	CLOTH WASTE CHUTE	スノクス シュウト (ベンチン)	(1)
16		ST-6030821-0A	SCREW D=3-24 L=8	タツビシネツシ D=3-24 L=8	(2)
17		118-50401	CLOTH WASTE CHUTE INLET LEVER	シュートゲチレバ	(1)
18		119-60309	CLOTH WASTE CHUTE HOLE	スノクス シュートゲチ	(1)
19		SS-6090420-SP	SCREW 9/64-40 L= 4.0	ヒラサシ 9/64-40 L=4	(2)
20		118-50609	RUBBER	シュートゲチゴム	(1)
21		118-50500	SPRING	シュートゲチハネ	(1)
22		WP-0370316-SD	WASHER 3.7X8X0.3	ヒラサシ ガネ 3.7X8X0.3	(1)
23		ST-6030821-0A	SCREW D=3-24 L=8	タツビシネツシ D=3-24 L=8	(1)
24		SS-5110710-SP	SCREW 11/64-40 L=7	トラスネツシ 11/64-40 L=7	2
25		118-49411	COOLING FAN CASE	ソウフウケース	1
26		118-50815	CASE SPONGE	ケースゴム	1
27	#01	SS-5110710-SP	SCREW 11/64-40 L=7	トラスネツシ 11/64-40 L=7	2
28	#01	SK-2361600-SC	WOOD SCREW D=3.5 L=16	マルモクネツシ D=3.5 L=16	3
29		SS-6090630-SP	SCREW 9/64-40 L=6	ヒラサシ 9/64-40 L=6	5
30		111-55108	DRAWER	ヒキダシ	1
31		111-55207	DRAWER SUPPORT	ヒキダシササエ	2
32		SK-3311500-SC	WOOD SCREW D=3.1 L=15	マルモクネツシ D=3.1 L=15	6
33		D8204-555-D00	DRAWER STOPPER	ヒキダシストップ	1
34	#01	121-35554	CLOTH WASTE CHUTE ASM.	スノクス シュウト (クミ)	1
35		121-35505	CLOTH WASTE CHUTE SUPPORT	シュートササエ	(1)
36		119-62800	CLOTH WASTE CHUTE INLET	スノクス シュートゲチ	(1)
37		119-62909	CLOTH WASTE CHUTE, UPPER	スノクス シュウト (ウエ)	(1)
38		SS-5090610-SP	SCREW 9/64-40 L=6	トラスネツシ 9/64-40 L=6	(3)
39		NS-6090310-SP	NUT 9/64-40	ロツカクナツト 9/64-40	(3)
40	#01	119-60002	CLOTH WASTE CHUTE, LOWER (BENCH)	スノクス シュウト (タツシ ヨク)	1

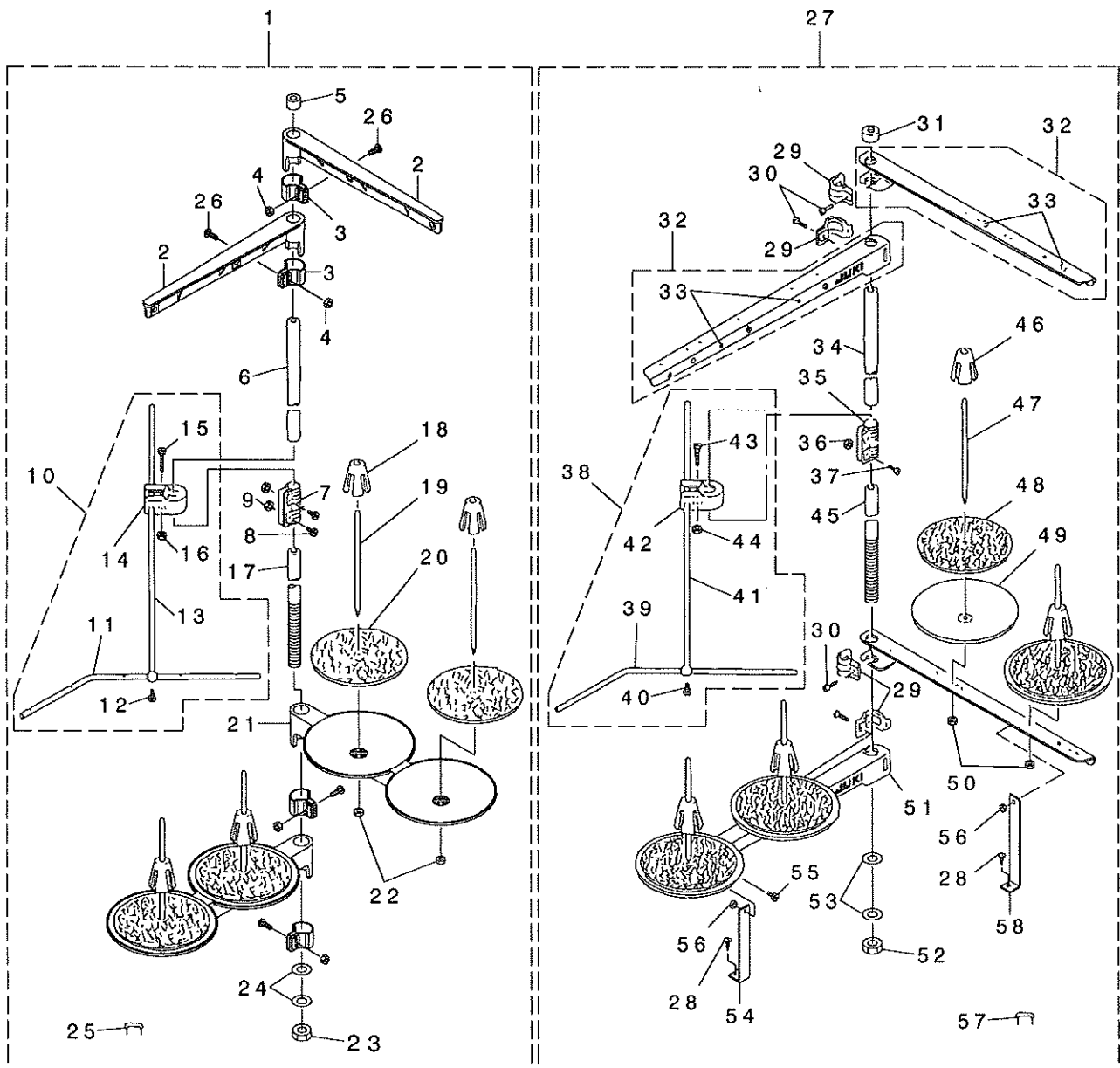
NOTE (注記)

#01... FOR JE

JE用

18. THREAD STAND COMPONENTS(FOR MO-3904,MO-3914)

糸立装置関係(MO-3904,MO-3914用)



REF. NO	NOTE	PART NO.	DESCRIPTION	品名	Qty
1		119-69458	THREAD STANDING DEVICE ASM.	イトタテソウチ クミ	1
2		111-85352	THREAD GUIDE ASM.	イトタテイトアンナイ クミ	(2)
3		111-85402	THREAD GUIDE ARM JOINT	イトタテウデ シメカナク	(4)
4		NM-6050001-SE	NUT M5	ワツカクナツト M5	(4)
5		B3311-704-000	SPOOL REST ROD CAP	イトタテホ - キヤツフ	(1)
6		111-85204	SPOOL REST ROD, UPPER	イトタテホ ウ ウエ	(1)
7		B3305-704-000-A	SPOOL REST ROD JOINT	イトタテホ - ツキテ	(1)
8		SM-4051405-SE	SCREW M5 L=14	ナハ コネシ M5 L=14	(2)
9		NM-6050001-SE	NUT M5	ワツカクナツト M5	(2)
10		B3309-704-0A0	THREAD GUIDE ARM ASM.	イトタテ イトアンナイ ウデ クミ	(1)
11		B3311-804-000	LOWER THREAD GUIDE	イトタテ イトアンナイ シタ	(1)
12		SS-7110540-SP	SCREW 11/64-40 L=5	マルヒラネシ 11/64-40 L= 5	(1)
13		B3309-704-000	THREAD GUIDE ARM	イトタテ イトアンナイ ウデ	(1)
14		B3304-704-000-A	THREAD GUIDE ARM HOLDER	イトアンナイウデ ホルダ -	(1)
15		SM-6053000-SE	SCREW M5X0.8 L=30	ヒラコネシ M5X0.8 30	(1)
16		NM-6050001-SE	NUT M5	ワツカクナツト M5	(1)
17		111-85105	SPOOL REST ROD, LOWER	イトタテホ ウ シタ	(1)
18		111-85501	SPOOL RETAINER	イトマキ フルト メ	(4)
19		B3320-704-L00-A	SPOOL PIN	イトマキウケホ ウ	(4)
20		B3311-012-000	SPOOL REST CUSHION	イトマキウケサ	(4)
21		111-85006	SPOOL REST ARM	イトタテウデ	(2)
22		NM-6050001-SE	NUT M5	ワツカクナツト M5	(4)
23		B3317-704-000	NUT	イトタテホ - トメナツト	(1)
24		WP-1612616-SE	WASHER 16X30X2.6	ヒラサ ガネ	(2)
25		MA0-11532000	CORD STAPLE	コート ステツプ ル	(3)
26		SM-4051405-SE	SCREW M5 L=14	ナハ コネシ M5 L=14	(4)
27	#01	119-69953	THREAD STANDING DEVICE ASM.	イトタテソウチ クミ	1
28		SK-3382001-SE	SCREW D=3.8 L=20	マルモクネシ D=3.8 L=20	(2)
29		B3318-704-L00-A	THREAD GUIDE ARM JOINT	イトタテウデ シメカナク	(4)
30		SM-6061610-SC	SCREW M6 L=16	ヒラコネシ M6 L=16	(4)
31		B3311-704-000	SPOOL REST ROD CAP	イトタテホ - キヤツフ	(1)
32		119-69573	SPOOL REST ARM A ASM.	イトタテウデ A クミ	(2)
33		B3319-704-L00	THREAD GUIDE	イトミチ	(4)
34		111-85204	SPOOL REST ROD, UPPER	イトタテホ ウ ウエ	(1)
35		B3305-704-000-A	SPOOL REST ROD JOINT	イトタテホ - ツキテ	(1)
36		NM-6050001-SE	NUT M5	ワツカクナツト M5	(2)
37		SM-4051405-SE	SCREW M5 L=14	ナハ コネシ M5 L=14	(2)
38		B3309-704-0A0	THREAD GUIDE ARM ASM.	イトタテ イトアンナイ ウデ クミ	(2)
39		B3311-804-000	LOWER THREAD GUIDE	イトタテ イトアンナイ シタ	(1)
40		SS-7110540-SP	SCREW 11/64-40 L=5	マルヒラネシ 11/64-40 L= 5	(1)
41		B3309-704-000	THREAD GUIDE ARM	イトタテ イトアンナイ ウデ	(1)
42		B3304-704-000-A	THREAD GUIDE ARM HOLDER	イトアンナイウデ ホルダ -	(1)
43		SM-6053000-SE	SCREW M5X0.8 L=30	ヒラコネシ M5X0.8 30	(1)
44		NM-6050001-SE	NUT M5	ワツカクナツト M5	(2)
45		111-85105	SPOOL REST ROD, LOWER	イトタテホ ウ シタ	(1)
46		111-85501	SPOOL RETAINER	イトマキ フルト メ	(4)
47		B3320-704-L00-A	SPOOL PIN	イトマキウケホ ウ	(4)
48		B3311-012-000	SPOOL REST CUSHION	イトマキウケサ	(4)
49		119-66504	SPOOL REST	イトマキウケサ ラ	(4)
50		NM-6050001-SE	NUT M5	ワツカクナツト M5	(4)
51		119-69508	SPOOL REST ARM A	イトタテウデ A	(2)
52		B3317-704-000	NUT	イトタテホ - トメナツト	(1)
53		WP-1612616-SE	WASHER 16X30X2.6	ヒラサ ガネ	(2)
54		B3321-704-L00	SPOOL REST ARM SUPPORT, A	イトタテウデ ササエ A	(1)
55		SM-4061201-SE	SCREW M6 L=12	ナハ コネシ M6 L=12	(2)
56		NM-6060001-SE	NUT M6	ワツカクナツト M6 12ユ	(2)
57		MA0-11532000	CORD STAPLE	コート ステツプ ル	(3)
58		B3321-704-L0B	SPOOL REST ARM SUPPORT, B	イトタテウデ ササエ B	(1)

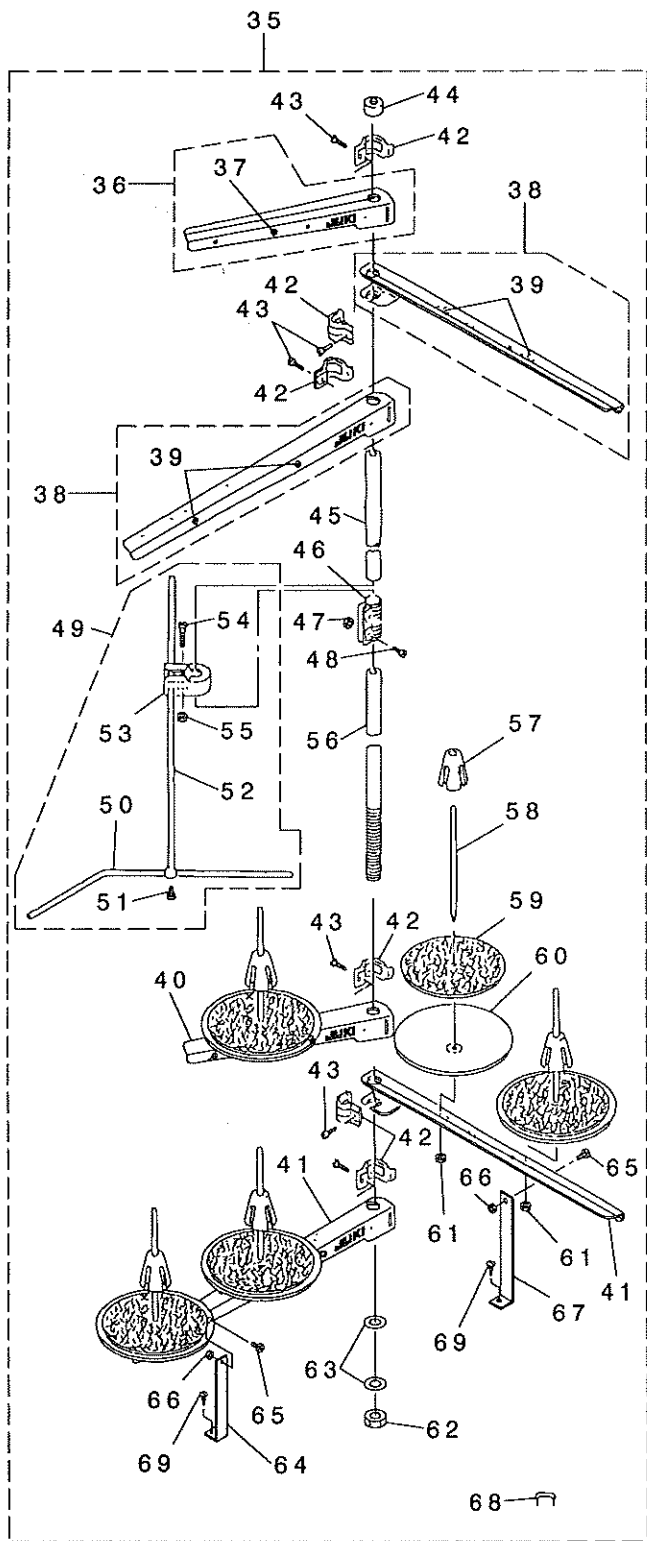
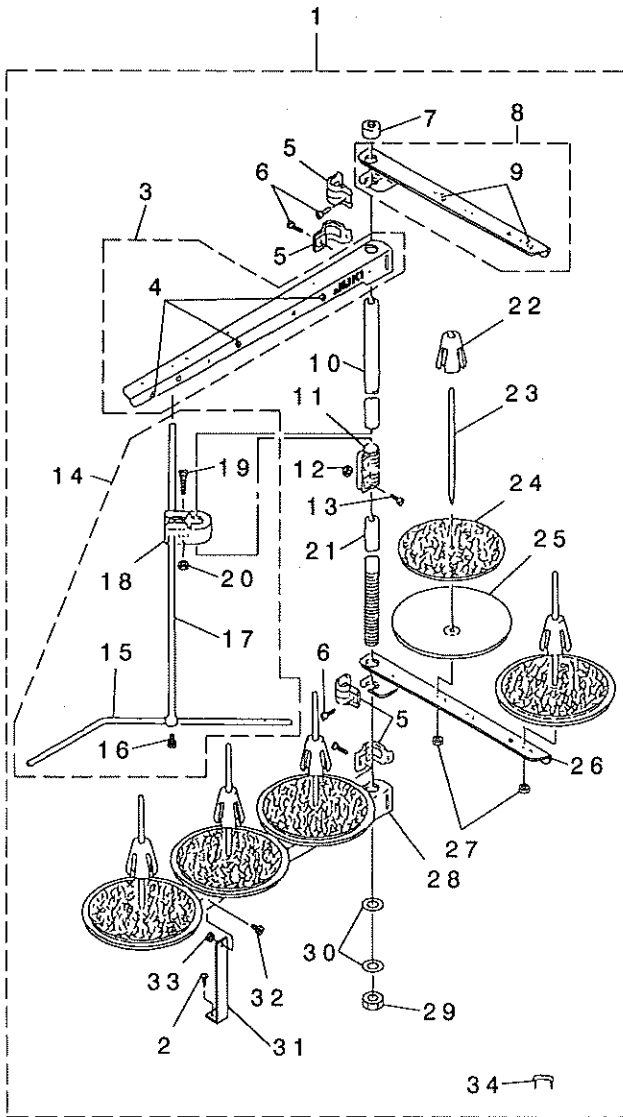
NOTE (注記)

#01...SPECIAL ORDER PART FOR LARGE
SPOOL THREAD STAND (FOR JE)

太巻用特別注文部品 (JE用)

19. THREAD STAND COMPONENTS(FOR MO-3916)

糸立装置関係(MO-3916用)



REF. NO	NOTE	PART NO.	DESCRIPTION	キ ャ ン ン	Qty
1		119-69557	THREAD STANDING DEVICE ASM.	イトタテソウチ クミ	1
2		SK-3382001-SE	SCREW D=3.8 L=20	マルモクネジ' D=3.8 L=20	(1)
3		119-69565	SPOOL REST ARM A ASM.	イトタテウテ' A クミ	(1)
4		B3319-704-L00	THREAD GUIDE	イトミチ	(3)
5		B3318-704-L00-A	THREAD GUIDE ARM JOINT	イトタテウテ' シメカナク'	(4)
6		SM-6061610-SC	SCREW M6 L=16	ヒラコネジ' M6 L=16	(4)
7		B3311-704-000	SPOOL REST ROD CAP	イトタテホ' -キヤツフ'	(1)
8		119-69466	THREAD GUIDE ARM B ASM.	イトタテウテ' B クミ	(1)
9		B3319-704-L00	THREAD GUIDE	イトミチ	(2)
10		111-85204	SPOOL REST ROD, UPPER	イトタテホ' ウウエ	(1)
11		B3305-704-000-A	SPOOL REST ROD JOINT	イトタテホ' -ツギ' テ	(1)
12		NM-6050001-SE	NUT M5	ロツカクナツト M5	(2)
13		SM-4051405-SE	SCREW M5 L=14	ナハ' コネジ' M5 L=14	(2)
14		B3309-704-0A0	THREAD GUIDE ARM ASM.	イトタテ イトアンナイ ウテ' クミ	(1)
15		B3311-804-000	LOWER THREAD GUIDE	イトタテ イトアンナイ シタ	(1)
16		SS-7110540-SP	SCREW 11/64-40 L=5	マルヒラネジ' 11/64-40 L= 5	(1)
17		B3309-704-000	THREAD GUIDE ARM	イトタテ イトアンナイ ウテ'	(1)
18		B3304-704-000-A	THREAD GUIDE ARM HOLDER	イトアンナイウテ' ホルダ' -	(1)
19		SM-6053000-SE	SCREW M5X0.8 L=30	ヒラコネジ' M5X0.8 L=30	(1)
20		NM-6050001-SE	NUT M5	ロツカクナツト M5	(1)
21		111-85105	SPOOL REST ROD, LOWER	イトタテホ' ウウダ	(1)
22		111-85501	SPOOL RETAINER	イトマキ フルト' メ	(5)
23		B3320-704-L00-A	SPOOL PIN	イトマキウケホ' ウ	(5)
24		B3311-012-000	SPOOL REST CUSHION	イトマキウケサ'	(5)
25		119-66504	SPOOL REST	イトマキウケサ' ラ	(5)
26		119-69409	THREAD GUIDE ARM B	イトタテウテ' B	(1)
27		NM-6050001-SE	NUT M5	ロツカクナツト M5	(5)
28		119-69508	SPOOL REST ARM A	イトタテウテ' A	(1)
29		B3317-704-000	NUT	イトタテホ' - トメナツト	(1)
30		WP-1612616-SE	WASHER 16X30X2.6	ヒラサ' カ' ネ	(2)
31		B3321-704-L00	SPOOL REST ARM SUPPORT, A	イトタテウテ' ササエ A	(1)
32		SM-4061201-SE	SCREW M6 L=12	ナハ' コネジ' M6 L=12	(1)
33		NM-6060001-SE	NUT M6	ロツカクナツト M6 17ユ	(1)
34		MAO-11532000	CORD STAPLE	コート' ステツフ' ル	(3)
35	#01	119-70050	THREAD STANDING DEVICE ASM.	イトタテソウチ クミ	1
36		119-69474	THREAD GUIDE ARM B ASM.	イトタテウテ' B クミ	(1)
37		B3319-704-L00	THREAD GUIDE	イトミチ	(1)
38		119-69573	SPOOL REST ARM A ASM.	イトタテウテ' A クミ	(2)
39		B3319-704-L00	THREAD GUIDE	イトミチ	(4)
40		119-69409	THREAD GUIDE ARM B	イトタテウテ' B	(1)
41		119-69508	SPOOL REST ARM A	イトタテウテ' A	(2)
42		B3318-704-L00-A	THREAD GUIDE ARM JOINT	イトタテウテ' シメカナク'	(6)
43		SM-6061610-SC	SCREW M6 L=16	ヒラコネジ' M6 L=16	(6)
44		B3311-704-000	SPOOL REST ROD CAP	イトタテホ' -キヤツフ'	(1)
45		111-85204	SPOOL REST ROD, UPPER	イトタテホ' ウウエ	(1)
46		B3305-704-000-A	SPOOL REST ROD JOINT	イトタテホ' -ツギ' テ	(1)
47		NM-6050001-SE	NUT M5	ロツカクナツト M5	(2)
48		SM-4051405-SE	SCREW M5 L=14	ナハ' コネジ' M5 L=14	(2)
49		B3309-704-0A0	THREAD GUIDE ARM ASM.	イトタテ イトアンナイ ウテ' クミ	(1)
50		B3311-804-000	LOWER THREAD GUIDE	イトタテ イトアンナイ シタ	(1)
51		SS-7110540-SP	SCREW 11/64-40 L=5	マルヒラネジ' 11/64-40 L= 5	(1)
52		B3309-704-000	THREAD GUIDE ARM	イトタテ イトアンナイ ウテ'	(1)
53		B3304-704-000-A	THREAD GUIDE ARM HOLDER	イトアンナイウテ' ホルダ' -	(1)
54		SM-6053000-SE	SCREW M5X0.8 L=30	ヒラコネジ' M5X0.8 L=30	(1)
55		NM-6050001-SE	NUT M5	ロツカクナツト M5	(1)
56		111-85105	SPOOL REST ROD, LOWER	イトタテホ' ウウダ	(1)
57		111-85501	SPOOL RETAINER	イトマキ フルト' メ	(5)
58		B3320-704-L00-A	SPOOL PIN	イトマキウケホ' ウ	(5)
59		B3311-012-000	SPOOL REST CUSHION	イトマキウケサ'	(5)
60		119-66504	SPOOL REST	イトマキウケサ' ラ	(5)
61		NM-6050001-SE	NUT M5	ロツカクナツト M5	(5)
62		B3317-704-000	NUT	イトタテホ' - トメナツト	(1)
63		WP-1612616-SE	WASHER 16X30X2.6	ヒラサ' カ' ネ	(2)
64		B3321-704-L00	SPOOL REST ARM SUPPORT, A	イトタテウテ' ササエ A	(1)
65		SM-4061201-SE	SCREW M6 L=12	ナハ' コネジ' M6 L=12	(2)
66		NM-6060001-SE	NUT M6	ロツカクナツト M6 17ユ	(2)
67		B3321-704-LOB	SPOOL REST ARM SUPPORT, B	イトタテウテ' ササエ B	(1)
68		MAO-11532000	CORD STAPLE	コート' ステツフ' ル	(3)
69		SK-3382001-SE	SCREW D=3.8 L=20	マルモクネジ' D=3.8 L=20	(2)

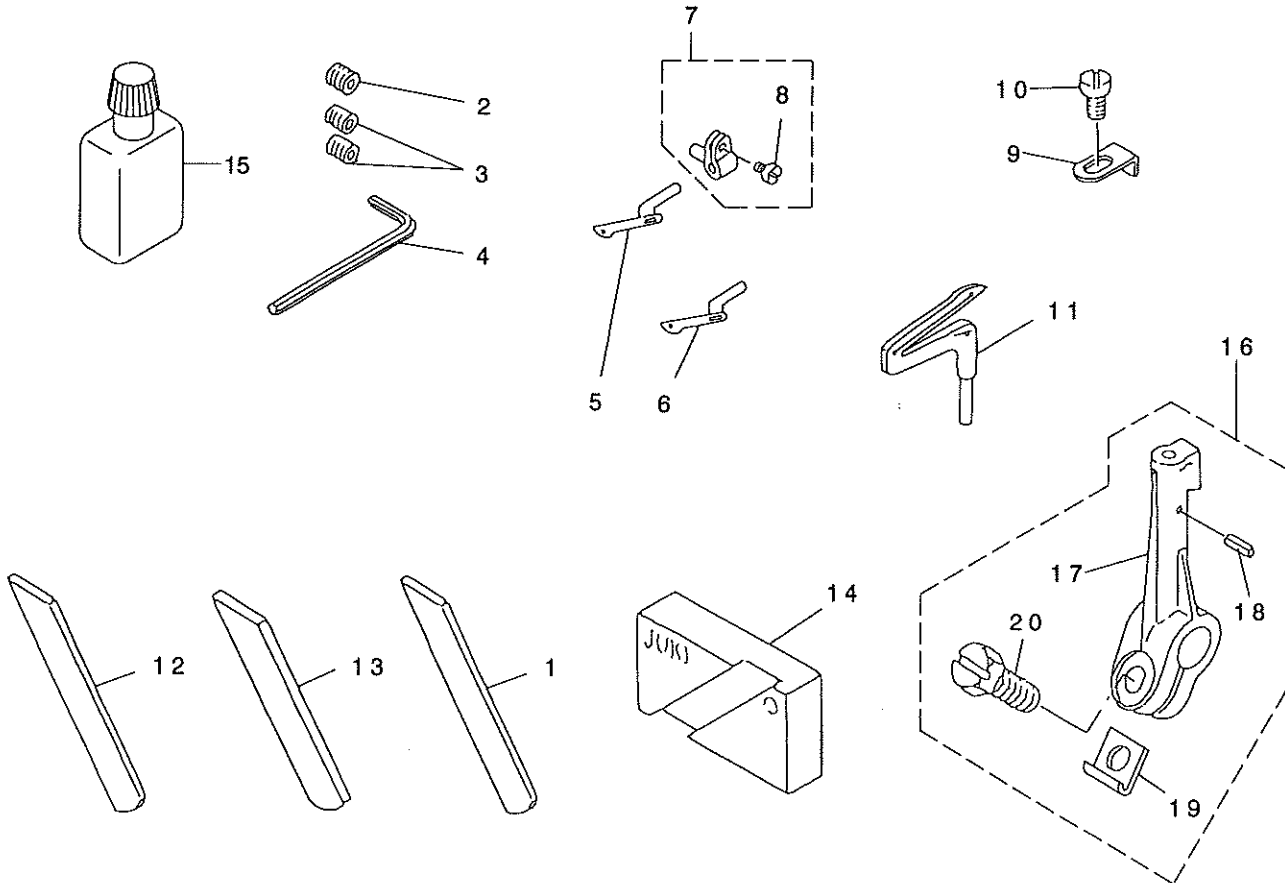
NOTE (注記)

#01... SPECIAL ORDER PART FOR LARGE SPOOL THREAD STAND (FOR JE)

太巻用特別注文部品(JE用)

20. SPECIAL ORDER PARTS COMPONENTS

特別注文部品関係



REF. NO	NOTE	PART NO.	DESCRIPTION	ヒョウメイ	Qty
1		119-64509	CERAMIC LOWER KNIFE	セラミック シタメス	1
2	#01	SS-8080322-TP	SCREW 1/8-44 L=3.2	トメネジ 1/8-44 L=3.2	1
3	#04	SS-8080322-TP	SCREW 1/8-44 L=3.2	トメネジ 1/8-44 L=3.2	2
4		B9112-804-000	SPANNER	ハリトメネジ スパナ	1
5	#05	B2519-804-000	UPPER LOOPER	ウワル-ハ	1
6	#02	B2519-814-000	UPPER LOOPER	ウワル-ハ	1
7		115-44756	UPPER LOOPER SUPPORT ARM ASM.	ウワル-ハ シツ ウデ クミ	1
8		SS-6080410-SP	SCREW 1/8-44 L=4	ヒラネジ 1/8-44 L=4	(1)
9	#03	118-98103	PRESSER FOOT AUXILIARY PLATE	オサエホシ ヨイタ	1
10	#03	SS-4080620-TP	SCREW 1/8-44 L=6	ナハネジ 1/8-44 L=6	1
11		B2521-804-000	LOWER LOOPER	シタル-ハ	1
12		118-47605	LOWER KNIFE	チヨウコウ シタメス	1
13		119-92005	LOWER KNIFE	シタメス	1
14		119-96907	LOWER KNIFE GAUGE	シタメスケンヤケ -ツ	1
15		B9135-123-0B0	SILICON OIL LUBRICANT ASM. (30	エスレンヨ-キ (30CC)	1
16		121-23758	LOWER LOOPER SUPPORT ARM ASM.	シタル-ハ -シツ ウデ (クミ)	1
17		121-23709	LOWER LOOPER SUPPORT ARM	シタル-ハ -シツ ウデ	(1)
18		PS-0300062-KH	SPRING PIN 3X6	スプリング ピン 3X6	(1)
19		B2531-704-000	WASHER	シツ ウデ シメワツシヤ	(1)
20		SS-9151210-TP	SCREW 15/64-28 L=11.8	ロツカクネ ルト 15/64-28	(1)

NOTE (注記)

#01....	FOR MO-3904	MO-3904用
#02....	FOR MO-3914	MO-3914用
#03....	FOR MO-3904, MO-3914	MO-3904, MO-3914用
#04....	FOR MO-3914, MO-3916	MO-3914, MO-3916用
#05....	FOR MO-3904, MO-3916	MO-3904, MO-3916用

Ref. NO	Usage	用途
1,11	For wide width	広幅用
2~4	For needle set	針止め用
5~10,12,13	For adjustment type	調節式用

N U M E R I C A L I N D E X O F P A R T S

索引

PART NO 品番	PAGE 頁	REF NO	PART NO 品番	PAGE 頁	REF NO	PART NO 品番	PAGE 頁	REF NO	PART NO 品番	PAGE 頁	REF NO
BT-0500300-EA	26	10	B3120-352-000	20	39	CS-1031210-SH	14	2	SB-1100003-00	6	7
BT-0500300-EA	26	11	B3120-352-000	20	48	CS-1031210-SH	14	68	SD-0260271-SP	10	26
BT-0500300-EG	26	8	B3120-352-000	20	57	CS-111101E-SH	23	6	SD-0280401-SL	8	42
BT-0600402-EA	8	55	B3120-704-000	20	37	CS-1201010-SH	8	9	SD-0600341-TP	20	19
BT-0700500-EA	24	6	B3120-704-000	20	46				SD-0640241-SP	16	6
BT-0700500-EA	24	19	B3120-704-000	20	55	D8204-555-D00	27	22	SD-0720271-SP	12	27
B1140-716-000	2	53	B3126-012-000	20	10	D8204-555-D00	28	33	SD-0720332-SP	15	19
B1211-804-000	6	20	B3126-012-000	20	38				SD-0720803-TH	15	8
B1211-804-000	6	39	B3126-012-000	20	47	MAO-11532000	30	25	SK-2351600-SC	27	7
B1212-704-000	6	19	B3126-012-000	20	56	MAO-11532000	30	57	SK-2351600-SC	27	10
B1215-804-000	6	6	B3304-704-000-A	30	14	MAO-11532000	32	34	SK-2351600-SC	28	28
B1414-555-000	12	34	B3304-704-000-A	30	42	MAO-11532000	32	68	SK-3311500-SC	27	21
B1507-804-C00	18	12	B3304-704-000-A	32	18	MC-0336007-50	8	7	SK-3311500-SC	28	32
B1507-814-00P	18	27	B3304-704-000-A	32	53	MC-0336007-50	8	57	SK-3382001-SE	30	28
B1507-814-00P	18	58	B3305-704-000-A	30	7	MDC-270B1100	8	49	SK-3382001-SE	32	2
B1508-804-00B	18	14	B3305-704-000-A	30	35	MDC-270B1100	8	51	SK-3382001-SE	32	69
B1508-804-00B	18	29	B3305-704-000-A	32	11				SK-3412000-SC	4	49
B1508-804-00B	18	60	B3305-704-000-A	32	46	NM-6050001-SE	30	4	SL-4051231-SC	12	59
B1509-804-C00	18	15	B3309-704-0A0	30	10	NM-6050001-SE	30	9	SM-0081001-SD	4	43
B1509-814-00P	18	61	B3309-704-0A0	30	38	NM-6050001-SE	30	16	SM-1040801-SC	2	26
B1510-814-000	18	17	B3309-704-0A0	32	14	NM-6050001-SE	30	22	SM-1040801-SC	4	16
B1510-814-000	18	32	B3309-704-0A0	32	49	NM-6050001-SE	30	36	SM-1040801-SC	4	23
B1510-814-000	18	63	B3309-704-000	30	13	NM-6050001-SE	30	44	SM-4040601-SC	4	25
B1511-814-000	18	11	B3309-704-000	30	41	NM-6050001-SE	30	50	SM-4040655-SP	2	48
B1511-814-000	18	26	B3309-704-000	32	17	NM-6050001-SE	32	12	SM-4040655-SP	14	46
B1511-814-000	18	57	B3309-704-000	32	52	NM-6050001-SE	32	20	SM-4040855-SP	2	27
B1513-816-000	18	39	B3311-012-000	30	20	NM-6050001-SE	32	27	SM-4040855-SP	2	32
B1514-816-000	18	45	B3311-012-000	30	48	NM-6050001-SE	32	47	SM-4040855-SP	4	17
B1528-804-000-A	18	2	B3311-012-000	32	24	NM-6050001-SE	32	55	SM-4040855-SP	4	22
B1529-804-000	16	41	B3311-012-000	32	59	NM-6050001-SE	32	61	SM-4040855-SP	6	2
B1530-804-000	18	7	B3311-704-000	30	5	NM-6060001-SE	30	56	SM-4040855-SP	6	3
B1530-804-000	18	22	B3311-704-000	30	31	NM-6060001-SE	32	33	SM-4040855-SP	8	32
B1530-804-000	18	53	B3311-704-000	32	7	NM-6060001-SE	32	66	SM-4040855-SP	8	36
B1534-804-000	16	22	B3311-704-000	32	44	NM-6060003-SC	16	28	SM-4040855-SP	12	2
B1539-804-000	18	48	B3311-804-000	30	11	NM-6080600-SM	28	12	SM-4040855-SP	24	27
B1604-704-000	10	27	B3311-804-000	30	39	NS-6090310-SN	2	40	SM-4041055-SP	2	46
B1606-704-000	10	35	B3311-804-000	32	15	NS-6090310-SP	20	70	SM-4041055-SP	12	53
B1611-804-0A0-A	10	15	B3311-804-000	32	50	NS-6090310-SP	27	28	SM-4041455-SN	10	44
B1611-804-000-A	10	16	B3317-704-000	30	23	NS-6090310-SP	28	39	SM-4041455-SN	20	72
B1620-804-000	10	9	B3317-704-000	30	52	NS-6110310-SP	26	20	SM-4050855-SP	6	44
B1624-704-000	12	8	B3317-704-000	32	29	NS-6110310-SP	26	36	SM-4050855-SP	20	1
B1646-704-000-A	12	63	B3317-704-000	32	62	NS-6110420-SP	2	18	SM-4050855-SP	26	34
B1647-704-000-A	12	62	B3318-704-L00-A	30	29	NS-6110420-SP	16	39	SM-4051055-SP	22	12
B1652-704-000	10	42	B3318-704-L00-A	32	5	NS-6240630-SN	27	18	SM-4051255-SP	4	4
B1657-804-00T	12	21	B3318-704-L00-A	32	42	NS-6240630-SN	28	6	SM-4051405-SE	30	8
B2017-372-000	20	9	B3319-704-L00	30	33	NS-6620320-SP	10	7	SM-4051405-SE	30	26
B2102-816-000-A	15	7	B3319-704-L00	32	4	NS-6680410-SP	4	39	SM-4051405-SE	30	37
B2105-816-000	15	4	B3319-704-L00	32	9				SM-4051405-SE	32	13
B2107-816-000	10	10	B3319-704-L00	32	37	PS-0200052-KH	20	20	SM-4051405-SE	32	48
B2111-716-000	15	13	B3319-704-L00	32	39	PS-0250062-KH	15	32	SM-4051601-SC	26	5
B2119-816-B00	15	9	B3320-704-L00-A	30	19	PS-0300062-KH	14	63	SM-4060801-SE	26	42
B2201-816-000	20	21	B3320-704-L00-A	30	47	PS-0300062-KH	33	18	SM-4061201-SE	30	55
B2202-816-000	20	22	B3320-704-L00-A	32	23	PS-0300132-KH	4	50	SM-4061201-SE	32	32
B2314-019-000	20	7	B3320-704-L00-A	32	58	PS-0300132-KH	10	28	SM-4061201-SE	32	65
B2401-816-000	20	3	B3321-704-LOB	30	58	PS-0300132-KH	20	73	SM-6051202-TP	10	3
B2402-716-000	20	4	B3321-704-LOB	32	67	PS-0300142-KH	16	7	SM-6051202-TP	12	33
B2508-704-000	14	66	B3321-704-L00	30	54				SM-6051202-TP	15	12
B2515-704-00B	14	17	B3321-704-L00	32	31	RE-0300000-KO	12	55	SM-6051202-TP	15	17
B2519-804-000	33	5	B3321-704-L00	32	64	RE-0500000-KO	12	25	SM-6053000-SE	30	15
B2519-814-000	33	6	B9112-804-000	33	4	RO-0371801-00	14	42	SM-6053000-SE	30	43
B2521-804-000	33	11	B9135-123-0B0	33	15	RO-0601501-00	12	68	SM-6053000-SE	32	19
B2525-352-000	15	25				RO-0742401-00	4	42	SM-6053000-SE	32	54
B2530-704-000	14	51	CM-3002000-A1	4	9	RO-0781901-00	4	6	SM-6061200-SP	14	6
B2531-704-000	14	64	CM-3002000-01	2	55	RO-0781901-00	12	4	SM-6061200-SP	16	27
B2531-704-000	15	31	CM-3002001-A1	4	52	RO-1082401-00	8	25	SM-6061202-TP	6	26
B2531-704-000	33	19	CM-3002001-01	4	51	RO-1100901-00	16	16	SM-6061202-TP	6	29
B3013-141-H0A	4	32	CM-5002000-01	4	12	RO-1100901-00	16	18	SM-6061202-TP	6	33
B3101-804-000	20	35	CM-5002000-01	4	13	RO-2182401-00	26	3	SM-6061202-TP	8	14
B3101-804-000	20	44	CQ-2000000-00	14	25	RO-3473501-00	6	42	SM-6061202-TP	10	17
B3103-804-000	20	53	CQ-2020000-00	14	24	RO-4801201-00	12	50	SM-6061202-TP	23	4
B3112-704-000	20	34	CQ-2020000-00	26	46	R4200-JOE-DAO	22	2	SM-6061402-TP	8	3
B3112-704-000	20	43	CQ-2520000-00	8	16	R4200-JOE-D00	22	3	SM-6061610-SC	30	30
B3112-704-000	20	52	CQ-2520000-00	8	19	R4305-JOE-EAO	22	5	SM-6061610-SC	32	6
B3113-352-000	20	2	CS-0400671-SD	2	5	R4305-JOE-E00	22	6	SM-6061610-SC	32	43
B3120-125-000	20	8	CS-0400671-SD	2	11	R4508-JOE-DAO	22	8	SM-6061802-TP	26	30
B3120-352-000	20	11	CS-095081A-SH	10	18	R4508-JOE-D00	22	9	SM-8040302-TP	2	6

NUMERICAL INDEX OF PARTS

索引

PART NO 品番	PAGE 頁	REF NO	PART NO 品番	PAGE 頁	REF NO	PART NO 品番	PAGE 頁	REF NO	PART NO 品番	PAGE 頁	REF NO
SM-8040302-TP	2	12	SS-6110610-TP	22	37	SS-8110520-TP	16	21	101-26803	26	9
SM-8040402-TP	16	15	SS-6110710-TP	10	25	SS-8110710-SP	8	26	111-55108	27	19
SM-8050402-TP	26	47	SS-6110710-TP	15	23	SS-8110750-SP	10	24	111-55108	28	30
SM-9082513-CF	28	11	SS-6110710-TP	16	31	SS-8151150-SP	6	48	111-55207	27	20
SQ-0000451-MZ	26	12	SS-6111040-SP	23	13	SS-8660330-SP	12	6	111-55207	28	31
SQ-1110451-MZ	26	6	SS-6111440-SP	2	19	SS-8660330-SP	23	7	111-85006	30	21
SQ-1110451-MZ	26	18	SS-6111610-SP	23	20	SS-8660610-TP	8	10	111-85105	30	17
SQ-1110451-MZ	26	37	SS-6121020-SP	26	54	SS-8660610-TP	14	3	111-85105	30	45
SQ-1150441-SD	26	13	SS-6121220-TP	10	11	SS-8660610-TP	14	69	111-85105	32	21
SQ-1150451-MZ	26	7	SS-6151440-SP	22	40	SS-9090410-TP	14	15	111-85105	32	56
SQ-1150454-SD	26	14	SS-6661110-SP	12	36	SS-9090610-TP	14	50	111-85204	30	6
SS-2090520-SL	2	38	SS-7060310-SP	12	37	SS-9090610-TP	14	72	111-85204	30	34
SS-2090830-SL	20	69	SS-7060310-SP	26	45	SS-9090813-TP	23	16	111-85204	32	10
SS-2110910-SL	22	1	SS-7060510-SP	12	46	SS-9111010-SP	12	24	111-85204	32	45
SS-3090610-SP	2	41	SS-7060510-SP	18	3	SS-9111010-SP	22	25	111-85352	30	2
SS-3090610-SP	14	44	SS-7060510-SP	22	48	SS-9111050-SP	12	14	111-85402	30	3
SS-3090610-SP	14	48	SS-7060610-SP	14	18	SS-9111610-SP	23	27	111-85501	30	18
SS-4060310-SP	23	9	SS-7060610-SP	18	9	SS-9112310-SP	23	30	111-85501	30	46
SS-4060310-SP	23	24	SS-7060610-SP	18	24	SS-9151210-TP	4	27	111-85501	32	22
SS-4080610-SP	12	17	SS-7060610-SP	18	55	SS-9151210-TP	14	28	111-85501	32	57
SS-4080610-SP	15	18	SS-7080520-SP	18	13	SS-9151210-TP	14	31	115-00808	4	2
SS-4080620-TP	6	54	SS-7080520-SP	18	28	SS-9151210-TP	14	65	115-01301	2	3
SS-4080620-TP	33	10	SS-7080520-SP	18	59	SS-9151210-TP	15	30	115-01301	2	9
SS-4090415-SP	20	15	SS-7090510-SP	22	50	SS-9151210-TP	16	34	115-03703	4	36
SS-4090415-SP	20	28	SS-7090530-SP	2	49	SS-9151210-TP	33	20	115-03810	4	44
SS-4090515-SP	12	60	SS-7090610-SP	2	52	SS-9681610-TP	6	50	115-03885	4	41
SS-4090615-SP	14	20	SS-7090610-SP	22	44	ST-6030821-0A	28	16	115-03910	4	40
SS-4091015-SP	2	22	SS-7090610-SP	24	11	ST-6030821-0A	28	23	115-10609	6	40
SS-4091015-SP	24	8	SS-7090610-SP	24	21				115-17000	14	22
SS-4091015-SP	24	25	SS-7090611-SL	4	34	TA-0290301-MO	26	4	115-29005	12	71
SS-4110515-SP	8	28	SS-7090620-TP	12	43	TA-0400301-MO	26	50	115-29914	12	7
SS-4110515-SP	20	25	SS-7090710-SP	22	29	TA-0400301-MO	26	53	115-30110	10	2
SS-4110615-SP	26	19	SS-7090850-SP	14	54	TA-0620504-RO	20	68	115-39012	15	16
SS-4110715-SP	16	10	SS-7091410-SP	2	28	TA-0750704-RO	4	45	115-39061	15	15
SS-4120615-SP	2	24	SS-7110510-SP	2	35	TA-0800504-RO	12	3	115-44756	33	7
SS-4121215-SP	16	25	SS-7110510-SP	16	5	TA-0950806-RO	24	31	115-50308	20	13
SS-4151215-SP	4	14	SS-7110540-SP	30	12	TA-0951301-RO	8	56	115-50803	20	12
SS-5080212-TP	6	56	SS-7110540-SP	30	40	TA-1030402-RO	10	5	115-50852	20	6
SS-5090610-SP	27	27	SS-7110540-SP	32	16	TA-1701107-RO	4	46	115-65504	23	25
SS-5090610-SP	28	38	SS-7110540-SP	32	51	TA-1871602-RO	4	29	115-65702	23	23
SS-5110710-SP	4	30	SS-7110710-SP	2	21	TA-2050416-RO	10	14	115-65801	23	10
SS-5110710-SP	27	9	SS-7110720-SP	22	17	TA-2050805-RO	4	26	115-66809	23	11
SS-5110710-SP	28	24	SS-7110740-TL	20	71				115-71403	27	13
SS-5110710-SP	28	27	SS-7110810-SP	10	30	WP-0250516-SD	18	8	115-71403	28	7
SS-5150510-SP	20	5	SS-7110840-SP	6	14	WP-0250516-SD	18	23	115-71601	27	3
SS-6060210-SP	18	10	SS-7110840-SP	6	18	WP-0250516-SD	18	54	115-71809	28	2
SS-6060210-SP	18	25	SS-7110840-SP	14	37	WP-0370316-SD	23	17	115-71908	28	3
SS-6060210-SP	18	56	SS-7110840-SP	14	60	WP-0370316-SD	28	22	115-98000	23	21
SS-6060340-SP	18	44	SS-7110840-SP	22	43	WP-0371016-SD	12	58	118-02006	22	36
SS-6060410-TP	18	49	SS-7110840-SP	24	12	WP-0371026-SD	24	9	118-02204	2	16
SS-6060440-TP	14	56	SS-7110840-SP	24	22	WP-0371026-SD	24	26	118-02402	2	17
SS-6060440-TP	18	16	SS-7110910-TP	10	29	WP-0450846-SP	15	6	118-03004	2	43
SS-6060440-TP	18	31	SS-7110910-TP	20	74	WP-0460556-SD	12	65	118-04309	2	31
SS-6060440-TP	18	62	SS-7111120-TP	15	2	WP-0480856-SP	12	52	118-04408	22	11
SS-6080320-SP	10	39	SS-7111410-SP	16	40	WP-0612066-SP	15	5	118-05207	4	28
SS-6080340-SP	16	9	SS-7111410-TP	6	24	WP-0621016-SD	12	61	118-06304	22	4
SS-6080410-SP	12	31	SS-7111410-TP	6	31	WP-0651056-SD	26	31	118-06304	22	7
SS-6080410-SP	14	38	SS-7111410-TP	6	37	WP-0751576-SD	4	37	118-06304	22	10
SS-6080410-SP	33	8	SS-7111810-SP	6	52	WP-0764016-SP	6	49	118-06304	22	16
SS-6080720-SP	8	37	SS-7111810-TP	6	13	WP-0850002-SC	28	13	118-11619	6	46
SS-6090420-SP	28	19	SS-7111810-TP	6	17	WP-1102016-SC	27	16	118-19109	16	37
SS-6090620-SP	12	54	SS-7111810-TP	6	22	WP-1102016-SC	28	4	118-19208	16	38
SS-6090620-TP	14	58	SS-7111810-TP	6	35	WP-1612616-SE	30	24	118-19315	16	36
SS-6090620-TP	15	27	SS-7151120-SP	22	34	WP-1612616-SE	30	53	118-19414	16	26
SS-6090630-SP	14	52	SS-7161040-SP	16	35	WP-1612616-SE	32	30	118-19703	16	29
SS-6090630-SP	27	8	SS-8080310-TP	8	48	WP-1612616-SE	32	63	118-20701	18	18
SS-6090630-SP	28	29	SS-8080310-TP	8	50	WS-0822010-KP	4	38	118-20701	18	33
SS-6090630-TP	14	70	SS-8080322-TP	33	2	WS-1002560-KR	27	17	118-20701	18	64
SS-6090650-SP	18	6	SS-8080322-TP	33	3	WS-1002560-KR	28	5	118-23804	8	11
SS-6090650-SP	18	21	SS-8090530-TP	8	4	WZ-0420350-KP	2	4	118-23804	10	12
SS-6090650-SP	18	36	SS-8110410-TP	2	13	WZ-0420350-KP	2	10	118-23804	23	1
SS-6090650-SP	18	52	SS-8110410-TP	2	44	WZ-0640312-KO	20	27	118-24018	10	4
SS-6090650-SP	26	29	SS-8110410-TP	10	19	WZ-0850302-KO	4	31	118-24067	10	1
SS-6090670-TP	8	45	SS-8110410-TP	12	10	WZ-2640310-KH	6	41	118-24109	10	8
SS-6090920-SP	15	21	SS-8110410-TP	20	23				118-24505	12	1
SS-6110610-TP	22	21	SS-8110410-TP	26	23	100-04109	4	53	118-24653	12	5

NUMERICAL INDEX OF PARTS

索引

PART NO 品番	PAGE 頁	REF NO	PART NO 品番	PAGE 頁	REF NO	PART NO 品番	PAGE 頁	REF NO	PART NO 品番	PAGE 頁	REF NO
118-24703	12	47	118-72009	18	51	121-02109	4	35	121-15408	18	47
118-25304	12	29	118-76166	18	4	121-02208	22	20	121-15903	16	12
118-25858	12	70	118-76869	18	50	121-02307	2	33	121-16117	10	41
118-25908	12	57	118-82107	12	11	121-02406	2	34	121-16174	10	22
118-26005	12	64	118-82800	12	13	121-02661	4	24	121-16216	10	40
118-26104	12	56	118-87106	12	15	121-02752	2	2	121-16307	10	31
118-26203	12	66	118-87403	12	16	121-02810	22	27	121-16406	10	34
118-26310	12	26	118-88104	14	33	121-02950	22	35	121-16505	10	36
118-26401	12	30	118-90001	14	55	121-03107	22	33	121-16703	10	37
118-27607	12	45	118-90100	22	42	121-03206	2	50	121-17107	10	38
118-27904	12	49	118-90308	22	45	121-03305	2	20	121-17206	10	13
118-28050	12	9	118-98103	33	9	121-03404	2	47	121-17305	10	20
118-28308	12	51	119-48601	10	6	121-03511	2	54	121-17412	12	20
118-28514	12	32	119-49005	2	14	121-03602	22	23	121-17461	12	18
118-28563	12	28	119-49104	2	15	121-03701	22	22	121-17511	12	19
118-28605	12	35	119-49807	12	12	121-04550	2	8	121-18501	10	43
118-28704	10	33	119-49906	12	22	121-04907	4	47	121-18600	10	32
118-29751	15	3	119-51100	2	30	121-05201	4	48	121-18709	12	67
118-29801	15	20	119-56505	6	51	121-05359	2	1	121-18808	10	23
118-29900	15	1	119-59400	27	1	121-05458	2	7	121-18907	10	21
118-31708	14	23	119-59558	28	1	121-07108	6	10	121-19400	12	44
118-31757	14	21	119-60002	27	6	121-07611	6	47	121-19509	12	48
118-31807	14	40	119-60002	27	29	121-07702	6	43	121-19608	12	40
118-31906	14	39	119-60002	28	40	121-07801	6	45	121-19756	12	38
118-33100	14	53	119-60101	27	5	121-07900	6	53	121-19806	12	39
118-33308	14	19	119-60150	27	4	121-08007	6	8	121-19905	12	41
118-33407	14	47	119-60200	28	15	121-08106	6	55	121-20002	12	42
118-33506	14	35	119-60259	28	14	121-08213	6	1	121-20101	6	38
118-33704	14	16	119-60309	28	18	121-08304	6	4	121-20150	6	34
118-40303	26	25	119-62800	27	25	121-08403	6	5	121-20416	15	11
118-40402	26	26	119-62800	28	36	121-09104	6	16	121-20466	15	10
118-41707	26	22	119-62909	27	26	121-09153	6	15	121-20507	15	14
118-41806	26	24	119-62909	28	37	121-09211	8	13	121-20705	15	26
118-43208	26	1	119-64509	33	1	121-09260	8	12	121-20804	20	17
118-43406	26	28	119-66504	30	49	121-09302	8	5	121-20903	20	14
118-45500	23	28	119-66504	32	25	121-09500	8	8	121-21000	20	16
118-45609	23	15	119-66504	32	60	121-09617	8	2	121-21109	20	18
118-45708	23	18	119-66702	27	2	121-09666	8	1	121-21208	20	24
118-45807	23	22	119-69409	32	26	121-09906	8	17	121-21307	20	26
118-45906	23	29	119-69409	32	40	121-09906	8	20	121-21513	15	29
118-46003	22	39	119-69458	30	1	121-09955	8	15	121-21554	15	28
118-46607	22	18	119-69466	32	8	121-09955	8	18	121-21612	15	22
118-47100	22	41	119-69474	32	36	121-10219	8	23	121-22008	15	24
118-47605	33	12	119-69508	30	51	121-10607	8	39	121-22107	6	23
118-47902	22	38	119-69508	32	28	121-10706	8	43	121-22107	6	30
118-48405	23	26	119-69508	32	41	121-10805	8	41	121-22107	6	36
118-49361	27	15	119-69557	32	1	121-10904	8	40	121-22107	6	25
118-49361	28	9	119-69565	32	3	121-11209	8	27	121-22313	6	25
118-49379	28	8	119-69573	30	32	121-11308	8	29	121-22362	6	21
118-49411	27	12	119-69573	32	38	121-11407	8	30	121-22404	14	5
118-49411	28	25	119-69953	30	27	121-11506	8	44	121-22511	14	4
118-49601	27	14	119-70050	32	35	121-11605	8	46	121-22610	14	1
118-50401	28	17	119-91502	12	69	121-11704	8	47	121-22701	14	27
118-50500	28	21	119-91809	14	41	121-11704	8	47	121-22750	14	26
118-50609	28	20	119-92005	33	13	121-11803	8	31	121-22800	14	30
118-50815	27	11	119-96907	33	14	121-11902	8	33	121-22859	14	29
118-50815	28	26	119-99208	14	34	121-12009	8	34	121-22909	14	10
118-50906	28	10	119-99307	14	57	121-12108	8	35	121-22909	14	14
118-55905	24	3	120-15301	22	46	121-12207	8	52	121-23006	14	8
118-55954	24	1	120-15400	22	47	121-12306	8	53	121-23055	14	7
118-55970	24	2	121-00301	4	20	121-12405	8	54	121-23105	14	12
118-56002	24	16	121-00418	4	1	121-13205	16	23	121-23154	14	11
118-56051	24	14	121-00517	4	18	121-13304	16	24	121-23204	14	9
118-56077	24	15	121-00608	4	3	121-13403	16	33	121-23204	14	13
118-56101	24	4	121-00806	4	5	121-13502	16	30	121-23311	6	32
118-56101	24	17	121-01200	2	45	121-13858	16	32	121-23360	6	28
118-56200	24	5	121-01309	2	42	121-14302	16	19	121-23410	14	67
118-56200	24	18	121-01408	2	51	121-14468	16	20	121-23501	14	62
118-56309	24	10	121-01515	2	39	121-14609	16	14	121-23550	14	61
118-56309	24	20	121-01655	2	23	121-14716	16	11	121-23667	14	49
118-56408	24	13	121-01804	4	15	121-14807	16	13	121-23709	33	17
118-56408	24	23	121-01903	4	10	121-14906	16	17	121-23758	33	16
118-56507	24	7	121-01903	4	11	121-15002	16	2	121-23808	14	45
118-56507	24	24	121-01952	4	7	121-15069	16	1	121-23907	14	43
118-72009	18	5	121-01960	4	8	121-15119	16	3	121-24004	14	36
118-72009	18	20	121-02000	4	33	121-15200	16	4	121-24103	14	59
						121-15309	16	8	121-24400	6	27

NUMERICAL INDEX OF PARTS

索引

PART NO 品番	PAGE 頁	REF NO	PART NO 品番	PAGE 頁	REF NO	PART NO 品番	PAGE 頁	REF NO	PART NO 品番	PAGE 頁	REF NO
121-24509	6	9	121-56907	18	35						
121-24608	14	71	121-60008	18	30						
121-26108	20	75	121-62202	18	41						
121-26207	20	31	121-64802	18	37						
121-26405	20	40	121-67409	18	40						
121-26405	20	49	121-67508	18	43						
121-26405	20	58	121-67607	18	42						
121-26504	20	65	121-67706	18	46						
121-26702	20	36	121-67805	18	38						
121-26702	20	45	121-72805	12	23						
121-26702	20	54	121-76004	14	32						
121-26819	20	42	121-77903	22	49						
121-26868	20	41	121-80162	20	29						
121-26918	20	33	121-80261	20	30						
121-26967	20	32	121-80659	20	76						
121-27015	20	51	122-50205	4	19						
121-27064	20	50	122-50510	2	25						
121-27403	20	59	122-50601	2	29						
121-27502	20	60	122-52805	8	6						
121-27601	20	61	122-52904	8	21						
121-27700	20	62	122-53050	8	22						
121-27809	20	63	122-53100	8	24						
121-27957	20	64	122-53811	18	1						
121-28203	20	66	122-55907	26	35						
121-28302	20	67	122-58000	4	21						
121-29102	26	16	122-58208	15	33						
121-29201	26	27	122-58307	15	34						
121-29250	26	17	122-58406	15	35						
121-29318	26	21	122-58505	15	36						
121-29458	26	15	122-58604	15	37						
121-29706	26	2	122-58703	15	38						
121-29805	26	41	122-58802	15	39						
121-29854	26	38	122-58901	15	40						
121-29904	26	39	122-59008	15	41						
121-30001	26	40	122-59107	15	42						
121-30100	26	32	122-80608	8	38						
121-30209	26	33									
121-30308	26	48									
121-30407	26	49									
121-30506	26	51									
121-30605	26	52									
121-30704	26	44									
121-30803	26	43									
121-32106	6	12									
121-32155	6	11									
121-32213	23	3									
121-32262	23	2									
121-32304	23	8									
121-32403	23	12									
121-32502	23	5									
121-32619	22	19									
121-32700	22	24									
121-32809	22	30									
121-32908	22	28									
121-33005	22	31									
121-33104	22	26									
121-33211	22	15									
121-33302	23	14									
121-33401	23	19									
121-33658	22	13									
121-33666	22	14									
121-33708	22	32									
121-35505	27	24									
121-35505	28	35									
121-35554	27	23									
121-35554	28	34									
121-38152	24	29									
121-38301	24	30									
121-38400	24	28									
121-47203	2	36									
121-47807	2	37									
121-48607	8	58									
121-48706	8	59									
121-49803	8	60									
121-52468	18	19									
121-53763	18	34									

MEMO

JUKI®

JUKI CORPORATION

JUKI 株式会社

お問い合わせ、ご相談は
To order or for further
information,
please contact :

※このパーツリストは商品改良のため予告なく変更する事があります。
*The description covered in this parts list is subject to change for improvement of the commodity without notice.
※このパーツリストは、1995年9月 現在の商品仕様で編集したものです。
*This parts list is edited in accordance with the product specifications as of September 1995.

Printed in Japan