

One-touch Type Chain-off Thread Cutter

ワンタッチ式糸切り装置

MO-2000N / T006

Knee Switch Type Chain-off Thread Cutter

膝スイッチ式糸切り装置

MO-2000N / T008

Pedal Switch Type Chain-off Thread Cutter

ペダルスイッチ式糸切り装置

MO-2000N / T013

PARTS LIST

HOW TO MAKE USE OF THIS PARTS LIST

パーツリストの見方

1. The part numbers of parts shown in the figure indicate the corresponding numbers (Ref. No.) shown by the Index.
 図に示された部品の品番は、図にふられているNo (Ref.No)に対応するインデックスによって、その品番がわかります。

2. Explanation of codes 記号の説明

1) Codes on the "Note" column "注記" 欄の記号

- ① ☆..... means this part is changed from the previous parts list.
前回のパーツリストに対して今回変更された部品を意味します。
- ② #01..... refer to the "Note" explanation at bottom of page.
#01 ページ下の "注記" の説明を参照して下さい。

2) Codes on the "E.C. (Engineering change)" column "変更年月" 欄の記号

- ① A.10/83.... Added from October, 1983
1983年10月より追加された。
- ② D.10/83.... Obsoleted from October, 1983
1983年10月より削除された。

③ When previous parts (Obsoleted part) and new parts (Added parts) are not interchangeable with each other: 部品の互換性がない変更の場合

In this case, even obsoleted part (D.) can be ordered with the obsoleted part number, so select the parts with changed dates and place your orders.
 この場合は削除(D)された品番でもご注文できますから、変更年月により、いずれかの部品を選択してご注文下さい。

Example (例)

Ref. No.	Note 注記	Part No. 品番	Description	E.C. 変更年月	品名	Amt. Req. 数量
1	☆	B1401-100-000	Needle bar	D.10/83	ハリボー	—
1-1	☆	B1401-100-000-A	Needle bar	A.10/83	ハリボー	1
2	☆	B1105-200-000	Frame cover	D.10/83	B1105-300-000	—
	☆	B1105-300-000	Frame cover	A.10/83	フレームカバー	1

④ In case when previous parts and new part are interchangeable with each other: 部品の互換性がある場合の変更

In this case the new part number is replaced on the "品名 (Japanese)" column of the previous parts, so please order by the new part number.
 この場合は、旧部品の和文品名欄にそれにかわる新しい品番が記入してありますので、新しい品番でご注文下さい。

⑤ C.10/83

1	☆	B1105-500-000	Frame cover	C.10/83	B1105-600-000	1
		↑ Correct No. 正しい品番			↑ Wrong No. 誤り品番	

Please order by the correct part number.
正しい品番でご注文下さい。

- ⑥ M.10/83 The amount required is changed from October, 1983
The new amount required is shown in the "Amt. Req". column.
1983年10月より数量が変更になった。この場合数量欄には新しい数量が表示してあります。

3) Codes on the "Amt. Req." column "数量" 欄の記号

- ① 2 Indicates amount required is 2.
数量、2個を表わします。
- ② 2.0 Indicates length in meters. (unit is meter)
長さ、2メートルを表わします。(単位はメートルです)
- ③ — Indicates parts obsoleted from the parts list.
このパーツリストから削除された部品です。
- ④ (1)..... Indicates sub parts which construct the assembly part.
Assembly part is shown as "asm." and クミ in Japanese, in the "Description" column.
組部品を構成している子部品を表わします。組部品は品名欄に英文で "asm." 和文でクミと表示してあります。

When Ordering The Spare Parts:

In order to ensure that we deliver the correct parts to you, please clearly state when ordering the corresponding PART NUMBER (ex. B1109-012-A00) and also the PARTS LIST NUMBER (ex. 0010-01, given at the bottom right of the cover) or the MACHINE SERIAL NUMBER, because there are some parts which have been changed.

補用部品注文の際のご注意

このパーツリストに記載されている補用部品をご注文の際は、部品の番号(例えば、B1109-012-A00)でご注文下さい。合わせて、ご覧のパーツリストの管理番号(表紙右下、例えば、No0010-01)又は、機械番号をご連絡頂ければ幸いです。又、改良のため部品の一部が変更になる場合がありますのでご了承下さい。

CONTENTS

目 次

1. APPLICABLE MODELS & USAGE	1
適用機種及び用途	
2. KNIFE & MAGNET COMPONENTS	2
メス、マグネット関係	
3. CONTROL BOX COMPONENTS	4
コントロール ボックス関係	
4. EXCLUSIVE PARTS FOR T013	6
T013専用部品	
NUMERICAL INDEX OF PARTS	7
索引	

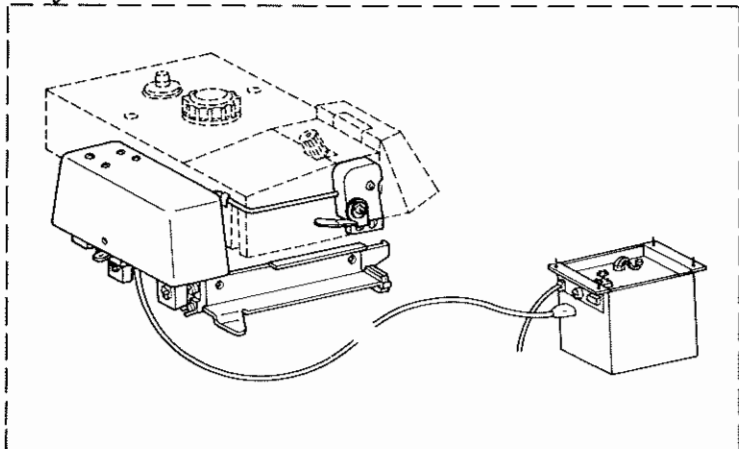
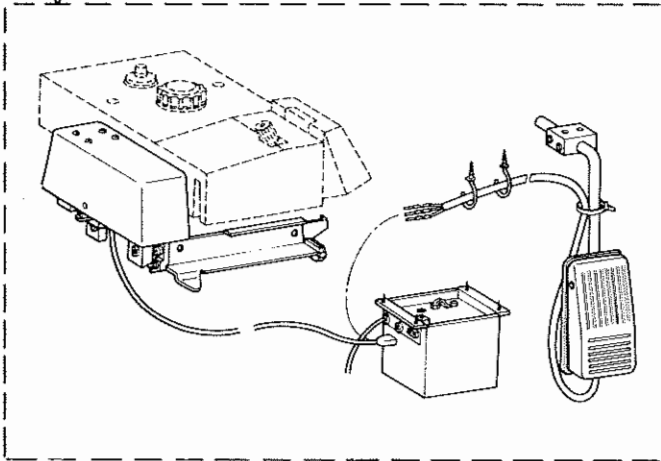
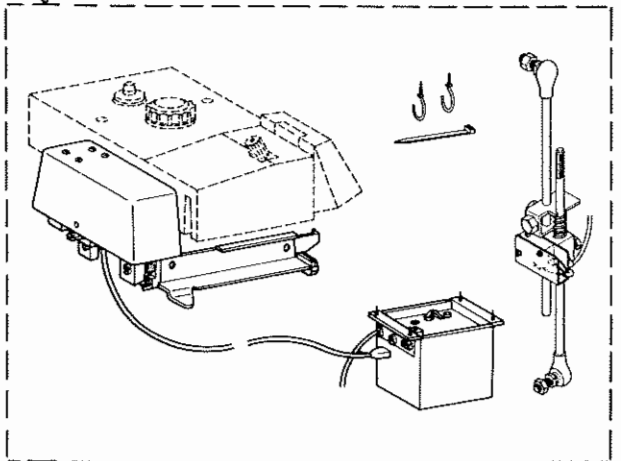
Other parts lists related to this model:

この機種に関連するパーツリストとして下記のパーツリストがあります。

- | | |
|--------------|--|
| 1. MO-2300N | 5. MOG-2500N |
| 2. MO-2400N | 6. T016 / Automatic chain-off thread cutter
自動糸切り装置 |
| 3. MO-2500N | |
| 4. MOG-2400N | |

1. APPLICABLE MODELS & USAGE

適用機種及び用途

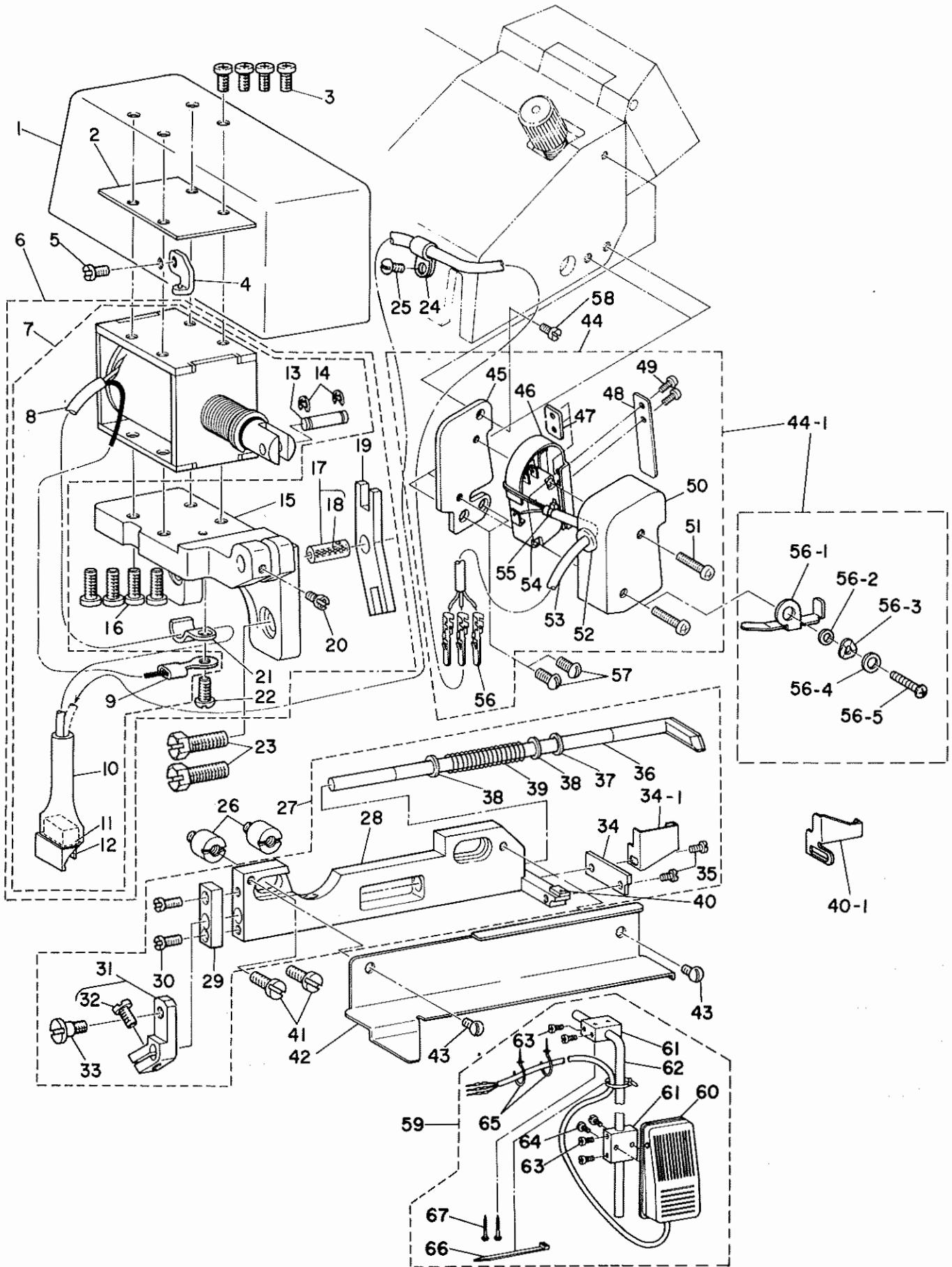
<p>1 2 T006 One-touch type chain-off thread cutter ワンタッチ式糸切り装置</p> 	<p>Applicable models 適用機種</p> <hr/> <p>All models of MO-2300N, 2400N, 2500N Series (Except MO-2312N, 2412N, 2512N)</p> <p>MO-2300N, 2400N, 2500N, MOG-2400N, 2500N シリーズ全機種 (MO-2312N, 2412N, 2512N, MOG-2412N, 2512N 除く)</p> <hr/> <p>Usage 用途</p> <hr/> <p>Manual type chain-off thread and reinforcing tape cutter 手動空環糸及び補強テープ切り用</p>
<p>3 4 T008 Knee switch type chain-off thread cutter 膝スイッチ式糸切り装置</p> 	<p>5 6 T013 Pedal switch type chain-off thread cutter ペダルスイッチ式糸切り装置</p> 

REF. NO.	NOTE	PART NO.	DESCRIPTION	ヒソメイ	AMT.
1	#01	MAT-008001AA	CHAIN-OFF THREAD CUTTER UW	イトキリソウチUW	1
2	#02	MAT-008002AA	CHAIN-OFF THREAD CUTTER UW	イトキリソウチUW	1
3	#01	MAT-008001AA	T008 CHAIN-OFF THREAD CUTTER	T008ワンタッチキイトキリソウチ	1
4	#02	MAT-008002AA	T008 CHAIN-OFF THREAD CUTTER	T008ワンタッチキイトキリソウチ	1
5	#01	MAT-013001AA	T013 CHAIN-OFF THREAD CUTTER	T013イトキリソウチ	1
6	#02	MAT-013002AA	T013 CHAIN-OFF THREAD CUTTER	T013イトキリソウチ	1

Note(注記) #01..... For 100V, 115V, 200V, 240V
#02..... For 220V, 380V, 415V, 440V

100V, 115V, 200V, 240V 用
220V, 380V, 415V, 440V 用

2. KNIFE & MAGNET COMPONENTS
 メス、マグネット関係

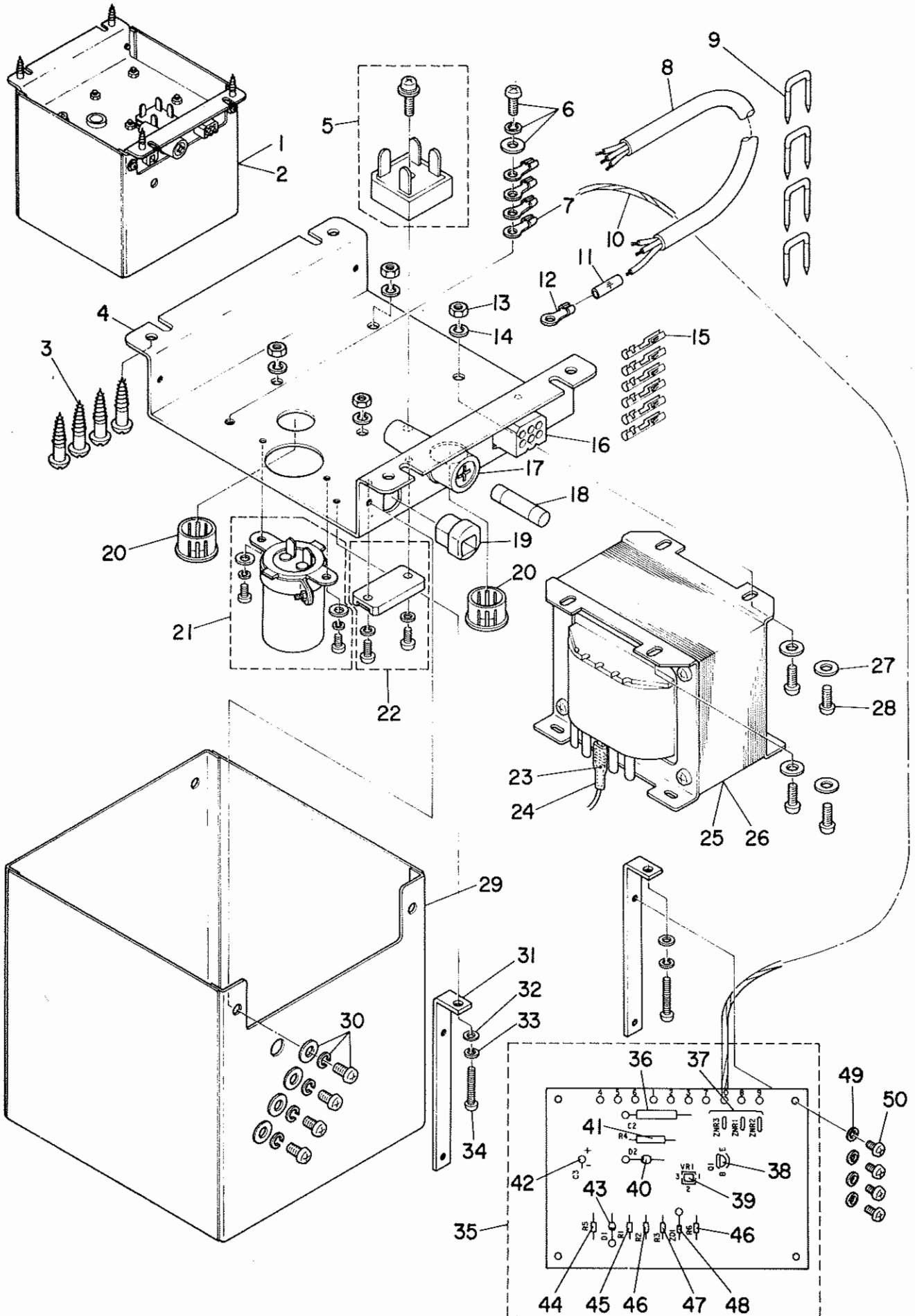


REF.NO.	NOTE	PART NO.	DESCRIPTION	ヒソメイ	AMT.
1		MAT-03219000	MAGNET COVER	イトキリマグネットカバー	1
2		MAT-81132T00	MAGNET RUBBER COVER	マグネットカバーゴムサ	1
3		SM-4040801-SB	SCREW M4 L=6	ナハコネジ M4X0.7 L=6	4
4	#01	B2528-704-000	LOWER LOOPER THREAD GUIDE	シタルハイトアンナイ	1
5	#01	SS-8090830-SP	SCREW 9/64-40 L=6	ヒラネジ 9/64-40 L=6	1
6		MAT-018210B0	MAGNET WITH MOUNTING BASE ASM.	イトキリマグネットクミ	1
7		MAT-018210A0	MAGNET ASM.	イトキリマグネットクミ	(1)
8		HW-5F18S16-A8	3-CORE CABTYRE CORD	3芯キャブタイヤコート 1M	(1)
9		HP-1A43PGC-12	GROUND WIRE TERMINAL	アツチヤクタシ	(1)
10		MAT-81131T00	9-POLE PLUG COVER	9P プラグカバー	(1)
11		D8029-555-BOA	NYLON PLUG 6P	6P ナイロンプラグ	(1)
12		D8043-555-B00	PIN TERMINAL, MALE	ピンターミナルオス	(3)
13		MAT-80114T00	PLUNGER PIN	プランジャーピン	(1)
14		RE-0300000-K0	E-RING	Eカトメリ 3	(2)
15		MAT-03218000	MAGNET UNIT COVER	イトキリマグネットタ	(1)
16		SM-4041001-SB	SCREW M4 L=10	ナハコネジ M4X0.7 L=10	(4)
17		B2116-019-0A0	PIN ASM.	クトレハピンクミ	(1)
18		CQ-2000000-00	OIL WICK	ユシ	(0.2)
19		MAT-00509000	KNIFE DRIVING LEVER	クトレハ	(1)
20		SS-4090815-SP	SCREW 9/64-40 L=6	ナハネジ 9/64-40 L=6	(1)
21		D2811-555-BOB	CABLE HOLDER B	ケーブルトメカナク B	(1)
22		SS-7090850-SP	SCREW 9/64-40 L=8	マルヒラネジ 9/64-40 L=8	(1)
23		SS-9151830-CP	SCREW 15/64-28 L=15.5	ロツカクホルト 15/64-28	2
24	#02	G5066-110-000	CORD HOLDER	ケーブルホルダ	1
25	#02	SS-3090710-TP	SCREW 9/64-40 L=7	マルネジ 9/64-40 L=7	1
26		MAT-01801000	HINGE SCREW	メスタトリツケスハネジ	2
27		MAT-006010B0	KNIFE DRIVING ARM ASM.	メスタクミ	1
28		MAT-00502000	KNIFE DRIVING SHAFT MOUNTING BASE	メスタ	(1)
29		MAT-80102T00	KINFE DRIVING SHAFT BUSHING	メスジクウケ	(1)
30		SS-4080610-SP	SCREW 1/8-44 L=6.4	ナハネジ 1/8-44 L=6.4	(2)
31		MAT-005080A0	KNIFE DRIVING ARM ASM.	メスウチクミ	(1)
32		SS-8090810-SP	SCREW 9/64-40 L= 7.5	ヒラネジ 9/64-40 L=7.5	(1)
33		SD-0500481-TP	HINGE SCREW D= 5 H= 4.8	タネネジ D=5 H=4.8	(1)
34		MAT-00505000	KNIFE	メス	(1)
35		MAT-01803000	SIDE COVER	ヨコカバー	(1)
36		SS-3080410-SP	SCREW 3/32-56 L=4	マルネジ 3/32-56 L=4	(2)
37		MAT-00504000	DRIVING SHAFT	メスジク	(1)
38		MAT-80108T00	SNAP RING	ハネトメリ	(1)
39		WP-0510516-SD	WASHER 5.1X7.5X0.5	ヒラサカネ 5.1X7.5X0.5	(2)
40		MAT-80105T00	SPRING	メスジクハネ	(1)
41		MAT-81102T00-A	KNIFE STOPPER	メスストッパ	1
42	#04	MAT-01803A00	SIDE COVER	ヨコカバー	1
43		SS-6121010-SP	SCREW 3/16-28 L=10	ヒラネジ 3/16-28 L=10	2
44		MAT-00503000	KNIFE DRIVING SHAFT BASE COVER	メスタイカバー	1
45		SS-5090810-SP	SCREW 9/64-40 L=6	トラスネジ 9/64-40 L=6	2
46	#02	MAT-008020AA	THREAD CUTTER SWITCH ASM.	イトキリスイツチクミ	1
47	#02	MAT-01852000	SWITCH INSTALLING PLATE	イトキリスイツチトリツケイタ	(1)
48	#02	MAT-01853000	SWITCH PUSH PLATE	プッシュイタ	(1)
49	#02	MAT-03220000	SWITCH COVER	イトキリスイツチカバー	(1)
50	#02	SM-4031401-SC	SCREW M3X0.5 L=14	ナハコネジ M3X0.5 L=14	(2)
51	#02	HX-0005500-00	RUBBER BUSHING	ゴムブッシュ	(1)
52	#02	HW-0001200-30	CABTYRE CORD	3芯ケーブル	(1.3)
53	#02	MAT-80120T00	MICROSWITCH	マイクロスイツチ	(1)
54	#02	EA-9500B01-00	CABLE BAND	ソクセンバンド	(1)
55	#02	HK-0125300-00	PIN-SHAPE TERMINAL, MALE	ピンターミナル(オス)	(3)
56	#02	MAT-00814000	SWITCH STOPPER	スイツチストッパ	(1)
57	#02	MAT-00815000	STOPPER COLLAR	ストッパカラー	(1)
58	#02	VZ-0541510-KP	WAVED WASHER 5.4X9.0X0.3	ナミカタサカネ 5.4X9.0X0.3	(1)
59	#02	WP-0330501-SB	WASHER M3	ヒラサカネ ミカキマル M3	(1)
60	#02	SM-4031601-SC	SCREW M3 L=16	ナハコネジ M3 L=16	(1)
61	#02	SS-3090710-TP	SCREW 9/64-40 L=7	マルネジ 9/64-40 L=7	2
62	#02	SS-8090610-SP	SCREW 9/64-40 L= 5.5	ヒラネジ 9/64-40 L=5.5	1
63	#03	MAT-008010B0	KNEE SWITCH ASM.	ヒサスイツチクミ	1
64	#03	MAT-80233T00	KNEE SWITCH ASM.	ヒサスイツチクミ	(1)
65	#03	MAT-80230T00	KNEE SWITCH SUPPORT BASE	スイツチシタ(T002)	(1)
66	#03	MAT-80231T00	DRIVING BAR, T002	スイツチシタ(T002)	(1)
67	#03	SS-6151220-SP	SCREW 15/64-28 L=11.5	ヒラネジ 15/64-28 L=11.5	(4)
68	#03	SS-7111410-SP	SCREW 11/64-40 L=14	マルヒラネジ 11/64-40 L=14	(2)
69	#03	D2113-555-B00	CORD SET PLATE (B)	コートトメカナク B	(2)
70	#03	EA-9500B01-00	CABLE BAND	ソクセンバンド	(2)
71	#03	SK-3514000-SC	WOOD SCREW D=5.1 L=40	マルモクネジ	(2)

Note(注記) #01..... For Safety stitcher
#02..... For T008
#03..... For T008
#04..... For MOG-2400N, MOG-2500N

安全縫用
T008用
T008用
MOG-2400N, MOG-2500N 用

3. CONTROL BOX COMPONENTS
 コントロール ボックス関係

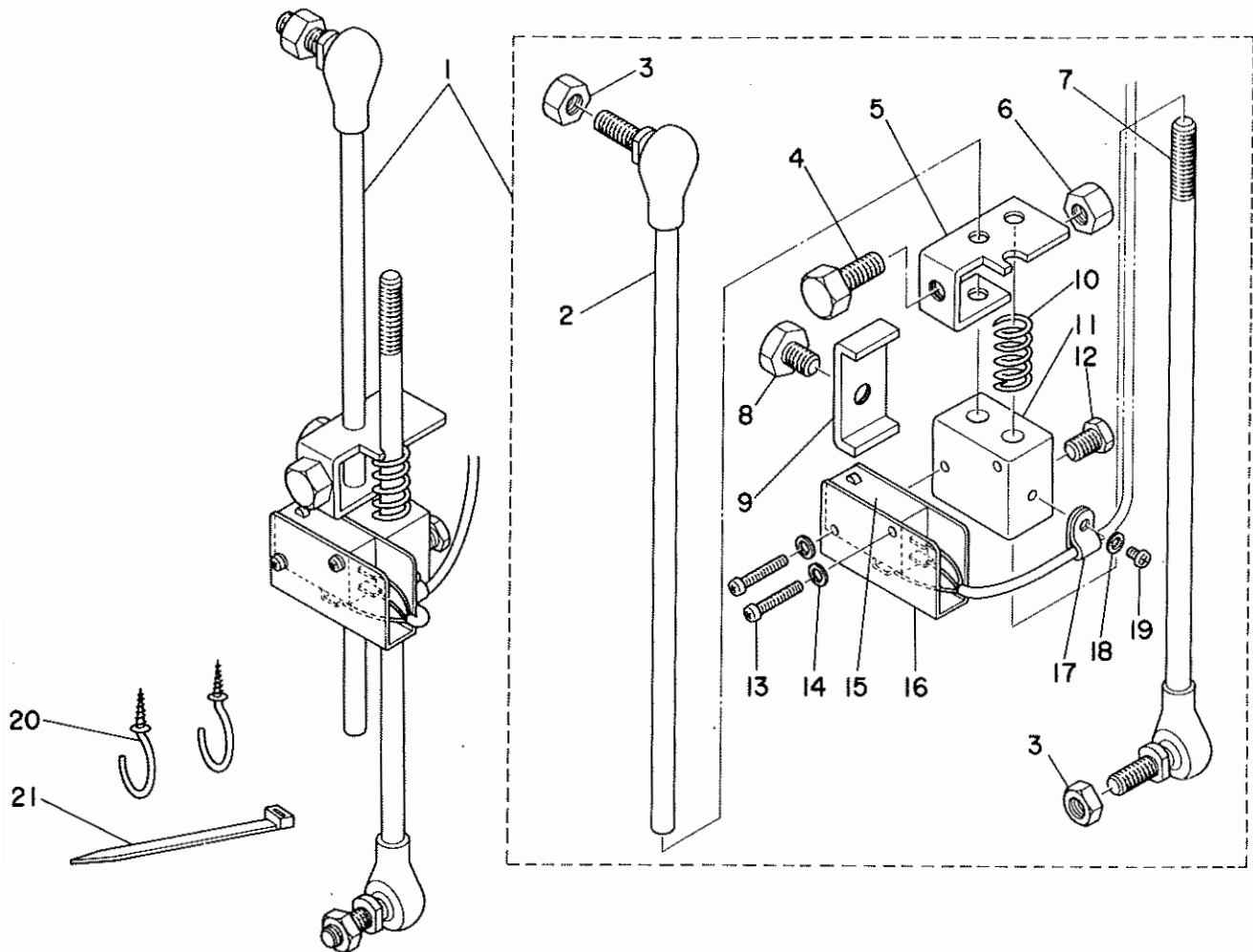


REF. NO.	NOTE	PART NO.	DESCRIPTION	ヒンメイ	AMT.
1	#01	MAT-00601AAA	CONTROL BOX FINISHED GOODS	デソソホツクスカンセイヒン	1
2	#02	MAT-00601BAA	CONTROL BOX FINISHED GOODS B	デソソホツクスカンセイヒンB	1
3		SK-3482500-SC	WOOD SCREW D=4.8 L=25	マルモクネジ D=4.8 L=25	(4)
4		MAT-00611000	CONTROL BOX MOUNTING BASE	デソソ トリツクタイ	(1)
5		M9636-110-000	DIODE BRIDGE	ダイオードブリッジ	(1)
6		SL-4041081-SF	SCREW M4 L=10	ナハコネジ セムス M4 L=10	(1)
7		HP-0012700-00	GROUND WIRE TERMINAL	アツチャクタンシ	(1)
8		E9649-302-000	POWER INPUT CORD	キヤブタイヤコト 3シン	(1)
9		MA0-11532000	STAPLE	コト ステツポル	(4)
10		E9561-351-000	CROUNDING CORD, GREEN YELLOW	アースヒン	(0.5)
11		MAT-80158T00	GROUND WIRE MARK TUBE	アースマーク チューブ	(1)
12		HP-0007001-90	GROUND WIRE TERMINAL	マルカタ アツチャクタンシ	(1)
13		NM-6040001-SB	WIND ADJUSTING PLATE ATTACHING NUT	ロツカクナツ M4X0.7 1シュ	(4)
14		WS-0420802-SB	SPRING WASHER	ハネチカネ	(4)
15		D6042-555-B00	PIN-SHAPE TERMINAL, FEMALE	ヒソ ターミナル メス	(6)
16		D6029-555-B0B	NYLON RECEPTACLE 6P	6P ナイロンレセプタクル	(1)
17		HF-0007115-00	FUSE HOLDER	ヒューズホルダー	(1)
18		HF-0002010-00	FUSE F-7161 10A	ヒューズ 10A	(1)
19		HX-0002100-00	CORD BUSHING	コトブツシユ	(1)
20		MAT-80148T00	RUBBER BUSHING TB1116	ブツシユ (TB1116)	(2)
21		HC-0101022-20	CAPACITOR 2200MF 63V	コンデンサ 2200MF 63V デソソカイ	(1)
22		HT-0017200-00	TRANSISTOR (2SD852)	トランジスタ (2SD852)	(1)
23		HP-0012800-00	CONNECTOR	フアストンタンシ	(1)
24		HP-0012900-00	SLEEVE	スリーブ	(1)
25	#01	MAT-00610000	TRANSFORMER	デソソケントランス	(1)
26	#02	MAT-00610B00	TRANSFORMER B	デソソケントランス B	(1)
27		WP-0450501-00	WASHER	ヒラチカネ	(4)
28		SM-4041501-SB	SCREW M4 L=15	ナハコネジ M4X0.7 L=15	(4)
29		MAT-00616000	CONTROL UNIT COVER	デソソウトリツクタイ カハ	(1)
30		SL-4040881-SF	SCREW M4 L=8	ナハコネジ セムス M4 L=8	(4)
31		MAT-00612000	WIRE BOARD SUPPORT PLATE	プリントキハソ シツハソ	(2)
32		WP-0330501-SB	WASHER M3	ヒラチカネ ミカキマル M3	(2)
33		WP-0450501-00	WASHER	ヒラチカネ	(2)
34		SM-4031001-SE	SCREW M3X0.5 L=10	プリント シツハソ トメネジ	(2)
35		MAT-006010A0	MCU PRINTED CIRCUIT BOARD ASM.	MCU キハソ クミ	(1)
36		HC-0102010-10	CAPACITOR 100MF 63V	コンデンサ 100MF 63V デソソカイ	(1)
37		HN-0001600-00	VARISTOR (TNR9G181K)	バリスタ	(3)
38		HT-0015500-00	TRANSISTOR 2SC1815	トランジスタ	(1)
39		E9603-603-000	VARIABLE RESISTOR 10K OHM 1/2W	ホリユーム 10Kオーム 1/2W	(1)
40		HG-0005200-00	DIODE 3BZ61	ダイオード (3BZ61)	(1)
41		HR-0042020-20	RESISTOR 2 KILO OHM 2W	テイコキ 2K 2W キソツクヒマク	(1)
42		HC-0046900-00	ELECTROLYTIC CAPACITOR	コンデンサ 10MF 25V タソヒマク	(1)
43		HG-2672011-2P	DIODE (V06C)	ダイオード (V06C)	(1)
44		HR-0017010-10	RESISTOR 100 OHM	テイコキ 100オーム 1/4 タソヒマク	(1)
45		HR-0017010-00	RESISTOR 10 OHM 1/4W	テイコキ 10オーム 1/4W タソヒマク	(1)
46		HR-0017010-30	RESISTOR 10K OHM	テイコキ 10K 1/4W タソヒマク	(2)
47		HR-0017010-20	RESISTOR 1K OHM	テイコキ 1K 1/4W タソヒマク	(1)
48		HG-0006100-00	ZENER DIODE RD9.1E	ダイオード	(1)
49		WP-0330501-SB	WASHER M3	ヒラチカネ ミカキマル M3	(4)
50		SM-4030601-SB	SCREW M3 L=6	ナハコネジ M3X0.5 L=6	(4)

Note(注記)#01.... For 220V, 380V, 415V, 440V
#02.... For 100V, 115V, 200V, 240V

220V, 380V, 415V, 440V 用
100V, 115V, 200V, 240V 用

4. EXCLUSIVE PARTS FOR T013
T013専用部品



REF.NO.	NOTE	PART NO.	DESCRIPTION	ヒソメイ	AMT.
1		MAT-013010A0	PEDAL SWITCH ASM.	ペダルスイッチ クミ	1
2		D7117-555-BA0	JOINT BAR A ASM.	リンクサホー A クミ	(1)
3		NM-6080001-SE	NUT M6	ロツカクナツト M6 1シユ	(2)
4		SM-9081423-SE	SCREW M8 L=14	ロツカクネツト M8 L=14	(1)
5		MAT-81134T00	MAGNET MOUNTING BASE	ジツヤク トリツカタイ	(1)
6		NM-6080721-SE	NUT M8	ロツカクナツト M8	(1)
7		MAT-81137TA0	JOINT BAR B ASM.	リンクサホー B クミ	(1)
8		SM-9080813-SE	SCREW M6 L=8	ロツカクネツト M6 L=8	(1)
9		MAT-01302000	PRESSER PLATE STOPPER	オンツケイタ スツパ	(1)
10		B3117-771-000	SPRING	イトユルメ オシホー ハネ	(1)
11		MAT-01301000	SWITCH INSTALLING BASE	イトネリスイッチ トリツカタイ	(1)
12		SM-9080813-SE	SCREW M6 L=8	ロツカクネツト M6 L=8	(1)
13		SM-4031601-SB	SCREW M3X0.5 L=16	ナハコネジ M3X0.5 L=16	(2)
14		WP-0330500-MB	WASHER 3.3X6X0.5	ヒラサカネ コカタマル M3	(2)
15		MAT-013030A0	SWITCH ASM.	イトネリスイッチ クミ	(1)
16		MA0-11602N00	MICRO-SWITCH COVER	スイッチカハ	(1)
17		B3538-112-000	CORD HOLDER	ユートオサエ	(1)
18		WP-0330500-MB	WASHER 3.3X6X0.5	ヒラサカネ コカタマル M3	(1)
19		SM-4030401-SC	SCREW (EUROPE)	ナハコネジ M3X0.5 L=4	(1)
20		D2113-555-B00	CORD SET PLATE (B)	ユート トメカタク B	2
21		EA-9500B01-00	CABLE BAND	ツクセンバンド	1

All parts other than the above are same as those used in T006.
上記以外の部品はT006と同じです。

NUMERICAL INDEX OF PARTS

索引

Part No. 品番	Page 頁	Ref. No.	Part No. 品番	Page 頁	Ref. No.	Part No. 品番	Page 頁	Ref. No.	Part No. 品番	Page 頁	Ref. No.
B2116-019-0A0	3	17	MAT-008010B0	3	63	WP-0330501-SB	5	49			
B2526-704-000	3	4	MAT-013001AA	1	5	WP-0450501-00	5	27			
B3117-771-000	6	10	MAT-013002AA	1	6	WP-0450501-00	5	33			
B3538-112-000	6	17	MAT-013010A0	6	1	WP-0510516-SD	3	39			
			MAT-01301000	6	11	WS-0420802-SB	5	14			
CQ-2000000-00	3	18	MAT-01302000	6	9	WZ-0541510-KP	3	58			
			MAT-013030A0	6	15						
D2113-555-B00	3	69	MAT-01601000	3	26						
D2113-555-B00	6	20	MAT-01603A00	3	42						
D2811-555-B0B	3	21	MAT-01603000	3	35						
D6029-555-B0A	3	11	MAT-016210A0	3	7						
D6029-555-B0B	5	16	MAT-016210B0	3	6						
D6042-555-B00	5	15	MAT-01652000	3	47						
D6043-555-B00	3	12	MAT-01653000	3	48						
D7117-555-BA0	6	2	MAT-03218000	3	15						
			MAT-03219000	3	1						
EA-9500B01-00	3	54	MAT-03220000	3	49						
EA-9500B01-00	3	70	MAT-80102T00	3	29						
EA-9500B01-00	6	21	MAT-80105T00	3	40						
E9561-351-000	5	10	MAT-80106T00	3	38						
E9603-603-000	5	39	MAT-80114T00	3	13						
E9649-302-000	5	8	MAT-80120T00	3	53						
			MAT-80148T00	5	20						
G5066-110-000	3	24	MAT-80158T00	5	11						
			MAT-80230T00	3	65						
HC-0046900-00	5	42	MAT-80231T00	3	66						
HC-0101022-20	5	21	MAT-80233TB0	3	64						
HC-0102010-10	5	38	MAT-81102T00-A	3	41						
HF-0002010-00	5	18	MAT-81131T00	3	10						
HF-0007115-00	5	17	MAT-81132T00	3	2						
HG-0005200-00	5	40	MAT-81134T00	6	5						
HG-0008100-00	5	48	MAT-81137TA0	6	7						
HG-2872011-2P	5	43	M9636-110-000	5	5						
HK-0125300-00	3	55									
HN-0001600-00	5	37	NM-6040001-SB	5	13						
HP-0007001-90	5	12	NM-6060001-SE	6	3						
HP-0012700-00	5	7	NM-6080721-SE	6	6						
HP-0012800-00	5	23									
HP-0012900-00	5	24	RE-0300000-K0	3	14						
HP-1A43PGC-12	3	9									
HR-0017010-00	5	45	SD-0500481-TP	3	33						
HR-0017010-10	5	44	SK-3482500-SC	5	3						
HR-0017010-20	5	47	SK-3514000-SC	3	71						
HR-0017010-30	5	46	SL-4040881-SF	5	30						
HR-0042020-20	5	41	SL-4041081-SF	5	6						
HT-0015500-00	5	38	SM-4030401-SC	6	19						
HT-0017200-00	5	22	SM-4030601-SB	5	50						
HW-0001200-30	3	52	SM-4031001-SE	5	34						
HW-5F18S16-A8	3	8	SM-4031401-SC	3	50						
HX-0002100-00	5	19	SM-4031601-SB	6	13						
HX-0005500-00	3	51	SM-4031601-SC	3	60						
			SM-4040601-SB	3	3						
MAO-11532000	5	9	SM-4041001-SB	3	16						
MAO-11602H00	6	16	SM-4041501-SB	5	28						
MAT-00502000	3	28	SM-9060813-SE	6	8						
MAT-00503000	3	44	SM-9060813-SE	6	12						
MAT-00504000	3	37	SM-9081423-SE	6	4						
MAT-00505000	3	34	SS-3060410-SP	3	36						
MAT-005060A0	3	31	SS-3090710-TP	3	25						
MAT-00509000	3	19	SS-3090710-TP	3	61						
MAT-006001AA	1	1	SS-4080610-SP	3	30						
MAT-006002AA	1	2	SS-4090615-SP	3	20						
MAT-00601AAA	5	1	SS-5090610-SP	3	45						
MAT-00601BAA	5	2	SS-6090610-SP	3	62						
MAT-006010A0	5	35	SS-6090630-SP	3	5						
MAT-006010B0	3	27	SS-6090810-SP	3	32						
MAT-006020AA	3	46	SS-8121010-SP	3	43						
MAT-00610B00	5	26	SS-8151220-SP	3	67						
MAT-00610000	5	25	SS-7090850-SP	3	22						
MAT-00611000	5	4	SS-7111410-SP	3	68						
MAT-00612000	5	31	SS-9151630-CP	3	23						
MAT-00614000	3	56									
MAT-00615000	3	57	WP-0330500-MB	6	14						
MAT-00616000	5	29	WP-0330500-MB	6	18						
MAT-008001AA	1	3	WP-0330501-SB	3	59						
MAT-008002AA	1	4	WP-0330501-SB	5	32						

JUKI

JUKI CORPORATION

JUKI 株式会社

