

JUKI

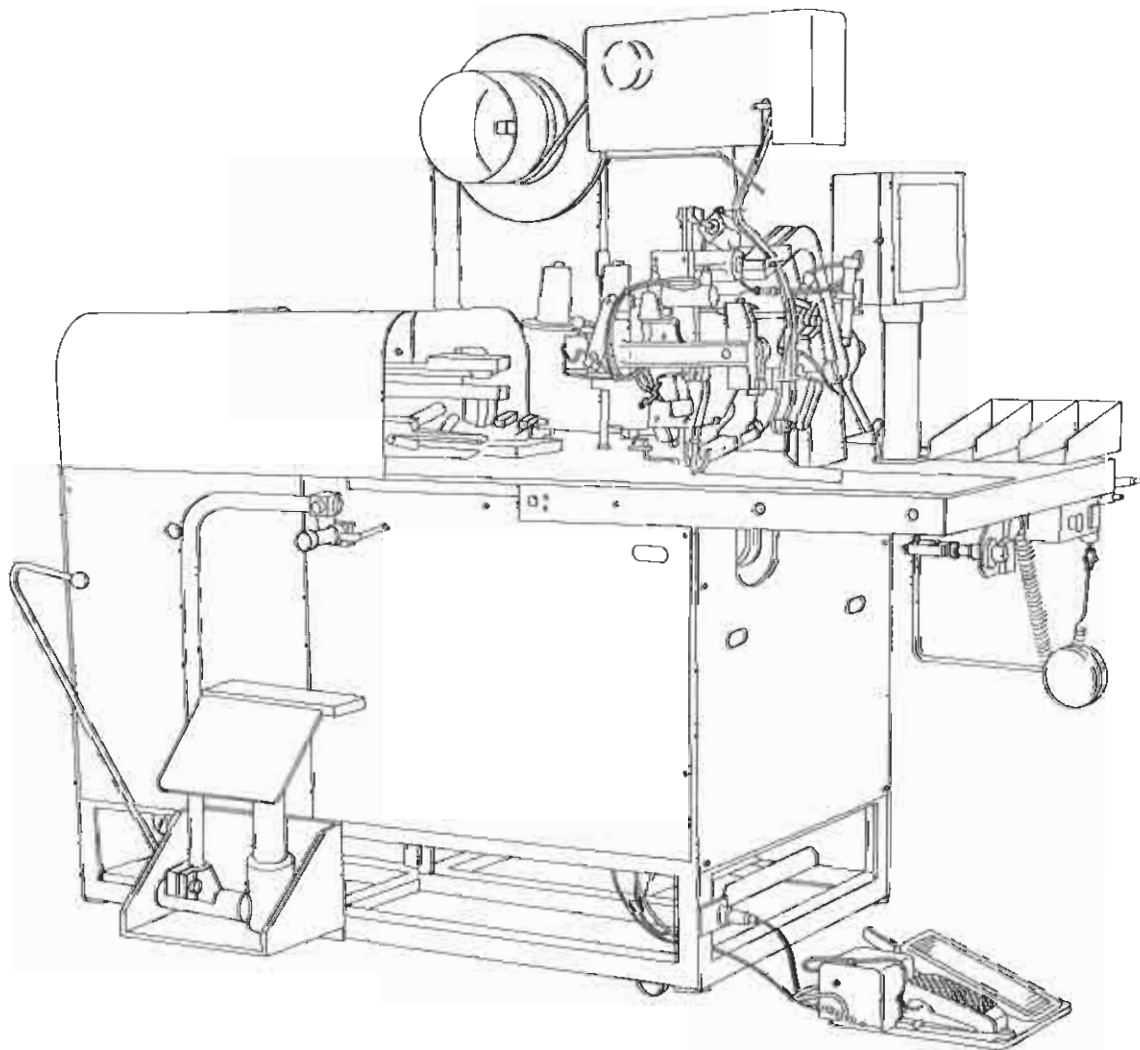
Automatic Lockstitch Welting Machine
(With Slant Welting Mechanism, Zipper Attaching Device)

本縫自動玉縁縫機(斜め玉縁縫機能付、ファスナー付け)

APW-245



PARTS LIST



19573609
No.0461-00



HOW TO MAKE USE OF THIS PARTS LIST

パーツリストの見方

1. The part numbers of parts shown in the figure indicate the corresponding numbers (Ref. No.) shown by the Index.
図に示された部品の品番は、図にふられているNo (Ref.No)に対応するインデックスによって、その品番がわかります。

2. Explanation of codes 記号の説明

1) Codes on the "Note" column "注記"欄の記号

- ① ☆..... means this part is changed from the previous parts list.
前回のパーツリストに対して今回変更された部品を意味します。
- ② #01..... refer to the "Note" explanation at bottom of page.
#01 ページ下の "注記" の説明を参照して下さい。

2) Codes on the "E.C. (Engineering change)" column "変更年月"欄の記号

- ① A.10/83.... Added from October, 1983
1983年10月より追加された。
- ② D.10/83.... Obsoleted from October, 1983
1983年10月より削除された。

③ When previous parts (Obsoleted part) and new parts (Added parts) are not interchangeable with each other: 部品の互換性がない変更の場合

In this case, even obsoleted part (D.) can be ordered with the obsoleted part number, so select the parts with changed dates and place your orders.
この場合は削除(D)された品番でもご注文できますから、変更年月により、いずれかの部品を選択してご注文下さい。

Example (例)

Ref. No.	Note 注記	Part No. 品番	Description	E.C. 変更年月	品名	Amt. Req. 数量
1	☆	B1401-100-000	Needle bar	D.10/83	ハリボー	-
1-1	☆	B1401-100-000-A	Needle bar	A.10/83	ハリボー	1
2	☆	B1105-200-000	Frame cover	D.10/83	B1105-300-000	-
	☆	B1105-300-000	Frame cover	A.10/83	フレームカバー	1

④ In case when previous parts and new part are interchangeable with each other: 部品の互換性がある場合の変更

In this case the new part number is replaced on the "品名 (Japanese)" column of the previous parts, so please order by the new part number.
この場合は、旧部品の和文品名欄にそれにかわる新しい品番が記入してありますので、新しい品番でご注文下さい。

⑤ C.10/83

1	☆	B1105-500-000	Frame cover	C.10/83	B1105-600-000	1
		↑ Correct No. 正しい品番			↑ Wrong No. 誤り品番	

Please order by the correct part number.
正しい品番でご注文下さい。

⑥ M.10/83..... The amount required is changed from October, 1983

The new amount required is shown in the "Amt. Req.", column.
1983年10月より数量が変更になった。この場合数量欄には新しい数量が表示してあります。

3) Codes on the "Amt. Req." column "数量"欄の記号

- ① 2..... Indicates amount required is 2.
数量、2個を表わします。
- ② 2.0..... Indicates length in meters. (unit is meter)
長さ、2メートルを表わします。(単位はメートルです)
- ③ -..... Indicates parts obsoleted from the parts list.
このパーツリストから削除された部品です。
- ④ (1)..... Indicates sub parts which construct the assembly part.
Assembly part is shown as "asm." and クミ in Japanese, in the "Description" column.
組部品を構成している子部品を表わします。組部品は品名欄に英文で "asm." 和文でクミと表示してあります。

When Ordering The Spare Parts:

In order to ensure that we deliver the correct parts to you, please clearly state when ordering the corresponding PART NUMBER (ex. B1109-012-A00) and also the PARTS LIST NUMBER (ex. 0010-01, given at the bottom right of the cover) or the MACHINE SERIAL NUMBER, because there are some parts which have been changed.

補用部品注文の際のご注意

このパーツリストに記載されている補用部品をご注文の際は、部品の番号(例えば、B1109-012-A00)でご注文下さい。合わせて、ご覧のパーツリストの管理番号(表紙右下、例えば、No0010-01)又は、機械番号をご連絡頂ければ幸いです。又、改良のため部品の一部が変更になる場合がありますのでご了承下さい。

CONTENTS
目次

MECHANISM COMPILATION
装置編

1. FRAME & COVER COMPONENTS	1
本体・カバー関係	
2. PEDAL SWITCH COMPONENTS	3
足踏みスイッチ関係	
3. CLAMP FOOT COMPONENTS (1)	5
大押え関係 (1)	
4. CLAMP FOOT COMPONENTS (2)	7
大押え関係 (2)	
5. CLAMP FOOT COMPONENTS (3)	9
大押え関係 (3)	
6. CLAMP FOOT COMPONENTS (4)	11
大押え関係 (4)	
7. CLAMP FOOT FEED COMPONENTS	13
大押え送り関係	
8. CORNER KNIFE COMPONENTS (1)	15
コーナームス関係 (1)	
9. CORNER KNIFE COMPONENTS (2)	17
コーナームス関係 (2)	
10. CORNER KNIFE COMPONENTS (3)	19
コーナームス関係 (3)	
11. BINDER COMPONENTS (1)	21
バインダー関係 (1)	
12. BINDER COMPONENTS (2)	23
バインダー関係 (2)	
13. SCISSORS COMPONENTS	25
ハサミ関係	
14. ZIPPER FEEDER COMPONENTS (1)	27
ファスナー供給装置関係 (1)	
15. ZIPPER FEEDER COMPONENTS (2)	29
ファスナー供給装置関係 (2)	
16. ZIPPER CLAMP COMPONENTS	31
ファスナー押え装置関係	
17. SP-31:GRASP STACKER UNIT.....	33
つかみスタッカー装置	
18. SP-32:BAR STACKER UNIT.....	35
バースタッカー装置	
19. PNEUMATIC COMPONENTS.....	37
空圧関係	
20. ELECTRICITY COMPONENTS.....	38
電気関係	

CONTENTS
目次

SEWING MACHINE COMPILATION
ミシン編

1. FRAME & MISCELLANEOUS COVER COMPONENTS	39
頭部・外装関係	
2. MAIN SHAFT & THREAD TAKE-UP LEVER COMPONENTS	41
上軸・天秤関係	
3. NEEDLE BAR FRAME COMPONENTS	43
針棒揺動台関係	
4. NEEDLE THREAD TRIMMER COMPONENTS	45
上糸切り関係	
5. HOOK & HOOK DRIVING SHAFT COMPONENTS	47
釜・下軸関係	
6. UPPER KNIFE COMPONENTS	49
上メス関係	
7. BOBBIN THREAD CLIP COMPONENTS	51
下糸つかみ関係	
8. BELT COVER & BOBBIN WINDER UNIT	52
ベルトカバー・糸巻関係	
9. LUBRICATION COMPONENTS	53
給油関係	
10. THREAD STAND UNIT	55
糸立装置	

TABLE OF EXCHANGING PARTS
交換部品一覧表

1. MECHANISM COMPONENTS	56
装置関係	
2. WELT PATCH BASE PLATE COMPONENTS	57
玉布基板関係	
3. WELT PATCH BASE PLATE COMPONENTS (FOR ZIPPER MODE)	57
玉布基板関係 (ファスナーモード使用時)	
4. SEWING MACHINE COMPONENTS	58
ミシン関係	

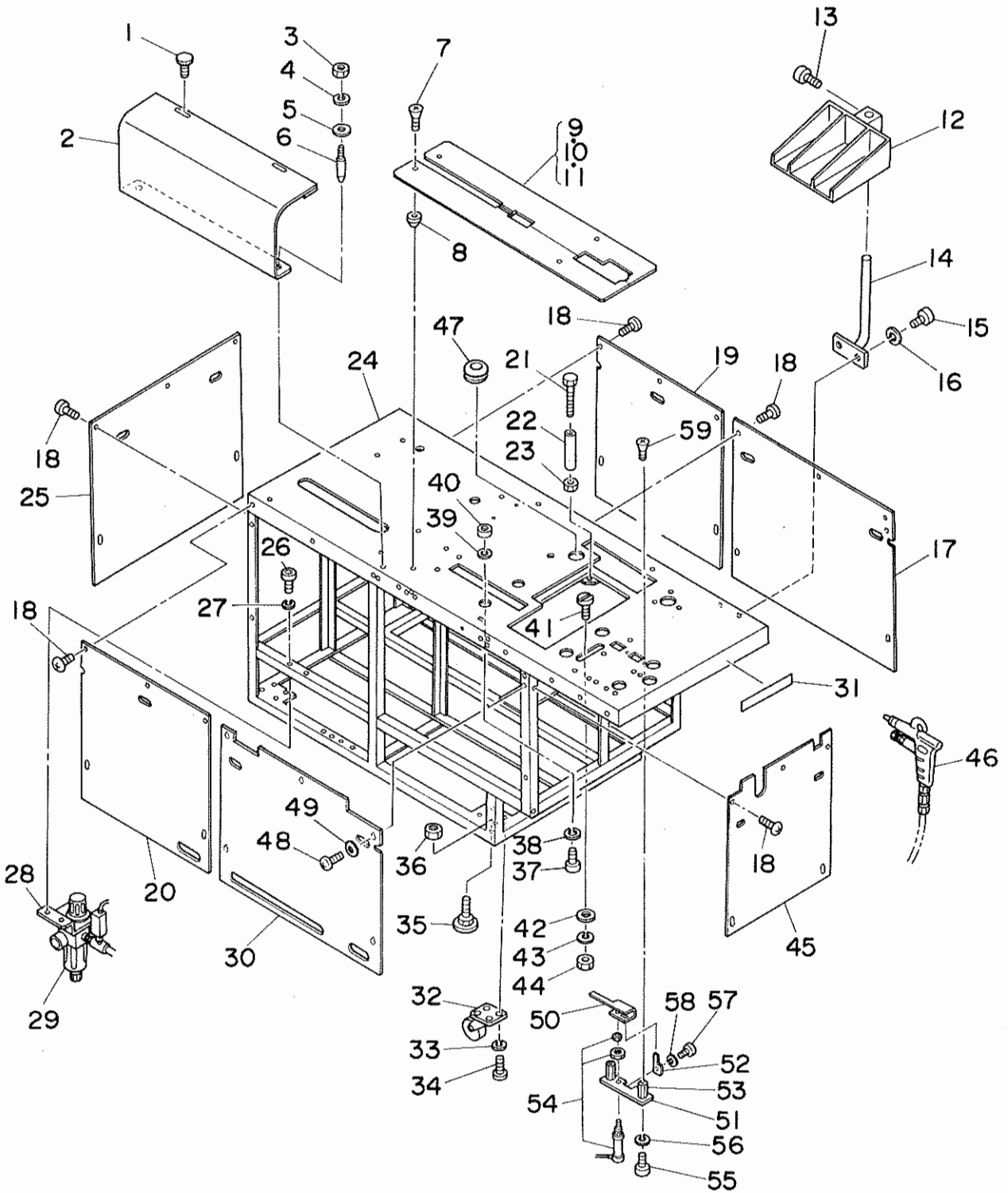
NUMERICAL INDEX OF PARTS	59
索引	

MECHANISM COMPILATION

装置編

1. FRAME & COVER COMPONENTS

本体・カバー関係

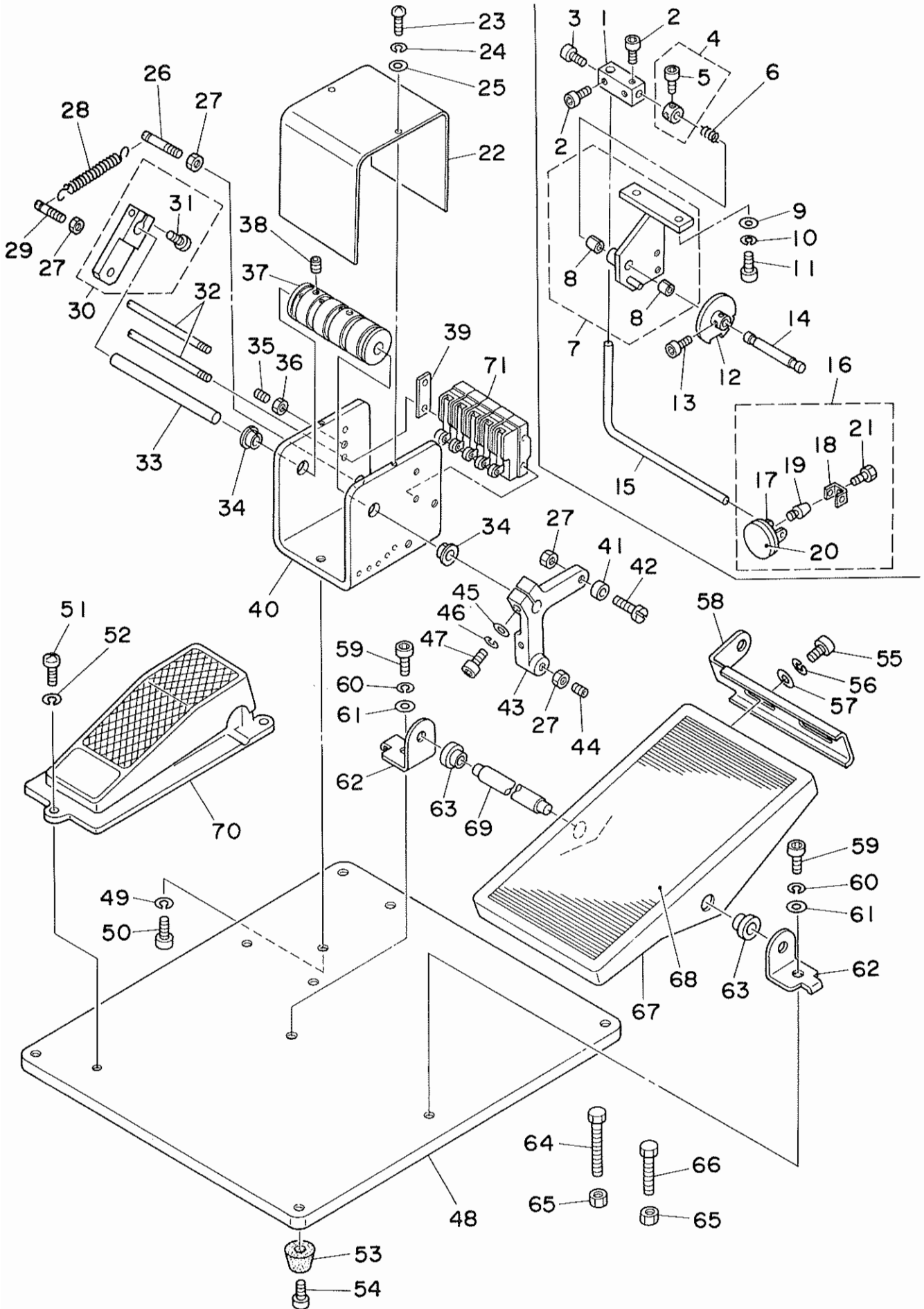


REF.NO.	NOTE	PART NO.	DESCRIPTION	ヒ ン メ イ	AMT.
1		167-80108	SCREW	ケシヨウ ネジ	2
2		166-76819	UPPER COVER	シヨウフカハ	1
3		NM-6040001-SC	NUT M4	ロツカクナツ M4X0.7 1シユ	2
4		WS-0410002-KN	SPRING WASHER M4	ハネサカネ M4	2
5		WP-0430800-SC	WASHER	ヒラサカネ コカタマル M4	2
6		166-77007	PIN	ピン	2
7		SM-1040801-SC	SCREW M4X0.7 L=8	サラコネジ M4X0.7 L=8	2
8		G5023-116-000	POSITIONING BOSS	イチキメボス	2
9	#01	166-74814	SEWING TABLE	ホウセイデーブル	1
10	#02	166-74913	SEWING TABLE	ホウセイデーブル	1
11	#03	166-75019	SEWING TABLE	ホウセイデーブル	1
12		168-06507	CLOTH RECEIVER	ヌノウケサ	1
13		SM-6061002-TP	SCREW M6 L=10	ロツカクアナホルト M6 L=10	1
14		168-06606	CLOTH RECEIVER FASTENER ASM.	ヌノウケサラトメカナク	1
15		SM-6051552-TP	SCREW M5 L=15	ロツカクアナホルト	2
16		WS-0510002-KN	SPRING WASHER 5.1X8.5X1.3	ハネサカネ 5.1X9.2X1.3	2
17		166-76413	COVER C	ホンタイカハ (C)	1
18		SM-0050801-SC	SCREW	トラスネジ	25
19		166-76306	COVER B	ホンタイカハ B	1
20		167-00908	COVER F	ホンタイカハ (F)	1
21		G5058-116-A00	ADJUSTING BOLT	ミシンチヨウセツホルト 2	4
22		G5058-116-B00	COLLAR	カラ	4
23		NM-6050001-SC	NUT M5	ロツカクナツ M5X0.8 1シユ	4
24		166-74517	FRAME	ホンタイフレーム	1
25		166-76603	COVER E	ホンタイカハ E	1
26		SM-6051202-TP	SCREW M5X0.8 L=12	ロツカクアナホルト M5X0.8 L=12	2
27		WS-0510002-KN	SPRING WASHER 5.1X8.5X1.3	ハネサカネ 5.1X9.2X1.3	2
28		166-75704	FILTER BRACKET	フィルタ フラナツ	1
29		PF-0552080-A0	FILTER REGULATOR	フィルタツキ ケンアツハ	1
30		166-76116	COVER A	ホンタイカハ (A)	1
31		167-71008	PLATE	セイノウハ	1
32		G5846-116-000	CASTER	キヤスタ	4
33		WS-0610002-KN	SPRING WASHER 6.1X12.2X1.5	ハネサカネ M6	16
34		SM-6061002-TP	SCREW M6 L=10	ロツカクアナホルト M6 L=10	16
35		GAS-11111000	ADJUST BOLT	アジヤストホルト	4
36		NM-6080001-SC	NUT M8X1.25	ロツカクナツ M8 1シユ	4
37		SM-6040802-TR	SCREW M4X0.7 L=8	ロツカクアナホルト M4X0.7 L=8	6
38		WS-0410002-KN	SPRING WASHER M4	ハネサカネ M4	6
39		166-76207	COLLAR	カラ	6
40		167-22704	MAGNET CATCH	マグネットキヤツチ	6
41		166-75308	POSITIONING PIN	イチキメピン	2
42		WP-0531000-SC	WASHER M5	ヒラサカネ コカタマル M5	2
43		WS-0510002-KN	SPRING WASHER 5.1X8.5X1.3	ハネサカネ 5.1X9.2X1.3	2
44		NM-6050001-SC	NUT M5	ロツカクナツ M5X0.8 1シユ	2
45		166-76512	COVER D	ホンタイカハ (D)	1
46		G5432-116-000	AIR GUN	エアガン	1
47		167-80009	GROMMET	クロメツ Bカ	1
48		SM-0051001-SC	SCREW	トラスネジ	5
49		WP-0531000-SC	WASHER M5	ヒラサカネ コカタマル M5	5
50		167-02003	HAIR CLOTH PRESSER	シンジ	1
51		167-02102	CYLINDER INSTALLING PLATE	シリンドラ トリツケイタ	1
52		167-02201	GUIDE PLATE	ガイドプレート	1
53		167-02300	PIN	スタツトピン	2
54		PA-1501504-A0	TONGS RETURN CYLINDER	タンクモトシ シリンドラ	1
55		SM-6051552-TP	SCREW M5 L=15	ロツカクアナホルト	2
56		WS-0510002-KN	SPRING WASHER 5.1X8.5X1.3	ハネサカネ 5.1X9.2X1.3	2
57		SM-6041502-TP	SCREW M4X0.7 L=15	デソジハ	1
58		WS-0410002-KN	SPRING WASHER M4	ハネサカネ M4	1
59		SM-1051001-SC	SCREW M5 L=10	サラコネジ	2

NOTE (注記) #01.....For 8, 10, 12mm
 #02.....For 14, 16mm
 #03.....For 18, 20mm

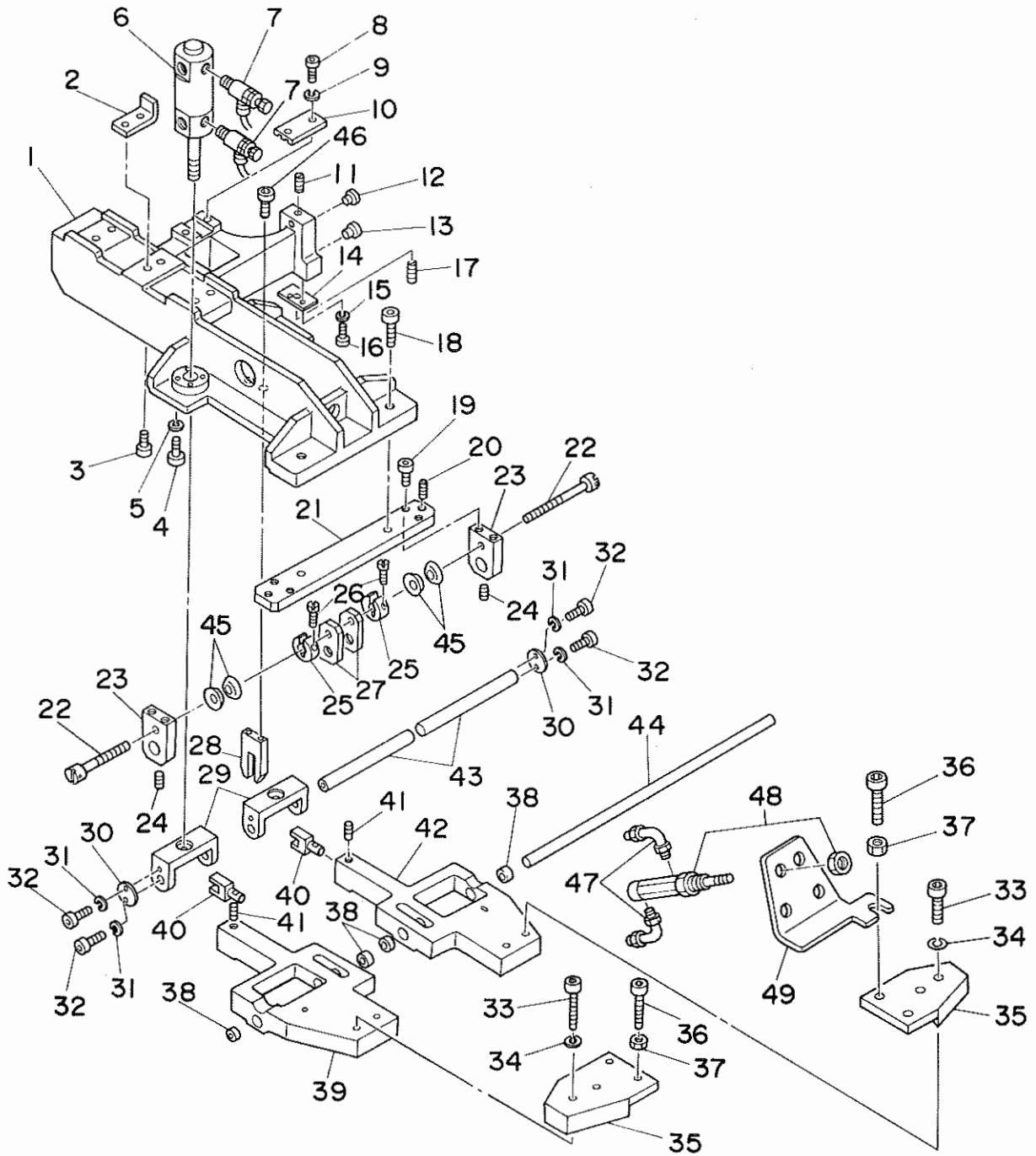
8, 10, 12mm 用
 14, 16mm 用
 18, 20mm 用

2. PEDAL SWITCH COMPONENTS
足踏みスイッチ関係



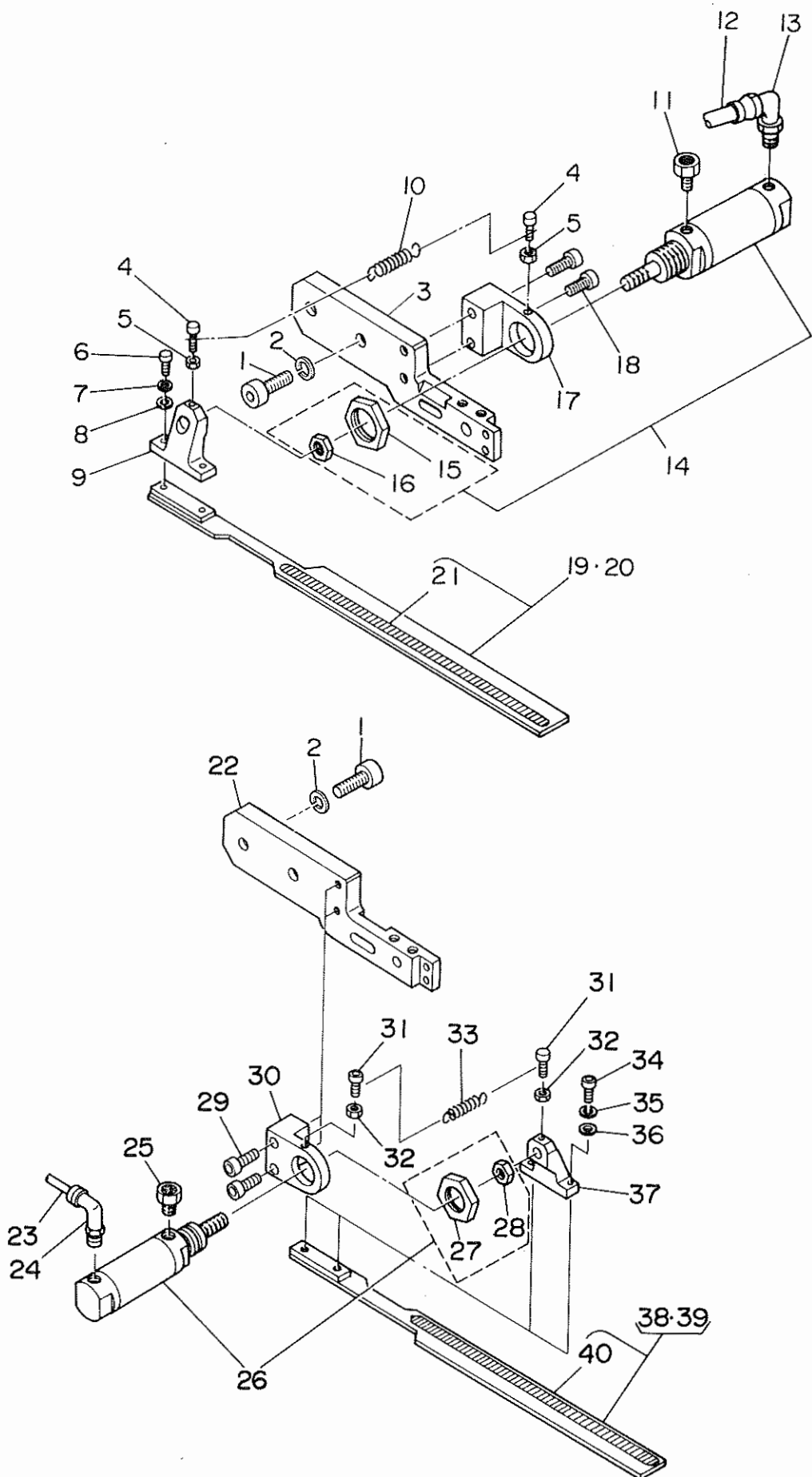
REF.NO.	NOTE	PART NO.	DESCRIPTION	ヒンメイ	AMT.
1		167-75702	BOSS	カクホース	1
2		SM-6060802-TP	SCREW M6 L=8	ロツカクアナホ ^ル M6 L=8	3
3		SM-6081202-TP	SCREW M8 L=12	ロツカクアナホ ^ル	1
4		G5047-116-000	COLLAR	カラ-	1
5		SM-6061002-TP	SCREW M6 L=10	ロツカクアナホ ^ル M6 L=10	(2)
6		G5048-116-000	COIL SPRING	ネジ ^リ ハ ^ネ	1
7		G5045-116-0A0	BRACKET ASM.	トリツケフ ^ラ ケツト クミ	1
8		G5816-116-000	DRY METAL	ト ^ラ イメタル	(2)
9		WP-0641601-SC	WASHER	ヒラサ ^カ ネ ミカ ^キ マル M6	2
10		WS-0610002-KN	SPRING WASHER 6.1X12.2X1.5	ハ ^ネ サ ^カ ネ M6	2
11		SM-6061402-TP	SCREW M6 L=14	ロツカクアナホ ^ル M6 L=14	2
12		G5051-116-000	SWITCH CAM	スイツチカム	1
13		SM-6061002-TP	SCREW M6 L=10	ロツカクアナホ ^ル M6 L=10	2
14		G5049-116-000	CAM SHAFT	カムシャフト	1
15		167-75801	ARM	アーム	1
16		167-75850	KNEE PRESS PLATE ASM.	ヒサ ^ア テイタ クミ	1
17		110-23702	KNEE PRESS PLATE	ヒサ ^ア テイタ	(1)
18		110-23801	KNEE PRESS PLATE HOLDER	ヒサ ^ア テイタササエ	(1)
19		110-24403	RUBBER	ヒサ ^ア テ ゴム	(1)
20		B3431-552-000-A	KNEE PRESS PLATE COVER	ヒサ ^ア テイタ カハ-	(1)
21		SS-9151540-SR	SCREW 15/64-28 L=15	ロツカクホ ^ル 15/64-28 L=15	(1)
22		G5077-116-A00	LIMITING BOX COVER	リミット ホ ^ツ クスカハ-	1
23		SM-3040601-SC	SCREW M4X0.7 L=6	マルコネジ ^ン	2
24		WS-0410002-KN	SPRING WASHER M4	ハ ^ネ サ ^カ ネ M4	2
25		WP-0430800-SC	WASHER	ヒラサ ^カ ネ コカ ^タ マル M4	2
26		G5075-116-000	ANCHOR	ハ ^ネ サ ^カ A	1
27		NM-6060001-SC	NUT M6	ロツカクナツト M6 1シュ	4
28		G5078-116-000	SWITCH SPRING	スイツチハ ^ネ	1
29		G5075-116-A00	ANCHOR	コ ^タ ン ^ン SW ハ ^ネ サ ^カ B	1
30		G5088-116-A00	ANCHOR ARM	ハ ^ネ サ ^カ アーム	1
31		SM-6051552-TP	SCREW M5 L=15	ロツカクアナホ ^ル	(1)
32		G5067-116-A00	LIMITER INSTALLATION ROD	リミットロツケホ-	2
33		G5069-116-A00	SHAFT	シャフト	1
34		G5854-116-000	DRY BEARING	ツハ ^ツ キ ト ^ラ イハ ^ア リソク ^ク	2
35		SM-8061552-TP	SCREW M6 L=15	トメリジ ^ン	1
36		NM-6060001-SC	NUT M6	ロツカクナツト M6 1シュ	1
37		G5065-116-A00	SWITCH DRUM	スイツチ ^ト ラム	1
38		SM-8050812-TP	SCREW M5X8	トメリジ ^ン M5X0.8 L=8	2
39		G5087-116-A00	WASHER PLATE	コ ^タ ン ^ン SW リミットアテイタ	1
40		G5064-116-A00	LIMITING BOX	リミットホ ^ツ クス	1
41		G5072-116-000	ROLLER	コロ 8ミリ	1
42		G5073-116-000	ROLLER PIN	ローラピン	1
43		167-49418	FOOT LEVER	アシ ^フ ミレハ-	1
44		167-84902	BALL PLUNGER	ホ ^ル ル ^フ ランジ ^ヤ	1
45		WP-0641601-SC	WASHER	ヒラサ ^カ ネ ミカ ^キ マル M6	1
46		WS-0610002-KN	SPRING WASHER 6.1X12.2X1.5	ハ ^ネ サ ^カ ネ M6	1
47		SM-6062502-TP	SCREW M6 L=25	ロツカクアナホ ^ル M6 L=25	1
48		167-48204	PEDAL BASE	アシ ^フ ミハ ^タ タ ^イ (カイテンジキ)	1
49		WS-0820002-KN	SPRING WASHER M8	ハ ^ネ サ ^カ ネ M8	2
50		SM-9081403-SC	SCREW M8 L=14	ロツカクホ ^ル	2
51		SM-4062001-SC	SCREW M6 L=20	ナ ^ハ コネジ ^ン M6 L=20	3
52		WS-0610002-KN	SPRING WASHER 6.1X12.2X1.5	ハ ^ネ サ ^カ ネ M6	3
53		G5840-116-000	RUBBER FOOT	ゴムアシ	4
54		SM-6041002-TP	SCREW M4 L=10	ロツカクアナホ ^ル M4X0.7 L=10	4
55		SM-9061203-SE	SCREW M6 L=12	ロツカクホ ^ル M6 L=12	2
56		WS-0820002-KN	SPRING WASHER M8	ハ ^ネ サ ^カ ネ M8	2
57		WP-0841600-SC	WASHER	ヒラサ ^カ ネ	2
58		B8125-280-000	PEDAL ADJUSTING PLATE	フミイタ チョーセツイタ	1
59		SM-6082002-TP	SCREW M8 L=20	ロツカクアナホ ^ル	2
60		WS-0820002-KN	SPRING WASHER M8	ハ ^ネ サ ^カ ネ M8	2
61		WP-0841600-SC	WASHER	ヒラサ ^カ ネ	2
62		D8114-555-BOE	PEDAL SHAFT BRACKET	フミイタ ^ン ク ウケイタ	2
63		D8113-555-BOO	PEDAL BUSHING	フミイタ フ ^ツ シユ	2
64		SM-9065503-SP	SCREW M6 L=55	6カクホ ^ル M6 L=55	1
65		NM-6060001-SC	NUT M6	ロツカクナツト M6 1シュ	2
66		SM-9063503-SE	SCREW M6 L=35	ロツカクホ ^ル M6 L=35	1
67		B8151-771-000	PEDAL	Zキヤクヨー ハ ^タ ル	1
68		B8152-771-000	PEDAL MAT	ハ ^タ ルマツト	1
69		B8153-771-000	PEDAL CONNECTING ROD	ハ ^タ ル ^ン ク	1
70		G5421-116-0A0	MECHANICAL VALVE ASM.	アシ ^フ ミ メカニカルハ ^ル フ ^ク クミ	1
71		HA-0007000-00	MICROSWITCH	マイクロスイッチ	5

3. CLAMP FOOT COMPONENTS(1)
 大押え関係(1)



REF.NO.	NOTE	PART NO.	DESCRIPTION	ヒンメイ	AMT.
1		166-12905	SLIDE BASE	スライツベース	1
2		166-11808	STOPPER HITTING	ストップアタリ	1
3		SM-6062002-TP	SCREW M6 L=20	ロツカクアナボルト M6 L=20	2
4		SM-6052002-TP	SCREW M5 L=20	ロツカクアナボルト M5X0.8 L=20	8
5		WS-0510002-KN	SPRING WASHER 5.1X8.5X1.3	ハネサカネ 5.1X9.2X1.3	8
6		PA-2501501-00	CYLINDER	エアシリンダ	2
7		PC-0151070-00	SPEED CONTROLLER	スピコン	4
8		SM-6052002-TP	SCREW M5 L=20	ロツカクアナボルト M5X0.8 L=20	2
9		WS-0510002-KN	SPRING WASHER 5.1X8.5X1.3	ハネサカネ 5.1X9.2X1.3	2
10		166-10305	BELT CLAMP PLATE	ベルトクランプハン	1
11		SM-8050602-TP	SCREW M5 L=6	トメネジ M5X0.8 L=6	1
12		167-20807	CAM FOLLOWER A	カムフロア A	1
13		167-20906	CAM FOLLOWER B	カムフロア B	1
14		166-12301	DETECTING PLATE	ケンチハン	1
15		WS-0410002-KN	SPRING WASHER M4	ハネサカネ M4	2
16		SM-6041002-TP	SCREW M4 L=10	ロツカクアナボルト M4X0.7 L=10	2
17		SM-8052502-TP	SCREW M5X0.8 L=25	トメネジ	1
18		SM-6052502-TP	SCREW M5X0.8 L=25	ロツカクアナボルト	4
19		SM-6052002-TP	SCREW M5 L=20	ロツカクアナボルト M5X0.8 L=20	4
20		167-21102	BALL PLUNGER	ボールプランジヤ	2
21		166-13507	BASE PLATE	ウケイタトリツケベース	1
22		166-13804	ADJUSTING SLATE	アジヤストネジ	2
23		166-13606	SUPPORT SHAFT PLATE	シジシクウケイタ	2
24		SM-8050602-TP	SCREW M5 L=6	トメネジ M5X0.8 L=6	2
25		166-13903	SPLIT COLLAR	ワリカラ	2
26		SS-7111120-SP	SCREW 11/64-40 L=10.5	マシヒラネジ 11/64-40 L=10.5	2
27		166-13705	ADJUSTING PLATE	アジヤストハン	2
28		166-14307	PIN GUIDE	シヨウコウピンガイ	1
29		166-14000	LIFTING BLOCK	シヨウコウブロック	2
30		166-14208	STOPPER PLATE	トメイタ	2
31		WS-0410002-KN	SPRING WASHER M4	ハネサカネ M4	4
32		SM-6041002-TP	SCREW M4 L=10	ロツカクアナボルト M4X0.7 L=10	4
33		SM-6063002-TP	SCREW M6 L=30	ハンソウタイ シクウケ トメネジ	4
34		WS-0610002-KN	SPRING WASHER 6.1X12.2X1.5	ハネサカネ M6	4
35		166-96502	ARM STOPPER BASE	アームストップベース	2
36		SM-6062002-TP	SCREW M6 L=20	ロツカクアナボルト M6 L=20	4
37		NM-6060001-SC	NUT M6	ロツカクナツ M6 1シユ	4
38		166-13309	BUSHING	メタル	4
39		166-13002	CLAMP FOOT SUPPORT ARM, LEFT	シジアームタイ ヒタリ	1
40		166-13200	BLOCK	シデンブロック	2
41		SM-8051002-TP	SCREW M5 L=10	トメネジ	2
42		166-13101	CLAMP FOOT SUPPORT ARM, RIGHT	シジアームタイ ミキ	1
43		166-14109	SHAFT	オサエシヨウコウピン	2
44		166-13408	CLAMP FOOT SUPPORT SHAFT	シジシク	1
45		167-22803	SPRING L	ケイカシユウヨウ サラハネL	4
46		SM-6052002-TP	SCREW M5 L=20	ロツカクアナボルト M5X0.8 L=20	2
47		PJ-0460525-03	HOSE ELBOW	ホース エルボ	4
48		PV-0105080-00	MECHANICAL VALVE	メカニカルバルブ	2
49		167-04603	VALVE INSTALLING PLATE	メカニカルバルブトリツケハン	1

4. CLAMP FOOT COMPONENTS (2)
 大押え関係 (2)

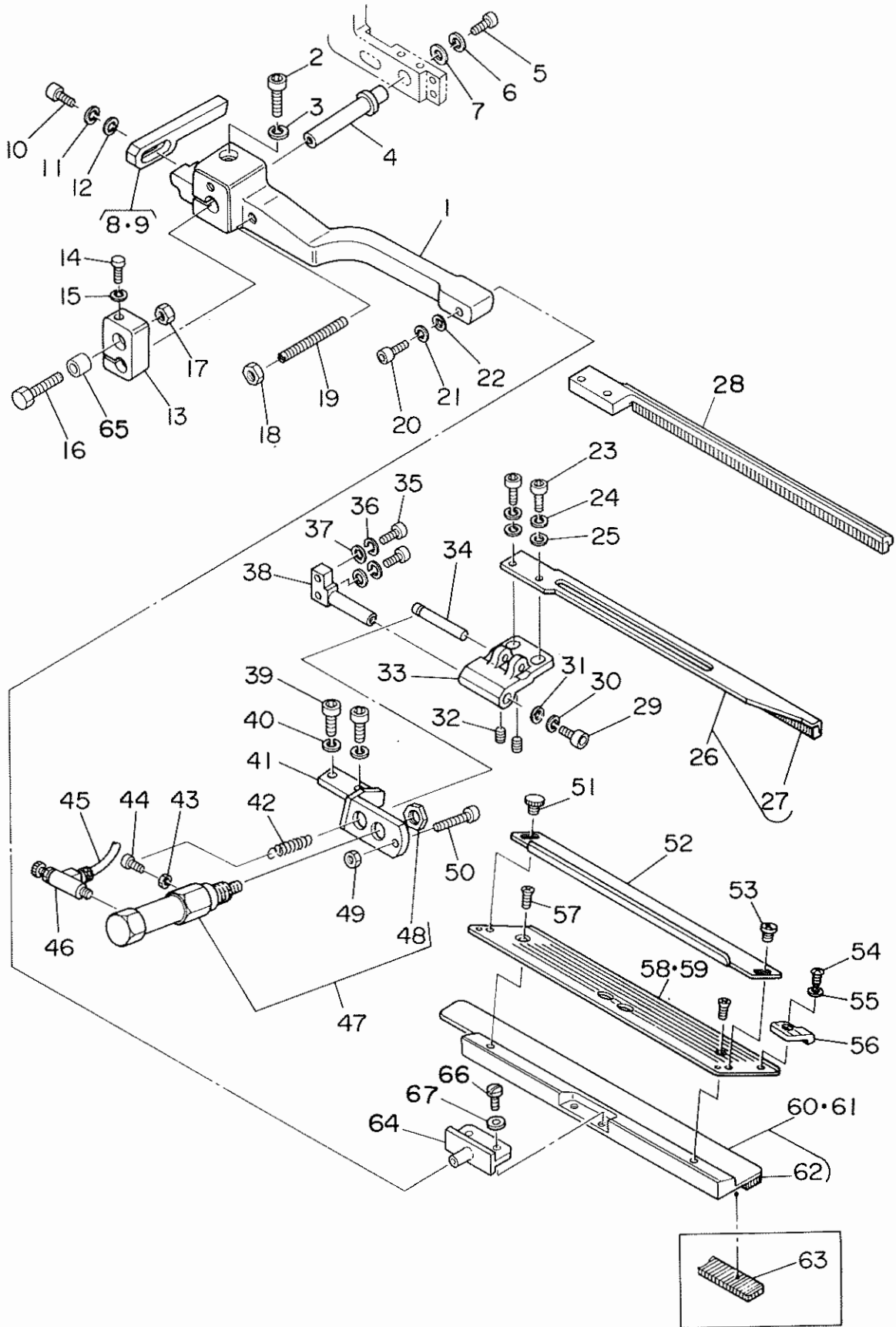


REF.NO.	NOTE	PART NO.	DESCRIPTION	ヒンメイ	AMT.
1		SM-6083002-TP	SCREW M8 L=30	ロツカクアナホ ^ル	4
2		WS-0820002-KN	SPRING WASHER M8	ハ ^ネ サ ^カ ネ M8	4
3		166-96809	CLAMP FOOT ARM, RIGHT	オオ オサエ ^ア ム ミキ ^ク	1
4		SM-6031202-TP	SCREW M3X0.5 L=12	ロツカクアナホ ^ル	2
5		NM-6030001-SC	NUT M3	ロツカクナツト M3X0.5 1 ^シ ユ	2
6		SM-6041002-TP	SCREW M4 L=10	ロツカクアナホ ^ル M4X0.7 L=10	2
7		WS-0410002-KN	SPRING WASHER M4	ハ ^ネ サ ^カ ネ M4	2
8		WP-0430800-SC	WASHER	ヒラサ ^カ ネ コカ ^タ マル M4	2
9		G5132-116-B00	FOLDING BRACKET	オリコミフ ^ラ ケツト	1
10		G5129-116-C00	SPRING	オリコミイタ ヒキハ ^ネ C	1
11		PX-0551010-00	ELEMENT	エレメント トリツケニツ ^フ ル	1
12		BT-0600400-EC	TUBE HOSE, BLUE	ウレタンホ-ス アオ	1
13		PJ-3040651-01	ELBOW UNION 6XPT1/8	エルホ ^ニ エオン 6XPT1/8	1
14		G5402-116-AA0	WELT PATCH FOLDING CYL. ASM.	オリコミ シリンタ ^ク ミ	1
15		NM-6200002-SB	ROCK NUT	ロツカクナツト M20 2 ^シ ユ	(1)
16		NM-6080002-SB	NUT M8	ロツカクナツト M8 3 ^シ ユ	(1)
17		G5119-116-D00	FOLDING CYLINDER BRACKET, RIGHT	オリコミシリンタ ^フ ラケツト ミキ ^ク	1
18		SM-6051402-TP	SCREW M5X0.8 L=14	ロツカクアナホ ^ル	2
19	#01	168-75304	FOLDING PLATE A, RIGHT	オリコミイタA(R)	1
20	#02	168-76302	FOLDING PLATE B, RIGHT	オリコミイタB(R)	1
21		167-00304	REFLECTION SHEET	ハンシヤシート	(1)
22		166-96908	CLAMP FOOT ARM, LEFT	オオ オサエ ^ア ム ヒタ ^リ	1
23		BT-0600400-EC	TUBE HOSE, BLUE	ウレタンホ-ス アオ	1
24		PJ-3040651-01	ELBOW UNION 6XPT1/8	エルホ ^ニ エオン 6XPT1/8	1
25		PX-0551010-00	ELEMENT	エレメント トリツケニツ ^フ ル	1
26		G5402-116-AA0	WELT PATCH FOLDING CYL. ASM.	オリコミ シリンタ ^ク ミ	1
27		NM-6200002-SB	ROCK NUT	ロツカクナツト M20 2 ^シ ユ	(1)
28		NM-6080002-SB	NUT M8	ロツカクナツト M8 3 ^シ ユ	(1)
29		SM-6051402-TP	SCREW M5X0.8 L=14	ロツカクアナホ ^ル	2
30		G5119-116-C00	FOLDING CYLINDER BRACKET, LEFT	オリコミシリンタ ^フ ラケツト ヒタ ^リ	1
31		SM-6031202-TP	SCREW M3X0.5 L=12	ロツカクアナホ ^ル	2
32		NM-6030001-SC	NUT M3	ロツカクナツト M3X0.5 1 ^シ ユ	2
33		G5129-116-C00	SPRING	オリコミイタ ヒキハ ^ネ C	1
34		SM-6041002-TP	SCREW M4 L=10	ロツカクアナホ ^ル M4X0.7 L=10	2
35		WS-0410002-KN	SPRING WASHER M4	ハ ^ネ サ ^カ ネ M4	2
36		WP-0430800-SC	WASHER	ヒラサ ^カ ネ コカ ^タ マル M4	2
37		G5132-116-B00	FOLDING BRACKET	オリコミフ ^ラ ケツト	1
38	#01	168-75205	FOLDING PLATE A, LEFT	オリコミイタA(L)	1
39	#02	168-76203	FOLDING PLATE B, LEFT	オリコミイタB(L)	1
40		167-00304	REFLECTION SHEET	ハンシヤシート	(1)

NOTE(注記)#01.....For 8,10,12,14mm
#02.....For 16,18,20mm

8,10,12,14mm 用
16,18,20mm 用

5. CLAMP FOOT COMPONENTS (3)
 大押え関係 (3)

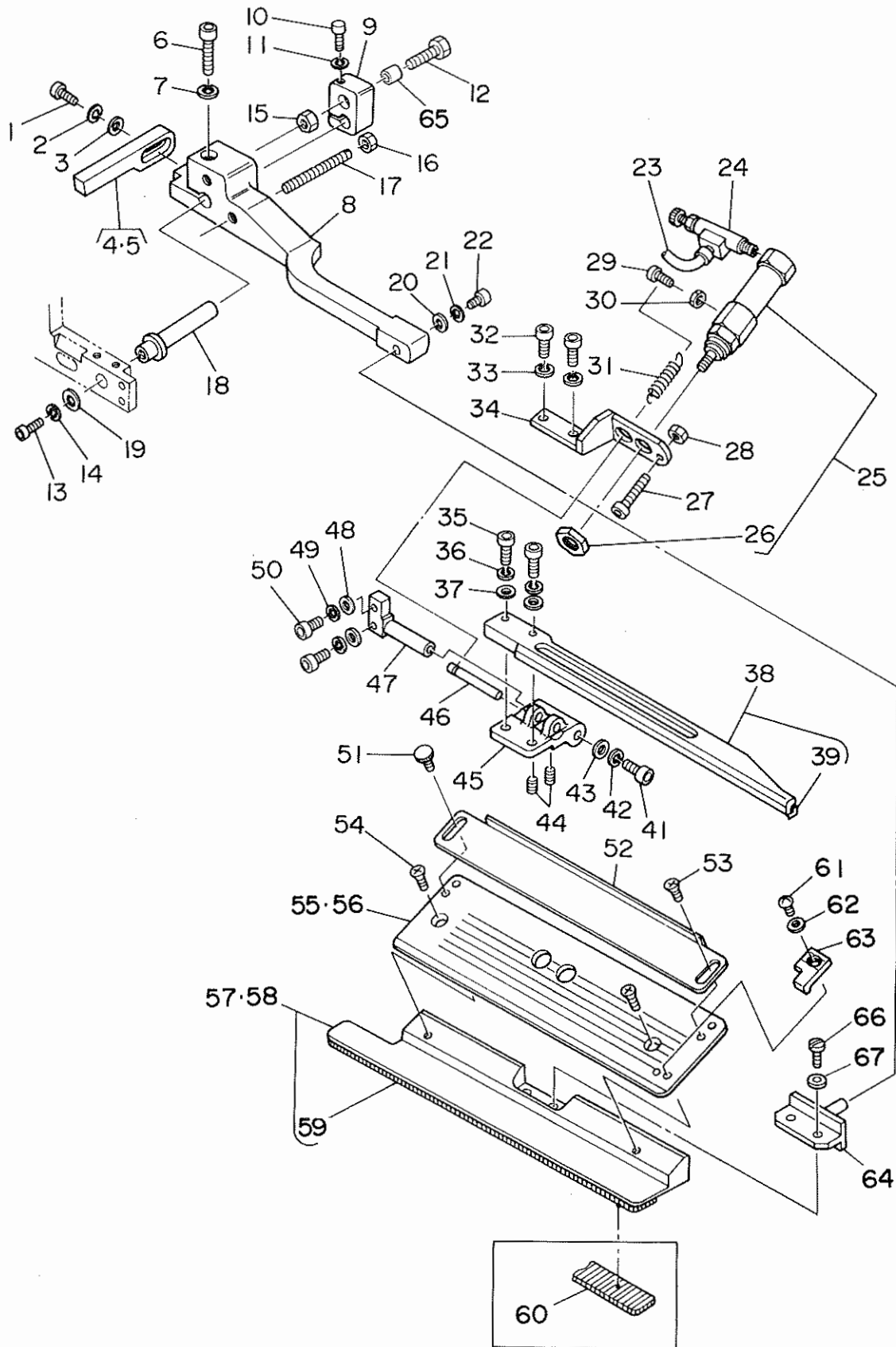


REF.NO.	NOTE	PART NO.	DESCRIPTION	ヒソメイ	AMT.
1		G5109-117-000	SUPPORT ARM, LEFT	オチイ シンアーム ヒタリ	1
2		SH-6062002-TP	SCREW M6 L=20	ロツカクアナホ ^ル M6 L=20	1
3		WS-0610002-KN	SPRING WASHER 6.1X12.2X1.5	ハネチ ^カ ネ M6	1
4		G5146-119-A00	SLIDING SHAFT A	スライ ^シ ク A	1
5		SH-6051202-TP	SCREW M5X0.8 L=12	ロツカクアナホ ^ル M5X0.8 L=12	1
6		WS-0510002-KN	SPRING WASHER 5.1X8.5X1.3	ハネチ ^カ ネ 5.1X9.2X1.3	1
7		G5108-119-000	WASHER	ワツシヤ A	1
8	#01	G5131-116-C00	FOLDING PLATE STOPPER, LEFT	オリコミイタ スツハ ^ロ ヒタリ	1
9	#02	G5131-116-D00	STOPPER, LEFT	オリコミイタ スツハ ^ロ ヒタリ A	1
10		SH-6041202-TP	SCREW M4X0.7 L=12	ロツカクアナホ ^ル	1
11		WS-0410002-KN	SPRING WASHER M4	ハネチ ^カ ネ M4	1
12		WP-0430800-SC	WASHER	ヒラチ ^カ ネ コカ ^タ マル M4	1
13		G5117-117-000	SLIDING METAL	スライ ^シ イタ	1
14		SM-6053002-TP	SCREW M5X0.8 L=30	ロツカクアナホ ^ル	1
15		WS-0510002-KN	SPRING WASHER 5.1X8.5X1.3	ハネチ ^カ ネ 5.1X9.2X1.3	1
16		SH-6085002-TP	SCREW M6 L=50	ロツカクアナホ ^ル M6 L=50	1
17		NM-6060001-SC	NUT M6	ロツカクナツト M6 1シ	1
18		NM-6050001-SC	NUT M5	ロツカクナツト M5X0.8 1シ	1
19		G5122-117-000	SUPPORT ARM STOPPER	シンアーム スツハ ^ロ	1
20		SH-6040802-TR	SCREW M4X0.7 L=8	ロツカクアナホ ^ル M4X0.7 L=8	1
21		WS-0410002-KN	SPRING WASHER M4	ハネチ ^カ ネ M4	1
22		WP-0450801-SD	WASHER 4.5X10.0X0.8	ヒラチ ^カ ネ 4.5X10X0.8	1
23		SM-6041002-TP	SCREW M4 L=10	ロツカクアナホ ^ル M4X0.7 L=10	2
24		WS-0410002-KN	SPRING WASHER M4	ハネチ ^カ ネ M4	2
25		WP-0430800-SC	WASHER	ヒラチ ^カ ネ コカ ^タ マル M4	2
26		G5154-116-CA0	FLAP PRESSER ASM., LEFT	フラツフ ^ロ オチイ ヒタリ クミ	1
27		G5143-116-A00	FLAP PRESSER RUBBER SOLE	フラツフ ^ロ オチイ コ ^ム	(1)
28	#03	G5130-117-C00	FLAP PRESSER, LEFT	フラツフ ^ロ オチイ ヒタリ	1
29		SM-6041002-TP	SCREW M4 L=10	ロツカクアナホ ^ル M4X0.7 L=10	1
30		WS-0410002-KN	SPRING WASHER M4	ハネチ ^カ ネ M4	1
31		G5108-119-000	WASHER	ワツシヤ A	1
32		SM-8030502-TP	SCREW M3 L=5	トメネジ ^シ M3X0.5 L=5	2
33		G5150-116-C00	FLAP PRESSER ARM, LEFT	フラツフ ^ロ オチイアーム ヒタリ	1
34		G5148-116-C00	PIN	フラツフ ^ロ オチイ ヒ ^ソ ン	1
35		SH-6041202-TP	SCREW M4X0.7 L=12	ロツカクアナホ ^ル	2
36		WS-0410002-KN	SPRING WASHER M4	ハネチ ^カ ネ M4	2
37		WP-0430800-SC	WASHER	ヒラチ ^カ ネ コカ ^タ マル M4	2
38		G5151-116-C00	FLAP PRESSER FULCRUM SHAFT	フラツフ ^ロ オチイ シテンシ ^ク	1
39		SM-6051202-TP	SCREW M5X0.8 L=12	ロツカクアナホ ^ル M5X0.8 L=12	2
40		WS-0510002-KN	SPRING WASHER 5.1X8.5X1.3	ハネチ ^カ ネ 5.1X9.2X1.3	2
41		G5147-116-C00	CYLINDER BRACKET, LEFT	フラツフ ^ロ オチイ シリンダ ^ラ ブラケツト	1
42		167-01005	SPRING	フラツフ ^ロ モト ^シ ヨウハ ^ネ	1
43		NM-6030001-SC	NUT M3	ロツカクナツト M3X0.5 1シ	1
44		SH-6031002-TP	HEXAGONAL BOLT M3 X 10	ロツカクアナホ ^ル M3X0.5 L=10	1
45		BT-0400251-ED	TUBE HOSE, GREEN	ウレタンホース ミト ^リ	1
46		PC-0105070-00	SPEED CONTROLLER	スピ ^ド コントローラ	1
47		G5410-116-AA0	CYLINDER	フラツフ ^ロ オチイシリンダ ^ラ クミ	1
48		NM-6100618-SB	NUT M10X1.25	ロツカクナツト M10X1.25	(1)
49		NM-6040001-SC	NUT M4	ロツカクナツト M4X0.7 1シ	1
50		SH-6042502-TP	SCREW M4X0.7 L=25	ロツカクアナホ ^ル M4X0.7 L=25	1
51		G5847-116-000	KNOB SCREW	ツマミネジ ^シ	1
52		G5140-116-000	FLAP SCALE	フラツフ ^ロ スケール	1
53		SM-5040451-SC	SCREW M4X0.7 L=4	ハ ^イ ント ^コ ネジ ^シ M4 L=4	1
54		SM-4030401-SC	SCREW (EUROPE)	ナ ^ハ コネジ ^シ M3X0.5 L=4	1
55		WP-0320500-SC	WASHER M3	ヒラチ ^カ ネ コカ ^タ マル M3	1
56		168-75601	FLAP STOPPER A	フラツフ ^ロ ストツハ ^ロ -A	1
57		SM-1040601-SC	SCREW M4X0.7 L=6	チラコネジ ^シ M4X0.7 L=6	2
58	#01	166-99316	FLAP BASE PLATE, LEFT	フラツフ ^ロ ハ ^ス (ヒタリ) G=8-14	1
59	#02	167-01211	FLAP BASE PLATE, LEFT A	フラツフ ^ロ ハ ^ス (ヒタリ) G=16-20	1
60	#01	168-09204	GARMENT CLAMP, LEFT G=8-14	ミ ^コ ロクラン ^プ (ヒタリ) G=8-14	1
61	#02	168-09402	GARMENT CLAMP, LEFT G=16-20	ミ ^コ ロクラン ^プ (ヒタリ) G=16-20	1
62		167-04801	RUBBER CLAMP	ミ ^コ ロクラン ^プ コ ^ム	(1)
63	#04	167-04900	RUBBER CLAMP	ミ ^コ ロクラン ^プ コ ^ム	1
64		168-07109	PIN	ミ ^コ ロクラン ^プ シテンヒ ^ソ ン	1
65		G5126-117-000	SPACER	ス ^パ ーサ	1
66		SS-7110840-SP	SCREW 11/64-40 L=7.8	マルヒラネジ ^シ 11/64-40 L=7.8	2
67		WP-0450801-SD	WASHER 4.5X10.0X0.8	ヒラチ ^カ ネ 4.5X10X0.8	2

NOTE(注記) #01.....For 8.10.12.14mm
 #02.....For 16.18.20mm
 #03.....For box pocket
 #04.....For heavy weight materials

8.10.12.14mm 用
 16.18.20mm 用
 箱ポケット用
 厚物用

6. CLAMP FOOT COMPONENTS (4)
 大押え関係 (4)

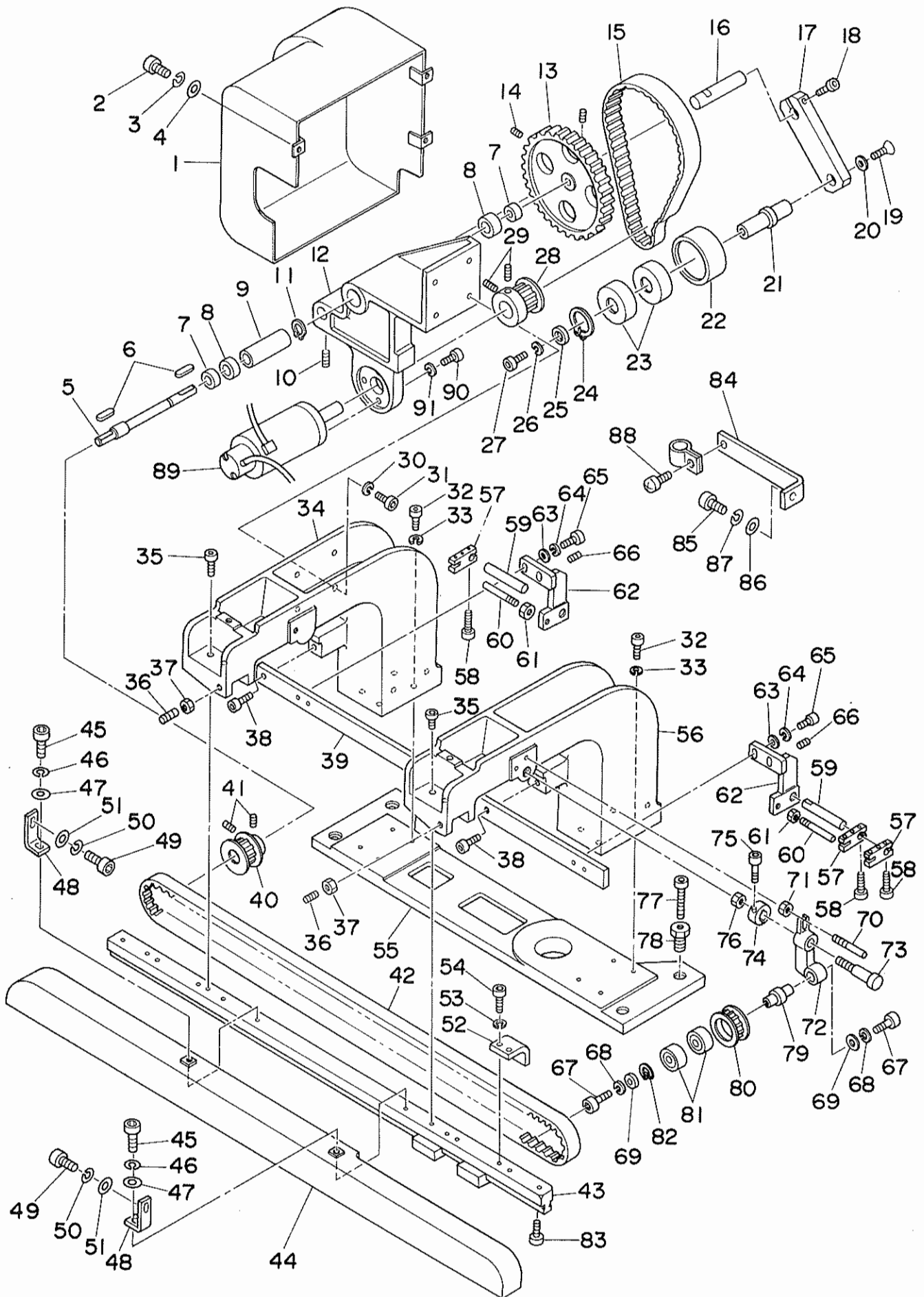


REF. NO.	NOTE	PART NO.	DESCRIPTION	ヒ ヅ メ イ	AMT.
1		SH-6041202-TP	SCREW M4X0.7 L=12	ロツカクアナホ ^ル ト	1
2		WS-0410002-KN	SPRING WASHER M4	ハ ^ネ チ ^カ ネ M4	1
3		WP-0430800-SC	WASHER	ヒラチ ^カ ネ コカ ^タ マル M4	1
4	#01	G5130-116-C00	STOPPER, RIGHT	オリコミイタ ストツハ ^〇 - ミキ [〃]	1
5	#02	G5130-116-D00	FOLDING PLATE STOPPER, RIGHT A	オリコミイタ ストツハ ^〇 - ミキ [〃] A	1
6		SH-6062002-TP	SCREW M6 L=20	ロツカクアナホ ^ル ト M6 L=20	1
7		WS-0610002-KN	SPRING WASHER 6.1X12.2X1.5	ハ ^ネ チ ^カ ネ M6	1
8		G5110-117-000	SUPPORT ARM, RIGHT	オサエ シジ ^ア ーム ミキ [〃]	1
9		G5117-117-000	SLIDING METAL	スライ ^ト イタ	1
10		SH-6053002-TP	SCREW M5X0.8 L=30	ロツカクアナホ ^ル ト	1
11		WS-0510002-KN	SPRING WASHER 5.1X8.5X1.3	ハ ^ネ チ ^カ ネ 5.1X9.2X1.3	1
12		SH-6065002-TP	SCREW M6 L=50	ロツカクアナホ ^ル ト M6 L=50	1
13		SH-6051202-TP	SCREW M5X0.8 L=12	ロツカクアナホ ^ル ト M5X0.8 L=12	1
14		WS-0510002-KN	SPRING WASHER 5.1X8.5X1.3	ハ ^ネ チ ^カ ネ 5.1X9.2X1.3	1
15		NH-6060001-SC	NUT M6	ロツカクナツト M6 1シユ	1
16		NH-6050001-SC	NUT M5	ロツカクナツト M5X0.8 1シユ	1
17		G5122-117-000	SUPPORT ARM STOPPER	シジ ^ア ーム ストツハ ^〇	1
18		G5146-119-A00	SLIDING SHAFT A	スライ ^ト シ ^ク A	1
19		G5108-119-000	WASHER	ワツシヤ A	1
20		WP-0450801-SD	WASHER 4.5X10.0X0.8	ヒラチ ^カ ネ 4.5X10X0.8	1
21		WS-0410002-KN	SPRING WASHER M4	ハ ^ネ チ ^カ ネ M4	1
22		SH-6040802-TR	SCREW M4X0.7 L=8	ロツカクアナホ ^ル ト M4X0.7 L=8	1
23		G5460-116-000	TUBE HOSE, RED	チユ-ブ ^ホ ース アカ	1
24		PC-0105070-00	SPEED CONTROLLER	スピ- ^ト コントロ-ラ	1
25		G5410-116-AA0	CYLINDER	フラツプ ^〇 オサエシリンタ [〃] クミ	1
26		NH-6100618-SB	NUT M10X1.25	ロツカクナツト M10X1.25	(1)
27		SH-6042502-TP	SCREW M4X0.7 L=25	ロツカクアナホ ^ル ト M4X0.7 L=25	1
28		NH-6040001-SC	NUT M4	ロツカクナツト M4X0.7 1シユ	1
29		SH-6031002-TP	HEXAGONAL BOLT M3 X 10	ロツカクアナホ ^ル ト M3X0.5 L=10	1
30		NH-6030001-SC	NUT M3	ロツカクナツト M3X0.5 1シユ	1
31		167-01005	SPRING	フラツプ ^〇 モ ^ト シヨウハ ^ネ	1
32		SH-6051202-TP	SCREW M5X0.8 L=12	ロツカクアナホ ^ル ト M5X0.8 L=12	2
33		WS-0510002-KN	SPRING WASHER 5.1X8.5X1.3	ハ ^ネ チ ^カ ネ 5.1X9.2X1.3	2
34		G5147-116-D00	CYLINDER BRACKET, RIGHT	フラツプ ^〇 オサエ シリンタ [〃] フ ^ラ ケツト	1
35		SH-6041002-TP	SCREW M4 L=10	ロツカクアナホ ^ル ト M4X0.7 L=10	2
36		WS-0410002-KN	SPRING WASHER M4	ハ ^ネ チ ^カ ネ M4	2
37		WP-0430800-SC	WASHER	ヒラチ ^カ ネ コカ ^タ マル M4	2
38		G5141-116-CA0	FLAP PRESSER ASM., RIGHT	フラツプ ^〇 オサエ ミキ [〃] クミ	1
39		G5143-116-A00	FLAP PRESSER RUBBER SOLE	フラツプ ^〇 オサエ コ ^ム ム	(1)
40	#03	G5130-117-D00	FLAP PRESSER, RIGHT	フラツプ ^〇 オサエ ミキ [〃]	1
41		SH-6041002-TP	SCREW M4 L=10	ロツカクアナホ ^ル ト M4X0.7 L=10	1
42		WS-0410002-KN	SPRING WASHER M4	ハ ^ネ チ ^カ ネ M4	1
43		G5108-119-000	WASHER	ワツシヤ A	1
44		SM-8030502-TP	SCREW M3 L=5	トメネジ [〃] M3X0.5 L=5	2
45		G5149-116-C00	FLAP PRESSER ARM, RIGHT	フラツプ ^〇 オサエ ア-ム ミキ [〃]	1
46		G5148-116-C00	PIN	フラツプ ^〇 オサエ ピ ^〇 ン	1
47		G5151-116-C00	FLAP PRESSER FULCRUM SHAFT	フラツプ ^〇 オサエ シ ^ク ンシ ^ク	1
48		WP-0430800-SC	WASHER	ヒラチ ^カ ネ コカ ^タ マル M4	2
49		WS-0410002-KN	SPRING WASHER M4	ハ ^ネ チ ^カ ネ M4	2
50		SH-6041202-TP	SCREW M4X0.7 L=12	ロツカクアナホ ^ル ト	2
51		G5847-116-000	KNOB SCREW	サマミネジ [〃]	1
52		G5140-116-000	FLAP SCALE	フラツプ ^〇 スケ-ル	1
53		SM-5040451-SC	SCREW M4X0.7 L=4	ハ ^〇 イント [〃] コネジ [〃] M4 L=4	1
54		SM-1040601-SC	SCREW M4X0.7 L=6	チラコネジ [〃] M4X0.7 L=6	2
55	#01	166-99217	FLAP BASE PLATE, RIGHT	フラツプ ^〇 ハ ^〇 ース(ミキ [〃])G=8-14	1
56	#02	167-01112	FLAP BASE PLATE, RIGHT A	フラツプ ^〇 ハ ^〇 ース(ミキ [〃])G=16-20	1
57	#01	168-09303	GARMENT CLAMP, G=8-14	ミコ [〃] ロクラン [〃] (ミキ [〃])G=8-14	1
58	#02	168-09501	GARMENT CLAMP, RIGHT G=16-20	ミコ [〃] ロクラン [〃] (ミキ [〃])G=16-20	1
59		167-04801	RUBBER CLAMP	ミコ [〃] ロクラン [〃] コ ^ム ム	(1)
60	#04	167-04900	RUBBER CLAMP	ミコ [〃] ロクラン [〃] コ ^ム ム	1
61		SM-4030401-SC	SCREW (EUROPE)	チハ [〃] コネジ [〃] M3X0.5 L=4	1
62		WP-0320500-SC	WASHER M3	ヒラチ ^カ ネ コカ ^タ マル M3	1
63		168-75700	FLAP STOPPER B	フラツプ ^〇 ストツハ ^〇 -B	1
64		168-07109	PIN	ミコ [〃] ロクラン [〃] シ ^ク ンピ ^〇 ン	1
65		G5126-117-000	SPACER	ス ^パ ーサ	1
66		SS-7110840-SP	SCREW 11/64-40 L=7.8	マルヒラネジ [〃] 11/64-40 L=7.8	2
67		WP-0450801-SD	WASHER 4.5X10.0X0.8	ヒラチ ^カ ネ 4.5X10X0.8	2

NOTE(注記) #01.....For 8,10,12,14mm
 #02.....For 16,18,20mm
 #03.....For varied double welt 8,10,12,14mm
 #04.....For varied double welt 16,18,20mm

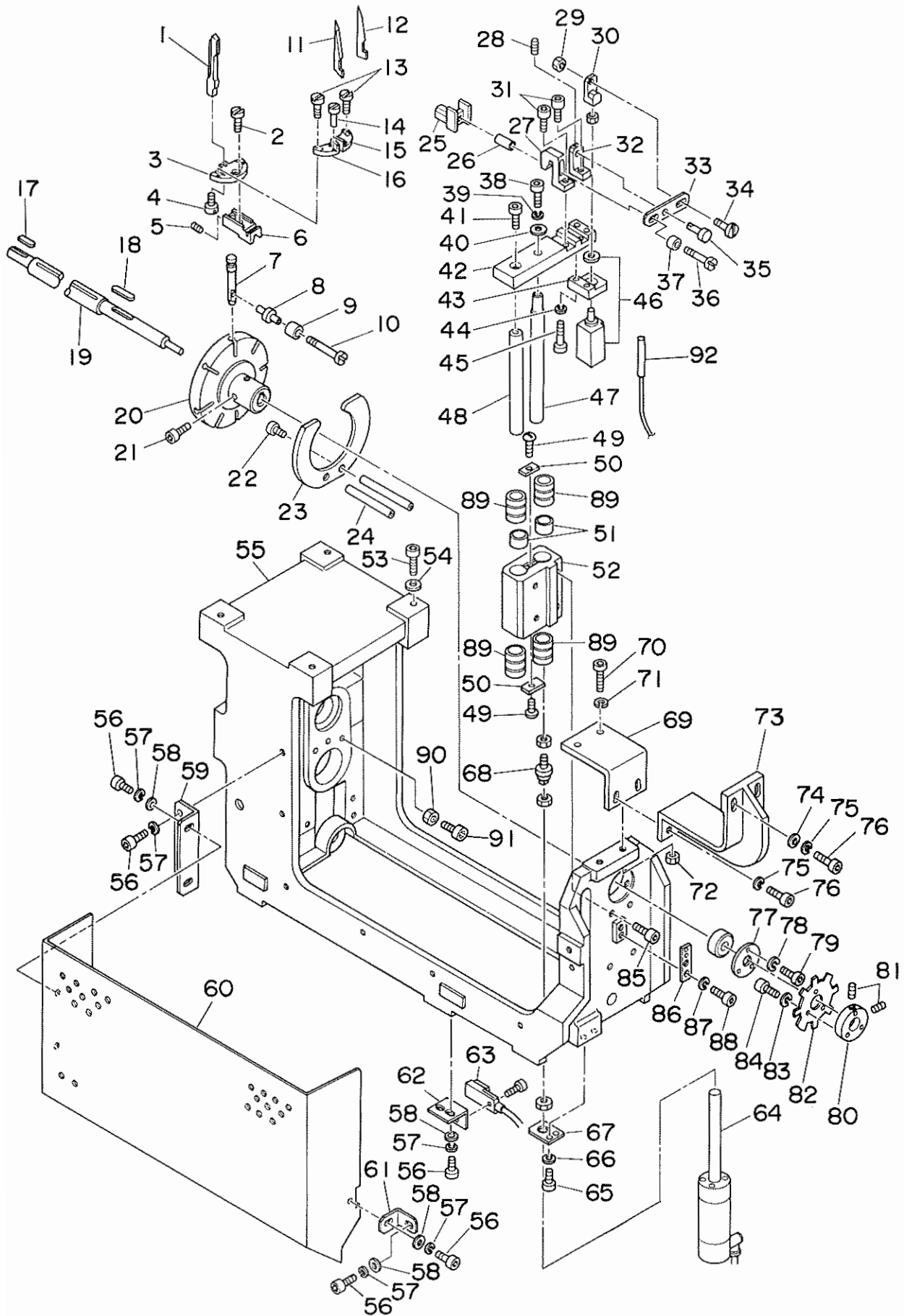
8,10,12,14mm 用
 16,18,20mm 用
 変形両玉縁 8,10,12,14mm 用
 変形両玉縁 16,18,20mm 用

7. CLAMP FOOT FEED COMPONENTS
大押え送り関係



REF. NO.	NOTE	PART NO.	DESCRIPTION	ヒ	ン	メ	イ	ANT.
1		166-12806	COVER	カハ-				1
2		SM-6051002-TP	SCREW M5 L=10	ロウカクアホホト	ホト	M5X0.8	L=10	3
3		WS-0510002-KN	SPRING WASHER 5.1X8.5X1.3	ハネサキ	カネ	5.1X9.2X1.3		3
4		WP-0531000-SC	WASHER M5	ヒラサキ	カネ	コホ	タマム M5	3
5		166-09901	SHAFT	シャフト				1
6		167-21706	KEY	エイカキ	(カタマ)			2
7		166-10107	COLLAR B	カラ	B			2
8		SB-1120002-00	BEARING	ハ	アリンク	D=12X28		2
9		166-10008	COLLAR A	カラ	A			1
10		SM-8051002-TP	SCREW M5 L=10	トメネジ				1
11		RC-2800002-KP	RETAINING PIN	カ	ホトメ	30.1	アヲヨ	2
12		166-09810	MOTOR BASE	モーター	ハ	ス		1
13		166-10404	TIMING PULLEY A	タイミンク	フ	ウ	A	1
14		SM-8040602-TP	SCREW M4X0.7 L=6	トメネジ				2
15		167-22407	TIMING BELT	タイミンク	ハ			1
16		166-10701	IDLER SHAFT	アイドラー	シャフト			1
17		166-10602	PULLEY INSTALLING ARM	プーリー	トリツケ	アーム		1
18		SM-0062502-TP	SCREW M6 L=25	ロウカクアホホト	ホト	M6	L=25	1
19		SM-1051001-SF	SCREW M5 L=10	チラネジ		M5X0.8	L=10	1
20		167-25005	WASHER	サカ				1
21		166-10800	PULLEY PIN	プーリー	トリツケ	ピン		1
22		166-11006	IDLER PULLEY	アイドラー	プーリー			1
23		167-10303	BEARING	ハ	アリンク			2
24		RC-2200002-KP	RETAINING RING	カ	ホトメ			1
25		166-10909	WASHER	ワシヤ				1
26		WS-0510002-KN	SPRING WASHER 5.1X8.5X1.3	ハネサキ	カネ	5.1X9.2X1.3		1
27		SM-6051002-TP	SCREW M5 L=10	ロウカクアホホト	ホト	M5X0.8	L=10	1
28		166-10503	TIMING PULLEY B	タイミンク	フ	ウ	B	1
29		SM-8040802-TP	SCREW M4X8	トメネジ		M4X0.7	L=8	2
30		WS-0610002-KN	SPRING WASHER 6.1X12.2X1.5	ハネサキ	カネ	M6		4
31		SM-6062502-TP	SCREW M6 L=25	ロウカクアホホト	ホト	M6	L=25	4
32		SM-6062002-TP	SCREW M6 L=20	ロウカクアホホト	ホト	M6	L=20	8
33		WS-0610002-KN	SPRING WASHER 6.1X12.2X1.5	ハネサキ	カネ	M6		8
34		166-09711	STAND A	シュウ	(A)			1
35		SM-6062502-TP	SCREW M6 L=25	ロウカクアホホト	ホト	M6	L=25	4
36		SM-8082002-TP	SCREW M8 L=20	トメネジ		M8	L=20	2
37		NH-6080001-SC	NUT M8X1.25	ロウカクナツ		M8	1シュ	2
38		SM-6062002-TP	SCREW M6 L=20	ロウカクアホホト	ホト	M6	L=20	2
39		166-12004	GUIDE RAIL	ガイド	レール			1
40		166-10206	DRIVING PULLEY	クト	ウツ	リ		1
41		SM-8040802-TP	SCREW M4X8	トメネジ		M4X0.7	L=8	2
42		167-22308	BELT	ハ				1
43		166-11709	FEED RAIL	イリ	レール			1
44		166-12608	BELT COVER	ハ	ホト	カハ		1
45		SM-6051002-KN	SCREW M5 L=10	ロウカクアホホト	ホト	M5X0.8	L=10	2
46		WS-0510002-KN	SPRING WASHER 5.1X8.5X1.3	ハネサキ	カネ	5.1X9.2X1.3		2
47		WP-0531000-SC	WASHER M5	ヒラサキ	カネ	コホ	タマム M5	2
48		166-12707	COVER INSTALLING PLATE	カハ	-トリツケ	ラケット		2
49		SM-6051002-TP	SCREW M5 L=10	ロウカクアホホト	ホト	M5X0.8	L=10	2
50		WS-0510002-KN	SPRING WASHER 5.1X8.5X1.3	ハネサキ	カネ	5.1X9.2X1.3		2
51		WP-0531000-SC	WASHER M5	ヒラサキ	カネ	コホ	タマム M5	2
52		166-11907	STOPPER	ストッパ				2
53		WS-0610002-KN	SPRING WASHER 6.1X12.2X1.5	ハネサキ	カネ	M6		4
54		SM-6062002-TP	SCREW M6 L=20	ロウカクアホホト	ホト	M6	L=20	4
55		167-67600	ROD BASE	シユウ	ハ	ス		1
56		166-74608	STAND B	シュウ	B			1
57		166-12202	SENSOR BASE	センサ	ベース			3
58		SM-6052002-TP	SCREW M5 L=20	ロウカクアホホト	ホト	M5X0.8	L=20	3
59		166-12400	SENSOR SLIDE SHAFT	センサ	スライド	シャフト		2
60		166-12509	GUIDE PIE	ガイド	ホ			2
61		NH-6040001-SC	NUT M4	ロウカクナツ		M4X0.7	1シュ	2
62		166-12103	SENSOR BASE	センサ	ベース			2
63		WP-0531000-SC	WASHER M5	ヒラサキ	カネ	コホ	タマム M5	4
64		WS-0510002-KN	SPRING WASHER 5.1X8.5X1.3	ハネサキ	カネ	5.1X9.2X1.3		4
65		SM-6051602-TP	SCREW M5X0.8 L=16	ロウカクアホホト	ホト	M5X0.8	L=16	4
66		SM-8040502-TP	SCREW M4X0.7 L=5	トメネジ		M4X0.7	L=5	2
67		SM-6051602-TP	SCREW M5X0.8 L=16	ロウカクアホホト	ホト	M5X0.8	L=16	2
68		WS-0510002-KN	SPRING WASHER 5.1X8.5X1.3	ハネサキ	カネ	5.1X9.2X1.3		2
69		167-24403	WASHER	シユウ	ホト	カネ		2
70		166-11402	GUIDE BAR A	ガイド	ホ			1
71		NH-6060001-SC	NUT M6	ロウカクナツ		M6	1シュ	1
72		166-11105	TENSION BRACKET	テンション	ブラケット			1
73		166-11303	TENSION SCREW	テンション	ネジ			1
74		166-11204	COLLAR	コリ	カラ			1
75		SM-6052002-TP	SCREW M5 L=20	ロウカクアホホト	ホト	M5X0.8	L=20	1
76		NH-6120001-SC	NUT M12	ロウカクナツ				1
77		SM-6085502-TP	SCREW M8 L=55	ロウカクアホホト	ホト	M8	L=55	4
78		166-09604	ADJUSTING BOLT	アジ	ヤスト	ホト		4
79		166-11501	FOLLOW SHAFT	シユウ	ホト	ウツ		1
80		166-11600	FOLLOW PULLEY	シユウ	ホト	ウツ	リ	1
81		167-20005	BEARING	ハ	アリンク			2
82		RC-2421211-KP	RETAINING RING	クリンク				1
83		SM-6052002-TP	SCREW M5 L=20	ロウカクアホホト	ホト	M5X0.8	L=20	7
84		167-02706	CORD BRACKET	ホト	メ	ブ		1
85		SM-6041202-SP	SCREW M4X0.7 L=12	ロウカクアホホト	ホト	M4X0.7	L=12	1
86		WP-0430800-SC	WASHER	ヒラサキ	カネ	コホ	タマム M4	1
87		WS-0410002-KN	SPRING WASHER M4	ハネサキ	カネ	M4		1
88		SM-0040801-SF	SCREW M4X0.7 L=8	トラス	ネジ	M4X0.7	L=8	1
89		165-67406	MOTOR	モーター				1
90		SM-6062502-TP	SCREW M6 L=25	ロウカクアホホト	ホト	M6	L=25	4
91		WS-0610002-KN	SPRING WASHER 6.1X12.2X1.5	ハネサキ	カネ	M6		4

8. CORNER KNIFE COMPONENTS (1)
 コーナーメス関係 (1)

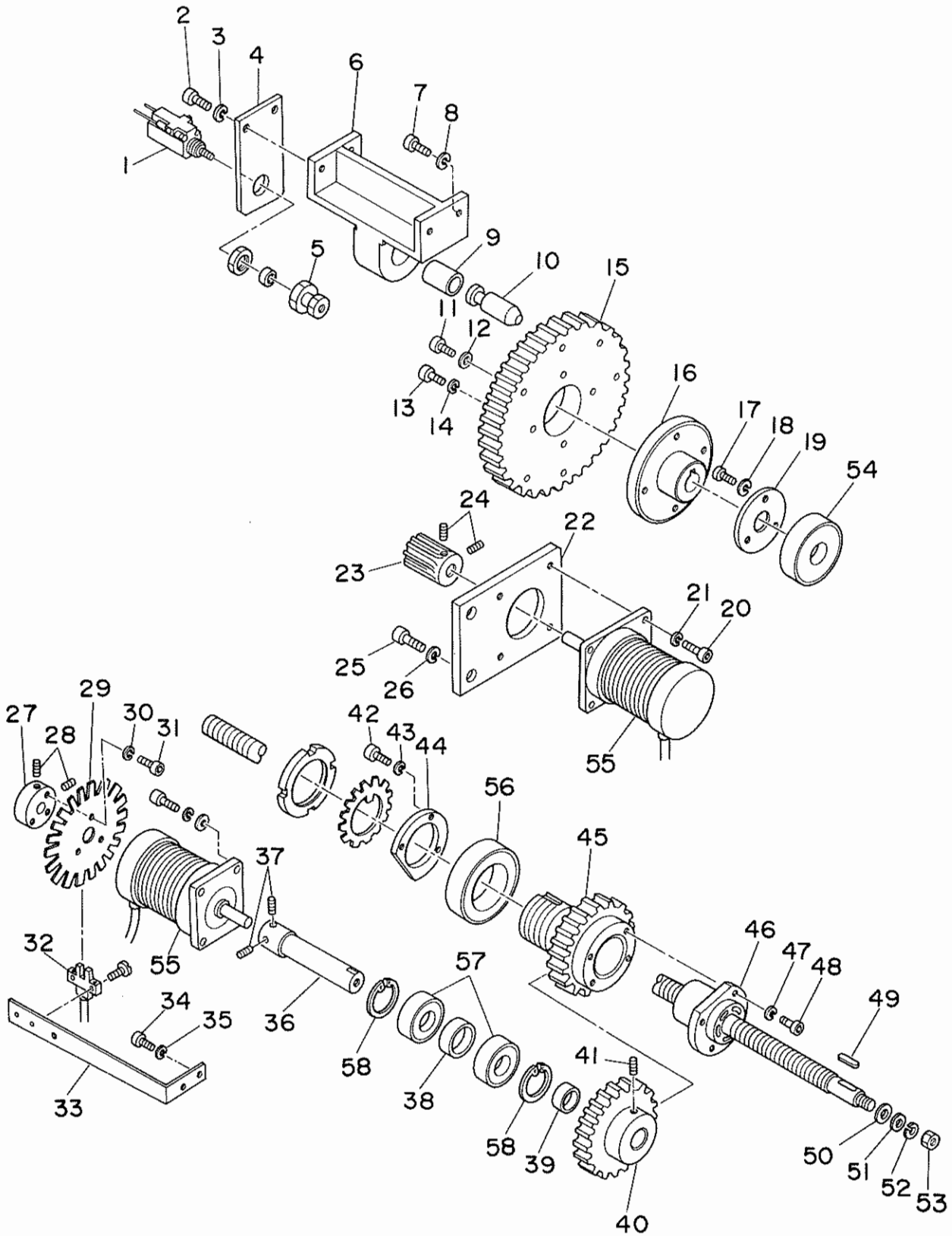


REF. NO.	NOTE	PART NO.	DESCRIPTION	ヒンメイ	AMT.
1		166-07004	KNIFE GUIDE	メスカイト	7
2		SS-7111120-SP	SCREW 11/64-40 L=10.5	マヒツクシ 11/64-40 L=10.5	7
3		166-06907	KNIFE HOLDER BASE	メスカタ トタイ	7
4		SS-7080820-SP	SCREW 1/8-44 L=7.7	マヒツクシ 1/8-44 L=7.7	7
5		SM-8040502-TP	SCREW M4X0.7 L=5	トメジツ M4X0.7 L=5	7
6		166-04902	KNIFE BASE	メスカイ	7
7		166-05008	KNIFE BASE GUIDE BAR	メスカイ イトホウ	7
8		166-05206	ROLLER BOSS	ロー ボス	7
9		166-05107	ROLLER	ロー	7
10		166-05305	ROLLER PIN	ロー ヒョン	7
11	#01	166-07301	CORNER KNIFE A1	コーナーメス A1 (セラムツク)	7
12	#01	166-07400	CORNER KNIFE A2	コーナーメス(A2) (セラムツク)	7
13		SS-6081210-SP	SCREW 1/8-44 L=12	ヒツクシ 1/8-44 L=12	14
14		G5279-117-000	ECCENTRIC PIN	メスコイ イキセンヒョン	14
15		166-07103	KNIFE HOLDER A	メスカタ A	7
16		166-07202	KNIFE HOLDER B	メスカタ B	7
17		167-21904	KEY	エイコウキ (オタマル)	1
18		167-22001	KEY	エイコウキ リヨウマル	1
19		166-01106	BALL SPLINE	ホ-スプライン	1
20		166-04308	KNIFE BASE WHEEL A	メスカイ ホイール A	1
21		SM-6081002-TP	SCREW M6 L=10	ロツクアナホト M6 L=10	2
22		SM-6052002-TP	SCREW M5 L=20	ロツクアナホト M5X0.8 L=20	2
23		166-04001	KNIFE BASE GUIDE	メスカイ イト	1
24		166-04100	GUIDE STUD	カイトタイ	2
25		166-05503	CHUCK B	チヤク B	1
26		166-06204	COLLAR B	カラ B	1
27		166-05602	CHUCK BRACKET	チヤクブ ラケット	1
28		SM-8050812-TP	SCREW M5X8	トメジツ M5X0.8 L=8	1
29		NM-6060001-SC	NUT M6	ロツクナツ M6 1シュ	1
30		166-06808	CONNECTING BLOCK	コネク	1
31		SM-6052002-TP	SCREW M5 L=20	ロツクアナホト M5X0.8 L=20	2
32		166-05701	LOCK BRACKET	ロツクシデンブ ラケット	1
33		166-05800	LEVER	レバ-	1
34		166-05909	PIN A	ヒョン A	1
35		166-06303	PIN C	ヒョン C	1
36		166-06105	PIN B	ヒョン B	1
37		166-06402	COLLAR	カラ	1
38		SM-6051202-TP	SCREW M5X0.8 L=12	ロツクアナホト M5X0.8 L=12	1
39		WS-0510002-KN	SPRING WASHER 5.1X8.5X1.3	ハネチカネ 5.1X9.2X1.3	1
40		167-24403	WASHER	ジユウトウシカネ	1
41		SM-6082002-TP	SCREW M8 L=20	ロツクアナホト	1
42		166-06501	CHUCK BASE	チヤクタ (コチカ)	1
43		166-06709	CYLINDER BASE	シリンドラ	1
44		WS-0510002-KN	SPRING WASHER 5.1X8.5X1.3	ハネチカネ 5.1X9.2X1.3	2
45		SM-6052002-TP	SCREW M5 L=20	ロツクアナホト M5X0.8 L=20	2
46		PA-1502003-AO	PIN CYLINDER	ピンシリンドラ	1
47		166-04506	GUIDE SHAFT A	カイトジク A	1
48		166-04605	GUIDE SHAFT B	カイトジク B	1
49		SM-1041001-SC	SCREW M4X0.7 L=10	チヤクシツ M4X0.7 L=10	2
50		166-04803	BEARING STOPPER	ベアリングオクハ	2
51		166-04704	BEARING COLLAR	ベアリングカラ	2
52		166-04407	CORNER KNIFE BRACKET	コーナーメスブ ラケット	1
53		SM-6082502-TP	SCREW M8 L=25	ロツクアナホト	4
54		166-77205	WASHER	ワシヤ	1
55		166-08317	CORNER KNIFE FRAME	コーナーメス フレーム	1
56		SM-6051002-TP	SCREW M5 L=10	ロツクアナホト M5X0.8 L=10	8
57		WS-0510002-KN	SPRING WASHER 5.1X8.5X1.3	ハネチカネ 5.1X9.2X1.3	8
58		WP-0531000-SC	WASHER M5	ヒツクカネ コタタマ M5	6
59		166-00306	COVER INSTALLING PLATE B	カハ-トリツクブ ラケット B	1
60		166-00108	SAFETY COVER	アンセツカハ-	1
61		166-00207	COVER INSTALLING PLATE A	カハ-トリツクブ ラケット A	1
62		166-00801	SWITCH INSTALLING PLATE	スイッチトリツクブ ラケット	1
63		164-63952	HOME POSITION SENSOR ASM.	コーナーメス ケンセンクン クミ	1
64		PA-2508501-00	CYLINDER	エアシリンドラ	1
65		SM-6051552-TP	SCREW M5 L=15	ロツクアナホト	2
66		WS-0510002-KN	SPRING WASHER 5.1X8.5X1.3	ハネチカネ 5.1X9.2X1.3	2
67		166-04209	CYLINDER BRACKET	シリンドラ ブラケット	1
68		PX-5000160-00	FLOATING JOINT	フロ-ティングジョイント	1
69		166-00900	FRAME RECEIVING BRACKET 2	ホンタイクブ ラケット 2	1
70		SM-9062003-SC	SCREW M6 L=20	ロツクナツ M6 L=20	2
71		WS-0610002-KN	SPRING WASHER 6.1X12.2X1.5	ハネチカネ M6	2
72		NM-6060001-SC	NUT M6	ロツクナツ M6 1シュ	2
73		166-01007	FRAME RECEIVING BRACKET A	ホンタイクブ ラケット A	1
74		WP-0641601-SC	WASHER	ヒツクカネ ミカキマ M6	2
75		WS-0610002-KN	SPRING WASHER 6.1X12.2X1.5	ハネチカネ M6	4
76		SM-6062002-TP	SCREW M6 L=20	ロツクアナホト M6 L=20	4
77		166-01205	BEARING PRESSER PLATE A	ベアリングオキ A	1
78		WS-0510002-KN	SPRING WASHER 5.1X8.5X1.3	ハネチカネ 5.1X9.2X1.3	3
79		SM-6051002-TP	SCREW M5 L=10	ロツクアナホト M5X0.8 L=10	3
80		166-03201	SENSOR BOSS	センサボス	1
81		SM-8040602-TP	SCREW M4X0.7 L=6	トメジツ	2
82		166-00504	SENSOR SLIT	センサ スリット	1
83		WS-0310002-KN	SPRING WASHER M3	ハネチカネ 3.1X5.9X0.7	3
84		SM-6031002-TP	HEXAGONAL BOLT M3 X 10	ロツクアナホト M3X0.5 L=10	3
85		SM-6052002-TP	SCREW M5 L=20	ロツクアナホト M5X0.8 L=20	2
86		166-00603	SENSOR BRACKET	センサブ ラケット	1
87		WS-0510002-KN	SPRING WASHER 5.1X8.5X1.3	ハネチカネ 5.1X9.2X1.3	2
88		SM-6051002-TP	SCREW M5 L=10	ロツクアナホト M5X0.8 L=10	2
89		167-25004	LINEAR BUSHING	リニアブッシュ	4
90		SM-6055502-TP	SCREW M5X0.8 L=55	ロツクアナホト	1
91		NM-6050001-SC	NUT M5	ロツクナツ M5X0.8 1シュ	1
92		165-59452	SENSOR CABLE ASM.	メスロツクコチケンケーブル クミ	1

NOTE(注記) #01.....Gauge part
(Refer to the table on page 56.)

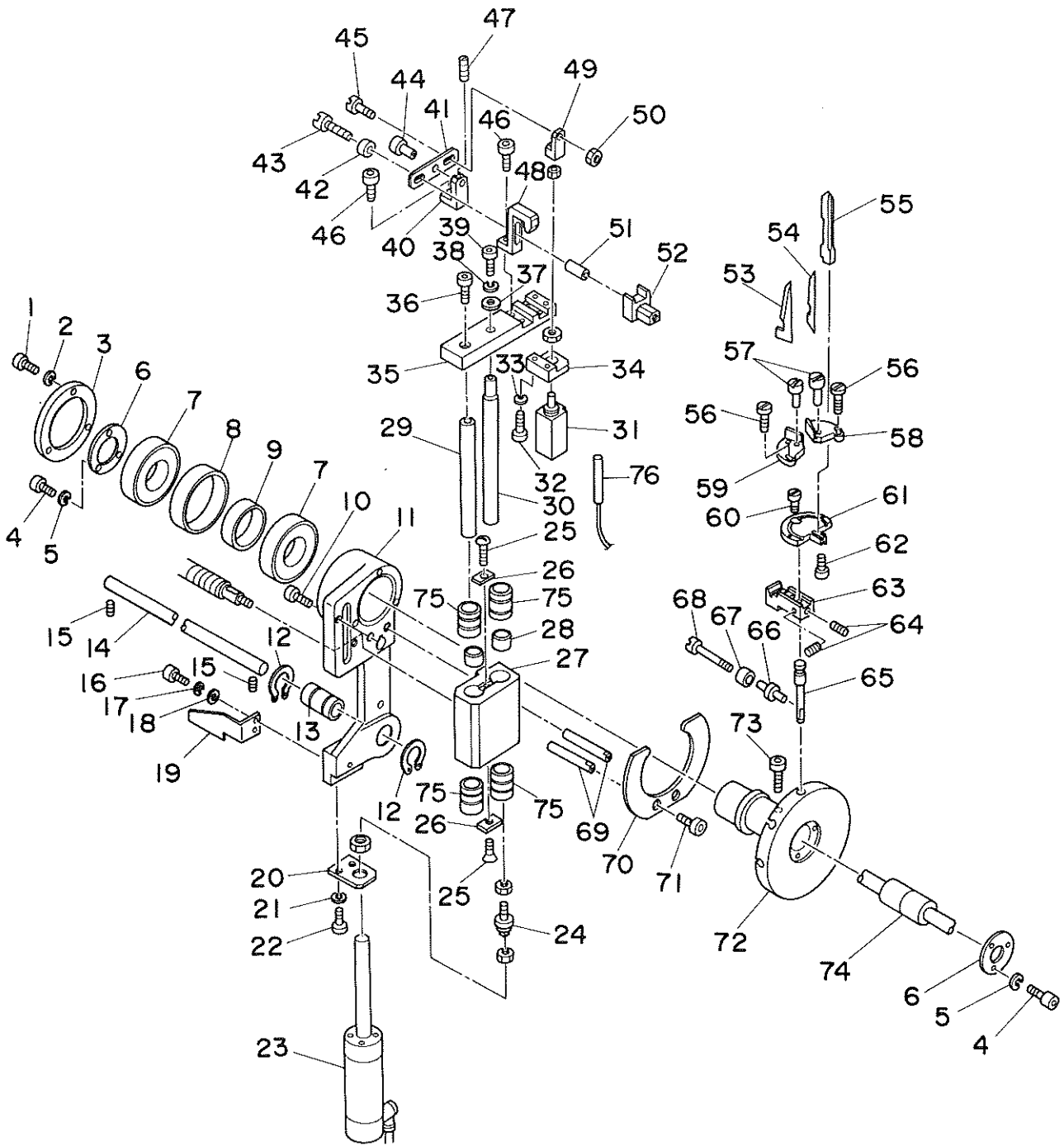
ゲージ部品
(56ページの表をご参照ください)

9. CORNER KNIFE COMPONENTS (2)
 コーナーメス関係 (2)



REF.NO.	NOTE	PART NO.	DESCRIPTION	ヒンメイ	AHT.
1		PA-1501509-A0	PIN CYLINDER	ピンシリンダ	1
2		SM-6061552-TP	SCREW M6 L=15	ロツカクアナボルト	2
3		WS-0610002-KN	SPRING WASHER 6.1X12.2X1.5	ハネサカネ M6	2
4		166-02104	CYLINDER BRACKET	シリンダ フラケツト	1
5		166-01809	NOTCH B	ノツチ B	1
6		166-01908	NOTCH BRACKET	ノツチフ ラケツト	1
7		SM-6063002-TP	SCREW M6 L=30	ハンソウタイ シウケ トメネジ	2
8		WS-0610002-KN	SPRING WASHER 6.1X12.2X1.5	ハネサカネ M6	2
9		166-02005	NOTCH BUSHING	ノツチフ ツシユ	1
10		166-01700	NOTCH A	ノツチ A	1
11		SM-6051202-TP	SCREW M5X0.8 L=12	ロツカクアナボルト M5X0.8 L=12	1
12		167-24106	WASHER	ワツシヤ	1
13		SM-6052002-TP	SCREW M5 L=20	ロツカクアナボルト M5X0.8 L=20	4
14		WS-0510002-KN	SPRING WASHER 5.1X8.5X1.3	ハネサカネ 5.1X9.2X1.3	4
15		166-01601	GEAR	キヤ	1
16		166-01304	GEAR INSTALLING BOSS	キヤトリツケボス	1
17		SM-6051002-TP	SCREW M5 L=10	ロツカクアナボルト M5X0.8 L=10	3
18		WS-0510002-KN	SPRING WASHER 5.1X8.5X1.3	ハネサカネ 5.1X9.2X1.3	3
19		166-01205	BEARING PRESSER PLATE A	アアリク オサエ A	1
20		SM-6041002-TP	SCREW M4 L=10	ロツカクアナボルト M4X0.7 L=10	4
21		WS-0410002-KN	SPRING WASHER M4	ハネサカネ M4	4
22		166-01403	MOTOR BRACKET	モータ フラケツト	1
23		166-01502	PIJION GEAR	ピニオン	1
24		SM-8050602-TP	SCREW M5 L=6	トメネジ M5X0.8 L=6	2
25		SM-6061552-TP	SCREW M6 L=15	ロツカクアナボルト	2
26		WS-0610002-KN	SPRING WASHER 6.1X12.2X1.5	ハネサカネ M6	2
27		166-03201	SENSOR BOSS	センサボス	1
28		SM-8040602-TP	SCREW M4X0.7 L=6	トメネジ	2
29		166-03102	SENSOR PLATE	タツチヨウケンチセンサ	1
30		WS-0310002-KN	SPRING WASHER M3	ハネサカネ 3.1X5.9X0.7	3
31		SM-6031002-TP	HEXAGONAL BOLT M3 X 10	ロツカクアナボルト M3X0.5 L=10	3
32		164-63556	ROTATION DETECT SENSOR ASM.	ハルスモータ カイテンケンチ クミ	1
33		166-03003	SENSOR BRACKET	センサ フラケツト	1
34		SM-6041002-TP	SCREW M4 L=10	ロツカクアナボルト M4X0.7 L=10	2
35		WS-0410002-KN	SPRING WASHER M4	ハネサカネ M4	2
36		166-02500	MOTOR SHAFT	モータ シヤフト	1
37		SM-8040602-TP	SCREW M4X0.7 L=6	トメネジ	2
38		166-02302	BEARING COLLAR	アアリク カラ	1
39		166-02401	BEARING COLLAR	アアリク カラ	1
40		166-02609	MOTOR GEAR	モータ フキヤ	1
41		SM-8061002-TP	SCREW M6 L=10	トメネジ M6 L=10	1
42		SM-6051002-TP	SCREW M5 L=10	ロツカクアナボルト M5X0.8 L=10	3
43		WS-0510002-KN	SPRING WASHER 5.1X8.5X1.3	ハネサカネ 5.1X9.2X1.3	3
44		166-02906	BEARING PRESSER PLATE B	アアリク オサエ B	1
45		166-02708	BALL SCREW GEAR	ボールネジ フキヤ	1
46		166-02807	BALL SCREW	メソクリボルト	1
47		WS-0510002-KN	SPRING WASHER 5.1X8.5X1.3	ハネサカネ 5.1X9.2X1.3	4
48		SM-6052002-TP	SCREW M5 L=20	ロツカクアナボルト M5X0.8 L=20	4
49		167-21805	KEY	エイコウキ (リヨウマル)	1
50		WP-1102016-SC	WASHER 11X21X2	ヒラサカネ 11X21X2	1
51		WP-0841800-SC	WASHER	ヒラサカネ	1
52		WS-0820002-KN	SPRING WASHER M8	ハネサカネ M8	1
53		NM-6080001-SC	NUT M8X1.25	ロツカクナツト M8 1シユ	1
54		167-20609	BEARING	アアリク	1
55		164-60552	STEPPING MOTOR ASM.	ステツプモータ ソクセン クミ	2
56		167-20104	BEARING	アアリク	1
57		167-10105	BEARING	アアリク	2
58		RC-2800002-KP	RETAINIG PIN	カクシメツ 30.1 アナヨウ	2

10. CORNER KNIFE COMPONENTS (3)
 コーナーメス関係 (3)

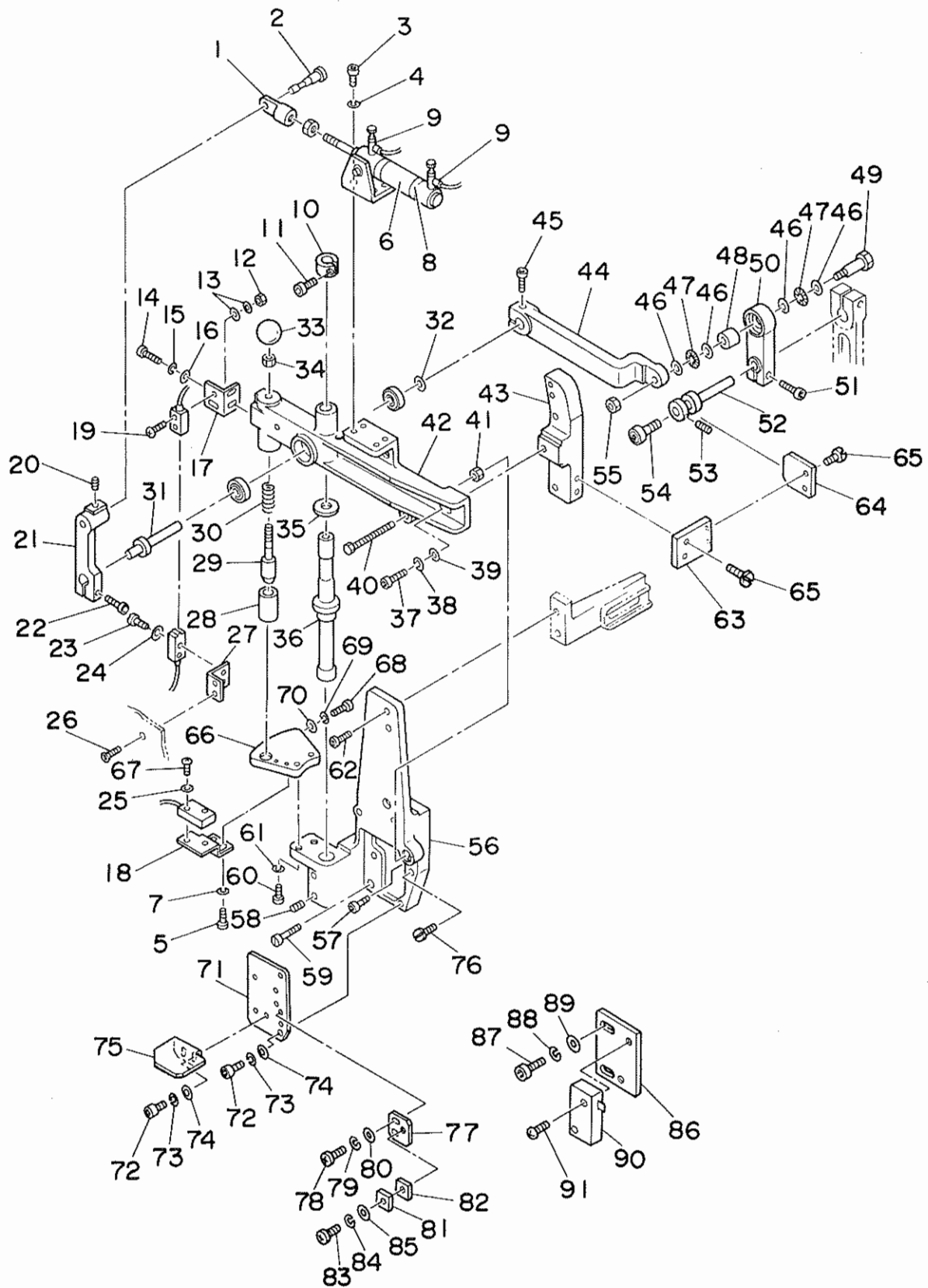


REF.NO.	NOTE	PART NO.	DESCRIPTION	ヒソメイ	AMT.
1		SM-6051002-TP	SCREW M5 L=10	ロツカクアナホ*ルト M5X0.8 L=10	3
2		WS-0510002-KN	SPRING WASHER 5.1X8.5X1.3	ハ*ネチ*カ*ネ 5.1X9.2X1.3	3
3		166-03904	BEARING PRESSER PLATE D	ハ*アリンク*オウエ D	1
4		SM-6041002-TP	SCREW M4 L=10	ロツカクアナホ*ルト M4X0.7 L=10	6
5		WS-0410002-KN	SPRING WASHER M4	ハ*ネチ*カ*ネ M4	6
6		166-03805	BEARING PRESSER PLATE C	ハ*アリンク*オウエ C	2
7		167-20708	BEARING	ハ*アリンク*	2
8		166-03607	BEARING COLLAR B	ハ*アリンク*カラ- B	1
9		166-03508	BEARING COLLAR A	ハ*アリンク*カラ- A	1
10		SM-6052002-TP	SCREW M5 L=20	ロツカクアナホ*ルト M5X0.8 L=20	2
11		166-03300	SLIDE BRACKET	スライト*フ*ラケツト	1
12		167-27208	RETAINING RING	Cカ*タシ*クヨウトメツ	2
13		167-21607	LINEAR BUSHING	リニアフ*ツシュ	1
14		166-00405	SLIDE SHAFT	スライト*シヤフト	1
15		SM-8061002-TP	SCREW M6 L=10	トメネジ* M6 L=10	2
16		SM-6051002-TP	SCREW M5 L=10	ロツカクアナホ*ルト M5X0.8 L=10	2
17		WS-0510002-KN	SPRING WASHER 5.1X8.5X1.3	ハ*ネチ*カ*ネ 5.1X9.2X1.3	2
18		WP-0531000-SC	WASHER M5	ヒラチ*カ*ネ コカ*タマ M5	2
19		166-00702	SWITCH DETECT PLATE	スイツチケンチ*ハシ	1
20		166-04209	CYLINDER BRACKET	シリンドラ*フ*ラケツト	1
21		WS-0510002-KN	SPRING WASHER 5.1X8.5X1.3	ハ*ネチ*カ*ネ 5.1X9.2X1.3	2
22		SM-6051552-TP	SCREW M5 L=15	ロツカクアナホ*ルト	2
23		PA-2506501-00	CYLINDER	エアシリンドラ*	1
24		PX-5000160-00	FLOATING JOINT	フロ-ティンク*シ*ヨイント	1
25		SM-1041001-SC	SCREW M4X0.7 L=10	チラコネジ* M4X0.7 L=10	2
26		166-04803	BEARING STOPPER	ハ*アリンク*ストッパ	2
27		166-04407	CORNER KNIFE BRACKET	コーナ-メスフ*ラケツト	1
28		166-04704	BEARING COLLAR	ハ*アリンク*カラ-	2
29		166-04605	GUIDE SHAFT B	カ*イト*シ*ク B	1
30		166-04506	GUIDE SHAFT A	カ*イト*シ*ク A	1
31		PA-1502003-A0	PIN CYLINDER	ピ*ンシリンドラ*	1
32		SM-6052002-TP	SCREW M5 L=20	ロツカクアナホ*ルト M5X0.8 L=20	2
33		WS-0510002-KN	SPRING WASHER 5.1X8.5X1.3	ハ*ネチ*カ*ネ 5.1X9.2X1.3	2
34		166-06709	CYLINDER BASE	シリンドラ*ハ-ス	1
35		166-06600	CHUCK BASE	チヤクク*イ(イト*ウカ*リ)	1
36		SM-8082002-TP	SCREW M8 L=20	ロツカクアナホ*ルト	1
37		167-24403	WASHER	シ*ユウト*ウシ*カ*ネ	1
38		WS-0510002-KN	SPRING WASHER 5.1X8.5X1.3	ハ*ネチ*カ*ネ 5.1X9.2X1.3	1
39		SM-6051202-TP	SCREW M5X0.8 L=12	ロツカクアナホ*ルト M5X0.8 L=12	1
40		166-05701	LOCK BRACKET	ロツクシデンフ*ラケツト	1
41		166-05800	LEVER	レバ-	1
42		166-06402	COLLAR	メタル	1
43		166-06105	PIN B	ピ*ン B	1
44		166-06303	PIN C	ピ*ン C	1
45		166-05909	PIN A	ピ*ン A	1
46		SM-6052002-TP	SCREW M5 L=20	ロツカクアナホ*ルト M5X0.8 L=20	2
47		SM-8050812-TP	SCREW M5X8	トメネジ* M5X0.8 L=8	1
48		166-05802	CHUCK BRACKET	チヤクク*フ*ラケツト	1
49		166-06808	CONNECTING BLOCK	コネクタ	1
50		NH-6060001-SC	NUT M6	ロツカクナツト M6 シュ	1
51		166-06204	COLLAR B	カラ- B	1
52		166-05503	CHUCK B	チヤクク B	1
53	#01	166-07400	CORNER KNIFE A2	コーナ-メス(A2)(セラムツク)	7
54	#01	166-07301	CORNER KNIFE A1	コーナ-メス A1 (セラムツク)	7
55		166-07004	KNIFE GUIDE	メスカ*イト*	7
56		SS-6081210-SP	SCREW 1/8-44 L=12	ヒラネジ* 1/8-44 L=12	14
57		G5279-117-000	ECCENTRIC PIN	メスコチイ エキセンピ*ン	14
58		166-07202	KNIFE HOLDER B	メスカ*タ* B	7
59		166-07103	KNIFE HOLDER A	メスカ*タ* A	7
60		SS-7111120-SP	SCREW 11/64-40 L=10.5	マムヒラネジ* 11/64-40 L=10.5	7
61		166-06907	KNIFE HOLDER BASE	メスカ*タ* ト*タ*イ	7
62		SS-7080820-SP	SCREW 1/8-44 L=7.7	マムヒラネジ* 1/8-44 L=7.7	7
63		166-04902	KNIFE BASE	メスカ*イ	7
64		SM-8040502-TP	SCREW M4X0.7 L=5	トメネジ* M4X0.7 L=5	7
65		166-05008	KNIFE BASE GUIDE BAR	メスカ*イカ*イト*ホ*ウ	7
66		166-05206	ROLLER BOSS	ロ-ラ ホ*ス	7
67		166-05107	ROLLER	ロ-ラ	7
68		166-05305	ROLLER PIN	ロ-ラ ピ*ン	7
69		166-04100	GUIDE STUD	カ*イト*タ*イ	2
70		166-04001	KNIFE BASE GUIDE	メスカ*イカ*イト*	1
71		SM-8052002-TP	SCREW M5 L=20	ロツカクアナホ*ルト M5X0.8 L=20	2
72		166-03409	KNIFE BASE WHEEL B	メスカ*イホイ-ル B	1
73		SM-6061002-TP	SCREW M6 L=10	ロツカクアナホ*ルト M6 L=10	1
74		166-03706	SPLINE NUT COLLAR	スプ*ラインナツトカラ-	1
75		167-25004	LINEAR BUSHING	リニアフ*ツシュ	4
76		165-59353	SENSOR CABLE ASM.	メスロツクイト*ウケンチケ-ブ*ル*クミ	1

NOTE(注記)#01....Gauge part
(Refer to the table on page 56.)

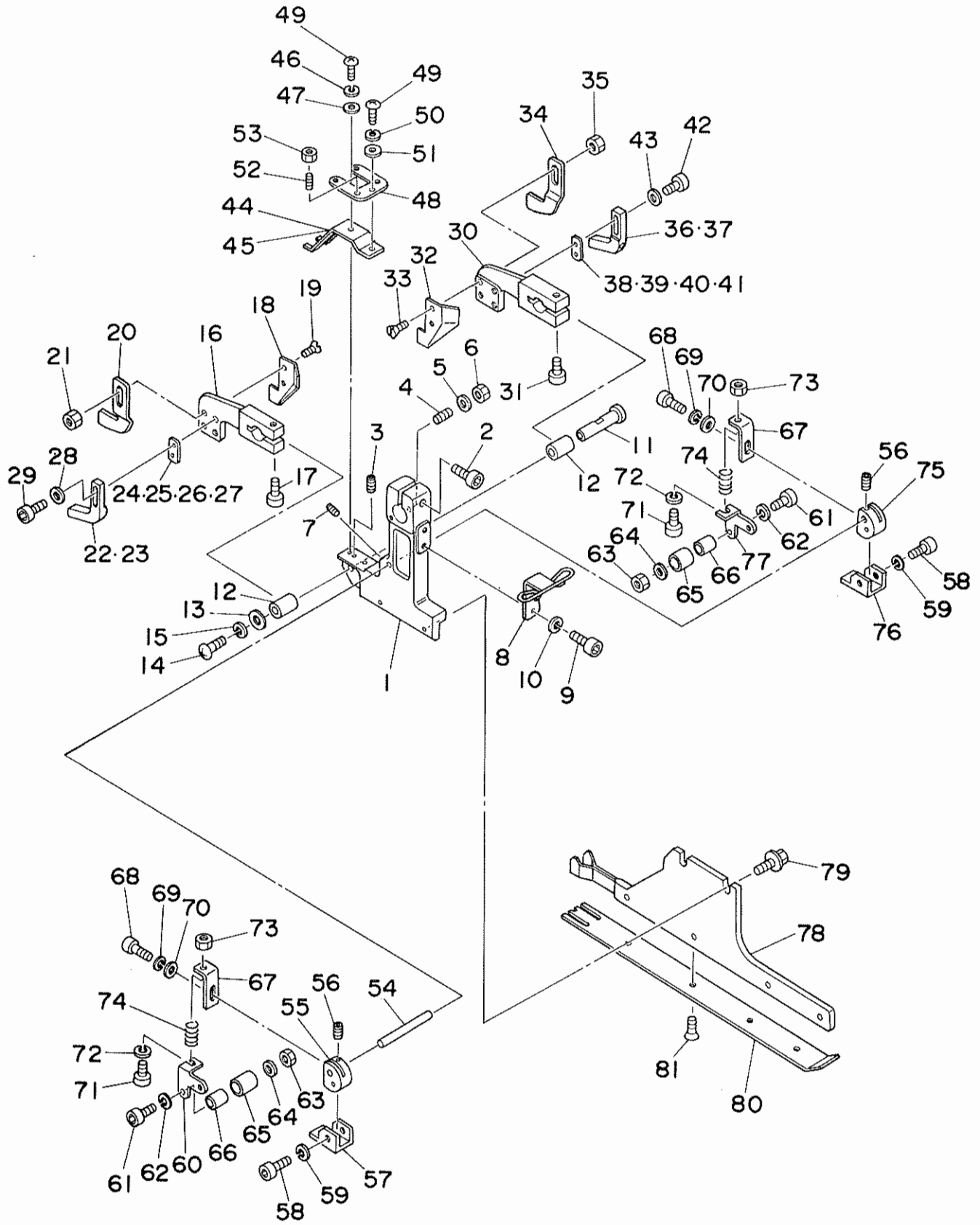
ゲージ部品
(56ページの表をご参照ください)

11. BINDER COMPONENTS (1)
 バインダー関係 (1)



REF.NO.	NOTE	PART NO.	DESCRIPTION	ヒンメイ	AMT.
1		PA-9000140-00	KNUCKLE JOINT	1ヤマツクムシヨイント	1
2		167-66008	KNUCKLE PIN	ツクムシピン	1
3		SM-6051002-TP	SCREW M5 L=10	ロツカクアチホネノボト M5X0.8 L=10	4
4		WS-0510002-KN	SPRING WASHER 5.1X8.5X1.3	ハネサシカネ 5.1X9.2X1.3	4
5		SM-6041002-TP	SCREW M4 L=10	ロツカクアチホネノボト M4X0.7 L=10	2
6		PA-2504501-A0	AIR CYLINDER	エアシリンダ	1
7		WS-0410002-KN	SPRING WASHER M4	ハネサシカネ M4	2
8		167-27109	BAND	バンド	2
9		PC-0151070-00	SPEED CONTROLLER	スピードコントローラ	2
10		167-65406	SLIT COLLAR	スリットカラー	1
11		SM-6052002-TP	SCREW M5 L=20	ロツカクアチホネノボト M5X0.8 L=20	2
12		NH-6030001-SC	NUT M3	ロツカクナツト M3X0.5 1ｼｼ	1
13		WP-0320500-SC	WASHER M3	ヒラサシカネ コカタマ M3	3
14		SM-6041202-TP	SCREW M4X0.7 L=12	ロツカクアチホネノボト	2
15		WS-0410002-KN	SPRING WASHER M4	ハネサシカネ M4	2
16		WP-0430800-SC	WASHER	ヒラサシカネ コカタマ M4	2
17		167-65505	SENSOR BRACKET	コウチンカン BKT	1
18		167-65703	SENSOR BRACKET	キンセツリツクアチラツト トメサシ	1
19		SM-4031601-SC	SCREW M3 L=16	ハネコサシ M3 L=16	2
20		SM-8050812-TP	SCREW M5X8	トメサシ M5X0.8 L=8	1
21		167-65901	CYLINDER LEVER	シリンダ - レバ	1
22		SM-6062502-TP	SCREW M6 L=25	ロツカクアチホネノボト M6 L=25	1
23		SM-4031601-SH	SCREW M3X0.5 L=16	ハネコサシ M3X0.5 L=16	2
24		WP-0320500-SC	WASHER M3	ヒラサシカネ コカタマ M3	2
25		WP-0320800-SC	WASHER	ヒラサシカネ	2
26		167-80207	SCREW	コウチンカン プラツトヨウ トメサシ	2
27		166-56407	SENSOR BRACKET (2)	コウチンカン プラツト (2)	1
28		166-53107	GUIDE COLLAR	ガイドカラー	1
29		166-53008	STOPPER PIN	ストッパ ピン	1
30		167-23801	SPRING	アツシヨクイホネ	1
31		167-65802	LEVER SHAFT NO.2	タケ ｲ2 レバ - シツク	1
32		167-67402	COLLAR	カラー	1
33		167-22902	KNOB	ノブ	1
34		168-12802	COLLAR	カラー	1
35		167-65307	THRUST WASHER	スラスト ワッシャ	1
36		167-65208	BINDER SHAFT	ハインタ シツク	1
37		SM-6082502-TP	SCREW M8 L=25	ロツカクアチホネノボト	1
38		WS-0820002-KN	SPRING WASHER M8	ハネサシカネ M8	1
39		WP-0841600-SC	WASHER	ヒラサシカネ	1
40		166-98409	STOPPER BOLT	ストッパ - ボト	1
41		NH-6060001-SC	NUT M6	ロツカクナツト M6 1ｼｼ	1
42		167-65109	BINDER BASE	ハインタ ハース	1
43		167-68004	CAM	ミノカム	1
44		167-66206	LEVER NO.2	タケ ｲ2 レバ	1
45		SM-6062502-TP	SCREW M6 L=25	ロツカクアチホネノボト M6 L=25	1
46		G5325-119-000	THRUST WASHER	スラストワッシャ	4
47		G5324-119-000	THRUST NEEDLE BEARING	スラスト ニードル ハアラシク	2
48		G5323-119-000	SEPARABLE-CAGE NEEDLE BEARING	ニードル ハアラシク	1
49		G5303-119-000	LEVER PIN	レバ - ピン	1
50		G5303-139-000	LEVER NO.1	タケ ｲ1レバ	1
51		SM-6062502-TP	SCREW M6 L=25	ロツカクアチホネノボト M6 L=25	1
52		167-66305	BINDER PIVOT SHAFT	ハインタ - シテンシツク	1
53		SM-8040602-TP	SCREW M4X0.7 L=6	トメサシ	1
54		167-80603	CAM FOLLOWER	カム フォロワ	1
55		NH-6100001-SC	NUT M10X1.5	ロツカクナツト M10 1ｼｼ	1
56		167-65000	BINDER BRACKET	ハインタ プラツト	1
57		SM-6052002-TP	SCREW M5 L=20	ロツカクアチホネノボト M5X0.8 L=20	3
58		SM-8050812-TP	SCREW M5X8	トメサシ M5X0.8 L=8	2
59		166-52505	POSITIONING PIN	イキキメピン	1
60		SM-6062002-TP	SCREW M6 L=20	ロツカクアチホネノボト M6 L=20	2
61		WS-0610002-KN	SPRING WASHER 6.1X12.2X1.5	ハネサシカネ M6	2
62		SM-6062002-TP	SCREW M6 L=20	ロツカクアチホネノボト M6 L=20	2
63		167-72006	PLATE INSTALLING BASE	プレート ｲﾄﾗツクタイ	1
64		167-72105	OSCILLATION PREVENTING PLATE	プレート ｲﾊﾞﾝ	1
65		SS-4090815-SP	SCREW 9/64-40 L=8	ハネサシ 9/64-40 L=8	2
66		167-65604	POSITIONING PLATE	イキキメピン	1
67		SM-3031401-SC	SCREW M3X0.5 L=14	マムコサシ	2
68		SM-6051202-TP	SCREW M5X0.8 L=12	ロツカクアチホネノボト M5X0.8 L=12	1
69		WS-0510002-KN	SPRING WASHER 5.1X8.5X1.3	ハネサシカネ 5.1X9.2X1.3	1
70		167-24403	WASHER	ｼﾞｺウﾄﾞﾗツクサシカネ	1
71		168-75908	COVER	ミンカハ	1
72		SM-6041002-TP	SCREW M4 L=10	ロツカクアチホネノボト M4X0.7 L=10	5
73		WS-0410002-KN	SPRING WASHER M4	ハネサシカネ M4	5
74		WP-0430800-SC	WASHER	ヒラサシカネ コカタマ M4	5
75		168-76005	CYLINDER INSTALLING PLATE	シリンダ - ｲﾄﾗツクタイ	1
76		SS-6110660-TP	SCREW	トメサシ	1
77		168-75809	MAGNET BASE	マグネット ハース	1
78		SM-0030601-SC	SCREW M3X0.5 L=6	トラスコサシ M3X0.5 L=6	2
79		WS-0310002-KN	SPRING WASHER M3	ハネサシカネ 3.1X5.9X0.7	2
80		WP-0320500-SC	WASHER M3	ヒラサシカネ コカタマ M3	2
81		167-79407	MAGNET WASHER	マグネットサシ	1
82		168-70107	MAGNET	マグネット	1
83		SM-0041001-SC	SCREW M4 L=10	トラスコサシ M4 L=10	1
84		WS-0410002-KN	SPRING WASHER M4	ハネサシカネ M4	1
85		WP-0430800-SC	WASHER	ヒラサシカネ コカタマ M4	1
86		166-98607	SWITCH INSTALLING PLATE	スイッチ ｲﾄﾗツクタイ	1
87		SM-6030602-TP	SCREW M3X0.5 L=6	ロツカクアチホネノボト M3X0.5 L=6	2
88		WS-0310002-KN	SPRING WASHER M3	ハネサシカネ 3.1X5.9X0.7	2
89		WP-0320500-SC	WASHER M3	ヒラサシカネ コカタマ M3	2
90		164-60252	SENSOR	センサ - チイケンシユキ	1
91		SM-4031801-SB	SCREW M3X0.5 L=18	ハネコサシ M3X0.5 L=18	2

12. BINDER COMPONENTS (2)
 バインダー関係 (2)

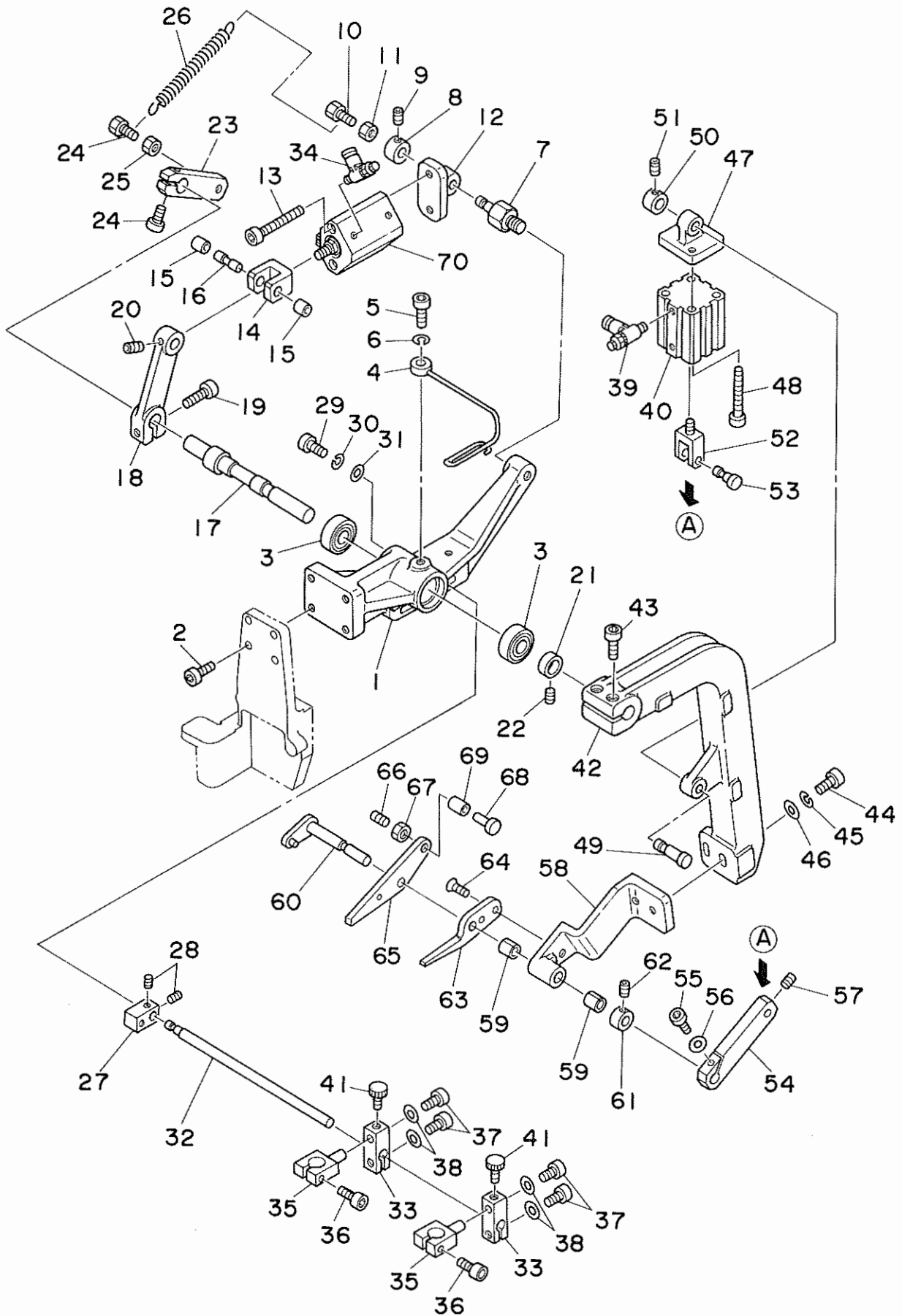


REF.NO.	NOTE	PART NO.	DESCRIPTION	ヒンメイ	AMT.
1		167-68103	BINDER BASE	ハ ^ン タ ^リ トリツタ ^イ	1
2		SM-6062502-TP	SCREW M6 L=25	ロツカクア ^ナ ネ ^ト M6 L=25	1
3		SM-8030802-TP	SCREW M3X0.5 L=8	トメネジ ^シ	1
4		SM-8044002-TP	SCREW M4X0.7 L=40	トメネジ ^シ	1
5		WP-0430800-SC	WASHER	ヒラチ ^カ ネ ^キ コカ ^タ マ ^ル M4	1
6		NH-6040001-SC	NUT M4	ロツカクア ^ナ ツ ^ト M4X0.7 1 ^ツ メ	1
7		SM-8040802-TP	SCREW M4X8	トメネジ ^シ M4X0.7 L=8	1
8		167-73608	ZIPPER GUIDE A	フア ^ス カ ^ト ト ^ク A	1
9		SM-6040802-TR	SCREW M4X0.7 L=8	ロツカクア ^ナ ネ ^ト M4X0.7 L=8	2
10		WS-0410002-KN	SPRING WASHER M4	ハ ^ニ チ ^カ ネ ^キ M4	2
11		G5307-139-000	GUIDE PIN	カ ^ト ト ^ク ヒ ^ツ ン	1
12		G5308-139-000	ARM BUSHING	ア ^ム メ ^{タル}	2
13		G5329-116-000	WASHER D=8	チ ^カ ネ ^キ	1
14		SM-3030601-SC	SCREW M3X0.5 L=6	マ ^ル コ ^ネ ジ ^シ	1
15		WS-0310002-KN	SPRING WASHER M3	ハ ^ニ チ ^カ ネ ^キ 3.1X5.9X0.7	1
16		G5309-139-000	WORKPIECE GUIDE ARM, LEFT	キ ^ジ カ ^ト ト ^ク ア ^ム ヒ ^ツ リ	1
17		SM-6031002-TP	HEXAGONAL BOLT M3 X 10	ロツカクア ^ナ ネ ^ト M3X0.5 L=10	1
18		G5313-119-000	WORKPIECE GUIDE, LEFT	キ ^ジ カ ^ト ト ^ク ヒ ^ツ リ 180 ^ミ リ	1
19		SS-1060610-SP	SCREW 3/32-56 L=5.5	チ ^ラ ネ ^ジ 3/32-56 L=5.5	2
20		168-75502	TAPE GUIDE, LEFT	リ ^ネ ン ^カ ト ^ク (L)	1
21		NS-6060310-SP	NUT 3/32-56	ロツカクア ^ナ ツ ^ト 3/32-56	2
22	#01	167-75603	ZIPPER SUPPORT, LEFT	フア ^ス チ ^ホ ト ^ク ヒ ^ツ リ	1
23	#01	167-72501	ZIPPER SUPPORT FOR 5C, LEFT	フア ^ス チ ^ホ ト ^ク ヒ ^ツ リ 5C ^ヨ ウ	1
24		167-73202	SPACER A	ス ^パ カ ^ネ A	1
25		167-73301	SPACER B	ス ^パ カ ^ネ B	1
26		167-73400	SPACER C	ス ^パ カ ^ネ C	1
27		167-73509	SPACER D	ス ^パ カ ^ネ D	1
28		SM-6030802-TP	SCREW	ロツカクア ^ナ ネ ^ト M3X0.5 L=8	2
29		WP-0320500-SC	WASHER M3	ヒラチ ^カ ネ ^キ コカ ^タ マ ^ル M3	2
30		G5310-139-000	WORKPIECE GUIDE ARM, RIGHT	キ ^ジ カ ^ト ト ^ク ア ^ム ミ ^キ	1
31		SM-6031002-TP	HEXAGONAL BOLT M3 X 10	ロツカクア ^ナ ネ ^ト M3X0.5 L=10	1
32		G5314-119-000	WORKPIECE GUIDE, RIGHT	キ ^ジ カ ^ト ト ^ク ミ ^キ 180 ^ミ リ	1
33		SS-1060610-SP	SCREW 3/32-56 L=5.5	チ ^ラ ネ ^ジ 3/32-56 L=5.5	2
34		168-75403	TAPE GUIDE, RIGHT	リ ^ネ ン ^カ ト ^ク (R)	1
35		NS-6060310-SP	NUT 3/32-56	ロツカクア ^ナ ツ ^ト 3/32-56	2
36	#01	167-75504	ZIPPER SUPPORT, RIGHT	フア ^ス チ ^ホ ト ^ク ミ ^キ	1
37	#01	167-72600	ZIPPER SUPPORT FOR 5C, RIGHT	フア ^ス チ ^ホ ト ^ク ミ ^キ 5C ^ヨ ウ	1
38	#02	167-73202	SPACER A	ス ^パ カ ^ネ A	1
39	#02	167-73301	SPACER B	ス ^パ カ ^ネ B	1
40	#02	167-73400	SPACER C	ス ^パ カ ^ネ C	1
41	#02	167-73509	SPACER D	ス ^パ カ ^ネ D	1
42		SM-6030802-TP	SCREW	ロツカクア ^ナ ネ ^ト M3X0.5 L=8	2
43		WP-0320500-SC	WASHER M3	ヒラチ ^カ ネ ^キ コカ ^タ マ ^ル M3	2
44	#03	G5328-116-000	WORKPIECE GUIDE SPRING A	キ ^ジ カ ^ト ト ^ク ハ ^ニ チ ^カ	1
45	#04	G5328-116-A00	WORKPIECE GUIDE SPRING B	キ ^ジ カ ^ト ト ^ク ハ ^ニ チ ^カ	1
46		WS-0310002-KN	SPRING WASHER M3	ハ ^ニ チ ^カ ネ ^キ 3.1X5.9X0.7	1
47		WP-0320500-SC	WASHER M3	ヒラチ ^カ ネ ^キ コカ ^タ マ ^ル M3	1
48		G5321-119-000	WORKPIECE GUIDE STOPPER	シ ^ヨ ウ ^ク ツ ^ン ス ^ツ ハ ^ク	1
49		SM-3030801-SC	SCREW M3 L=8	マ ^ル コ ^ネ ジ ^シ	2
50		WS-0310002-KN	SPRING WASHER M3	ハ ^ニ チ ^カ ネ ^キ 3.1X5.9X0.7	1
51		WP-0320500-SC	WASHER M3	ヒラチ ^カ ネ ^キ コカ ^タ マ ^ル M3	1
52		SM-8041552-TP	SCREW M4 L=15	トメネジ ^シ	4
53		NH-6040001-SC	NUT M4	ロツカクア ^ナ ツ ^ト M4X0.7 1 ^ツ メ	4
54		G5339-139-000	SUPPORT SHAFT	カ ^ト ト ^ク シ ^ツ ハ ^ク	1
55		G5340-139-000	GUIDE BASE A	カ ^ト ト ^ク トリツタ ^イ A	1
56		SM-8040502-TP	SCREW M4X0.7 L=5	トメネジ ^シ M4X0.7 L=5	2
57		G5342-139-000	ZIPPER GUIDE A	フア ^ス ツ ^ク A	1
58		SM-6042502-TP	SCREW M4X0.7 L=25	ロツカクア ^ナ ネ ^ト M4X0.7 L=25	2
59		WS-0410002-KN	SPRING WASHER M4	ハ ^ニ チ ^カ ネ ^キ M4	2
60		G5344-139-000	PRESSER ARM A	チ ^キ ア ^ム A	1
61		SM-6031502-TP	SCREW M3 X 15	ロツカクア ^ナ ネ ^ト M3X0.5 L=15	2
62		WS-0310002-KN	SPRING WASHER M3	ハ ^ニ チ ^カ ネ ^キ 3.1X5.9X0.7	2
63		NH-6030001-SC	NUT M3	ロツカクア ^ナ ツ ^ト M3X0.5 1 ^ツ メ	2
64		G5329-116-000	WASHER D=8	チ ^カ ネ ^キ	2
65		G5348-139-000	COLLAR	フア ^ス ツ ^ク エ	2
66		G5349-139-000	BUSHING	メ ^{タル}	2
67		G5346-139-000	PRESSER PLATE	チ ^キ トリツタ ^イ	2
68		SM-6041002-TP	SCREW M4 L=10	ロツカクア ^ナ ネ ^ト M4X0.7 L=10	2
69		WS-0410002-KN	SPRING WASHER M4	ハ ^ニ チ ^カ ネ ^キ M4	2
70		WP-0430800-SC	WASHER	ヒラチ ^カ ネ ^キ コカ ^タ マ ^ル M4	2
71		SM-6032502-TP	SCREW M3X0.5 L=25	ロツカクア ^ナ ネ ^ト	2
72		WS-0310002-KN	SPRING WASHER M3	ハ ^ニ チ ^カ ネ ^キ 3.1X5.9X0.7	2
73		NH-6030001-SC	NUT M3	ロツカクア ^ナ ツ ^ト M3X0.5 1 ^ツ メ	2
74		G5347-139-000	SPRING	フ ^ツ ジ ^ク コ ^イ ハ ^ニ チ ^カ	2
75		G5341-139-000	GUIDE BASE B	カ ^ト ト ^ク トリツタ ^イ B	1
76		G5343-139-000	ZIPPER GUIDE B	フア ^ス ツ ^ク B	1
77		G5345-139-000	PRESSER ARM B	チ ^キ ア ^ム B	1
78		167-67006	BINDER PLATE	ハ ^ニ ン ^タ キ ^ハ ン	1
79		G5377-139-000	SCREW M4 L=8	ハ ^ニ ン ^タ キ ^ハ ン ^ト メ ^ネ ジ ^シ	2
80	#05	167-85008	VELT PATCH BASE PLATE	タ ^マ ノ ^シ ヨ ^ウ キ ^キ	1
81		G5333-119-000	SCREW M2 L=4	タ ^マ ノ ^シ キ ^ハ ン ^ト メ ^ネ ジ ^シ	4

NOTE(注記) #01.....Selective part
 #02.....Selective part
 #03.....For 8,10,12,14mm
 #04.....For 16,18,20mm
 #05.....Gauge part
 (Refer to the table on page 57.)

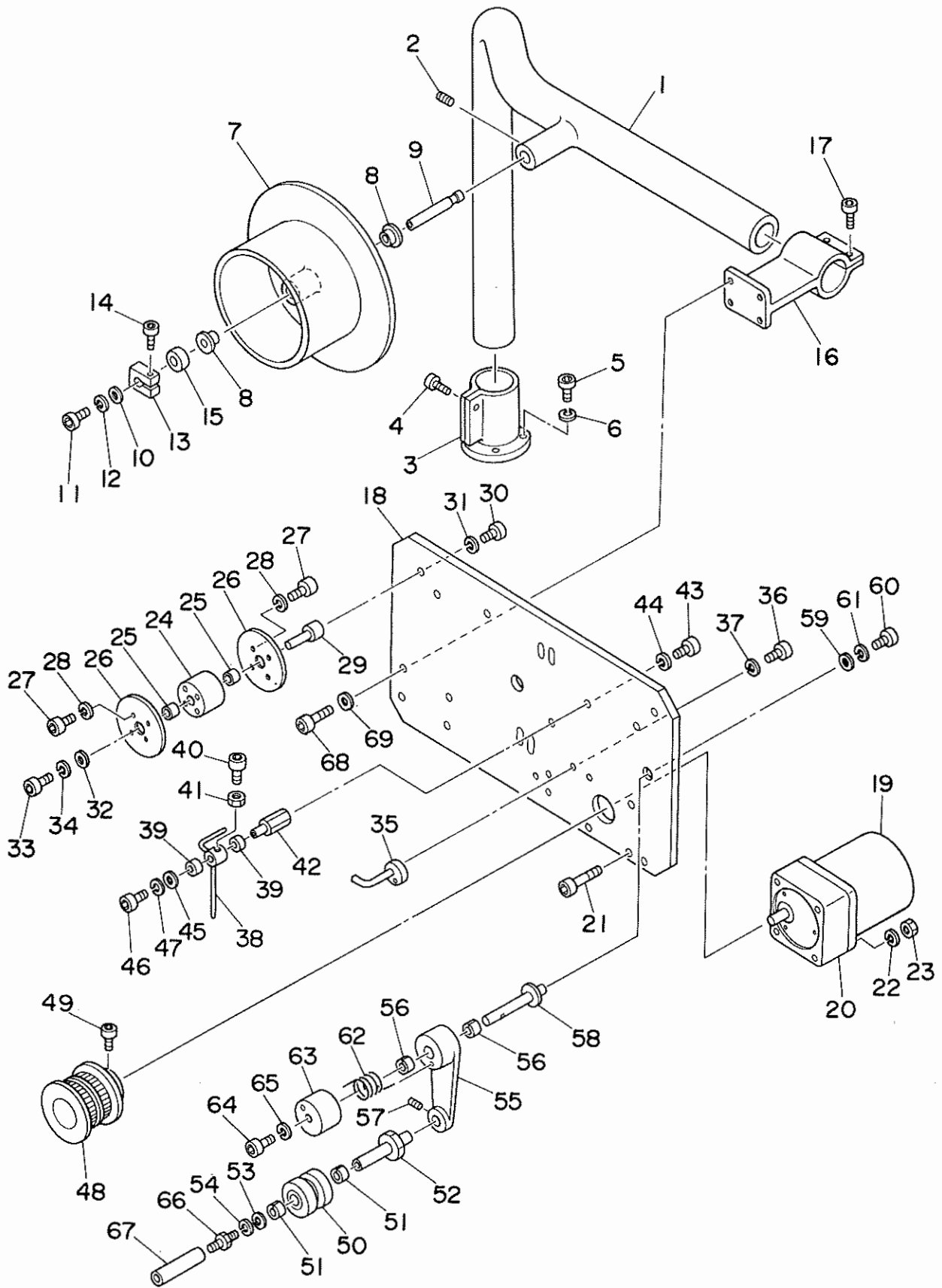
選択部品
 選択部品
 8,10,12,14mm用
 16,18,20mm用
 ゲージ部品
 (57ページの表をご参照ください)

13. SCISSORS COMPONENTS
ハサミ関係



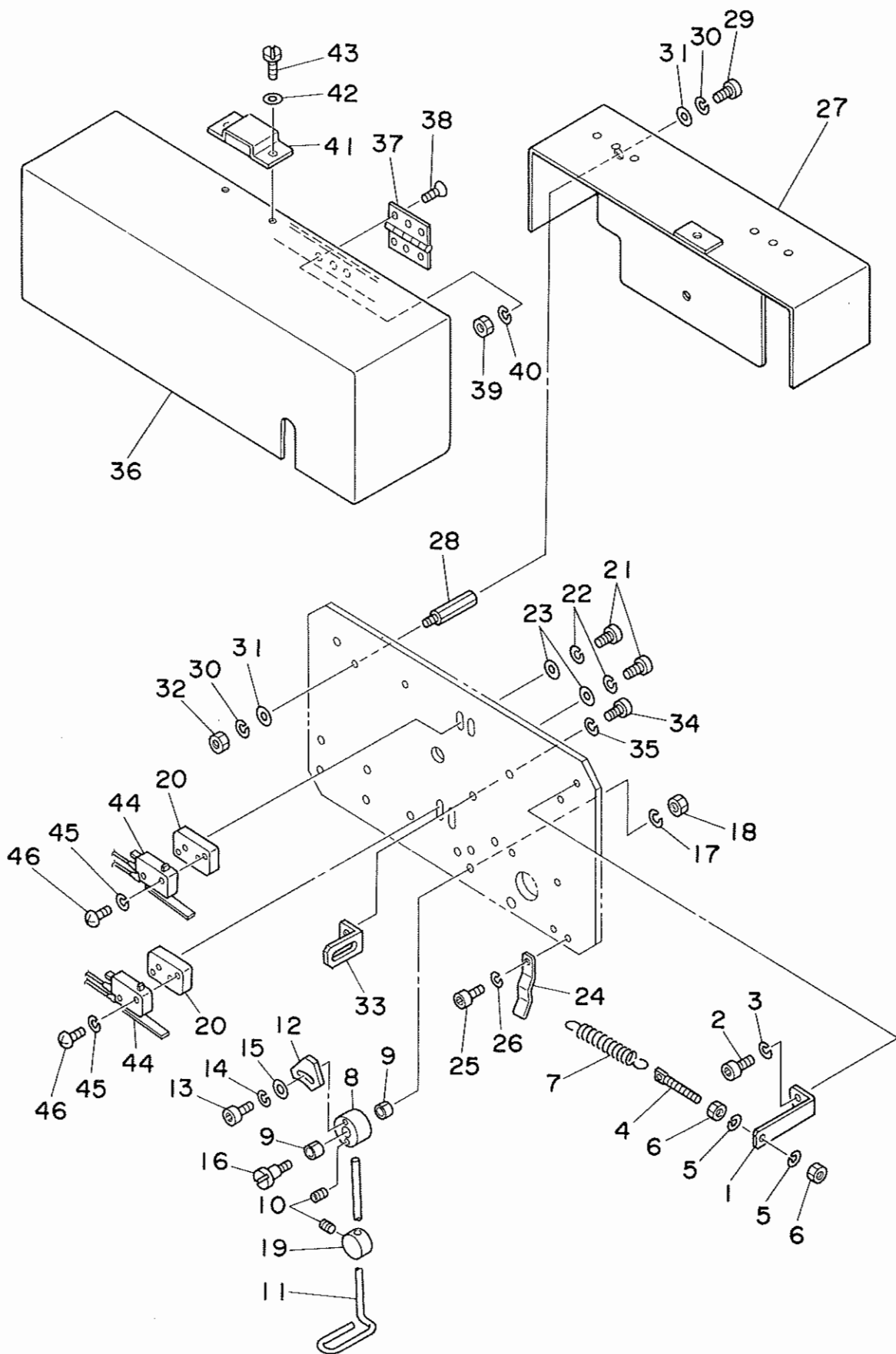
REF.NO.	NOTE	PART NO.	DESCRIPTION	ヒンメイ	AMT.
1		167-68301	ARM PIVOT BRACKET	アームシテン フラケツト	1
2		SM-6062502-TP	SCREW M6 L=25	ロツカクアナホルト M6 L=25	4
3		167-20609	BEARING	ハアリシク	2
4		167-69200	ZIPPER GUIDE B	フアスタ カイト B	1
5		SM-6051202-TP	SCREW M5X0.8 L=12	ロツカクアナホルト M5X0.8 L=12	1
6		WS-0510002-KN	SPRING WASHER 5.1X8.5X1.3	ハネサカネ 5.1X9.2X1.3	1
7		167-68400	CYLINDER PIVOT SHAFT	シリシタ シテンシク	1
8		167-11608	COLLAR	セツカラ	1
9		SM-8050502-TP	SCREW M5 L=5	トメネジ	1
10		SM-6062002-TP	SCREW M6 L=20	ロツカクアナホルト M6 L=20	1
11		NM-6060001-SC	NUT M6	ロツカクナツト M6 1シユ	1
12		167-68509	BASE	トラニオン アース	1
13		SM-6057552-TP	SCREW M5 L=75	ロツカクアナホルト M5 L=75	2
14		167-68608	CONNECTOR A	コネクタ A	1
15		G5524-139-000	DRY METAL	ドライメタル	2
16		167-68707	CONNECTOR PIN A	コネクタ ヒン A	1
17		167-68806	MOVEMENT ARM SHAFT	イトウアーム シテンシク	1
18		167-68905	DRIVING ARM	サトウアーム	1
19		SM-6062502-TP	SCREW M6 L=25	ロツカクアナホルト M6 L=25	1
20		SM-8050602-TP	SCREW M5 L=6	トメネジ M5X0.8 L=6	1
21		G5376-139-000	COLLAR	セツカラ	1
22		SM-8060602-TP	SCREW M8X6	トメネジ M8 L=6	2
23		167-69002	ANCHOR LEVER	ハネカケレハ	1
24		SM-6062002-TP	SCREW M6 L=20	ロツカクアナホルト M6 L=20	2
25		NM-6060001-SC	NUT M6	ロツカクナツト M6 1シユ	1
26		G5369-139-000	SPRING	ヒキハネ	1
27		167-66800	HOLDER	ホルタ	1
28		SM-8050602-TP	SCREW M5 L=6	トメネジ M5X0.8 L=6	1
29		SM-6063002-TP	SCREW M6 L=30	ハンソウタイ シクウケ トメネジ	1
30		WS-0610002-KN	SPRING WASHER 6.1X12.2X1.5	ハネサカネ M6	1
31		WP-0641601-SC	WASHER	ヒラサカネ ミカキマル M6	1
32		167-69101	SHAFT	マーカートリツケシャフト	1
33		166-56100	LIGHT BRACKET (1)	マーカー フラケツト (1)	2
34		PC-0105080-00	SPEED CONTROLLER	スピートコントローラ	2
35		166-56209	LIGHT BRACKET (2)	マーカー フラケツト (2)	2
36		SM-6052502-TP	SCREW M5X0.8 L=25	ロツカクアナホルト	2
37		SM-6051602-TP	SCREW M5X0.8 L=16	ロツカクアナホルト M5X0.8 L=16	4
38		167-24403	WASHER	ジユウトウシクサカネ	4
39		PC-0105080-00	SPEED CONTROLLER	スピートコントローラ	2
40		PA-3203502-00	AIR CYLINDER	エアシリシタ	1
41		G5338-116-000	CLAMP BOLT	シメツケホルト	2
42		167-69309	MOVEMENT ARM	イトウアーム	1
43		SM-6063002-TP	SCREW M6 L=30	ハンソウタイ シクウケ トメネジ	2
44		SM-6062202-TP	BOLT	ロツカクアナホルト	2
45		WS-0610002-KN	SPRING WASHER 6.1X12.2X1.5	ハネサカネ M6	2
46		WP-0641601-SC	WASHER	ヒラサカネ ミカキマル M6	2
47		167-69408	CYLINDER INSTALLING BASE	シリシタ トリツケタイ	1
48		SM-6056052-TP	SCREW M5 L=60	ロツカクアナホルト	2
49		167-69507	PIVOT PIN A	シテンヒン A	1
50		167-70307	SET COLLAR	セツカラ	1
51		SM-8050502-TP	SCREW M5 L=5	トメネジ	2
52		167-69606	CONNECTOR B	コネクタ B	1
53		167-69705	CONNECTOR PIN B	コネクタ ヒン B	1
54		167-69804	SCISSOR MOVEMENT LEVER	ハサミサトウレハ	1
55		SM-6062002-KN	SCREW	トメネジ	1
56		WP-0641601-SC	WASHER	ヒラサカネ ミカキマル M6	1
57		SM-8050602-TP	SCREW M5 L=6	トメネジ M5X0.8 L=6	1
58		167-69903	SCISSOR BRACKET	ハサミシテン フラケツト	1
59		G5524-139-000	DRY METAL	ドライメタル	2
60		167-70000	SCISSOR STUD	ハサミシテンシク	1
61		167-11608	COLLAR	セツカラ	1
62		SM-8050502-TP	SCREW M5 L=5	トメネジ	1
63		167-70109	FIXED SCISSORS	コチハサミ	1
64		167-17001	SCREW	フラケツトトメネジ	2
65		167-70208	MOVING SCISSORS	イトウハサミ	1
66		G5365-139-000	SCREW	ハサミオシネジ	1
67		166-98508	SCREW	ロツケネジ	1
68		G5367-139-000	PIN	ロツケネジ	1
69		G5368-139-000	RUBBER CUSHION	ハサミ クツシヨシヨム	1
70		PA-2504001-00	AIR CYLINDER	エアシリシタ	1

14. ZIPPER FEEDER COMPONENTS (1)
 ファスナー供給装置関係 (1)



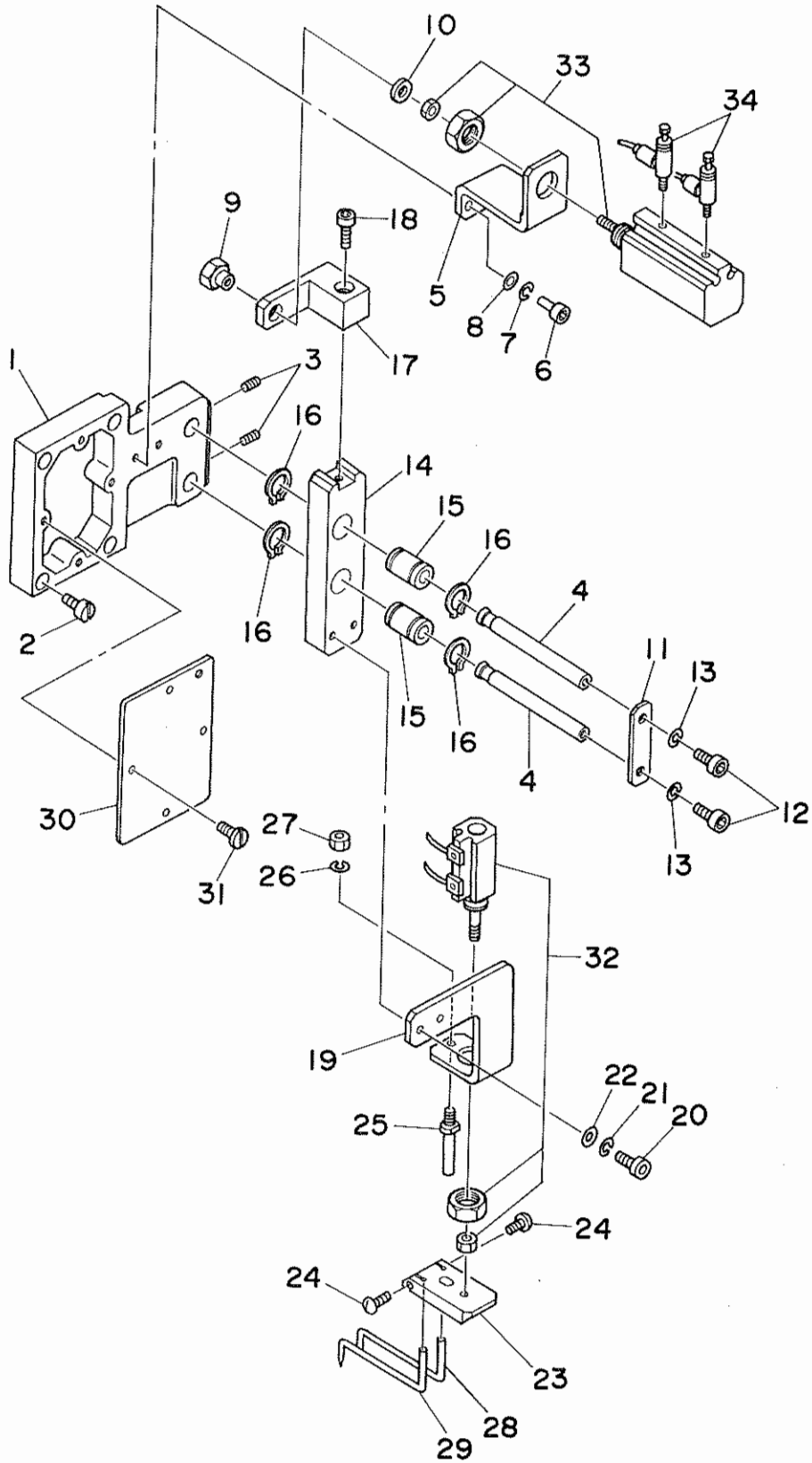
REF.NO.	NOTE	PART NO.	DESCRIPTION	ヒ	ン	メ	イ	AMT.						
1		187-67709	STAND	シチュウ				1						
2		SM-8060802-TP	SCREW M6 L=8	トメネジ	M6	L=8		2						
3		G5502-139-000	STAND BRACKET, LOWER	シチュウフ	ラケツト	シタ		1						
4		SM-6063002-TP	SCREW M6 L=30	ハンソウタイ	ジ	クウケ	トメネジ	2						
5		SM-6064502-TP	SCREW M6 L=45	ロツカクアナホ	ルト			4						
6		WS-0610002-KN	SPRING WASHER 6.1X12.2X1.5	ハ	ネサ	カ	ネ M6	4						
7		G5504-139-000	DRUM	ト	ラム			1						
8		166-98904	METAL	アタ	プ	タ	ミキ	2						
9		G5506-139-000	DRUM SHAFT	ト	ラム	シ	ク	1						
10		166-99001	METAL	アタ	プ	タ	ヒタ	リ	1					
11		SM-6061002-TP	SCREW M6 L=10	ロツカクアナホ	ルト	M6	L=10	1						
12		WS-0610002-KN	SPRING WASHER 6.1X12.2X1.5	ハ	ネサ	カ	ネ M6	1						
13		G5507-139-000	COLLAR	ト	ラム	コ	チイカラ	1						
14		SM-6062502-TP	SCREW M6 L=25	ロツカクアナホ	ルト	M6	L=25	1						
15		G5214-119-000	RUBBER CUSHION	タ	ン	ハ	-ゴム	1						
16		G5508-139-000	STAND BRACKET, UPPER	シチュウフ	ラケツト	ウ	エ	1						
17		SM-6063502-TP	SCREW M6 L=35	ロツカクアナホ	ルト			2						
18		G5501-139-000	ZIPPER FEEDER BASE PLATE	フ	ア	ス	ナキヨウキユウ	ハ	-スイタ	1				
19		166-98805	MOTOR	オリ	エンタル	モ	ータ	1						
20		HM-0002400-20	GEAR HEAD	キ	ヤ	ハ	ツ	ト	1					
21		SM-6061802-TP	SCREW M6 L=18	ロツカクアナホ	ルト			4						
22		WS-0610002-KN	SPRING WASHER 6.1X12.2X1.5	ハ	ネサ	カ	ネ M6	4						
23		NM-6060001-SC	NUT M6	ロツカクナツト	M6	1	シユ	1						
24		G5510-139-000	GUIDE ROLLER	カ	イ	ト	ロ	ラ	2					
25		G5511-139-000	DRY METAL	ト	ライ	メ	タル	2						
26		G5512-139-000	ROLLER SIDE PLATE	ロ	ラ	カ	ワ	イ	タ	8				
27		SM-6041002-TP	SCREW M4 L=10	ロツカクアナホ	ルト	M4X0.7	L=10	8						
28		WS-0410002-KN	SPRING WASHER M4	ハ	ネサ	カ	ネ M4	1						
29		G5513-139-000	GUIDE ROLLER SHAFT	カ	イ	ト	ロ	ラ	ジ	ク	1			
30		SM-6061552-TP	SCREW M6 L=15	ロツカクアナホ	ルト			1						
31		WS-0610002-KN	SPRING WASHER 6.1X12.2X1.5	ハ	ネサ	カ	ネ M6	1						
32		G5518-139-000	WASHER	サ	カ	ネ		1						
33		SM-6041002-TP	SCREW M4 L=10	ロツカクアナホ	ルト	M4X0.7	L=10	1						
34		WS-0410002-KN	SPRING WASHER M4	ハ	ネサ	カ	ネ M4	1						
35		G5514-139-000	STOPPER	ス	ツ	ハ		1						
36		SM-6051552-TP	SCREW M5 L=15	ロツカクアナホ	ルト			1						
37		WS-0510002-KN	SPRING WASHER 5.1X8.5X1.3	ハ	ネサ	カ	ネ 5.1X8.5X1.3	1						
38		G5515-139-000	BAR	ツ	マリ	ケン	チ	ハ	1					
39		167-56306	DRY METAL	ト	ライ			2						
40		SM-6051552-TP	SCREW M5 L=15	ロツカクアナホ	ルト			1						
41		NM-6050001-SC	NUT M5	ロツカクナツト	M5X0.8	1	シユ	1						
42		G5517-139-000	HINGE STUD	ツ	マリ	ケン	チ	シ	ク	1				
43		SM-6061552-TP	SCREW M6 L=15	ロツカクアナホ	ルト			1						
44		WS-0610002-KN	SPRING WASHER 6.1X12.2X1.5	ハ	ネサ	カ	ネ M6	1						
45		G5518-139-000	WASHER	サ	カ	ネ		1						
46		SM-6041002-TP	SCREW M4 L=10	ロツカクアナホ	ルト	M4X0.7	L=10	1						
47		WS-0410002-KN	SPRING WASHER M4	ハ	ネサ	カ	ネ M4	1						
48		G5519-139-000	DRIVING ROLLER	ク	ト	ウ	ロ	ラ	1					
49		SM-6050802-TP	SCREW M5 L=8	ロツカクアナホ	ルト	M5X0.7	L=8	1						
50		G5520-139-000	AUXILIARY ROLLER	ホ	ジ	ヨ	ロ	ラ	1					
51		167-56306	DRY METAL	ト	ライ			2						
52		G5521-139-000	AUXILIARY ROLLER SHAFT	ホ	ジ	ヨ	ロ	ラ	ジ	ク	1			
53		G5518-139-000	WASHER	サ	カ	ネ		1						
54		WS-0410002-KN	SPRING WASHER M4	ハ	ネサ	カ	ネ M4	1						
55		G5523-139-000	ARM	オ	サ	エ	ア	ム	1					
56		G5524-139-000	DRY METAL	ト	ライ	メ	タル	2						
57		SM-8050502-TP	SCREW M5 L=5	ト	メ	ネ	ジ	1						
58		G5526-139-000	ARM SHAFT	オ	サ	エ	ア	ム	シ	ク	1			
59		G5527-139-000	WASHER	ワ	ツ	シ	ヤ	1						
60		SM-6061552-TP	SCREW M6 L=15	ロツカクアナホ	ルト			1						
61		WS-0610002-KN	SPRING WASHER 6.1X12.2X1.5	ハ	ネサ	カ	ネ M6	1						
62		G5528-139-000	SPRING	ネ	ジ	リ	ハ	ネ	ヒ	タ	リ	1		
63		G5529-139-000	SPRING HOLDER	ハ	ネ	オ	サ	エ	1					
64		SM-6061552-TP	SCREW M6 L=15	ロツカクアナホ	ルト			1						
65		WS-0610002-KN	SPRING WASHER 6.1X12.2X1.5	ハ	ネサ	カ	ネ M6	1						
66		G5530-139-000	SCREW	ト	ツ	テ	リ	ツ	ケ	ネ	ジ	1		
67		G5531-139-000	HANDLE	ト	ツ	テ		1						
68		SM-6051552-TP	SCREW M5 L=15	ロツカクアナホ	ルト			4						
69		WP-0641601-SC	WASHER	ヒ	ラ	サ	カ	ネ	ミ	カ	キ	マ	M6	4

15. ZIPPER FEEDER COMPONENTS (2)
 ファスナー供給装置関係 (2)



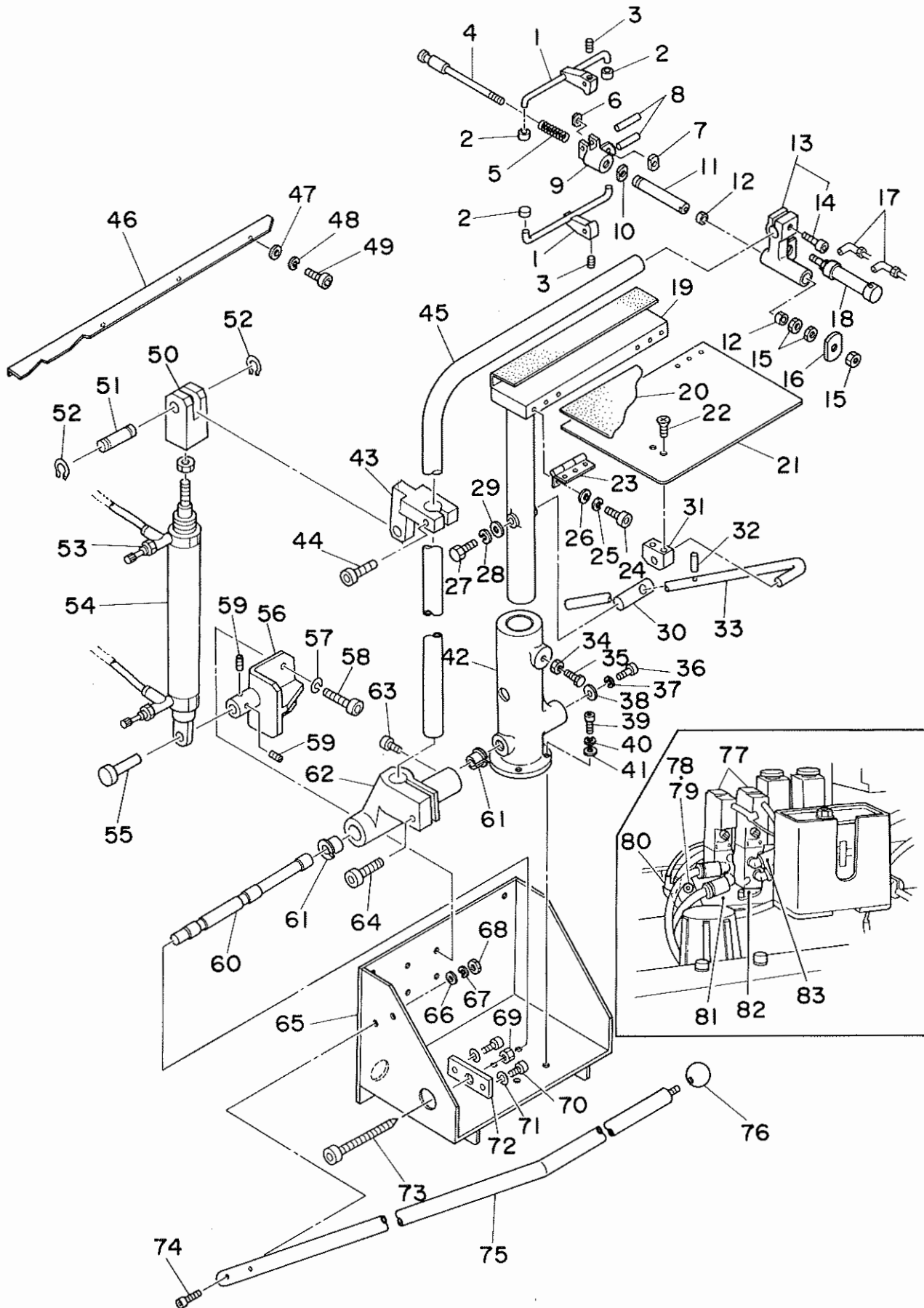
REF.NO.	NOTE	PART NO.	DESCRIPTION	ヒンメイ	AMT.
1		G5532-139-000	ANCHOR PLATE	ハネカケ カナク	1
2		SM-6041002-TP	SCREW M4 L=10	ロツカクアナボルト M4X0.7 L=10	1
3		WS-0410002-KN	SPRING WASHER M4	ハネサカネ M4	1
4		G5533-139-000	ANCHOR	ハネカケ	1
5		WS-0410002-KN	SPRING WASHER M4	ハネサカネ M4	1
6		NM-6040001-SC	NUT M4	ロツカクナツト M4X0.7 1ｼｼ	1
7		G5534-139-000	SPRING	ヒツハリハネ	1
8		G5535-139-000	BOSS	フアスナ ケンチボス	1
9		167-56306	DRY METAL	トライ	2
10		SM-8030502-TP	SCREW M3 L=5	トメネジ M3X0.5 L=5	2
11		G5536-139-000	ZIPPER BAR	フアスナ ケンチバー	1
12		G5537-139-000	LIMITING CAM	リミットヨウカム	1
13		SM-8031002-TP	SCREW	トメネジ M3X0.5 L=10	1
14		WS-0310002-KN	SPRING WASHER M3	ハネサカネ 3.1X5.9X0.7	1
15		WP-0320500-SC	WASHER M3	ヒラサカネ コカタマル M3	1
16		G5538-139-000	HINGE PIN	フアスナ ケンチピン	1
17		WS-0510002-KN	SPRING WASHER 5.1X8.5X1.3	ハネサカネ 5.1X9.2X1.3	1
18		NM-6050001-SC	NUT M5	ロツカクナツト M5X0.8 1ｼｼ	1
19		G5539-139-000	WEIGHT	ウエイト	1
20		G5540-139-000	LIMIT INSTALLING PLATE	リミット トリツケイタ	2
21		SM-6031202-TP	SCREW M3X0.5 L=12	ロツカクアナボルト	4
22		WS-0310002-KN	SPRING WASHER M3	ハネサカネ 3.1X5.9X0.7	4
23		WP-0320500-SC	WASHER M3	ヒラサカネ コカタマル M3	4
24		G5550-139-A00	BAR HOOK	ケンチバーフック	1
25		SM-6040602-TP	SCREW M4 L=6	ロツカクアナボルト M4X0.7 L=6	1
26		WS-0410002-KN	SPRING WASHER M4	ハネサカネ M4	1
27		G5551-139-A00	COVER	カバー	1
28		G5552-139-A00	COVER BOLT	カバー トリツケボルト	3
29		SM-3041001-SB	SCREW	トメネジ	3
30		WS-0410002-KN	SPRING WASHER M4	ハネサカネ M4	6
31		WP-0430800-SC	WASHER	ヒラサカネ コカタマル M4	6
32		NM-6040001-SC	NUT M4	ロツカクナツト M4X0.7 1ｼｼ	3
33		G5553-139-A00	STOPPER	フアスナ フレトメ	1
34		SM-6051202-TP	SCREW M5X0.8 L=12	ロツカクアナボルト M5X0.8 L=12	1
35		WS-0510002-TP	SPRING WASHER	ハネサカネ	1
36		G5554-139-A00	ZIPPER FEEDER COVER	フアスナ キヨウキユウフ カバー	1
37		G5842-116-000	FLAT HINGE	ヒラカタチヨハシ	2
38		SM-1031001-SC	SCREW M3X0.5 L=10	オラコネジ M3X0.5 L=10	3
39		NM-6030001-SC	NUT M3	ロツカクナツト M3X0.5 1ｼｼ	6
40		WS-0310002-KN	SPRING WASHER M3	ハネサカネ 3.1X5.9X0.7	6
41		166-99803	JOINTING NUT	マクネツトキヤツチ	1
42		WP-0320500-SC	WASHER M3	ヒラサカネ コカタマル M3	2
43		SM-3051201-SC	SCREW M5X0.8 L=12	マルコネジ	2
44		165-63058	LIMITING SWITCH	フアスナ エニツケーゾルクミ	2
45		WS-0310002-KN	SPRING WASHER M3	ハネサカネ 3.1X5.9X0.7	4
46		SM-3031551-SC	SCREW M3 L=15	マルコネジ	4

16. ZIPPER CLAMP COMPONENTS
ファスナー押え装置関係



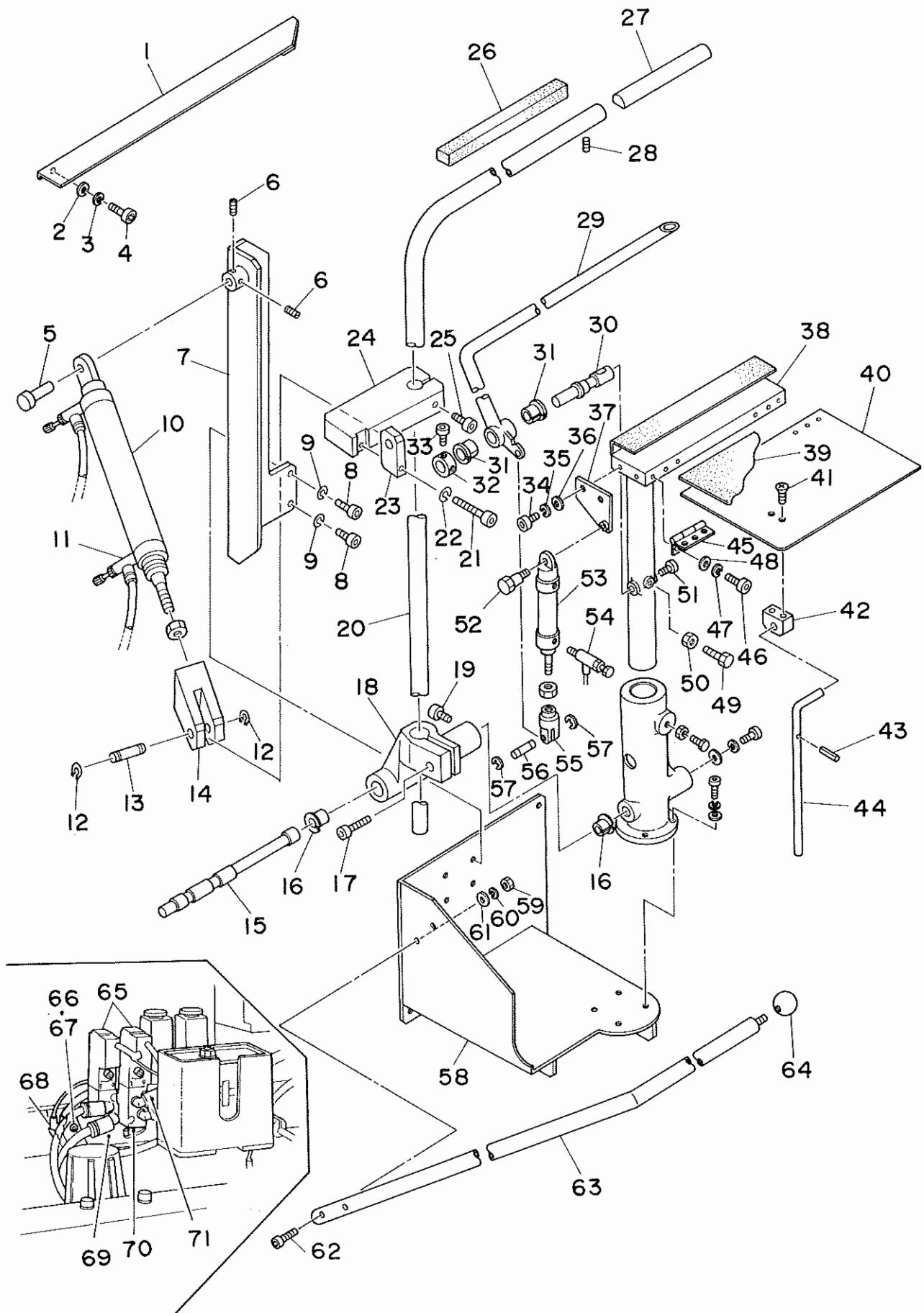
REF.NO.	NOTE	PART NO.	DESCRIPTION	ヒ ン メ イ	AMT.
1		167-73707	BASE	ベース	1
2		SS-6111610-SP	SCREW 11/64-40 L=16	ヒラネジ 11/64-40 L=16	4
3		SM-8050812-TP	SCREW M5X8	トメネジ M5X0.8 L=8	2
4		167-73806	SLIDE SHAFT	スライツシャフト	2
5		167-73905	CYLINDER INSTALLING PLATE	シリンダ トリツクタイ	1
6		SM-6051552-TP	SCREW M5 L=15	ロツカクアボルト	2
7		WS-0510002-KN	SPRING WASHER 5.1X8.5X1.3	ハネネジカネ 5.1X9.2X1.3	2
8		WP-0531000-SC	WASHER M5	ヒラネジカネ ヨカタマ M5	2
9		167-74002	PIN	ロツトセンタン ピン	1
10		167-74101	WASHER	ワツシヤ	1
11		167-74200	PLATE	コテイ イタ	1
12		SM-6041002-TP	SCREW M4 L=10	ロツカクアボルト M4X0.7 L=10	2
13		WS-0410002-KN	SPRING WASHER M4	ハネネジカネ M4	2
14		167-74309	CASE	スライツケース	1
15		166-99100	LINEAR BUSHING	リニア ブツシユ	2
16		RC-0150001-KP	RETAINING RING 13.8	Cカネストメリ 13.8	4
17		167-74408	CYLINDER BRACKET	シリンダ フラケツト	1
18		SM-6052002-TP	SCREW M5 L=20	ロツカクアボルト M5X0.8 L=20	1
19		167-74507	LIFTING CYLINDER BRACKET	シヨウコウシリンダ フラケツト	1
20		SM-6051552-TP	SCREW M5 L=15	ロツカクアボルト	2
21		WS-0510002-KN	SPRING WASHER 5.1X8.5X1.3	ハネネジカネ 5.1X9.2X1.3	2
22		WP-0531000-SC	WASHER M5	ヒラネジカネ ヨカタマ M5	2
23		167-74606	LIFTING BASE	シヨウコウタイ	1
24		SS-4090810-SP	SCREW 9/64-40 L=8	ナハネジ 9/64-40 L=8	2
25		167-74705	GUIDE PIN	カイト ピン	1
26		WS-0410002-KN	SPRING WASHER M4	ハネネジカネ M4	1
27		NM-6040001-SC	NUT M4	ロツカクナツト M4X0.7 シユ	1
28		167-74804	PRESSER HOOK, RIGHT	オサエ ツメ ミキ	1
29		167-74903	PRESSER HOOK, LEFT	オサエ ツメ ヒタリ	1
30		168-76104	COVER A	ウツメスチョーセイカハ (A)	1
31		SS-7111120-SP	SCREW 11/64-40 L=10.5	マルヒラネジ 11/64-40 L=10.5	4
32		PA-1001006-A0	AIR CYLINDER	エアシリンダ	1
33		PA-1502502-A0	AIR CYLINDER	エアシリンダ	1
34		PC-0105080-00	SPEED CONTROLLER	スピートコントローラ	2

17. SP-31:GRASP STACKER UNIT
つかみスタッカー装置



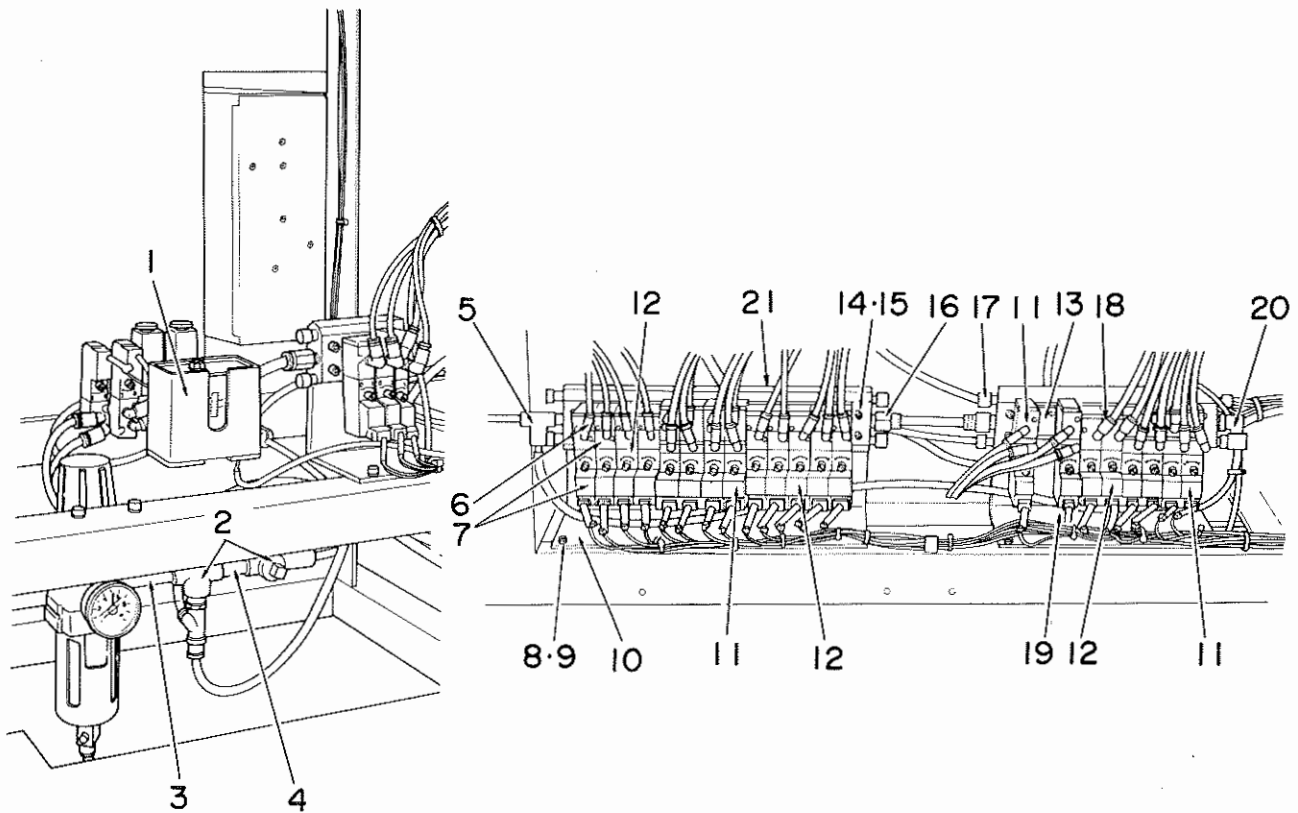
REF.NO.	NOTE	PART NO.	DESCRIPTION	ヒ	ソ	メ	イ	ANT.
1		G5527-116-000	GASPING CLAMP	ウカミクランフ				1
2		G5528-116-000	RUBBER BOSS	ゴムボス				4
3		SM-8030302-TP	FLANGE SET SCREW	トメネジ M3X0.5 L=3				2
4		G5520-116-000	CENTER SHAFT	センターシャフト				1
5		G5523-116-000	COIL SPRING	コイルスプリング				1
6		G5525-116-000	CYLINDER EDGE NUT	シリンドラージュナット				1
7		G5524-116-000	CYLINDER EDGE	シリンドラージュ				1
8		G5827-116-000	NEEDLE ROLLER	チヤクホスビオン				2
9		G5526-116-000	CHUCK BOSS	チヤクホス				1
10		G5522-116-000	CHUCK ROD NUT	チヤクロッドナット				1
11		G5519-116-000	CHUCK ROD	チヤクロッド				1
12		G5819-116-000	DRY METAL	ドライメタル				2
13		G5518-116-0A0	CHUCK STAND ASM.	チヤクスタンド				1
14		SM-6083002-SP	SCREW M8 L=30	ロツカクアナボルト M8 L=30				(1)
15		NM-6080001-SC	NUT M8X1.25	ロツカクナット M8 1ｼｼ				3
16		G5521-116-000	CHUCK JAW	チヤクアタリキ				1
17		PJ-3040651-01	ELBOW UNION 6XPT1/8	エルボユニオン 6XPT1/8				2
18		G5405-116-0A0	STACKER CLAMPING CYLINDER ASM.	スタッククランプ シリンドラージュ				1
19		G5503-116-000	T-SHAPED FRAME	Tカクタフレーム				1
20		G5850-116-000	VELVET CLOTH	ビロード				1
21		G5504-116-000	TAKE-UP TABLE	キチウキ テーブル				1
22		SM-1061001-SC	SCREW M6 L=10	チラネジ				2
23		G5843-116-000	RISED HINGE	キマカクテヨウハン				2
24		SM-6040602-TP	SCREW M4 L=6	ロツカクアナボルト M4X0.7 L=6				1
25		WS-0410002-KN	SPRING WASHER M4	ハネネジカネ M4				1
26		WP-0430800-SC	WASHER	ヒラネジカネ コカキマ M4				1
27		SM-9081523-SH	SCREW M8 L=15	ロツカクボルト M8 L=15				1
28		WS-0820002-KN	SPRING WASHER M8	ハネネジカネ M8				1
29		G5514-116-000	WASHER D=30	チカネ				1
30		G5513-116-000	FIXING PIN	コデピン				1
31		G5517-116-000	BLOCK BRACKET	ブロックブラケット				1
32		G5832-116-000	SPRING PIN	スプリングピン				1
33		G5512-116-000	TABLE SUPPORT BAR	テーブルサポーター				1
34		NM-6080001-SC	NUT M8X1.25	ロツカクナット M8 1ｼｼ				1
35		SM-9082503-SC	SCREW M8 L=25	ロツカクボルト				1
36		SM-6062002-TP	SCREW M6 L=20	ロツカクアナボルト M6 L=20				1
37		WS-0610002-KN	SPRING WASHER 6.1X12.2X1.5	ハネネジカネ M6				1
38		167-28206	WASHER	ワッシャー				1
39		SM-6061602-TP	SCREW M6 L=16	ロツカクアナボルト				1
40		WS-0610002-KN	SPRING WASHER 6.1X12.2X1.5	ハネネジカネ M6				1
41		WP-0641601-SC	WASHER	ヒラネジカネ ミカキマ M6				1
42		166-81207	FRAME BRACKET	フレームブラケット				1
43		166-98102	ROCKING ARM BRACKET	クビリアーム ブラケット				1
44		SM-6084002-TN	SCREW M8 L=40	ロツカクアナボルト M8 L=40				1
45		166-82007	ROCKING ARM	クビリアーム				1
46		166-82213	SUB TABLE	サブテーブル				1
47		WP-0531000-SC	WASHER M5	ヒラネジカネ コカキマ M5				3
48		WS-0510002-KN	SPRING WASHER 5.1X8.5X1.3	ハネネジカネ 5.1X9.2X1.3				3
49		SM-6051002-TP	SCREW M5 L=10	ロツカクアナボルト M5X0.8 L=10				3
50		166-81900	CONNECTING BLOCK	コネクタ				1
51		166-81801	CYLINDER PIN (2)	シリンドラージュピン (2)				1
52		RC-0841011-KP	RETAINING RING 8.4	カキタメワ 8.4				2
53		PC-0151060-00	SPEED CONTROLLER	スピードコントローラ				2
54		167-28701	ROCKING CYLINDER	クビリヨウシリンドラージュ (SP-31)				1
55		166-81702	CYLINDER PIN (1)	シリンドラージュピン (1)				1
56		166-81603	CYLINDER BRACKET	シリンドラージュブラケット				1
57		WS-0610002-KN	SPRING WASHER 6.1X12.2X1.5	ハネネジカネ M6				2
58		SM-6061202-TP	SCREW M6 L=12	ロツカクアナボルト M6 L=12				2
59		SM-8050602-TP	SCREW M5 L=6	トメネジ M5X0.8 L=6				2
60		166-81306	PIVOT PIN	ピッチピン				1
61		167-28107	BUSHING	ウカウキ DNブラッシュ				2
62		166-81405	ARM BRACKET	アームブラケット				1
63		SM-6050802-TP	SCREW M5 L=8	ロツカクアナボルト M5X0.7 L=8				2
64		SM-6062002-TP	SCREW M6 L=20	ロツカクアナボルト M6 L=20				1
65		166-81108	MAIN FRAME	メインフレーム				1
66		WP-0641601-SC	WASHER	ヒラネジカネ ミカキマ M6				1
67		WS-0610002-KN	SPRING WASHER 6.1X12.2X1.5	ハネネジカネ M6				2
68		NM-6060001-SC	NUT M6	ロツカクナット M6 1ｼｼ				1
69		NM-6120001-SC	NUT M12	ロツカクナット				1
70		SM-6061802-TP	SCREW M6 L=18	ロツカクアナボルト				2
71		WS-0610002-KN	SPRING WASHER 6.1X12.2X1.5	ハネネジカネ M6				2
72		166-98201	SET PLATE	チキネジトメイタ				1
73		166-98300	PIN SUPPORTING SCREW	ピッチピン サポートネジ				1
74		SM-6063502-TP	SCREW M6 L=35	ロツカクアナボルト				2
75		166-82106	STACKER SAFETY PIPE	スタックアサヒンパイプ				1
76		167-28008	GRIP	ニキリタマ				1
77		PV-1505090-00	5-WAY SOLENOID VALVE	5ポートソレノイドバルブ				2
78		SM-6051002-TP	SCREW M5 L=10	ロツカクアナボルト M5X0.8 L=10				2
79		WS-0510002-KN	SPRING WASHER 5.1X8.5X1.3	ハネネジカネ 5.1X9.2X1.3				2
80		PJ-3080600-03	Y UNION	ユニオンワイ				1
81		166-83005	SOLENOID VALVE BASE PLATE	ソレノイドバルブベース				1
82		167-28503	BASE	ベース				2
83		PJ-3010605-02	HALF UNION 6XN5	ハーフユニオン 6XN5				1

18. SP-32:BAR STACKER UNIT
 バースタッカー装置



REF.NO.	NOTE	PART NO.	DESCRIPTION	ヒンメイ	AMT.
1		166-82817	SUB TABLE	サブテーブル	1
2		WP-0531000-SC	WASHER M5	ヒラサカネ コカタマル M5	3
3		WS-0510002-KN	SPRING WASHER 5.1X8.5X1.3	ハネサカネ 5.1X9.2X1.3	3
4		SM-6051002-TP	SCREW M5 L=10	ロツカクアナホルト M5X0.8 L=10	3
5		166-81702	CYLINDER PIN (1)	シリンドアピオン (1)	1
6		SM-8050602-TP	SCREW M5 L=6	トメネジ M5X0.8 L=6	2
7		166-82700	CYLINDER BRACKET	シリンドアブラケット	1
8		SM-6061202-TP	SCREW M6 L=12	ロツカクアナホルト M6 L=12	4
9		WS-0610002-KN	SPRING WASHER 6.1X12.2X1.5	ハネサカネ M6	4
10		167-28800	ROCKING CYLINDER	クビフリヨウシリンドア (SP-32)	1
11		PC-0151060-00	SPEED CONTROLLER	スピードコントローラ	2
12		RC-0841011-KP	RETAINING RING 8.4	カタメワ 8.4	2
13		166-81801	CYLINDER PIN (2)	シリンドアピオン (2)	1
14		166-81900	CONNECTING BLOCK	コネクタ	1
15		166-82502	SHAFT	シャフト	1
16		GSP-02018000	DRY METAL	ツハツキ トライメタル	2
17		SM-6062002-TP	SCREW M6 L=20	ロツカクアナホルト M6 L=20	1
18		166-82403	ARM BRACKET	アームブラケット	1
19		SM-6050802-TP	SCREW M5 L=8	ロツカクアナホルト M5X0.7 L=8	2
20		166-82801	ROCKING ARM	クビリアーム	1
21		SM-6083502-TP	SCREW M8 L=35	ロツカクアナホルト	1
22		WS-0820002-KN	SPRING WASHER M8	ハネサカネ M8	1
23		166-98003	CONNECTING BLOCK	ミネクタ	1
24		166-97906	ROCKING ARM BRACKET	クビリアーム ブラケット	1
25		SM-6084002-TN	SCREW M8 L=40	ロツカクアナホルト M8 L=40	1
26		GAS-11124000	RUBBER CUSHION	クツシヨウゴム	1
27		GSP-11011000	AUXILIARY ROCKING ARM	クビフリ ホジヨアーム	1
28		SM-8040602-TP	SCREW M4X0.7 L=6	トメネジ	1
29		166-82908	PRESSER ARM B	オキエアーム B	1
30		GSP-02014000	FIXING SHAFT B	コデインク B	1
31		GSP-02018000	DRY METAL	ツハツキ トライメタル	2
32		GSP-020150A0	THRUST COLLAR ASM. B	コデインクスラスト B クミ	1
33		SM-6040802-TR	SCREW M4X0.7 L=8	ロツカクアナホルト M4X0.7 L=8	(2)
34		SM-6051402-TP	SCREW M5X0.8 L=14	ロツカクアナホルト	1
35		WS-0510002-KN	SPRING WASHER 5.1X8.5X1.3	ハネサカネ 5.1X9.2X1.3	1
36		WP-0531000-SC	WASHER M5	ヒラサカネ コカタマル M5	2
37		GSP-11008000	CYLINDER BASE PLATE B	オキエシリンドアタテ	1
38		GSP-11003000	T-SHAPED FRAME	テイカタフレーム	1
39		G5850-116-000	VELVET CLOTH	ビロード	1
40		GSP-02004000	TAKE-UP TABLE B	キシウケテーブル B	1
41		SM-1061001-SC	SCREW M6 L=10	チラネジ	2
42		G5502-116-000	FRAME BRACKET	フレームブラケット	1
43		G5832-116-000	SPRING PIN	テーブルササエホーピオン	1
44		G5512-116-000	TABLE SUPPORT BAR	テーブルササエホー	1
45		G5843-116-000	RISED HINGE	ヤマカクサチヨハーン	2
46		SM-6040602-TP	SCREW M4 L=6	ロツカクアナホルト M4X0.7 L=6	12
47		WS-0410002-KN	SPRING WASHER M4	ハネサカネ M4	12
48		WP-0430800-SC	WASHER	ヒラサカネ コカタマル M4	12
49		SM-9082503-SC	SCREW M8 L=25	ロツカクホルト	1
50		NH-6080001-SC	NUT M8X1.25	ロツカクナツ M8 1シュ	1
51		SM-6061402-TP	SCREW M6 L=14	ロツカクアナホルト M6 L=14	1
52		G5509-116-000	CYLINDER PIVOT PIN	シリンドアピオン	1
53		PA-2004001-A0	PRESSER ARM CYLINDER ASM.	エアシリンドア ムキユウ クミ	1
54		PC-0151060-00	SPEED CONTROLLER	スピードコントローラ	2
55		G5409-116-000	Y-SHAPE KNUCKLE JOINT	ナツクルシヨイント	1
56		GSP-02011000	KNUCKLE JOINT PIN B	ナツクルピオン B	1
57		G5824-116-000	STOP RING	ストップリング	2
58		166-82304	MAIN FRAME	メインフレーム	1
59		NH-6060001-SC	NUT M6	ロツカクナツ M6 1シュ	2
60		WS-0610002-KN	SPRING WASHER 6.1X12.2X1.5	ハネサカネ M6	2
61		WP-0641601-SC	WASHER	ヒラサカネ ミカタマル M6	2
62		SM-6063502-TP	SCREW M6 L=35	ロツカクアナホルト	2
63		166-82106	STACKER SAFETY PIPE	スタツカーアンセツンパイプ	1
64		167-28107	BUSHING	ツハツキ DNブツシュ	1
65		PV-1505090-00	5-WAY SOLENOID VALVE	5ホートツンシキリカイハーン	2
66		SM-6051002-TP	SCREW M5 L=10	ロツカクアナホルト M5X0.8 L=10	2
67		WS-0510002-KN	SPRING WASHER 5.1X8.5X1.3	ハネサカネ 5.1X9.2X1.3	2
68		PJ-3080600-03	Y UNION	ユニオンワイ	1
69		166-83005	SOLENOID VALVE BASE PLATE	ツンシハーンハース	1
70		167-28503	BASE	ハース	2
71		PJ-3010605-02	HALF UNION 6XM5	ハーフユニオン 6XM5	1

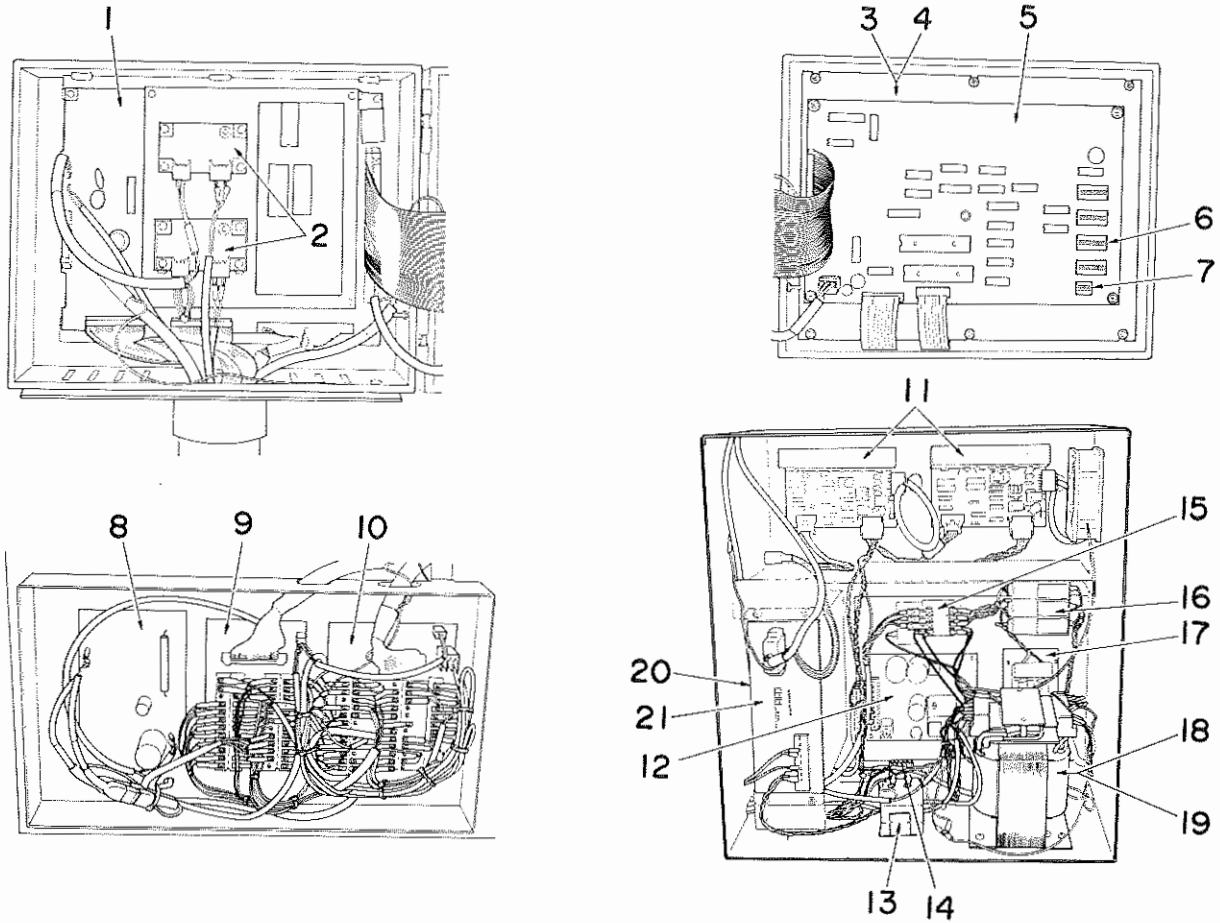
19. PNEUMATIC COMPONENTS
空圧関係



19

REF.NO.	NOTE	PART NO.	DESCRIPTION	ヒンメイ	ANT.
1		PX-0652010-00	AIR PRESSURE SWITCH	アツリヨクスイッチ	1
2		G5433-116-000	CROSS JOINT	ジュージツソサツ	2
3		167-27406	LONG NIPPLE	ロンクニツポル	2
4		G5434-116-000	NIPPLE	ニツポル 1/4"	1
5		167-26309	TEE UNION	サービースチーズユニオン	1
6		PJ-3040405-04	ELBOW UNION	エルボユニオン	28
7		PV-1305080-00	3-WAY SOLENOID VALVE	3ホートテンジキリカエハツ	4
8		SM-6051602-TP	SCREW M5X0.8 L=16	ロツカクアサホルト M5X0.8 L=16	4
9		WS-0510002-KN	SPRING WASHER 5.1X8.5X1.3	ハネサカガネ 5.1X8.5X1.3	4
10		166-75803	SOLENOID VALVE BASE A	テンジハツハース A	1
11		PV-1505090-00	5-WAY SOLENOID VALVE	5ホートテンジキリカエハツ	10
12		PV-1305090-00	5-WAY SOLENOID VALVE	3ホートテンジキリカエハツ	11
13		167-26200	PLATE	メクライタ	1
14		SM-6042502-TP	SCREW M4X0.7 L=25	ロツカクアサホルト M4X0.7 L=25	8
15		WS-0410002-KN	SPRING WASHER M4	ハネサカガネ M4	8
16		PJ-3010851-01	HALF UNION	ハーフユニオン	2
17		G5496-116-A00	SILENCER	サイレンサー	8
18		167-28305	SOLENOID VALVE BASE	テンジハツハース	1
19		166-75902	SOLENOID VALVE BASE B	テンジハツハース B	1
20		167-26507	ELBOW UNION	エルボユニオン	1
21		167-26002	SOLENOID VALVE BASE	テンジハツハース	1

20. ELECTRICITY COMPONENTS
電気関係



20

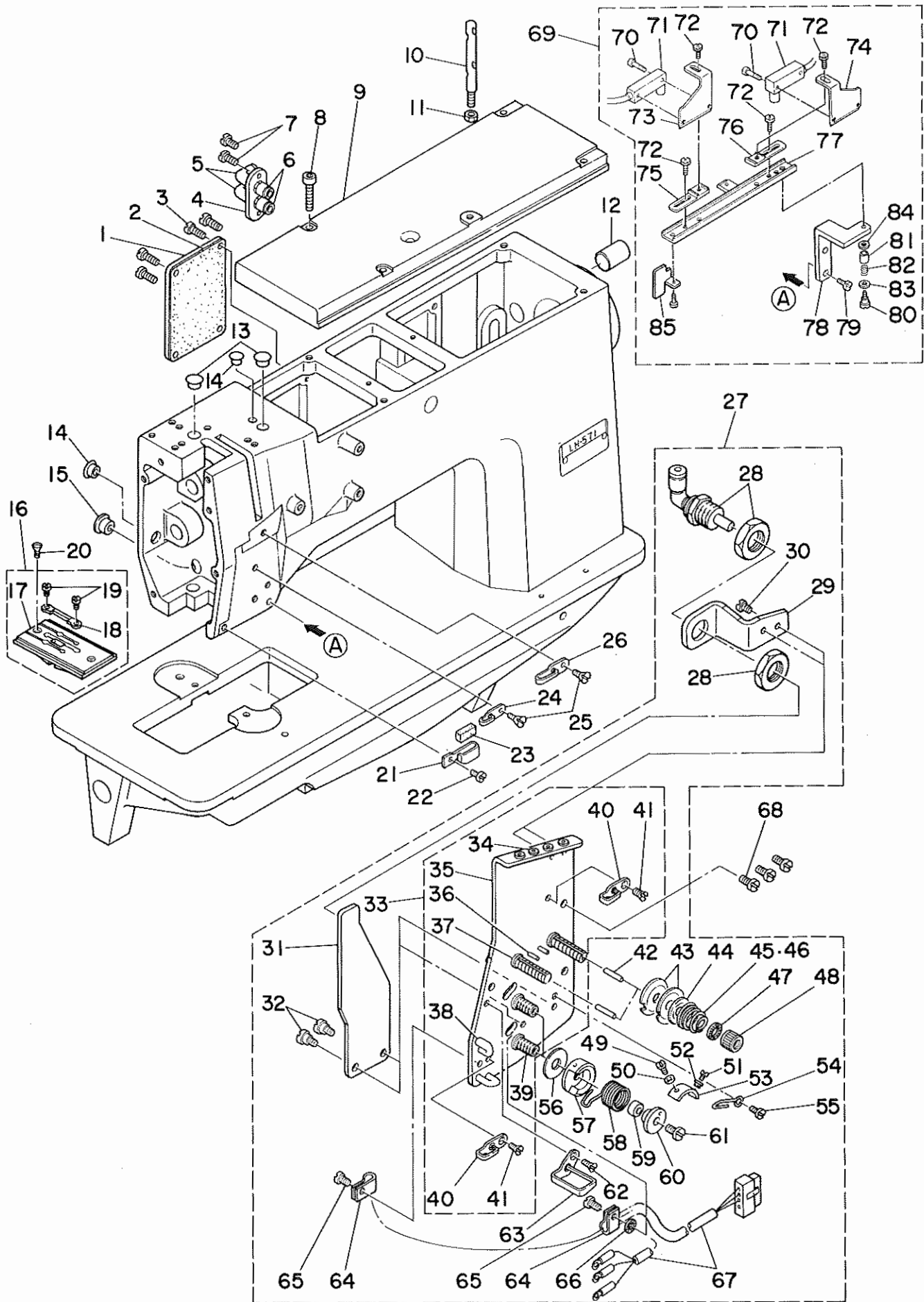
REF.NO.	NOTE	PART NO.	DESCRIPTION	ヒソメイ	AMT.
1		164-50058	CPU CIRCUIT BOARD ASM.	CPUキハ ^ン クミ	1
2		164-50801	FLAP SENSOR AMPLIFIER	フラツプ [°] センサ [°] アンプ [°]	2
3	#01	165-06602	PANEL SHEET	コントロー ^ル ハ [°] ルインサツツ [°] (エシユツ)	1
4	#02	164-55602	PANEL SHEET ASM. B	ハ [°] ネルシートB クミ	1
5		164-50157	PANEL CIRCUIT BOARD ASM.	ソウサハ [°] ネル キハ ^ン クミ	1
6		E9605-454-000	DIP SWITCH	デ [°] イツフ [°] スイツチ	4
7		HA-0015700-0B	DIP SWITCH	デ [°] イツフ [°] スイツチ	1
8		164-72250	NEEDLE CONTROL CABLE ASM.	ニード ^ル コントロー ^ル ケーブル クミ	1
9		164-50355	OUTPUT TERMINAL BASE ASM.	シユツリヨクタンシタ [°] イ クミ	1
10		164-50454	INPUT TERMINAL BASE ASM.	ニユウリヨクタンシタ [°] イ クミ	1
11		164-50553	MOTOR DRIVER BOARD ASM.	モーターライバ [°] ー キハ ^ン クミ	2
12		164-50256	DC POWER SOURCE BOARD ASM.	DCデ [°] ンケ [°] ン キハ ^ン クミ	1
13		164-60651	MOTOR RELAY ASM.	モーターレ [°] ー クミ	1
14		HX-0022400-00	SWITCHING POWER SOURCE	スイツチンク [°] デ [°] ンケ [°] ン	1
15		HA-0013800-0A	MAGNETIC CONTACTOR	デ [°] ンシ [°] カイイキ	1
16		HF-0018010-00	FUSE 10A	ヒユース [°]	1
17		164-59059	NOISE FILTER ASM.	ノイズフィルタ クミ	1
18	#03	164-55800	TRANSFORMER A	デ [°] ンケ [°] ントランスA	1
19	#04	164-55909	TRANSFORMER B	デ [°] ンケ [°] ントランスB	1

NOTE (注記) #01..... For Japan
 #02..... For export
 #03..... For 200, 220, 230, 240, 250V
 #04..... For 380, 415, 440V

国内用
 輸出用
 200, 220, 230, 240, 250V用
 380, 415, 440V用

SEWING MACHINE COMPILATION
 ミシン編

1. FRAME & MISCELLANEOUS COVER COMPONENTS
 頭部・外装関係

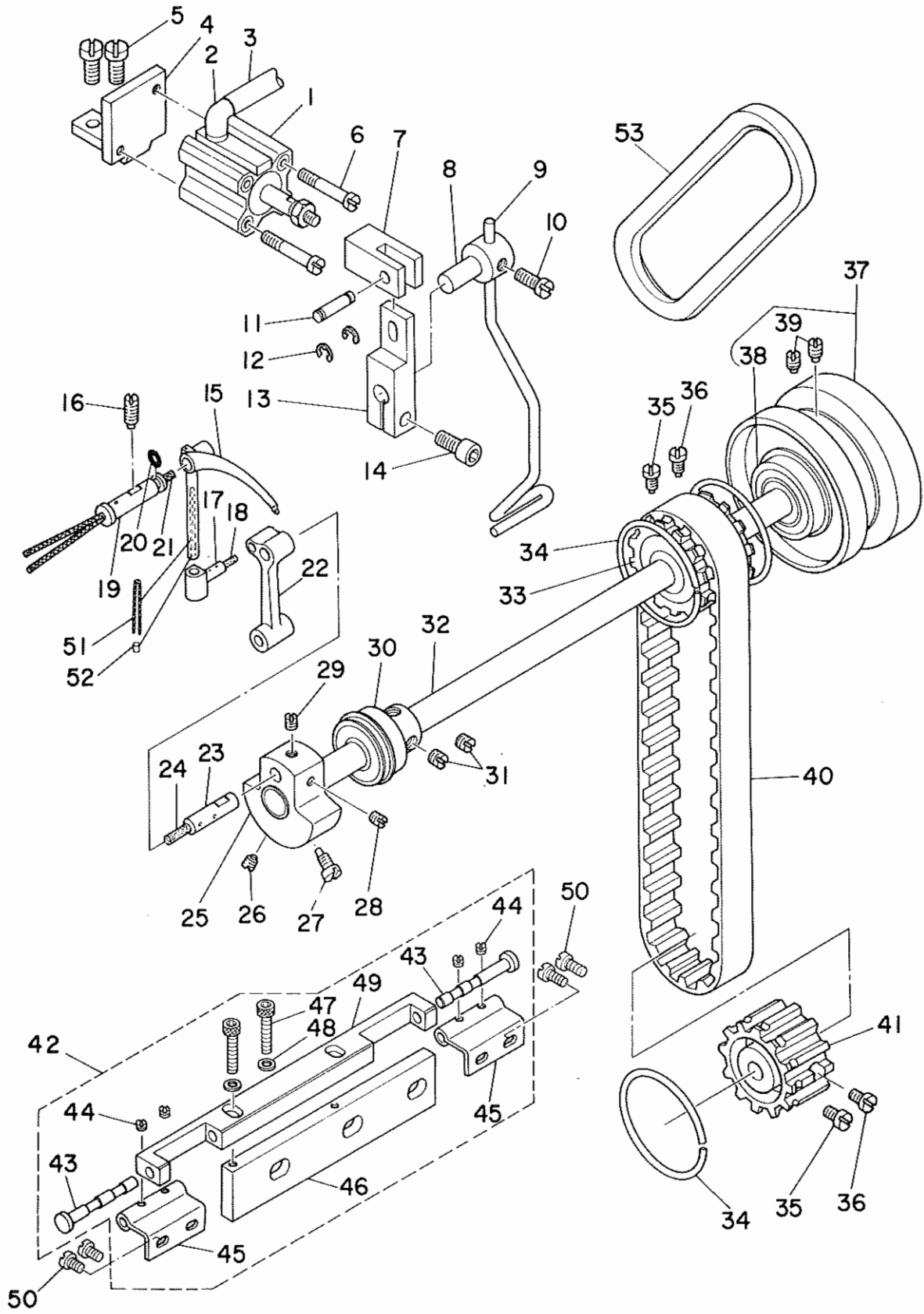


REF. NO.	NOTE	PART NO.	DESCRIPTION	ヒンメイ	AMT.
1		164-00400	COVER	メス仔チヨウセイカハ-	1
2		164-00509	GASKET	メス仔チヨウセイカハ-ハ°クキン	1
3		SS-7111810-SP	SCREW 11/64-40 L=18	マヒラネジ 11/64-40 L=18	4
4		164-00608	TUBE COVER	ツバネチヨウセイカハ-	1
5		PJ-3040405-04	ELBOW UNION	エルボユニオン	2
6		G5682-116-000	UNION	カクハキユニオン	2
7		SS-7110910-SP	SCREW	マヒラネジ 11/64-40 L=8.5	2
8		SS-7111810-SP	SCREW 11/64-40 L=18	マヒラネジ 11/64-40 L=18	4
9		164-00202	TOP COVER	ツヨクメンカハ-	1
10		B1114-051-000	NEEDLE THREAD GUIDE PIN	針アソビ針	1
11		NS-6620310-SP	NUT 3/16-32	ワザクワナ 3/16-32	1
12		TA-1871802-RO	RUBBER PLUG	ゴム栓 D=18.7 L=16	1
13		TA-1250406-RO	RUBBER PLUG	ゴム栓 D=12.5 L=4	2
14		TA-1050504-RO	RUBBER PLUG	ゴム栓	2
15		TA-1250504-RO	RUBBER PLUG	ゴム栓	1
16	#01	164-01259	THROAT PLATE ASH. 10MM	ノド10MM クミ	1
17	#01	164-01200	THROAT PLATE 10MM	ノド 10MM	(1)
18	#01	164-01002	FIXED BLADE	コチメス	(1)
19		SS-6080320-SP	SCREW 1/8-44 L= 2.5	ヒラネジ 1/8-44 L=2.5	(2)
20		SS-2110915-SP	SCREW 11/64-40 L=6.8	マヒラネジ 11/64-40 L=8.5	2
21		164-00806	THREAD GUIDE B	針アソビ B	1
22		SS-7090610-SP	SCREW 9/64-40 L=6	マヒラネジ 9/64-40 L=6	1
23		164-00905	THREAD GUIDE B FELT	針アソビBフェルト	1
24		B1130-051-000	FRAME THREAD GUIDE, MIDDLE	針アソビ	1
25		SS-2090520-SL	SCREW 9/64-40 L=5	マヒラネジ 9/64-40 L=5	1
26		101-01400	THREAD GUIDE, C	針アソビ C	1
27		164-23964	THREAD TENSION BASE PLATE ASH.	針アソビベースプレート	1
28		PA-1000503-A0	CYLINDER	シリンダ	(1)
29		164-24608	CYLINDER BRACKET	シリンダブラケット	(1)
30		SS-7090610-SP	SCREW 9/64-40 L=6	マヒラネジ 9/64-40 L=6	(2)
31		164-24202	TENSION RELEASE PLATE	針アソビ	(1)
32		SD-0470281-SP	HINGE SCREW D=4.7 H=2.8	ツンネジ D=4.7 H=2.8	(2)
33		164-23956	THREAD TENSION BASE PLATE ASH.	針アソビベースプレート	(1)
34		B1124-804-000	THREAD GUIDE, SMALL	針アソビ	(2)
35		164-23907	THREAD TENSION BASE PLATE	針アソビベースプレート	(1)
36		PS-0200122-K0	SPRING PIN 2.0X12	スプリングピン 2.0X12	(2)
37		R3124-512-000	THREAD TENSION STUD	針アソビ	(2)
38		164-24301	THREAD GUIDE	針アソビ	(2)
39		164-24905	THREAD TAKE-UP SPRING STUD	針アソビ	(2)
40		B1130-051-000	FRAME THREAD GUIDE, MIDDLE	針アソビ	(2)
41		SS-2090520-SL	SCREW 9/64-40 L=5	マヒラネジ 9/64-40 L=5	(2)
42		B3127-051-000	TENSION RELEASE PIN, SHORT	針アソビ	(2)
43		B3126-051-000	TENSION DISC	針アソビ	(4)
44		B3132-051-000	TENSION DISC HOLDER	針アソビ	(2)
45	#02	B3120-012-A00	TENSION SPRING	針アソビ	(2)
46	#02	B3120-526-000	TENSION SPRING (1.2)	針アソビ (1.2)	(2)
47		B3120-125-000	TENSION DISC STOPPER	針アソビ	(2)
48		B3116-512-00B	TENSION NUT B	針アソビ	(2)
49		SS-6060220-SP	SCREW 3/32-56 L= 2.0	ヒラネジ 3/32-56 L=2	(2)
50		WP-0250516-SD	WASHER 2.5X6X0.5	ヒラネジ 2.5X6X0.5	(1)
51		SS-7090710-SP	SCREW 9/64-40 L= 6.8	マヒラネジ 9/64-40 L=6.8	(1)
52		G3197-116-000	INSULATING BUSHING	絶縁ブッシング	(2)
53		164-24509	TAKE-UP SPRING ADJUSTING PLATE	針アソビ	(2)
54		B2213-019-000	LOOPER THREAD GUIDE (C)	カム 針アソビ C	(1)
55		SS-7090510-SP	SCREW 9/64-40 L= 4.6	マヒラネジ 9/64-40 L=4.6	(1)
56		164-24707	TAKE-UP SPRING GUIDE PLATE	針アソビ	(2)
57		164-24400	THREAD TENSION POST	針アソビ	(2)
58		164-24806	THREAD TAKE-UP SPRING	針アソビ	(2)
59		164-25100	SPRING ADJUSTING POST A	針アソビ	(2)
60		164-25209	SPRING ADJUSTING POST B	針アソビ	(2)
61		SS-6080610-TP	SCREW 1/8-44 L=6	ヒラネジ 1/8-44 L=6	(2)
62		SS-2090541-SL	SCREW 9/64-40 L=5	マヒラネジ 9/64-40 L=4.5	(1)
63		164-24004	THREAD GUIDE	針アソビ	(1)
64		G5066-110-000	CORD HOLDER	ケーブルホルダ	(2)
65		SS-7090540-TP	SCREW 9/64-40 L=5	マヒラネジ 9/64-40 L=5	(2)
66		WT-0480002-KR	WASHER WITH TEETH M4.5	ワッシャ 歯付き M4.5	(1)
67		164-25050	SENSOR CABLE ASH.	センサケーブル	(1)
68		SS-7110910-SP	SCREW	マヒラネジ 11/64-40 L=8.5	3
69		105-44058	PHOTOTUBE BRACKET ASH.	コウチンカン ブラケット	1
70		SH-4031201-SH	SCREW M3 X 12	ハコネジ M3X0.5 L=12	(4)
71		164-50900	FLAP SENSOR	フラップセンサ	(2)
72		SS-9080410-SP	SCREW 1/8-44 L=4.3	ワッシャ 1/8-44 L=4.3	(4)
73		165-44900	PHOTOTUBE BRACKET, LEFT	コウチンカン ブラケット(ヒタリ)	(1)
74		165-44801	PHOTOTUBE BRACKET, RIGHT	コウチンカン ブラケット(ミキ)	(1)
75		165-44702	ADJUSTING PLATE, LEFT	コウチンカン 調整プレート(ヒタリ)	(1)
76		165-44603	ADJUSTING PLATE, RIGHT	コウチンカン 調整プレート(ミキ)	(1)
77		167-79100	PHOTOTUBE SLIDE BASE	コウチンカン スライドベース	(1)
78		167-79001	PHOTOTUBE INSTALLING BASE	コウチンカン トリツクタイ	(1)
79		SS-7110840-SP	SCREW 11/64-40 L=7.8	マヒラネジ 11/64-40 L=7.8	(2)
80		SD-0450401-SP	HINGE SCREW D= 4.5 H= 4	ツンネジ D=4.5 H=4	(1)
81		166-99506	STOPPER A	スタップ A	(1)
82		B1639-057-000	SPRING	バネ	(1)
83		WP-0371016-SD	WASHER 3.7X8X1	ワッシャ 3.7X8X1	(1)
84		WP-0621016-SD	WASHER 6.2X13X1	ワッシャ 6.2X13X1	(1)
85		166-98706	SWITCH STOPPER	スイッチスタップ	(1)

NOTE (注記) #01.....Gauge part.
(Refer to the table on page 58.)
#02.....Selective part

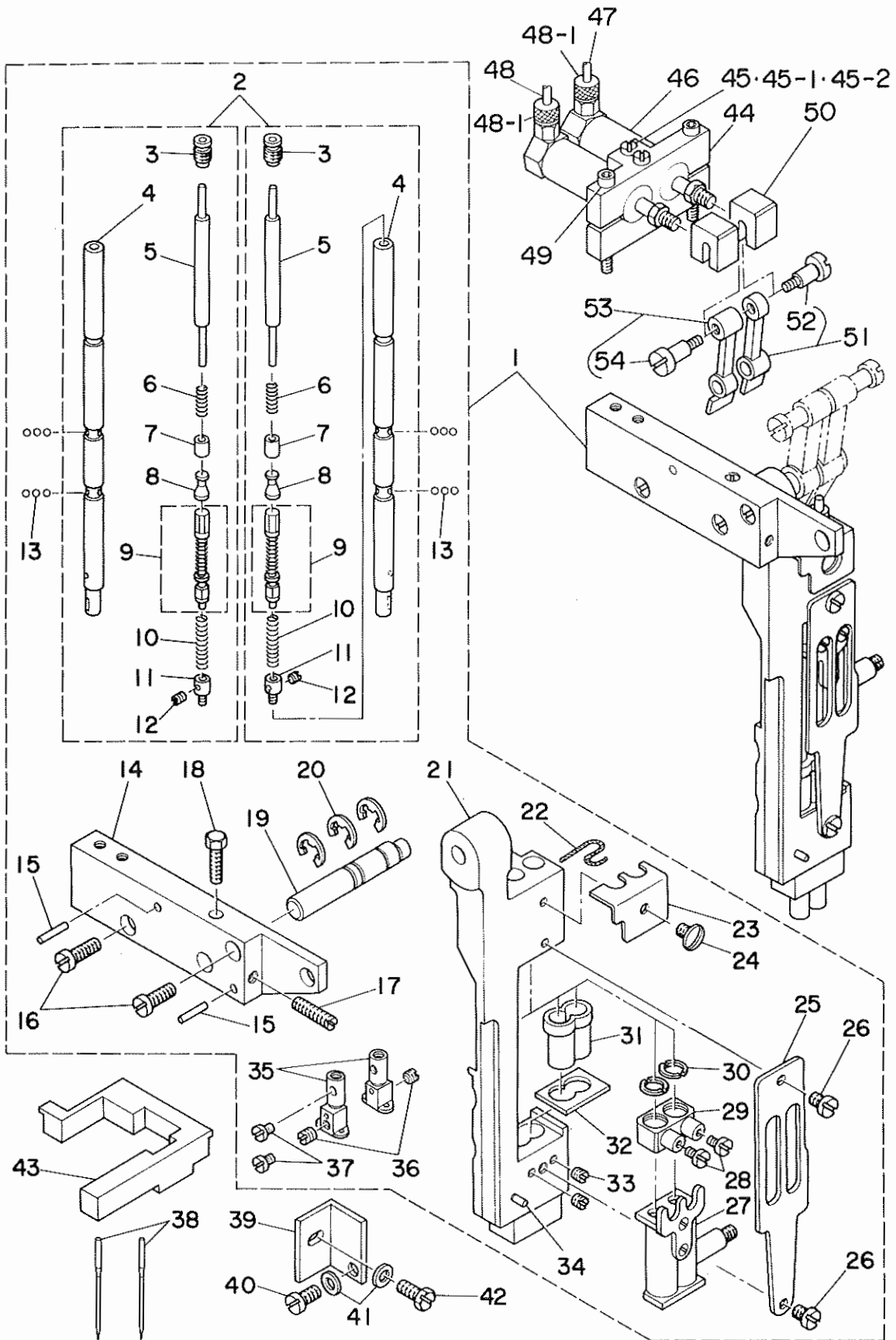
ゲージ部品
(58ページの表をご参照ください)
選択部品

2. MAIN SHAFT & THREAD TAKE-UP LEVER COMPONENTS
 上軸・天秤関係



REF.NO.	NOTE	PART NO.	DESCRIPTION	ヒ ン メ イ	AHT.
1		PA-1201002-A0	WIPER CYLINDER	ワイハ°-シリンダ°	1
2		PJ-3040405-01	ELBOW UNION 4XM5	エルホ°ユニオン 4XM5	1
3		BT-0400251-EA	TUBE HOSE, BLUE	ウレタンホース アオ	1
4		164-02000	WIPER CYLINDER BASE	ワイハ°-シリンダ°-タ°イ	1
5		SS-7110910-SP	SCREW	マルヒラネジ° 11/64-40 L=8.5	2
6		SM-4033001-SN	SCREW M3X0.5 L=30	サハ°コネジ° M3X0.5 L=30	2
7		164-16505	CYLINDER JOINT	シ°ヨイント	1
8		164-01903	WIPER SHAFT ARM	ワイハ°-シ°クウテ°	1
9		164-01804	WIPER	ワイハ°-	1
10		SS-6110710-TP	SCREW 11/64-40 L= 6.5	ヒラネジ° 11/64-40 L=6.5	1
11		B3034-450-000	LINK PIN	ウワオクリ リンクピ°ン	1
12		B3035-450-000	SNAP RING	ウワオクリ リンクピ°ン トメリ	2
13		164-01903	WIPER SHAFT ARM	ワイハ°-シ°クウテ°	1
14		SM-6051202-TP	SCREW M5X0.8 L=12	ロツカクアナホ°ルト M5X0.8 L=12	1
15		164-23006	THREAD TAKE-UP LEVER	デンヒ°ン	1
16		SS-8151550-SP	SCREW 15/64-28 L=15	トメネジ° 15/64-28 L=15	1
17		B1907-526-000	TAKE-UP LEVER THRUST PIN	デンヒ°ン スライト°シ°ク	1
18		CQ-2020000-00	OIL WICK	ユシ°ン	0.2
19		B1906-528-000	THREAD TAKE-UP LEVER PIN ASM.	デンヒ°ンチサエシ°ク	1
20		RO-0371801-00	RUBBER RING	オリ°ンク°	1
21		CQ-2020000-00	OIL WICK	ユシ°ン	0.3
22		B1408-526-000	NEEDLE BAR CRANK ROD	ハリホ°- クランクロツト	1
23		B1210-526-000	NEEDLE BAR CRANK PIN	ハリホ°- クランクピ°ン	1
24		CQ-3030000-00	OIL WICK	ユシ°ン	1
25		B1206-051-000	COUNTERWEIGHT	ウリアイオモリ	1
26		SS-8681650-TP	SCREW 9/32-28 L=16	トメネジ° 9/32-28 L=16	1
27		SS-7681750-TP	SCREW 9/32-28 L=16.5	マルヒラネジ° 9/32-28 L=16.5	1
28		SS-8680730-SP	SCREW 9/32-28 L=7	トメネジ° 9/32-28 L=7	1
29		SS-8680540-SP	SCREW 9/32-28 L= 4.5	トメネジ° 9/32-28 L=4.5	1
30		103-05159	MAIN SHAFT BUSHING, FRONT	ウワシ°ク マメタム クミ	1
31		SS-8150760-TP	SCREW 15/64-28 L=7.0	トメネジ° 15/64-28 L=7	2
32		164-04204	MAIN SHAFT	ウワシ°ク	1
33		B1302-051-000	SPROCKET WHEEL, UPPER	ウワスポ°ロケツト	1
34		B1214-019-000	SPROCKET RING	スポ°ロケツト リンク°	3
35		SS-8681950-SP	SCREW 9/32-28 L=19	トメネジ° 9/32-28 L=19	2
36		SS-8681650-TP	SCREW 9/32-28 L=16	トメネジ° 9/32-28 L=16	2
37		103-07056	HAND WHEEL ASM.	ハス°ミク°ルマ クミ	1
38		B1203-512-000	MAIN SHAFT BUSHING, REAR	ウワシ°ク ウシロハ°アリ°ンク°	(1)
39		SS-8151550-SP	SCREW 15/64-28 L=15	トメネジ° 15/64-28 L=15	(2)
40		101-03406	TIMING BELT	タイミンク°ハ°ルト	1
41		B1303-512-000	SPROCKET WHEEL, LOWER	シタスポ°ロケツト	1
42		G8213-117-0A0	HINGE BLOCK ASM.	ヒンジ°サ° クミ	1
43		G8215-119-000	HINGE PIN	ヒンジ°シ°ク	(2)
44		SS-8110320-SP	SCREW 11/64-40 L= 3.2	トメネジ° 11/64-40 L=3.2	(4)
45		G8214-119-000	HINGE	ヒンジ°	(2)
46		G8220-117-000	HINGE BLOCK BASE	ヒンジ°サ°ト°タ°イ	(1)
47		SM-6082002-TP	SCREW M8 L=20	ロツカクアナホ°ルト	(2)
48		WP-0850002-SP	WASHER 8.5X18X1.6	ヒラサ°カ°ネ 8.5X18X1.6	(2)
49		G8213-117-000	HINGE BLOCK	ヒンジ°サ°	(1)
50		SS-7680870-SP	SCREW 9/32 L= 8.0	マルヒラネジ° 9/32-28 L=8	4
51		CQ-2020000-00	OIL WICK	ユシ°ン	0.1
52		TA-0290301-M0	PLUG 2.9X3.2X3	トメセン D=2.9X3.2 L=3	1
53		167-24809	V VELTE, M TYPE	Vハ°ルト(Mカ°タ)	1

3. NEEDLE BAR FRAME COMPONENTS
針棒搖動台關係

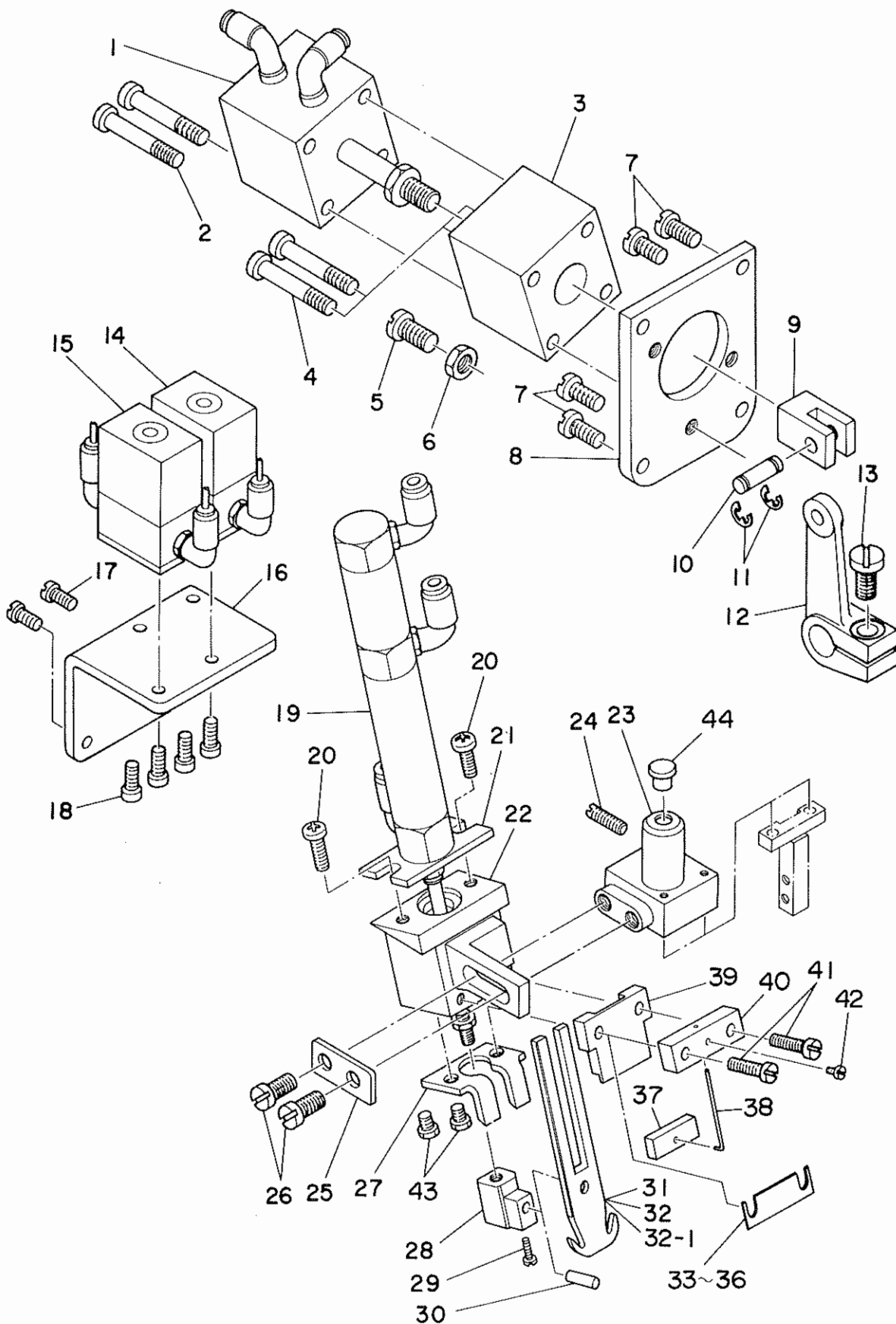


REF.NO.	NOTE	PART NO.	DESCRIPTION	ヒンメイ	AMT.
1		164-30555	NEEDLE BAR FRAME B ASM.	ヨウトウタ ^イ B クミ	1
2		164-30951	NEEDLE BAR ASM.	ハリホ ^ウ クミ	(2)
3		B1404-526-000	PLUG SCREW	ハリホ ^ウ フタネジ ^ウ	(2)
4		164-30951	NEEDLE BAR ASM.	ハリホ ^ウ クミ	(2)
5		B1405-526-000	PRESS BAR	ハリテシ ^ウ オシホ ^ウ	(2)
6		B1406-526-000	SPRING	ハリテシ ^ウ オシホ ^ウ スリーブ ^ウ ハ ^ウ ネ	(2)
7		B1407-526-000	PRESS BAR SLEEVE	ハリテシ ^ウ オシホ ^ウ スリーブ ^ウ	(2)
8		164-30803	SLIDE SHAFT	ハリテイシホ ^ウ スライト ^ウ シ ^ウ ク	(2)
9		B1412-526-0A0	ADJUSTING SLIDE STUD ASM.	ハリテシ ^ウ チョセツスライト ^ウ シ ^ウ ク クミ	(2)
10		B1415-526-000	SPRING	ハリテシ ^ウ アツシクハ ^ウ ネ	(2)
11		G1403-117-000	ANCHOR	ハ ^ウ ネウケ	(2)
12		SS-8080650-TP	SCREW 1/8-44 L=6	トメネジ ^ウ 1/8-44 L=6	(2)
13		B1410-526-000	BALL	ハリテシ ^ウ ホ ^ウ ール	(2)
14		164-06506	NEEDLE BAR SHAFT BASE A	ハリホ ^ウ ウシ ^ウ ク ^ウ タ ^ウ イ A	(1)
15		PT-0301800-S0	TAPERED PIN 3X18	テ ^ウ ハ ^ウ ピ ^ウ ン 3X18	(2)
16		SS-7111310-SP	SCREW 11/64-40 L=12.8	マルヒラネジ ^ウ 11/64-40 L=12.8	(2)
17		SS-8111610-SP	SCREW 11/64-40 L=15.5	トメネジ ^ウ 11/64-40 L=15.5	(1)
18		SS-9111610-SP	SCREW 11/64-40 L=16	ロツカクホ ^ウ ルト 11/64-40 L=16	(1)
19		G1408-117-000	NEEDLE BAR FRAME SHAFT	ヨウトウタ ^ウ イ ^ウ シ ^ウ ク	(1)
20		RE-0700000-K0	E-SHAPED SNAP RING (7MM)	Eカ ^ウ タ ^ウ メ ^ウ 7	(3)
21		164-30506	NEEDLE BAR FRAME B	ヨウトウタ ^ウ イ B	(1)
22		CQ-3030000-00	OIL WICK	ユ ^ウ シ ^ウ ン	(1)
23		B1450-528-000	OIL WICK RETAINER	ユ ^ウ シ ^ウ ンオキ ^ウ イ	(1)
24		SS-5090420-SP	SCREW 9/64-40 L=3.5	トラスネジ ^ウ 9/64-40 L=3.5	(1)
25		B1423-526-000	NEEDLE BAR GUIDE PLATE	ハリホ ^ウ ア ^ウ ナイ ^ウ イ ^ウ	(1)
26		SS-6090510-SP	SCREW 9/64-40 L=5	ヒラネジ ^ウ 9/64-40 L=5	(2)
27		B1420-526-0A0	NEEDLE BAR BRACKET ASM.	ハリホ ^ウ タ ^ウ キ ^ウ クミ	(1)
28		SS-7090910-TP	SCREW 9/64-40 L= 8.5	マルヒラネジ ^ウ 9/64-40 L=8.5	(2)
29		G1405-117-000	NEEDLE BAR FIXED PIN	ハリホ ^ウ ウコ ^ウ テイ ^ウ シ ^ウ ク	(2)
30		G1404-117-000	HALF RING	ハ ^ウ フリンク	(4)
31		B1510-526-000-A	NEEDLE BAR LOWER BUSHING	ハリホ ^ウ シ ^ウ タ ^ウ メ ^ウ タル	(2)
32	#01	B1453-526-00A	THRUST PLATE A	シ ^ウ タ ^ウ メ ^ウ タル ス ^ウ ラ ^ウ スト ^ウ イ ^ウ A	(1)
33		SS-8080310-TP	SCREW 1/8-44 L=2.8	トメネジ ^ウ 1/8-44 L=2.8	(2)
34		PS-0200082-KH	SPRING PIN	ス ^ウ フ ^ウ リンク ^ウ ピ ^ウ ン	(1)
35	#02	164-30704	NEEDLE CLAMP 8MM	ハリ ^ウ タ ^ウ メ 8MM	(2)
36	#02	SS-8080660-TP	SCREW 1/8-44 L=5.5	トメネジ ^ウ 1/8-44 L=5.5	(2)
37		B1425-526-000	SCREW 1/8-44 L=6	ハリ ^ウ タ ^ウ メトメネジ ^ウ	(2)
38		MDP-170B1600	NEEDLE DPX17 #16	ハリ DPX17 #16	2
39		164-06803	STOPPER PLATE	ヨウトウタ ^ウ イ ^ウ ト ^ウ メ ^ウ カ ^ウ ナ ^ウ ク	1
40		SS-7110740-TP	SCREW 11/64-40 L=7	マルヒラネジ ^ウ 11/64-40 L=7	1
41		WP-0480856-SP	WASHER 4.8X8.4X0.8	ヒラチ ^ウ カ ^ウ ネ 4.8X8.4X0.8	2
42		SS-9111010-SP	SCREW 11/64-40 L=9.5	ロツカクホ ^ウ ルト 11/64-40 L=9.5	1
43		164-30605	NEEDLE BAR FRAME RUBBER B	ヨウトウタ ^ウ イ ^ウ ラ ^ウ ハ ^ウ B	1
44		164-30209	CYLINDER BASE	キ ^ウ リ ^ウ カ ^ウ イ ^ウ シ ^ウ リン ^ウ タ ^ウ タ ^ウ イ	1
45		SM-6052502-TP	SCREW M5X0.8 L=25	ロツカクア ^ウ ナ ^ウ ホ ^ウ ルト	2
45-1		WS-0510002-KR	SPRING WASHER, M5	ハ ^ウ ネチ ^ウ カ ^ウ ネ 5.1X9.2X1.3	2
45-2		WP-0520656-SA	WASHER 5.2X9.5X0.6	ヒラチ ^ウ カ ^ウ ネ 5.2X9.5X0.6	2
46		PA-1502002-A0	CYLINDER	エ ^ウ ア ^ウ シ ^ウ リン ^ウ タ ^ウ	2
47		BT-0400251-EF	VINYL TUBE	チ ^ウ ユ ^ウ ブ ^ウ	1.5
48		BT-0400251-EC	TUBE HOSE, YELLOW	ウ ^ウ レ ^ウ タン ^ウ ホ ^ウ ス ^ウ キ	1.5
48-1		PJ-3040451-01	ELBOW UNION 4XPT1/8	エ ^ウ ル ^ウ ホ ^ウ ユ ^ウ ニ ^ウ オン 4XPT1/8	2
49		SM-6054002-TP	SCREW M5X0.8 L=40	ロツカクア ^ウ ナ ^ウ ホ ^ウ ルト	2
50		G5605-117-000	CYLINDER JOINT	シ ^ウ リン ^ウ タ ^ウ シ ^ウ ヨ ^ウ イント	2
51		G5603-117-0A0	ROD ASM. A	ハリ ^ウ キ ^ウ リ ^ウ カ ^ウ イ ^ウ ロ ^ウ ツ ^ウ A クミ	1
52		SD-0551101-TP	HINGE SCREW	タ ^ウ ン ^ウ ネジ ^ウ	(1)
53		G5604-117-0A0	ROD ASM. B	ハリ ^ウ キ ^ウ リ ^ウ カ ^ウ イ ^ウ ロ ^ウ ツ ^ウ B クミ	1
54		SD-0551101-TP	HINGE SCREW	タ ^ウ ン ^ウ ネジ ^ウ	(1)

NOTE(注記) #01.....Selective part
 #02.....Gauge part
 (Refer to the table on page 58.)

選択部品
 ゲージ部品
 (58ページの表をご参照ください)

4. NEEDLE THREAD TRIMMER COMPONENTS
上糸切り関係

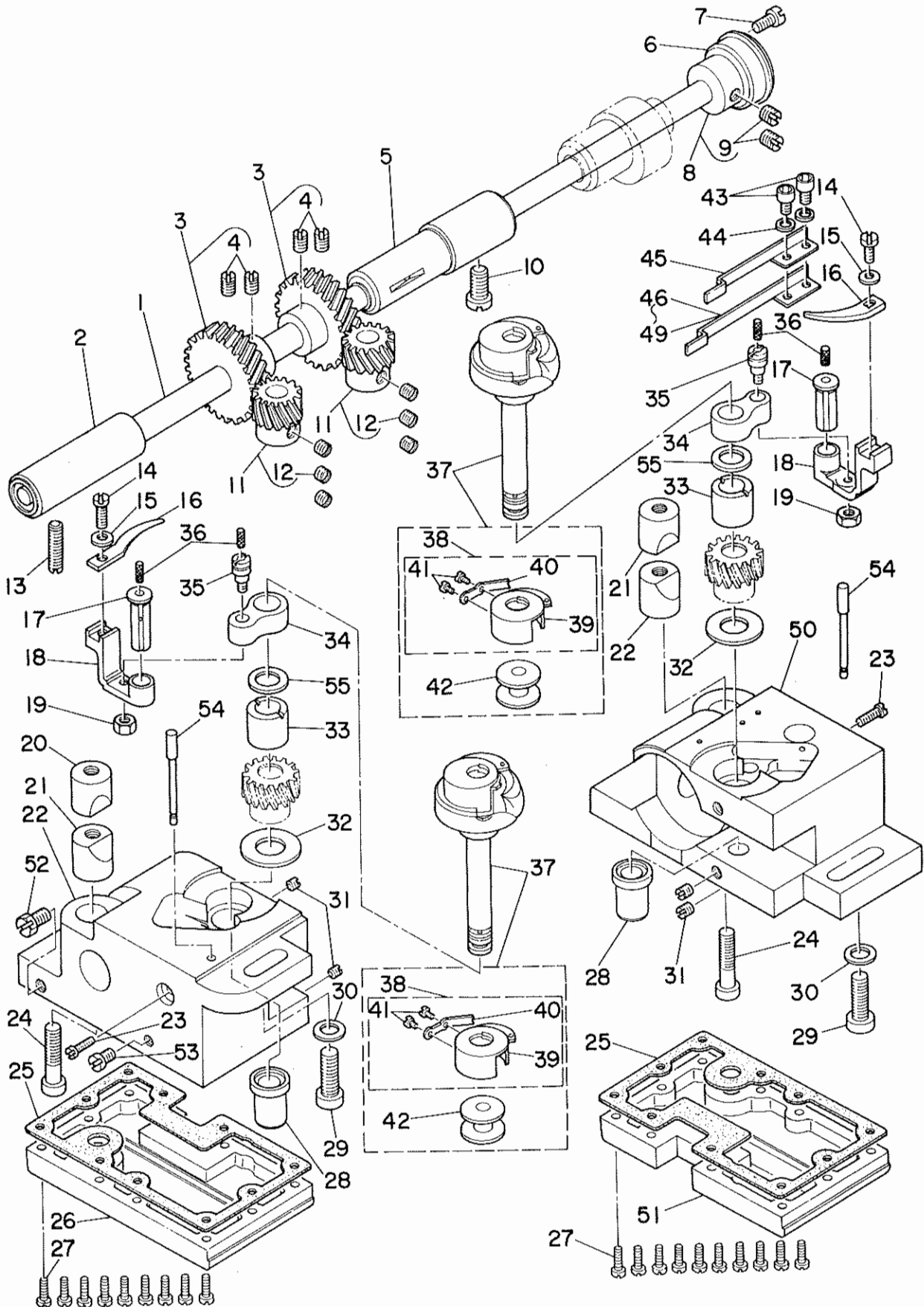


REF.NO.	NOTE	PART NO.	DESCRIPTION	ヒソメイ	AMT.
1		PA-2002003-A0	KNIFE CHANGING CYLINDER	メスキカイシリンタ	1
2		SH-6053002-TP	SCREW M5X0.8 L=30	ロウカクアホ ^ト ルト	2
3		164-16604	CYLINDER BRACKET	シリンタ ^ト -ブ ^ラ ケツト	1
4		SH-6056052-TP	SCREW M5 L=60	ロウカクアホ ^ト ルト	2
5		SS-6153040-SP	SCREW 15/64-28 L=30	ヒラネジ ^シ 15/64-28 L=30	1
6		NS-6150310-SP	NUT 15/64-28	ロウカクナツト 15/64-28	1
7		SS-7110910-SP	SCREW	マルヒラネジ ^シ 11/64-40 L=8.5	4
8		164-16703	CYLINDER COVER	メスキカイカハ ^ト -	1
9		164-16505	CYLINDER JOINT	シ ^ョ イント	4
10		164-16406	JOINT PIN	シ ^ョ イントピ ^ョ ン	1
11		RE-0500000-K0	E-RING	E ^カ タメ ^リ 5	2
12		164-17107	KNIFE CHANGING LINK	ウ ^リ メスキカイリンク	1
13		SS-6121210-SP	SCREW 3/16-28 L=12	ヒラネジ ^シ 3/16-28 L=9	1
14		164-30456	SOLENOID VALVE RIGHT ASM.	テ ^ン ジ ^キ カイ ^ハ ン ^シ ミ ^キ ク ^ミ	1
15		164-30357	SOLENOID VALVE RIGHT ASM.	テ ^ン ジ ^キ カイ ^ハ ン ^シ ヒ ^タ リ ^ク ミ	1
16		164-30100	SOLENOID VALVE BASE	キ ^リ カイ ^テ ン ^シ ^ハ ント ^リ ツ ^タ イ	1
17		SS-6121010-SP	SCREW 3/16-28 L=10	ヒラネジ ^シ 3/16-28 L=10	2
18		SH-6051002-TP	SCREW M5 L=10	ロウカクアホ ^ト ルト M5X0.8 L=10	4
19		PA-1501002-A0	NEEDLE THREAD TRIMMING CYL.	ウ ^リ イ ^キ リシリンタ ^シ	1
20		SH-4050801-SC	SCREW M5X0.8 L=8	ナ ^ハ コ ^ネ ジ ^シ M5X0.8 L=8	2
21		164-09807	CYLINDER PLATE	ウ ^リ イ ^キ リメスシリンタ ^シ -イ ^タ	1
22		164-09302	CYLINDER BASE	ウ ^リ イ ^キ リシリンタ ^シ -ト ^タ イ	1
23		164-09203	NEEDLE THREAD KNIFE BASE A	ウ ^リ イ ^キ リメス ^ト タ ^シ イ A	1
24		SS-8151150-TP	SCREW 15/64-28 L=10.5	ト ^メ ネジ ^シ 15/64-28 L=10.5	1
25		164-09401	WASHER PLATE	シリンタ ^シ -ト ^タ イ ^ワ ッ ^シ ヤ	1
26		SS-6121010-SP	SCREW 3/16-28 L=10	ヒラネジ ^シ 3/16-28 L=10	2
27		164-09906	NEEDLE THREAD COUNTER KNIFE	ウ ^リ イ ^キ リコ ^テ イ ^メ ス	1
28		164-10003	CYLINDER JOINT	ウ ^リ イ ^キ リメスシリンタ ^シ -シ ^ョ イント	1
29		SS-6080810-SP	SCREW 1/8-44 L= 8.0	ヒラネジ ^シ 1/8-44 L=8	1
30		164-09708	PIN	ウ ^リ イ ^キ リメス ^シ ク	1
31	#01	164-09500	NEEDLE THREAD KNIFE A	ウ ^リ イ ^キ リメスA	1
32	#01	164-10508	NEEDLE THREAD KNIFE B	ウ ^リ イ ^キ リメス B	1
32-1	#01	164-11001	UPPER THREAD TRIMMER KNIFE C	ウ ^リ イ ^キ リメスC	1
33	#02	164-10607	SPACER 0.2	ウ ^リ イ ^キ リメス ^ハ コ ^テ -サ ^リ -0.2	1
34	#02	164-10706	SPACER 0.4	ウ ^リ イ ^キ リメス ^ハ コ ^テ -サ ^リ -0.4	1
35	#02	164-10805	SPACER 0.6	ウ ^リ イ ^キ リメス ^ハ コ ^テ -サ ^リ -0.6	1
36	#02	164-10904	SPACER 0.8	ウ ^リ イ ^キ リメス ^ハ コ ^テ -サ ^リ -0.8	1
37		164-10201	NEEDLE THREAD CLAMP PLATE	ウ ^リ イ ^キ クランプ ^シ イ ^タ	1
38		164-10300	NEEDLE THREAD CLAMP SPRING	ウ ^リ イ ^キ クランプ ^シ ハ ^ネ	1
39		164-09609	NEEDLE THREAD KNIFE GUIDE	ウ ^リ イ ^キ リメス ^カ イ ^ト	1
40		164-10102	NEEDLE THREAD CLAMP BASE	ウ ^リ イ ^キ クランプ ^シ ト ^タ イ	1
41		SS-7091410-SP	SCREW 9/64-40 L=13.5	マルヒラネジ ^シ 9/64-40 L=13.5	2
42		SS-6080410-SP	SCREW 1/8-44 L=4	ヒラネジ ^シ 1/8-44 L=4	1
43		SS-9090640-SP	SCREW 9/64-40 L=6	ロウカクホ ^ト ルト 9/64-40 L=6	2
44		TA-0550604-R0	RUBBER PLUG	ト ^メ セ ^ン	1

NOTE(注記)#01.....Gauge part
(Refer to the table on page 58.)
#02.....Selective part

ゲージ部品
(58ページの表をご参照ください)
選択部品

5. HOOK & HOOK DRIVING SHAFT COMPONENTS
釜・下軸関係

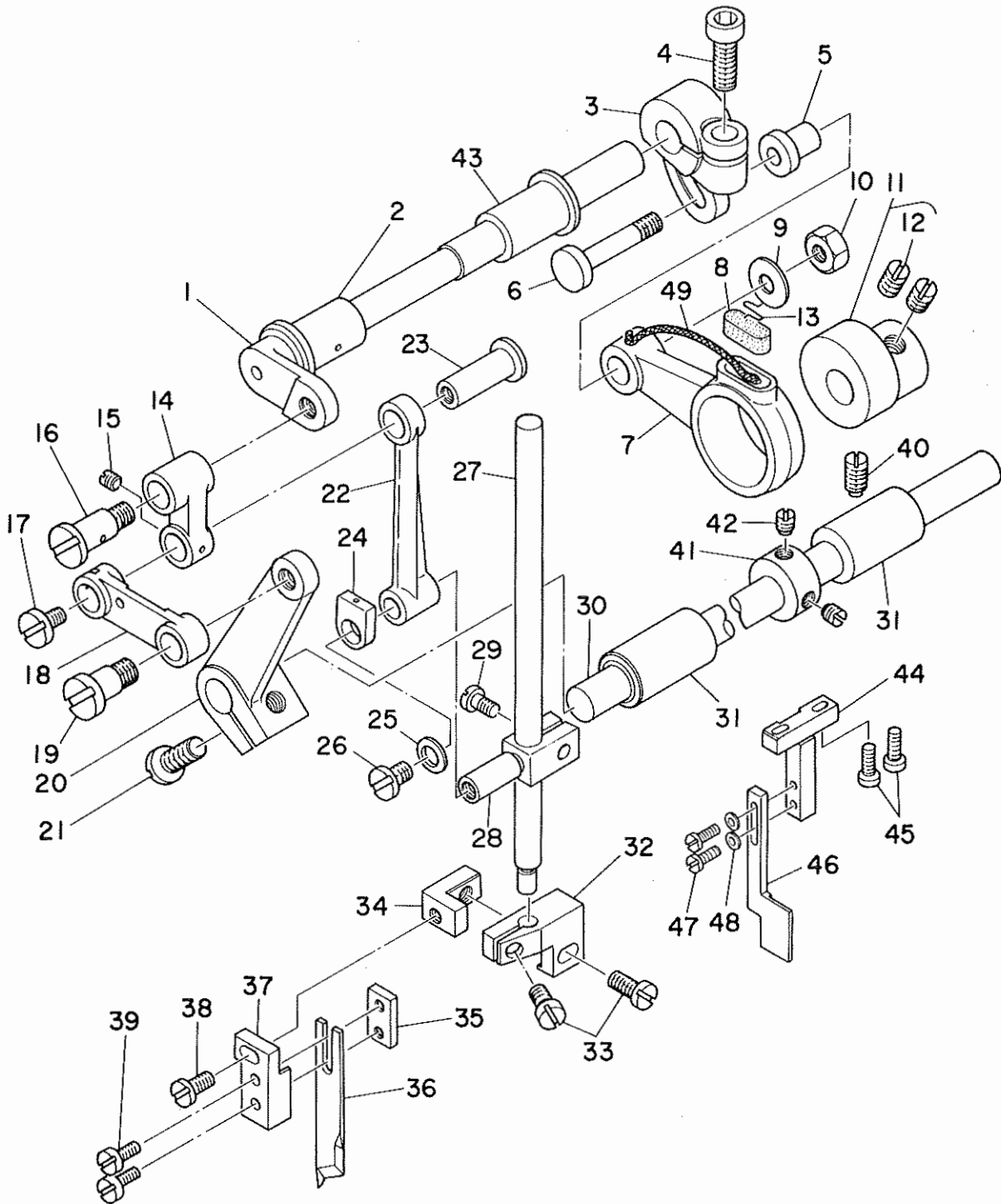


REF.NO.	NOTE	PART NO.	DESCRIPTION	ヒソメイ	AMT.
1		B1801-515-000-A	HOOK DRIVING SHAFT	シタシク	1
2		B1802-512-0AB	BUSHING ASM., FRONT	シタシク マイメタル クミ	1
3		B1816-512-0A0	HOOK DRIVING SHAFT GEAR ASM.	シタシク ネジ ^{ハク} ルマ クミ	2
4		SS-8660810-TP	SCREW 1/4-40 L=8	トメネジ ^{ハク} 1/4-40 L=8	(4)
5		101-12357	BUSHING ASM. INTERMEDIATE	シタシク ^ク ナカメタル クミ	1
6		B1813-512-000	HOOK DRIVING SHAFT BEARING	シタシク ^ク ハ ^{アリソク}	1
7		SS-7110840-SP	SCREW 11/64-40 L=7.8	マルヒラネジ ^{ハク} 11/64-40 L=7.8	1
8		B1804-512-000	THRUST COLLAR	シタシク スラストウケ	1
9		SS-8150710-SP	SCREW 15/64-28 L=7	トメネジ ^{ハク} 15/64-28 L=7	(2)
10		SS-8151150-SP	SCREW 15/64-28 L=10.5	トメネジ ^{ハク} 15/64-28 L=10.5	1
11	#01	G1864-119-A00	HOOK SHAFT GEAR	カマジ ^ク ネジ ^{ハク} ルマ	1
12		SS-8660530-TP	SCREW 1/4-40 L= 4.5	トメネジ ^{ハク} 1/4-40 L=4.5	(6)
13		SS-8152030-SP	SCREW 15/64-28 L=20	トメネジ ^{ハク} 15/64-28 L=20	1
14		SS-6090810-SP	SCREW 9/64-40 L= 7.5	ヒラネジ ^{ハク} 9/64-40 L=7.5	2
15		WP-0371016-SD	WASHER 3.7X8X1	ヒラネジ ^{ハク} カ ^ネ 3.7X8X1	2
16		164-20705	BOBBIN CASE OPENING LEVER	ナカカ ^マ アンナイ	2
17		164-20804	CRANK PIN	ナカカ ^マ アンナイウヂ ^{シク}	2
18		164-20903	OPENING LEVER CRANK	ナカカ ^マ アンナイウヂ ^{シク}	2
19		NS-6110430-SP	NUT 11/64-40	ロツカクナツト 11/64-40	2
20		101-09908	SADDLE INSTALLING BLOCK, UPPER	カマジ ^ク ク ^タ イトメ ウ ^イ	2
21		101-12407	SADDLE INSTALLING BLOCK, LOWER	カマジ ^ク ク ^タ イトメ シ ^タ	2
22		164-21505	HOOK SHAFT SADDLE, LEFT	カマジ ^ク ク ^タ イ ヒ ^タ リ	1
23		SS-6111610-SP	SCREW 11/64-40 L=16	ヒラネジ ^{ハク} 11/64-40 L=16	2
24		SS-6153012-TP	SCREW 15/64-28	ロツカクア ^ナ ホ ^{ルト} 15/64-28	2
25		G1861-119-000	GASKET	カマジ ^ク ク ^タ イ ハ ^ウ ツキン	2
26		G1860-119-AA0	HOOK SADDLE COVER ASM., LEFT	カマジ ^ク ク ^タ イ ^フ タ ヒ ^タ リ クミ	1
27		SS-6091210-TP	SCREW 9/64-40 L=12	ヒラネジ ^{ハク} 9/64-40 L=12	20
28		G1815-119-000	HOOK SHAFT LOWER BUSHING	カマジ ^ク ク ^タ メタル	2
29		SM-6082002-SP	SCREW M8 L=20	ロツカクア ^ナ ホ ^{ルト} M8 L=20	2
30		WP-0850002-SP	WASHER 8.5X18X1.6	ヒラネジ ^{ハク} カ ^ネ 8.5X18X1.6	2
31		SS-8110410-TP	SCREW 11/64-40 L= 3.5	トメネジ ^{ハク} 11/64-40 L=3.5	4
32	#01	B1818-051-000	THRUST WASHER	ネジ ^{ハク} ルマ スラストイ ^タ	4
33		G1816-119-000	HOOK SHAFT UPPER BUSHING	カマジ ^ク ク ^ウ メタル	2
34		164-20606	BOBBIN CASE OPENING LEVER LINK	ナカカ ^マ アンナイソク	2
35		B1821-051-000	CRANK SCREW STUD	ナカカ ^マ アンナイ クランクピ ^ン	2
36		CQ-2020000-00	OIL WICK	ユソソ	0.1
37		164-21752	VERTICAL-AXIS HOOK ASM.	スイハイカ ^マ クミ	2
38		164-22057	BOBBIN CASE ASM.	ホ ^ヒ ンケ ^ー ス	(2)
39		G1831-116-00B	TENSION SPRING	チヨ ^ー シ ^ハ ネ	(2)
40		040-00001380	TENSION SPRING SET SCREW	フナ ^ハ ネ トメネジ ^{ハク}	(2)
41		040-00000591	TENSION SPRING ADJUSTING SCREW	フナ ^ハ ネ チヨ ^ー セツネジ ^{ハク}	(2)
42		164-21802	BOBBIN	ホ ^ヒ ン(アルミ)	(2)
43		SM-6040802-SP	SCREW M4X0.7 L=8	ロツカクア ^ナ ホ ^{ルト} M4X0.7 L=8	2
44		WP-0450000-SD	WASHER 4.5X8X0.5	ヒラネジ ^{ハク} カ ^ネ 4.5X8X0.5	2
45		164-21109	NIPPER SPRING, RIGHT	イトツカミオシ ^ハ ネ ミ ^キ	1
46	#02	164-21208	NIPPER SPRING, LEFT 8,10MM	イトツカミオシ ^ハ ネ ヒ ^タ リ 8,10	1
47	#02	164-21307	NIPPER SPRING, LEFT 12,14MM	イトツカミオシ ^ハ ネ ヒ ^タ リ 12,14	1
48	#02	164-21406	NIPPER SPRING, LEFT 16,18MM	イトツカミオシ ^ハ ネ ヒ ^タ リ 16,18	1
49	#02	164-21901	NIPPER SPRING, LEFT 20,22MM	イトツカミオシ ^ハ ネ ヒ ^タ リ 20,22	1
50		164-21604	HOOK SHAFT SADDLE, RIGHT	カマジ ^ク ク ^タ イ ミ ^キ	1
51		G1860-119-BA0	HOOK SADDLE COVER ASM., RIGHT	カマジ ^ク ク ^タ イ ^フ タ ミ ^キ クミ	1
52		SS-9660720-SP	SCREW 1/4-40 L=7	ロツカクホ ^{ルト} 1/4-40 L=7	1
53		SS-7110510-SP	SCREW 11/64-40 L=5	マルヒラネジ ^{ハク} 11/64-40 L= 5	1
54		G1862-119-000	OIL GAUGE	カマジ ^ク ク ^オ イルケ ^ー ジ ^{シク}	2
55	#01	101-09700	THRUST WASHER, A	カマジ ^ク ク ^ウ メタル スラストイ ^タ A	1

NOTE(注記) #01.....Selective part
 #02.....Gauge part
 (Refer to the table on page 58.)

選択部品
 ゲージ部品
 (58ページの表をご参照ください)

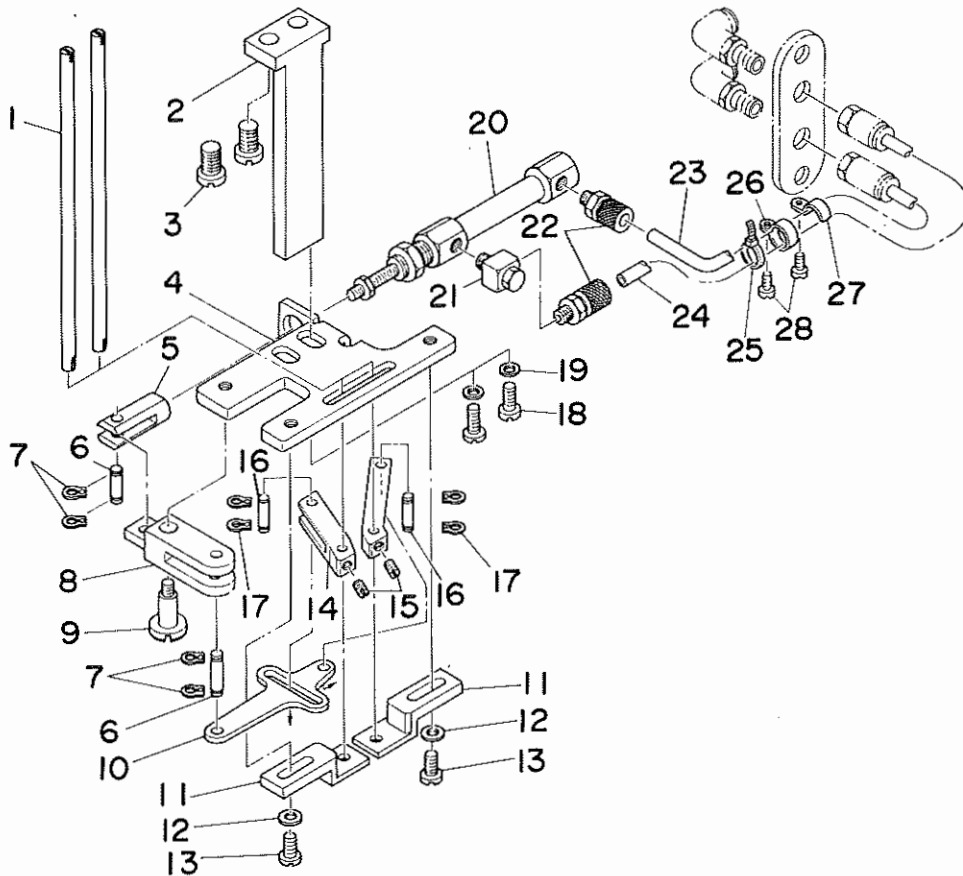
6. UPPER KNIFE COMPONENTS
上メス関係



REF.NO.	NOTE	PART NO.	DESCRIPTION	ヒ	ソ	メ	イ	AMT.
1		164-17602	KNIFE DRIVING SHAFT	ウヲメスクト ^ウ ウジ ^ク				1
2		164-15309	BUSHING	ウヲオクリジ ^ク メタル				2
3		164-17503	KNIFE DRIVING CRANK	ウヲメスクト ^ウ ウヂ ^ク				1
4		SH-6061602-TP	SCREW M6 L=16	ロツカクアナホ ^{ルト}				1
5		D1457-055-B00	WASHER	レンケウジ ^ク タ ^ン ネジ ^ク オ ^カ ネ				1
6		D1456-055-B00	HINGE SCREW	ウヲオクリ ロツト ^ク タ ^ン ネジ ^ク				1
7		164-17909	KNIFE DRIVING ROD	ウヲメスクト ^ウ ロツト				1
8		B1702-012-000	OIL FELT	フエルト				1
9		D1457-055-B00	WASHER	レンケウジ ^ク タ ^ン ネジ ^ク オ ^カ ネ				1
10		NS-6110530-SP	NUT 11/64-40	ロツカクナツト 11/64-40				1
11		D1450-055-BA0	TOP FEED CAM ASM.	ウヲオクリカム クミ				1
12		SS-8660340-SP	SCREW 1/4-40 L= 2.5	トメネジ ^ク 1/4-40 L=2.5				(2)
13		B1213-012-000	FELT RETAINER	フエルト オサエ				1
14		164-17404	UPPER KNIFE LINK A	ウヲメスリンク A				1
15		SS-8110520-TP	SCREW 11/64-40 L= 4.5	トメネジ ^ク 11/64-40 L=4.5				1
16		164-16208	HINGE SCREW	ウヲメスリンクA ^タ ンネジ ^ク				1
17		SS-5110710-SP	SCREW 11/64-40 L=7	トラスネジ ^ク 11/64-40 L=7				1
18		164-17701	UPPER KNIFE LINK B	ウヲメスリンク B				1
19		164-15903	HINGE SCREW A	ウヲメスリンク ^タ ンネジ ^ク A				1
20		164-17800	UPPER KNIFE LINK D	ウヲメスリンク D				1
21		SS-7151120-SP	SCREW 15/64-28 L=11	マルヒラネジ ^ク 15/64-28 L=11				1
22		164-17305	UPPER KNIFE LINK C	ウヲメスリンク C				1
23		164-15200	LINK PIN	ウヲメスリンク ^ヒ ソ				1
24		B1659-484-000	SLIDE BLOCK	フク オクリ カクコ ^マ				1
25		WP-0480856-SP	WASHER 4.8X8.4X0.8	ヒラサ ^ク カ ^ネ 4.8X8.4X0.8				1
26		SS-5110810-SP	SCREW 11/64-40 L=8	トラスネジ ^ク 11/64-40 L=8				1
27		164-16000	KNIFE BAR	メスホ ^ウ				1
28		164-15507	KNIFE BAR CLAMP	メスホ ^ウ タ ^キ				1
29		SS-6090910-TP	SCREW 9/64-40 L=9	ヒラネジ ^ク 9/64-40 L=9				1
30		164-15002	KNIFE CHANGING SHAFT	キリカエジ ^ク				1
31		164-15101	BUSHING	キリカエジ ^ク メタル				2
32		164-17206	KNIFE MOUNTING BASE A	ウヲメストリツク ^タ イ A				1
33		SS-5110810-SP	SCREW 11/64-40 L=8	トラスネジ ^ク 11/64-40 L=8				2
34		164-15606	KNIFE MOUNTING BASE B	ウヲメストリツク ^タ イ B				1
35		164-15804	KNIFE MOUNTING BASE D	ウヲメストリツク ^タ イ D				1
36		164-16109	UPPER KNIFE	ウヲメス				1
37		164-15705	KNIFE MOUNTING BASE C	ウヲメストリツク ^タ イ C				1
38		SS-7110910-SP	SCREW	マルヒラネジ ^ク 11/64-40 L=8.5				1
39		SS-6080810-SP	SCREW 1/8-44 L= 8.0	ヒラネジ ^ク 1/8-44 L=8				1
40		SS-8151150-SP	SCREW 15/64-28 L=10.5	トメネジ ^ク 15/64-28 L=10.5				1
41		CS-1111019-SH	THRUST COLLAR D=11.11 W=10	スラストウケ D=11.11 W=10				1
42		SS-8660340-SP	SCREW 1/4-40 L= 2.5	トメネジ ^ク 1/4-40 L=2.5				2
43		164-15408	BUSHING	ウヲメスクト ^ウ ウジ ^ク メタル				1
44		164-16802	KNIFE COVER BASE	メスカハ ^ト タ ^イ				1
45		SH-6030802-TP	SCREW	ロツカクアナホ ^{ルト} M3X0.5 L=8				2
46		164-18501	KNIFE COVER A	メスカハ ^ト -A				1
47		SH-4860501-SC	SCREW M 2.6 X 5	ナハ ^コ ネジ ^ク M2.6 L=5				2
48		WP-0280500-SC	WASHER	ヒラサ ^ク カ ^ネ コカ ^タ メタル M2.5				2
49		CQ-3030000-00	OIL WICK	ウシソ				0.1

7. BOBBIN THREAD CLIP COMPONENTS

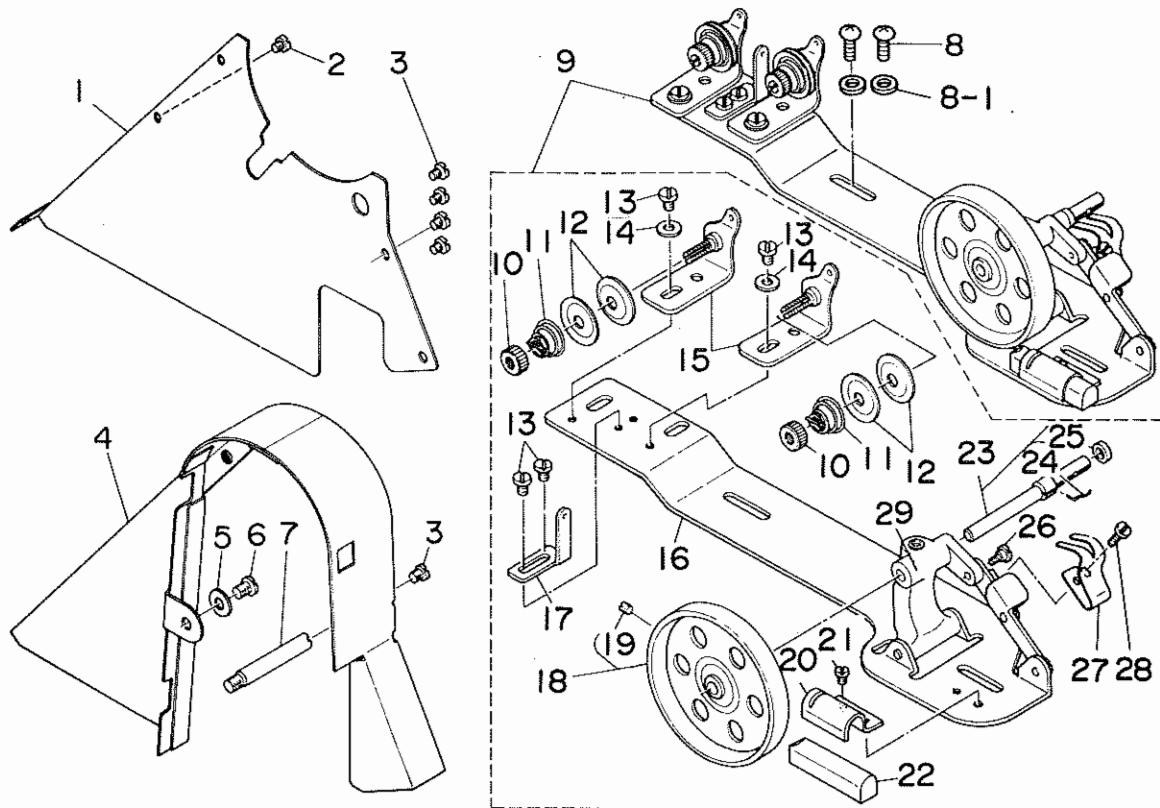
下系つかみ関係



7

REF.NO.	NOTE	PART NO.	DESCRIPTION	ヒソメイ	ANT.
1		G5659-116-000	BOBBIN THREAD NIPPER BAR	シタイトツカミホ-	2
2		G5701-119-000	KNIFE MOUNTING BASE	シタメストリツケタ ^イ	1
3		SS-7150940-SP	SCREW 15/64-28 L=9	マルヒラネジ ^シ 15/64-28 L=9	2
4		164-13502	CYLINDER BASE B	シタメストリツケタ ^イ B	1
5		G5707-119-000	CYLINDER JOINT	シタメスシリンタ ^シ ヨイント	1
6		B3034-450-000	LINK PIN	ウワオクリ リンクピ ^ン	2
7		B3035-450-000	SNAP RING	ウワオクリ リンクピ ^ン トメリ	4
8		G5702-119-000	KNIFE SUPPORTING BASE	シタメスシ ^ン タ ^イ	1
9		SD-0640902-TP	HINGE SCREW	タ ^ン ネジ ^シ D=6.35 H=9	1
10		G5708-119-000	JOINT CONNECTING PLATE	シ ^ン ヨイントレンケツイタ	1
11		164-13403	KNIFE PRESSER BASE	シタメスオチエタ ^イ	2
12		WP-0450000-SD	WASHER 4.5X8X0.5	ヒラサ ^カ ネ 4.5X8X0.5	2
13		SS-7110710-SP	SCREW 11/64-40 L=7	マルヒラネジ ^シ 11/64-40 L=7	2
14		G5710-119-000	KNIFE LINK ARM, LEFT	シタメスシ ^ン ユクウチ ^シ ヒタ ^リ	1
15		SS-8110410-TP	SCREW 11/64-40 L= 3.5	トメネジ ^シ 11/64-40 L=3.5	2
16		G5704-119-000	PIN	シタメスピ ^ン	2
17		B3035-450-000	SNAP RING	ウワオクリ リンクピ ^ン トメリ	2
18		SS-7150940-SP	SCREW 15/64-28 L=9	マルヒラネジ ^シ 15/64-28 L=9	2
19		WP-0621026-SP	WASHER 6.2X9.5X1	ヒラサ ^カ ネ 6.2X9.5X1	2
20		PA-1001502-A0	AIR CYLINDER ASM.	チヨウミニシリンタ ^シ	1
21		G5680-116-000	UNIVERSAL ELBOW	ユニバ ^ー サルエルボ ^ウ	1
22		PJ-0320525-01	HOSE NIPPLE	ホ-スニツブ ^ル	2
23		BT-0600400-EC	TUBE HOSE, BLUE	ウレタンホ-ス アオ	0.9
24		BT-0600400-EB	TUBE HOSE, BLACK	ウレタンホ-ス クロ	0.8
25		GES-12153000	OIL WICK HOLDER	ソクセンハ ^ン ト ^シ A	1
26		EA-9502B05-00	CORD PRESSER 3-POLE (220/240V)	ケ-ブ ^ル クリツブ ^ル	1
27		D2611-555-B00-A	CABLE HOLDER	ケ-ブ ^ル トメカナケ ^テ	1
28		SS-7110710-SP	SCREW 11/64-40 L=7	マルヒラネジ ^シ 11/64-40 L=7	2

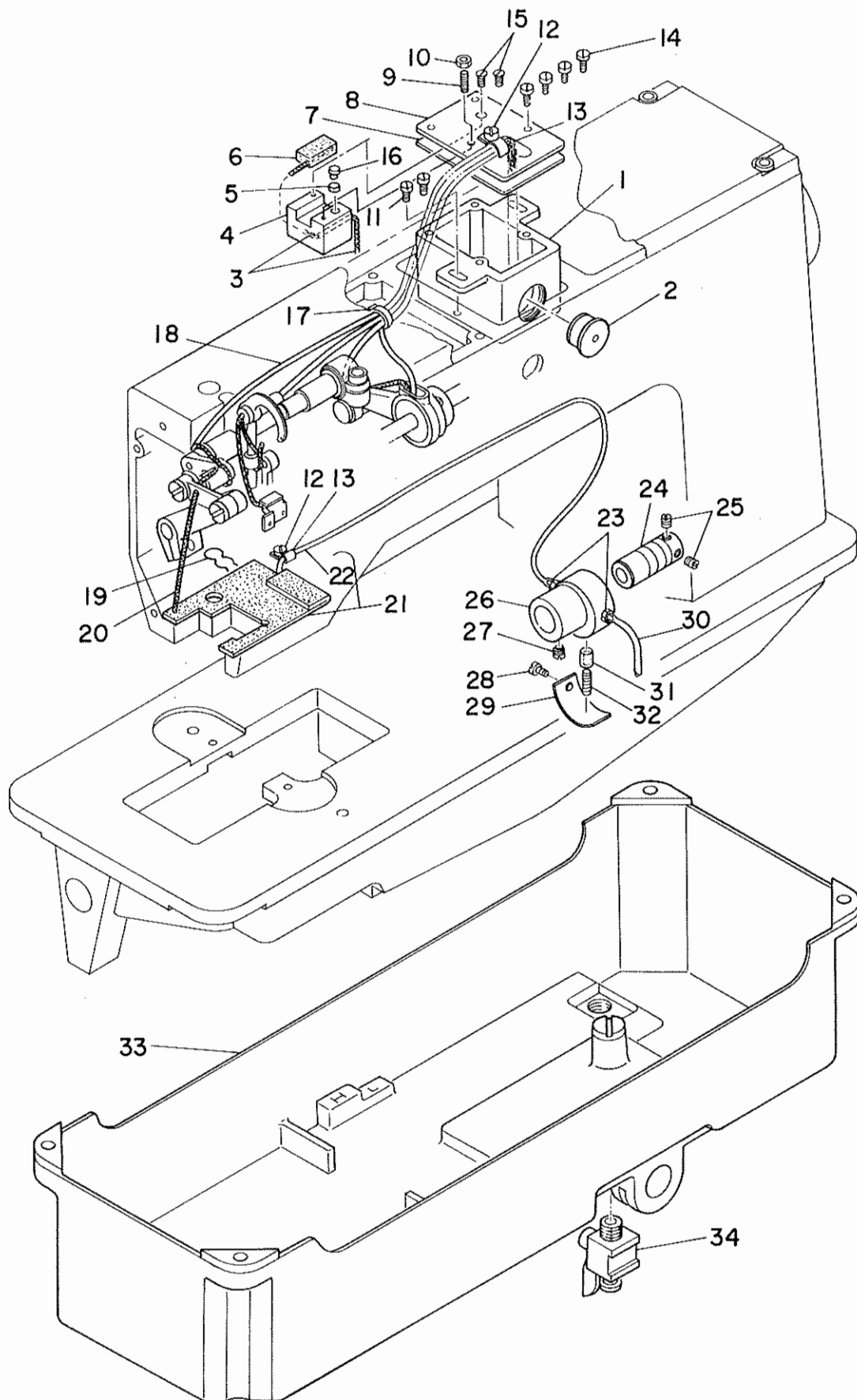
8. BELT COVER & BOBBIN WINDER UNIT
 ベルトカバー・糸巻関係



8

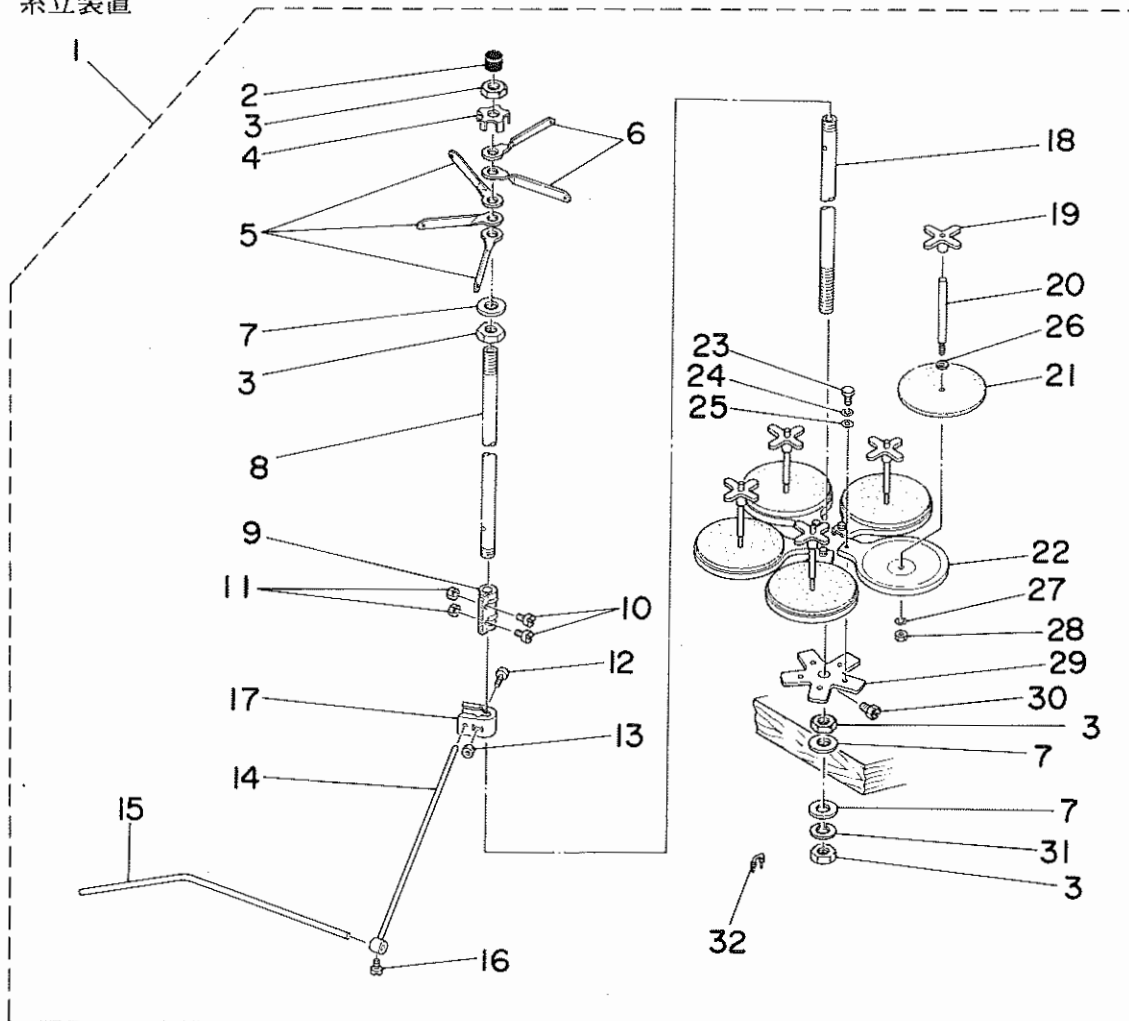
REF.NO.	NOTE	PART NO.	DESCRIPTION	ヒンメイ	AMT.
1		164-27908	BELT COVER PLATE	ベルトカバー-フタ	1
2		SS-7110710-SP	SCREW 11/64-40 L=7	マルヒラネジ 11/64-40 L=7	1
3		SS-7110510-SP	SCREW 11/64-40 L=5	マルヒラネジ 11/64-40 L=5	5
4		101-28007	BELT COVER	ベルトカバー	1
5		WP-0621016-SD	WASHER 6.2X13X1	ヒラチカネ 6.2X13X1	1
6		SS-7150740-SP	SCREW 15/64-28 L=7	マルヒラネジ 15/64-28 L=7	1
7		100-39105	BELT COVER SUPPORT STUD	ベルトカバー-シチュ-	1
8		SM-0050801-SC	SCREW	トラスネジ	2
8-1		WP-0531001-SC	WASHER	ヒラチカネ ミカキマル H5	2
9		164-27551	BOBBIN WINDER ASM.	イトマキソウチ クミ	1
10		B3125-012-000	THREAD TENSION STUD NUT	イトチヨ-シ ナツト	(2)
11		B3129-012-B00	TENSION SPRING B	イトチヨ-シ ハネ B	(2)
12		B3126-012-000	TENSION DISC	イトチヨ-シカラ	(4)
13		SS-7110840-SP	SCREW 11/64-40 L=7.8	マルヒラネジ 11/64-40 L=7.8	(4)
14		WP-0501016-SC	WASHER 5X10.5X1	ヒラチカネ 5X10.5X1	(2)
15		B3223-012-OA0	THREAD TENSION BRACKET ASM.	イトマキ イトチヨ-シホ-タイ クミ	(2)
16		164-27700	BOBBIN WINDER BASE	イトマキタイ	(1)
17		G3213-116-000	THREAD GUIDE	イトマキイトアンナイ	(1)
18		164-27809	BOBBIN WINDER WHEEL	イトマキケルマ	(1)
19		SS-8110510-SP	SCREW 11/64-40 L=5	トメネジ 11/64-40 L=5	(1)
20		B3229-012-000	BRAKE CLAMP	セイト-ヘルト オサエイタ	(1)
21		SS-7110410-SP	SCREW 11/64-40 L=4	マルヒラネジ 11/64-40 L=4	(1)
22		B3228-012-000	RUBBER BRAKE	セイト-ヘルト	(1)
23		G3212-116-OA0	THREAD WINDER SHAFT ASM.	イトマキジク クミ	(1)
24		B3210-771-000	BOBBIN SET SPRING	ホ-ビ-ン トメカネ	(1)
25		B3224-771-000	COLLAR	イトマキジク カラ-	(1)
26		SD-0490261-SP	HINGE SCREW D=4.9 H=2.6	タ-ンネジ D=4.9 H=2.6	(1)
27		102-32650	BOBBIN PRESSER	ホ-ビ-ン オサエ	(1)
28		SS-7081310-SH	SCREW 1/8-44 L=12.5	マルヒラネジ 1/8-44 L=12.5	(1)
29		164-27601	BOBBIN WINDER BRACKET	イトマキタイ	(1)

9. LUBRICATION COMPONENTS
給油関係



REF.NO.	NOTE	PART NO.	DESCRIPTION	ヒ	ン	メ	イ	AMT.
1		164-25902	OIL TANK	キ	ユ	ウ	タ	1
2		164-27007	OIL GAUGE	オ	イ	ル	ケ	1
3		B3541-012-000	OIL WICK	カ	ン	リ	ユ	0.8
4		164-26504	OIL ADJUSTING BASE	ユ	リ	ヨ	ウ	1
5		164-26207	RUBBER	ユ	リ	ヨ	ウ	1
6		164-26308	FELT	ユ	リ	ヨ	ウ	1
7		164-26009	OIL TANK GASKET	キ	ユ	ウ	タ	1
8		164-26603	OIL TANK COVER	キ	ユ	ウ	タ	1
9		SS-8111610-SP	SCREW 11/64-40 L=15.5	ト	メ	ネ	シ	1
10		NS-6110420-SP	NUT 11/64-40	ロ	ツ	カ	ク	1
11		SS-7110840-SP	SCREW 11/64-40 L=7.8	マ	ル	ヒ	ラ	2
12		SS-7110410-SP	SCREW 11/64-40 L=4	マ	ル	ヒ	ラ	2
13		D2611-555-B00	CABLE HOLDER	ケ	ー	フ	ル	2
14		SS-6090630-SP	SCREW 9/64-40 L=6	ヒ	ラ	ネ	シ	4
15		SS-2090820-TP	SCREW 9/64-40 L=8	マ	ル	チ	ラ	2
16		164-26405	OIL ADJUSTING PIN	ユ	リ	ヨ	ウ	1
17		GES-12153000	OIL WICK HOLDER	ソ	ク	セ	ン	1
18		BT-0400251-EC	TUBE HOSE, YELLOW	ウ	レ	タ	ン	1
19		B3529-226-000	OIL FELT PRESSER	カ	ン	リ	ユ	1
20		CQ-2000000-00	OIL WICK	ユ	シ	ン		0.6
21		164-26751	OIL RETURN FELT ASH.	カ	ン	リ	ユ	1
22		B3568-771-000	OIL RETURN TUBE	カ	ン	リ	ユ	(1)
23		SQ-1110401-MZ	CONNECTING SCREW	チ	ユ	ー	フ	2
24		B3513-512-000	LUBRICATING OIL PUMP SHAFT	キ	ユ	ー	コ	1
25		SS-8150410-SP	SCREW 15/64-28 L=4	ト	メ	ネ	シ	2
26		B1807-512-00B	BUSHING, INTERMEDIATE B	シ	タ	シ	ク	1
27		SS-8150710-SP	SCREW 15/64-28 L=7	ト	メ	ネ	シ	1
28		SS-7110720-SP	SCREW 11/64-40 L=7	マ	ル	ヒ	ラ	1
29		B3511-512-000	PLUNGER PRESSER	プ	ラ	ン	シ	1
30		BP-4000000-00	VINYL TUBE, WHITE D=4	ビ	ニ	ー	ル	0.6
31		164-26108	PLUNGER	プ	ラ	ン	シ	1
32		B1214-038-000	PLUNGER SPRING	プ	ラ	ン	シ	1
33		164-26801	OIL RESERVOIR	ア	ブ	ラ	タ	1
34		164-26900	COCK	ハ	イ	コ	ツ	1

10. THREAD STAND UNIT
糸立装置



10

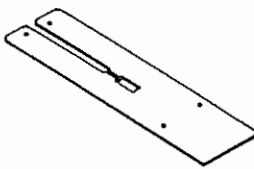
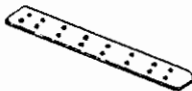

REF.NO.	NOTE	PART NO.	DESCRIPTION	ヒソメイ	AMT.
1		B3301-704-0A0	THREAD STAND ASM.	イトタテソチ クミ	1
2		B3311-704-000	SPOOL REST ROD RUBBER CAP	イトタテホ- ホコゴム	(2)
3		B3317-704-000	NUT C15	イトタテホ- トメナツト	(4)
4		B3306-704-000	THREAD GUIDE STOPPER PLATE	イトタテ イアンナイ トメイタ	(1)
5		B3307-704-000	THREAD GUIDE A	イトタテ イアンナイ A	(3)
6		B3308-704-000	THREAD GUIDE B	イトタテ イアンナイ B	(2)
7		WP-1702600-S0	WASHER 17X30X2.6	ヒラサカネ 17X30X2.6	(3)
8		B3313-704-000-A	SPOOL REST ROD, UPPER	イトタテホ- ウエ	(1)
9		B3305-704-000-A	SPOOL REST ROD JOINT	イトタテホ- ツキテ	(1)
10		SM-6041410-SC	SCREW M4X0.7 L=14	ヒラコネシ M4X0.7 L=14	(2)
11		NM-6040000-SN	NUT M4	ロツカクナツト M4X0.7 1ｼｼ	(2)
12		SM-6052700-SC	SCREW M5 L=27	ヒラコネシ M5X0.8 L=27	(1)
13		NM-6050000-SC	NUT M5	ロツカクナツト M5X0.8 1ｼｼ	(1)
14		B3309-704-000	THREAD GUIDE ARM	イトタテ イアンナイ ウヂ	(1)
15		B3311-804-000	LOWER THREAD GUIDE	イトタテ イアンナイ シタ	(1)
16		SS-7110540-SP	SCREW 11/64-40 L=5	マルヒラネシ 11/64-40 L= 5	(1)
17		B3304-704-000-A	THREAD GUIDE ARM HOLDER	イアンナイウヂ ホルタ-	(1)
18		B3301-704-000-A	SPOOL REST ROD, LOWER	イトタテホ- シタ	(1)
19		B3312-012-000	SPOOL RETAINER	イトマキ フレトメ	(5)
20		B3307-804-000	SPOOL PIN	イトマキ ウケホ-	(5)
21		B3311-012-000	SPOOL REST CUSHION	イトマキウケサ	(5)
22		B3303-704-000	SPOOL REST	イトタテ ウケイタ	(5)
23		SM-9050813-SE	SCREW M5X0.8 L=8	ロツカクホ-ルト M5X0.8 L=8	(5)
24		WS-0521010-KN	SPRING WASHER 5.2X8.2X1	ハネサカネ 5.2X8.2X1	(5)
25		WP-0520656-SA	WASHER 5.2X9.5X0.6	ヒラサカネ 5.2X9.5X0.6	(5)
26		WP-0560860-SE	WASHER 5.6X12X0.8	ヒラサカネ 5.6X12X0.8	(5)
27		WS-0521010-KN	SPRING WASHER 5.2X8.2X1	ハネサカネ 5.2X8.2X1	(5)
28		NS-6120310-SP	NUT 3/16-28	ロツカクナツト 3/16-28	(5)
29		B3302-704-000	SPOOL REST BRACKET	イトタテ ウケタイ	(1)
30		SM-9061080-SE	SCREW M6 L=10	ロツカクホ-ルト M6 L=10	(1)
31		WS-1643202-KR	SPRING WASHER	ハネサカネ 16.4X26.6X3.2	(1)
32		MA0-11532000	STAPLE	コート ステツポル	(3)

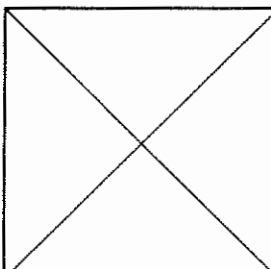

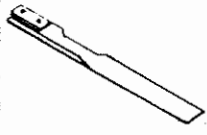
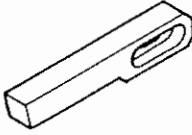
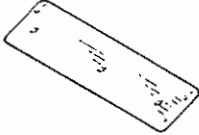
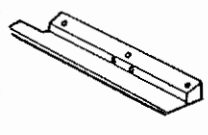
TABLE OF EXCHANGING PARTS


交換部品一覧表

装置関係

1. MECHANISM COMPONENTS

Needle gauge 針幅 (mm)	Sewing table asm. 縫製テーブル (組)	Selective part 選択部品	Rubber sole 身頃クランプゴム	
			Left 左	Right 右
		Specification 仕様		
		Standard 標準	G5115-117-000	G5115-117-000
		For heavy-weight materials 厚物用	G5116-117-000	G5116-117-000
		Sponge スポンジ	G5115-117-C00	G5115-117-E00
Sponge (for heavy-weight materials) スポンジ (厚物用)	G5115-117-D00	G5115-117-F00		
8,10,12mm	166-74806			
14,16mm	166-74905			
18,20mm	166-75001			

	Needle gauge 針幅	Folding plate asm. 折込板 (組)	Folding plate stopper 折込板ストッパ	Flap base plate フラップベース	Garment clamp plate asm. 身頃クランプ (組)
					
Left 左	8,10,12,14mm	G5118-117-0A0	G5131-116-C00	G5137-116-C00	G5111-117-0A0
	16,18,20mm	G5120-117-0A0	G5131-116-D00	G5137-116-D00	G5113-117-0A0
Right 右	8,10,12,14mm	G5119-117-0A0	G5130-116-C00	G5138-116-C00	G5112-117-0A0
	16,18,20mm	G5121-117-0A0	G5130-116-D00	G5138-116-D00	G5114-117-0A0
Varied double welt (Right) 変形両玉縁 (右)	10,12,14mm			G5138-116-E00	
	16,18,20mm			G5138-116-F00	

Needle gauge 針幅 (mm)	8, 10 mm	12 mm	14, 16 mm	18 mm	20 mm
Corner knife コーナーメス 	166-07301 (A-1)	166-07301 (A-1)	166-07509 (B-1)	166-07509 (B-1)	166-07707 (C-1)
	166-07400 (A-2)	166-07400 (A-2)	166-07608 (B-2)	166-07608 (B-2)	166-07806 (C-2)
		166-07509 (B-1)	166-07905 (D-1)	166-07905 (D-1)	166-08101 (E-1)
		166-07608 (B-2)	166-08002 (D-2)	166-08002 (D-2)	166-08200 (E-2)
				166-08101 (E-1)	
				166-08200 (E-2)	

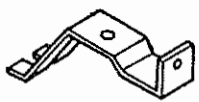
Needle gauge 針幅 (mm)	Workpiece guide spring 生地ガイドバネ 	
	8,10,12,14mm	166-72206
	16,18,20mm	166-72305
	22,24,26mm	166-72404

TABLE OF EXCHANGING PARTS
2. WELT PATCH PLATE COMPONENTS

交換部品一覧表
玉布基盤関係


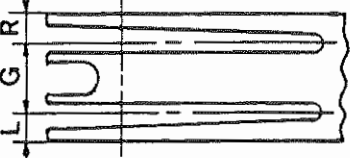
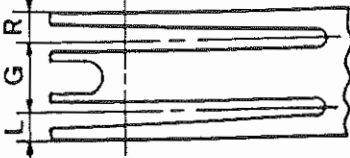

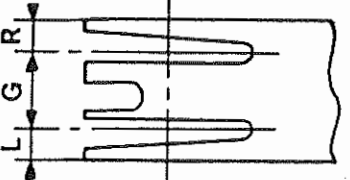
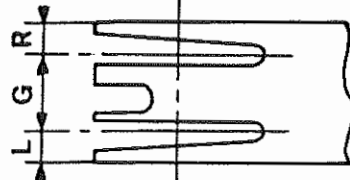
Needle gauge 針 幅	Double welt 両 玉 縁			Single welt 片 玉 縁			Varied double welt 変形両玉縁		
		L	R		L	R		L	R
									
G		L	R		L	R		L	R
1 2 mm (15/32")	167-85503	5.3	5.3	167-86808	11.3	11.3			
1 4 mm (35/64")	167-86501	6.3	6.3	167-86907	13.3	13.3			
1 6 mm (5/8")	167-86600	7.3	7.3	167-87004	15.3	15.3			
1 8 mm (45/64")									
2 0 mm (25/32")	167-87806	9.3	9.3						


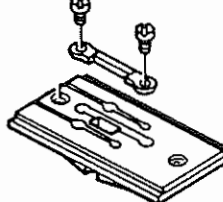
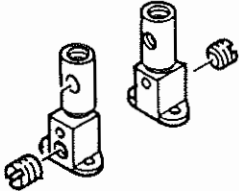
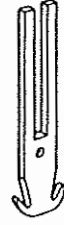
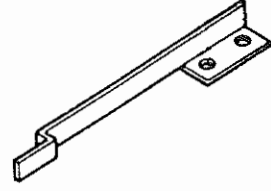
TABLE OF EXCHANGING PARTS
3. WELT PATCH PLATE COMPONENTS (FOR ZIPPER MODE)

交換部品一覧表
玉布基板関係 (ファスナーモード使用時)

Needle gauge 針 幅	Double welt 両 玉 縁			Single welt 片 玉 縁			Varied double welt 変形両玉縁		
		L	R		L	R		L	R
									
G		L	R		L	R		L	R
1 2 mm (15/32")	167-85107	5.3	5.3	167-85305	11.3	11.3			
1 4 mm (35/64")	167-85800	6.3	6.3	167-86105	13.3	13.3			
1 6 mm (5/8")	167-85909	7.3	7.3	167-86204	15.3	15.3			
1 8 mm (45/64")	167-86006	8.3	8.3	167-86303	17.3	17.3			
2 0 mm (25/32")									

3. SEWING MACHINE COMPONENTS

ミシン関係

Needle gauge 針 幅	Throat plate asm. 針 板 (組)	Needle clamp asm. 針 留 (組)	Knife 上糸メス	Nipper spring, left 糸ツカミ押シバネ左
				
8 mm (5/16")	164-01150	164-30753	164-11001	164-21208
1 0 mm (25/64")	164-01259	G1402-117-BA0		
1 2 mm (15/32")	164-01358	G1402-117-CA0	164-09500	164-21307
1 4 mm (35/64")	164-01457	G1402-117-DA0	164-10508	
1 6 mm (5/ 8")	164-01556	G1402-117-EA0		164-21406
1 8 mm (45/64")	164-01655	G1402-117-FA0		
2 0 mm (25/32")	164-01754	G1402-117-GA0		

NUMERICAL INDEX OF PARTS

索引

Part No. 品番	Page 頁	Ref. No.	Part No. 品番	Page 頁	Ref. No.	Part No. 品番	Page 頁	Ref. No.	Part No. 品番	Page 頁	Ref. No.
167-22902	22	33	167-73202	24	38						
167-23801	22	30	167-73301	24	25						
167-24106	18	12	167-73301	24	39						
167-24403	14	69	167-73400	24	26						
167-24403	16	40	167-73400	24	40						
167-24403	20	37	167-73509	24	27						
167-24403	22	70	167-73509	24	41						
167-24403	26	38	167-73608	24	8						
167-24809	42	53	167-73707	32	1						
167-25004	16	89	167-73806	32	4						
167-25004	20	75	167-73905	32	5						
167-25905	14	20	167-74002	32	9						
167-26002	37	21	167-74101	32	10						
167-26200	37	13	167-74200	32	11						
167-26309	37	5	167-74309	32	14						
167-26507	37	20	167-74408	32	17						
167-27109	22	8	167-74507	32	19						
167-27208	20	12	167-74606	32	23						
167-27406	37	3	167-74705	32	25						
167-28008	34	76	167-74804	32	28						
167-28107	34	61	167-74903	32	29						
167-28107	36	64	167-75504	24	36						
167-28206	34	38	167-75603	24	22						
167-28305	37	18	167-75702	4	1						
167-28503	34	82	167-75801	4	15						
167-28503	36	70	167-75850	4	16						
167-28701	34	54	167-79001	40	78						
167-28800	36	10	167-79100	40	77						
167-48204	4	48	167-79407	22	81						
167-49418	4	43	167-80009	2	47						
167-56306	28	39	167-80108	2	1						
167-56306	28	51	167-80207	22	26						
167-56306	30	9	167-80603	22	54						
167-65000	22	56	167-84902	4	44						
167-65109	22	42	167-85008	24	80						
167-65208	22	36	168-06507	2	12						
167-65307	22	35	168-06606	2	14						
167-65406	22	10	168-07109	10	64						
167-65505	22	17	168-07109	12	64						
167-65604	22	66	168-09204	10	60						
167-65703	22	18	168-09303	12	57						
167-65802	22	31	168-09402	10	61						
167-65901	22	21	168-09501	12	58						
167-66008	22	2	168-12802	22	34						
167-66206	22	44	168-70107	22	82						
167-66305	22	52	168-75205	8	38						
167-66800	26	27	168-75304	8	19						
167-67006	24	78	168-75403	24	34						
167-67402	22	32	168-75502	24	20						
167-67600	14	55	168-75601	10	56						
167-67709	28	1	168-75700	12	63						
167-68004	22	43	168-75809	22	77						
167-68103	24	1	168-75908	22	71						
167-68301	26	1	168-76005	22	75						
167-68400	26	7	168-76104	32	30						
167-68509	26	12	168-76203	8	39						
167-68608	26	14	168-76302	8	20						
167-68707	26	16									
167-68806	26	17									
167-68905	26	18									
167-69002	26	23									
167-69101	26	32									
167-69200	26	4									
167-69309	26	42									
167-69408	26	47									
167-69507	26	49									
167-69606	26	52									
167-69705	26	53									
167-69804	26	54									
167-69903	26	58									
167-70000	26	60									
167-70109	26	63									
167-70208	26	65									
167-70307	26	50									
167-71008	2	31									
167-72006	22	63									
167-72105	22	64									
167-72501	24	23									
167-72600	24	37									
167-73202	24	24									

—MEMO—

A series of 15 horizontal dashed lines for writing.



JUKI

JUKI CORPORATION

JUKI 株式会社

