

Pfaff 5696

Pfaff 5695

PFAFF[®] **5696**
5695




**Provisorische
Bestandteileliste**

List of spare parts

Liste de pièces détachées

Lista de piezas de repuesto


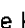

Die Inhaltsübersicht auf Seite 3 gibt einen Überblick über die Aufgliederung der Liste.
Die Teile sind so abgebildet, wie sie in der Maschine funktionsmäßig zusammengehören.
Die gestrichelten Abbildungen zeigen, wo die daneben abgebildeten Teile hingehören.
Die Einrahmungen auf den Bildseiten zeigen, aus welchen Einzelteilen sich die Gruppenteile zusammensetzen.

Die auf den Bildseiten verwendeten Schlüsselzeichen ( ;  ;  usw.) sind in Register „O“ zusammengefaßt und erläutert.

Das Erstellungsdatum ist auf den einzelnen Seiten oben rechts angegeben. Bei Austausch bitte Datum beachten.


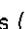
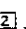
Konstruktionsänderungen vorbehalten.

For the various sections of this catalogue, please refer to the "Contents" on page 3.
The parts are illustrated as they belong together in the machine.
The dashed illustrations show where the adjacent parts belong.
The framed-in sections on the illustration pages show the individual parts comprising a group.

The reference keys ( ,  ,  etc.) used on the illustration pages are compiled and explained in section "O".
The date of preparation of the individual pages is indicated in the upper right-hand corner. Please note the new date on revised sheets.




Subject to alterations in design.

La table des matières, page 3, donne un aperçu sur la subdivision de la liste.
Les pièces figurent sur l'illustration comme elles vont ensemble.
Les figures en tirets montrent le lieu de montage des pièces figurant à côté.
Les parties encadrées sur les pages à illustration représentent les pièces individuelles formant groupe.

Les symboles ( ,  ,  etc.) utilisés sur les pages illustrées sont regroupés et expliqués au registre „O”.
La date de parution des différentes planches est indiquée dans l'angle supérieur droit. Veiller à toujours n'utiliser que les planches les plus récentes.

Sous réserve de modifications.

En la página 3, bajo el título "contenido", puede verse un resumen de la división de la "lista de piezas".
Las piezas están ilustradas como funcionan en la máquina.
Las figuras a base de líneas entrecortadas muestran dónde y cómo van montadas las piezas ilustradas al lado.
Los recuadros en las páginas ilustradas indican las piezas individuales de que se componen los grupos.

Los símbolos clave ( ,  ,  , etc.) utilizados en las páginas ilustradas se hallan recopilados y explicados en el registro „O”.

La fecha en que cada una de las páginas ha sido editada se halla indicada en la esquina derecha superior. Al reemplazar unas hojas por otras se ruega tener en cuenta la fecha.

Salvo modificaciones técnicas.

Register Section Registre Registro		Seite Page Página	
0	Erläuterungen Explanations Légende Explicaciones	5 6 7 8	
1	Kopfteile Front parts Pièces de tête Piezas de la cabeza	Pfaff 5696 H-840/02-706/07-63/01 9	
2	Armteile Arm parts Pièces de bras Piezas del brazo	Pfaff 5696 H-840/02-706/07-63/01 11	
3	Grundplattenteile Bedplate parts Pièces du plateau fondamental Piezas de la placa-base	Pfaff 5696 H-840/02-706/07-63/01 16	
4	Gehäuseteile Housing sections Parties du corps Piezas del cárter	Pfaff 5696 H-840/02-706/07-63/01 24	
5	Zubehörteile Accessory parts Accessoires Accesorios	25	
6	Unterklasse Subclass Sous-classe Subclase	-910/04 27	
7	Unterklasse Subclass Sous-classe Subclase	-917/15 28	
8	Unterklasse Subclass Sous-classe Subclase	-918/09 29	
9	Unterklasse Subclass Sous-classe Subclase	-925/01 30	
10	Unterklasse Subclass Sous-classe Subclase	-960/43 31	
6; 7; 9;10; 12	Unterklasse Subclass Sous-classe Subclase	-971/47 { -910/04 -917/15 -925/01 -960/43 Fotozellensteuerung Photo-cell control Commande par cellule photo-électrique Mando por fotocélula	27 28 30 31 34
11	Pneumatische Steuerung Pneumatic control Commande pneumatique Mando neumático	32	



- 00-000 000-00** Hauptgruppenteil, bestehend aus:
Gruppenteilen oder
Gruppenteilen und Einzelteilen oder
Gruppenteilen, Einzelteilen und Einzelteilen mit Ergänzung.
(Siehe Einrahmungen auf den Bildseiten.)
- 00-000 000-00 Gruppenteil, bestehend aus:
Einzelteilen oder
Einzelteilen und Einzelteilen mit Ergänzung.
(Siehe Einrahmungen auf den Bildseiten.)
- 00-000 000-00 Einzelteil mit Ergänzung (siehe Einrahmungen auf den Bildseiten)
z. B. Stellring mit Schrauben, Nadelstange mit Befestigungs-
schraube zur Nadel, usw.
- 00-000 000-00 Einzelteil

- 2** Markierung (Punkte, Striche oder Zahl) bei Bestellung angeben.
- 3** Geklebt
- 3/1** Gesichert mit Loctite.
- 4** Ausführungsart (C) bei Bestellung angeben.
- 6** Nadeldicke und Spitzenform bei Bestellung angeben.
- 10** Nadelabstand
- 10/2** Nadelabstand bei Bestellung angeben.
- 26/10** Zur Stichlängenbegrenzung
- 31** Einzeln nicht austauschbar, im Ersatzfall vollständiges Aggregat (eingerahmte Teile) bestellen oder zur Reparatur einsenden.
- 31/1** Einzeln nicht lieferbar.
- 32** Beim Einbau dieses Teiles wird für die Paßgenauigkeit zum Anschlußteil keine Garantie übernommen; zweckmäßig vollständiges Aggregat bestellen.
- 40/1** Füllen mit Shell-Tellus C 22, Bestellnummer siehe Seite 39.
- 40/2** Tränken mit Shell-Tellus C 22, Bestellnummer siehe Seite 39.
- 40/3** Fetten mit Shell-Alvania R 3, Bestellnummer siehe Seite 39.
- 40/11** Fetten mit Depotfett F 2, Bestellnummer siehe Seite 39.
- 68/2** Kederdicke bei Bestellung angeben.
- 80/4** Für Schlauch mit 4 mm Innendurchmesser.
- 80/6** Für Schlauch mit 6 mm Innendurchmesser.
- 90/1** Für Wechselstrom
- 90/2** Für Drehstrom
- 90/3** Zur Motorbefestigung
- 96** Länge angeben.
- 96/4** Schlauch mit 4 mm Innendurchmesser, bei Bestellung Länge angeben.
- 96/6** Schlauch mit 6 mm Innendurchmesser, bei Bestellung Länge angeben.

- 00-000 000-00 Assembly consisting of:
sub-assemblies or
sub-assemblies and component parts or
sub-assemblies, component parts and component plus complementary parts.
(See the framed-in sections on the illustration pages).
- 00-000 000-00 Sub-assembly, consisting of:
component parts or
component parts and component plus complementary parts.
(See the framed-in sections on the illustration pages).
- 00-000 000-00 Component part with complementary parts (see the framed-in sections on the illustration pages), e.g. collar with screws, needle bar with needle set screw, etc.
- 00-000 000-00 Component part

- 2 Marking (dots, strokes or numbers) to be stated on order.
- 3 Part cemented
- 3/1 Secured with Loctite
- 4 Model (C) to be stated on order.
- 6 Needle size and style of point to be stated on order.
- 10 Needle gauge
- 10/2 Needle gauge to be stated on order.
- 26/10 For stitch length limitation.
- 31 Cannot be exchanged singly; if defective, order complete assembly (boxed-in parts) or return same for repair.
- 31/1 Cannot be supplied singly.
- 32 No guarantee is assumed that this part will fit the mating part; it is best to order a complete assembly.
- 40/1 Top up with Shell-Tellus C 22; for stock number see page 39.
- 40/2 Soak with Shell-Tellus C 22; for stock number see page 39.
- 40/3 Grease with Shell-Alvania R 3; for stock number see page 39.
- 40/11 Lubricate with permanent lubrication grease F 2; for stock number see page 39.
- 68/2 Thickness of welting to be stated on order.
- 80/4 For tube with 4 mm inside diameter.
- 80/6 For tube with 6 mm inside diameter.
- 90/1 For single-phase A.C.
- 90/2 For three-phase A.C.
- 90/3 For fitting the motor
- 96 State length
- 96/4 Tube with 4 mm inside dia.; length to be stated on order.
- 96/6 Tube with 6 mm inside dia.; length to be stated on order.

- 00-000 000-00 Groupe principal de pièces, comprenant:
des groupes de pièces ou
des groupes de pièces et des pièces détachées ou
des groupes de pièces, des pièces détachées et des
pièces détachées avec des pièces complémentaires
(Voir parties encadrées sur illustrations).
- 00-000 000-00 Groupe de pièces, comprenant:
des pièces détachées ou
des pièces détachées et des pièces
détachées avec pièces complémentaires
(Voir parties encadrées sur illustrations).
- 00-000 000-00 Pièce détachée avec pièces complémentaires (Vos parties encadrées sur
illustrations).
Par exemple, bague avec vis, barre à aiguille avec vis de fixation
d'aiguille, etc.
- 00-000 000-00 Pièce détachée
- 2 Préciser les repères (points, traits ou chiffres) à la commande.
- 3 Pièce collée
- 3/1 Bloqué par Loctite
- 4 Préciser le modèle (C) à la commande.
- 6 Préciser la grosseur de l'aiguille et la forme de la pointe à la commande.
- 10 Ecartement des aiguilles
- 10/2 Ecartement des aiguilles; à préciser à la commande.
- 26/10 Pour la limitation de la longueur du point.
- 31 Pièces seules non interchangeables, si nécessaire, commander élément complet
(encadré) ou le renvoyer pour réparation.
- 31/1 N'est pas livrable séparément.
- 32 Aucune garantie ne pourra être assurée quant à la précision d'ajustage de cette
pièce avec la pièce correspondante; il est indiqué de commander un mécanisme
complet.
- 40/1 Remplir de Shell-Tellus C 22, n^o de commande, voir page 39.
- 40/2 Imbiber d'huile Shell-Tellus C 22, n^o de commande, voir page 39.
- 40/3 Graisseur avec de la graisse Shell-Alvania R 3, n^o de commande, voir page 39.
- 40/11 Graisser avec de la graisse à effet permanent F 2, n^o de commande, voir page 39.
- 68/2 Préciser la grosseur du bourrelet à la commande.
- 80/4 Pour tuyau d'un diamètre intérieur de 4 mm.
- 80/6 Pour tuyau d'un diamètre intérieur de 6 mm.
- 90/1 Pour du courant alternatif
- 90/2 Pour du courant triphasé
- 90/3 Pour la fixation du moteur
- 96 Préciser longueur.
- 96/4 Flexible d'un diamètre intérieur de 4 mm; préciser la longueur.
- 96/6 Flexible d'un diamètre intérieur de 6 mm; préciser la longueur.

00-000 000-00

Grupo de piezas, compuesto de:
 subgrupo de piezas o
 subgrupo de piezas y piezas individuales o
 subgrupo de piezas, piezas individuales y piezas complementarias
 (véanse los recuadros en las páginas ilustradas)

00-000 000-00

Subgrupo de piezas, compuesto de:
 piezas individuales o
 piezas individuales y piezas complementarias
 (véanse los recuadros en las páginas ilustradas).

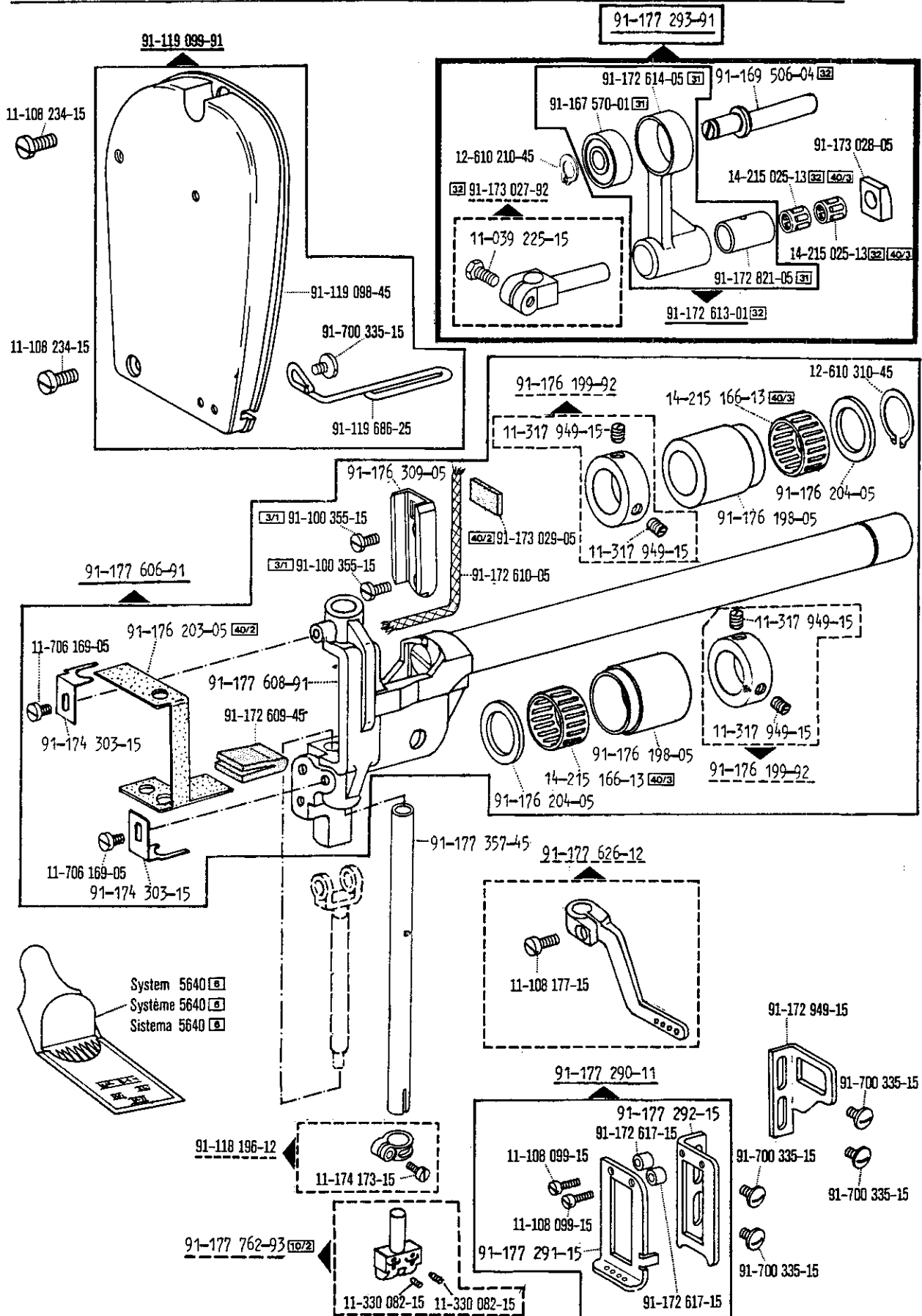
00-000 000-00

Pieza individual con pieza complementaria (véanse los recuadros en las páginas ilustradas).
 Por ejemplo: anillo de ajuste con tornillo, barra de aguja con tornillo de fijación para la aguja, etc.

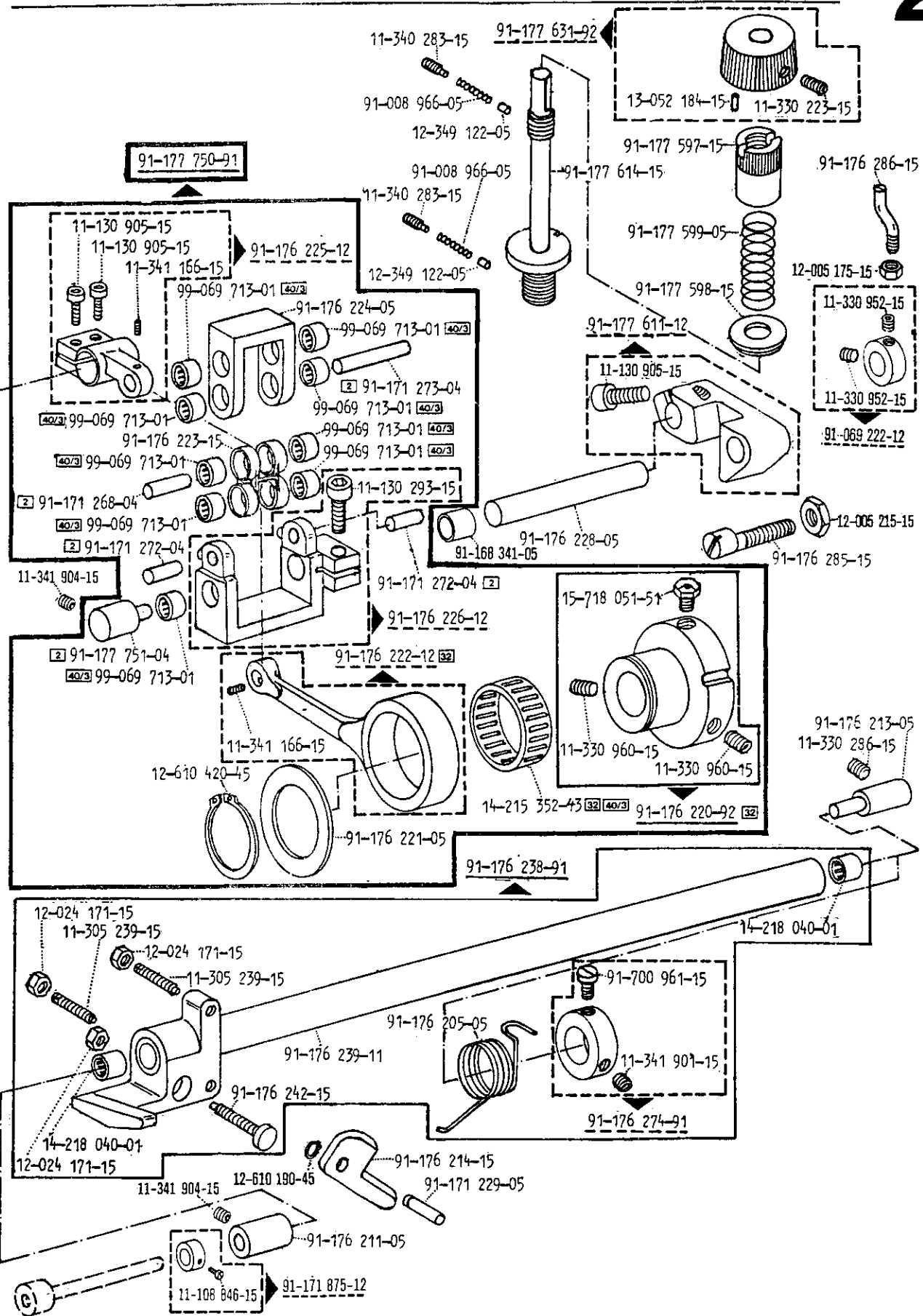
00-000 000-00

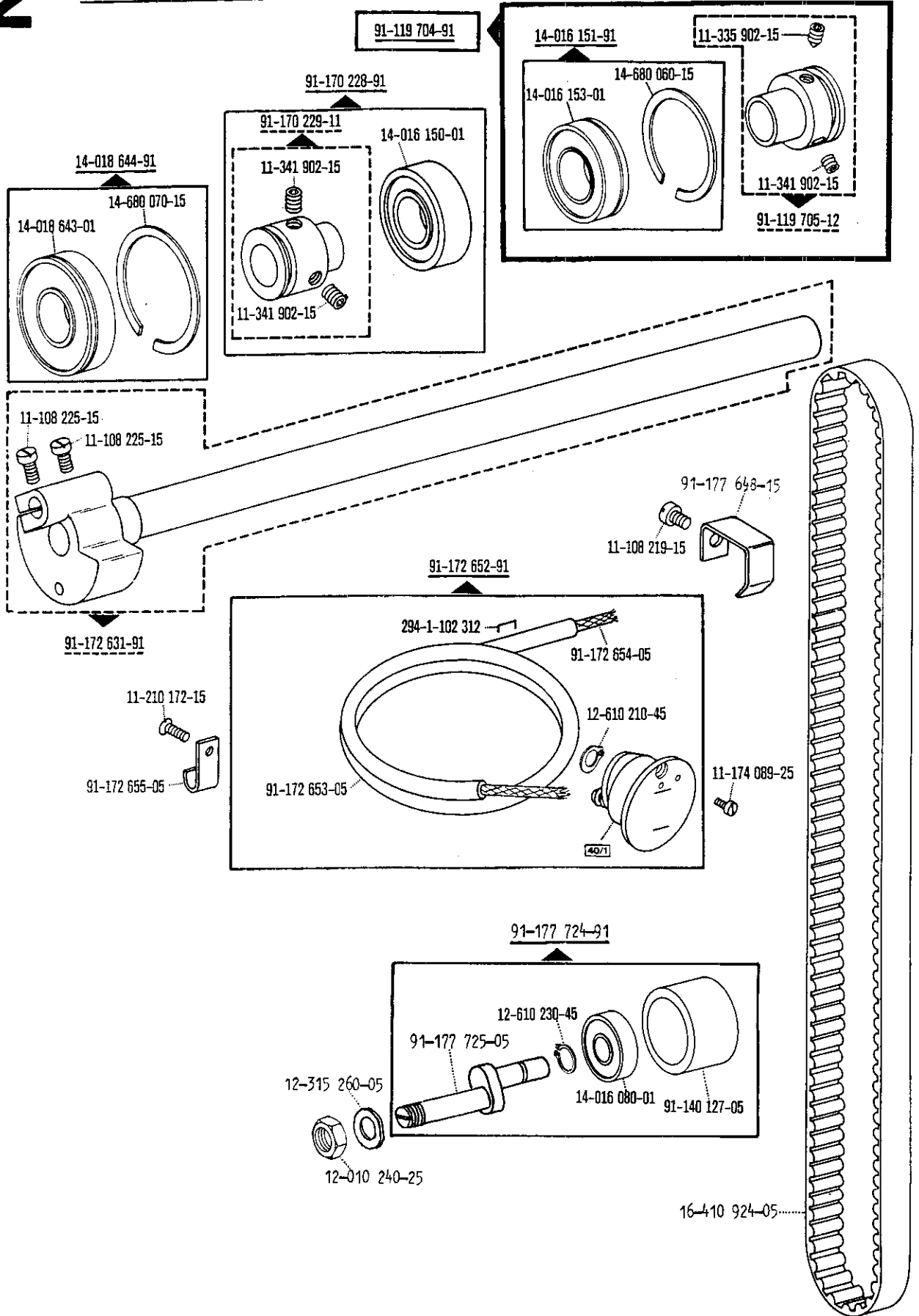
Pieza individual

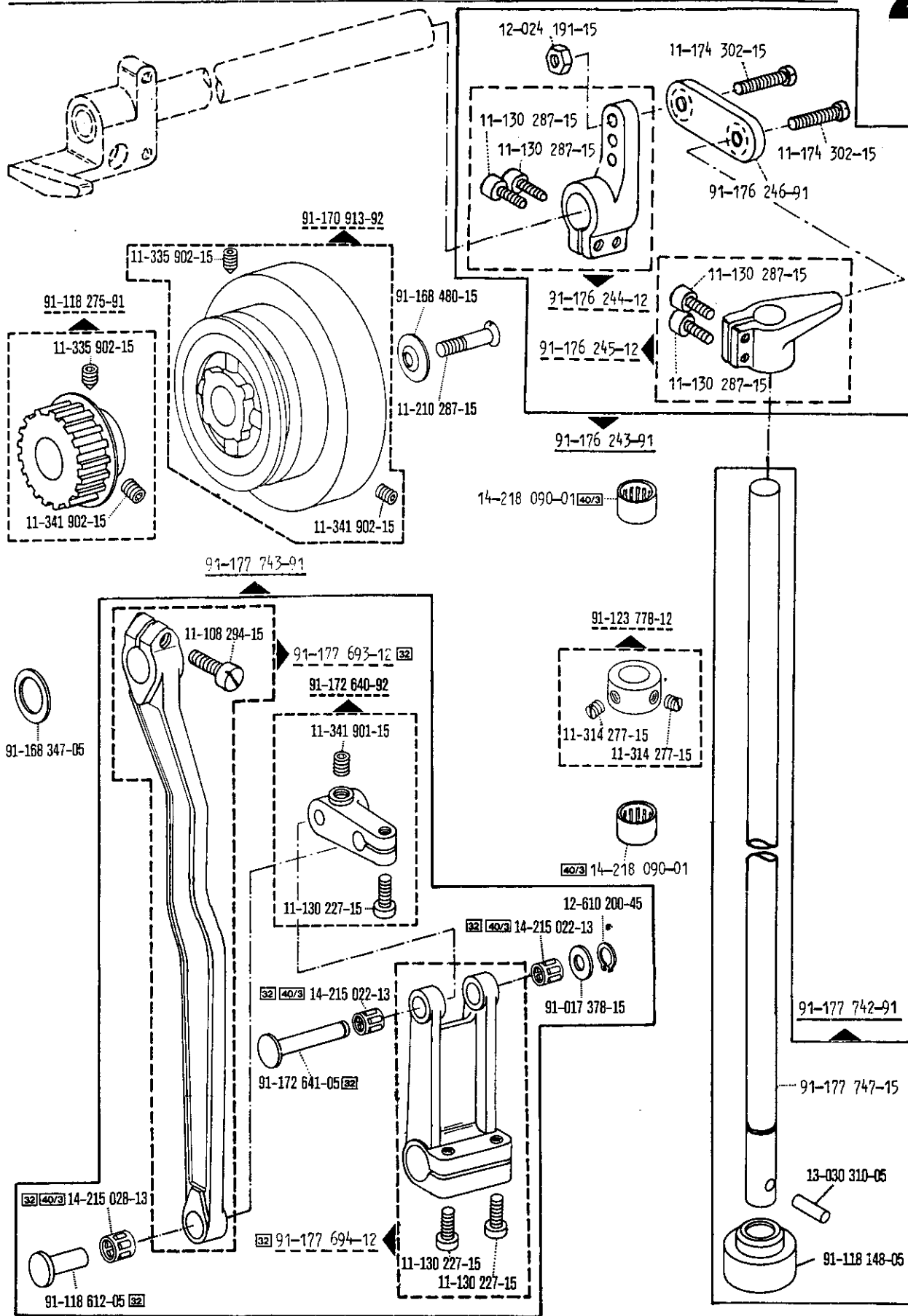
- [2] Señales (puntos, rayas o cifras) indiquense en los pedidos.
- [3] Pieza pegada
- [3/1] Asegurado con Loctite
- [4] Indíquese el tipo en los pedidos (C).
- [6] Grosor de aguja y forma de la punta, indiquense en los pedidos.
- [10] Distancia entre agujas.
- [10/2] Indíquese en los pedidos la distancia entre agujas.
- [26/10] Para la limitación del largo de puntada.
- [31] No es recambiable individualmente, en caso de sustitución pídase el agregado completo (pieza enmarcada), o envíese para su reparación.
- [31/1] No puede suministrarse por separado.
- [32] Al montar esta pieza no se asume garantía alguna en cuanto a la tolerancia y precisión de ajuste respecto a la pieza correspondiente; por esta razón se recomienda pedir el grupo completo.
- [40/1] Rellene con Shell-Tellus C 22; para el N^o de pedido véase la página 39.
- [40/2] Empape con aceite Shell-Tellus C 22; para el N^o de pedido véase la página 39.
- [40/3] Engrase con grasa Shell-Alvania R 3; para el N^o de pedido véase la página 39.
- [40/11] Engrase con grasa para engrase permanente F 2; para el N^o de pedido véase la página 39.
- [68/2] Indíquese en los pedidos el grosor del vivo.
- [80/4] Para tubo de plástico de 4 mm diámetro interior.
- [80/6] Para tubo de plástico de 6 mm diámetro interior.
- [90/1] Para corriente alterna monofásica
- [90/2] Para corriente alterna trifásica
- [90/3] Para fijación del motor
- [96] Indíquese la largura.
- [96/4] Tubo flexible de 4 mm de diámetro interior; indiquese la largura en los pedidos.
- [96/6] Tubo flexible de 6 mm de diámetro interior; indiquese la largura en los pedidos.

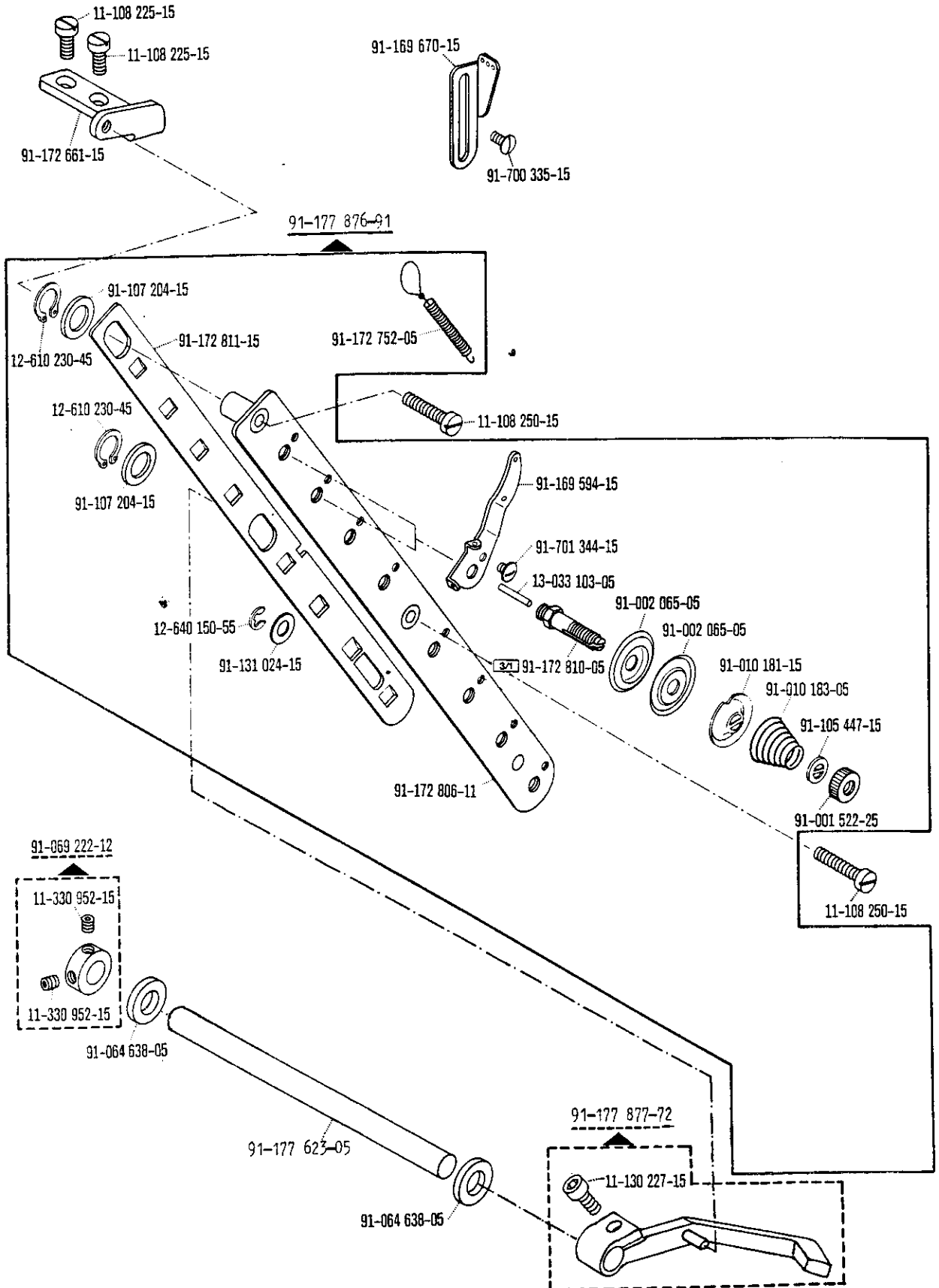


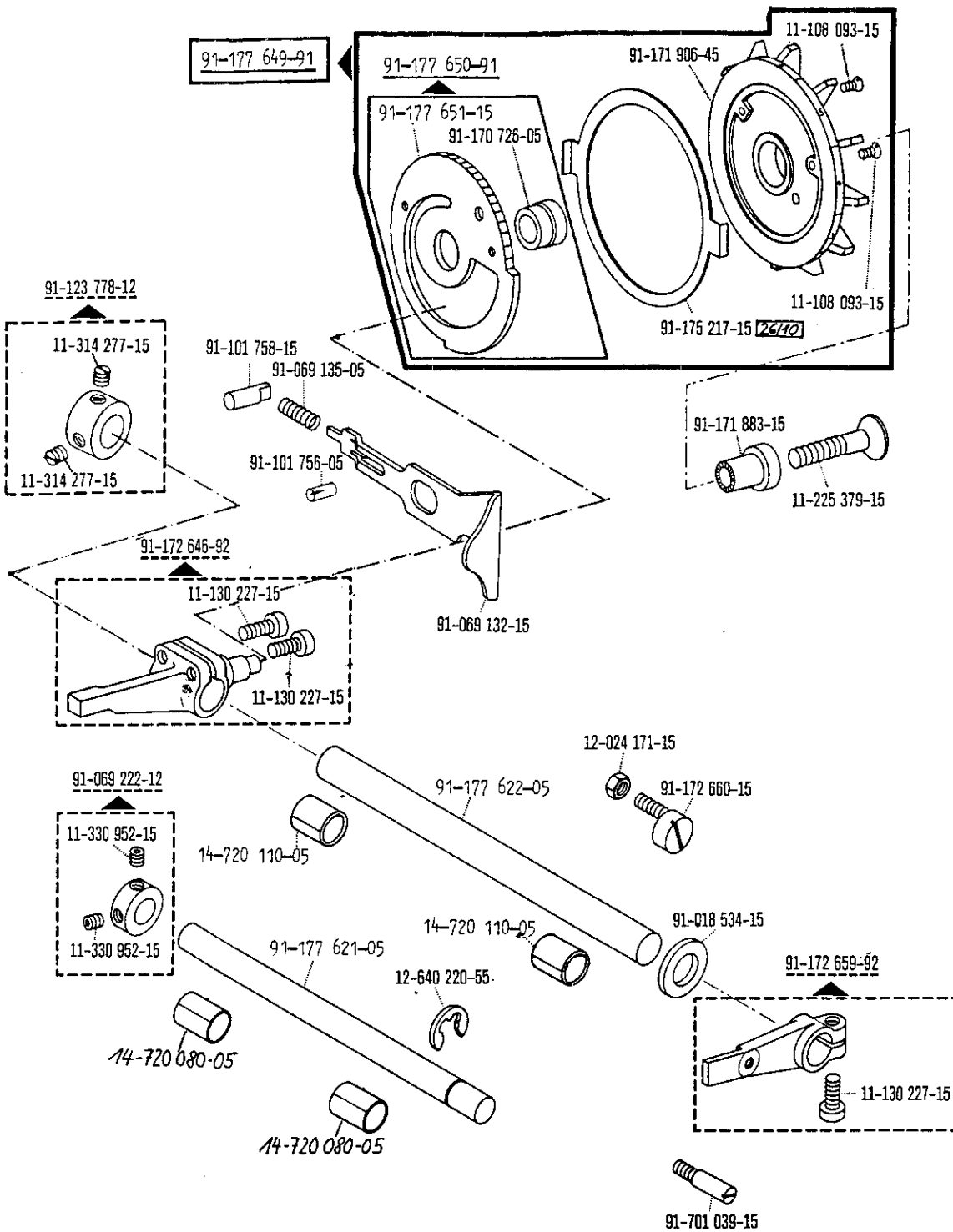
System 5640
 Système 5640
 Sistema 5640

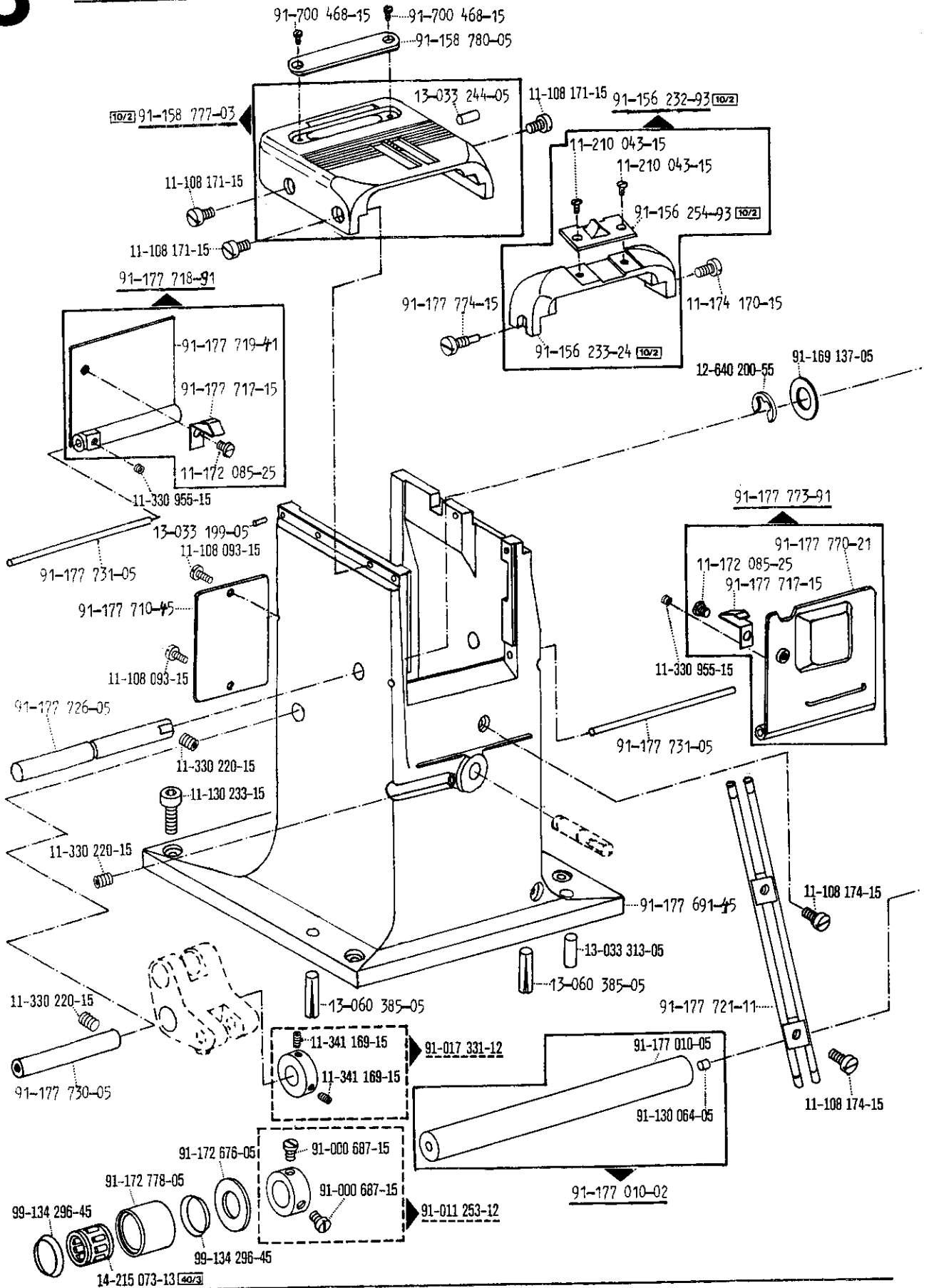


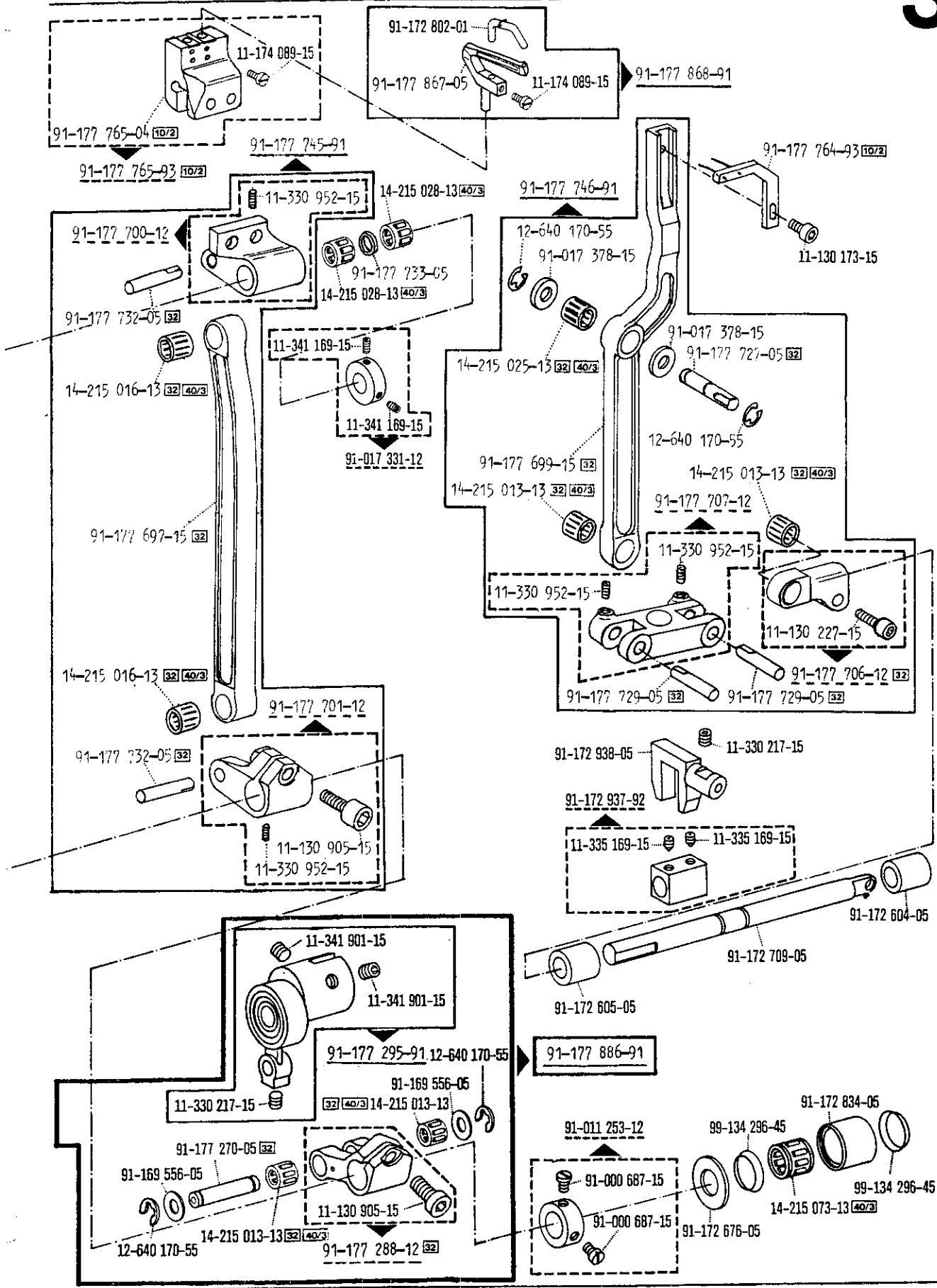




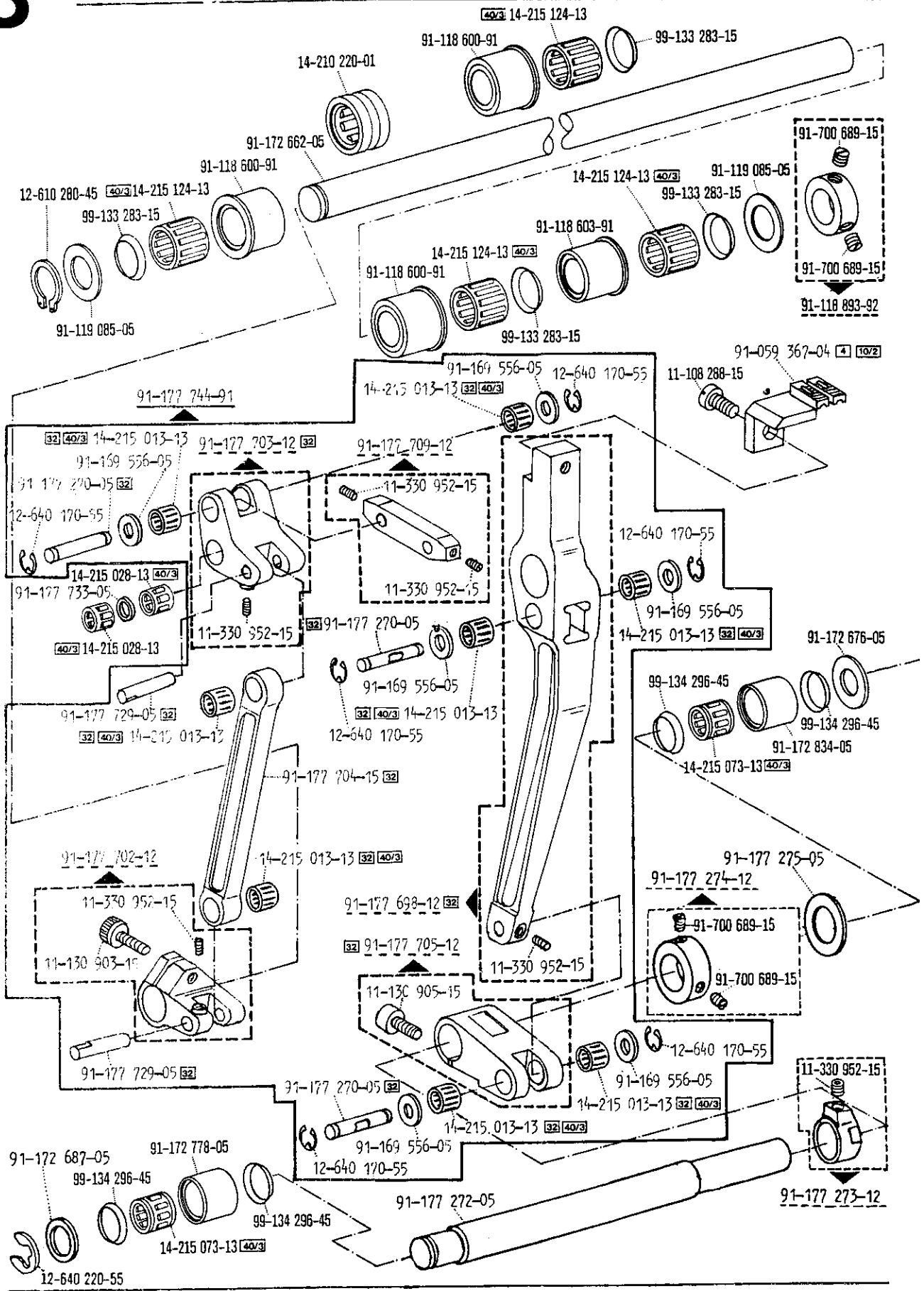


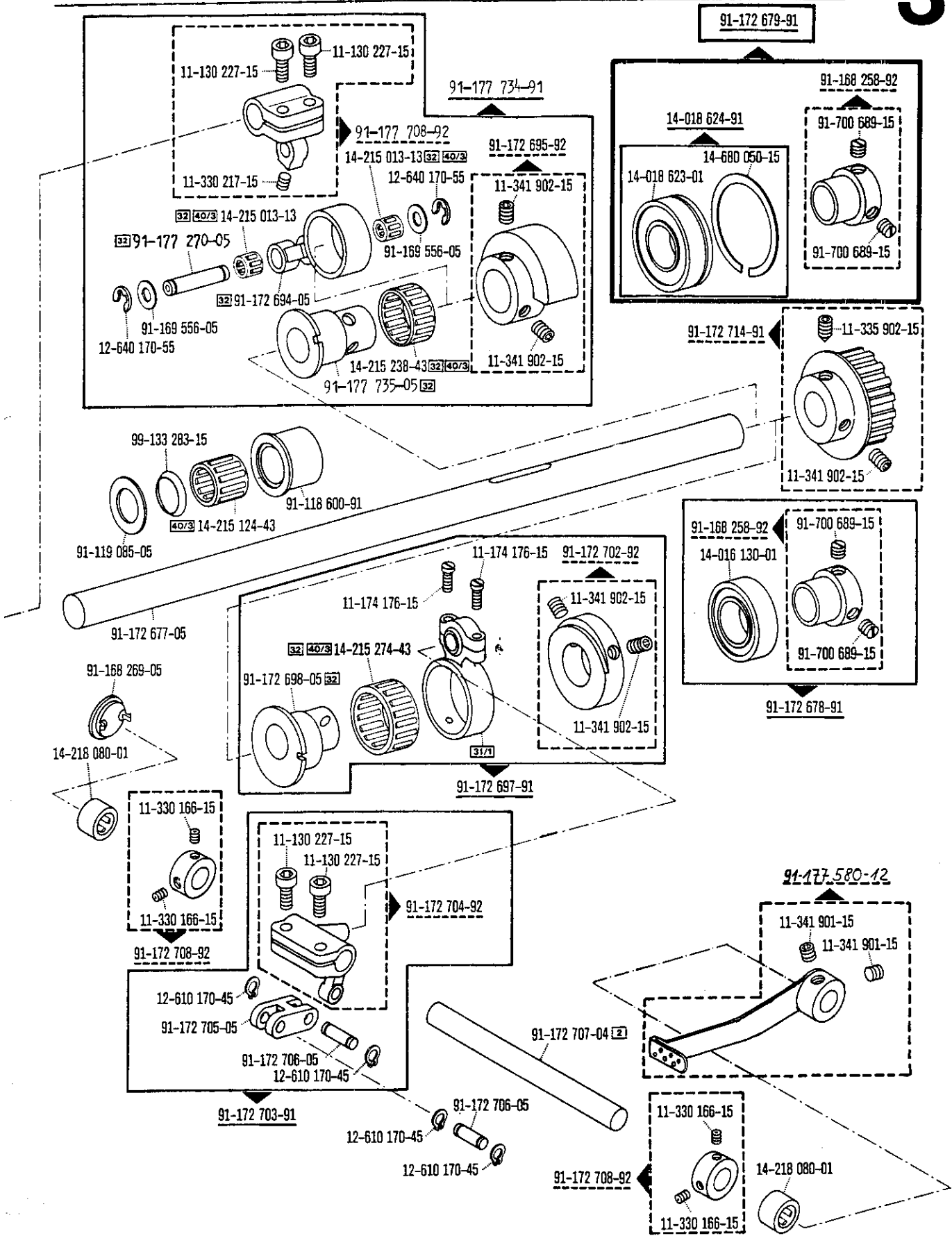


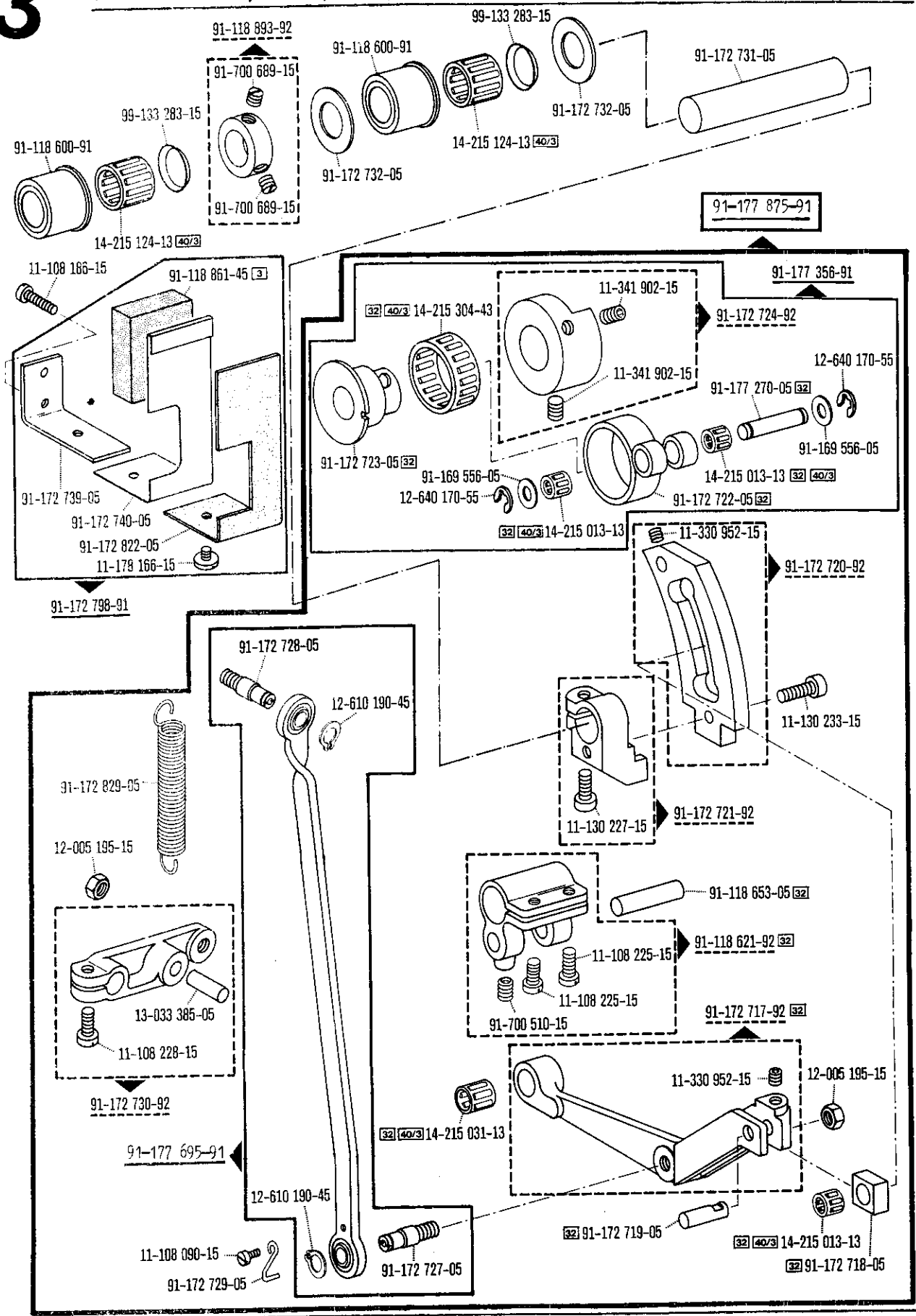


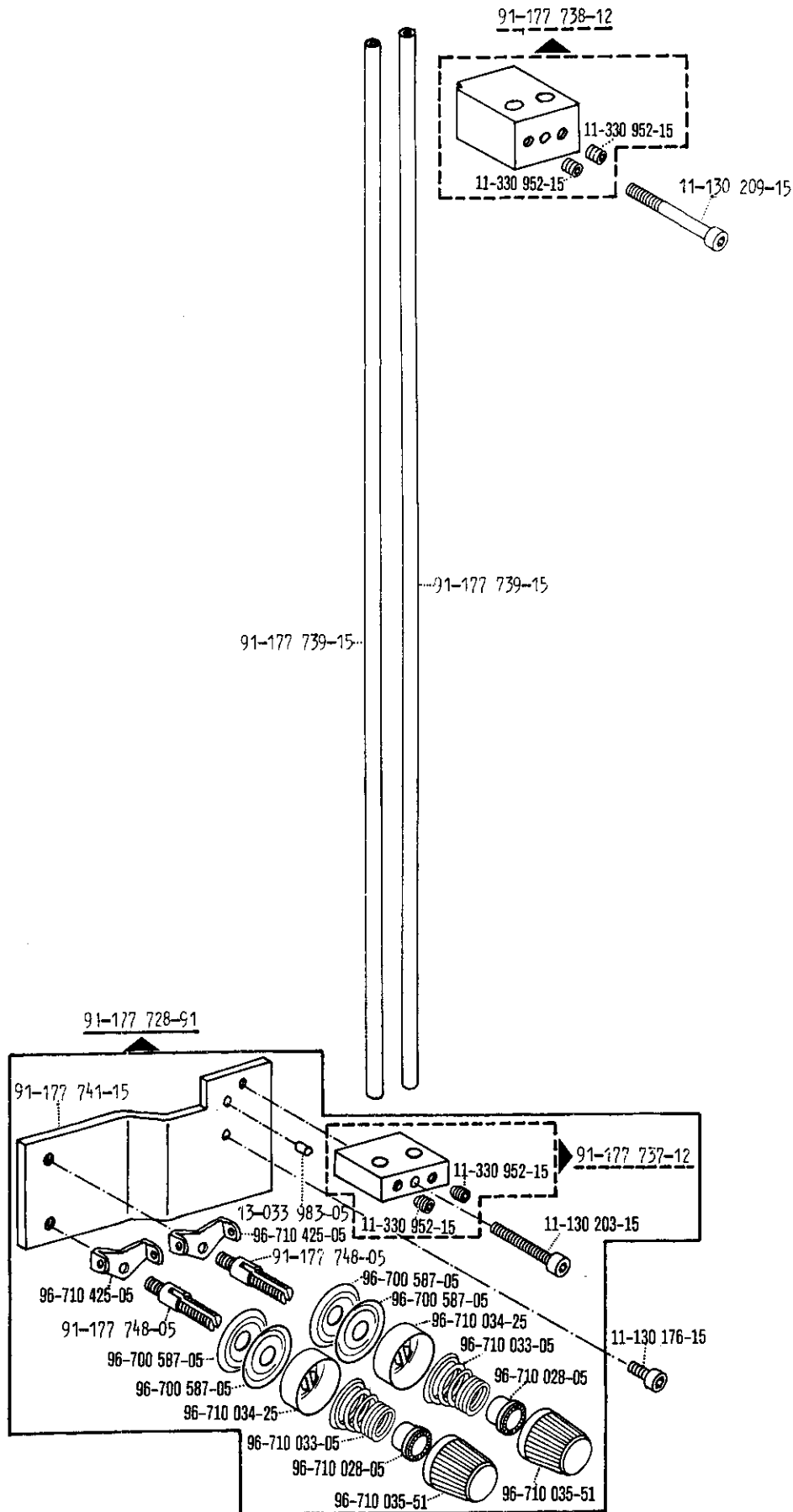


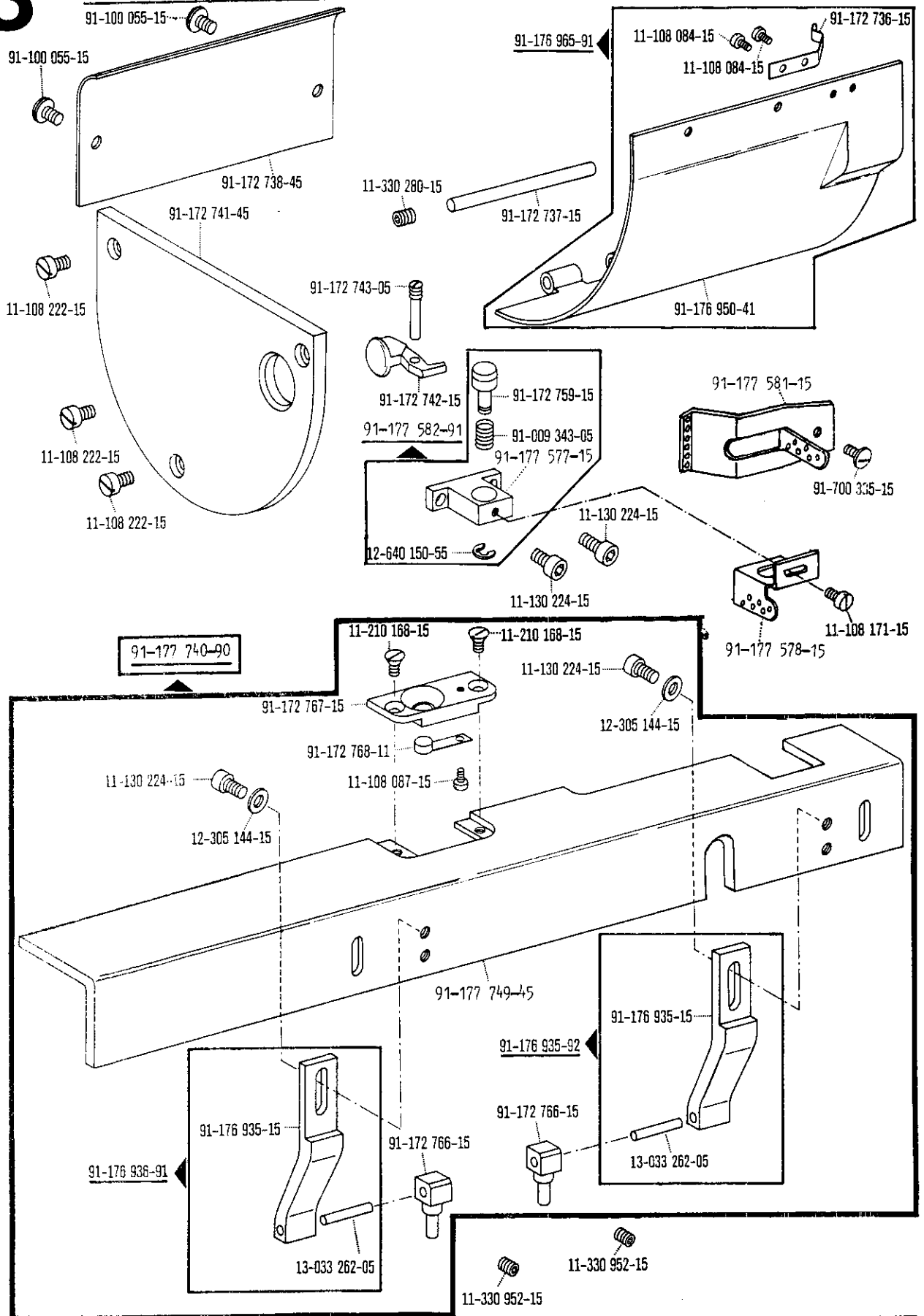
00-000 000-00 00-000 000-00 00-000 000-00 siehe Erläuterungen Register O
 see explanations on section O
 voir légende registre O

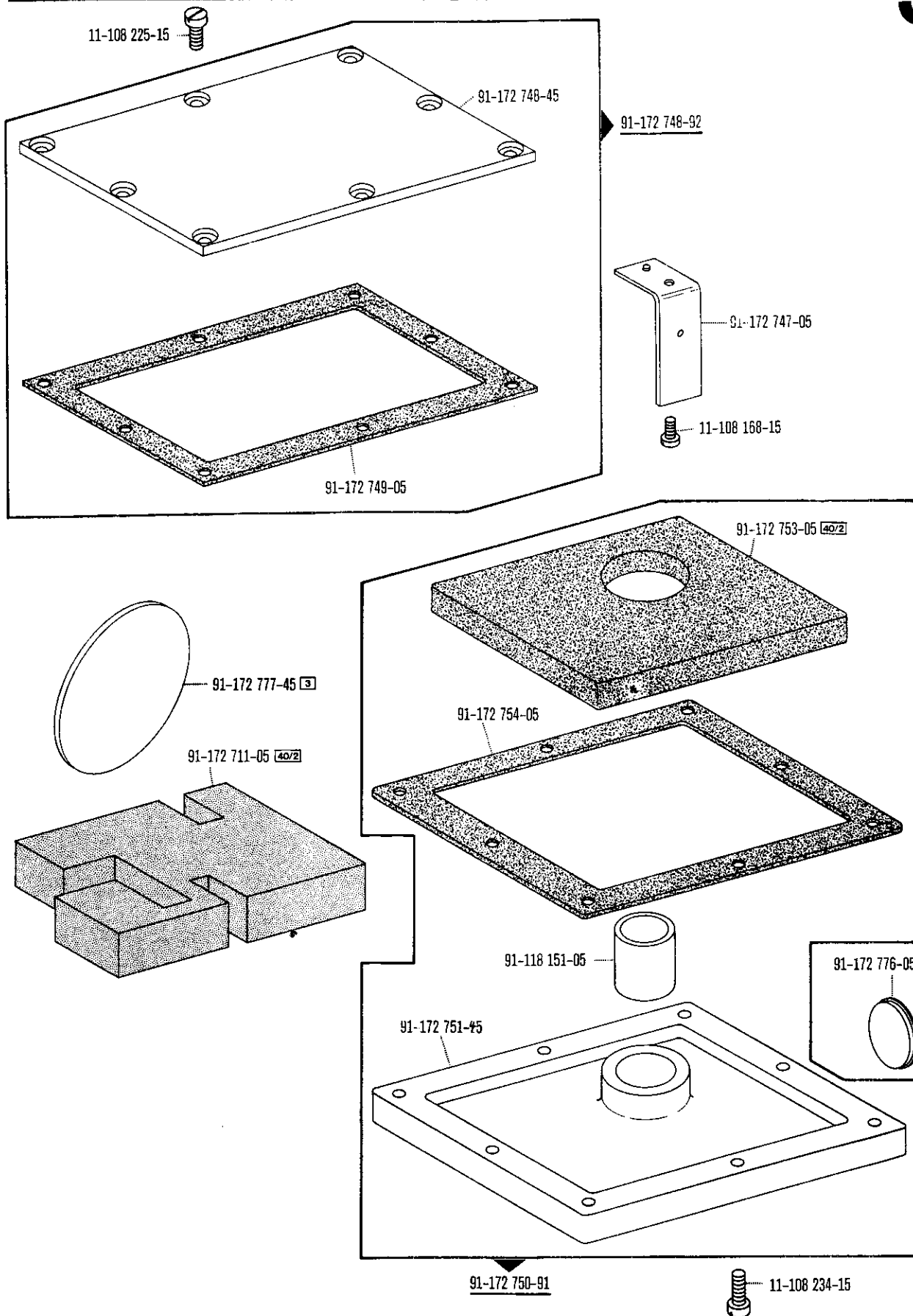


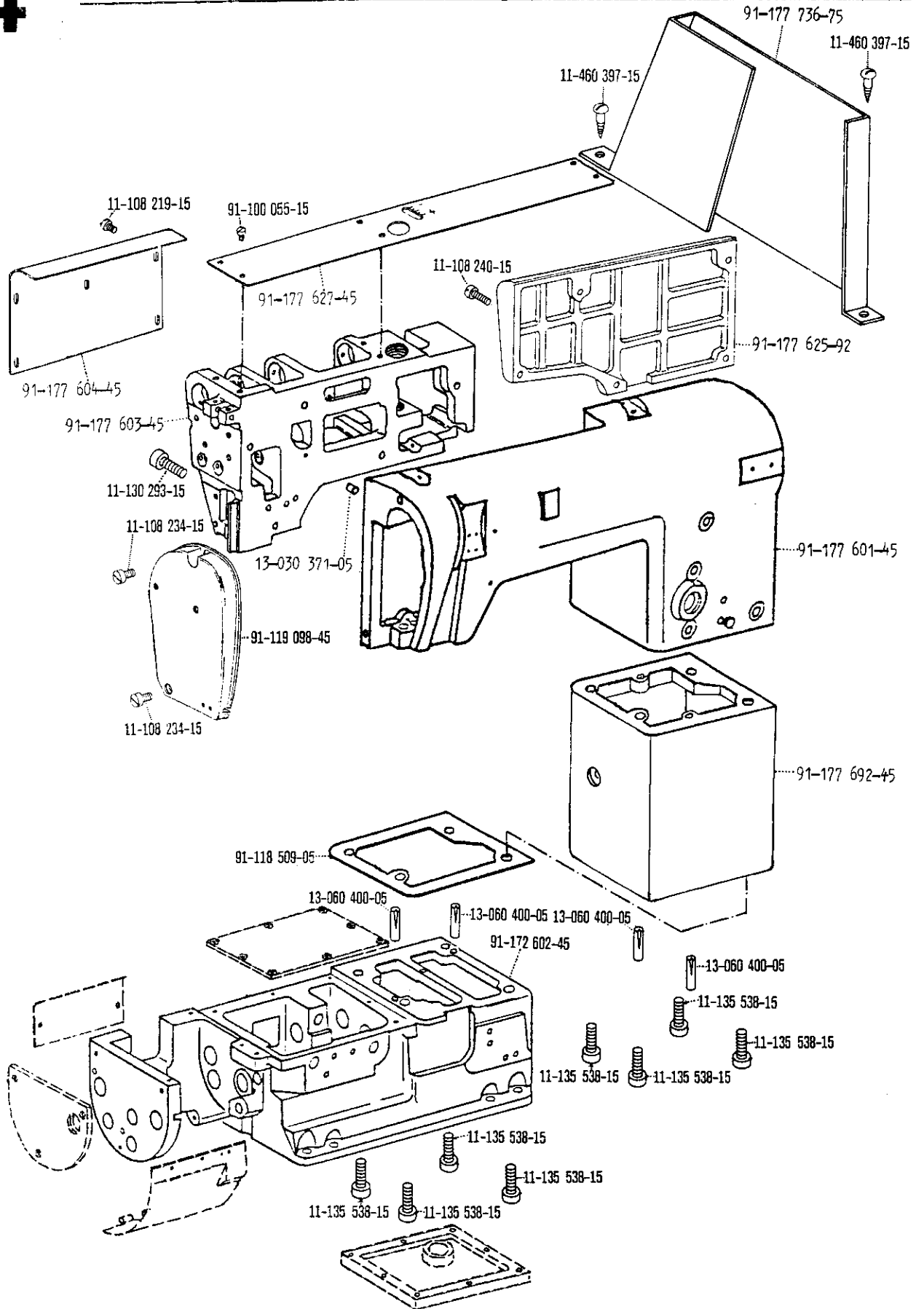


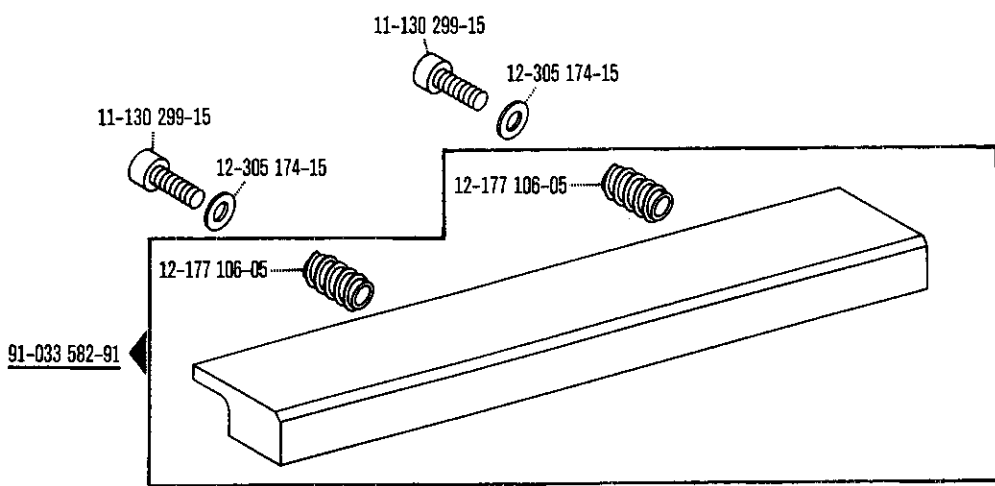
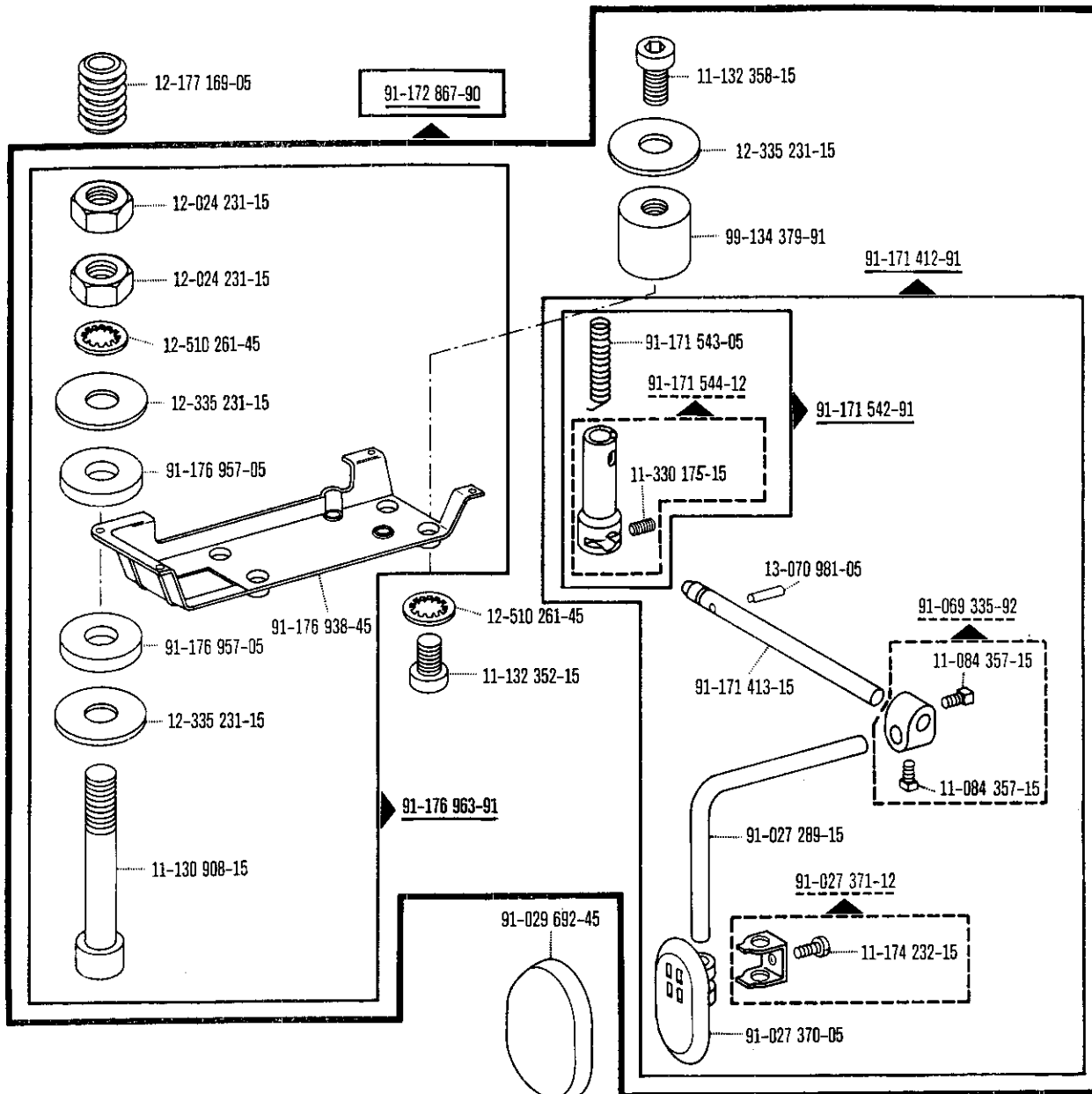




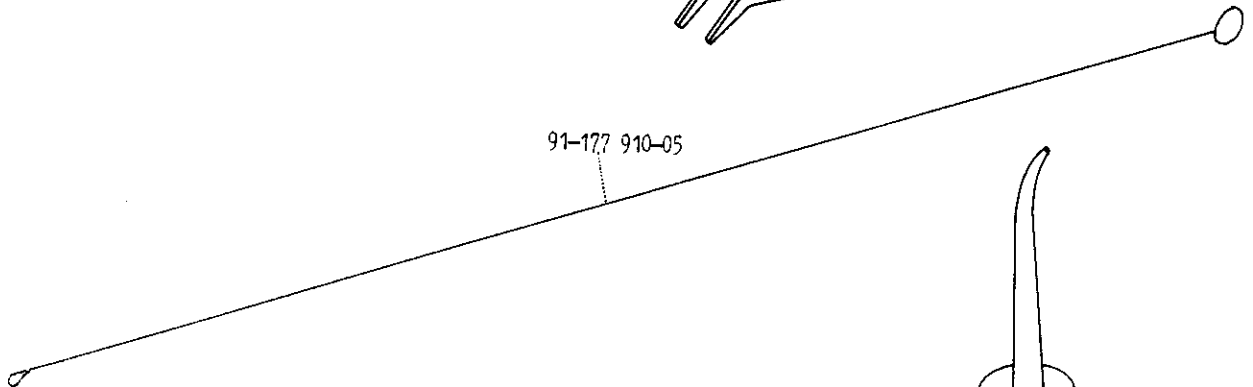
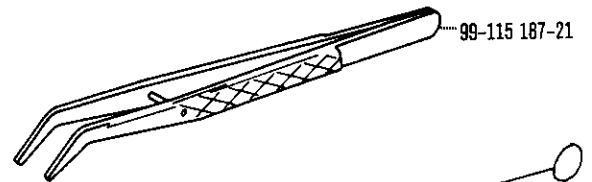
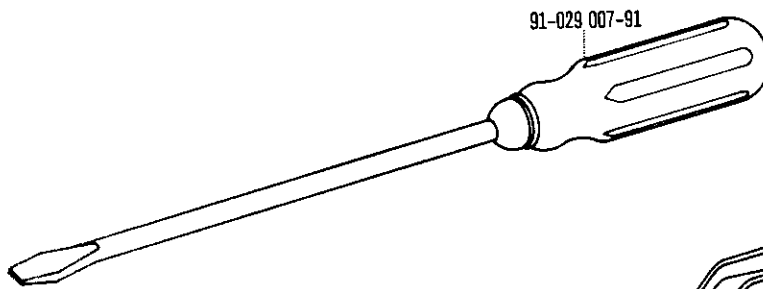
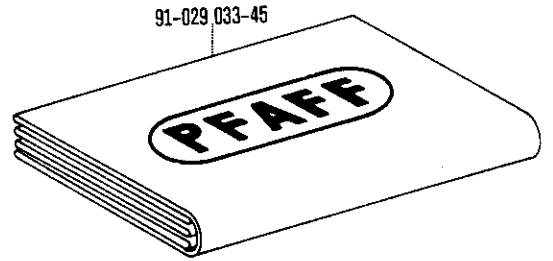
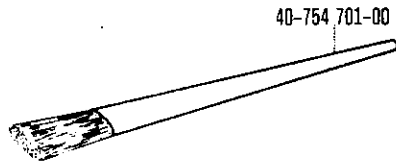
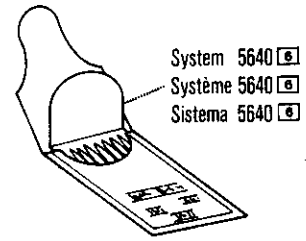
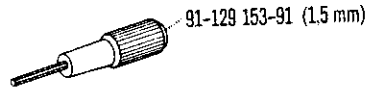




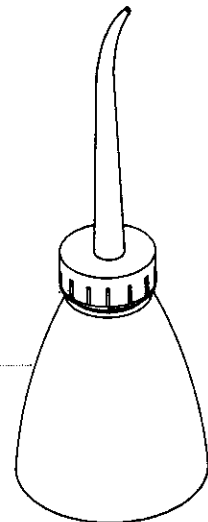


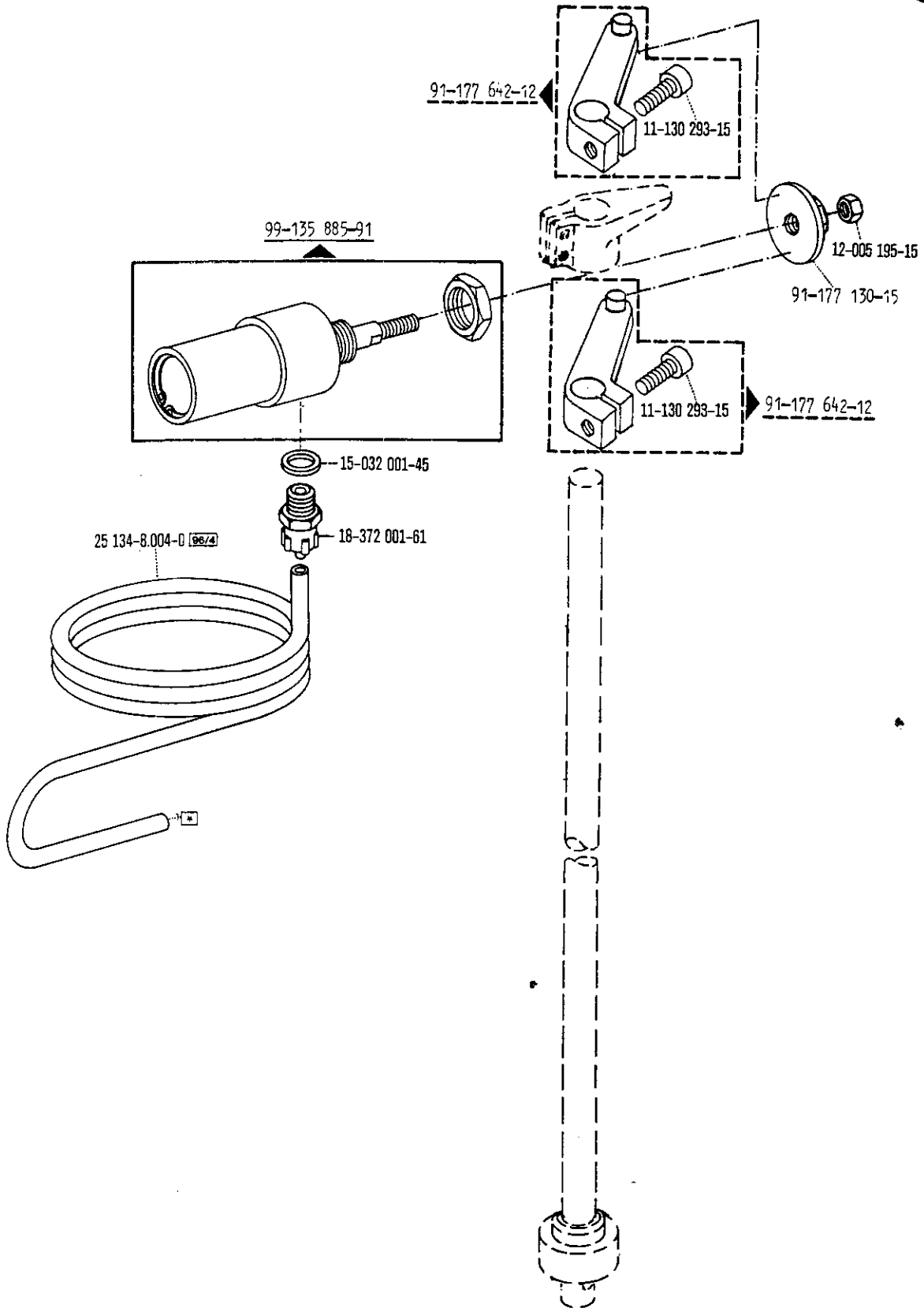


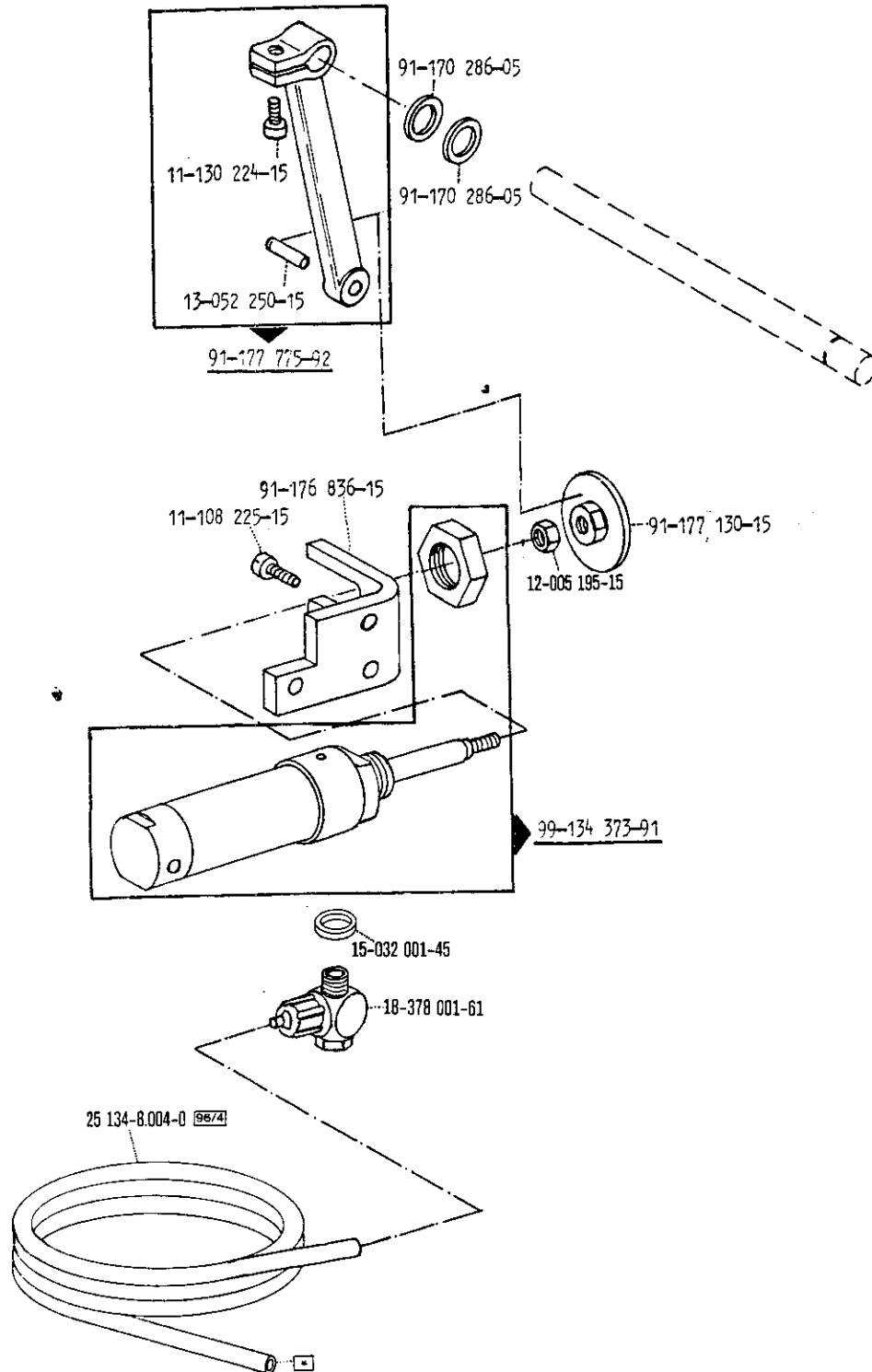
00-000 000-00 00-000 000-00 00-000 000-00 siehe Erläuterungen Register O
 see explanations on section O
 voir légende registre O
 ver explicaciones del registro O

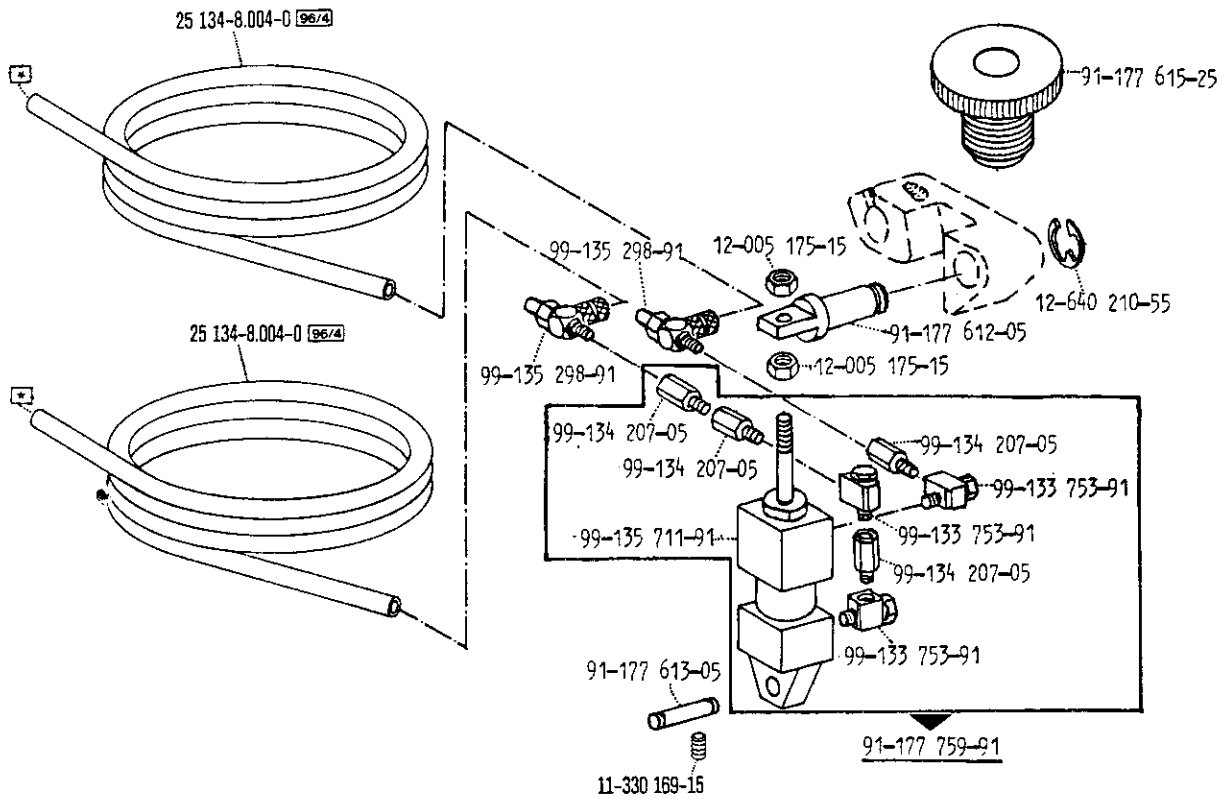


91-029 394-01
leer
empty
vide
vacía

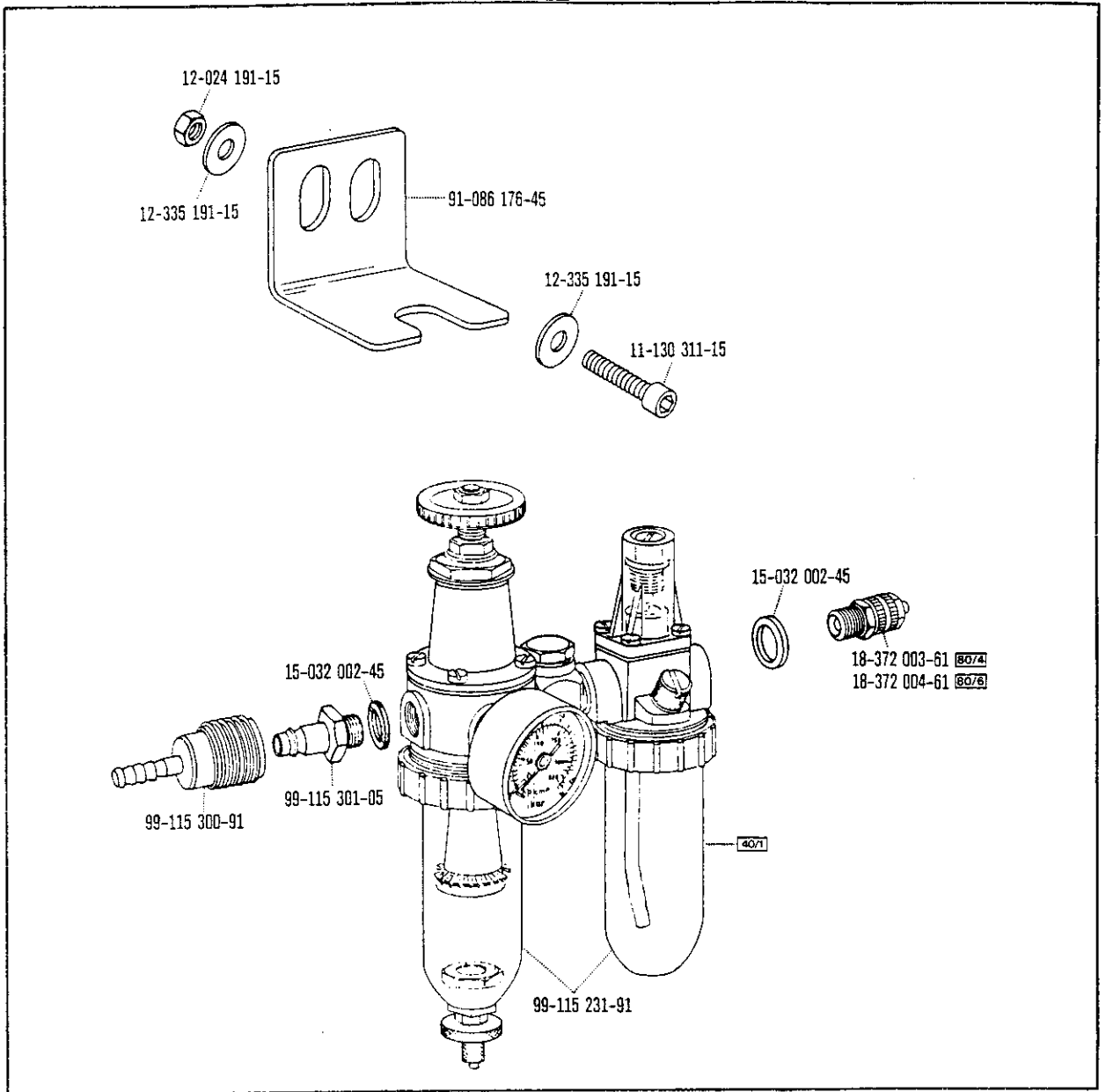




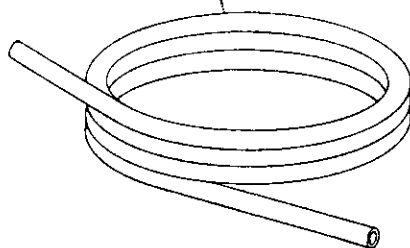




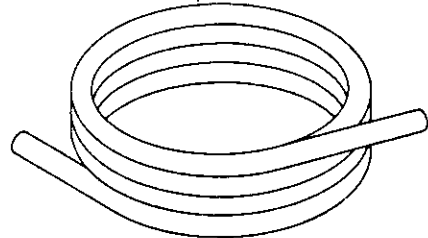
91-171 462-90

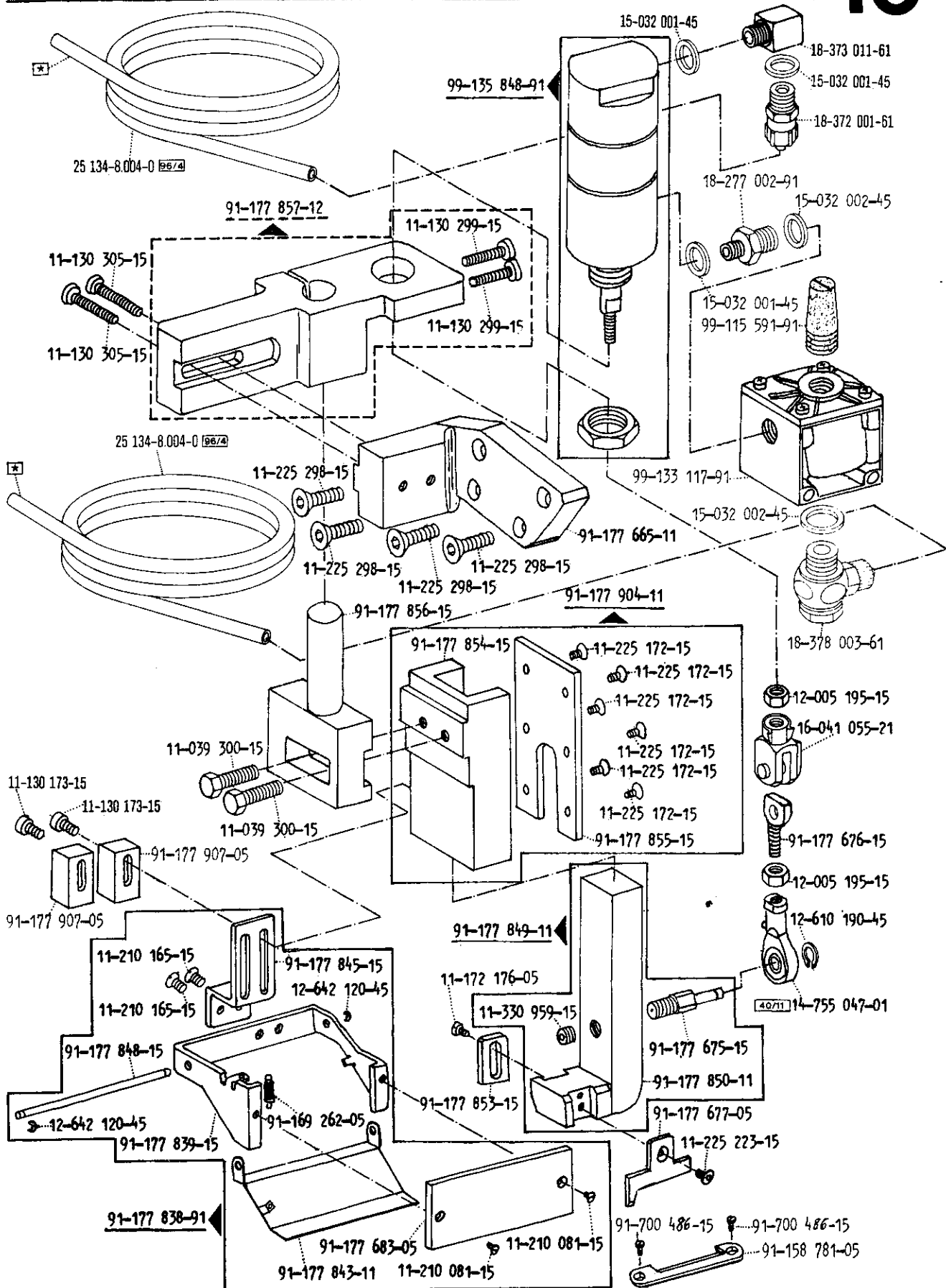


25 134-8.004-0 96/4



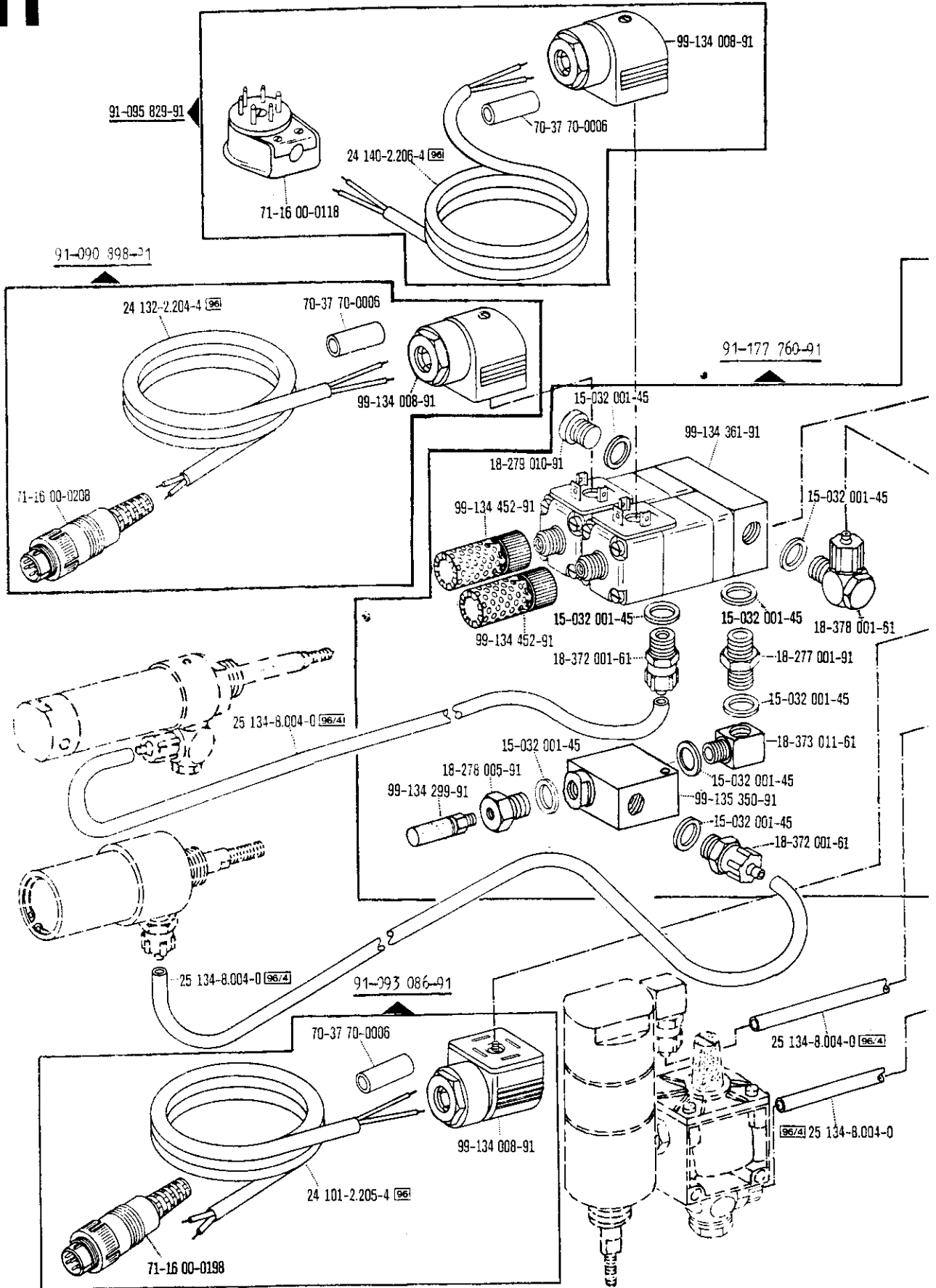
25 134-8.005-0 96/6

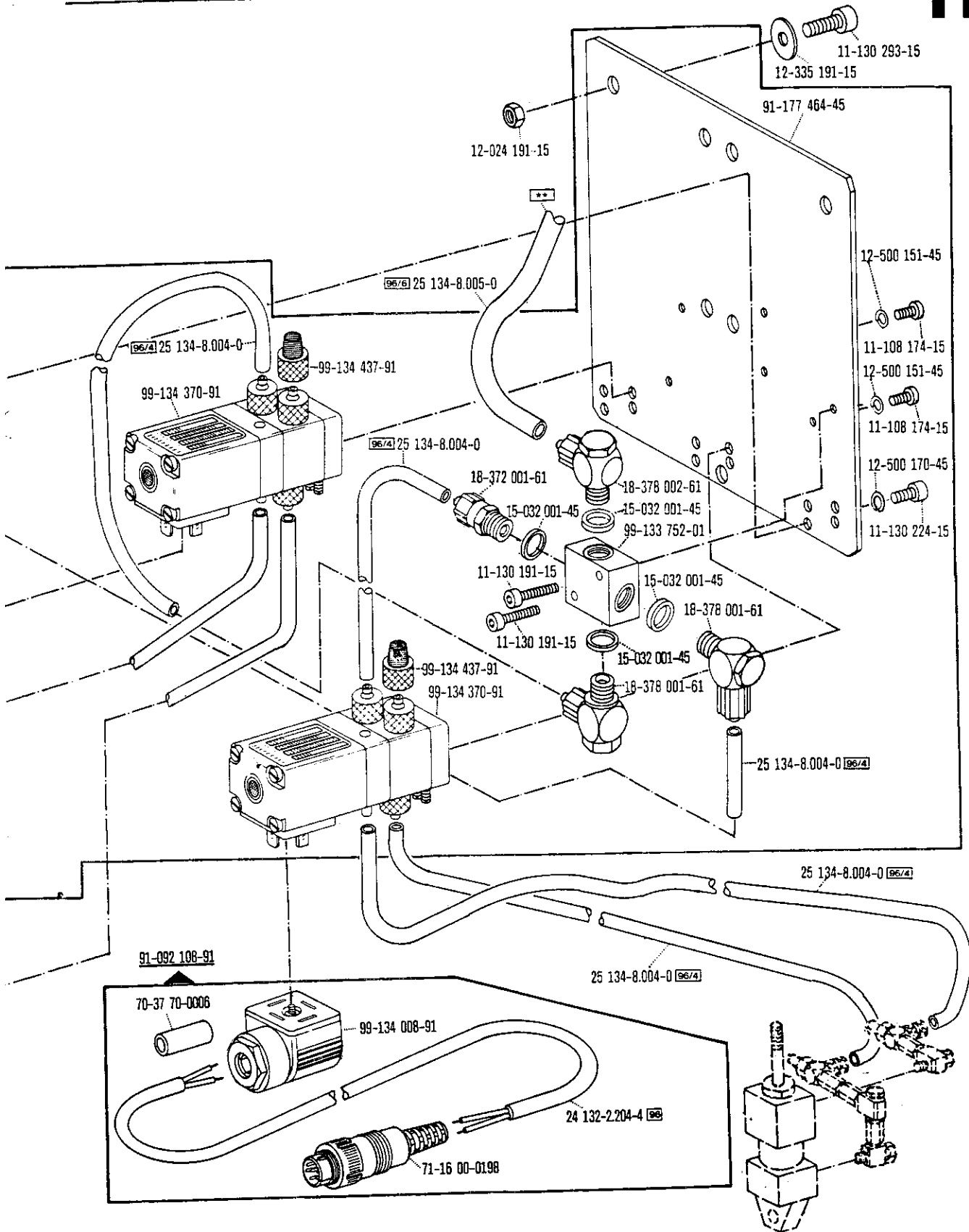




00-000 000-00 00-000 000-00 00-000 000-00 siehe Erläuterungen Register O
see explanations on section O
voir légende registre O
consulte el registro del registro O

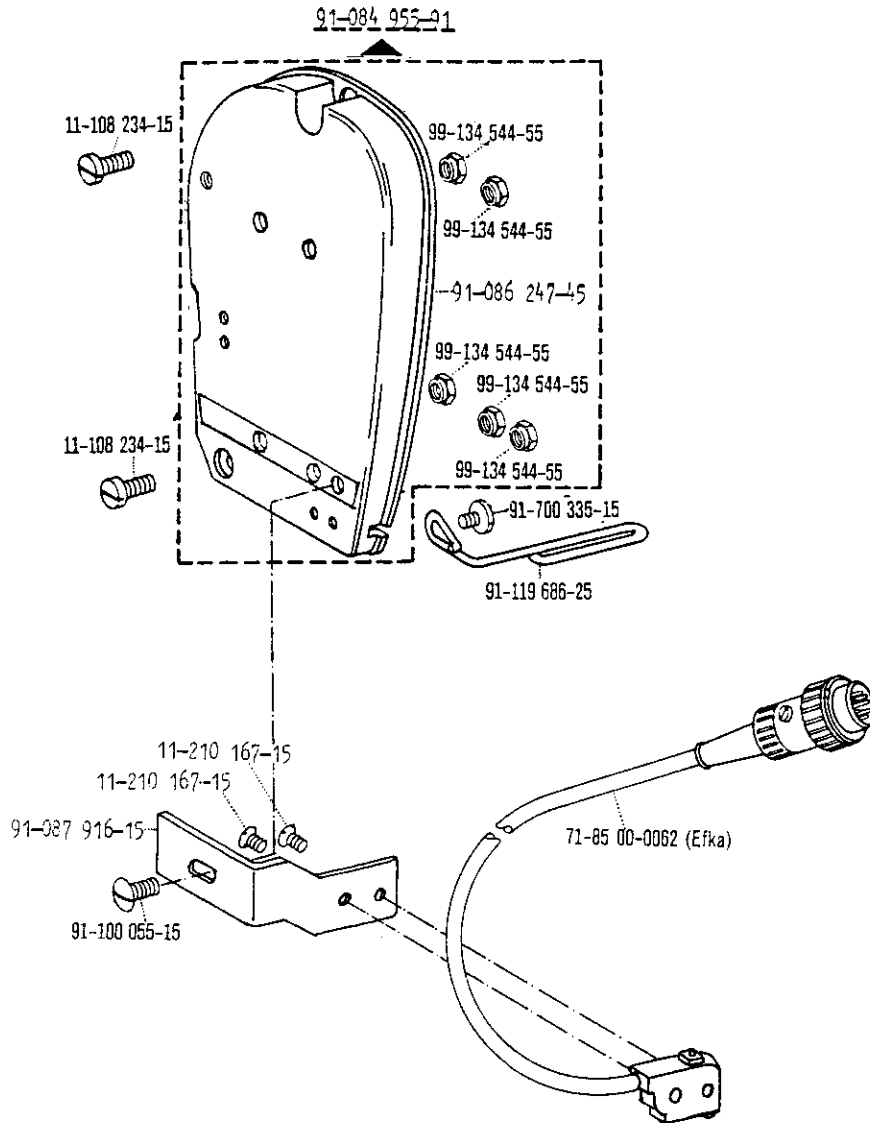
Anschluß, siehe Seite 32.
Connection, see page 32.
Raccord, voir page 32.
Basta, véase la página 32





00-000 000-00 00-000 000-00 00-900 000-00 siehe Erläuterungen Register 0
 see explanations on section 0
 voir légende registre 0
 ver explicaciones del registro 0

Zur Wartungseinheit
 For conditioning unit
 Pour la conditionneur d'air comprimé
 Para las require grupo acondicionador del aire



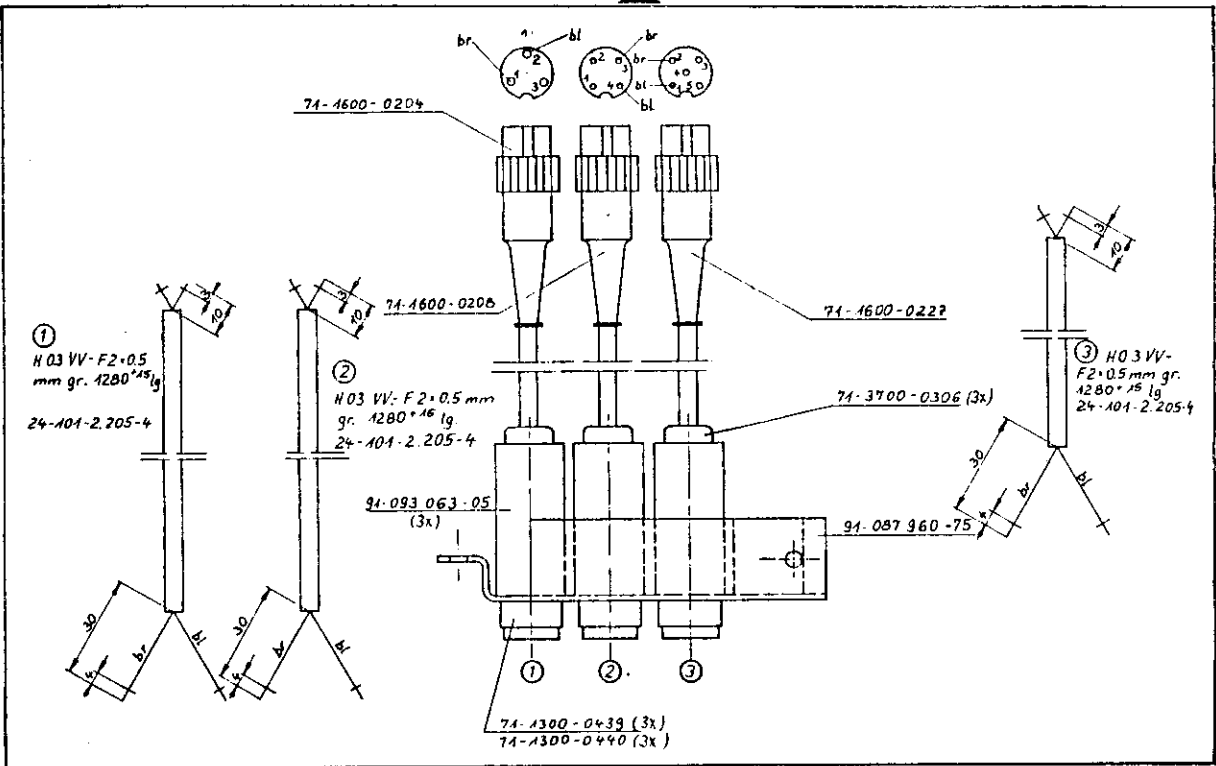
Push-button with lead
 Interrupteur à poussoir, avec câble
 Interruptor pulsador con cable

zur. pour les Pfaff 5696 H; 5695 H
 für. para las

11.84

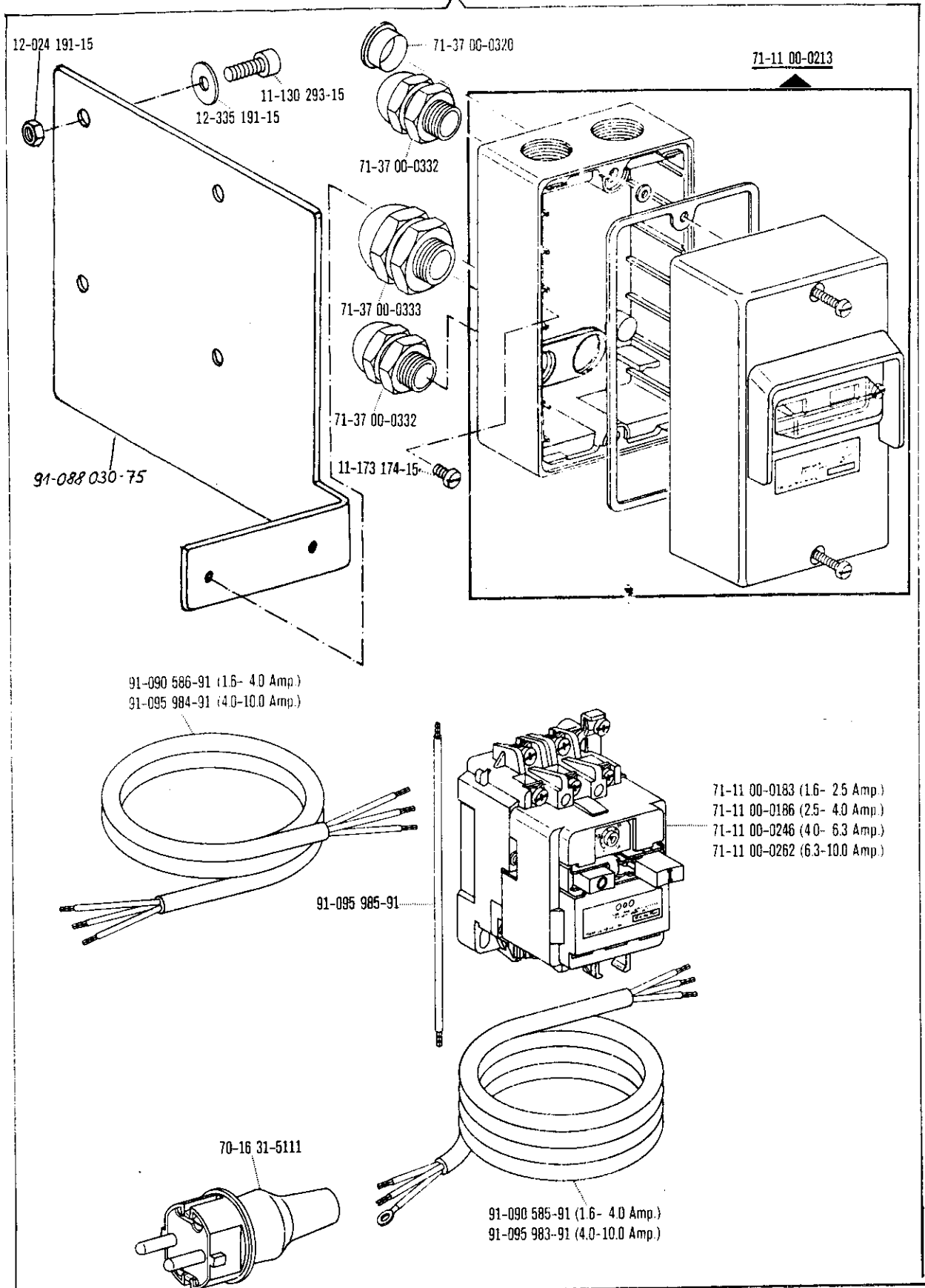
13

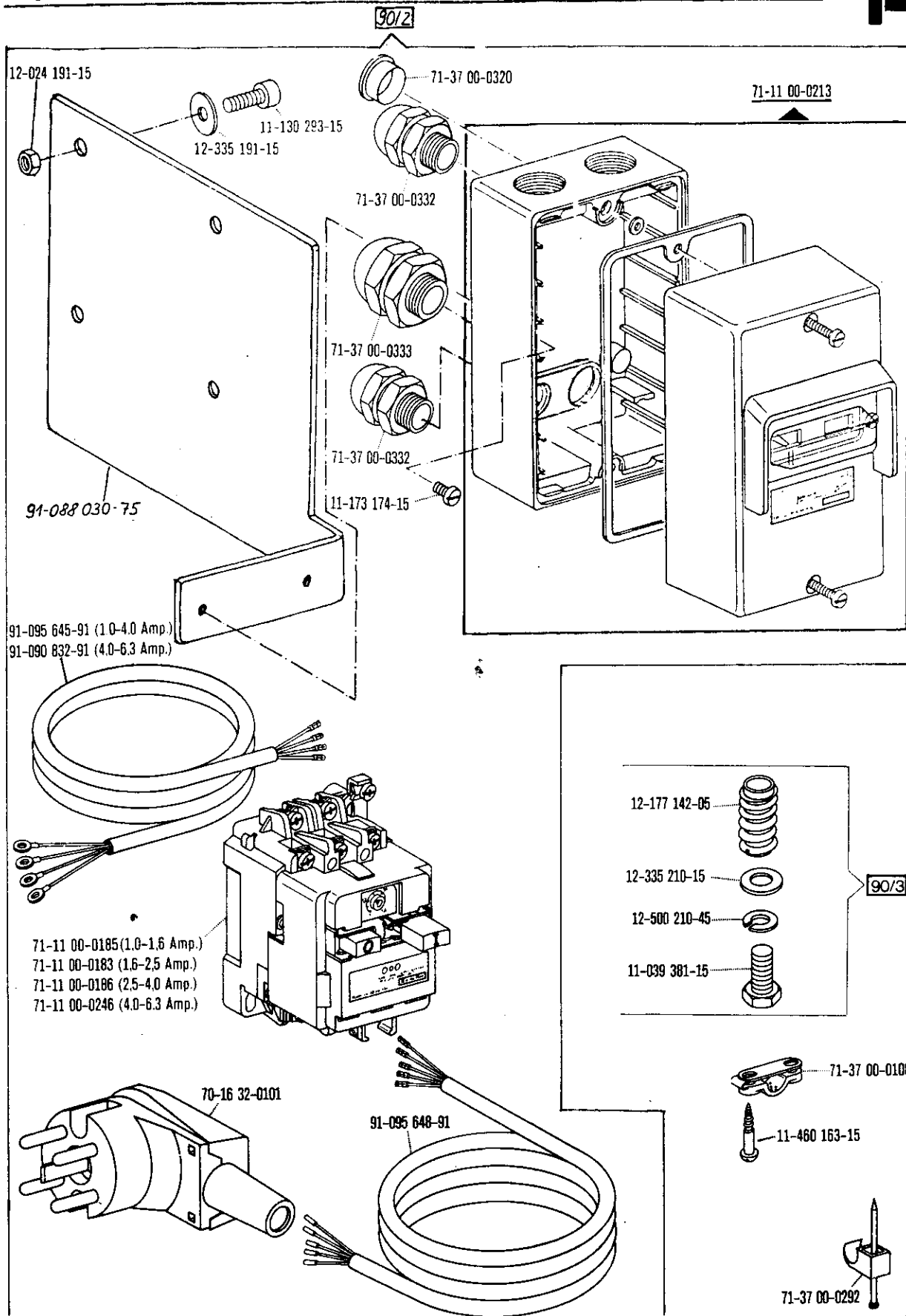
91-087 959-91



00-000 000-00 00-000 000-00 00-000 000-00
 siehe Erläuterungen Register 0
 see explanations on section 0
 voir légende registre 0
 ver explicaciones del registro 0

90/1

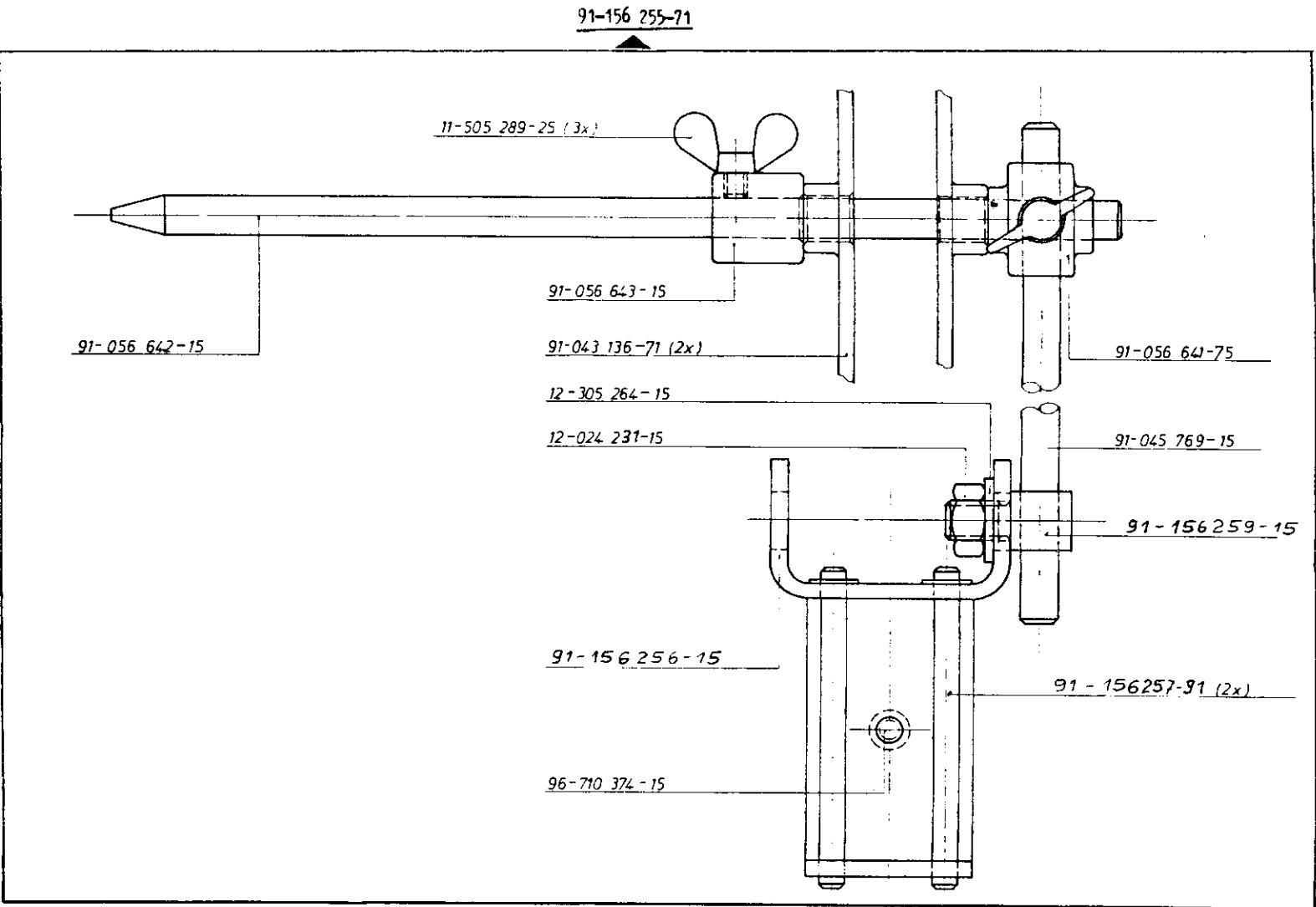








Bandrommelträger
Tape reel bracket
Support de tambour dérouleur
Soporte para el tambor portacintas

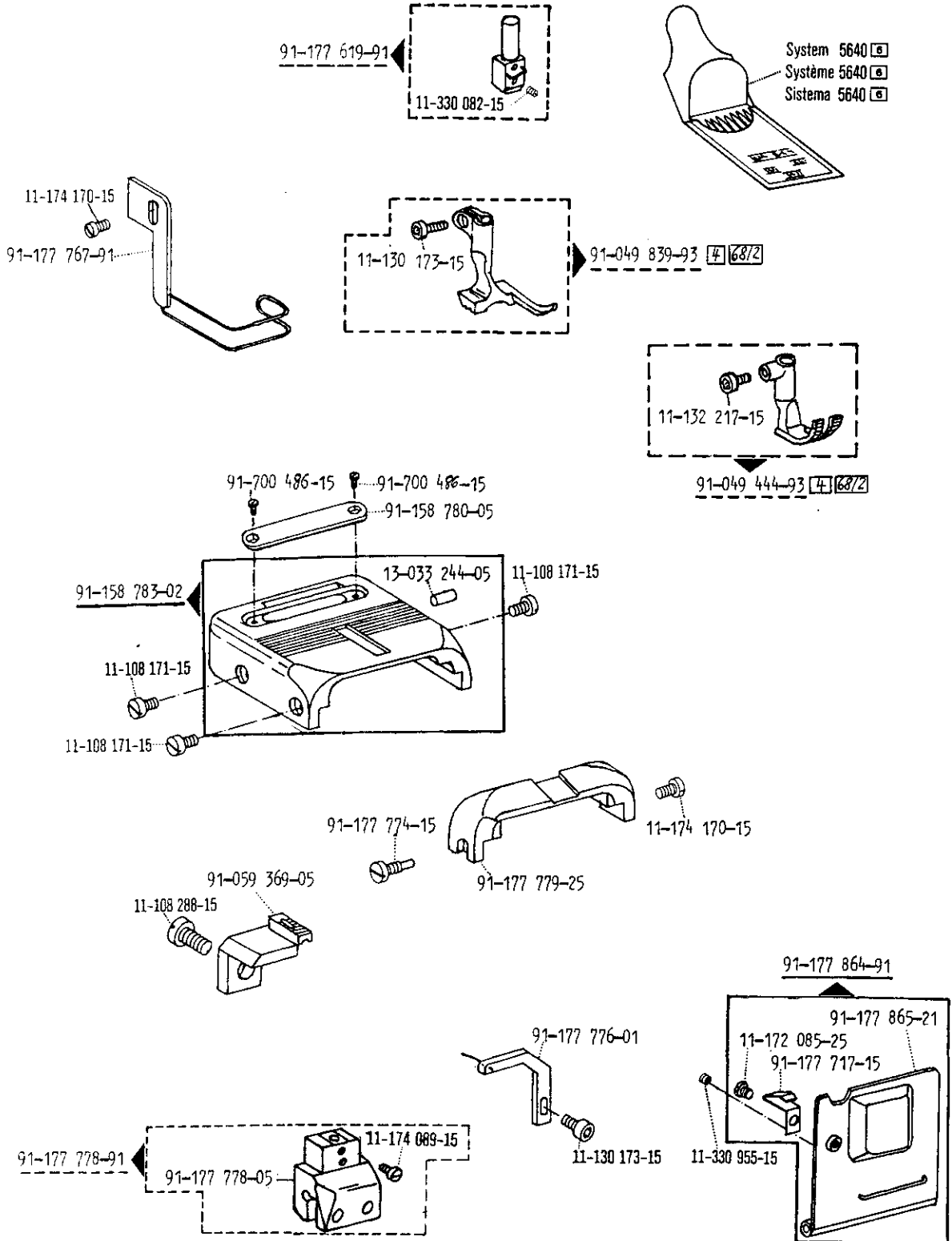
zur. pour la Pfaff 5696 H-840/02-706/07-63/01
for. para la

11.84



Bestellnummer für Behälter mit:
 Ordering number for can containing:
 Numéro de commande pour récipients avec:
 Número de pedido para recipientes con:

	Liter Litre Litro	Kg	Shell-Tellus C 22	Depotfett F 2	Shell-Alvania R 3		
	0,09		91-129 138-91				
	0,25		91-129 916-91				
	1		91-129 917-91				
	5		91-129 919-91				
	10		91-129 920-91				
		1		280-1-120-239	280-1-120 247		



No.	Seite Page Pages Página	No.	Seite Page Pages Página	No.	Seite Page Pages Página	No.	Seite Page Pages Página
11-039 225-15	9	11-130 203-15	21	11-210 043-15	16	11-335 902-15	12,13,19
11-039 300-15	31	11-130 209-15	21	11-210 081-15	31	11-340 283-15	11
11-039 381-15	37	11-130 224-15	22,28,33	11-210 165-15	31	11-341 166-15	11
11-084 357-15	25	11-130 227-15	10,13,14, 15,17,19, 20	11-210 167-15	34	11-341 169-15	16
11-105 289-25	38	11-130 233-15	16,20	11-210 168-15	22	11-341 901-15	11,13,17, 19
11-108 084-15	22	11-130 287-15	13	11-210 172-15	12	11-341 902-15	12,13,19, 20
11-108 087-15	10,22	11-130 293-15	11,24,27, 33,36,37	11-225 172-15	31	11-341 904-15	10,11
11-108 090-15	20	11-130 299-15	25,31	11-225 223-15	31	11-460 163-15	37
11-108 093-15	15,16	11-130 305-15	31	11-225 298-15	31	11-460 397-15	24
11-108 099-15	9	11-130 311-15	30	11-225 379-15	15	11-706 169-05	9
11-108 168-15	23	11-130 303-15	18	11-305 239-15	11	12-005 175-15	11,29
11-108 171-15	16,22,40	11-130 905-15	11,17,18	11-314 277-15	13,15	12-005 195-15	20,27,28, 31
11-108 174-15	16,33	11-130 908-15	25	11-317 949-15	9	12-005 215-15	11
11-108 177-15	9	11-132 217-15	10,40	11-330 082-15	9,40	12-010 240-25	12
11-108 186-15	20	11-132 352-15	25	11-330 166-15	19	12-024 171-15	11,15
11-108 219-15	12,24	11-132 358-15	25	11-330 169-15	29	12-024 191-15	13,30,33, 36,37
11-108 222-15	22	11-135 538-15	24	11-330 175-15	25	12-024 231-15	25,38
11-108 225-15	12,14,20, 23,28	11-172 085-25	16,40	11-330 217-15	17,19	12-177 106-05	25
11-108 228-15	10,20	11-172 176-05	31	11-330 220-15	16	12-177 142-05	37
11-108 234-15	9,23,24, 34	11-173 174-15	36,37	11-330 223-15	11	12-177 169-05	25
11-108 240-15	24	11-174 089-15	17,40	11-330 280-15	22	12-305 144-15	22
11-108 250-15	14	11-174 089-25	12	11-330 286-15	11	12-305 174-15	25
11-108 288-15	18,40	11-174 170-15	10,16,40	11-330 952-15	10,11,14, 15,17,18, 20,21,22	12-305 264-15	38
11-108 294-15	13	11-174 173-15	9	11-330 955-15	16,40	12-315 260-05	12
11-108 846-15	11	11-174 176-15	19	11-330 959-15	31	12-335 191-15	30,33,36, 37
11-130 173-15	10,17,31, 40	11-174 232-15	25	11-330 960-15	11	12-335 210-15	37
11-130 176-15	21	11-174 302-15	13	11-335 169-15	17	12-335 231-15	25
11-130 191-15	33	11-178 166-15	20				

Seite Page Pages Página	No.	Seite Page Pages Página	No.	Seite Page Pages Página	No.	Seite Page Pages Página
12-349 122-05 11	13-052 250-15 28	14-215 352-43 11	70-16 32-0101 37			
12-500 151-45 33	13-060 385-05 16	14-218 040-01 11	70-37 70-0006 32,33			
12-500 170-45 33	13-060 400-05 24	14-218 080-01 19	71-11 00-0183 36,37			
12-500 210-45 37	13-070 981-05 25	14-218 090-01 13	71-11 00-0185 37			
12-510 261-45 25	14-016 080-01 12	14-680 050-15 19	71-11 00-0186 36,37			
12-610 170-45 10,19	14-016 130-01 19	14-680 060-15 12	71-11 00-0213 36,37			
12-610 190-45 11,20,31	14-016 150-01 12	14-680 070-15 12	71-11 00-0246 36,37			
12-610 200-45 13	14-016 151-91 12	14-720 080-05 15	71-11 00-0262 36			
12-610 210-45 9,12	14-016 153-01 12	14-720 110-05 15	71-13 00-0439 35			
12-610 230-45 12,14	14-018 623-01 19	14-755 047-01 31	71-13 00-0440 35			
12-610 280-45 18	14-018 624-91 19	15-032 001-45 27,28,31, 32,33	71-16 00-0118 32			
12-610 310-45 9	14-018 643-01 12	15-032 002-45 30,31	71-16 00-0198 32,33			
12-610 420-45 11	14-018 644-91 12	15-718 051-51 11	71-16 00-0204 35			
12-640 150-55 14,22	14-210 220-01 18	16-041 055-21 31	71-16 00-0208 32,35			
12-640 170-55 17,18,19, 20	14-215 007-13 10	16-410 924-05 12	71-16 00-0227 35			
12-640 200-55 16	14-215 013-13 17,18,19, 20	18-277 001-91 32	71-37 00-0108 37			
12-640 210-55 29	14-215 016-13 17	18-277 002-91 31	71-37 00-0292 37			
12-640 220-55 15,18	14-215 022-13 10,13	18-278 005-91 32	71-37 00-0306 35			
12-642 120-45 31	14-215 025-13 9,17	18-279 010-91 32	71-37 00-0320 36,37			
13-030 310-05 13	14-215 028-13 13,17,18	18-372 001-61 27,31,32, 33	71-37 00-0332 36,37			
13-030 371-05 24	14-215 031-13 20	18-372 003-61 30	71-37 00-0333 36,37			
13-033 103-05 14	14-215 070-13 10	18-372 004-61 30	71-85 00-0062 34			
13-033 199-05 16	14-215 073-13 16,17,18	18-372 004-61 30	91-000 687-15 16,17			
13-033 244-05 16,40	14-215 124-13 18,20	18-373 011-61 31,32	91-001 522-25 14			
13-033 262-05 22	14-215 124-43 19	18-378 001-61 28,32,33	91-002 065-05 14			
13-033 313-05 16	14-215 166-13 9	18-378 002-61 33	91-008 966-05 11			
13-033 385-05 20	14-215 238-43 19	18-378 003-61 31	91-009 343-05 22			
13-033 983-05 21	14-215 274-43 19	40-754 701-00 26	91-010 181-15 14			
13-052 184-15 11	14-215 304-43 20	70-16 31-5111 36	91-010 183-05 14			

No.	Seite Page Pages Página	No.	Seite Page Pages Página	No.	Seite Page Pages Página	No.	Seite Page Pages Página				
91-011	253-12	16,17	91-084	955-91	34	91-118	275-91	13	91-156	232-93	16
91-017	331-12	16,17	91-086	176-45	30	91-118	509-05	24	91-156	233-24	16
91-017	378-15	13,17	91-086	247-45	34	91-118	600-91	18,19,20	91-156	254-93	16
91-018	534-15	15	91-087	916-15	34	91-118	603-91	18	91-156	255-71	38
91-027	289-15	25	91-087	959-91	35	91-118	612-05	13	91-156	256-15	38
91-027	370-05	25	91-087	960-75	35	91-118	621-92	20	91-156	257-91	38
91-027	371-12	25	91-088	030-75	36,37	91-118	653-05	20	91-156	259-15	38
91-029	007-91	26	91-090	585-91	36	91-118	861-45	20	91-158	777-03	16
91-029	033-45	26	91-090	586-91	36	91-118	893-92	18,20	91-158	780-05	16,40
91-029	394-01	26	91-090	832-91	37	91-119	009-05	10	91-158	781-05	31
91-029	692-45	25	91-090	898-91	32	91-119	085-05	18,19	91-158	783-02	40
91-029	946-91	26	91-092	108-91	33	91-119	098-45	9,24	91-167	570-01	9
91-033	582-91	25	91-093	063-05	35	91-119	099-91	9	91-168	258-92	19
91-043	136-71	38	91-093	086-91	32	91-119	686-25	9,34	91-168	269-05	19
91-045	769-15	38	91-095	645-91	37	91-119	704-91	12	91-168	341-05	11
91-049	440-93	10	91-095	648-91	37	91-119	705-12	12	91-168	347-05	13
91-049	444-93	40	91-095	829-91	32	91-123	778-12	13,15	91-168	480-15	13
91-049	837-93	10	91-095	983-91	36	91-129	138-91	39	91-169	137-05	16
91-049	839-93	40	91-095	984-91	36	91-129	153-91	26	91-169	262-05	31
91-056	641-75	38	91-095	985-91	36	91-129	916-91	39	91-169	506-04	9
91-056	642-15	38	91-100	055-15	22,24,34	91-129	917-91	39	91-169	556-05	17,18,19, 20
91-056	643-15	38	91-100	355-15	9	91-129	919-91	39	91-169	594-15	14
91-059	367-04	18	91-101	756-05	15	91-129	920-91	39	91-169	670-15	14
91-059	369-05	40	91-101	758-15	15	91-130	064-05	16	91-170	228-91	12
91-064	638-05	14	91-105	447-15	14	91-131	024-15	14	91-170	229-11	12
91-069	132-15	15	91-107	204-15	14	91-140	127-05	12	91-170	286-05	28
91-069	135-05	15	91-118	148-05	13	91-140	362-05	10	91-170	726-05	15
91-069	222-12	11,14,15	91-118	151-05	23	91-140	363-12	10	91-170	811-92	10
91-069	335-92	25	91-118	196-12	9	91-140	372-05	10	91-170	913-92	13

Seite Page Pages Página	No.	Seite Page Pages Página	No.	Seite Page Pages Página	No.	Seite Page Pages Página
91-171 229-05 11	91-172 655-05 12	91-172 722-05 20	91-172 768-11 22			
91-171 268-04 11	91-172 659-92 15	91-172 723-05 20	91-172 776-05 23			
91-171 272-04 11	91-172 660-15 15	91-172 724-92 20	91-172 777-45 23			
91-171 273-04 11	91-172 661-15 14	91-172 727-05 20	91-172 778-05 16,18			
91-171 412-91 25	91-172 662-05 18	91-172 728-05 20	91-172 798-91 20			
91-171 413-15 25	91-172 676-05 16,17,18	91-172 729-05 20	91-172 802-01 17			
91-171 462-90 30	91-172 677-05 19	91-172 730-92 20	91-172 806-11 14			
91-171 542-91 25	91-172 678-91 19	91-172 731-05 20	91-172 810-05 14			
91-171 543-05 25	91-172 679-91 19	91-172 732-05 20	91-172 811-15 14			
91-171 544-12 25	91-172 687-05 18	91-172 736-15 22	91-172 821-05 9			
91-171 808-05 10	91-172 694-05 19	91-172 737-15 22	91-172 822-05 20			
91-171 875-12 11	91-172 695-92 19	91-172 738-45 22	91-172 829-05 20			
91-171 883-15 15	91-172 697-91 19	91-172 739-05 20	91-172 834-05 17,18			
91-171 906-45 15	91-172 698-05 19	91-172 740-05 20	91-172 867-90 25			
91-172 602-45 24	91-172 702-92 19	91-172 741-45 22	91-172 937-92 17			
91-172 604-05 17	91-172 703-91 19	91-172 742-15 22	91-172 938-05 17			
91-172 605-05 17	91-172 704-92 19	91-172 743-05 22	91-172 949-15 9			
91-172 609-45 9	91-172 705-05 19	91-172 747-05 23	91-173 027-92 9			
91-172 610-05 9	91-172 706-05 19	91-172 748-45 23	91-173 028-05 9			
91-172 613-01 9	91-172 707-04 19	91-172 748-92 23	91-173 029-05 9			
91-172 614-05 9	91-172 708-92 19	91-172 749-05 23	91-174 303-15 9			
91-172 617-15 9	91-172 709-05 17	91-172 750-91 23	91-175 217-15 15			
91-172 631-91 12	91-172 711-05 23	91-172 751-45 23	91-176 175-91 10			
91-172 640-92 13	91-172 714-91 19	91-172 752-05 14	91-176 176-15 10			
91-172 641-05 13	91-172 717-92 20	91-172 753-05 23	91-176 178-05 10			
91-172 646-92 15	91-172 718-05 20	91-172 754-05 23	91-176 179-02 10			
91-172 652-91 12	91-172 719-05 20	91-172 759-15 22	91-176 180-05 10			
91-172 653-05 12	91-172 720-92 20	91-172 766-15 22	91-176 181-05 10			
91-172 654-05 12	91-172 721-92 20	91-172 767-15 22	91-176 182-05 10			

No.	Seite Page Páginas	No.	Seite Page Páginas	No.	Seite Page Páginas	No.	Seite Page Páginas
91-176 183-01	10	91-176 244-12	13	91-177 288-12	17	91-177 615-25	29
91-176 185-01	10	91-176 245-12	13	91-177 290-11	9	91-177 619-91	40
91-176 188-05	10	91-176 246-91	13	91-177 291-15	9	91-177 621-05	15
91-176 189-01	10	91-176 267-05	10	91-177 292-15	9	91-177 622-05	15
91-176 192-05	10	91-176 268-05	10	91-177 293-91	9	91-177 623-05	14
91-176 193-05	10	91-176 269-15	10	91-177 295-91	17	91-177 625-92	24
91-176 198-05	9	91-176 270-15	10	91-177 356-91	20	91-177 626-12	9
91-176 199-92	9	91-176 271-05	10	91-177 357-45	9	91-177 627-45	24
91-176 203-05	9	91-176 274-91	11	91-177 464-45	33	91-177 631-92	11
91-176 204-05	9	91-176 285-15	11	91-177 577-15	22	91-177 642-12	27
91-176 205-05	11	91-176 286-15	11	91-177 578-15	22	91-177 647-25	10
91-176 211-05	11	91-176 309-05	9	91-177 580-12	19	91-177 648-15	12
91-176 213-05	11	91-176 836-15	28	91-177 581-15	22	91-177 649-91	15
91-176 214-15	11	91-176 935-15	22	91-177 582-91	22	91-177 650-91	15
91-176 220-92	11	91-176 935-92	22	91-177 597-15	11	91-177 651-15	15
91-176 221-05	11	91-176 936-91	22	91-177 598-15	11	91-177 665-11	31
91-176 222-12	11	91-176 938-45	25	91-177 599-05	11	91-177 675-15	31
91-176 223-15	11	91-176 950-41	22	91-177 601-45	24	91-177 676-15	31
91-176 224-05	11	91-176 957-05	25	91-177 603-45	24	91-177 677-05	31
91-176 225-12	11	91-176 963-91	25	91-177 604-45	24	91-177 683-05	31
91-176 226-12	11	91-176 965-91	22	91-177 605-45	10	91-177 691-45	16
91-176 228-05	11	91-177 010-02	16	91-177 606-91	9	91-177 692-45	24
91-176 235-05	10	91-177 010-05	16	91-177 608-91	9	91-177 693-12	13
91-176 236-05	10	91-177 130-15	27,28	91-177 609-05	10	91-177 694-12	13
91-176 237-05	10	91-177 270-05	17,18,19, 20	91-177 610-05	10	91-177 695-91	20
91-176 238-91	11	91-177 272-05	18	91-177 611-12	11	91-177 697-15	17
91-176 239-11	11	91-177 273-12	18	91-177 612-05	29	91-177 698-12	18
91-176 242-15	11	91-177 274-12	18	91-177 613-05	29	91-177 699-15	17
91-176 243-91	13	91-177 275-05	18	91-177 614-15	11	91-177 700-12	17

Seite Page Pages Página	No.	Seite Page Pages Página	No.	Seite Page Pages Página	No.	Seite Page Pages Página	
91-177 701-12	17	91-177 740-90	22	91-177 843-11	31	96-700 587-05	21
91-177 702-12	18	91-177 741-15	21	91-177 845-15	31	96-710 028-05	21
91-177 703-12	18	91-177 742-91	13	91-177 848-15	31	96-710 033-05	21
91-177 704-15	18	91-177 743-91	13	91-177 849-11	31	96-710 034-25	21
91-177 705-12	18	91-177 744-91	18	91-177 850-11	31	96-710 035-51	21
91-177 706-12	17	91-177 745-91	17	91-177 853-15	31	96-710 374-15	38
91-177 707-12	17	91-177 746-91	17	91-177 854-15	31	96-710 425-05	21
91-177 708-92	19	91-177 747-15	13	91-177 855-15	31	99-069 713-01	11
91-177 709-12	18	91-177 748-05	21	91-177 856-15	31	99-115 187-21	26
91-177 710-45	16	91-177 749-45	22	91-177 857-12	31	99-115 231-91	30
91-177 717-15	16,40	91-177 750-91	11	91-177 864-91	40	99-115 300-91	30
91-177 718-91	16	91-177 751-04	11	91-177 865-21	40	99-115 301-05	30
91-177 719-41	16	91-177 759-91	29	91-177 867-05	17	99-115 591-91	31
91-177 721-11	16	91-177 760-91	32	91-177 868-91	17	99-133 117-91	31
91-177 724-91	12	91-177 762-93	9	91-177 875-91	20	99-133 283-15	18,19,20
91-177 725-05	12	91-177 764-93	17	91-177 876-91	14	99-133 752-01	33
91-177 726-05	16	91-177 765-04	17	91-177 877-72	14	99-133 753-91	29
91-177 727-05	17	91-177 765-93	17	91-177 886-91	17	99-134 008-91	32,33
91-177 728-91	21	91-177 767-91	10,40	91-177 891-91	10	99-134 207-05	29
91-177 729-05	17,18	91-177 770-21	16	91-177 904-11	31	99-134 296-45	16,17,18
91-177 730-05	16	91-177 773-91	16	91-177 907-05	31	99-134 299-91	32
91-177 731-05	16	91-177 774-15	16,40	91-177 910-05	26	99-134 361-91	32
91-177 732-05	17	91-177 775-92	28	91-700 335-15	9,14,20, 34	99-134 370-91	33
91-177 733-05	17,18	91-177 776-01	40	91-700 468-15	16,31,40	99-134 373-91	28
91-177 734-91	19	91-177 778-05	40	91-700 510-15	20	99-134 379-91	25
91-177 735-05	19	91-177 778-91	40	91-700 689-15	18,19,20	99-134 437-91	33
91-177 736-75	24	91-177 779-25	40	91-700 961-15	11	99-134 452-91	32
91-177 737-12	21	91-177 838-91	31	91-701 039-15	15	99-134 544-55	34
91-177 738-12	21	91-177 839-15	31	91-701 344-15	14	99-135 298-91	29
91-177 739-15	21						

No.	Seite Page Pages Página	No.	Seite Page Pages Página	No.	Seite Page Pages Página	No.	Seite Page Pages Página
99-135	350-91	32					
99-135	711-91	29					
99-135	791-05	10					
99-135	848-91	31					
99-135	885-91	27					
280-1-120	239	39					
280-1-120	247	39					
294-1-102	312	12					
24	101-2.205-4	32,35					
24	132-2.204-4	32,33					
24	140-2.206-4	32					
25	134-8.004-0	27,28,29, 30,31,32, 33					
25	134-8.005-0	30,33					