

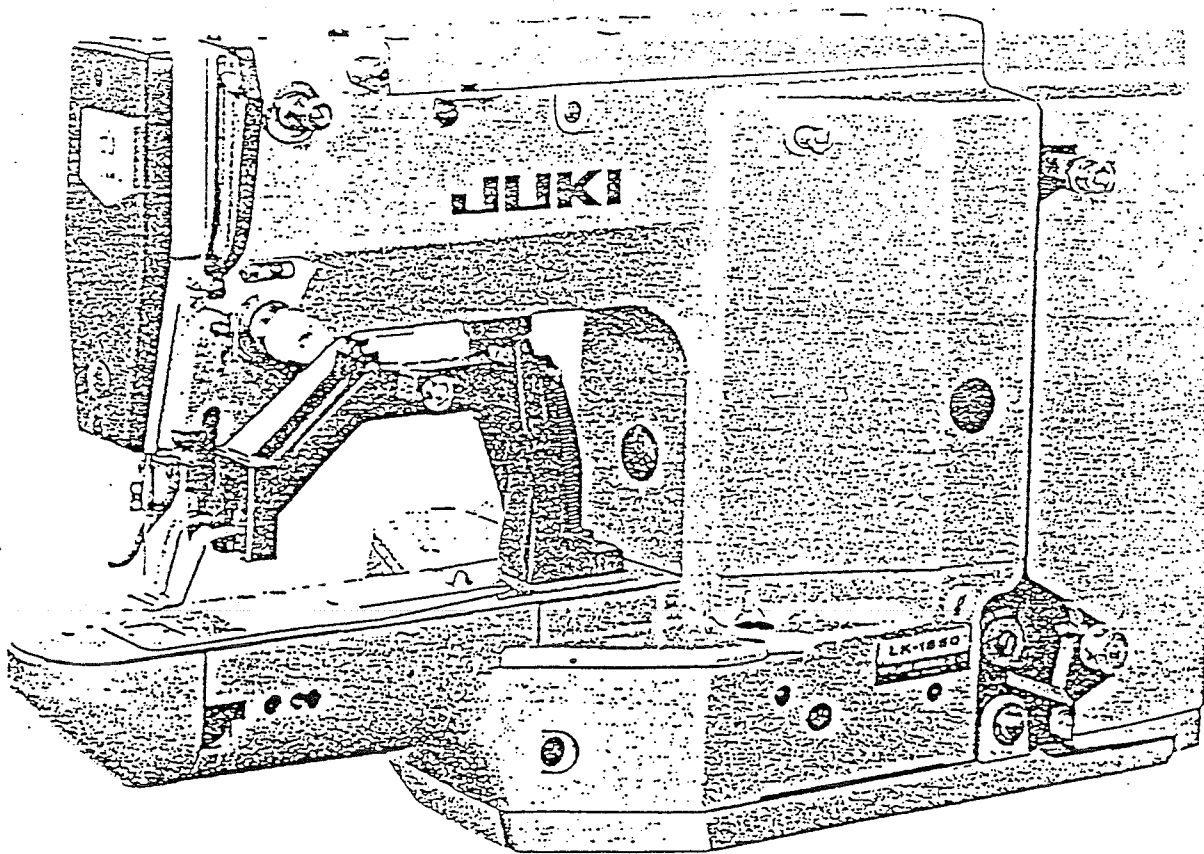
# JUKI

High Speed 1-Needle Cylinder Bed Lockstitch  
Bar Tacking Industrial Sewing Machine  
高速一本針本縫い筒形門止めマシン

## LK-1852-49

## PARTS LIST

---



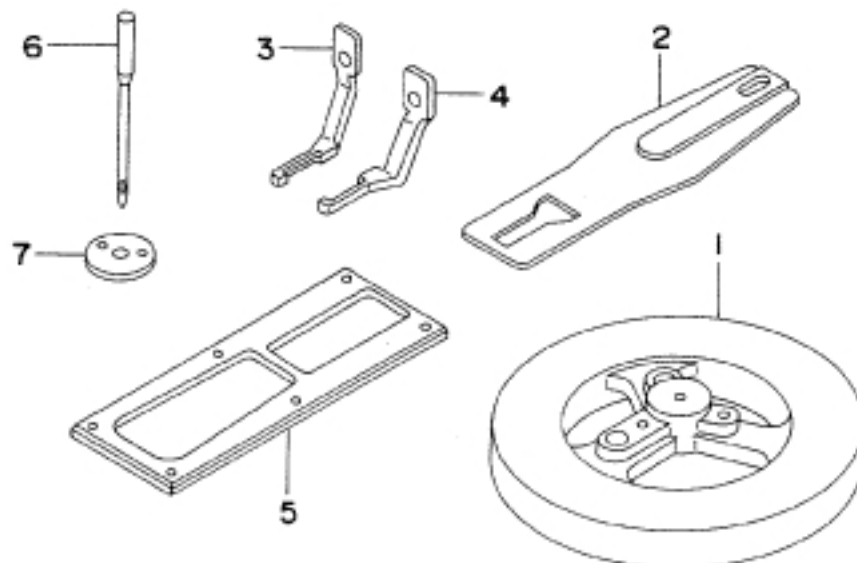
# LK-1852-49



# JUKI

## PARTS LIST

29031507  
No.0576-00

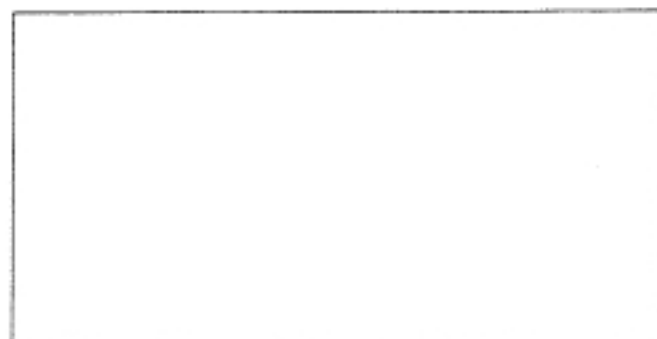


REF. NO.	NOTE	PART NO.	DESCRIPTION	ヒョウメイ	AMT.
1		135-72201	FEED CAM	フィードカム	1
2		135-72102	FEED PLATE	フィードプレート	1
3		135-71906	WORK CLAMP FOOT, RIGHT	ワーククランプフット 右	1
4		135-72003	WORK CLAMP FOOT, LEFT	ワーククランプフット 左	1
5		135-62400	FEED PLATE PRESSER PLATE	フィードプレートプレッシャープレート	1
6		MDP-500B11-00	NEEDLE DPX 5 #11	ハリ DPX 5 #11	1
7		D2426-282-C00	NEEDLE PLATE NEEDLE HOLE GUIDE	ハリナガイド	1

# JUKI

JUKI CORPORATION

JUKI 株式会社





MAXED

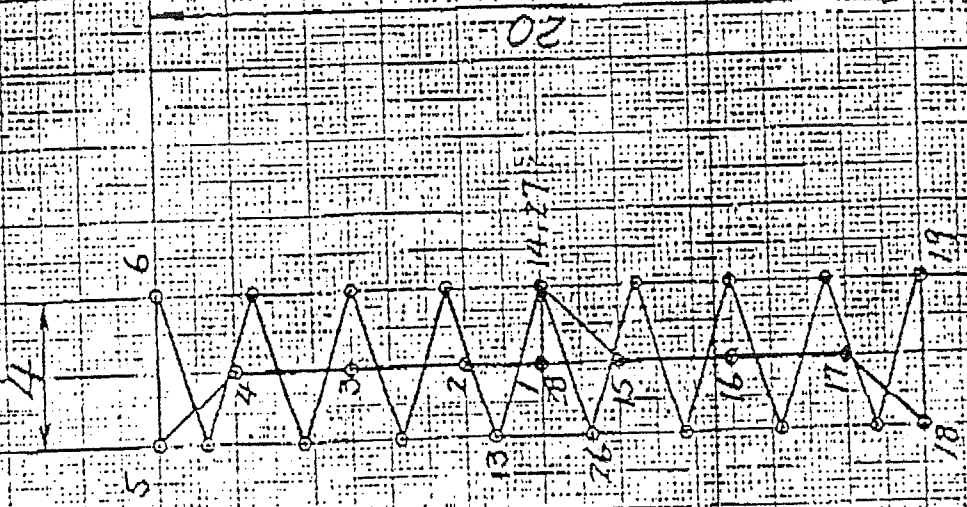
ATTN: Phil R

scale 5/1  
尺度 5/1

stitch diagram  
針番図

LK 1852 49

28針 縦止め



Max. 最大針数 (mm)	20 X 4
Standard 標準針目 (mm)	10 X 1.5
Min. 最小針目 (mm)	2.8
Press. condition 圧縮条件	2.8
Form reference angle 形式参照角	1023'
Press. width 圧縮幅	11
Needle 針目	5.5
Needle 針目	5.5
Thread 糸目	DPX5 #11
Machine 機台	スパン #60
Machine 機台	トリコット (7.5-21.5)
Sewing Speed 縫速	2000
Machine 機台	190.1.5
Machine 機台	矢野

御承認用針番  
御承認印  
御承認社名  
御承認日  
御承認の上 一部御返却