
FW204

高速筒型 2 本針 ミシン

High speed, 2-needle double chainstitch machine



PEGASUS®

パーツカタログの見方

- このパーツカタログは、FW204シリーズ
ミシンの専用部品のみを次の要領で編集して
います。
※専用部品以外の部品は、FW403シリーズ
のパーツブックをご覧ください。
(Cat.No.9544)

- 2～17頁には部品を機構別に収録し、左頁
が部品の分解図、右頁がパーツリストになっ
ています。
また、部品分解図に付されている番号は、
パーツリストのREF.NO. (参照番号) を示し
ています。

- 部品をご注文いただくときは、必ず部品番号
だけを明示してください。
なお、このパーツカタログの記載事項は改良
により、予告なく変更されることがあります
ので、あらかじめご了承ください。

INTRODUCTION

- This parts catalog contains only special
parts for the FW204 Series.
※Since common parts are used FW403 Series,
refer to the FW403 Series parts book
(Cat.No.9544) for parts except special
ones.

- On pages 2~17, each mechanism is arranged
on facing pages, the first page containing
the illustrations and the second page con-
taining the data of the individual parts.
The number given to each illustrations is
the REF. NO. on the parts list.

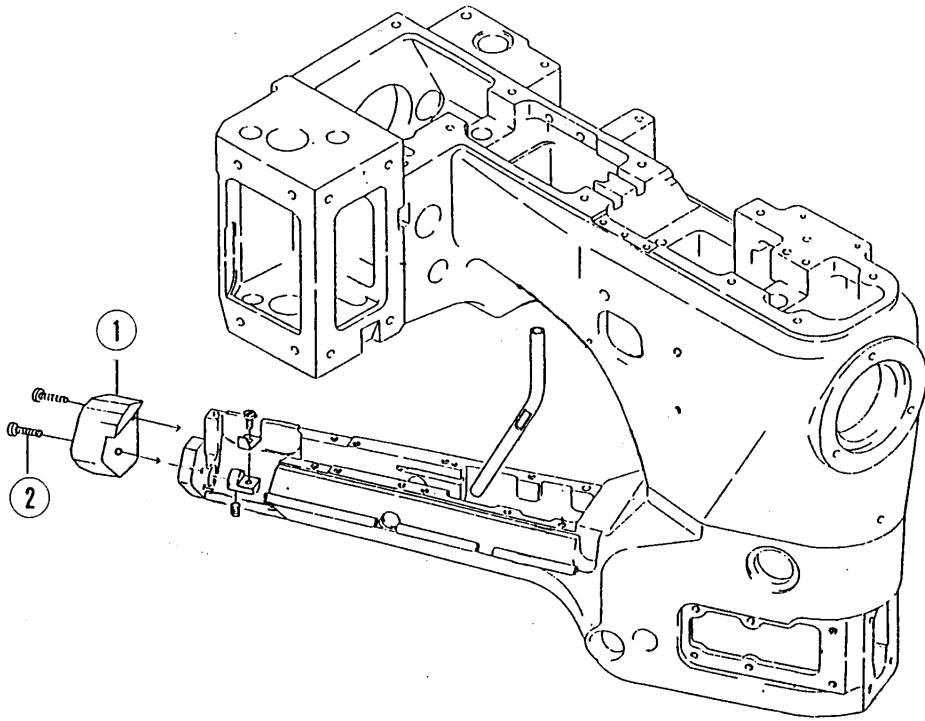
- When placing orders for parts from this
catalog, use ONLY THE PART NUMBER.
This parts catalog is applicable to your
machine and is subject to change without
notification.

目 次

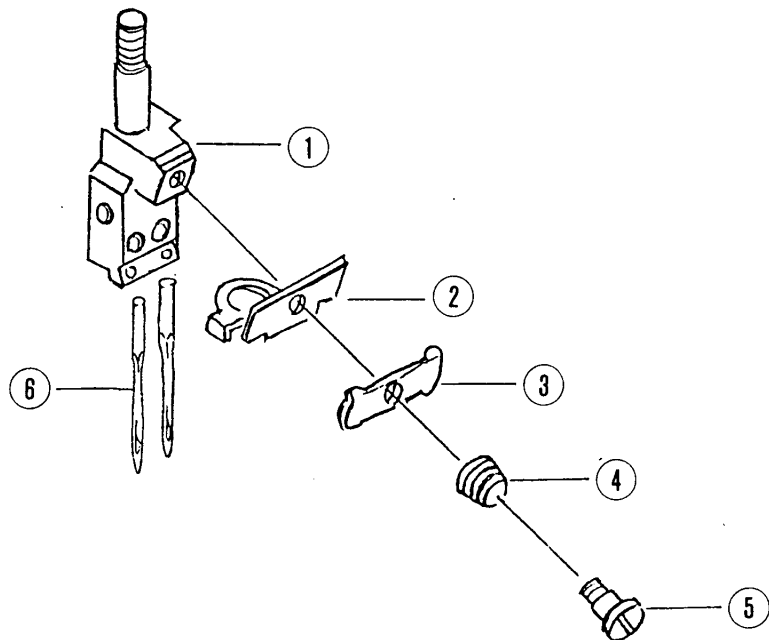
TABLE OF CONTENTS

カバー機構 -----	2-3	COVER -----	2-3
針棒機構 -----	2-3	NEEDLE DRIVE MECHANISM -----	2-3
ルーパー機構 (1) -----	4-5	LOOPER DRIVE MECHANISM(1) -----	4-5
ルーパー機構 (2) -----	6-7	LOOPER DRIVE MECHANISM(2) -----	6-7
押エ機構 -----	8-9	PRESSER FOOT MECHANISM -----	8-9
レース案内 -----	10-11	LACE GUIDE -----	10-11
糸調子機構 -----	12-13	THREAD TENSION MECHANISM -----	12-13
糸立台 -----	14-15	THREAD STAND -----	14-15
リールスタンド -----	16-17	REEL STAND -----	16-17
ゲージパーツ表 -----	18	GAUGE PARTS LIST -----	18

カバー機構
COVER



針棒機構
NEEDLE DRIVE MECHANISM



カバー機構

COVER

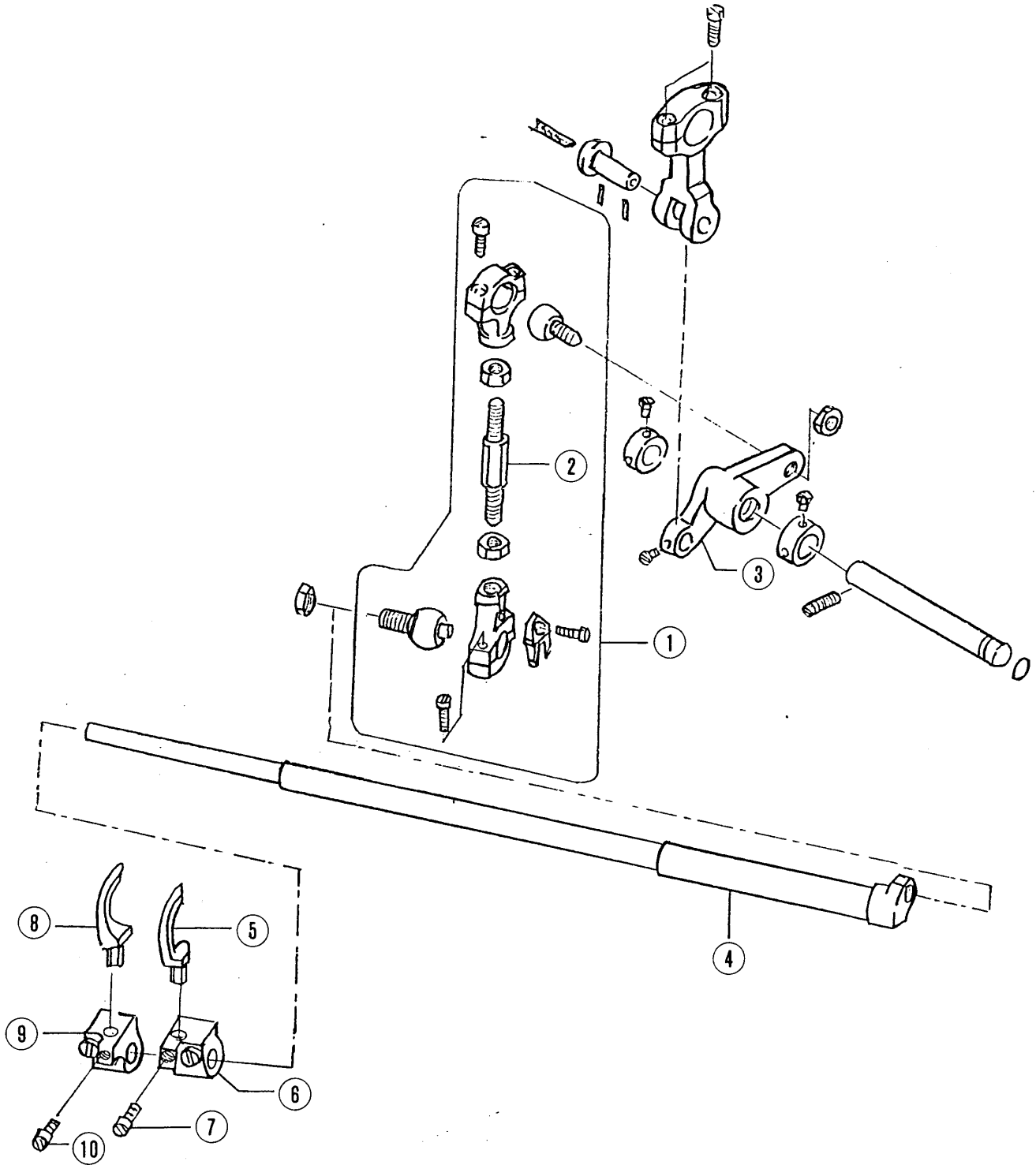
REF. NO.	PART NO. 部品番号	名称	NAME	QT.
1	230609	ブラケット	BRACKET	1
2	5152	平ネジ	SCREW	2

針棒機構

NEEDLE DRIVE MECHANISM

REF. NO.	PART NO. 部品番号	名称	NAME	QT.
1	236635-64	針留	NEEDLE HOLDER	1
2	253584C	小調子台	BRACKET	1
3	253593	小調子皿	TENSION DISC	1
4	253517	圧縮バネ	SPRING	1
5	9070-2	段付ネジ	SCREW	1
6	000678	針 (UY128GAS #11)	NEEDLE	2

ルーパー機構(1)
LOOPER DRIVE MECHANISM(1)

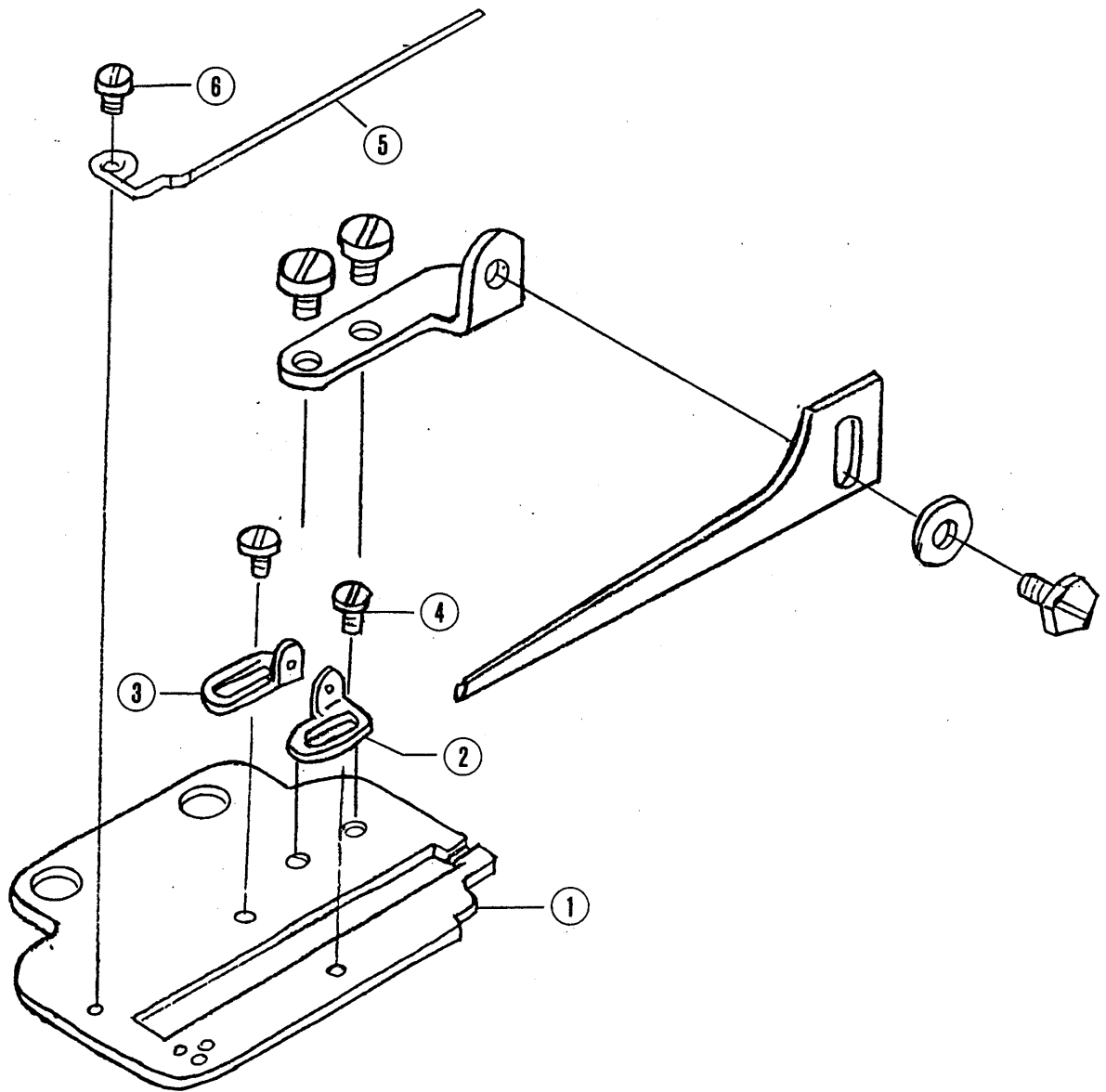


ルーパ-機構 (1)

LOOPER DRIVE MECHANISM (1)

REF. NO.	PART NO. 部品番号	名称	NAME	QT.
1	232509B91	ロッド (組)	CONNECTION ASSEMBLY	1
2	232538	連結棒	ROD	1
3	232505B	レバー	LEVER	1
4	232520B	ルーパ-軸	LOOPER SHAFT	1
5	236501B	ルーパ- (右)	LOOPER (RIGHT)	1
6	232541-92	ルーパ-台 (右)	LOOPER HOLDER (RIGHT)	1
7	5053A	平ネジ	SCREW	1
8	236505	ルーパ- (左)	LOOPER (LEFT)	1
9	232542-92	ルーパ-台 (左)	LOOPER HOLDER (LEFT)	1
10	5053A	平ネジ	SCREW	1

ルーパー機構(2)
LOOPER DRIVE MECHANISM(2)

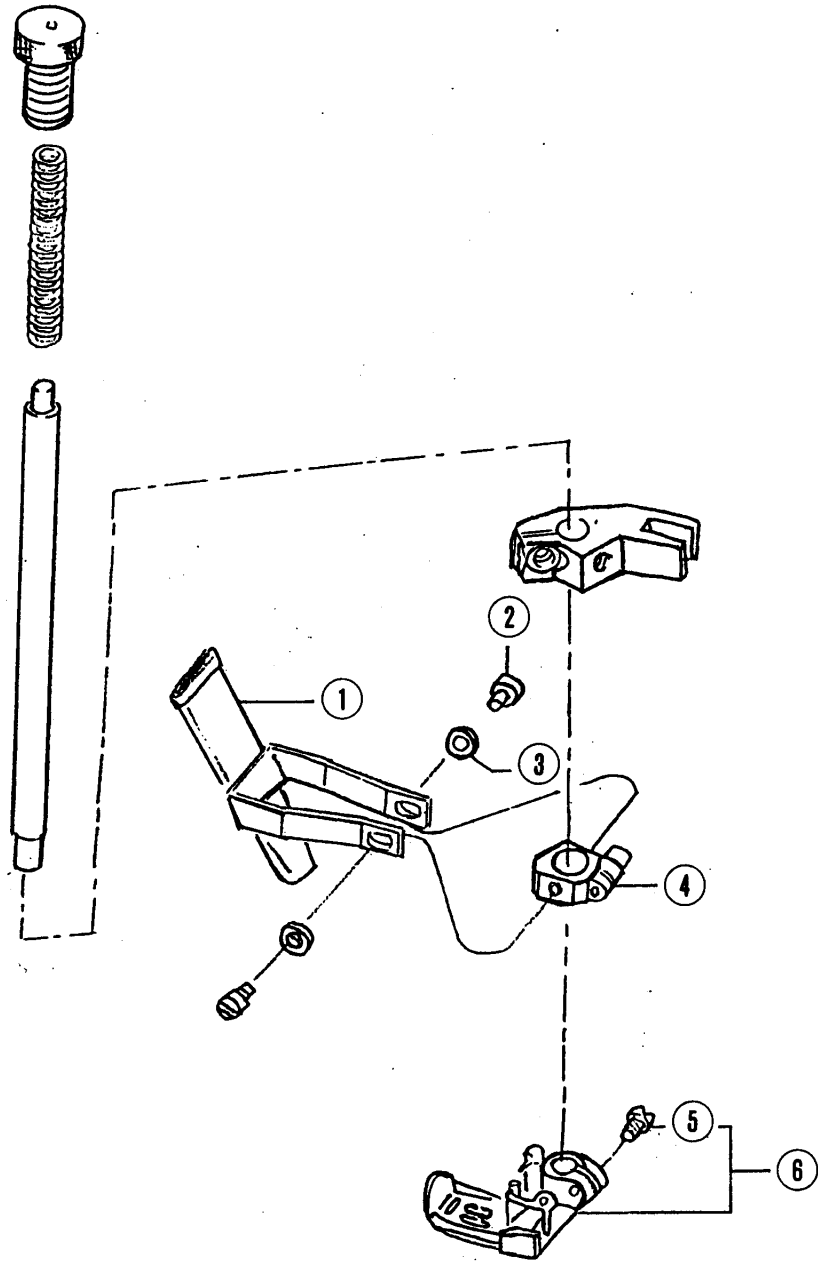


ルーパー機構(2)

LOOPER DRIVE MECHANISM (2)

REF. NO.	PART NO. 部品番号	名称	NAME	QT.
1	234622	ブラケット	BRACKET	1
2	234545	糸道	THREAD GUIDE	1
3	234544	糸道	THREAD GUIDE	1
4	1231	平ネジ	SCREW	2
5	234621	糸受け	THREAD SUPPORT	1
6	5141	平ネジ	SCREW	1

押工機構
PRESSER FOOT MECHANISM

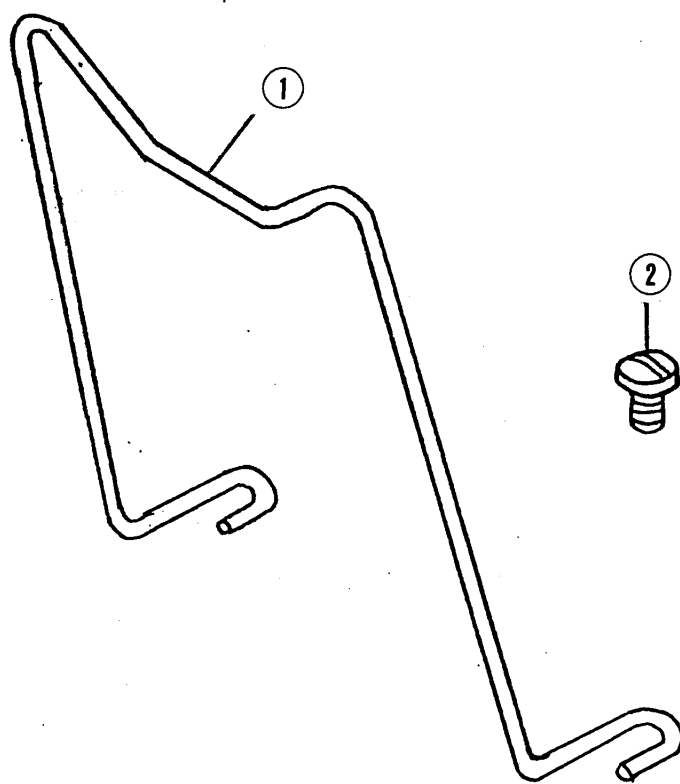


押エ機構

PRESSER FOOT MECHANISM

REF. NO.	PART NO. 部品番号	名称	NAME	QT.
1	235537-91	バインダー (組)	BINDER COMPLETE	1
2	5157	平ネジ	SCREW	2
3	202875	座金	WASHER	2
4	240483-92	カラー	COLLAR	1
5	1170-3	平ネジ	SCREW	1
6	236345-64	押エ	PRESSER FOOT	1

レース案内
LACE GUIDE

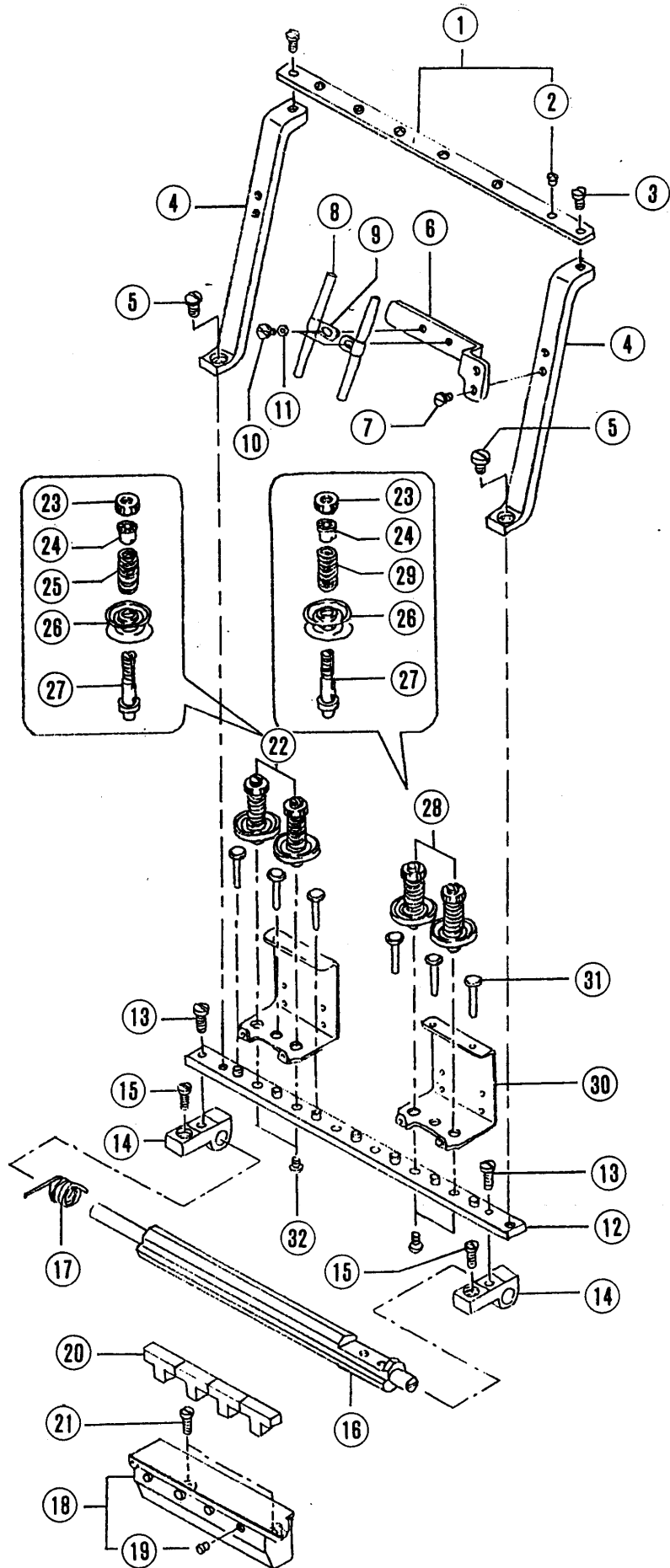


レース案内

LACE GUIDE

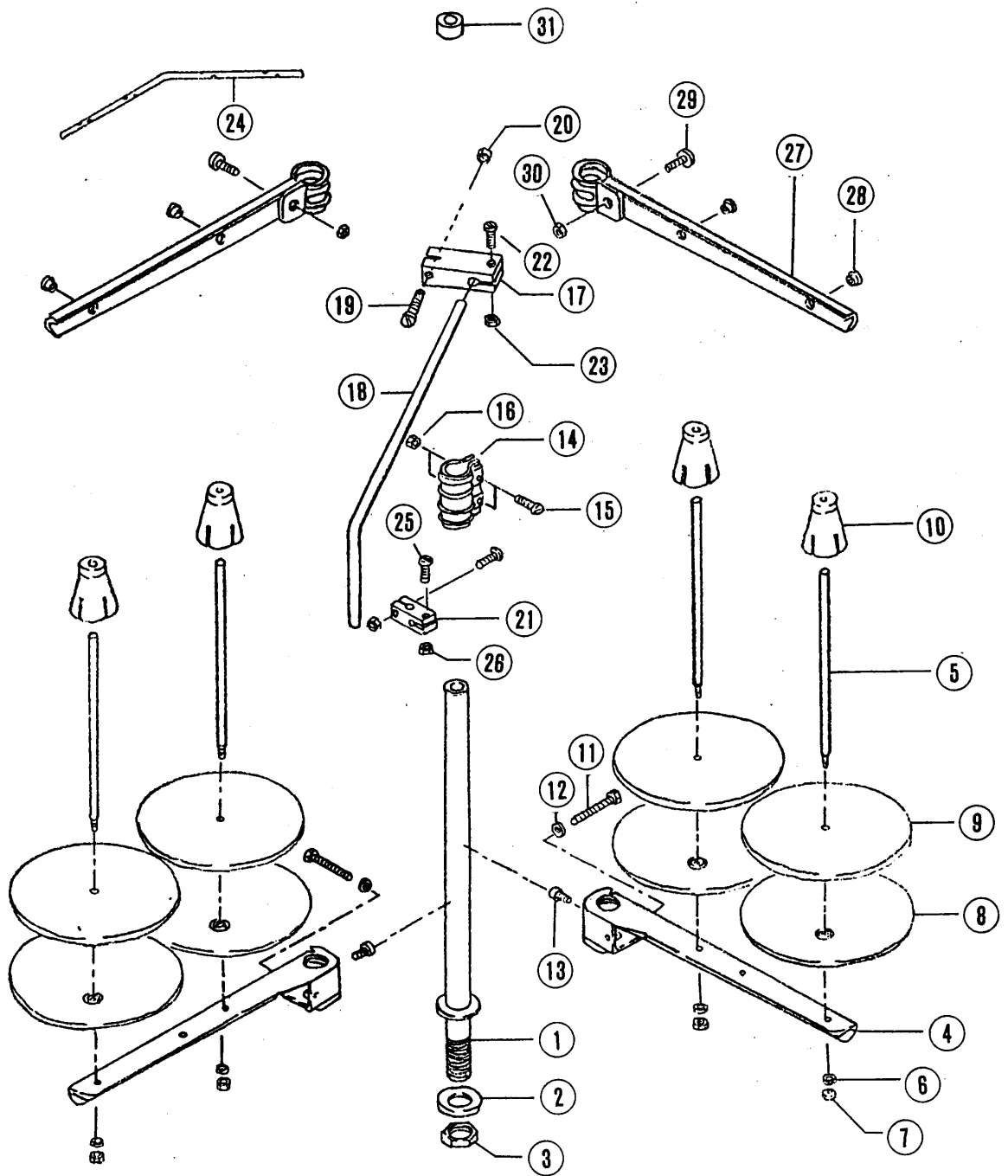
REF. NO.	PART NO. 部品番号	名称	NAME	QT.
1	235540	レース案内	LACE GUIDE	1
2	5453	平ネジ	SCREW	1

糸調子機構
 THREAD TENSION MECHANISM



REF. NO.	PART NO. 部品番号	名称	NAME	QT.
1	234555	糸道 (組)	THREAD GUIDE PLATE COMPLETE	1
2	506	糸道	THREAD GUIDE	6
3	5117	平ネジ	SCREW	2
4	234512	ブラケット	BRACKET	2
5	5357	平ネジ	SCREW	2
6	234513	ブラケット	BRACKET	1
7	5117	平ネジ	SCREW	2
8	192120	パイプ	PIPE	2
9	206115	ホルダー	HOLDER	2
10	2905	平ネジ	SCREW	2
11	201185	座金	WASHER	2
12	234598-91	糸道台	THREAD GUIDE BRACKET	1
13	2903	平ネジ	SCREW	1
14	234501	ブラケット	BRACKET	2
15	5186	平ネジ	SCREW	2
16	234502A	軸	SHAFT	1
17	234503	ネジリバネ	SPRING	1
18	234551-9S	シリコンタンク (組)	SILICONE OIL RESERVOIR COM.	1
19	198205	糸道	THREAD EYELET	8
20	234554	給油フェルト	OIL FELT	4
21	5118	平ネジ	SCREW	2
22	234604-91	糸調子 (組)	THREAD TENSION COMPLETE	2
23	3056	調子ナット	NUT	2
24	101113	止メパイプ	TENSION SPRING BUSHING	2
25	234507	圧縮バネ	SPRING	2
26	210319	調子皿	TENSION DISC	4
27	234602	糸調子棒	THREAD GUIDE BAR	2
28	234605-91	糸調子 (組)	THREAD TENSION COMPLETE	2
29	234509	圧縮バネ	SPRING	2
30	234603	糸道	THREAD GUIDE	2
31	234601	糸弛メピン	THREAD RELEASER PIN	6
32	5535	平ネジ	SCREW	4

系 立 台
 THREAD STAND

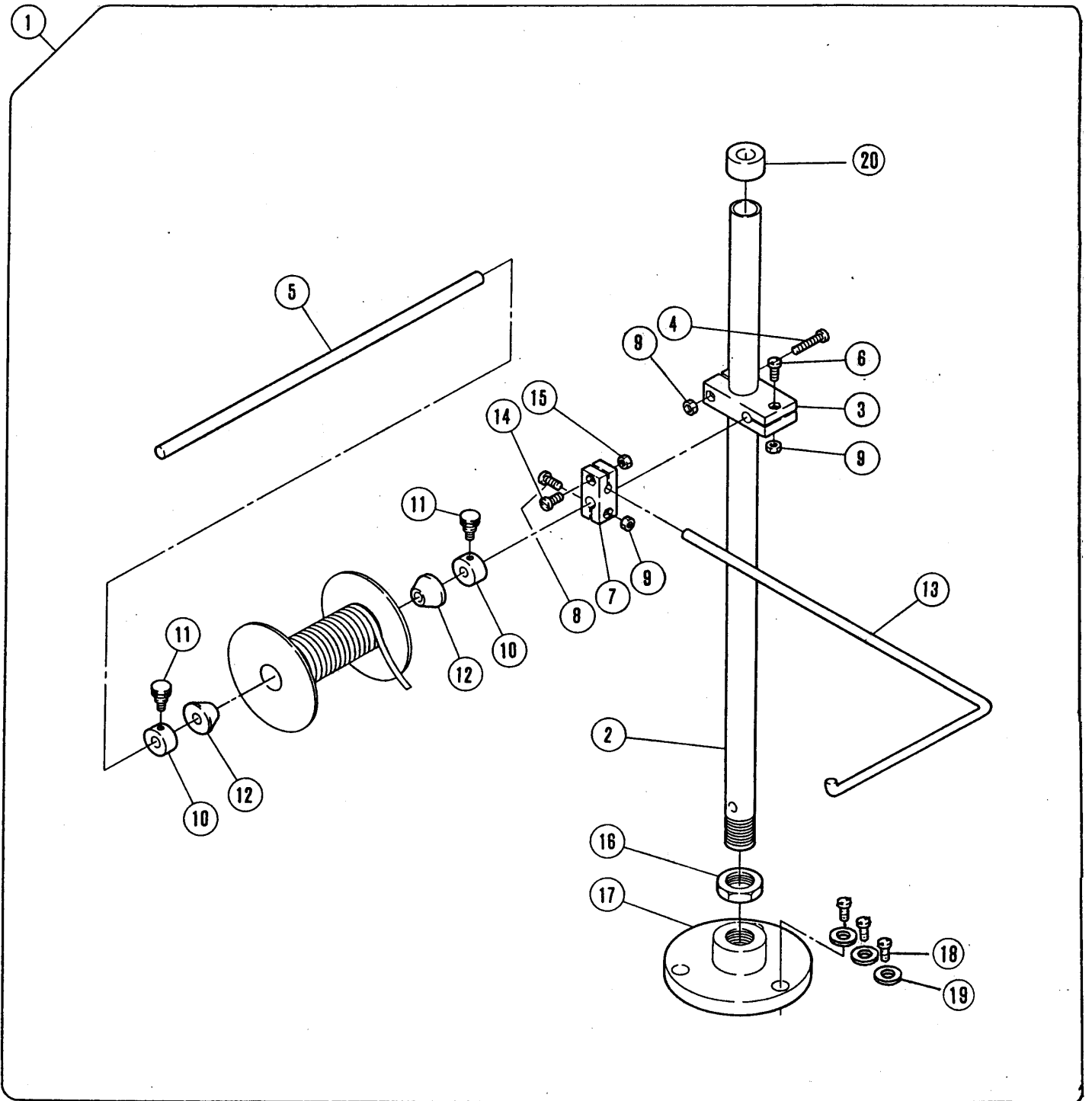


糸立台

THREAD STAND

REF. NO.	PART NO. 部品番号	名称	NAME	QT.
	486B9S	糸立(組)	THREAD STAND ASS.	1
1	503-SA	スタンド棒(下)	THREAD STAND ROD (LOWER)	1
2	509	座金	WASHER	1
3	5476	六角ナット	NUT	1
4	505ASA	ブラケット	BRACKET	2
5	380A	糸立棒	SPOOL PIN	4
6	201252	バネ座金	SPRING WASHER	4
7	4803	六角ナット	NUT	4
8	381-SA	受皿	SPOOL TRAY	4
9	507	ウレタン	CUSHION	4
10	382-SA	ユレ止め	SPOOL RETAINING FIN	4
11	7102	六角ネジ	SCREW	2
12	512	座金	WASHER	2
13	4022	平ネジ	SCREW	2
14	504-SA	ジョイント	JOINT	1
15	4021	平ネジ	SCREW	2
16	4805	六角ナット	NUT	2
17	383-SA	ブラケット	BRACKET	1
18	384	糸道棒腕	THREAD GUIDE BAR ROD	1
19	4014	平ネジ	SCREW	1
20	4803	六角ナット	NUT	1
21	233-SA	ホルダー	HOLDER	1
22	4012	平ネジ	SCREW	2
23	4803	六角ナット	NUT	2
24	293B	糸道棒	THREAD GUIDE BAR	1
25	4012	平ネジ	SCREW	1
26	4803	六角ナット	NUT	1
27	527ASA	ブラケット	BRACKET	2
28	506	糸道	THREAD GUIDE	4
29	4117	止ネジ	SCREW	2
30	4805	六角ナット	NUT	2
31	386	キャップ	ROD CAP	1

リールスタンド
REEL STAND



リールスタンド

REEL STAND

REF. NO.	PART NO. 部品番号	名称	NAME	QT.
1	306469B9S	リールスタンド (組)	REEL STAND ASSEMBLY	1
2	306466-SA	スタンド棒	ROD	1
3	383-SA	ブラケット	BRACKET	1
4	4014	平ネジ	SCREW	1
5	306464	取付棒	BAR	1
6	4012	平ネジ	SCREW	1
7	233-SA	ホルダー	HOLDER	1
8	4012	平ネジ	SCREW	1
9	4803	六角ナット	NUT	3
10	306463	カラー	COLLAR	2
11	1285	段付ネジ	SCREW	2
12	306462	リール案内	REEL GUIDE	2
13	306467	補助棒	ROD	1
14	4012	平ネジ	SCREW	1
15	4803	六角ナット	NUT	1
16	5476	六角ナット	NUT	1
17	306468-SA	糸立土台	THREAD BRACKET	1
18	7024	ネジ	SCREW	3
19	200098	座金	WASHER	3
20	386	キャップ	ROD CAP	1

ゲージパーツ表

GAUGE PARTS LIST

形 式	ゲージ	針 留	針 板	主送り歯	差動送り歯	押 エ	ルーバー (右)
MACHINE TYPE	GAUGE	NEEDLE HOLDER	NEEDLE PLATE	MAIN FEED DOG	DIFF. FEED DOG	PRESSER FOOT	LOOPER (RIGHT)
FW204A	264	236635-64	236047-64	236233-16F	236234-16F	236345-64	236501B

ルーバー (左)	針受 (後)	針 (PEGASUS)
LOOPER (LEFT)	NDL GUARD (REAR)	NEEDLE (PEGASUS)
236505	236636	UY128GAS#11

■ PEGASUS
SEWING MACHINE MFG.
CO., LTD.®

