

Long Arm, 1-Needle, Unison-Feed, Vertical-Axis Large Hook
Lockstitch Machine with an Automatic Thread Trimmer
ロングアーム 1本針本縫総合送り水平大釜自動糸切りミシン

LU-2216N-7

Long Arm, 2-Needle, Unison-Feed, Vertical-Axis Large Hook
Lockstitch Machine with an Automatic Thread Trimmer
ロングアーム 2本針本縫総合送り水平大釜自動糸切りミシン

LU-2266N-7

PARTS LIST

HOW TO MAKE USE OF THIS PARTS LIST

1. As to "#01" and "#02" refer to the "Note" given at the bottom of the respective pages.
2. Codes on the "Qty" column
 - Each numeral indicates the number of parts required.
 - "0.1" and "2.5" indicate the length (in meters) of the respective parts.
3. Parentheses mean that the corresponding part is a subpart that constructs an assembly part.
4. Dotted lines on the Figures indicate assembly parts.

パーツリストご利用に際して

1. リストページの#01、#02等の印は、ページ下の"注記"の説明をご参照下さい。
2. 数量欄の数字は、個数を表し、0.1、2.5等の数値は、長さ(単位メートル)を表します。
3. 数量欄の()は、組部品を構成している子部品であることを意味します。
4. イラストページの-----枠は、組構成であることを意味します。

CONTENTS

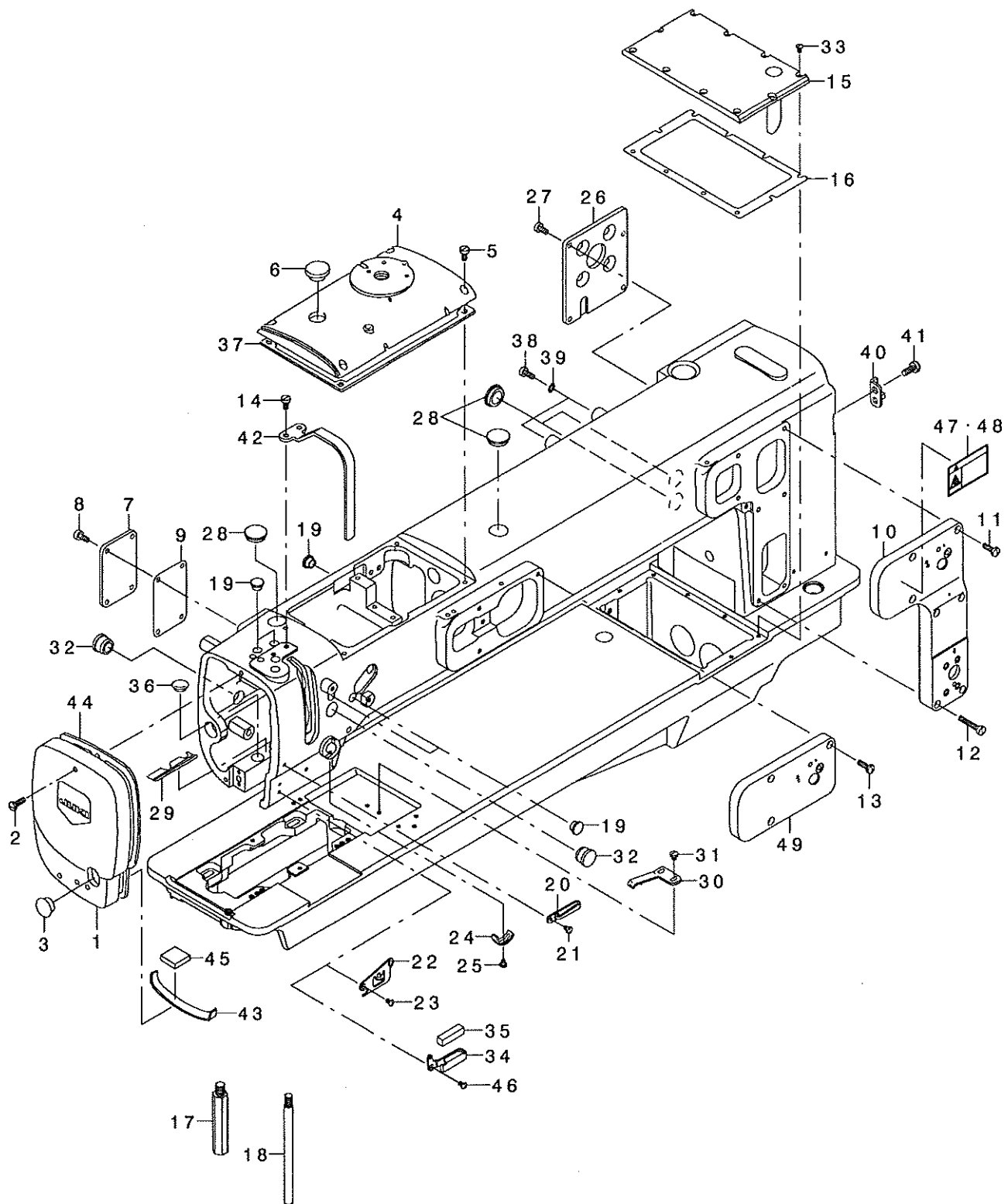
目 次

1. FRAME & MISCELLANEOUS COVER COMPONENTS	1
頭部・外装関係	
2. MAIN SHAFT, HOOK DRIVING SHAFT DELIVERY & THREAD TAKE-UP LEVER COMPONENTS	3
上軸・下軸伝達装置・天秤関係	
3. NEEDLE BAR ROCKING COMPONENTS	5
針棒揺動関係	
4. UPPER FEED MECHANISM COMPONENTS	7
上送り関係	
5. FEED ADJUSTMENT & REVERSE FEED MECHANISM COMPONENTS	9
送り調節・逆送り関係	
6. LOWER FEED MECHANISM COMPONENTS	11
下送り関係	
7. RIGHT HOOK SHAFT BASE THREAD TRIMMER COMPONENTS	13
右釜軸台糸切り関係	
8. LEFT HOOK SHAFT BASE THREAD TRIMMER COMPONENTS(FOR LU-2266N-7)	15
左釜軸台糸切り関係 (LU-2266N-7用)	
9. RIGHT HOOK SHAFT BASE & HOOK COMPONENTS	17
右釜軸台・釜関係	
10. LEFT HOOK SHAFT BASE COMPONENTS(FOR LU-2266N-7)	19
左釜軸台関係 (LU-2266N-7用)	
11. THREAD TENSION COMPONENTS	21
糸調子関係	
12. LOWER THREAD WINDER MECHANISM COMPONENTS	23
下糸巻き装置関係	
13. PRESSURE ADJUSTING COMPONENTS	24
押え圧調節関係	
14. PRESSER LIFTER, AUTOMATIC PRESSER LIFTER & TENSION RELEASE MECHANISM COMPONENTS	25
押え上げ・自動押え上げ・糸ゆるめ機構関係	
15. LUBRICATION COMPONENTS	27
給油関係	
16. CONTROL DEVICE COMPONENTS	29
制御装置関係	
17. TABLE & BELT COVER COMPONENTS	31
テーブル・ベルトカバー関係	
18. THREAD STAND COMPONENTS	33
糸立て装置関係	
19. GAUGE COMPONENTS(LU-2216N-7 STANDARD PARTS)	34
ゲージ関係 (LU-2216N-7標準品)	

20. GAUGE COMPONENTS(LU-2266N-7 STANDARD PARTS)	35
ゲージ関係 (LU-2266N-7 標準品)	
21. ACCESSORIES PARTS COMPONENTS	36
付属品関係	
22. MUTUAL RISING QUANTITY TRANSFER COMPONENTS	37
交互上昇量切替装置関係	
23. BACK TUCK COMPONENTS	38
バックタック関係	
24. TABLE OF EXCHANGING GAUGE PARTS(LU-2266N-7)	39
交換ゲージ部品一覧表 (LU-2266N-7)	
25. TABLE OF EXCHANGING GAUGE PARTS(LU-2216N-7)(1)	41
交換ゲージ部品一覧表 (LU-2216N-7) (1)	
26. TABLE OF EXCHANGING GAUGE PARTS(LU-2216N-7)(2)	43
交換ゲージ部品一覧表 (LU-2216N-7) (2)	
NUMERICAL INDEX OF PARTS	45
索引	

1. FRAME & MISCELLANEOUS COVER COMPONENTS

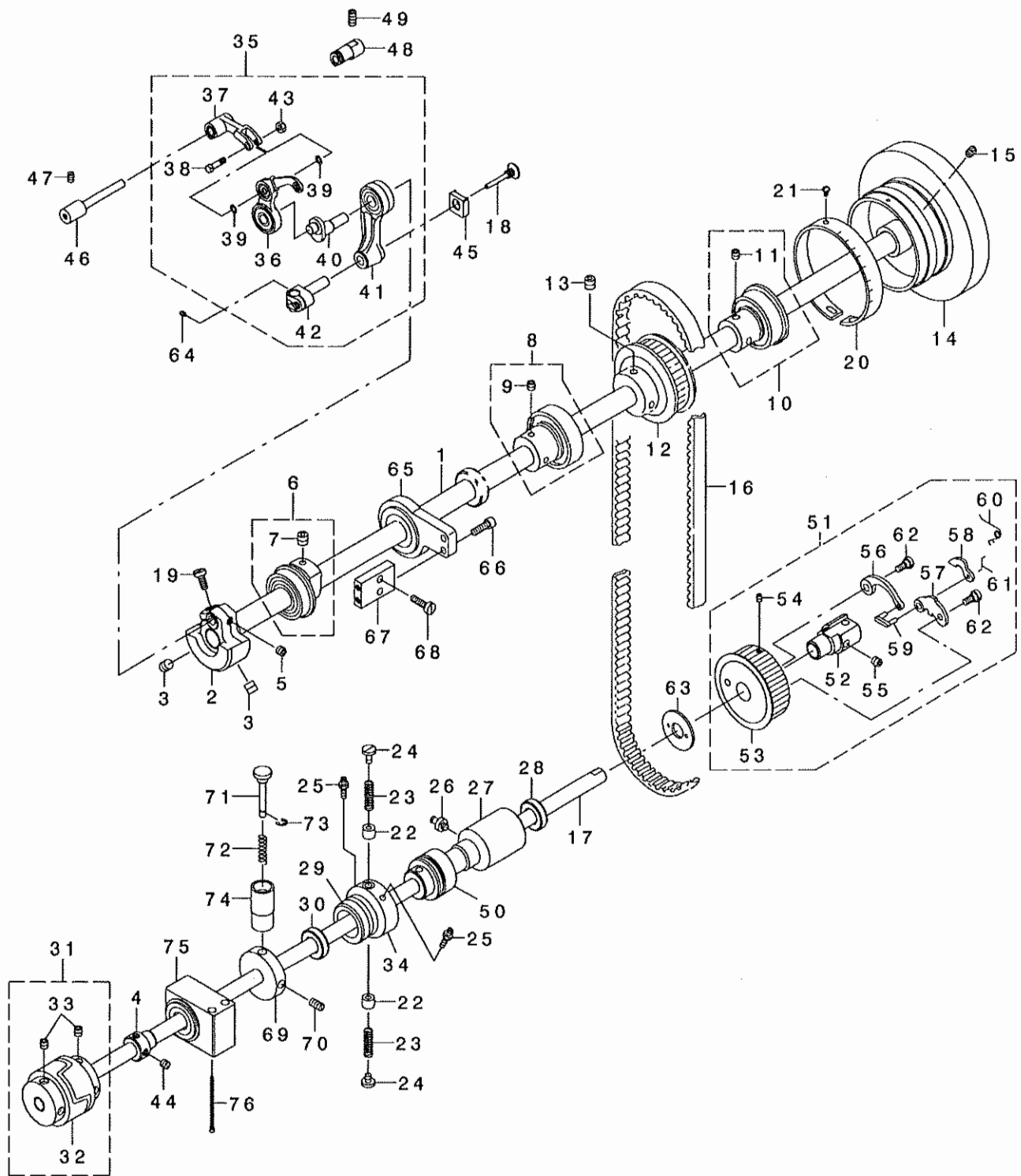
頭部・外装関係



REF. NO	NOTE	PART NO.	DESCRIPTION	ヒンメイ	Qty
1		107-43151	FACE PLATE ASM.	メンイタ クミ	1
2		SS-7121610-SP	SCREW 3/16-28 L=15.5	マルヒラネシ' 3/16-28 L=15.5	2
3		TA-1250406-R0	RUBBER PLUG D=12.5 L=4	トメセン D=12.5 L=4	1
4		107-74651	TOP COVER ASM.	トツフ' カハ' -(クミ)	1
5		SS-6121010-SP	SCREW 3/16-28 L=10	ヒラネシ' 3/16-28 L=10	4
6		TA-2050406-R0	RUBBER PLUG	トメセン	1
7		107-43003	SIDE COVER	ソクメンカハ' -	1
8		SS-6121010-SP	SCREW 3/16-28 L=10	ヒラネシ' 3/16-28 L=10	4
9		107-00706	SIDE COVER PACKING	ソクメンカハ' -ハ' ツキン	1
10		107-42708	FACE APERTURE PLATE	シヨウメンマト' イタ	1
11		SS-7121610-SP	SCREW 3/16-28 L=15.5	マルヒラネシ' 3/16-28 L=15.5	3
12		SS-6123010-SP	SCREW 3/16-28 L=30.0	ヒラネシ' 3/16-28 L=30	4
13		SS-7121610-SP	SCREW 3/16-28 L=15.5	マルヒラネシ' 3/16-28 L=15.5	3
14		SS-6121010-SP	SCREW 3/16-28 L=10	ヒラネシ' 3/16-28 L=10	2
15		231-51657	BET TOP COVER ASM.	ハ' ット' シ' ヨウメンカハ' -(クミ)	1
16		231-51707	TOP COVER PACKING	シ' ヨウメンカハ' -ハ' ツキン	1
17		107-01308	BED STRUT	ハ' ット' シチュウ	1
18		107-77308	BED STEW C	ハ' ット' シチュウC	1
19		TA-1050504-R0	RUBBER PLUG	トメセン	5
20		B1131-057-000	FRAME THREAD GUIDE, LOWER	イトアンナイ シタ	1
21		SS-6090510-SP	SCREW 9/64-40 L=5	ヒラネシ' 9/64-40 L=5	1
22		107-55700	ARM THREAD GUIDE D	ア-ムイトアンナイD	1
23		SS-2090710-SP	SCREW 9/64-40 L=7	マルサラネシ' 9/64-40 L=7	2
24		B3138-512-000	TAKE-UP SPRING ADJUSTING PLATE	イトトリハ' ネ アンナイ チヨ-セツハ' シン	1
25		SS-7090520-SP	SCREW 9/64-40 L= 4.5	マルヒラネシ' 9/64-40 L=4.5	1
26		231-51400	APERTURE PLATE	マト' イタ	1
27		SS-6121010-SP	SCREW 3/16-28 L=10	ヒラネシ' 3/16-28 L=10	4
28		TA-2050406-R0	RUBBER PLUG	トメセン	3
29		107-31701	RUBBER	ユホ' ウゴ' A	1
30		B1111-563-000	BED SLIDE SPRING	ズハ' リイタ ハ' ネ	1
31		SS-7110510-SP	SCREW 11/64-40 L=5	マルヒラネシ' 11/64-40 L= 5	2
32		B1150-490-000	RUBBER PLUG	ウラウクリレンケツウテ' キヤツフ'	2
33		SS-7110910-TP	SCREW 11/64-40 L= 8.5	マルヒラネシ' 11/64-40 L=8.5	10
34	#01	107-74008	FELT THREAD GUIDE	フェルトイトアンナイ	1
35	#01	226-03708	FELT	フェルト	1
36	#01	TA-1250504-R0	RUBBER PLUG	トメセン	1
37		107-00508	TOP COVER PACKING	トツフ' カハ' -ハ' ツキン	1
38		SS-6121210-SP	SCREW 3/16-28 L=12	ヒラネシ' 3/16-28 L=12	2
39		WT-0530002-KS	TOOTHED WASHER D=5.3	ハツキサ' ガ' ネ D=5.3	2
40		107-45800	FLYWHEEL POINTER	ハズ' ミク' ルマシツシ	1
41		SS-7110510-SP	SCREW 11/64-40 L=5	マルヒラネシ' 11/64-40 L= 5	2
42	#02	107-54901	THREAD TAKE-UP COVER	テンビ' シカハ' -(JEシヨウ)	1
43		107-33103	FACE PLATE FELT	メンイタフェルト	1
44		107-04609	FACE PLATE PACKING	メンイタハ' ツキン	1
45		B3510-019-000	OIL FELT	カンリユ- フェルト	1
46	#01	SS-2090710-SP	SCREW 9/64-40 L=7	マルサラネシ' 9/64-40 L=7	1
47	#03	CM-3002001-01	SAFETY LABEL, 1(SMALL).	アンセ' ソラハ' ル 1(シヨウ)	1
48	#04	CM-3002001-A1	SAFETY LABEL, 3 (SMALL).	アンセ' ソラハ' ル 3(シヨウ)	1
49		231-51301	FACE APERTURE PLATE ,LEFT	ヒタ' リシヨウメンマト' イタ	1
	NOTE (注記)	#01...FOR LU-2266N-7		LU-2266N-7用	
		#02...FOR JAPAN,JE		日本,JE用	
		#03...FOR JAPAN		日本用	
		#04...FOR EXPORT		輸出用	

2. MAIN SHAFT, HOOK DRIVING SHAFT DELIVERY
& THREAD TAKE-UP LEVER COMPONENTS

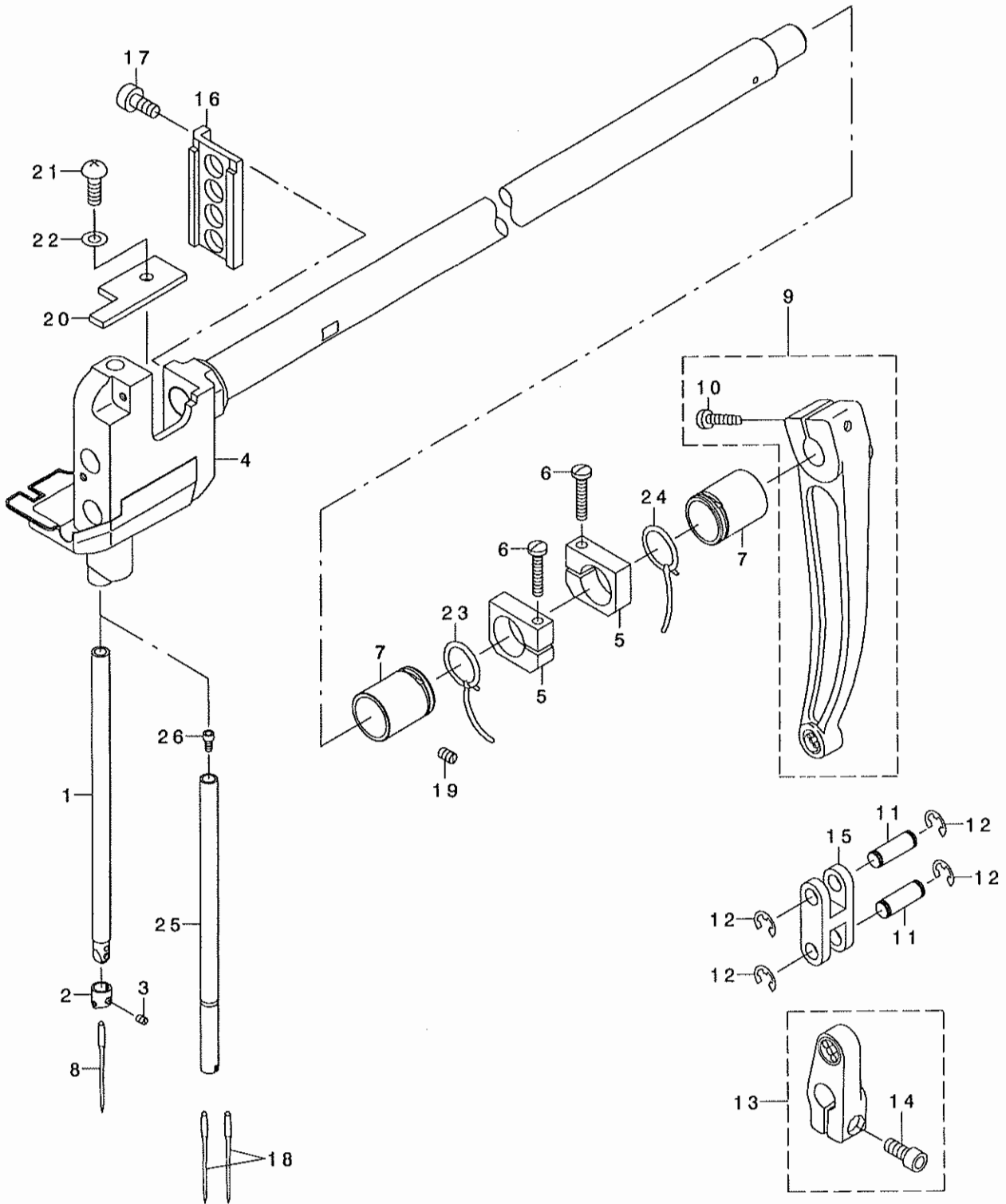
上軸・下軸伝達装置・天秤関係



REF. NO	NOTE	PART NO.	DESCRIPTION	キ ヲ ヌ イ	Qty
1		231-53901	UPPER SHAFT	ウワジ' ク	1
2		231-52903	BALANCE WEIGHT	ツリアイシ	1
3		SM-8080812-TP	SCREW M8 L=8	トメネジ' M8 L=8	2
4		231-54602	LOWER SHAFT BEARING HOLDER	シタジ' クハ' アリソク' ウク	1
5		SS-8660512-TP	SCREW 1/4-40 L=5	トメネジ' 1/4-40 L=5	1
6		107-04757	BALANCE WEIGHT	ハ' ランスウエイト(クミ)	1
7		SM-8080802-TP	SCREW	トメネジ'	(1)
8		107-04955	UPPER SHAFT BEARING HOOK A ASM	ウワジ' クハ' アリソク' ウケ(A)(クミ)	1
9		SM-8060602-TP	SCREW M6X6	トメネジ' M6 L=6	(2)
10		107-04963	UPPER SHAFT BEARING HOOK B ASM	ウワジ' クハ' アリソク' ウケ(B)(クミ)	1
11		SM-8060602-TP	SCREW M6X6	トメネジ' M6 L=6	(2)
12		107-05002	UPPER SPROCKET	ウエス' ロケツト	1
13		SM-8080802-TP	SCREW	トメネジ'	2
14		107-41007	FLYWHEEL, LARGE	ハズ' ミク' ルマ(ダ' イ)	1
15		SS-8150822-TP	SCREW 15/64-28 L=8	トメネジ' 15/64-28 L=8	2
16		107-06703	TIMING BELT	タイミンク' ハ' ルト	1
17		231-54404	LOWER SHAFT	シタジ' ク	1
18		107-08303	NEEDLE ROD THRUST SCREW	ハリホ' ウカクコ' マスラストネジ'	1
19		SS-6621220-SP	SCREW 3/16-32 L=12	ヒラネジ' 3/16-32 L=12	1
20		107-45909	FLYWHEEL SCALE PLATE	ハズ' ミク' ルマメモリタ	1
21		SM-3030650-SC	SCREW M3X0.5 L=6	マカコネジ' M3X0.5 L=6	3
22		110-20401	PLUNGER	フ' ランジ' キ	2
23		110-20609	PLUNGER SPRING	フ' ランジ' キ ハ' ネ	2
24		110-20500	PLUNGER SCREW	フ' ランジ' キ ネジ'	2
25		SQ-1110401-MZ	CONNECTING SCREW	チュ-プ' レンケツネジ'	2
26		SQ-1150451-MZ	CONNECTING SCREW	チュ-プ' レンケツネジ'	1
27		107-75500	LOWER SHAFT REAR METAL	シモジ' クアトメタル	1
28		107-05606	LOWER SHAFT METAL OIL SEAL	シタジ' クアトメタルオイルシ-ル	1
29		107-05754	LOWER SHAFT FRONT METAL ASM.	シモジ' クアトメタル(クミ)	1
30		107-05606	LOWER SHAFT METAL OIL SEAL	シタジ' クアトメタルオイルシ-ル	1
31		107-76664	LOWER SHAFT COUPLING SET	シモジ' クアツツ' リソク' (セフト)	1
32		107-76656	LOWER SHAFT COUPLING ASM.	シモジ' クアツツ' リソク' (クミ)	(1)
33		SM-8060602-TP	SCREW M6X6	トメネジ' M6 L=6	(4)
34		RO-2943101-00	RUBBER RING	Oリング'	1
35		231-52754	BALANCE ASM.	テンビ' ソ(クミ)	1
36		107-71251	BALANCE JUNCTION COMPL.	テンビ' ソ(ケツコ' ウ)	(1)
37		107-07156	BALANCE CRANK JUNCTION	テンビ' ソクラソク' ケツコ' ウ	(1)
38		107-54802	BALANCE CRANK PIN.	テンビ' ソクラソク' ピン	(1)
39		105-23702	WASHER	テンビ' ソクラソク' ワッシャ	(2)
40		231-52705	NEEDLE ROD CRANK	ハリホ' ウクラソク	(1)
41		231-52853	NEEDLE ROD CRANK ROD ASM.	ハリホ' ウクラソク' ロッド' (クミ)	(1)
42		107-07958	NEEDLE ROD HOLDER ASM.	ハリホ' ウタ' キ' クミ	(1)
43		NM-6040001-SN	NUT M4X0.7	6カクナツト M4	(1)
44		SS-8150510-TP	SCREW 15/64-28 L= 4.7	トメネジ' 15/64-28 L=4.7	2
45		231-53307	NEEDLE ROD SQUARE BLOCK	ハリホ' ウカクコマ	1
46		107-07206	BALANCE CRANK SHAFT	テンビ' ソクラソク' ク	1
47		SS-8120740-SP	SCREW 3/16-28 L=7	トメネジ' 3/16-28 L=7	1
48		107-07305	BALANCE CRANK SHAFT SUPPORT	テンビ' ソクラソク' クササエ	1
49		SM-8061212-TP	SCREW M6X12	トメネジ' M6 L=12	1
50		RO-3122401-00	O-RING	Oリング'	1
51		107-75658	SAFETY DEVICE ASM.	アンセ' ソウチ(クミ)	1
52		107-75609	SAFETY DEVICE HOOK	アンセ' ソウチウケ	(1)
53		107-06315	LOWER SPROCKET	シタス' ロケツト	(1)
54		SM-8040502-TP	SCREW M4X0.7 L=5	トメネジ' M4X0.7 L=5	(1)
55		SM-8060602-TP	SCREW M6X6	トメネジ' M6 L=6	(2)
56		105-91709	SAFETY SPRING	アンセ' ソウチハ' ネ	(1)
57		107-48002	SAFETY CLUTCH PAWL	アンセ' ソウチツ' メ	(1)
58		B1308-055-000	SAFETY CLUTCH COUNTER-HOOK	アンセ' ソウチ' キ' ヤク' ツメ	(1)
59		B1310-055-000	SAFETY CLUTCH SMALL LINK	アンセ' ソウチ' ショ-リソク	(1)
60		B1309-055-000	COUNTER-HOOK SPRING	アンセ' ソウチ' キ' ヤクツメ ハ' ネ	(1)
61		B1314-055-000	SAFETY CLUTCH SMALL LINK PIN	アンセ' ソウチ' ショ-リソク' ピン	(1)
62		SD-0640322-TP	HINGE SCREW D= 6.35 H= 3.2	ダ' ソネジ' D=6.35 H=3.2	(2)
63		107-06802	LOWER SHAFT COUPLING PLATE	シタジ' クアツツ' リソク' スラストイタ	1
64		SM-8030402-TP	SCREW M3X0.5 L=4	トメネジ'	1
65		231-54057	BEARING ASM.	ハ' アリソク' サ' (クミ)	1
66		SM-6051602-TP	SCREW M5X0.8 L=16	ロツカクアサホ' ルト M5X0.8 L=16	2
67		231-54107	BEARING BASIS	ハ' アリソク' サ' ト' タ' イ	1
68		SS-6121860-SP	SCREW 3/16-28 L=18	ヒラネジ' 3/16-28 L=18	2
69		231-54701	SAFETY CLUTCH DISK	アンセ' ソウチエンハ' ソ	1
70		SS-8151150-TP	SCREW 15/64-28 L=10.5	トメネジ' 15/64-28 L=10.5	2
71		B1636-158-000	PUSH BUTTON	オクリチヨセツ' オシホ' タン	1
72		B1639-158-000	PUSH BUTTON SPRING	オクリチヨセツ' オシホ' タン ハ' ネ	1
73		RE-0400000-KO	E-RING 4	Eカ' タトメツ 4	1
74		231-54800	SAFETY CLUTCH PUSH BUTTON BUSH	アンセ' ソウチオシホ' タン' ヲシユ	1
75		231-54552	FRONT METAL HOLDER A	シタジ' クアトメタルウケ(クミ)	1
76		SM-6065002-TP	SCREW M6 L=50	ロツカクアサホ' ルト M6 L=50	2

3. NEEDLE BAR ROCKING COMPONENTS

針棒搖動關係



REF. NO	NOTE	PART NO.	DESCRIPTION	キ ヲ メ イ	Qty
1		231-53505	NEEDLE BAR	ハリホウウ	1
2		107-08204	NEEDLE BAR THREAD GUIDE	ハリホウウイトカク	1
3		SS-8080410-TP	SCREW 1/8-44 L=3.5	トメネジ 1/8-44 L=3.5	1
4		231-52663	NEEDLE ROD ROCKING BASE SET	ハリホウウヨウトウタ イ(セツト)	1
5		231-53208	THRUST HOLDER	スラストウケ	2
6		SS-7112420-SP	SCREW 11/64-40 L=24	マルヒラネジ 11/64-40 L=24	2
7		231-53109	FRONT METAL	ハリホウウヨウトウシクマエメタル	2
8		MC-3210014-00	NEEDLE 134-35 #140	ハリ 134-35 #140	1
9		107-09152	NEEDLE ROD ROCKING LINK ASM.	ハリホウウヨウトウウカン(クミ)	1
10		SS-6152440-SP	SCREW 15/64-28 L=23.5	ヒラネジ 15/64-28 L=23.5	(1)
11		107-09202	NEEDLE ROD LINK PIN	ハリホウウヨウトウウリンクピン	2
12		RE-0600000-K0	E-RING 6	Eカ タトメリ 6	4
13		107-09350	FEED ARM ASM.	ハリオクリウテ(クミ)	1
14		SS-6151412-TP	SCREW 15/64-28 L=14	ロツカクアナホルト 15/64-28	(1)
15		107-09400	NEEDLE ROD ROCKING LINK	ハリホウウヨウトウウリンク	1
16		107-08501	ROLLER GUIDE BASE	コロアンナイタ イ	1
17		SM-6041012-TP	SCREW M4X0.7 L=10	ヒラコネジ M4X0.7 L=10	2
18	#01	MC-3210014-00	NEEDLE 134-35 #140	ハリ 134-35 #140	2
19		SS-8120740-SP	SCREW 3/16-28 L=7	トメネジ 3/16-28 L=7	1
20		107-33806	SWING STAND FELT, LOWER	ヨウトウタ イフェルト(シタ)	1
21		SM-1040801-SC	SCREW M4X0.7 L=8	サラコネジ M4X0.7 L=8	1
22		WP-0450000-SD	WASHER 4.5X8X0.5	ヒラザカネ 4.5X8X0.5	1
23		CQ-2020000-00	OIL WICK	ユシシ	0.2
24		CQ-2020000-00	OIL WICK	ユシシ	0.2
25	#01	231-53406	NEEDLE BAR (FOR 2-NEEDLE)	ハリホウウ(2ホソハリヨウ)	1
26	#01	SM-6030602-TP	SCREW M3X0.5 L=6	ロツカクアナホルト M3X0.5 L=6	1

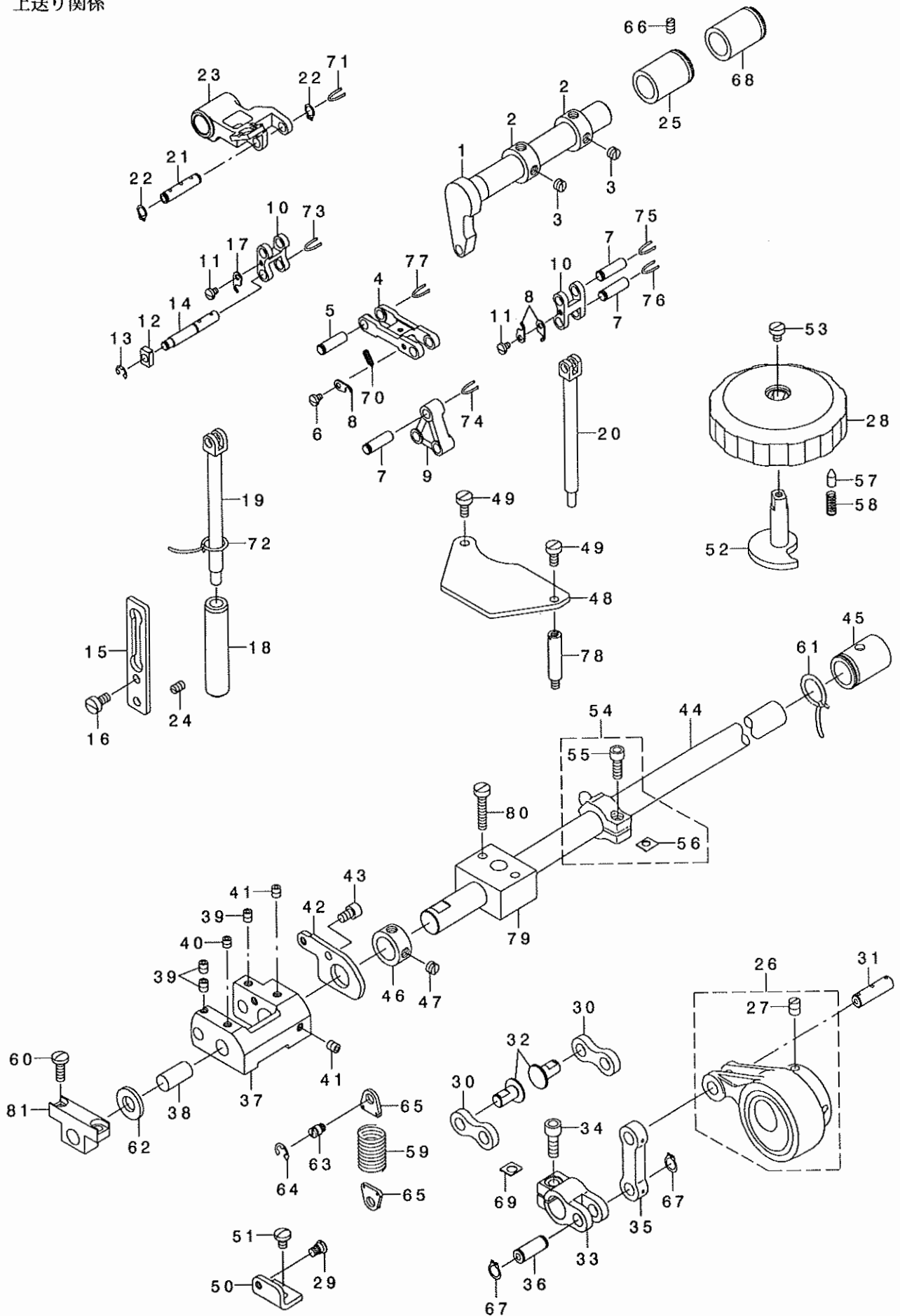
NOTE (注記)

#01...FOR LU-2266N-7

LU-2266N-7用

4. UPPER FEED MECHANISM COMPONENTS

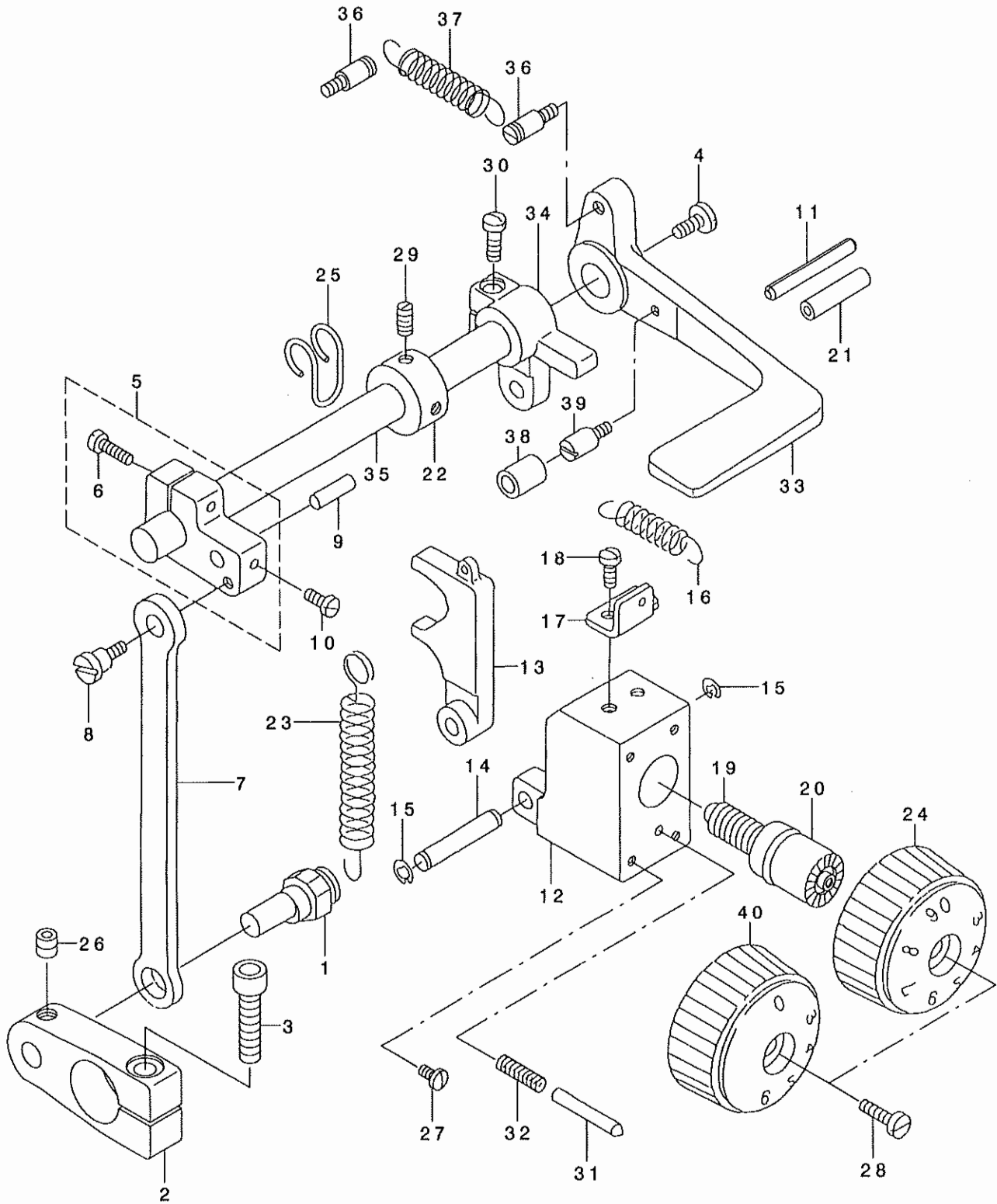
上送り関係



REF. NO	NOTE	PART NO.	DESCRIPTION	ヒョウメイ	Qty
1		107-09707	UPPER FEED SHAFT	ウツネクリンク	1
2		CS-1501011-TH	THRUST COLLAR	スラストワッ	2
3		SS-8660410-SP	SCREW 1/4-40 L= 4.2	トメネジ 1/4-40 L=4.2	4
4		107-09806	CONNECTION LINK	リンクワリソク	1
5		107-09905	TRIANGLE LEVER SHAFT	チンカクテコシク	1
6		SS-7080510-TP	SCREW 1/8-44 L=4.5	マヒビラネジ 1/8-44 L=4.5	1
7		107-09905	TRIANGLE LEVER SHAFT	チンカクテコシク	1
8		107-10804	TRIANGLE LEVER SHAFT STOPPER	チンカクテコシク トメ	3
9		107-10002	TRIANGLE LEVER	チンカクテコ	1
10		107-10101	ROCKING LINK	ヨウト ウリソク	2
11		SS-7080510-TP	SCREW 1/8-44 L=4.5	マヒビラネジ 1/8-44 L=4.5	2
12		107-10200	PRESSER ROD SQUARE BLOCK	オチエネ ウカ イト カクコ マ	1
13		RE-0400000-KO	E-RING 4	Eカ タトメ 4	1
14		107-10309	PRESSER ROD GUIDE SHAFT	オチエネ ウカ イト シク	1
15		107-10408	PRESSER ROD GUIDE	オチエネ ウカ イト	1
16		SS-6121050-SP	SCREW 3/16-28 L= 9.5	ヒラネジ 3/16-28 L=9.5	2
17		107-10804	TRIANGLE LEVER SHAFT STOPPER	チンカクテコシク トメ	1
18		107-10507	PRESSER ROD LOWER METAL	オチエネ ウツタメタル	1
19		107-10606	PRESSER ROD	オチエネ ウ	1
20		107-10705	UPPER FEED ROD	ウツネクリンク ウ	1
21		107-11000	PRESSER ROD SHAFT	オチエネ ウツ シク	1
22		RC-0560711-KP	RETAINING RING	Cカ タトメ	2
23		107-11117	PRESSER BAR GUIDE ARM	オチエネ ウカ イト ウデ	1
24		SS-8120740-SP	SCREW 3/16-28 L=7	トメネジ 3/16-28 L=7	1
25		107-09608	ROCKING SHAFT METAL	ウツネクリンク クマエメタル	1
26		107-13766	ECCENTRIC ROD (SET)	ウツネクリンク ロット (セット)	1
27		SS-8660810-TP	SCREW 1/4-40 L=8	トメネジ 1/4-40 L=8	(2)
28		107-74305	VERTICAL DIAL	コウコ シ ヨウケ タ イキ	1
29		110-07101	HINGE SCREW	ヒザ アカ ヨコネ ウネジ	1
30		107-14509	CONNECTION LINK B	リンクワリソク B	2
31		107-13808	CONNECTION LINK PIN B	リンクワリソクピン B	1
32		107-14608	CONNECTION LINK B SUPPORT PIN	リンクワリソク B サポートピン	2
33		107-13907	UPPER FEED CAM	ウツネクリンク ウデ	1
34		SM-6061602-TP	SCREW M6 L=16	ロウカクアサネネ 16	1
35		107-14004	CONNECTION LINK A	リンクワリソク A	1
36		107-14103	CONNECTION LINK PIN A	リンクワリソクピン A	1
37		107-14202	VERTICAL CHANGE BELT	コウコ シ ヨウケ ャンカシタイ	1
38		107-51303	CHANGE BELT SUPPORT PIN	コウコ シ ヨウケ ャンカシタイ サポートピン	1
39		SM-8050602-TP	SCREW M5 L=6	トメネジ M5X0.8 L=6	3
40		SM-8050502-TP	SCREW M5 L=5	トメネジ	1
41		SM-8050602-TP	SCREW M5 L=6	トメネジ M5X0.8 L=6	2
42		107-14400	VERTICAL STOPPER PLATE	コウコ シ ヨウケ ストッパ - イタ	1
43		SM-6050802-TP	SCREW M5X0.8 L=8	ロウカクアサネネ 16 M5X0.7 L=8	1
44		231-56102	VERTICAL CHANGE BELT SHAFT	コウコ シ ヨウケ ャンカシタイ シク	1
45		231-56203	HORIZONTAL SHAFT METAL	ズイヘイン クマエメタル	1
46		CS-1501011-TH	THRUST COLLAR	スラストワッ	1
47		SS-8660410-SP	SCREW 1/4-40 L= 4.2	トメネジ 1/4-40 L=4.2	2
48		231-56508	VERTICAL STOPPER HOLD PLATE	コウコ シ ヨウケ ストッパ - ウツイタ	1
49		SS-6121010-SP	SCREW 3/16-28 L=10	ヒラネジ 3/16-28 L=10	2
50		107-14905	VERTICAL SHAFT SPRING RACK	コウコ シ ヨウケ シク クハネ ねじ	1
51		SS-7120710-SP	SCREW 3/16-28 L=7	マヒビラネジ 3/16-28 L=7	1
52		107-15001	VERTICAL ADJUSTING CAM	コウコ シ ヨウケ チョウセツカム	1
53		SS-6110630-TP	SCREW 11/64-40 L=6	ヒラネジ 11/64-40 L=6	1
54		107-15258	VERTICAL ADJUSTING ARM ASM.	コウコ シ ヨウケ チョウセツウデ (クミ)	1
55		SM-6051402-TP	SCREW M5X0.8 L=14	ロウカクアサネネ 16	(1)
56		107-11406	SPACER B	ズハ - 9B	(1)
57		107-15704	VERTICAL DIAL PIN	コウコ シ ヨウケ タ イキピン	1
58		B1526-527-00G	SPRING	オチエネ ハネ	1
59		107-10504	VERTICAL SHAFT SPRING	コウコ シ ヨウケ シク クハネ	1
60		SS-7121410-TP	SCREW 3/16-28 L=14	マヒビラネジ 3/16-28 L=14	2
61		CQ-2020000-00	OIL WICK	オイル	0.3
62		101-09809	THRUST WASHER, B	カマシ クワリメタル スラストワッ B	1
63		B3416-552-000	CONNECTING ROD HINGE SCREW	ヒザ アカ ヨコネ - タメネジ	1
64		RE-0500000-KO	E-RING	Eカ タトメ 5	1
65		107-13501	SPRING HOOK	コウコ シ ヨウケ シク クハネ ねじ	2
66		SS-8120740-SP	SCREW 3/16-28 L=7	トメネジ 3/16-28 L=7	1
67		RC-0740811-KP	C-RING	Cカ タトメ 8	2
68		107-08907	ROCKING SHAFT METAL	ヨウト ウツ クマエメタル	1
69		107-10903	SPACER A	ズハ - 9A	1
70		107-39506	GUIDE SPRING	ウツネクリンク ガイド スプリング	1
71		CQ-2520000-00	OIL WICK	オイル	0.1
72		CQ-2020000-00	OIL WICK	オイル	0.2
73		CQ-2520000-00	OIL WICK	オイル	0.1
74		CQ-2520000-00	OIL WICK	オイル	0.1
75		CQ-2520000-00	OIL WICK	オイル	0.1
76		CQ-2520000-00	OIL WICK	オイル	0.1
77		CQ-2520000-00	OIL WICK	オイル	0.1
78		231-56300	STUD	スタット	1
79		231-56201	VERTICAL METAL	コウコ シ ヨウケ メタル	1
80		SS-6122510-SP	SCREW 3/16-28 L=25	ヒラネジ 3/16-28 L=25	2
81		231-56409	CHANGE SUPPORT	ヤンカシタイ サポート	1

5. FEED ADJUSTMENT & REVERSE FEED MECHANISM COMPONENTS

送り調節・逆送り関係



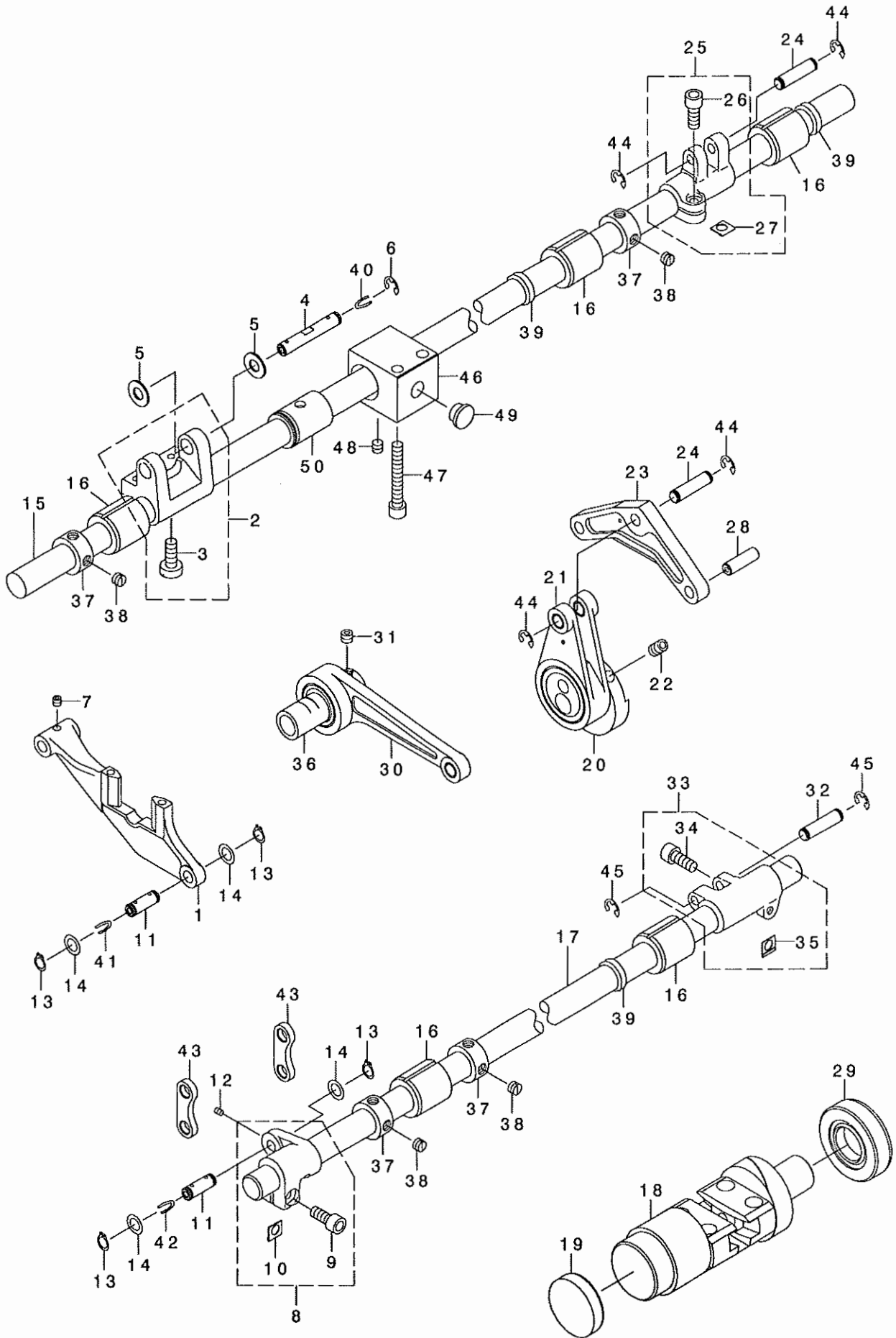
REF. NO.	NOTE	PART NO.	DESCRIPTION	ヒソメイ	Qty
1		107-20209	ADJUSTING CHANGE PIN	オクリチヨウセツハンソソビソソ	1
2		231-55500	ADJUSTING CHANGE ARM	オクリチヨウセツハンソソウデ	1
3		SM-6062502-TP	SCREW M6 L=25	ロツカクアナホソソルト M6 L=25	1
4		SS-7620750-SP	SCREW 3/16-32 L= 6.5	マルヒラネソソソ 3/16-32 L=6.5	1
5		107-20555	ADJUSTING ARM ASM.	オクリチヨウセツウデ (クミ)	1
6		SS-7121610-SP	SCREW 3/16-28 L=15.5	マルヒラネソソソ 3/16-28 L=15.5	(1)
7		107-20407	ADJUSTING CONNECTION RING	オクリチヨウセツレンケツカン	1
8		107-25307	ADJUSTING CONNECTION RING PIN	オクリチヨウセツレンケツカンビソソ	1
9		107-21504	FEED ADJUSTING PIN	オクリチヨウセツビソソ	1
10		SS-7110810-SP	SCREW 11/64-40 L= 8.0	マルヒラネソソソ 11/64-40 L=8	1
11		PS-0400322-KP	SPRING PIN 4.0X32	スソソ リソソクソソビソソ 4.0X32	1
12		107-20704	ADJUSTING BASE	オクリチヨウセツダソソイ	1
13		107-20605	ADJUSTING BELT	オクリチヨウセツダイ	1
14		107-20803	REGULATION STAND FULCRUM AXIS	オクリチヨウセツダイソソテンソソク	1
15		RE-0400000-K0	E-RING 4	Eカソソ タソソメソソ 4	2
16		107-21306	CHANGE SPRING	チヨウセツダイハンソソソハソソネ	1
17		107-21702	ADJUSTING SPRING RACK	オクリチヨウセツハソソネカケ	1
18		SS-7110710-SP	SCREW 11/64-40 L=7	マルヒラネソソソ 11/64-40 L=7	2
19		107-21009	ADJUSTING DIAL SCREW	オクリチヨウセツダソソイヤルネソソ	1
20		RO-1182401-00	O-RING	Oソソソソク	1
21		BT-0600402-EA	OIL TUBE	チユソソソ	0.1
22		CS-1201011-SH	THRUST COLLAR D=12 W=10	スラソソトウケ D=12 W=10	1
23		107-22007	PULLING SPRING	オクリチヨウセツダイヒツハソソリハソソネ	1
24		107-44308	ADJUSTMENT DIAL	オクリチヨウセツダソソイヤル	1
25		107-33509	SPRING RACK HOOK	ヒツハソソリハソソネカケフツク	1
26		SM-8060602-TP	SCREW M6X6	トメネソソソ M6 L=6	1
27		SS-7110910-SP	SCREW 11/64-40 L=8.5	マルヒラネソソソ 11/64-40 L=8.5	4
28		SS-6121860-SP	SCREW 3/16-28 L=18	ヒラネソソソ 3/16-28 L=18	1
29		SS-8660610-TP	SCREW 1/4-40 L=6	トメネソソソ 1/4-40 L=6	2
30		SS-7121610-SP	SCREW 3/16-28 L=15.5	マルヒラネソソソ 3/16-28 L=15.5	1
31		107-18401	DIAL PIN	オクリダソソイヤルビソソ	1
32		B1148-141-H00	SPRING	オクリ チヨウセツ ビソソソハソソネ	1
33		107-43805	BACKWARD STITCH LEVER	キソソヤクオクリレハソソソ	1
34		107-21207	BACKWARD FEED CONNECTION ARM	キソソヤクオクリレンケツウデ	1
35		231-55401	BACKWARD FEED LEVER SHAFT	キソソヤクオクリレハソソソソソク	1
36		101-20004	SPRING SUSPENSION	キソソヤクオクリレハソソソハソソネカケ	2
37		D2515-232-D00	TORSION SPRING	イタカソソ ヒツハソソリイタ カエソソハソソネ	1
38		101-19907	CUSHION	キソソヤクオクリレハソソソソソムソソ	1
39		B1114-280-000	PIN	ビソソ	1
40	#01	231-55955	ADJUSTMENT DIAL ASM.	オクリチヨウセツダソソイヤル (クミ)	1

NOTE (注記) #01...FOR LU-2266N-7

LU-2266N-7用

6. LOWER FEED MECHANISM COMPONENTS

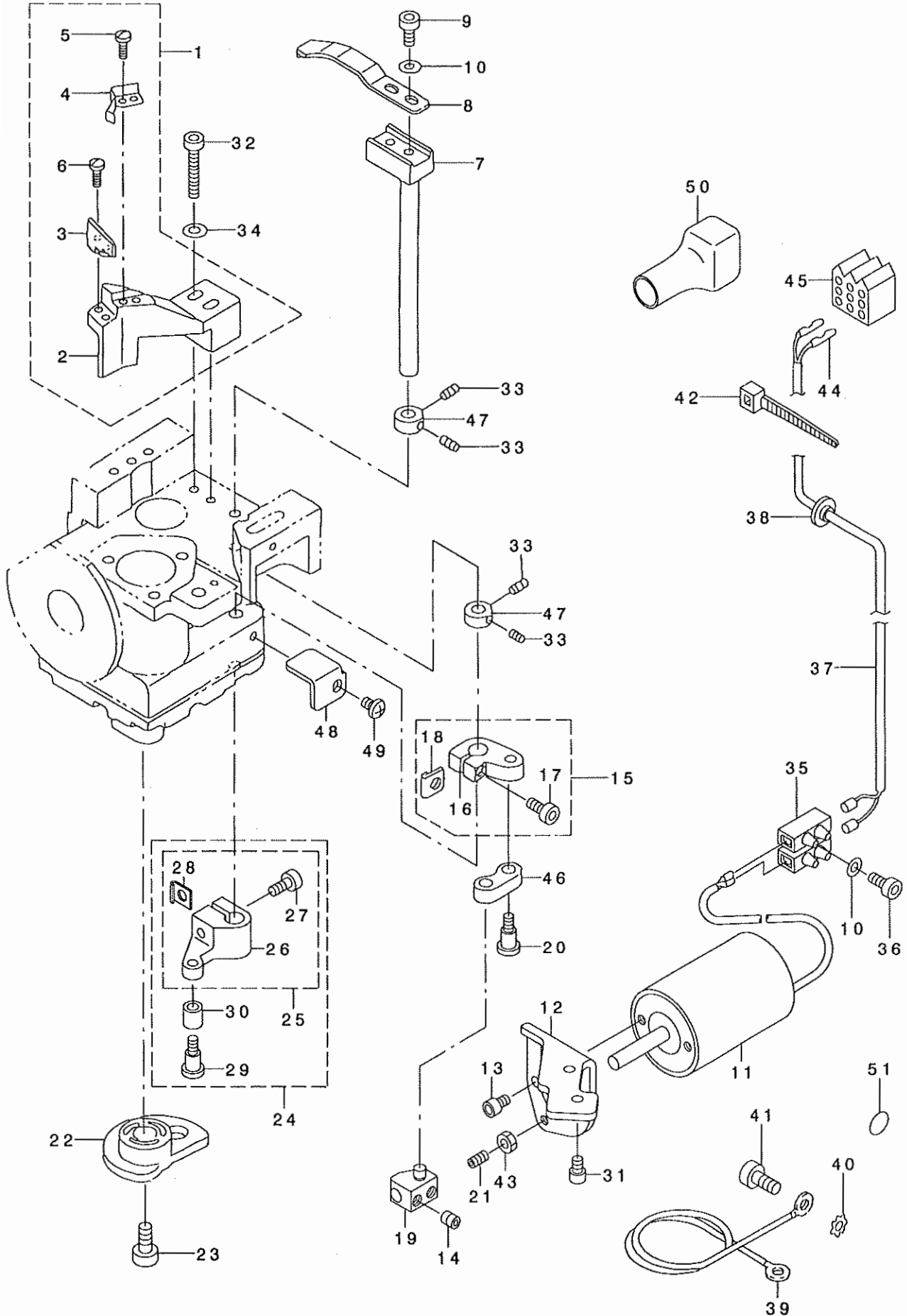
下送り関係



REF. NO	NOTE	PART NO.	DESCRIPTION	ヒョウメイ	Qty
1		107-17502	FEED BASE	オクリタ イ	1
2		107-17668	FEED BASE ARM ASM.	スイハイオクリタ イウテ (セツト)	1
3		SM-6061650-TP	SCREW	ヒラネシ M6 L=16	(2)
4		107-17809	FEED BASE SHAFT	スイハイオクリタ イシ ク	1
5		107-46709	WASHER	オクリタ イスラストサ カ ネ	2
6		RE-0500000-KO	E-RING	Eカ タトメワ 5	1
7		SS-8110422-TP	SCREW 11/64-40 L=4	トメネシ 11/64-40 L=4	1
8		107-18658	VERTICAL FEED ARM ASM.	シ ヨウケ オクリウテ (クミ)	1
9		SS-6151412-TP	SCREW 15/64-28 L=14	ロツカクアナホ ルト 15/64-28	(1)
10		107-10903	SPACER A	スハ -サA	(1)
11		107-18906	VERTICAL FEED LINK SHAFT	シ ヨウケ オクリリンクシ ク	2
12		SM-8030402-TP	SCREW M3X0.5 L=4	トメネシ	1
13		RC-0650811-KP	RETAINING RING	Cカ タトメワ	4
14		WP-0740516-SP	WASHER 7.4X11.8X0.5	ヒラサ カ ネ 7.4X11.8X0.5	4
15		231-55005	HORIZONTAL FEED SHAFT	スイハイオクリシ ク	1
16		107-18203	FEED SHAFT FRONT METAL	スイハイオクリシ クマエメタル	5
17		231-55708	VERTICAL FEED SHAFT	シ ヨウケ オクリシ ク	1
18		107-19052	FEED CHANGE BELT ASM.	オクリハンコンタイ クミ	1
19		107-19706	CHANGE BELT OIL SEAL A	ハンコンタイオイルシールA	1
20		107-19219	HORIZONTAL FEED CAM	スイハイオクリカム	1
21		107-19672	HORIZONTAL FEED ROD ASM.	スイハイオクリロツト (クミ)	1
22		SS-8661012-TP	SCREW	トメネシ	2
23		107-19300	BELL CRANK	ハ ルクランク	1
24		107-18005	FEED ARM SHAFT	オクリウテ シ ク	2
25		107-18153	FEED SHAFT ARM ASM.	オクリシ クウテ (クミ)	1
26		SM-6061552-TP	SCREW M6 L=15	ロツカクアナホ ルト	(1)
27		107-10903	SPACER A	スハ -サA	(1)
28		107-19508	ADJUSTING BLOCK SHAFT	オクリチヨウセツカクコ マシ ク	1
29		107-19805	CHANGE BELT OIL SEAL B	ハンコンタイオイルシールB	1
30		107-19979	VERTICAL FEED ROD ASM.	シ ヨウケ オクリロツト (クミ)	1
31		SM-8060552-TP	SCREW M6 L=5	トメネシ	2
32		107-18005	FEED ARM SHAFT	オクリウテ シ ク	1
33		107-18153	FEED SHAFT ARM ASM.	オクリシ クウテ (クミ)	1
34		SM-6061552-TP	SCREW M6 L=15	ロツカクアナホ ルト	(1)
35		107-10903	SPACER A	スハ -サA	(1)
36		107-20019	VERTICAL FEED CAM	シ ヨウケ オクリカム	1
37		CS-1501011-TH	THRUST COLLAR	スラストウケ	4
38		SS-8660410-SP	SCREW 1/4-40 L= 4.2	トメネシ 1/4-40 L=4.2	8
39		137-07500	OIL SEAL	ウツシ ク マエメタル オイルシール	3
40		CQ-2020000-00	OIL WICK	ユツシ	0.1
41		CQ-2020000-00	OIL WICK	ユツシ	0.1
42		CQ-2020000-00	OIL WICK	ユツシ	0.1
43		107-18500	VERTICAL LINK	オクリタ イシ ヨウケ リンク	2
44		RE-0500000-KO	E-RING	Eカ タトメワ 5	4
45		RE-0500000-KO	E-RING	Eカ タトメワ 5	2
46		231-55104	HORIZONTAL SHAFT INNER METAL	スイハイシ クナカメタル	1
47		SM-6064002-TP	SCREW M6 L=40	ロツカクアナホ ルト M6 L=40	2
48		SS-8150510-TP	SCREW 15/64-28 L= 4.7	トメネシ 15/64-28 L=4.7	1
49		TA-1050504-RO	RUBBER PLUG	トメセン	1
50		231-55203	HORIZONTAL SHAFT METAL	スイハイシ クメタル	1

7. RIGHT HOOK SHAFT BASE THREAD TRIMMER COMPONENTS

右釜軸台糸切り関係



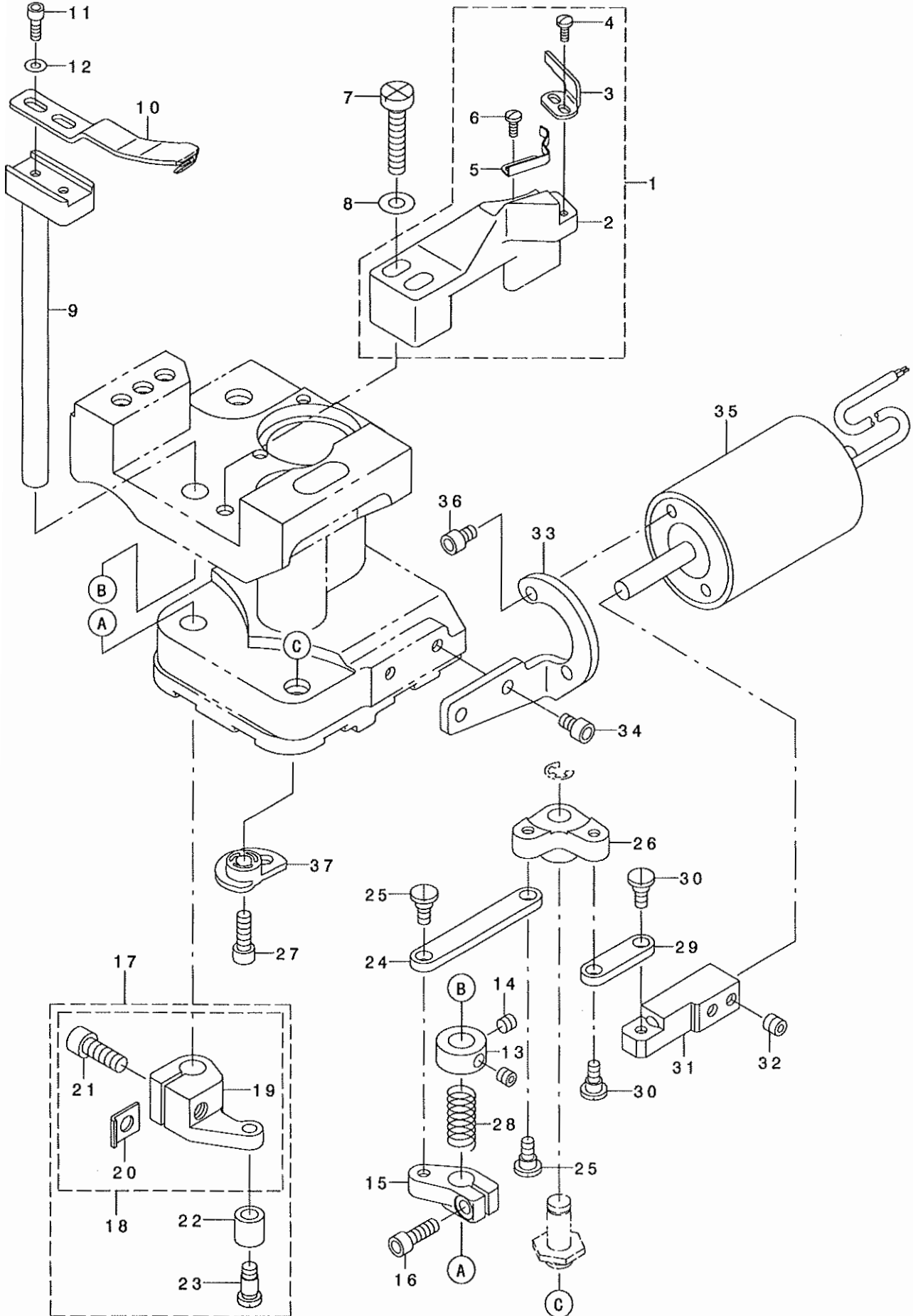
REF. NO	NOTE	PART NO.	DESCRIPTION	ヒョウメイ	Qty
1		107-26552	FIXED KNIFE BASE ASM.	コテイメスタ'イ クミ	1
2		107-26503	FIXED KNIFE BASE	コテイメスタ'イ	(1)
3		107-26404	FIXED KNIFE	コテイメス	(1)
4		107-26909	CLAMP SPRING	クランプ'ハ'ネ	(1)
5		SS-7060610-SP	SCREW 3/32-56 L= 5.5	マルヒラネシ' 3/32-56 L=5.5	(2)
6		SS-7060610-SP	SCREW 3/32-56 L= 5.5	マルヒラネシ' 3/32-56 L=5.5	(2)
7		107-26800	MOVING KNIFE SHAFT	ト'ウメスシ'ク	1
8		107-26305	MOVING KNIFE	ト'ウメス	1
9		SM-6030802-TP	SCREW M3X0.5 L=8	ロツカクアナホ'ルト M3X0.5 L=8	2
10		WP-0320501-SC	WASHER M3	ヒラサ'カ'ネ 3.2X7X0.5	3
11		107-72804	THREAD CUTTING SOLENOID	イトキリソレノイト'	1
12		107-72309	SOLENOID FITTING PLATE,RIGHT	イトキリソレノイト' トリツケイタ(ミキ')	1
13		SM-6040602-TP	SCREW M4 L=6	ロツカクアナホ'ルト M4X0.7 L=6	2
14		SM-8050602-TP	SCREW M5 L=6	トメネシ' M5X0.8 L=6	2
15		107-27857	DRIVING ARM B ASM.	ト'ウメスクト'ウウテ' B(クミ)	1
16		107-27808	DRIVING ARM B	ト'ウメスクト'ウウテ' B	(1)
17		SM-6041202-TP	SCREW M4X0.7 L=12	ロツカクアナホ'ルト	(1)
18		107-11505	SPACER C	スハ' -サC	(1)
19		107-54505	THREAD CUTTING SOLENOID ARM	イトキリソレノイト' ウテ'	1
20		SD-0500481-TP	HINGE SCREW D= 5 H= 4.8	タ'ンネシ' D=5 H=4.8	1
21		SM-8040802-TP	SCREW M4X8	トメネシ' M4X0.7 L=8	1
22		107-27709	THREAD CUTTING CAM	イトキリカム	1
23		SM-6041202-TP	SCREW M4X0.7 L=12	ロツカクアナホ'ルト	3
24		107-28160	DRIVING ARM A COMPL.	ト'ウメスクト'ウウテ' A(ケツコ'ウ)	1
25		107-28152	DRIVING ARM A ASM.	ト'ウメスクト'ウウテ' A(クミ)	(1)
26		107-28103	DRIVING ARM A	ト'ウメスクト'ウウテ' A	(1)
27		SM-6051402-TP	SCREW M5X0.8 L=14	ロツカクアナホ'ルト	(1)
28		107-11406	SPACER B	スハ' -サB	(1)
29		SD-0500721-SP	HINGE SCREW D= 5 H= 7.2	タ'ンネシ' D=5 H=7.2	(1)
30		B3031-141-H00	CONNECTING STUD	タ'キカ'イト'コロ	(1)
31		SM-6040602-TP	SCREW M4 L=6	ロツカクアナホ'ルト M4X0.7 L=6	2
32		SM-6052502-TP	SCREW M5X0.8 L=25	ロツカクアナホ'ルト	2
33		SS-8110422-TP	SCREW 11/64-40 L=4	トメネシ' 11/64-40 L=4	4
34		WP-0520656-SA	WASHER 5.2X9.5X0.6	ヒラサ'カ'ネ 5.2X9.5X0.6	2
35		107-28301	TERMINAL BASE	タンシタ'イ	1
36		SM-6031202-TP	SCREW M3X0.5 L=12	ロツカクアナホ'ルト	1
37		HW-5001400-00	2-C CABLE	キヤ'フ'タイヤコ-ト' 0.18X12X2	1
38		107-32204	CORD BUSH	コ-ト'フ'ツシュ	1
39	#01	107-41759	GROUND WIRE ASM.	グ'ラント'セツクミ	1
40		WT-0530002-KS	TOOTHED WASHER D=5.3	ハツキサ'カ'ネ D=5.3	1
41		SS-6111140-SP	SCREW 11/64-40 L=11	ヒラネシ' 11/64-40 L=11	1
42		EA-9500B02-00	CABLE BAND 150	ケツソクハ'ント' 150	1
43		NM-6040001-SC	NUT M4	ロツカクナツト M4	1
44		D6043-555-B00	PIN TERMINAL, MALE	ピン タ-ミナル オス	2
45		D6028-555-B0A	9-POLE PLUG, WHITE	9P ナイロソ'ラク' シロ	1
46		107-27907	DRIVING LINK B	ト'ウメスクト'ウリンクB	1
47		CS-0790731-SH	THRUST COLLAR	スラストウケ	2
48		107-54604	SOLENOID ARM GUIDE PLATE	ソレノイト'ウテ'カ'イト'イタ	1
49		SM-4040601-SB	SCREW M4 L=6	ナハ'コネシ' M4X0.7 L=6	1
50		M9638-110-000	12-POLE RECEPTACLE COVER	リセ'フ'タクルカハ' 12P	1
51		100-04109	GROUND MARK	グ'ラント'マ-ク	1

NOTE (注記) #01...FOR JE, JUS (HEAD WHEN DELIVERING ONLY.)

JE, JUS向け (頭部出荷時のみ)

8. LEFT HOOK SHAFT BASE THREAD TRIMMER COMPONENTS(FOR LU-2266N-7)

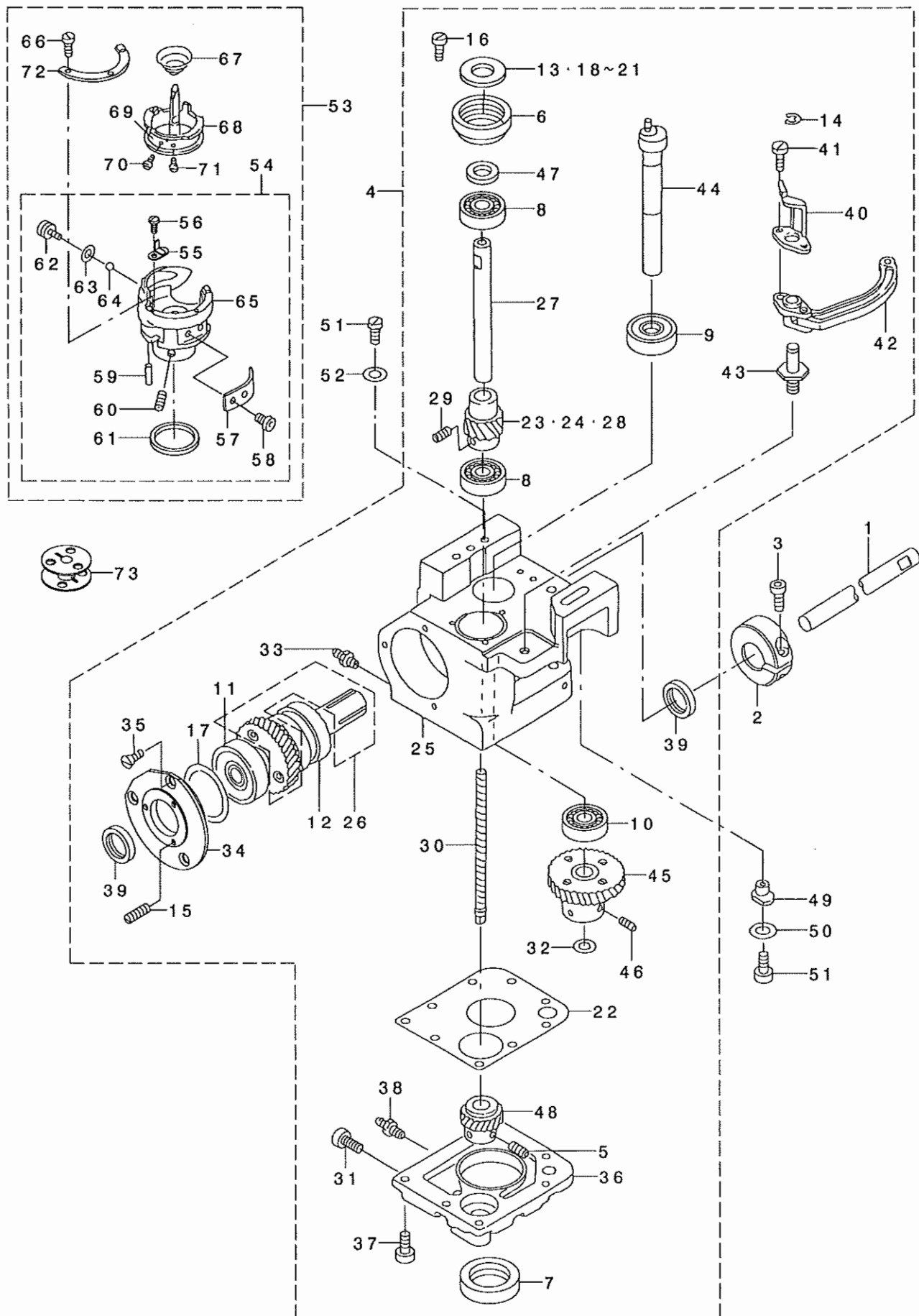
左釜軸台糸切り関係 (LU-2266N-7用)



REF. NO	NOTE	PART NO.	DESCRIPTION	クニメ	Qty
1		107-26552	FIXED KNIFE BASE ASM.	コテイメスタ'イ クミ	1
2		107-26503	FIXED KNIFE BASE	コテイメスタ'イ	(1)
3		107-26404	FIXED KNIFE	コテイメス	(1)
4		SS-7060610-SP	SCREW 3/32-56 L= 5.5	マルヒラネジ' 3/32-56 L=5.5	(2)
5		107-26909	CLAMP SPRING	クランフ'ハ'ネ	(1)
6		SS-7060610-SP	SCREW 3/32-56 L= 5.5	マルヒラネジ' 3/32-56 L=5.5	(2)
7		SM-6052502-TP	SCREW M5X0.8 L=25	ロツカクアナホ'ルト	2
8		WP-0520656-SA	WASHER 5.2X9.5X0.6	ヒラサ'カ'ネ 5.2X9.5X0.6	2
9		107-26800	MOVING KNIFE SHAFT	ト'ウメスジ'ク	1
10		107-26305	MOVING KNIFE	ト'ウメス	1
11		SM-6030802-TP	SCREW M3X0.5 L=8	ロツカクアナホ'ルト M3X0.5 L=8	2
12		WP-0320501-SC	WASHER M3	ヒラサ'カ'ネ 3.2X7X0.5	2
13		CS-0790731-SH	THRUST COLLAR	スラストウケ	1
14		SS-8110422-TP	SCREW 11/64-40 L=4	トメネジ' 11/64-40 L=4	2
15		107-71806	DRIVING ARM C	ト'ウメスクト'ウウデ' C	1
16		SM-6041202-TP	SCREW M4X0.7 L=12	ロツカクアナホ'ルト	1
17		107-28160	DRIVING ARM A COMPL.	ト'ウメスクト'ウウデ' A(ケツゴ'ウ)	1
18		107-28152	DRIVING ARM A ASM.	ト'ウメスクト'ウウデ' A(クミ)	(1)
19		107-28103	DRIVING ARM A	ト'ウメスクト'ウウデ' A	(1)
20		107-11406	SPACER B	スハ' -サB	(1)
21		SM-6051402-TP	SCREW M5X0.8 L=14	ロツカクアナホ'ルト	(1)
22		B3031-141-H00	CONNECTING STUD	タ'キカ'イト'コロ	(1)
23		SD-0500721-SP	HINGE SCREW D= 5 H= 7.2	タ'ソネジ' D=5 H=7.2	(1)
24		107-71905	DRIVING LINK A	ト'ウメスクト'ウリソクA	1
25		SD-0500301-SP	HINGE SCREW D= 5 H= 3	タ'ソネジ' D=5 H=3	2
26		107-72507	DRIVING ARM E	ト'ウメスクト'ウウデ' E	1
27		SM-6041202-TP	SCREW M4X0.7 L=12	ロツカクアナホ'ルト	3
28		B2311-019-000	TENSION SPRING	ハ'ネ	1
29		107-72002	DRIVING LINK B	ト'ウメスクト'ウリソクB	1
30		SD-0500301-SP	HINGE SCREW D= 5 H= 3	タ'ソネジ' D=5 H=3	2
31		107-72101	SOLENOID ARM, LEFT	イトキリソレノイト'ウデ' (ヒタ'リ)	1
32		SM-8050502-TP	SCREW M5 L=5	トメネジ'	2
33		107-72200	MAGNET FITTING BASE, LEFT	イトキリソレノイト'トリツケイタ(ヒタ'リ)	1
34		SM-6040602-TP	SCREW M4 L=6	ロツカクアナホ'ルト M4X0.7 L=6	2
35		107-72804	THREAD CUTTING SOLENOID	イトキリソレノイト'	1
36		SM-6040602-TP	SCREW M4 L=6	ロツカクアナホ'ルト M4X0.7 L=6	2
37		107-27709	THREAD CUTTING CAM	イトキリカム	1

9. RIGHT HOOK SHAFT BASE & HOOK COMPONENTS

右釜軸台・釜関係



REF. NO	NOTE	PART NO.	DESCRIPTION	ト	リ	メ	イ	Qty
1	#02	107-22403	LOWER SHAFT B	シタン'ク	B			1
2		107-24607	SET COLLAR	シタン'ク	セツトカラ-			1
3		SM-6051402-TP	SCREW M5X0.8 L=14	ロツカクアナネ'ネ	ネ			1
4		107-70352	HOOK SHAFT BASE RIGHT ASM.	カマシ'ク	タ'イ(ミキ')	クミ		1
5		SM-8050502-TP	SCREW M5 L=5	トメネジ'				(2)
6		107-55601	BEARING COLLAR	カマシ'ク	ハ'アリソク'ウケ			(1)
7		107-26107	OIL SEAL	オ-フ'ナ-ジ'	クネイシ-ル			(1)
8		B1215-804-000	BALL BEARING D	シユシ'ク	ホ'-スハ'アリソク' D			(2)
9		SB-1100009-00	BEARING	コロカ'リシ'クウケ				(1)
10		SB-1100010-00	BEARING	コロカ'リシ'クウケ				(1)
11		SB-1150004-00	RADIAL BEARING	ラジ'アリシ'クウケ				(1)
12		SB-1150009-00	BEARING	コロカ'リシ'クウケ				(2)
13	#01	101-11201	THRUST WASHER, F	カマシ'ク	ウメタル	スラストイタ	1.4	(1)
14		RE-0400000-K0	E-RING 4	エガ'タ	メウ	4		(1)
15		SS-8080610-SP	SCREW 1/8-44 L=5.5	トメネジ'	1/8-44	L=5.5		(3)
16		SS-6111140-SP	SCREW 11/64-40 L=11	ヒラネジ'	11/64-40	L=11		(3)
17		RO-3573501-00	O-RING	オリソク'				(1)
18	#01	101-12605	THRUST WASHER 1.7	カマシ'ク	ウメタル	スラストイタ	1.7	(1)
19	#01	101-12704	THRUST WASHER 1.8	カマシ'ク	ウメタル	スラストイタ	1.8	(1)
20	#01	101-09809	THRUST WASHER, B	カマシ'ク	ウメタル	スラストイタ	B	(1)
21	#01	101-12506	THRUST WASHER 1.6	カマシ'ク	ウメタル	スラストイタ	1.6	(1)
22		107-70402	HOOK SHAFT BOTTOM PACKING	カマシ'ク	タ'イシタ	ハ'ツキン		(1)
23	#01	107-39308	HOOK SHAFT SCREW GEAR	カマシ'ク	ネジ'ハク'ルマ			(1)
24	#01	107-39407	HOOK SHAFT SCREW GEAR	カマシ'ク	ネジ'ハク'ルマ			(1)
25		107-70303	HOOK SHAFT BASE, RIGHT	イキリカマシ'ク	タ'イ(ミキ')			(1)
26		107-22353	LOWER SHAFT A ASM.	シモシ'ク	A(クミ)			(1)
27		107-23708	HOOK SHAFT	カマシ'ク				(1)
28		107-23807	SCREW GEAR	カマシ'ク	ネジ'ハク'ルマ			(1)
29		SM-8050502-TP	SCREW M5 L=5	トメネジ'				(2)
30		107-23906	LUBRICATING SHAFT	キュウユシ'ク				(1)
31		SM-4030601-SC	SCREW M3 X 6	ナ'コネジ'	M3X0.5	L=6		(1)
32		RO-0982401-00	RUBBER RING	オリソク'				(1)
33		SQ-1150451-MZ	CONNECTING SCREW	チュ-ブ'レンケツ	ネジ'			(1)
34		107-24201	BEARING HOLDER	シタン'ク	ハ'アリソク'ホルダ-			(1)
35		SS-1110840-SP	SCREW 11/64-40 L=8	ヒラネジ'	11/64-40	L=8		(3)
36		107-75302	HOOK SHAFT LOWER PLATE, RIGHT	カマシ'ク	タ'イシタ	イタ(ミキ')		(1)
37		SM-6040802-TP	SCREW M4X0.7 L=8	ロツカクアナネ'ネ				(9)
38		SQ-1150451-MZ	CONNECTING SCREW	チュ-ブ'レンケツ	ネジ'			(1)
39		107-24805	OIL SEAL	シタン'ク	ネイシ-ル			(2)
40		107-25000	OPENER	オ-フ'ナ-				(1)
41		SS-6080610-TP	SCREW 1/8-44 L=6	ヒラネジ'	1/8-44	L=6		(2)
42		107-25158	OPENER ARM COMPL.	オ-フ'ナ-ウテ'	シ'クゴ'ウ)			(1)
43		107-70501	OPNER ARM SHAFT B	オ-フ'ナ-ウテ'	シ'ク	B		(1)
44		107-25604	OPENER SHAFT	オ-フ'ナ-ジ'	ク			(1)
45		107-25752	OPENER SHAFT SCREW GEAR ASM.	オ-フ'ナ-ジ'	ク	ネジ'ハク'ルマ	クゴ'ウ	(1)
46		SM-8050502-TP	SCREW M5 L=5	トメネジ'				(2)
47		107-24706	BEARING SPACER	カマシ'ク	ハ'アリソク'スハ'-チ-			(1)
48		107-25901	OPENER HOOK SHAFT SCREW GEAR	オ-フ'ナ-	カマシ'ク	ネジ'ハク'ルマ		(1)
49		107-26206	ECCENTRICITY COLLAR	カマシ'ク	タ'イハシ'ン	ビ'ン		1
50		WP-0651056-SH	WASHER 6.5X11X1	ヒラサ'ガ'ネ	6.5X11X1			1
51		SM-6082002-TP	SCREW M6 L=20	ロツカクアナネ'ネ	M6	L=20		2
52		WP-0641601-SD	WASHER M6	ヒラサ'ガ'ネ	ミカ'キマ	M6		1
53		107-22551	HOOK ASM.	カマ'クミ				1
54		107-52467	OUTER HOOK ASM.	ソトカ'マ	クミ			(1)
55		107-52202	OIL CAP	ア'ラフタ				(1)
56		107-52301	OIL CAP SETSCREW	ア'ラフタ	トメネジ'			(1)
57		107-23013	NEEDLE HOLDER	ハリウケ				(1)
58		107-23203	NEEDLE HOLDER SETSCREW	ハリウケ	トメネジ'			(2)
59		107-28509	FILTER	ユリヨウチヨウシキ	ファイラ-			(1)
60		SM-8050602-TP	SCREW M5 L=6	トメネジ'	M5X0.8	L=6		(2)
61		107-28608	RUBBER RING	キュウユシ'ク				(1)
62		107-22601	ADJUSTING SCREW	ユリヨウチヨウシキ	ネジ'			(1)
63		107-28707	RUBBER RING	ユリヨウチヨウシキ	ネジ'オリソク'			(1)
64		107-28400	URETHAN BALL	ウレタン'ホ'-ル				(1)
65		107-52418	OUTER HOOK	ソトカ'マ				(1)
66		107-23104	PRESSER SETSCREW	ウチカ'マ	オサエ	トメネジ'		(3)
67		107-23500	IDLING PREVENTION SPRING	クツシ'ホ'ウシ'ハ'ネ				(1)
68		107-22700	INNER HOOK	ウチカ'マ				(1)
69		107-22908	TENSION SPRING	シタイトチヨウシ'ハ'ネ				(1)
70		107-23302	ADJUSTING SCREW	シタイトチヨウシ'ハ'ネ	チヨウシキ	ネジ'		(1)
71		107-23401	TENSION SPRING SETSCREW	シタイトチヨウシ'ハ'ネ	トメネジ'			(1)
72		107-22809	INNER HOOK PRESSER	ウチカ'マ	オサエ			(1)
73		107-59603	ALUMINUM BOBBIN (DOUBLE-CUT)	アルミ'ホ'ビ'ン(ロ-レットツキ)				1

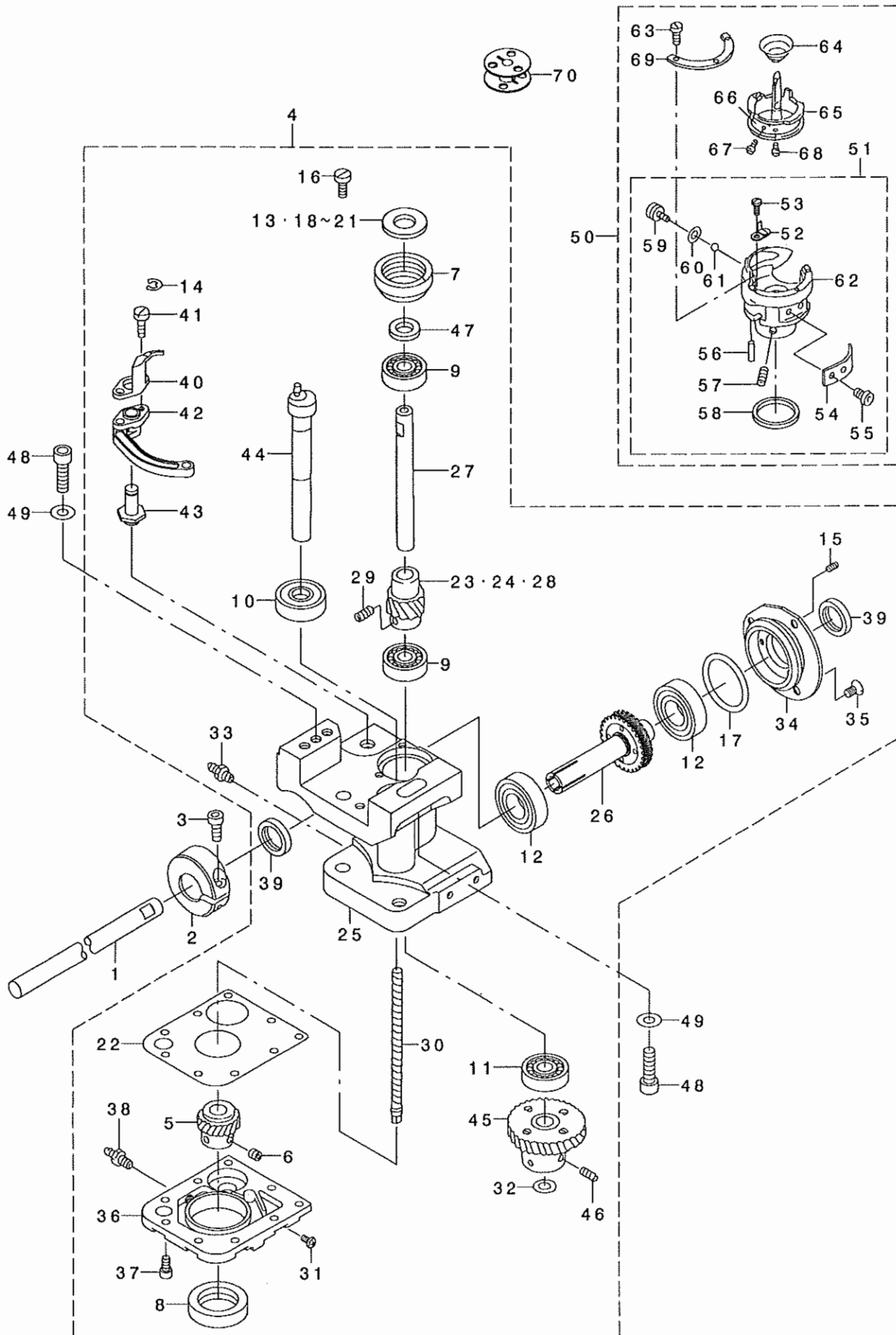
NOTE (注記)

#01...SELECTIVE PARTS
#02...FOR LU-2216N-7

選択部品
LU-2216N-7用

10. LEFT HOOK SHAFT BASE COMPONENTS(FOR LU-2266N-7)

左釜軸台關係 (LU-2266N-7用)



REF. NO	NOTE	PART NO.	DESCRIPTION	キ ャ ム イ	Qty
1		107-72705	LOWER SHAFT C	シモシ' クC	1
2		107-24607	SET COLLAR	シタシ' クセツカチー	1
3		SM-6051402-TP	SCREW M5X0.8 L=14	ロツカクアナキ' ねト	1
4		107-71756	HOOK SHAFT BASE LEFT ASM.	カマシ' クタ' イ(ヒタ' リ)クミ	1
5		107-25901	OPENER HOOK SHAFT SCREW GEAR	オ-フ' ナ-カマシ' クネシ' ハク' ルマ	(1)
6		SM-8050502-TP	SCREW M5 L=5	トメネシ'	(2)
7		107-55601	BEARING COLLAR	カマシ' クハ' アリツク' ウケ	(1)
8		107-26107	OIL SEAL	オ-フ' ナ-シ' クオイシ-ル	(1)
9		B1215-804-000	BALL BEARING D	シユシ' ク' 球' -丸ハ' アリツク' D	(2)
10		SB-1100009-00	BEARING	コロカ' リシ' クウケ	(1)
11		SB-1100010-00	BEARING	コロカ' リシ' クウケ	(1)
12		SB-1150004-00	RADIAL BEARING	ラジ' アルシ' クウケ	(2)
13	#01	101-11201	THRUST WASHER, F	カマシ' クウツメタル スラストイタ 1.4	(1)
14		RE-0400000-K0	E-RING 4	Eカ' タトメリ 4	(1)
15		SS-8080610-SP	SCREW 1/8-44 L=5.5	トメネシ' 1/8-44 L=5.5	(3)
16		SS-6111140-SP	SCREW 11/64-40 L=11	ヒラネシ' 11/64-40 L=11	(3)
17		RO-3573501-00	O-RING	Oリツク'	(1)
18	#01	101-12605	THRUST WASHER 1.7	カマシ' クウツメタル スラストイタ 1.7	(1)
19	#01	101-12704	THRUST WASHER 1.8	カマシ' クウツメタル スラストイタ 1.8	(1)
20	#01	101-09809	THRUST WASHER, B	カマシ' クウツメタル スラストイタ B	(1)
21	#01	101-12506	THRUST WASHER 1.6	カマシ' クウツメタル スラストイタ 1.6	(1)
22		107-70402	HOOK SHAFT BOTTOM PACKING	カマシ' クタ' イシタイタハ' ッキン	(1)
23	#01	107-39308	HOOK SHAFT SCREW GEAR	カマシ' クネシ' ハク' ルマ	(1)
24	#01	107-39407	HOOK SHAFT SCREW GEAR	カマシ' クネシ' ハク' ルマ	(1)
25		107-71707	HOOK SHAFT BASE, LEFT	イトキリカマシ' クタ' イ(ヒタ' リ)	(1)
26		107-22353	LOWER SHAFT A ASM.	シモシ' クA(クミ)	(1)
27		107-23708	HOOK SHAFT	カマシ' ク	(1)
28		107-23807	SCREW GEAR	カマシ' クネシ' ハク' ルマ	(1)
29		SM-8050502-TP	SCREW M5 L=5	トメネシ'	(2)
30		107-23906	LUBRICATING SHAFT	キュウユシ' ク	(1)
31		SM-4030601-SC	SCREW M3 X 6	ナハ' コネシ' M3X0.5 L=6	(1)
32		RO-0982401-00	RUBBER RING	Oリツク'	(1)
33		SQ-1150451-MZ	CONNECTING SCREW	チュ-フ' レンカツネシ'	(1)
34		107-24201	BEARING HOLDER	シタシ' クハ' アリツク' ねトタ' -	(1)
35		SS-1110840-SP	SCREW 11/64-40 L=8	シラネシ' 11/64-40 L=8	(3)
36		107-72408	HOOK SHAFT LOWER PLATE, LEFT	カマシ' クタ' イシタイタ(ヒタ' リ)	(1)
37		SM-6040802-TP	SCREW M4X0.7 L=8	ロツカクアナキ' ねト	(9)
38		SQ-1150451-MZ	CONNECTING SCREW	チュ-フ' レンカツネシ'	(1)
39		107-24805	OIL SEAL	シタシ' クオイシ-ル	(2)
40		107-25000	OPENER	オ-フ' ナ-	(1)
41		SS-6080610-TP	SCREW 1/8-44 L=6	ヒラネシ' 1/8-44 L=6	(2)
42		107-25158	OPENER ARM COMPL.	オ-フ' ナ-ウチ' (クツゴ' ウ)	(1)
43		107-70501	OPNER ARM SHAFT B	オ-フ' ナ-ウチ' シ' クB	(1)
44		107-25604	OPENER SHAFT	オ-フ' ナ-シ' ク	(1)
45		107-25752	OPENER SHAFT SCREW GEAR ASM.	オ-フ' ナ-シ' クネシ' ハク' ルマ' クツゴ' ウ	(1)
46		SM-8050502-TP	SCREW M5 L=5	トメネシ'	(2)
47		107-24706	BEARING SPACER	カマシ' クハ' アリツク' スハ' -サ-	(1)
48		SM-6062002-TP	SCREW M6 L=20	ロツカクアナキ' ねト M6 L=20	2
49		WP-0641601-SD	WASHER M6	ヒラサ' カ' ね' ミカ' キヤル M6	2
50		107-22551	HOOK ASM.	カマ' クミ	1
51		107-52467	UTER HOOK ASM.	ウチカ' マ' クミ	(1)
52		107-52202	OIL CAP	ア' ラフタ	(1)
53		107-52301	OIL CAP SETSCREW	ア' ラフタトメネシ'	(1)
54		107-23013	NEEDLE HOLDER	ハリウケ	(1)
55		107-23203	NEEDLE HOLDER SETSCREW	ハリウケ' トメネシ'	(2)
56		107-28509	FILTER	ユリヨウチヨウセツフィルタ-	(1)
57		SM-8050602-TP	SCREW M5 L=6	トメネシ' M5X0.8 L=6	(2)
58		107-28608	RUBBER RING	キュウユリツク'	(1)
59		107-22601	ADJUSTING SCREW	ユリヨウチヨウセツネシ'	(1)
60		107-28707	RUBBER RING	ユリヨウチヨウセツネシ' Oリツク'	(1)
61		107-28400	URETHAN BALL	ウレタン' 球' -丸	(1)
62		107-52418	OUTER HOOK	ウチカ' マ	(1)
63		107-23104	PRESSER SETSCREW	ウチカ' マ' オサエ' トメネシ'	(3)
64		107-23500	IDLING PREVENTION SPRING	クウテン' 球' ウツハ' ね	(1)
65		107-22700	INNER HOOK	ウチカ' マ	(1)
66		107-22908	TENSTON SPRING	シタイトチヨウツハ' ね	(1)
67		107-23302	ADJUSTING SCREW	シタイトチヨウツハ' ね' チョウセツネシ'	(1)
68		107-23401	TENSION SPRING SETSCREW	シタイトチヨウツハ' ね' トメネシ'	(1)
69		107-22809	INNER HOOK PRESSER	ウチカ' マ' オサエ	(1)
70		107-59603	ALUMINUM BOBBIN (DOUBLE-CUT)	アルミ' 球' (ロ-レット' プキ)	1

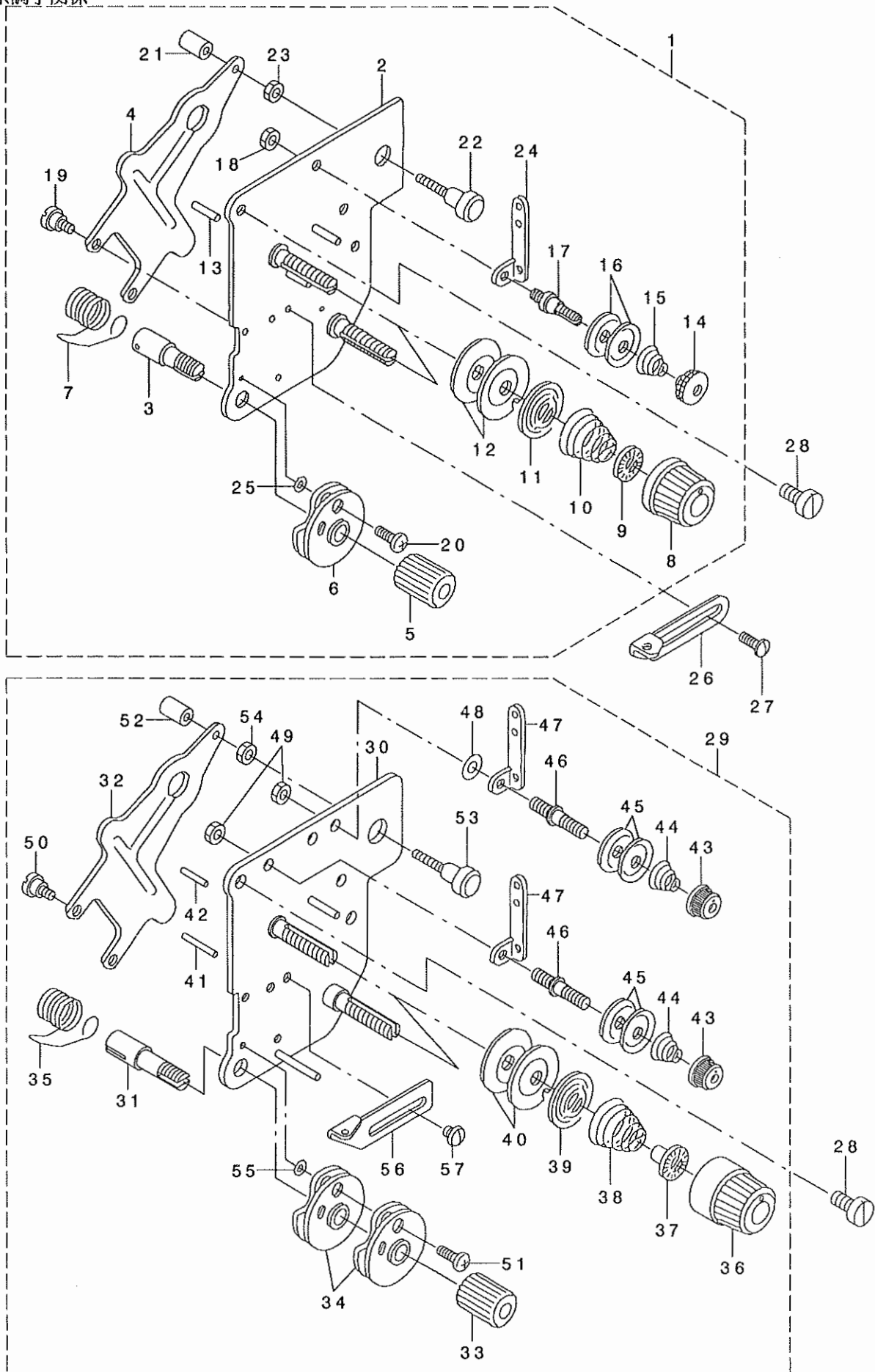
NOTE (注記)

#01...SELECTIVE PARTS

選択部品

11. THREAD TENSION COMPONENTS

糸調子関係



REF. NO	NOTE	PART NO.	DESCRIPTION	品名	Qty
1	#02	107-02561	THREAD TENSION ASM.	イトチヨウシ クミ	1
2		107-02553	THREAD TENSION JUNCTION	イトチヨウシタ イタ ケツゴ ウ	(1)
3		103-20109	SCREW STUD	イトトリハ ネジ ク	(1)
4		107-02603	THREAD LOOSENING PLATE	イトユルメイタ	(1)
5		103-20208	THRED TENSION STUD NUT	イトトリハ ネジ クナツト	(1)
6		107-41452	THREAD TAKE-UP GUIDE ASM.	イトトリハ ネアンナイ(クミ)	(1)
7		107-02405	THREAD TAKE-UP SPRING	イトトリハ ネ	(1)
8		107-44704	THREAD TENSION NUT	イトチヨウシナツト	(2)
9		107-44803	ROTATION AND STOP	イトチヨウシサラカイテント メ	(2)
10		B3129-012-A00	TENSION SPRING	イトチヨウシハ ネ A	(2)
11		107-44902	THREAD TENSION PLATE SUPPERSI	イトチヨウシサラオサエ	(2)
12		B3126-352-000	TENSION DISC	イトチヨウシ サラ	(4)
13		107-41601	THREAD LOOSEN PIN	イトユルメイビ ン	(2)
14		B3216-047-000	BOBBIN WINDER TENSION NUT	イトチヨウシ ナツト	(1)
15		D3168-555-HOB	TENSION SPRING NO.1	タ イ1 イトチヨウシハ ネ	(1)
16		107-41106	FIRST THREAD TENSION PLATE	タ イチイトチヨウシサラ	(2)
17		107-03304	FIRST THREAD TENSION BAR	タ イチイトチヨウシホ ウ	(1)
18		NS-6110310-SP	NUT 11/64-40	ロツカクナツト 11/64-40	(1)
19		SD-0470281-SP	HINGE SCREW D=4.7 H=2.8	タ ンネジ D=4.7 H=2.8	(2)
20		107-41502	STOP SCREW	イトトリハ ネアンナイサラトメネジ	(1)
21		107-02702	THREAD LOOSENING PIN	イトユルメイオシビ ン	(1)
22		107-02801	THREAD LOOSENING SCREW	イトユルメイオシネジ	(1)
23		NM-6040003-SC	NUT M4	ロツカクナツト M4	(1)
24		107-03205	FIRST THREAD TENSION GUIDE	タ イチイトチヨウシアンナイ	(1)
25		WP-0320501-SC	WASHER M3	ヒラサ カ ネ 3.2X7X0.5	(1)
26	#02	107-03106	BALANCE THREAD GUIDE	デンビ ンイトアンナイ	1
27	#02	SS-5090420-SP	SCREW 9/64-40 L=3.5	トラスネジ 9/64-40 L=3.5	2
28		SS-6121010-SP	SCREW 3/16-28 L=10	ヒラネジ 3/16-28 L=10	2
29	#01	107-73364	THREAD TENSION ASM.	イトチヨウシ(クミ)	1
30		107-73356	THREAD TENSION JUNCTION	イトチヨウシタ イタ(ケツゴ ウ)	(1)
31		107-73505	SCREW STUD	イトトリハ ネジ ク	(1)
32		107-02603	THREAD LOOSENING PLATE	イトユルメイタ	(1)
33		103-20208	THRED TENSION STUD NUT	イトトリハ ネジ クナツト	(1)
34		107-41452	THREAD TAKE-UP GUIDE ASM.	イトトリハ ネアンナイ(クミ)	(2)
35		B3128-526-000	THREAD TAKE-UP SPRING	イトトリハ ネ	(1)
36		119-56703	THREAD TENSION KNOB, RED	イトチヨウシツマミ (アカ)	(2)
37		B3112-704-000	TENSION SPRING BUSHING	ハ ネ ア ツシユ	(2)
38		B3129-053-000	TENSION SPRING	イトチヨウシハ ネ	(2)
39		B3132-552-000	THREAD TENSION DISK PRESSER	イトチヨウシ サラオサエ	(2)
40		B3126-012-000	THREAD TENSION DISK	イトチヨウシサラ	(4)
41		107-73703	THREAD LOOSEN PIN,RIGHT	イトユルメイビ ン(ミキ)	(1)
42		107-73802	THREAD LOOSEN PIN,LEFT	イトユルメイビ ン(ヒタリ)	(1)
43		110-72402	THREAD TENSION NUT	タ イ1 イトチヨウシ ナツト	(2)
44		110-45101	THREAD TENSION SPRING	タ イチ イトチヨウシハ ネ	(2)
45		107-41106	FIRST THREAD TENSION PLATE	タ イチイトチヨウシサラ	(4)
46		107-73406	FIRST THREAD TENSION BAR	タ イチイトチヨウシホ ウ	(2)
47		107-03205	FIRST THREAD TENSION GUIDE	タ イチイトチヨウシアンナイ	(2)
48		WP-0482086-SD	WASHER 4.8X11.5X2	ヒラサ カ ネ 4.8X11.5X2	(1)
49		NS-6110310-SP	NUT 11/64-40	ロツカクナツト 11/64-40	(2)
50		SD-0470281-SP	HINGE SCREW D=4.7 H=2.8	タ ンネジ D=4.7 H=2.8	(2)
51		SS-3061310-SP	SCREW 3/32-56 L=13	マルネジ	(1)
52		107-02702	THREAD LOOSENING PIN	イトユルメイオシビ ン	(1)
53		107-02801	THREAD LOOSENING SCREW	イトユルメイオシネジ	(1)
54		NM-6040003-SC	NUT M4	ロツカクナツト M4	(1)
55		WP-0320501-SC	WASHER M3	ヒラサ カ ネ 3.2X7X0.5	(1)
56		107-73109	BALANCE THREAD GUIDE	デンビ ンイトアンナイ	(1)
57		SS-5090420-SP	SCREW 9/64-40 L=3.5	トラスネジ 9/64-40 L=3.5	(2)

NOTE (注記)

#01...FOR LU-2266N-7

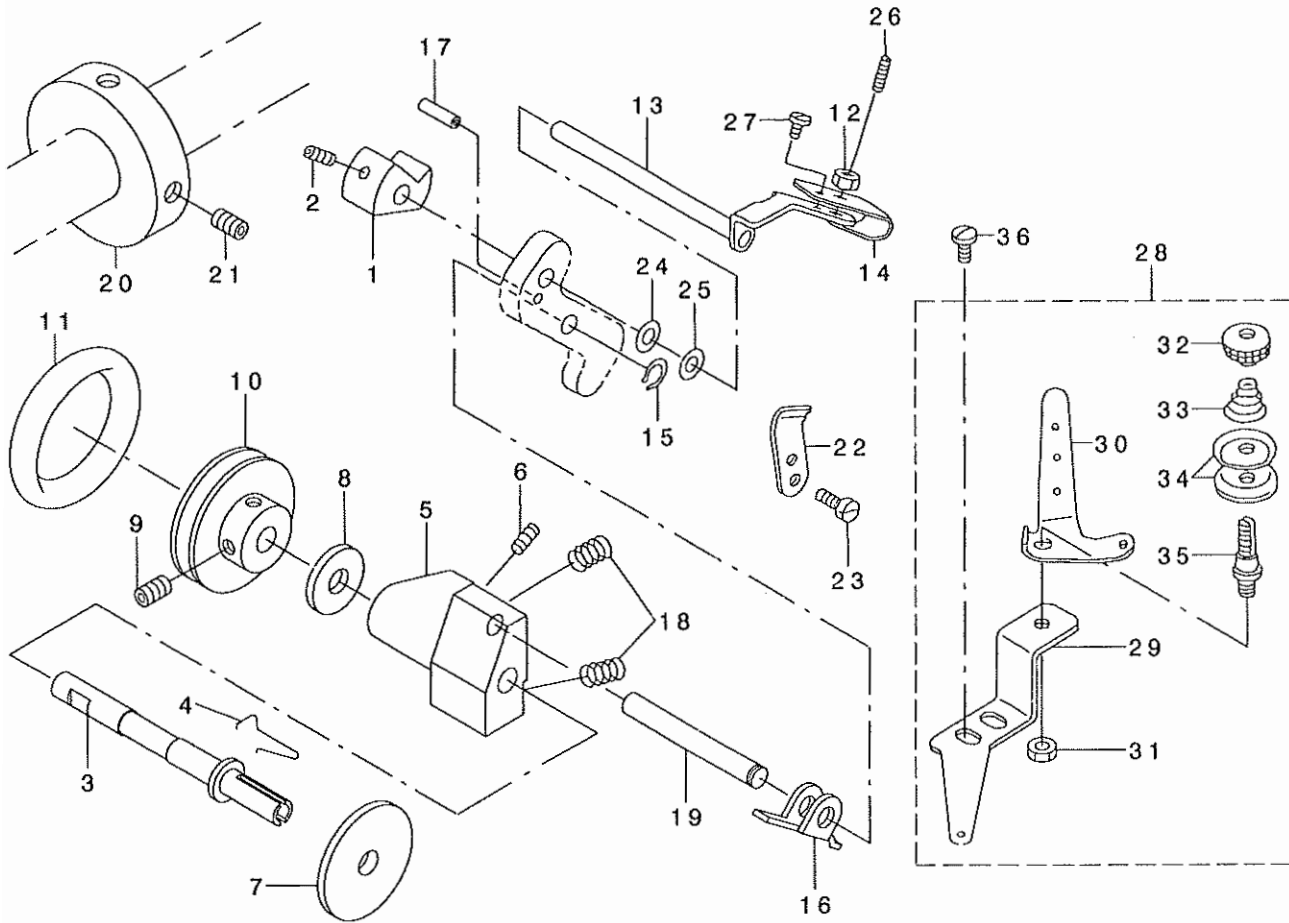
#02...FOR LU-2216N-7

LU-2266N-7用

LU-2216N-7用

12. LOWER THREAD WINDER MECHANISM COMPONENTS

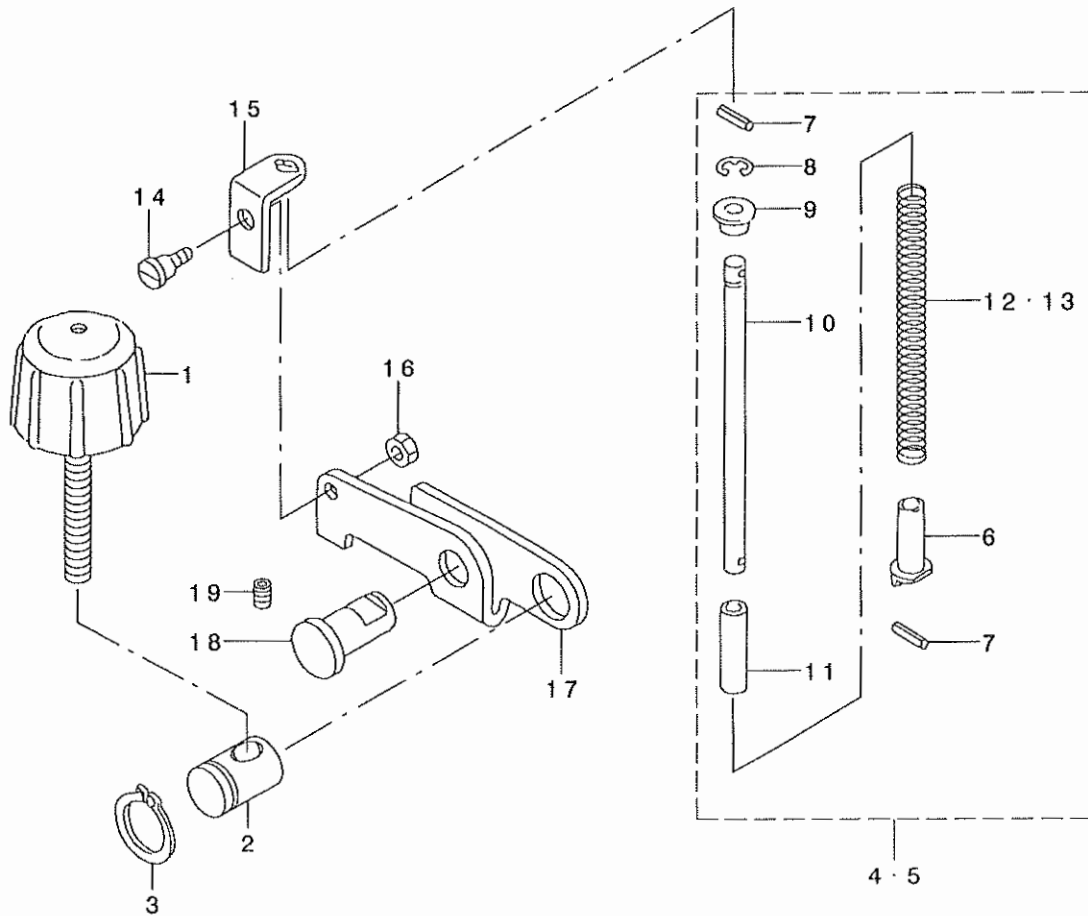
下糸巻き装置関係



REF. NO	NOTE	PART NO.	DESCRIPTION	ヒョウメイ	Qty
1		107-03502	BOBBIN CUM	ボビン	1
2		SM-8040602-TP	SCREW M4X0.7 L=6	ボルト	1
3		107-03601	BOBBIN SHAFT	ボビンシャフト	1
4		107-03700	BOBBIN SPRING	ボビンばね	1
5		107-03908	BOBBIN SHAFT BASE	ボビンシャフトベース	1
6		SM-8040602-TP	SCREW M4X0.7 L=6	ボルト	1
7		B3205-210-000	CUSHION	クッション	1
8		WP-0651056-SH	WASHER 6.5X11X1	ワッシャー 6.5X11X1	1
9		SS-7110810-SP	SCREW 11/64-40 L= 8.0	ボルト 11/64-40 L=8	2
10		B3211-210-000	BOBBIN WINDER WHEEL	ボビン巻き車	1
11		B3212-210-000	FRICTION WHEEL	ボビン摩擦車	1
12		NS-6110360-SP	NUT	ナット	1
13		107-03452	BOBBIN PRESSER ASM.	ボビン押さえ組立	1
14		107-03809	BOBBIN PRESSER SPRING	ボビン押さえばね	1
15		D2430-555-B00	SNAP RING	カドリング	1
16		B3207-210-000	TRIP LATCH	ボビントリップ	1
17		PS-0200102-KH	SPRING PIN 2.0 X 10	スプリングピン 2.0X10	1
18		B3208-210-000	SPRING A	ボビントリップばね A	2
19		107-04005	BOBBIN SHAFT BASE SHAFT	ボビンシャフトベースシャフト	1
20		107-04807	BOBBIN FRICTION WHEEL	ボビン摩擦車	1
21		SM-8050602-TP	SCREW M5 L=6	ボルト M5X0.8 L=6	2
22		105-02300	THREAD CUTTER	ボビン切刃	1
23		SS-6090620-SP	SCREW 9/64-40 L=6	ボルト 9/64-40 L=6	2
24		WP-0531001-SC	WASHER	ワッシャー 9/64-40 M5	1
25		WP-0520656-SA	WASHER 5.2X9.5X0.6	ワッシャー 5.2X9.5X0.6	1
26		SS-8111610-SP	SCREW 11/64-40 L=15.5	ボルト 11/64-40 L=15.5	1
27		SS-7110340-SP	SCREW 11/64-40 L= 3.2	ボルト 11/64-40 L=3.2	1
28		107-04153	BOBBIN THREAD GUIDE PLATE ASM.	ボビン案内板組立	1
29		107-04104	BOBBIN THREAD GUIDE PLATE	ボビン案内板	(1)
30		100-88003	THREAD GUIDE	ガイド	(1)
31		NS-6110310-SP	NUT 11/64-40	ナット 11/64-40	(1)
32		B3216-047-000	BOBBIN WINDER TENSION NUT	ボビン巻き車ナット	(1)
33		D3168-555-H0B	TENSION SPRING NO.1	ばね	(1)
34		B3214-047-000	BOBBIN WINDER TENSION DISC	ボビン巻き車テンションディスク	(2)
35		101-24204	THREAD TENSION POST, A	ばねポスト	(1)
36		SS-7621040-SP	SCREW 3/16-32 L=9.5	ボルト 3/16-32 L=9.5	2

13. PRESSURE ADJUSTING COMPONENTS

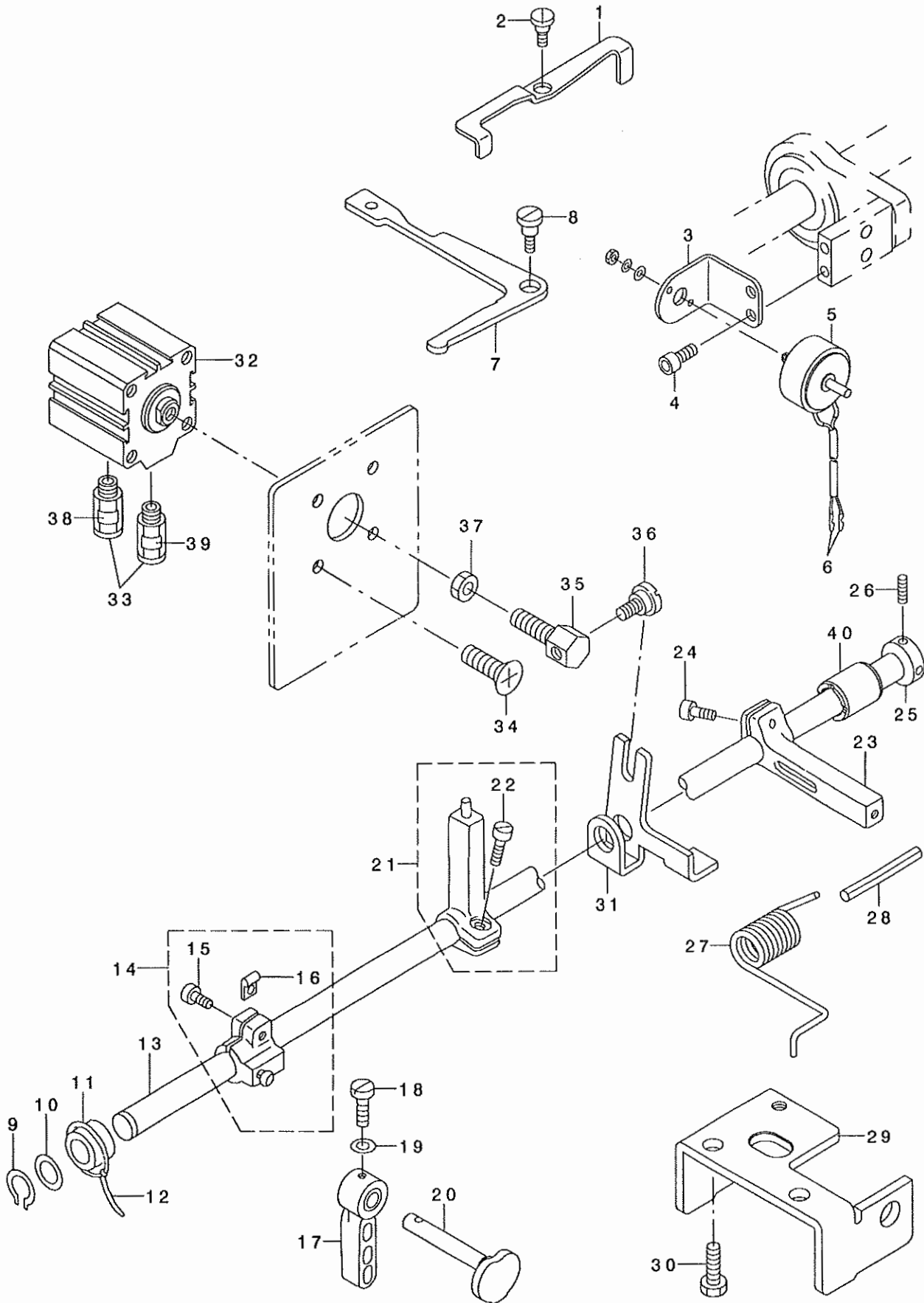
押え圧調節関係



REF. NO	NOTE	PART NO.	DESCRIPTION	ヒョウメイ	Qty
1		107-43300	ADJUSTMENT DIAL	オサエチヨウセツタ' イヤル	1
2		107-16009	ADJUSTING HINGE PIN	オサエアツチヨウセツヒン' ヒ' シ	1
3		RC-1200001-KP	C-SHAPED SNAP RING	Cカ' タトメワ	1
4		107-15951	ADJUSTMENT SPRING ASM.	オサエチヨウセツハ' ネ 1.8 クミ	1
5	#01	107-18351	ADJUSTMENT SPRING ASM.	オサエチヨウセツハ' ネ 1.4 クミ	1
6		107-15605	SPRING RECEIVING, LOWER	オサエチヨウセツハ' ネウケ(シタ)	(1)
7		PS-0300082-KH	SPRING PIN 3X8	スプリング' ヒ' シ 3.0X 8	(2)
8		RE-0500000-KO	E-RING	Eカ' タトメワ 5	(1)
9		107-15506	SPRING RECEIVING, UPPER	オサエチヨウセツハ' ネウケ(ウエ)	(1)
10		107-16306	ADJUSTMENT SPRING AXIS	オサエアツチヨウセツハ' ネシ' ク	(1)
11		BP-6000000-00	VINYL PIPE	ビニ-ル パ' イフ	(0.1)
12		107-15902	ADJUSTMENT SPRING 1.8	オサエチヨウセツハ' ネ(1.8)	(1)
13	#01	107-18302	ADJUSTMENT SPRING 1.4	オサエチヨウセツハ' ネ(1.4)	(1)
14		SD-0700332-SP	HINGE SCREW D= 7 H= 3.5	タ' シネシ' D=7 H=3.5	1
15		107-16603	ADJUSTING SPRING SUPPORT	オサエアツチヨウセツハ' ネササエ	1
16		NS-6150430-SP	NUT 15/64-28	ロツカクナツト 15/64-28	1
17		107-16108	ADJUSTING ARM	オサエアツチヨウセツウデ'	1
18		107-16207	ADJUSTING ARM SHAFT	オサエチヨウセツウデ' シ' ク	1
19		SS-8120740-SP	SCREW 3/16-28 L=7	トメネシ' 3/16-28 L=7	1
	NOTE (注記)	#01...	OPTIONAL PARTS	オア' シヨシヨ' 部品	

14. PRESSER LIFTER, AUTOMATIC PRESSER LIFTER
& TENSION RELEASE MECHANISM COMPONENTS

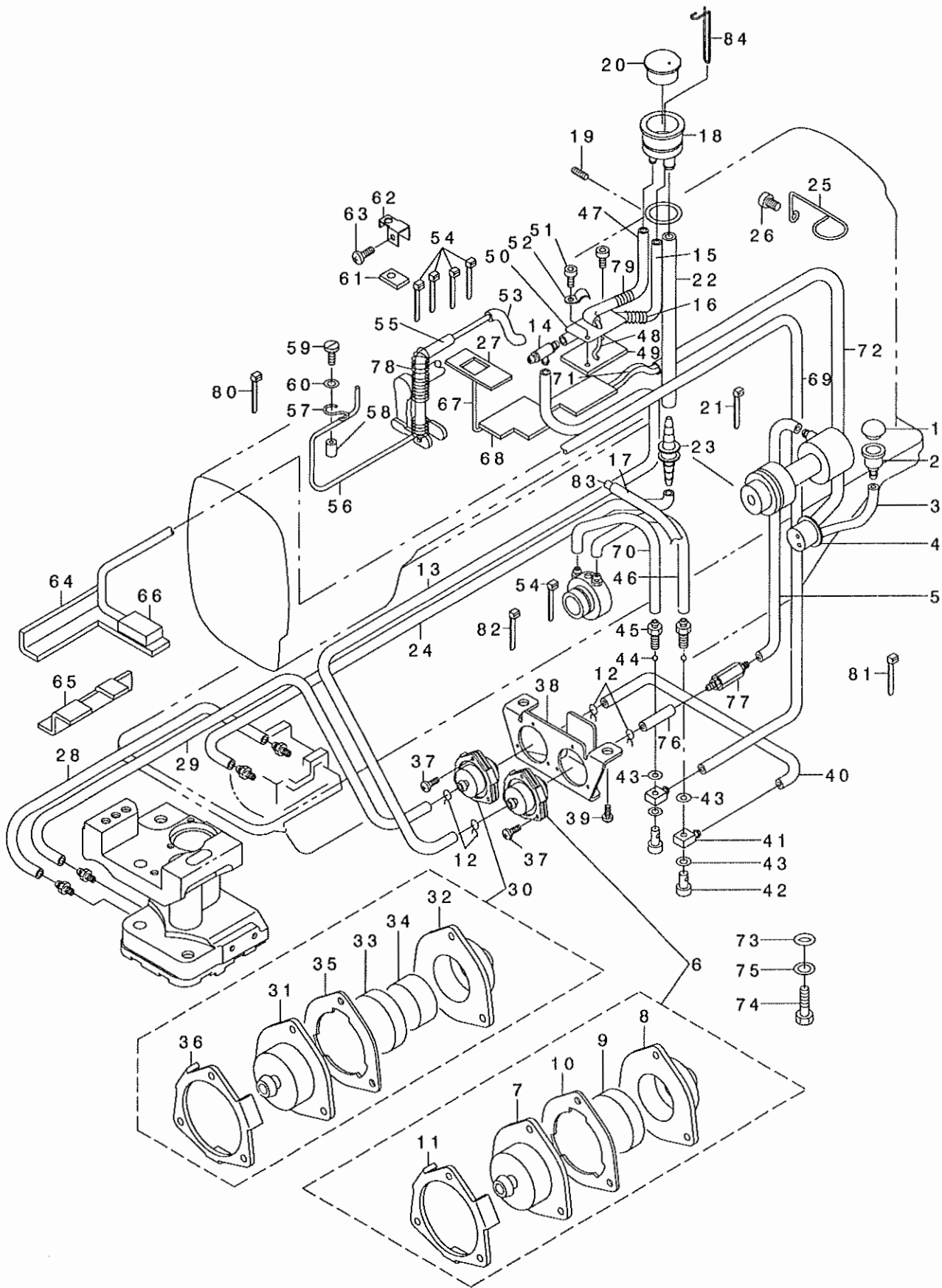
押え上げ・自動押え上げ・糸ゆるめ機構関係



REF. NO	NOTE	PART NO.	DESCRIPTION	品名	Qty
1		107-29010	THREAD LOOSENING ARM	イトユルメウテ	1
2		SD-0790203-SP	HINGE SCREW D=7.94 H=2	タ'ンネシ' D=7.94 H=2	1
3		231-57506	SOLENOID FITTING PLATE	イトユルメツレノイト' トリツケイタ	1
4		SM-6051202-TP	SCREW M5X0.8 L=12	ロツカクアナホ' ルト M5X0.8 L=12	2
5		231-57605	THREAD LOOSENING SOLENOID	イトユルメツレノイト'	1
6		D6043-555-B00	PIN TERMINAL, MALE	ピ'ン タ-ミナル オス	2
7		107-28806	THREAD LOOSENING LEVER	イトユルメレハ' -	1
8		SD-0901201-TP	HINGE SCREW D=9 H=3.2	タ'ンネシ' D=9 H=3.2	1
9		RC-1200001-KP	C-SHAPED SNAP RING	Cカ' タトメワ	1
10		WP-1221016-SP	WASHER	ヒラサ' ガ' ネ	1
11		107-31008	KNEE LIFT FRONT METAL	ヒサ' アケ' シ' クマエメタル	1
12		CQ-2000000-00	OIL WICK	ユシソ	0.2
13		231-56904	KNEE LIFT SHAFT	ヒサ' アケ' シ' ク	1
14		107-29754	PRESSER LIFT ARM ASM.	オサエアケ' ウテ' (クミ)	1
15		SM-6051402-TP	SCREW M5X0.8 L=14	ロツカクアナホ' ルト	(1)
16		107-11406	SPACER B	スハ' -サB	(1)
17		110-71800	HAND LIFTER	オサエアケ' レハ' -	1
18		SS-7090910-TP	SCREW 9/64-40 L= 8.5	マルヒラネシ' 9/64-40 L=8.5	1
19		WP-0371016-SD	WASHER 3.7X8X1	ヒラサ' ガ' ネ 3.7X8X1	1
20		107-29606	PRESSER LIFT CAM	オサエアケ' カ	1
21		107-29952	THREAD LOOSENING ARM ASM.	イトユルメウテ' (クミ)	1
22		SM-6061210-SC	SCREW M6 L=12	ヒラコネシ' M6 L=12	(1)
23		107-30109	KNEE LIFT ARM A	ヒサ' アケ' ウテ' A	1
24		SM-6061202-TP	SCREW M6 L=12	ロツカクアナホ' ルト M6 L=12	1
25		CS-1201011-SH	THRUST COLLAR D=12 W=10	スラストウケ D=12 W=10	1
26		SS-8660610-TP	SCREW 1/4-40 L=6	トメネシ' 1/4-40 L=6	2
27		107-55502	KNEE LIFTER SPRING	ヒサ' アケ' ハ' ネ	1
28		PS-0500452-KP	SPRING PIN	スプリング' ピ' ン	1
29		107-30703	KNEE SIDE SHAFT HOLDER	ヒサ' アテヨコシ' クウケ	1
30		SM-9081050-SE	SCREW	ロツカクホ' ルト	2
31		107-36908	PRESSER LIFT LEVER	オサエアケ' テコ	1
32		PA-4002002-00	AIR CYLINDER	エアシリンダ'	1
33		PJ-3010651-04	HALF UNION	ストレート	2
34		SM-1082501-SE	SCREW M8 L=25	サラネシ' M8 L=25	4
35		107-37013	CYLINDER CONNECTION SCREW	シリンダ' -レンケツネシ'	1
36		SD-0720331-SP	HINGE SCREW D= 7.24 H= 3.3	タ'ンネシ' D=7.24 H=3.3	1
37		NM-6080001-SE	NUT M8	ロツカクナツト M8 1シユ	1
38		HX-0029500-0B	WIRE MARK(3)	ワイヤ-マーク(3)	1
39		HX-0029500-0A	WIRE MARK(2)	ワイヤ-マーク(2)	1
40		121-09500	BUSHING, REAR	ハリクト' ウシ' ク ウシロメタル	1

15. LUBRICATION COMPONENTS

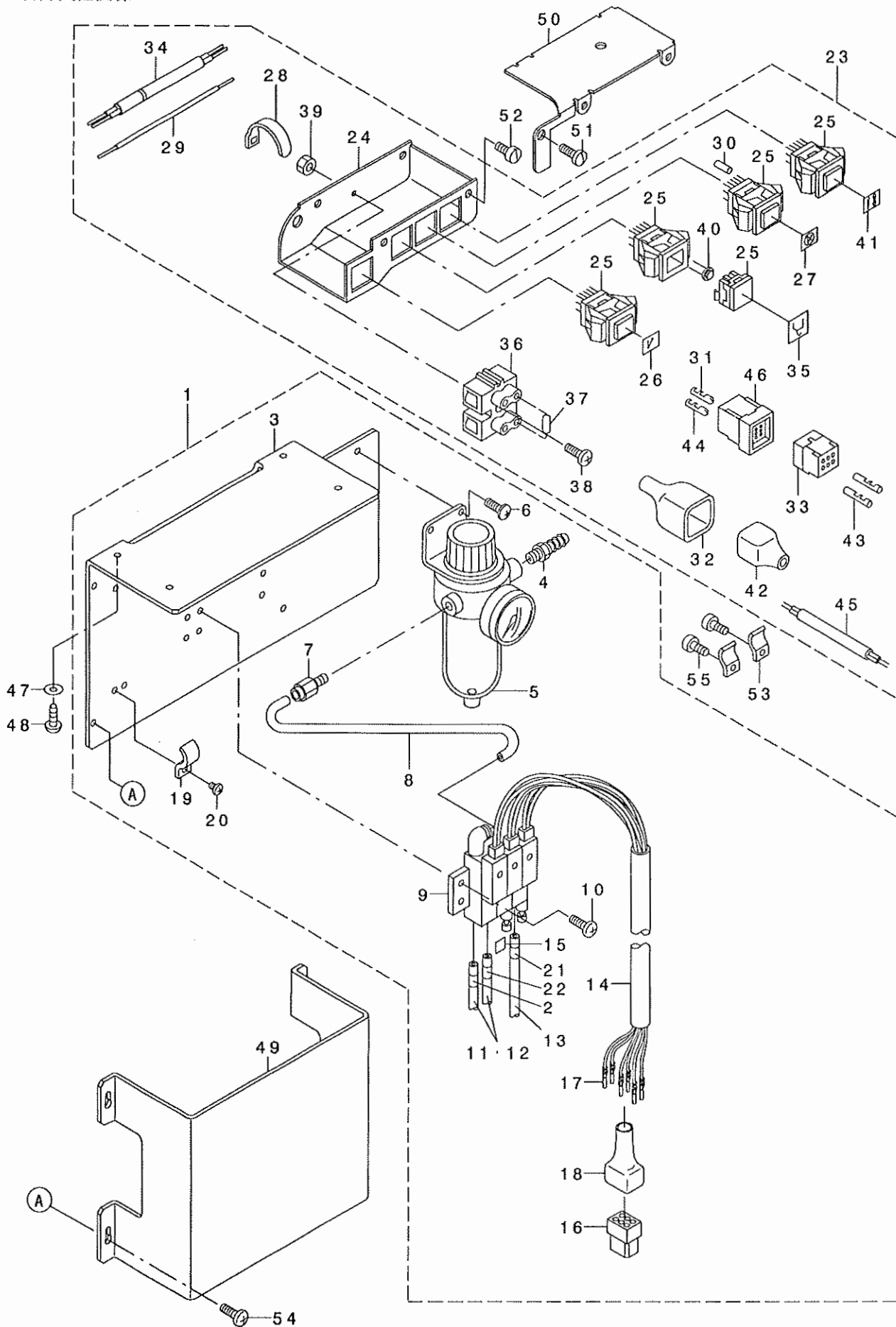
給油関係



REF. NO	NOTE	PART NO.	DESCRIPTION	キ ャ ッ プ	Qty
1		TA-1450404-RO	RUBBER PLUG D=14.5 L=4	トメ栓 D=14.5 L=4	1
2		107-31404	LUBRICATING HOLE	キョウユクチ	1
3		BT-0600402-EA	OIL TUBE	チューブ	0.2
4		107-33004	BED TANK LUBRICATING COVER	ベットのタンクキョウユクチ	1
5		BT-0500300-EO	OIL TUBE	ウレタン チューブ D=3X5	0.25
6		107-27154	FILTER A ASM.	フィルター-A(クミ)	1
7		107-27105	FILTER CASE	フィルターケース	(1)
8		107-27204	FILTER CAP	フィルターキャップ	(1)
9		B8228-125-000	OIL RESERVOIR MAGNET	オイルマグ	(1)
10		107-39209	FILTER PACKING	フィルターパッキング	(1)
11		107-53002	FILTER PLATE	フィルターオシエ板	(1)
12		101-26803	OIL TUBE HOLDER	パイプホルダー	4
13		BT-0500300-EO	OIL TUBE	ウレタン チューブ D=3X5	0.6
14		B3521-245-000	RUBBER JOINT	ゴム タグキテ	1
15		BT-0500300-EO	OIL TUBE	ウレタン チューブ D=3X5	0.2
16		B3520-245-000	SPRING	バネ	1
17		BT-0800602-EO	URETHANE TUBE GX8 TRANSPARENT	ウレタンチューブ GX8 トクメイ	0.14
18		107-71509	OIL WINDOW	アブラノボキダ	1
19		SS-8150750-SP	SCREW 15/64-28 L=7	トメネジ 15/64-28 L=7	1
20		107-60304	OIL SIGHT WINDOW	アブラノボキダ	1
21		EA-9500800-00	CLIP CV-70S	クワックハント 60	3
22		BT-0800602-EO	URETHANE TUBE GX8 TRANSPARENT	ウレタンチューブ GX8 トクメイ	0.17
23		107-71301	PIPE CONNECTOR B	パイプツキテB	1
24		BT-0600402-EA	OIL TUBE	チューブ	0.83
25		231-51509	CORD GUIDE	コードアンナイ	1
26		SS-6121010-SP	SCREW 3/16-28 L=10	ピラネジ 3/16-28 L=10	1
27		107-47111	LUBRICATING FELT	ウツクワシクキョウユクチ	1
28	#01	BT-0600402-EA	OIL TUBE	チューブ	0.18
29	#01	BT-0500300-EO	OIL TUBE	ウレタン チューブ D=3X5	0.64
30		107-27162	FILTER B ASM.	フィルター-B(クミ)	1
31		107-27105	FILTER CASE	フィルターケース	(1)
32		107-27204	FILTER CAP	フィルターキャップ	(1)
33		B8228-125-000	OIL RESERVOIR MAGNET	オイルマグ	(1)
34		107-27303	FILTER	フィルター	(1)
35		107-39209	FILTER PACKING	フィルターパッキング	(1)
36		107-53002	FILTER PLATE	フィルターオシエ板	(1)
37		SM-4020801-SD	SCREW M2 L=8	ナメコネジ M2 L=8	6
38		107-55403	FILTER FIXING PLATE	フィルターコティイタ	1
39		SM-6061210-SC	SCREW M6 L=12	ピラコネジ M6 L=12	2
40		BT-0500300-EO	OIL TUBE	ウレタン チューブ D=3X5	0.1
41		SQ-0000401-MZ	CONNECTING SCREW	チューブレンクワネジ	2
42		B3525-357-000	CONNECTING SCREW (B)	ゴム タ レンクワネジ B	2
43		B3534-012-000	GASKET	パッキング	4
44		210-54903	BALL	オクワチヨウセツヨウ コウキョウ	2
45		107-02108	CONNECTING SCREW	パイプレンクワネジ	2
46		BT-0500300-EO	OIL TUBE	ウレタン チューブ D=3X5	0.13
47		BT-0600402-EA	OIL TUBE	チューブ	0.66
48		CQ-2520000-00	OIL WICK	ウツク	0.93
49		107-32402	VERTICAL LUBRICATING FELT	コウゴウ ヲウクキョウユクチ	1
50		107-32600	LUBRICATING FELT PRESSER B	キョウユクチオシエ板B	1
51		SM-6050802-TP	SCREW M5X0.8 L=8	ワザクワネジ M5X0.8 L=8	1
52		D2611-555-B00-A	CABLE HOLDER	ケーブルホルダー	1
53		BT-0600402-EA	OIL TUBE	チューブ	0.4
54		EA-9500801-00	CABLE BAND	ソクセンハント	11
55		BT-0400251-EA	TUBE HOSE, BLUE	ウレタンホース オ	0.16
56		CQ-2020000-00	OIL WICK	ウツク	0.8
57		B1648-122-000	SUSPENSION HOOK (B)	ヒツクリハネカケ B	1
58		107-34606	FELT PRESSER SPACER	ウエタキョウユクチオシエ板	1
59		SS-6081210-SP	SCREW 1/8-44 L=12	ピラネジ 1/8-44 L=12	1
60		WP-0320501-SC	WASHER M3	ピラネジ M3 2X7X0.5	1
61		107-33608	SWING STAND FELT, UPPER	ヨウトウタ イフェルト(ウエ)	1
62		107-33707	SWING STAND FELT SUPPORT, UPPER	ヨウトウタ イフェルト(ウエ)オシエ	1
63		SM-4040601-SC	SCREW M4X0.7 L=6	ナメコネジ M4X0.7 L=6	1
64		107-34119	RETURN CURRENT FELT	アゴカンリョウフェルト	1
65		107-02207	FELT	オシエ板 ウカンリョウフェルト	1
66		105-27901	FELT	カンリョウフェルト	1
67		CQ-2020000-00	OIL WICK	ウツク	0.25
68		107-34309	FELT	アゴカンリョウフェルト	1
69		BT-0500300-EO	OIL TUBE	ウレタン チューブ D=3X5	1.06
70		BT-0500300-EO	OIL TUBE	ウレタン チューブ D=3X5	0.13
71		Z11-2420Z			1
72		BT-0800602-EO	URETHANE TUBE GX8 TRANSPARENT	ウレタンチューブ GX8 トクメイ	0.78
73		RO-0681901-00	RUBBER RING	ウツク	1
74		SM-9081050-SE	SCREW	ワザクワネジ	1
75		WP-0841601-SC	WASHER 8.4X17.4X1.6	ピラネジ M8 ミカキ M8	1
76		BT-0500300-EO	OIL TUBE	ウレタン チューブ D=3X5	0.05
77		231-59254	CHECK VALVE	キヤクハント(クミ)	1
78		107-46907	SPRING	パイプネジバネ	1
79		101-23701	PRESSER SPRING	イトメネジバネ	1
80		EA-9500800-00	CLIP CV-70S	クワックハント 60	1
81		EA-9500802-00	CABLE BAND 150	クワックハント 150	2
82	#01	EA-9500801-00	CABLE BAND	ソクセンハント	1
83		SQ-1680701-MZ	CONNECTING SCREW	チューブレンクワネジ	1
84		107-60502	LUBRICATION GUIDE BAR	キョウユクチアンナイ	1
		NOTE (注記)	#01...FOR LU-226GN-7	LU-226GN-7用	

16. CONTROL DEVICE COMPONENTS

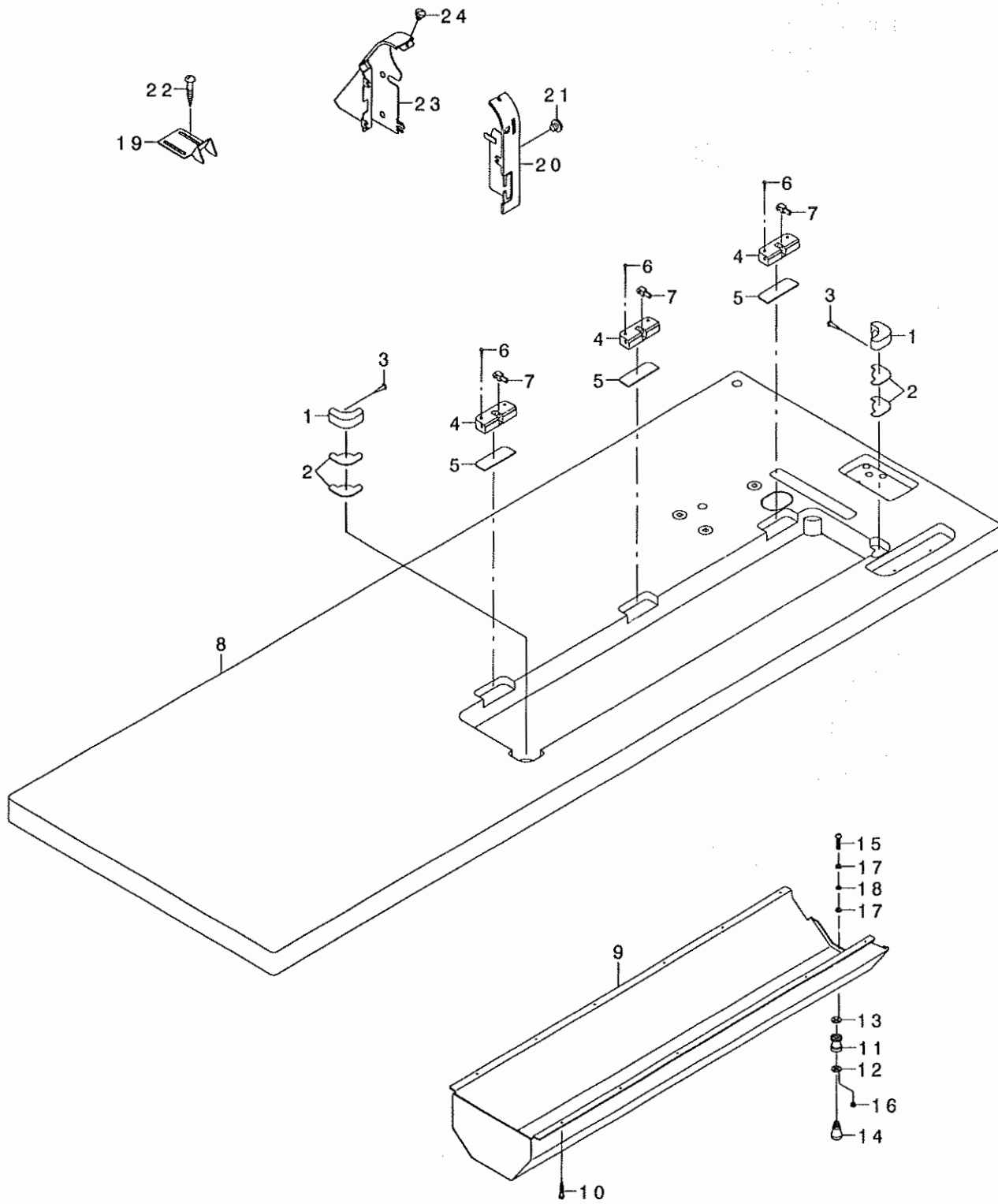
制御装置関係



REF. NO	NOTE	PART NO.	DESCRIPTION	品名	Qty
1		GAK-79001AA0	CONTROL MACHINE A ASM.(4TYPE)	セイキ ヨソウチAクミ(4タイプ)	1
2		HX-0029500-0B	WIRE MARK(3)	ワイヤマーク(3)	(3)
3		107-37104	MAGNETIC FITTING PLATE	デ'ンシ'ハ'ントリツケイタ	(1)
4		PJ-0325160-01	NIPPLE	ホ-スニツブ'ル	(1)
5		PF-0551030-A0	FILTER REGULATOR	フィルタ-レキ'ユレ-タ	(1)
6		SM-0050801-SC	SCREW	トラスネジ' M5 L=8	(2)
7		PJ-3010851-02	JOINTING	ストレ-ト	(1)
8		BT-0800501-EB	VINYL TUBE	チューブ'	(1)
9		PV-0399010-A0	STACKING MANIFOLD VALVE	スタッキング'マ=ホ-ルト' デ'ンシ'ハ'ソ	(1)
10		SM-4052501-SC	SCREW M5X0.8 L=25	ナハ'コネジ' M5X0.8 L=25	(4)
11		BT-0600401-EB	TUBE	チューブ'	(1)
12		BT-0600401-EB	TUBE	チューブ'	(1)
13		BT-0600401-EB	TUBE	チューブ'	(1.1)
14		GAK-A1503000	INSULATION TUBE	セ'ツエンチューブ'	(0.8)
15		HX-0029500-0C	WIRE MARK(4)	ワイヤマーク(4)	(1)
16		D6029-555-BOA	NYLON PLUG 6P	6P ナイロン'プラグ'	(1)
17		D6043-555-B00	PIN TERMINAL, MALE	ピン'ターミナル'オス	(6)
18		HK-0045900-0A	6-POLE NYLON PLUG COVER	プラグ'カバー' - 6P クロ	(1)
19		D2611-555-B00-A	CABLE HOLDER	ケーブル'ホル'ドメカナク'	(1)
20		SM-4040601-SN	SCREW M4 L=6	ナハ'コネジ' M4X0.7 L=6	(1)
21		HX-0029500-00	WIRE MARK(1)	ワイヤマーク(1)	(3)
22		HX-0029500-0A	WIRE MARK(2)	ワイヤマーク(2)	(3)
23		231-52150	TOUCH BACK SWITCH ASM.(E)	タッチ'バック'スイッチ'クミ(E)	1
24		107-40611	TOUCH BACK SWITCH BASE	タッチ'バック'スイッチ'トリツケタ'イ	(1)
25		107-48507	TOUCH BACK SWITCH	タッチ'バック'スイッチ	(4)
26		107-48804	PANEL SHEET A	ハ'ネルシートA	(1)
27		107-49109	PANEL SHEET C	ハ'ネルシートC	(1)
28		EA-9500B01-00	CABLE BAND	ソクセン'ハ'ソト'	(1)
29		HW-2002500-00	WIRE, BLACK		(0.4)
30		E8760-452-D00	TUBE 0.015M	スミチューブ'	(0.2)
31		HK-0039300-00	PIN-SHAPE TERMINAL, MALE	ピン'ターミナル'オス	(1)
32		M9637-110-000	12-POLE PLUG COVER	プラグ'カバー' - 12P	(1)
33		HK-0174200-60	6P RECEPTACLE	ハウシ'ソク' 6P	(1)
34		HW-0008400-80	4-CORE CABTYRE CORD	ケーブル'ル' 8ソソ	(1.9)
35		107-48903	PANEL SHEET B	ハ'ネルシートB	(1)
36		107-41908	2-P TERMINAL BASE	タンシタ'イ2P	(1)
37		HR-0291015-20	RESISTOR 1.5K	テイクウキ 1.5K	(1)
38		SM-4861201-SC	SCREW M2.6 L=12	ナハ'コネジ' M2.6 L=12	(1)
39		NM-6860003-SC	NUT M2.6	ロツカクナツト M2.6 3ソソ	(1)
40		107-40801	LED CORD	LED(ミト'リ)	(1)
41		107-52707	PANEL SHEET E	ハ'ネルシートE	(1)
42		HK-0045900-0A	6-POLE NYLON PLUG COVER	プラグ'カバー' - 6P クロ	(1)
43		D6042-555-B00	PIN TERMINAL, FEMALE	ピン'ターミナル'メス	(6)
44		D6043-555-B00	PIN TERMINAL, MALE	ピン'ターミナル'オス	(11)
45		HW-5001800-00	CABTYRE CORD ASM. 6P	キャブ'タイヤ'コ-ト' 6P クミ	(0.2)
46		M9640-110-000	12-POLE PLUG	ナイロン'プラグ' 12P	(1)
47		WP-0501016-SC	WASHER 5X10.5X1	ヒラサ'ガ'ネ 5X10.5X1	4
48		SK-3482500-SC	WOOD SCREW D=4.8 L=25	マルモクネジ' D=4.8 L=25	4
49		107-37203	MAGNETIC FITTING PLATE COVER	デ'ンシ'ハ'ソトリツケイタ'カバー'	1
50		107-40710	TOUCH BACK SWITCH COVER	タッチ'バック'スイッチ'カバー'	1
51		SS-7120710-SP	SCREW 3/16-28 L=7	マルヒラネジ' 3/16-28 L=7	2
52		SS-6110610-TP	SCREW 11/64-40 L=6	ヒラネジ' 11/64-40 L=6	4
53		D2611-555-B00-A	CABLE HOLDER	ケーブル'ホル'ドメカナク'	5
54		SM-4051001-SC	SCREW M5 L=10	ナハ'コネジ' M5X0.8 L=10	4
55		SS-6121010-SP	SCREW 3/16-28 L=10	ヒラネジ' 3/16-28 L=10	2

17. TABLE & BELT COVER COMPONENTS

テーブル・ベルトカバー関係



REF. NO	NOTE	PART NO.	DESCRIPTION	キ ャ ム イ	Qty
1		107-42302	HEAD SUPPORT RUBBER	トウフ' ササエゴ' Δ	2
2		107-40900	RUBBER	ホ' ウツンゴ' Δ	4
3		105-39906	SET NAIL	トメクキ'	4
4		107-34853	HINGE ASM.	ヒンヂ' サ' (クミ)	3
5		107-42005	SPACER	スハ' -サ-ゴ' Δ	3
6		105-39906	SET NAIL	トメクキ'	6
7		B8213-012-000	BED HINGE CONNECTION	ヒンシ' シ' ク	3
8		231-58207	TABLE (LONG BED)	テ-フ' ル(ロソク' ハ' ット')	1
9		231-51202	OIL HOLDER (LONG)	ア' フ' ラウケ(ロソク')	1
10		SK-3241601-SC	WOOD SCREW D=2.4 L=16	マルモクネシ' D=2.4 L=16	11
11		B8202-205-000	OIL MANAGEMENT	ア' フ' ラヌキ	1
12		B8111-220-000	WASHER	ア' フ' ラヌキ サ' カ' ネ	1
13		B8112-220-000	OIL SEAL	ア' フ' ラヌキ オイルシ-ル	1
14		B9121-012-000	OIL CAN	ア' フ' ラビ' ン	1
15		SM-3031401-SE	SCREW M3X0.5 L=14	マルコネシ' M3X0.5 L=14	4
16		NM-6030001-SC	NUT M3	ロツカクナツト M3X0.5 1ツコ	4
17		107-48101	OIL REMOVING SETSCREW PACKING	ア' フ' ラヌキトメネシ' ハ' ッキン	8
18		WP-0320501-SC	WASHER M3	ヒラサ' カ' ネ 3.2X7X0.5	4
19	#01	107-55205	BELT COVER C(JE)	ハ' ルトカハ' -C(JE)シヨウ)	1
20	#01	107-55155	BELT COVER, LEFT(JE)	ハ' ルトカハ' -ヒタ' リ(JE)ラハ' ルツキ	1
21		SS-5150510-SP	SCREW 15/64-28 L=5	トラスネシ' 15/64-28 L=5	3
22	#01	SK-3482500-SC	WOOD SCREW D=4.8 L=25	マルモクネシ' D=4.8 L=25	2
23	#01	107-55007	BELT COVER, RIGHT	ハ' ルトカハ' -ミキ' (JE)シヨウ)	1
24		SS-7110510-SP	SCREW 11/64-40 L=5	マルヒラネシ' 11/64-40 L= 5	1

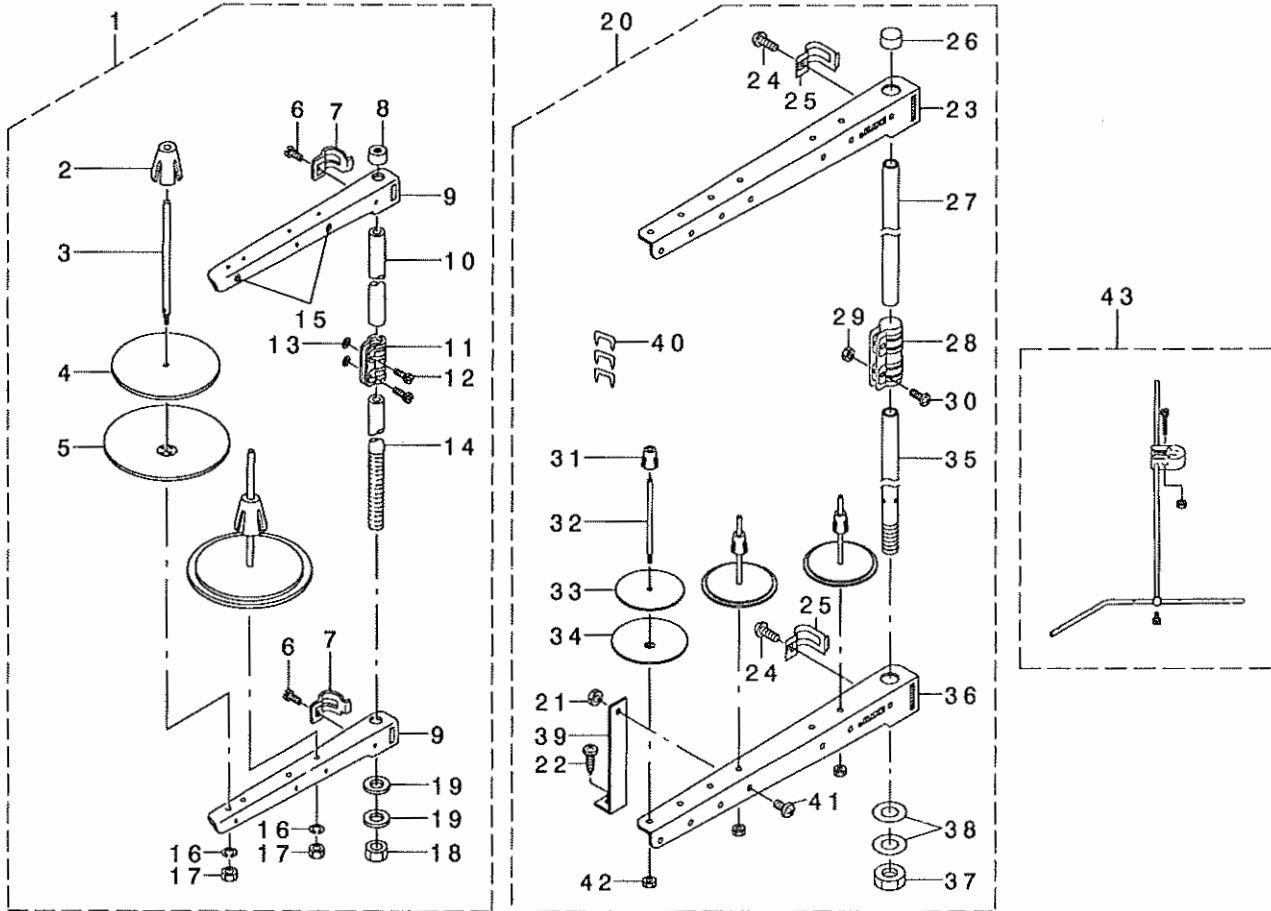
NOTE (注記)

#01...FOR JE

JE用

18. THREAD STAND COMPONENTS

系立て装置関係



REF. NO	NOTE	PART NO.	DESCRIPTION	と	γ	×	イ	Qty
1		229-30358	THREAD STAND ASM.	糸立て装置(クミ)				1
2		229-31109	SPOOL RETAINER	糸巻き戻しメ				(2)
3		229-31000	SPOOL PIN	糸巻き戻しウ				(2)
4		229-30903	SPOOL REST CUSHION	糸巻き戻しラックッション				(2)
5		229-30804	SPOOL REST	糸巻き戻しラ				(2)
6		SM-6061610-SC	SCREW M6 L=16	ビスコネジ M6 L=16				(2)
7		229-30705	THREAD GUIDE ARM JOINT	糸立て装置ウメカナク				(2)
8		229-31406	SPOOL REST ROD RUBBER CAP	糸立て装置ウメコノア				(1)
9		229-30507	SPOOL REST ARM	糸立て装置ア				(2)
10		229-30408	SPOOL REST ROD, UPPER	糸立て装置ウ(ウエ)				(1)
11		229-31307	SPOOL REST ROD JOINT	糸立て装置ウメカナク				(1)
12		SM-4051405-SE	SCREW M5 L=14	ナハコネジ M5 L=14				(2)
13		NM-6050001-SE	NUT M5	ワザカクナツ M5				(2)
14		229-30309	SPOOL REST ROD, LOWER	糸立て装置ウ(ウタ)				(1)
15		229-31208	THREAD GUIDE	糸立て装置				(2)
16		WS-0510002-KN	SPRING WASHER	ハネワシ ガネ 5.1X9.2X1.3				(2)
17		NM-6050001-SE	NUT M5	ワザカクナツ M5				(2)
18		NM-6160511-SE	NUT M16X1.5	ワザカクナツ M16X1.5 15z				(1)
19		WP-1702600-S0	WASHER 17X30X2.6	ワザカネ 17X30X2.6				(2)
20	#01	D3301-772-TAB	THREAD STAND ASM.	糸立て装置クミ				1
21		NM-6060001-SE	NUT M6	ワザカクナツ M6 15z				(1)
22		SK-3382001-SE	SCREW D=3.8 L=20	マホクネジ D=3.8 L=20				(1)
23		B3319-704-L00	THREAD GUIDE	糸立て装置				(3)
24		SM-6061610-SC	SCREW M6 L=16	ビスコネジ M6 L=16				(2)
25		B3318-704-L00-A	THREAD GUIDE ARM JOINT	糸立て装置 ウメカナク				(2)
26		B3311-704-000	SPOOL REST ROD CAP	糸立て装置 - キツク				(1)
27		111-85204	SPOOL REST ROD, UPPER	糸立て装置 ウ(ウエ)				(1)
28		B3305-704-000-A	SPOOL REST ROD JOINT	糸立て装置 - ウメカナク				(1)
29		NM-6050001-SE	NUT M5	ワザカクナツ M5				(2)
30		SM-4051405-SE	SCREW M5 L=14	ナハコネジ M5 L=14				(2)
31		111-85501	SPOOL RETAINER	糸巻き戻しメ				(3)
32		B3320-704-L00-A	SPOOL PIN	糸巻き戻しウ				(3)
33		B3311-012-000	SPOOL REST CUSHION	糸巻き戻しラ				(3)
34		119-66504	SPOOL REST	糸巻き戻しラ				(3)
35		111-85105	SPOOL REST ROD, LOWER	糸立て装置 ウ(ウタ)				(1)
36		119-69508	SPOOL REST ARM A	糸立て装置 A				(2)
37		B3317-704-000	NUT	糸立て装置 - トメナツ				(1)
38		WP-1612616-SE	WASHER 16X30X2.6	ワザカネ				(2)
39		B3321-704-L00	SPOOL REST ARM SUPPORT, A	糸立て装置 サヨク A				(1)
40		MA0-11532000	CORD STAPLE	コード スタプレ				(3)
41		SM-4061201-SE	SCREW M6 L=12	ナハコネジ M6 L=12				(1)
42		NM-6050001-SE	NUT M5	ワザカクナツ M5				(3)
43		B3309-704-0A0	THREAD GUIDE ARM ASM.	糸立て装置 ウ(ウタ) クミ				1

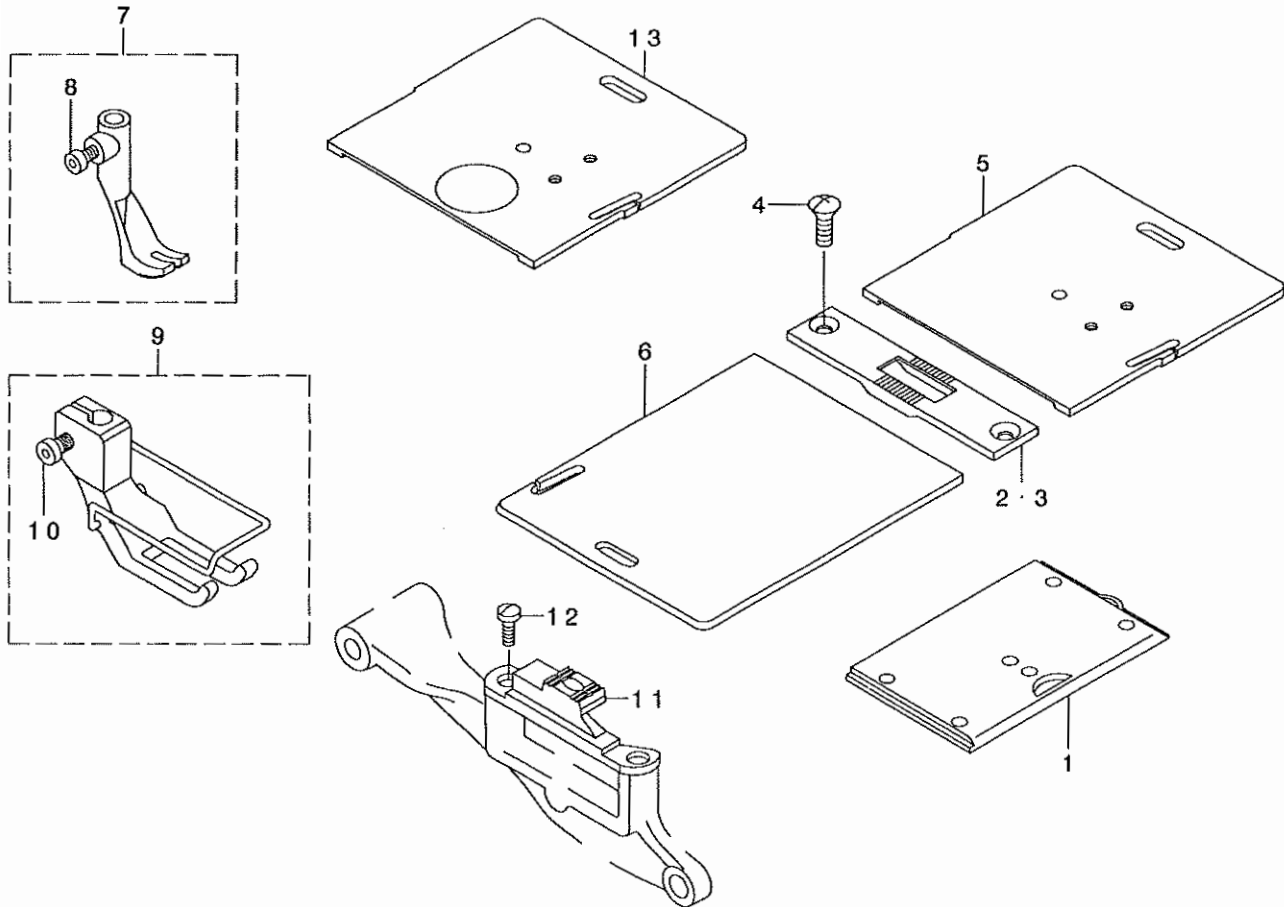
NOTE (注記)

#01...FOR LU-2266N-7

LU-2266N-7用

19. GAUGE COMPONENTS(LU-2216N-7 STANDARD PARTS)

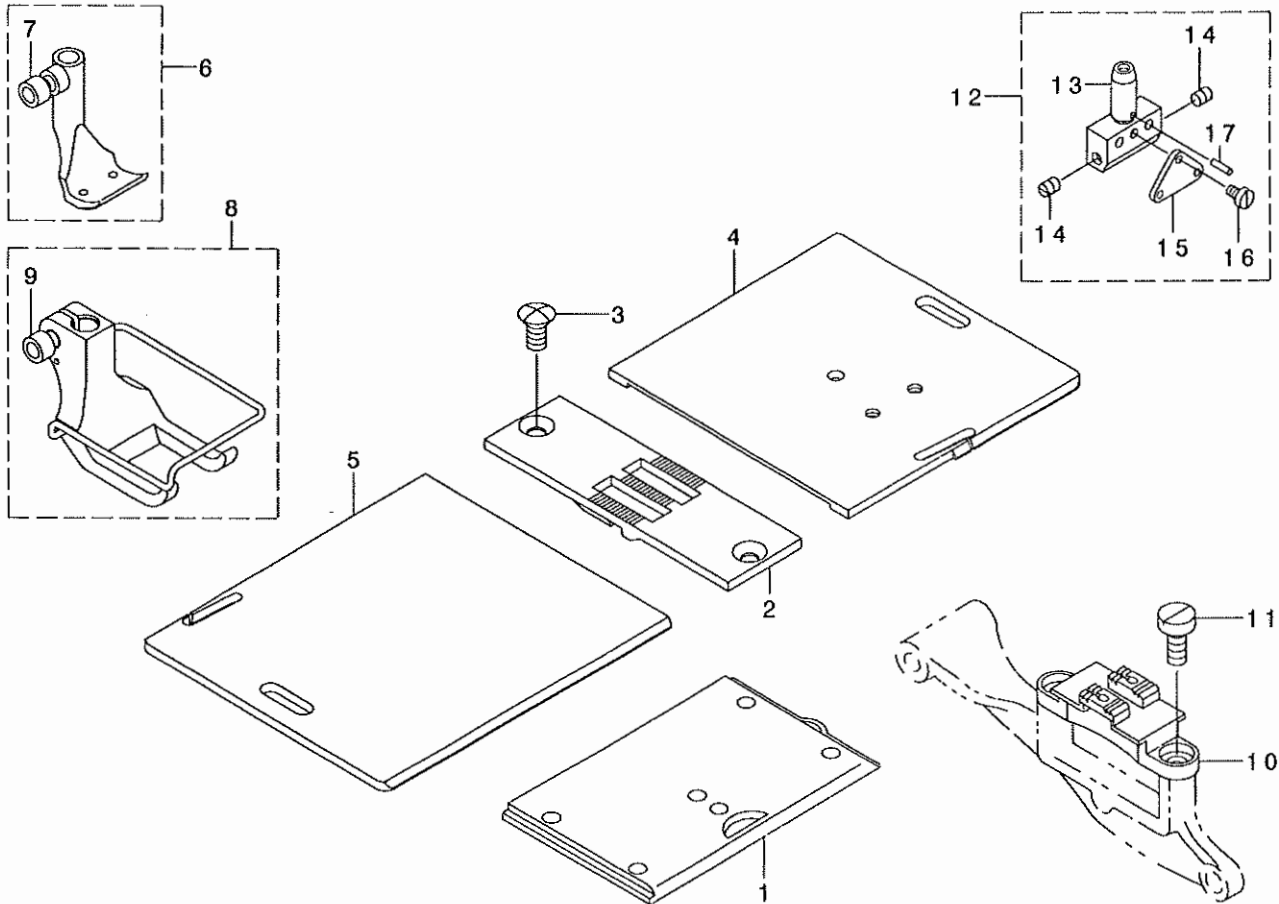
ゲージ関係 (LU-2216N-7 標準品)



REF. NO	NOTE	PART NO.	DESCRIPTION	ヒョウメイ	Qty
1		107-01654	SLIDE PLATE ASM.	スベリイタ クミ	1
2		107-01704	THROAT PLATE	ハリイタ	1
3	#01	107-02009	THROAT PLATE	ハリイタ(ハハ' ヒロ)	1
4		SS-2110915-SP	SCREW 11/64-40 L=8.5	マルサラネシ' 11/64-40 L=8.5	2
5		107-01803	SLIDE PLATE ,RIGHT	イトキリスハ' リイタ(ミキ')	1
6		107-01902	SLIDE PLATE ,LEFT	イトキリスハ' リイタ(ヒタ' リ)	1
7		107-11653	FEED FOOT ASM.	オクリアツ(クミ)	1
8		SM-6040552-TP	SCREW M4 L=4.5	ロツカクアナホ' ルト M4 L=4.5	(1)
9		107-12552	PRESSER FOOT ASM.	オサエアツ クミ	1
10		SM-6040802-TP	SCREW M4X0.7 L=8	ロツカクアナホ' ルト	(1)
11		107-17106	FEED DOG	オクリハ'	1
12		SS-6111010-SP	SCREW 11/64-40 L= 9.5	ヒラネシ' 11/64-40 L=9.5	2
13	#01	107-53150	SLIDER PLATE ASM., RIGHT	イトキリスハ' リイタ(ミキ')マト' ツキ クミ	1
	NOTE (注記)	#01....OPTIONAL PARTS		オプ' シヨウ部品	

20. GAUGE COMPONENTS(LU-2266N-7 STANDARD PARTS)

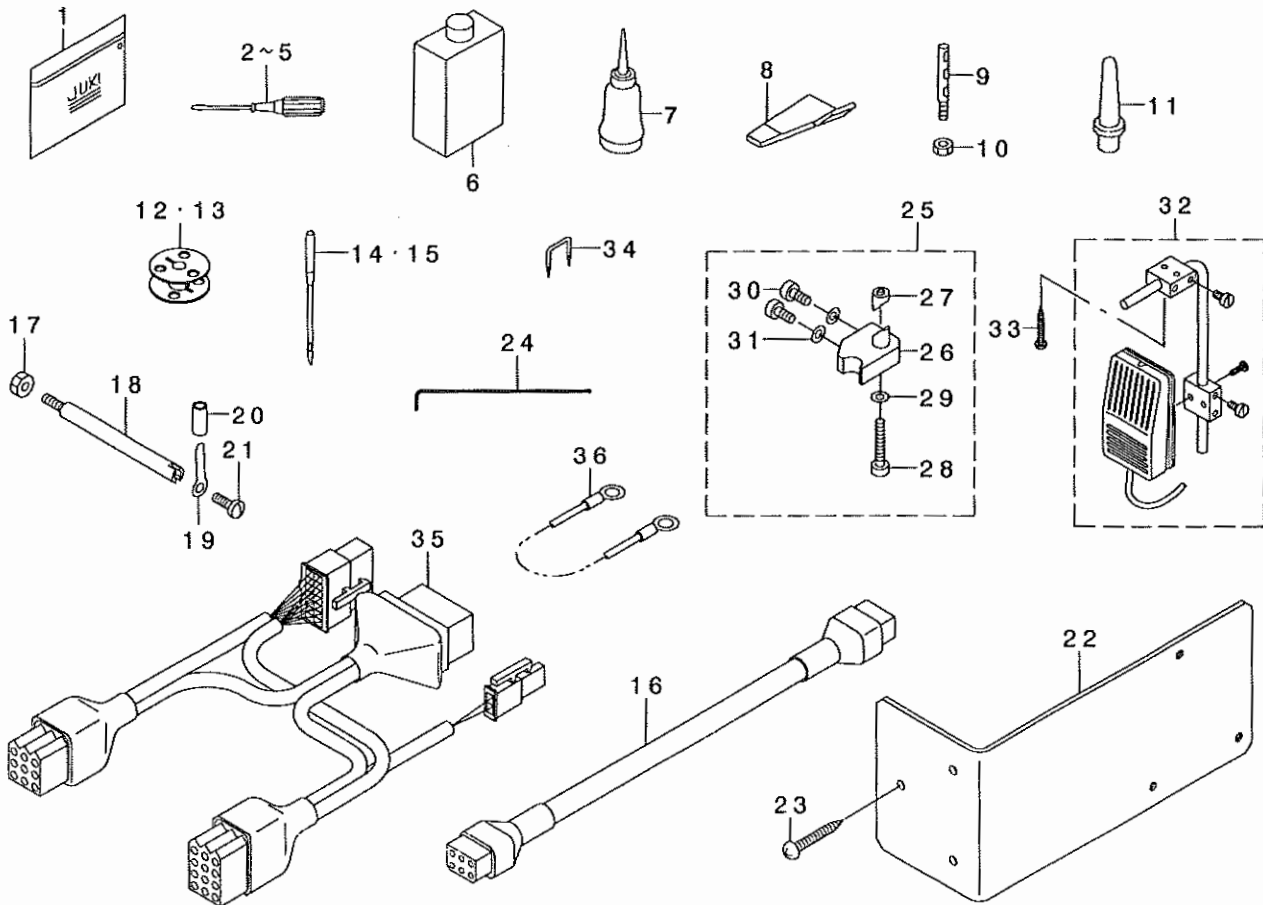
ゲージ関係 (LU-2266N-7 標準品)



REF. NO	NOTE	PART NO.	DESCRIPTION	ヒ ヅ メ イ	Qty
1		107-01654	SLIDE PLATE ASM.	スベ' リイタ クミ	1
2		107-84809	THROAT PLATE(10MM)	ハリイタ(10MM)	1
3		SS-2110915-SP	SCREW 11/64-40 L=8.5	マルサラネシ' 11/64-40 L=8.5	2
4		107-86002	SLIDE PLATE,RIGHT 10-1 8MM	スベ' リイタ(ミキ')10-1 8MM	1
5		107-86408	SLIDE PLATE,LEFT 10- 18MM	スベ' リイタ(ヒタ'リ)10- 18MM	1
6		107-83355	FEED FOOT ASM. 10MM	オクリアシ(クミ)10MM	1
7		SM-6040552-TP	SCREW M4 L=4.5	ロツカクアナホ' ルト M4 L=4.5	(1)
8		107-81854	PRESSER FOOT ASM.	オサエアシ(クミ)10MM	1
9		SM-6040802-TP	SCREW M4X0.7 L=8	ロツカクアナホ' ルト	(1)
10		107-80302	FEED DOG	オクリハ' (10MM)	1
11		SS-6111010-SP	SCREW 11/64-40 L= 9.5	ヒラネシ' 11/64-40 L=9.5	2
12		107-77852	NEEDLE CLAMP ASM.10MM	ハリト' ヌ(クミ)10MM	1
13		107-77803	NEEDLE CLAMP 10MM	ハリト' ヌ(10MM)	(1)
14		SS-8080410-TP	SCREW 1/8-44 L=3.5	トメネシ' 1/8-44 L=3.5	(2)
15		107-79106	NEEDLE BAR THREAD GUIDE PLATE	ハリホ' ウイトカケ(10-18 MM)	(1)
16		SS-6060440-TP	SCREW 3/32-56 L=3.5	ヒラネシ'	(1)
17		PS-0150065-KP	SPRING PIN 1.5X6	スプ' リンク' ヒ' ヅ 1.5X6	(1)

21. ACCESSORIES PARTS COMPONENTS

付属品関係



REF. NO	NOTE	PART NO.	DESCRIPTION	品名	Qty
1		B9101-552-000	ACCESSORY BOX	77 クレジットボックス	1
2	#03	B9109-555-000	SCREW DRIVER, LARGE	ドライバー - 大	1
3		229-33006	SCREW DRIVER, LARGE	ドライバー - (大)	1
4		B9111-012-000	SCREW DRIVER, SMALL	ドライバー - (小)	1
5		123-47308	SCREW DRIVER (SMALL)	ドライバー - (小)	1
6		MDF-RX1600C0	DEFRIX OIL NO.1(600CC)	デフリックス油 NO.1(600CC)	1
7		B9121-012-0A0	OILER ASM.	77 ラスタ クミ	1
8		107-42203	FIXED SURGICAL KNIFE GAUGE	コチメタリ - ガ	1
9		B1114-517-000	NEEDLE THREAD GUIDE PIN	イトアソナ針 -	1
10		NS-6620310-SP	NUT 3/16-32	ワザカナナツ 3/16-32	1
11		110-73103	RUBBER CUSHION	トルク 衝撃吸収	1
12		107-59603	ALUMINUM BOBBIN (DOUBLE-CUT)	アルミボビン(ダブルカット)	1
13	#01	107-59663	ALUMINUM BOBBIN (DOUBLE-CUT)	アルミボビン(ダブルカット)	1
14		MC-3210014-02	NEEDLE 134-35 #140-2	ハリ 134-35 #140-2	2
15	#01	MC-3210014-02	NEEDLE 134-35 #140-2	ハリ 134-35 #140-2	2
16	#04	231-58959	PEDAL SENSOR RELAY CABLE ASM.	ペダルセンサーリレーケーブルアセンブリ	1
17		NS-6150430-SP	NUT 15/64-28	ワザカナナツ 15/64-28	1
18		D7101-245-E00	SYNCHRONIZER HOLDER STUD	シンクロニザホルダースタッド	1
19		D7102-245-E00	SYNCHRONIZER HOLDER PLATE	シンクロニザホルダプレート	1
20		BT-0630520-Z0	HOLDER COVER	ヒッエンフューブ	0.02
21		SS-7110710-SP	SCREW 11/64-40 L=7	スクリュー 11/64-40 L=7	1
22	#04	231-58801	PEDAL SENSOR FITTING PLATE	ペダルセンサー取り付けプレート	1
23	#04	SK-3514001-SE	SCREW D=5.1 L=40	スクリュー D=5.1 L=40	3
24	#01	107-77407	WRENCH 2.5MM	ワザカレンヂ 2.5MM	1
25	#03	107-35868	FIXING BASE ASM.	フリク 固定トリップベースアセンブリ	1
26		107-35801	FIXING BASE	フリク 固定トリップベース	(1)
27		107-37401	FIXING BASE NUT	フリク 固定トリップベースナット	(1)
28		SM-6063502-TP	SCREW M6 L=35	ワザカアサキ M6	(1)
29		WP-0621016-SD	WASHER 6.2X13X1	ヒツチ ガネ 6.2X13X1	(1)
30		SM-6051602-TP	SCREW M5X0.8 L=16	ワザカアサキ M5X0.8 L=16	(2)
31		WP-0531000-SE	WASHER	ヒツチ ガネ	(2)
32	#02	GAK-A14040C0	KNEE SWITCH A ASM.	膝スイッチ A アセンブリ	1
33	#02	SK-3514000-SC	WOOD SCREW D=5.1 L=40	スクリュー D=5.1 L=40	2
34	#02	MAO-11532000	CORD STAPLE	コード スタプレ	2
35		107-76953	RELAY CABLE ASM.	リレーケーブルアセンブリ	1
36		107-41759	GROUND WIRE ASM.	グラウンドワイヤアセンブリ	1

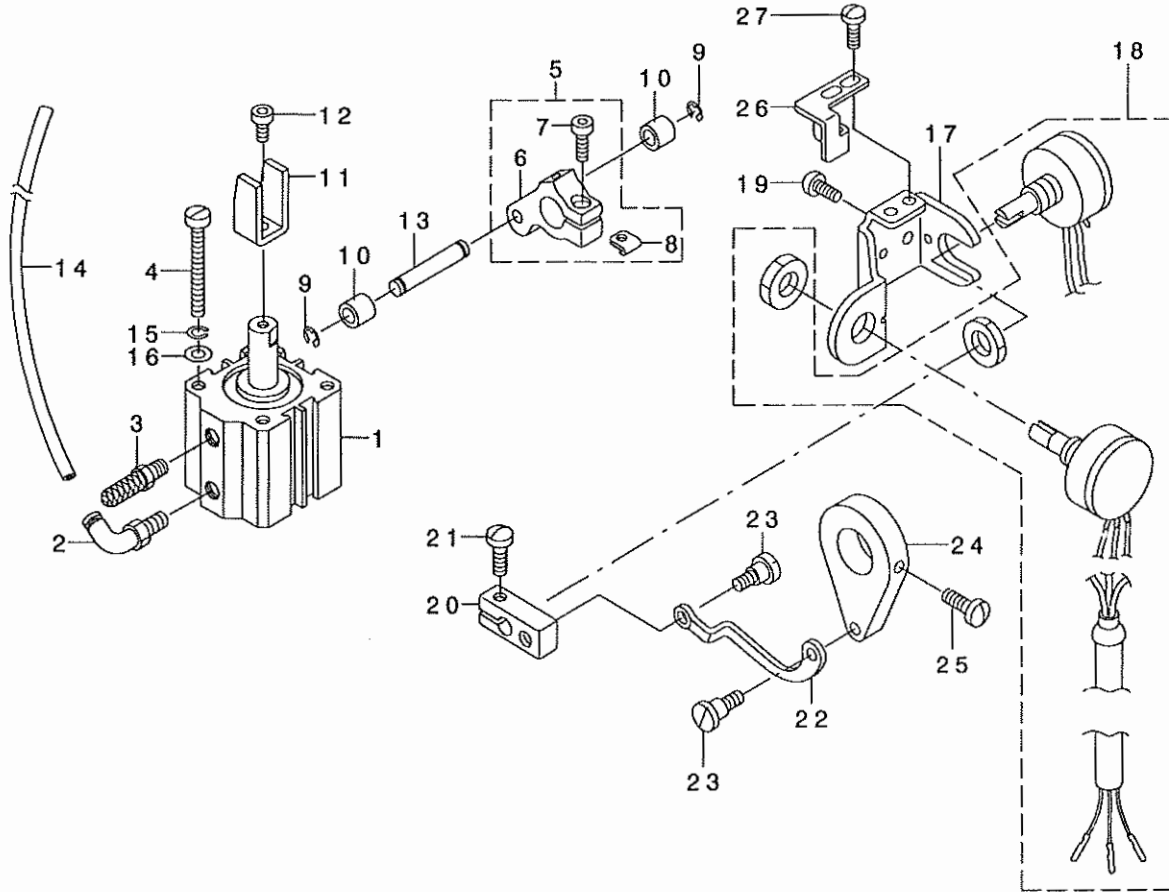
NOTE (注記)

#01... FOR LU-2266N-7
 #02... FOR DL KNEE SWITCH TYPE
 #03... EXCEPT JA
 #04... OPTIONAL PARTS

LU-2266N-7用
 DL膝スイッチ仕様
 JA向けは除く
 オプション部品

22. MUTUAL RISING QUANTITY TRANSFER COMPONENTS

交互上昇量切替装置関係



REF. NO	NOTE	PART NO.	DESCRIPTION	ヒソメイ	Qty
1	#01	PA-2502006-00	JIG CYLINDER	シ'ク' シリンダ'	1
2	#01	PJ-3040605-01	ELBOW	エルボ'	1
3	#01	PX-0105020-00	MUFFLER	マフラ	1
4	#01	SM-6044500-SP	SCREW	ヒラネシ'	2
5	#01	107-35959	VERTICAL CYLINDER ARM ASM.	コウゴ' シ' ヨウケ' シリンダ' -ウテ' (クミ)	1
6		107-35900	VERTICAL CYLINDER ARM	コウゴ' シ' ヨウケ' シリンダ' -ウテ'	(1)
7		SM-6051402-TP	SCREW M5X0.8 L=14	ロツカクアナホ' ねト	(1)
8		107-11406	SPACER B	スハ' -サB	(1)
9	#01	RE-0320000-KO	E-RING 3.2	Eカ' タトメウ 3.2	2
10	#01	B3031-141-H00	CONNECTING STUD	ダ' キカ' イト' コロ	2
11	#01	107-36007	ROLLER HOLDER	ロ-ラーウケ	1
12	#01	SM-6050802-TP	SCREW M5X0.8 L=8	ロツカクアナホ' ねト M5X0.7 L=8	1
13	#01	B1504-210-000	CONNECTING SHAFT	ソレノイト' レンクツツ' ク	1
14	#01	BT-0600401-EB	TUBE	チューブ'	1.55
15	#01	WS-0410002-KN	SPRING WASHER	ハ' ネサ' ガ' ネ M4	2
16	#01	WP-0450846-SP	WASHER	ヒラサ' ガ' ネ	2
17		107-37500	SPEED VOLUME FITTING PLATE	ソクト' カハソホ' リユ-ムトリツクイタ	1
18		231-52051	CD POTENTIAL METER ASM.	CDホ' テンヨメ-タクミ	1
19		SS-7110910-SP	SCREW 11/64-40 L=8.5	マルヒラネシ' 11/64-40 L=8.5	2
20		107-37609	VOLUME ARM	ホ' リユ-ムウテ'	1
21		SS-7110910-SP	SCREW 11/64-40 L=8.5	マルヒラネシ' 11/64-40 L=8.5	1
22		107-37708	SPEED VOLUME LINK	ソクト' カハソホ' リユ-ムリンク	1
23		SD-0550212-TP	HINGE SCREW D=5.5 H=2.1	ダ' ソネシ' D=5.5 H=2.1	2
24		107-37807	VOLUME LINK ARM	ホ' リユ-ムリンクウテ'	1
25		SS-7110910-SP	SCREW 11/64-40 L=8.5	マルヒラネシ' 11/64-40 L=8.5	1
26		107-38755	PRESSER PLATE ASM.	ホ' リユ-ムオサエイタ(クミ)	1
27		SS-7110510-SP	SCREW 11/64-40 L=5	マルヒラネシ' 11/64-40 L=5	2

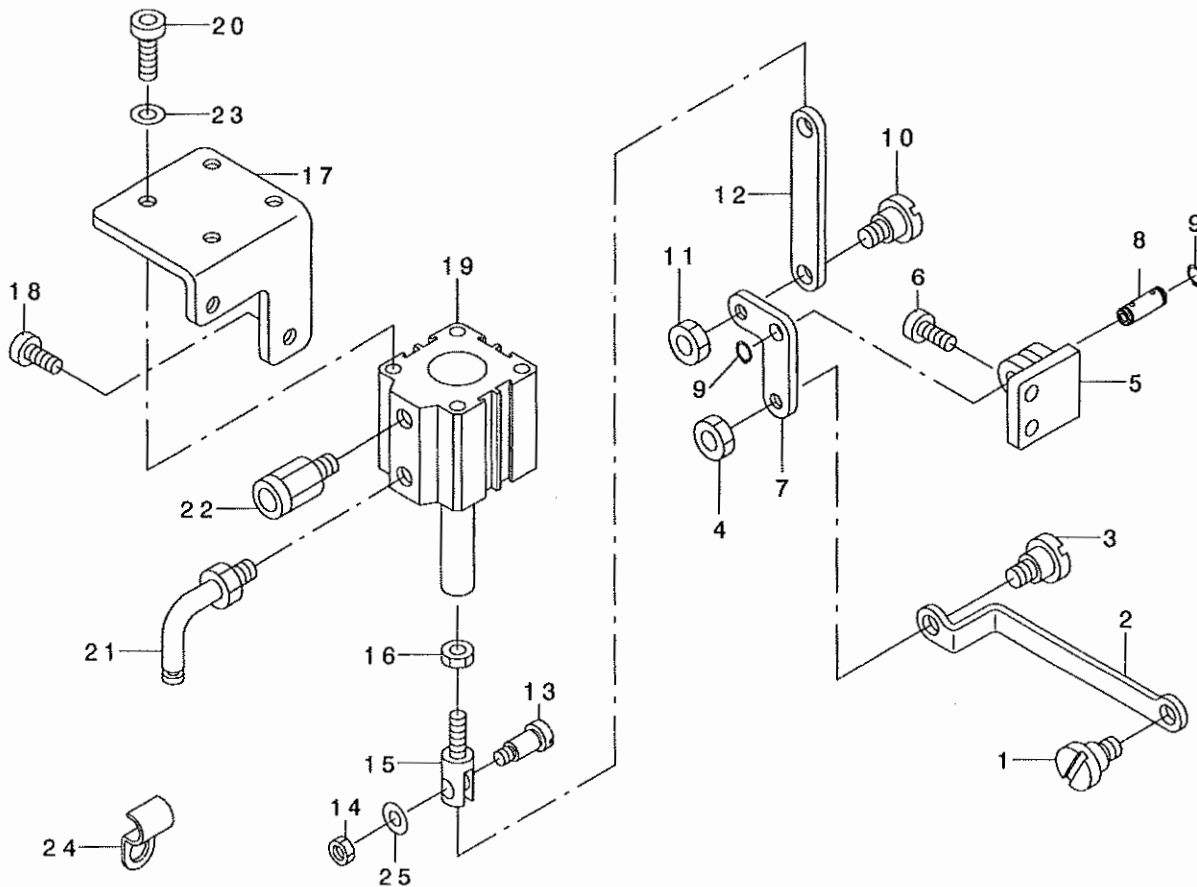
NOTE (注記)

#01...OPTIONAL PARTS

オプ' シヨウ部品

23. BACK TUCK COMPONENTS

バックタック関係



REF. NO	NOTE	PART NO.	DESCRIPTION	ヒョウメイ	Qty
1		SD-0800352-SP	HINGE SCREW D= 8 H= 3.5	タ'ンネジ' D=8 H=3.5	1
2		107-36403	BACKWARD FEED ROD	キ'ヤクオクリロッド'	1
3		SD-0800352-SP	HINGE SCREW D= 8 H= 3.5	タ'ンネジ' D=8 H=3.5	1
4		NS-6150540-SP	NUT 15/64-28	ロツカクナツト 15/64-28	1
5		107-75807	LINK FITTING BASE	キ'ヤクオクリソツクトリツケタ'イ	1
6		SS-6151440-SP	SCREW 15/64-28 L=14	ヒラネジ' 15/64-28 L=14	2
7		107-75906	BACKWARD FEED LINK	キ'ヤクオクリソツク	1
8		107-18906	VERTICAL FEED LINK SHAFT	シ'ヨウケ'オクリソツクシ'ク	1
9		RC-0650811-KP	RETAINING RING	Cカ'タトメワ	2
10		SD-0800402-TP	HINGE SCREW D= 8 H= 4	タ'ンネジ' D=8 H=4	1
11		NS-6150430-SP	NUT 15/64-28	ロツカクナツト 15/64-28	1
12		107-37302	CYLINDER CONNECTION RING	キ'ヤクオクリソツク'レンケツカン	1
13		SD-0791271-SP	HINGE SCREW D= 7.94 H=12.7	タ'ンネジ' D=7.94 H=12.7	1
14		NS-6150430-SP	NUT 15/64-28	ロツカクナツト 15/64-28	2
15		107-36601	CYLINDER KNUCKLE JOINT	キ'ヤクオクリソツク'ナツクルシ'ヨイン	1
16		NM-6060001-SE	NUT M6	ロツカクナツト M6 1ツユ	1
17		107-44506	CYLINDER INSTALLATION BASE	キ'ヤクオクリソツク'トリツケタ'イ	1
18		SS-6151440-SP	SCREW 15/64-28 L=14	ヒラネジ' 15/64-28 L=14	2
19		PA-3201502-00	JIG CYLINDER	シ'ク'シリンダ'	1
20		SM-6061802-TP	SCREW M6 L=18	ロツカクアナホ'ルト	4
21		PJ-3040651-02	ELBOW	エルホ'	1
22		PX-0151010-00	MUFFLER	マフラ	1
23		WP-0641601-SD	WASHER M6	ヒラサ'カ'ネ'ミカ'キマル M6	4
24		B3538-112-000	OIL RETURN TUBE HOLDER	カンリユウ'ハ'イフ'オサエ	1
25		WP-0621016-SD	WASHER 6.2X13X1	ヒラサ'カ'ネ'6.2X13X1	1

24. TABLE OF EXCHANGING GAUGE PARTS(LU-2266N-7)

交換ゲージ部品一覧表 (LU-2266N-7)

Needle width 針幅	Set number 代表品番	Needle clamp ass. 針止め(組)		Needle rod thread 針棒螺絲		Feed dog 送り歯		Pressor foot ass. 押え足(組)		Finger guard 指ガード		Making foot ass. 送り足(組)		Throat plate 針盤		Sliding plate (left) 送り板(左)		Sliding plate (right) 送り板(右)		
		Ref.no	Parts no.	Ref.no	Parts no.	Ref.no	Parts no.	Ref.no	Parts no.	Ref.no	Parts no.	Ref.no	Parts no.	Ref.no	Parts no.	Ref.no	Parts no.	Ref.no	Parts no.	
(4)	1	107-84551	14	107-77555	27	107-79007	30	107-80005	43	107-81557	56	107-86903	62	107-83059	75	107-84502	88	107-86309	92	107-01803
	2	107-84650	15	107-77654	27	107-79007	31	107-80104	44	107-81656	56	107-86903	63	107-83157	76	107-84601	88	107-86309	92	107-01803
	3	107-84759	16	107-77753	27	107-79007	32	107-80203	45	107-81755	56	107-86903	64	107-83256	77	107-84700	88	107-86309	92	107-01803
	4	107-84858	17	107-77852	28	107-79106	33	107-80302	46	107-81854	57	107-87000	65	107-83355	78	107-84809	89	107-86408	93	107-86002
	5	107-84957	18	107-77951	28	107-79106	34	107-80401	47	107-81953	57	107-87000	66	107-83454	79	107-84908	89	107-86408	93	107-86002
	6	107-85053	19	107-78058	28	107-79106	35	107-80500	48	107-82050	58	107-87109	67	107-83553	80	107-85004	89	107-86408	93	107-86002
	7	107-85152	20	107-78157	28	107-79106	36	107-80609	49	107-82159	58	107-87109	68	107-83652	81	107-85103	89	107-86408	93	107-86002
	8	107-85251	21	107-78256	28	107-79106	37	107-80708	50	107-82258	58	107-87109	69	107-83751	82	107-85202	89	107-86408	93	107-86002
	9	107-85350	22	107-78355	29	81403-526-000	38	107-80807	51	107-82357	59	107-87208	70	107-83859	83	107-85301	90	107-86507	94	107-86101
	10	107-85459	23	107-78454	29	81403-526-000	39	107-80906	52	107-82456	59	107-87208	71	107-83959	84	107-85400	90	107-86507	94	107-86101
	11	107-85558	24	107-78553	29	81403-526-000	40	107-81003	53	107-82555	59	107-87208	72	107-84056	85	107-85509	90	107-86507	94	107-86101
	12	107-85657	25	107-78652	29	81403-526-000	41	107-81102	54	107-82654	60	107-87307	73	107-84155	86	107-85608	90	107-86507	94	107-86101
	13	107-85756	26	107-78751	29	81403-526-000	42	107-81201	55	107-82753	61	107-87406	74	107-84254	87	107-85707	91	107-86606	95	107-86200

















Note... Sets having () with needle width are specially made to order.
Sliding plate(right) and sliding plate(left) are not included in the set nos.

注記... 針幅に()のついでているセットは、特別注文部品です。
代表品番の構成内容に送り板(右)、送り板(左)は含まれません。

REF. NO	NOTE	PART NO.	DESCRIPTION	レ	リ	メ	イ	Qty
1		107-84551	GAUGE SET 4MM	4MM	メ	イ	セ	1
2		107-84650	GAUGE SET 6MM	6MM	メ	イ	セ	1
3		107-84759	GAUGE SET 8MM	8MM	メ	イ	セ	1
4		107-84858	GAUGE SET 10MM	10MM	メ	イ	セ	1
5		107-84957	GAUGE SET 12MM	12MM	メ	イ	セ	1
6		107-85053	GAUGE SET 14MM	14MM	メ	イ	セ	1
7		107-85152	GAUGE SET 16MM	16MM	メ	イ	セ	1
8		107-85251	GAUGE SET 18MM	18MM	メ	イ	セ	1
9		107-85350	GAUGE SET 20MM	20MM	メ	イ	セ	1
10		107-85459	GAUGE SET 22MM	22MM	メ	イ	セ	1
11		107-85558	GAUGE SET, 24MM	24MM	メ	イ	セ	1
12		107-85657	GAUGE SET, 30MM	30MM	メ	イ	セ	1
13		107-85756	GAUGE SET 36MM	36MM	メ	イ	セ	1
14		107-77655	NEEDLE CLAMP ASM. 4MM	メ	イ	セ	4MM	1
15		107-77654	NEEDLE CLAMP ASM. 6MM	メ	イ	セ	6MM	1
16		107-77753	NEEDLE CLAMP ASM. 8MM	メ	イ	セ	8MM	1
17		107-77852	NEEDLE CLAMP ASM. 10MM	メ	イ	セ	10MM	1
18		107-77951	NEEDLE CLAMP ASM. 12MM	メ	イ	セ	12MM	1
19		107-78058	NEEDLE CLAMP ASM. 14MM	メ	イ	セ	14MM	1
20		107-78157	NEEDLE CLAMP ASM. 16MM	メ	イ	セ	16MM	1
21		107-78256	NEEDLE CLAMP ASM. 18MM	メ	イ	セ	18MM	1
22		107-78355	NEEDLE CLAMP ASM. 20MM	メ	イ	セ	20MM	1
23		107-78454	NEEDLE CLAMP ASM. 22MM	メ	イ	セ	22MM	1
24		107-78553	NEEDLE CLAMP ASM. 24MM	メ	イ	セ	24MM	1
25		107-78652	NEEDLE CLAMP ASM. 30MM(SP)	メ	イ	セ	30MM	1
26		107-78751	NEEDLE CLAMP ASM. , 36MM	メ	イ	セ	36MM	1
27		107-79007	NEEDLE BAR THREAD GUIDE 4-8MM	メ	イ	セ	4-8MM	1
28		107-79106	NEEDLE BAR THREAD GUIDE PLATE	メ	イ	セ	10-18MM	1
29		B1403-526-000	THREAD GUIDE	メ	イ	セ	10-18MM	1
30		107-80005	FEED DOG (4MM)	メ	イ	セ	4MM	1
31		107-80104	FEED DOG (6MM)	メ	イ	セ	6MM	1
32		107-80203	FEED DOG (8MM)	メ	イ	セ	8MM	1
33		107-80302	FEED DOG (10MM)	メ	イ	セ	10MM	1
34		107-80401	FEED DOG (12MM)	メ	イ	セ	12MM	1
35		107-80500	FEED DOG (14MM)	メ	イ	セ	14MM	1
36		107-80609	FEED DOG (16MM)	メ	イ	セ	16MM	1
37		107-80708	FEED DOG (18MM)	メ	イ	セ	18MM	1
38		107-80807	FEED DOG (20MM)	メ	イ	セ	20MM	1
39		107-80906	FEED DOG (22MM)	メ	イ	セ	22MM	1
40		107-81003	FEED DOG (24MM)	メ	イ	セ	24MM	1
41		107-81102	FEED DOG 30MM(SP)	メ	イ	セ	30MM	1
42		107-81201	FEED DOG 36MM	メ	イ	セ	36MM	1
43		107-81557	PRESSER FOOT ASM. 4MM	メ	イ	セ	4MM	1
44		107-81656	PRESSER FOOT ASM. 6MM	メ	イ	セ	6MM	1
45		107-81755	PRESSER FOOT ASM. 8MM	メ	イ	セ	8MM	1
46		107-81854	PRESSER FOOT ASM.	メ	イ	セ	10MM	1
47		107-81953	PRESSER FOOT ASM. 12MM	メ	イ	セ	12MM	1
48		107-82050	PRESSER FOOT ASM. 14MM	メ	イ	セ	14MM	1
49		107-82159	PRESSER FOOT ASM. 16MM	メ	イ	セ	16MM	1
50		107-82258	PRESSER FOOT ASM. 18MM	メ	イ	セ	18MM	1
51		107-82357	PRESSER FOOT ASM. 20MM	メ	イ	セ	20MM	1
52		107-82456	PRESSER FOOT ASM. 22MM	メ	イ	セ	22MM	1
53		107-82555	PRESSER FOOT ASM. 24MM	メ	イ	セ	24MM	1
54		107-82654	PRESSER FOOT ASM. 30MM(SP)	メ	イ	セ	30MM	1
55		107-82753	PRESSER FOOT ASM. , 36MM	メ	イ	セ	36MM	1
56		107-86903	FINGER GUARD COVER (4-8MM)	メ	イ	セ	4-8MM	1
57		107-87000	FINGER GUARD COVER (10-12MM)	メ	イ	セ	10-12MM	1
58		107-87109	FINGER GUARD COVER (14-18MM)	メ	イ	セ	14-18MM	1
59		107-87208	FINGER GUARD COVER (20-24MM)	メ	イ	セ	20-24MM	1
60		107-87307	FINGER GUARD COVER (30MM)	メ	イ	セ	30MM	1
61		107-87406	FINGER GUARD COVER (36MM)	メ	イ	セ	36MM	1
62		107-83058	FEED FOOT ASM. 4MM	メ	イ	セ	4MM	1
63		107-83157	FEED FOOT ASM. 6MM	メ	イ	セ	6MM	1
64		107-83256	FEED FOOT ASM. 8MM	メ	イ	セ	8MM	1
65		107-83355	FEED FOOT ASM. 10MM	メ	イ	セ	10MM	1
66		107-83454	FEED FOOT ASM. 12MM	メ	イ	セ	12MM	1
67		107-83553	FEED FOOT ASM. 14MM	メ	イ	セ	14MM	1
68		107-83652	FEED FOOT ASM. 16MM	メ	イ	セ	16MM	1
69		107-83751	FEED FOOT ASM. 18MM	メ	イ	セ	18MM	1
70		107-83850	FEED FOOT ASM. 20MM	メ	イ	セ	20MM	1
71		107-83959	FEED FOOT ASM. 22MM	メ	イ	セ	22MM	1
72		107-84058	FEED FOOT ASM. 24MM	メ	イ	セ	24MM	1
73		107-84157	FEED FOOT ASM. 30MM(SP)	メ	イ	セ	30MM	1
74		107-84254	FEED FOOT ASM. , 36MM	メ	イ	セ	36MM	1
75		107-84502	THROAT PLATE (4MM)	メ	イ	セ	4MM	1
76		107-84601	THROAT PLATE (6MM)	メ	イ	セ	6MM	1
77		107-84700	THROAT PLATE (8MM)	メ	イ	セ	8MM	1
78		107-84809	THROAT PLATE (10MM)	メ	イ	セ	10MM	1
79		107-84908	THROAT PLATE (12MM)	メ	イ	セ	12MM	1
80		107-85004	THROAT PLATE (14MM)	メ	イ	セ	14MM	1
81		107-85103	THROAT PLATE (16MM)	メ	イ	セ	16MM	1
82		107-85202	THROAT PLATE (18MM)	メ	イ	セ	18MM	1
83		107-85301	THROAT PLATE (20MM)	メ	イ	セ	20MM	1
84		107-85400	THROAT PLATE (22MM)	メ	イ	セ	22MM	1
85		107-85509	THROAT PLATE (24MM)	メ	イ	セ	24MM	1
86		107-85608	THROAT PLATE 30MM(SP)	メ	イ	セ	30MM	1
87		107-85707	THROAT PLATE 36MM	メ	イ	セ	36MM	1
88		107-86309	SLIDE PLATE, LEFT 4-8MM	メ	イ	セ	4-8MM	1
89		107-86408	SLIDE PLATE, LEFT 10-18MM	メ	イ	セ	10-18MM	1
90		107-86507	SLIDE PLATE, LEFT 20-30MM	メ	イ	セ	20-30MM	1
91		107-86606	SLIDING PLATE, LEFT 36MM	メ	イ	セ	36MM	1
92		107-01803	SLIDE PLATE, RIGHT	メ	イ	セ	36MM	1
93		107-86002	SLIDE PLATE, RIGHT 10-18MM	メ	イ	セ	10-18MM	1
94		107-86101	SLIDE PLATE, RIGHT 20-30MM	メ	イ	セ	20-30MM	1
95		107-86200	SLIDING PLATE, RIGHT 36MM	メ	イ	セ	36MM	1

25. TABLE OF EXCHANGING GAUGE PARTS(LU-2216N-7)(1)

交換ゲージ部品一覧表 (LU-2216N-7) (1)

Walking foot 上送り足														 *01			
		Ref. no.	Part no.	Ref. no.	Part no.	Ref. no.	Part no.	Ref. no.	Part no.	Ref. no.	Part no.	Ref. no.	Part no.	Ref. no.	Part no.	Ref. no.	Part no.
Presser foot 押入足		1	107-11653	2	107-11752	3	107-11851	4	107-11950	5	107-45354	9	107-46352	13	107-12354	14	107-12057
		6	107-45453	10	107-46451												
		7	107-45552	11	107-46550												
		8	107-45651	12	107-46659												
	15	107-12552	Standard 	—	—	—	—	—	—	—	—	—	—	○	—	—	—
	16	107-58456	*02	—	—	—	—	—	—	—	—	—	—	○	—	—	—
	17	107-12651	 *03	—	—	—	—	—	—	—	—	—	—	○	—	—	—
	18	107-12750	 *04	 *05	—	—	—	—	—	—	—	—	—	—	—	—	—

*01. Without groove.

溝無しタイプ*

To be used when the thread cannot be grasped at the sewing start.

縫い始めに糸が掴みにくい時に使用

*02. For overlapped sections of material.

食部用

Common type for overlapped sections and flat sections, Intermediate type between 10712552 and 10712651.

食部用・平部でも使用できる両用タイプ, 10712552と10712651の中間タイプ

*03. For overlapped sections of material.

食部用

To be used when overlapped sections cannot be smoothly fed.

食部での乗り入れが歪い時に使用

*04. For light-weight sponge.

薄いスポンジ用

To be used for resilient materials such as sponge.

スポンジ等の弾力性の有る素材に使用

*05. For heavy-weight sponge.

厚いスポンジ用

















To be used for further resilient materials.

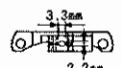
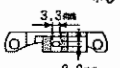
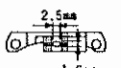
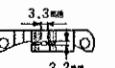

より弾力性の有る素材に使用



REF. NO	NOTE	PART NO.	D E S C R I P T I O N	ル ヲ メ イ	Qty
1		107-11653	FEED FOOT ASM.	オクリアツ(クミ)	1
2		107-11752	FEEDING FOOT (URETHANE)	オクリアツウレタンヨウ(クミ)	1
3		107-11851	FEEDING FOOT ASM. RIGHT	オクリアツミキ'カタオサエヨウ(クミ)	1
4		107-11950	FEEDING FOOT ASM., LEFT	オクリアツヒタ'リカタオサエヨウ(クミ)	1
5		107-45354	FEEDING FOOT (PIPING) 3MM	オクリアツハ'イビ'ソク'ヨウ 3ミリ(クミ)	1
6		107-45453	FEEDING FOOT (PIPING) 4MM	オクリアツハ'イビ'ソク'ヨウ 4ミリ(クミ)	1
7		107-45552	FEEDING FOOT (PIPING) 5MM	オクリアツハ'イビ'ソク'ヨウ 5ミリ(クミ)	1
8		107-45651	FEEDING FOOT (PIPING) 6MM	オクリアツハ'イビ'ソク'ヨウ 6ミリ(クミ)	1
9		107-46352	FEEDING FOOT (PIPING) 3MM ADJU	オクリアツカハソハ'イビ'ソク'ヨウ 3ミリ(1
10		107-46451	FEEDING FOOT (PIPING) 4MM ADJU	オクリアツカハソハ'イビ'ソク'ヨウ 4ミリ(1
11		107-46550	FEEDING FOOT (PIPING) 5MM ADJU	オクリアツカハソハ'イビ'ソク'ヨウ 5ミリ(1
12		107-46659	FEEDING FOOT (PIPING) 6MM ADJU	オクリアツカハソハ'イビ'ソク'ヨウ 6ミリ(1
13		107-12354	FEED FOOT ASM.	オクリアツ(ミソ'ナシ)クミ	1
14		107-12057	FEED FOOT ASM.	オクリアツ(ハハ'ヒロ)クミ)	1
15		107-12552	PRESSER FOOT ASM.	オサエアツクミ	1
16		107-58456	PRESSER FOOT ASM.	オサエアツ(オサエメソセキヨウ)クミ	1
17		107-12651	PRESSER FOOT ASM	オサエアツタ'ソフ'ヨウ(クミ)	1
18		107-12750	PRESSER FOOT, URETHANE	オサエアツウレタンヨウ(クミ)	1

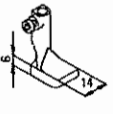
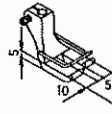
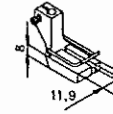
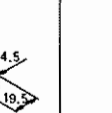
26. TABLE OF EXCHANGING GAUGE PARTS(LU-2216N-7)(2)

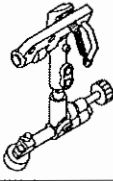
交換ゲージ部品一覧表 (LU-2216N-7) (2)

Walking foot 送り足													 *01			
	Ref.no	Part no.	Ref.no	Part no.	Ref.no	Part no.	Ref.no	Part no.	Ref.no	Part no.	Ref.no	Part no.	Ref.no	Part no.	Ref.no	Part no.
Presser foot 押え足	1	107-11653	2	107-11752	3	107-11851	4	107-11950	5	107-45354	9	107-46352	13	107-12354	14	107-12057
									6	107-45453	10	107-46451				
									7	107-45552	11	107-46550				
									8	107-45651	12	107-46659				
	15	107-12859	—	—		*02	—	—	—	—	—	—	—	—	—	
	16	107-12958	—	—	—	—		*03	—	—	—	—	—	—	—	
	17	107-47350	—	—	—	—	—	—		*04	 Adjustable 調整式 *05	—	—	—	—	
	18	107-47459	—	—	—	—	—	—	—	—		—	—	—	—	
	19	107-47558	—	—	—	—	—	—	—	—		—	—	—	—	
	20	107-47657	—	—	—	—	—	—	—	—		—	—	—	—	
	21	107-13055	—	—	—	—	—	—	—	—	—	—	—	—	*06	

Feed dog 送り足				
				
Standard 標準	*01	For fine thread 細糸用		Wide type 幅広タイプ
Ref.no	22	23	24	25
Part no.	107-17106	107-17205	107-17304	107-39001

Throat plate 針板		
		
Standard 標準	Wide type 幅広タイプ	
Ref.no	26	27
Part no.	107-01704	107-02009

For machining 加工用			
			
To be machined to a walking foot. 送り足加工用	Type B to be machined to a walking foot. 送り足加工用	Type A to be machined to a walking foot. 送り足加工用	
Ref.no	28	29	30
Part no.	107-12255	107-48358	107-13253

Swing edge guide 送り足ガイド	
	
31	
MAH-152010AD	

*01. Without groove.

溝無しタイプ

To be used when the thread cannot be grasped at the sewing start.

縫い始めに糸が絡みにくい時に使用

*02. Right-edge presser.

右片押え

To be used to sew edges of material.

エッジを縫製する場合に使用

*03. Left-edge presser.

左片押え

To be used to sew edges of material.

エッジを縫製する場合に使用

*04. For piping.

パイピング用

To be used for general piping processes.

一般のパイピング工程に使用

*05. For piping.

パイピング用

Permits adjustment of the needle position with respect to the pipe.

パイピングに対する針の位置が調整出来ます。

*06. Wide type.

幅広タイプ

To be used when a sewing product cannot be smoothly fed.

縫製物の送りが悪い場合に使用

REF. NO	NOTE	PART NO.	D E S C R I P T I O N	ヒ ヲ ヌ イ	Qty
1		107-11653	FEED FOOT ASM.	オクリアツ(クミ)	1
2		107-11752	FEEDING FOOT (URETHANE)	オクリアツウレタンヨウ(クミ)	1
3		107-11851	FEEDING FOOT ASM. RIGHT	オクリアツミキ' カタオサエヨウ(クミ)	1
4		107-11950	FEEDING FOOT ASM. ,LEFT	オクリアツヒタ' リカタオサエヨウ(クミ)	1
5		107-45354	FEEDING FOOT (PIPING) 3MM	オクリアツハ' イビ' ソク' ヨウ 3ミリ(クミ)	1
6		107-45453	FEEDING FOOT (PIPING) 4MM	オクリアツハ' イビ' ソク' ヨウ 4ミリ(クミ)	1
7		107-45552	FEEDING FOOT (PIPING) 5MM	オクリアツハ' イビ' ソク' ヨウ 5ミリ(クミ)	1
8		107-45651	FEEDING FOOT (PIPING) 6MM	オクリアツハ' イビ' ソク' ヨウ 6ミリ(クミ)	1
9		107-46352	FEEDING FOOT (PIPING) 3MM ADJU	オクリアツカハソハ' イビ' ソク' ヨウ 3ミリ(1
10		107-46451	FEEDING FOOT (PIPING) 4MM ADJU	オクリアツカハソハ' イビ' ソク' ヨウ 4ミリ(1
11		107-46550	FEEDING FOOT (PIPING) 5MM ADJU	オクリアツカハソハ' イビ' ソク' ヨウ 5ミリ(1
12		107-46659	FEEDING FOOT (PIPING) 6MM ADJU	オクリアツカハソハ' イビ' ソク' ヨウ 6ミリ(1
13		107-12354	FEED FOOT ASM.	オクリアツ(ミツ' ナシ)クミ	1
14		107-12057	FEED FOOT ASM.	オクリアツ(ハハ' ヒロ クミ)	1
15		107-12859	FEEDING FOOT, RIGHT	オサエアツミキ' カタオサエヨウ(クミ)	1
16		107-12958	PRESSER FOOT, LEFT	オサエアツヒタ' リカタオサエヨウ(クミ)	1
17		107-47350	PRESSER FOOT (PIPING) 3MM	オサエアツ 3ミリハ' イビ' ソク' ヨウ	1
18		107-47459	PRESSER FOOT (PIPING) 4MM	オサエアツ 4ミリハ' イビ' ソク' ヨウ	1
19		107-47558	PRESSER FOOT (PIPING) 5MM	オサエアツ 5ミリハ' イビ' ソク' ヨウ	1
20		107-47657	PIPING FOOT 6MM	オサエアツ 6ミリハ' イビ' ソク' ヨウ	1
21		107-13055	FEED FOOT ASM.	オサエアツ(ハハ' ヒロ クミ)	1
22		107-17106	FEED DOG	オクリハ'	1
23		107-17205	FEED DOG, WIO GROOVE	オクリハ' (ミツ' ナシ)	1
24		107-17304	FEED DOG (THIN THREAD)	オクリハ' (ホソイトヨウ)	1
25		107-39001	FEED DOG	オクリハ' (ハハ' ヒロ)	1
26		107-01704	THROAT PLATE	ハリイタ	1
27		107-02009	THROAT PLATE	ハリイタ(ハハ' ヒロ)	1
28		107-12255	FEED FOOT ASM.	オクリアツ(カコウヨウA)クミ	1
29		107-48358	PRESSER FOOT ASM.	オサエアツ(カコウヨウB)クミ	1
30		107-13253	PRESSER FOOT ASM.	オサエアツ(カコウヨウA)クミ	1
31		MAH-152010A0	RULER	ツリシ' ヨウキ' (クミ)	1

NUMERICAL INDEX OF PARTS

索引

PART NO 品番	PAGE 頁	REF NO	PART NO 品番	PAGE 頁	REF NO	PART NO 品番	PAGE 頁	REF NO	PART NO 品番	PAGE 頁	REF NO
BP-6000000-00	24	11	B3521-245-000	28	14	HK-0045900-0A	30	42	RE-0400000-KO	4	73
BT-0400251-EA	28	55	B3525-357-000	28	42	HK-0174200-60	30	33	RE-0400000-KO	8	13
BT-0500300-EO	28	5	B3534-012-000	28	43	HR-0291015-20	30	37	RE-0400000-KO	10	15
BT-0500300-EO	28	13	B3538-112-000	38	24	HW-0008400-80	30	34	RE-0400000-KO	18	14
BT-0500300-EO	28	15	B8111-220-000	32	12	HW-2002500-00	30	29	RE-0400000-KO	20	14
BT-0500300-EO	28	29	B8112-220-000	32	13	HW-5001400-00	14	37	RE-0500000-KO	8	64
BT-0500300-EO	28	40	B8202-205-000	32	11	HW-5001800-00	30	45	RE-0500000-KO	12	6
BT-0500300-EO	28	46	B8213-012-000	32	7	HX-0029500-0A	26	39	RE-0500000-KO	12	44
BT-0500300-EO	28	69	B8228-125-000	28	9	HX-0029500-0A	30	22	RE-0500000-KO	12	45
BT-0500300-EO	28	70	B8228-125-000	28	33	HX-0029500-0B	26	38	RE-0500000-KO	24	8
BT-0500300-EO	28	76	B9101-552-000	36	1	HX-0029500-0B	30	2	RE-0600000-KO	6	12
BT-0600401-EB	30	11	B9109-555-000	36	2	HX-0029500-0C	30	15	RO-0681901-00	28	73
BT-0600401-EB	30	12	B9111-012-000	36	4	HX-0029500-00	30	21	RO-0982401-00	18	32
BT-0600401-EB	30	13	B9121-012-0A0	36	7				RO-0982401-00	20	32
BT-0600401-EB	37	14	B9121-012-000	32	14				RO-1182401-00	10	20
BT-0600402-EA	10	21				MAH-152010A0	44	31	RO-2943101-00	4	34
BT-0600402-EA	28	3	CM-3002001-A1	2	48	MAO-11532000	33	40	RO-3122401-00	4	50
BT-0600402-EA	28	24	CM-3002001-01	2	47	MAO-11532000	36	34	RO-3573501-00	18	17
BT-0600402-EA	28	28	CQ-2000000-00	26	12	MC-3210014-00	6	8	RO-3573501-00	20	17
BT-0600402-EA	28	47	CQ-2020000-00	6	23	MC-3210014-00	6	18			
BT-0600402-EA	28	53	CQ-2020000-00	6	24	MC-3210014-02	36	14			
BT-0630520-ZO	36	20	CQ-2020000-00	8	61	MC-3210014-02	36	15	SB-1100009-00	18	9
BT-0800501-EB	30	8	CQ-2020000-00	8	72	MDF-RX1600C0	36	6	SB-1100009-00	20	10
BT-0800602-EO	28	17	CQ-2020000-00	12	40	M9637-110-000	30	32	SB-1100010-00	18	10
BT-0800602-EO	28	22	CQ-2020000-00	12	41	M9638-110-000	14	50	SB-1100010-00	20	11
BT-0800602-EO	28	72	CQ-2020000-00	12	42	M9640-110-000	30	46	SB-1150004-00	18	11
B1111-563-000	2	30	CQ-2020000-00	28	56				SB-1150004-00	20	12
B1114-280-000	10	39	CQ-2020000-00	28	67	NM-6030001-SC	32	16	SB-1150009-00	18	12
B1114-517-000	36	9	CQ-2520000-00	8	71	NM-6040001-SC	14	43	SD-0470281-SP	22	19
B1131-057-000	2	20	CQ-2520000-00	8	73	NM-6040001-SN	4	43	SD-0470281-SP	22	50
B1148-141-H00	10	32	CQ-2520000-00	8	74	NM-6040003-SC	22	23	SD-0500301-SP	16	25
B1150-490-000	2	32	CQ-2520000-00	8	75	NM-6040003-SC	22	54	SD-0500301-SP	16	30
B1215-804-000	18	8	CQ-2520000-00	8	76	NM-6050001-SE	33	13	SD-0500481-TP	14	20
B1215-804-000	20	9	CQ-2520000-00	8	77	NM-6050001-SE	33	17	SD-0500721-SP	14	29
B1308-055-000	4	58	CQ-2520000-00	28	48	NM-6050001-SE	33	29	SD-0500721-SP	16	23
B1309-055-000	4	60	CS-0790731-SH	14	47	NM-6050001-SE	33	42	SD-0550212-TP	37	23
B1310-055-000	4	59	CS-0790731-SH	16	13	NM-6060001-SE	33	21	SD-0640322-TP	4	62
B1314-055-000	4	61	CS-1201011-SH	10	22	NM-6060001-SE	38	16	SD-0700332-SP	24	14
B1403-526-000	40	29	CS-1201011-SH	26	25	NM-6080001-SE	26	37	SD-0720331-SP	26	36
B1504-210-000	37	13	CS-1501011-TH	8	2	NM-6160511-SE	33	18	SD-0790203-SP	26	2
B1526-527-00G	8	58	CS-1501011-TH	8	46	NM-6860003-SC	30	39	SD-0791271-SP	38	13
B1636-158-000	4	71	CS-1501011-TH	12	37	NS-6110310-SP	22	18	SD-0800352-SP	38	1
B1639-158-000	4	72				NS-6110310-SP	22	49	SD-0800352-SP	38	3
B1648-122-000	28	57	D2430-555-B00	23	15	NS-6110310-SP	23	31	SD-0800402-TP	38	10
B2311-019-000	16	28	D2515-232-D00	10	37	NS-6110360-SP	23	12	SD-0901201-TP	26	8
B3031-141-H00	14	30	D2611-555-B00-A	28	52	NS-6150430-SP	24	16	SK-3241601-SC	32	10
B3031-141-H00	16	22	D2611-555-B00-A	30	19	NS-6150430-SP	36	17	SK-3382001-SE	33	22
B3031-141-H00	37	10	D2611-555-B00-A	30	53	NS-6150430-SP	38	11	SK-3482500-SC	30	48
B3112-704-000	22	37	D3168-555-H0B	22	15	NS-6150430-SP	38	14	SK-3482500-SC	32	22
B3126-012-000	22	40	D3168-555-H0B	23	33	NS-6150540-SP	38	4	SK-3514000-SC	36	33
B3126-352-000	22	12	D3301-772-TAB	33	20	NS-6620310-SP	36	10	SK-3514001-SE	36	23
B3128-526-000	22	35	D6028-555-BOA	14	45				SM-0050801-SC	30	6
B3129-012-A00	22	10	D6029-555-BOA	30	16	PA-2502006-00	37	1	SM-1040801-SC	6	21
B3129-053-000	22	38	D6042-555-B00	30	43	PA-3201502-00	38	19	SM-1082501-SE	26	34
B3132-552-000	22	39	D6043-555-B00	14	44	PA-4002002-00	26	32	SM-3030650-SC	4	21
B3138-512-000	2	24	D6043-555-B00	26	6	PF-0551030-A0	30	5	SM-3031401-SE	32	15
B3205-210-000	23	7	D6043-555-B00	30	17	PJ-0325160-01	30	4	SM-4020801-SD	28	37
B3207-210-000	23	16	D6043-555-B00	30	44	PJ-3010651-04	26	33	SM-4030601-SC	18	31
B3208-210-000	23	18	D7101-245-E00	36	18	PJ-3010851-02	30	7	SM-4030601-SC	20	31
B3211-210-000	23	10	D7102-245-E00	36	19	PJ-3040605-01	37	2	SM-4040601-SB	14	49
B3212-210-000	23	11				PJ-3040651-02	38	21	SM-4040601-SC	28	63
B3214-047-000	23	34	EA-9500B00-00	28	21	PS-0150065-KP	35	17	SM-4040601-SN	30	20
B3216-047-000	22	14	EA-9500B00-00	28	80	PS-0200102-KH	23	17	SM-4051001-SC	30	54
B3216-047-000	23	32	EA-9500B01-00	28	54	PS-0300082-KH	24	7	SM-4051405-SE	33	12
B3305-704-000-A	33	28	EA-9500B01-00	28	82	PS-0400322-KP	10	11	SM-4051405-SE	33	30
B3309-704-0A0	33	43	EA-9500B01-00	30	28	PS-0500452-KP	26	28	SM-4052501-SC	30	10
B3311-012-000	33	33	EA-9500B02-00	14	42	PV-0399010-A0	30	9	SM-4061201-SE	33	41
B3311-704-000	33	26	EA-9500B02-00	28	81	PX-0105020-00	37	3	SM-4861201-SC	30	38
B3317-704-000	33	37	E8760-452-D00	30	30	PX-0151010-00	38	22	SM-6030602-TP	6	26
B3318-704-L00-A	33	25							SM-6030802-TP	14	9
B3319-704-L00	33	23	GAK-A14040C0	36	32	RC-0560711-KP	8	22	SM-6030802-TP	16	11
B3320-704-L00-A	33	32	GAK-A1503000	30	14	RC-0650811-KP	12	13	SM-6031202-TP	14	36
B3321-704-L00	33	39	GAK-79001AA0	30	1	RC-0650811-KP	38	9	SM-6040552-TP	34	8
B3416-552-000	8	63				RC-0740811-KP	8	67	SM-6040552-TP	35	7
B3510-019-000	2	45	HK-0039300-00	30	31	RC-1200001-KP	24	3	SM-6040602-TP	14	13
B3520-245-000	28	16	HK-0045900-0A	30	18	RC-1200001-KP	26	9	SM-6040602-TP	14	31
						RE-0320000-KO	37	9	SM-6040602-TP	16	34

NUMERICAL INDEX OF PARTS

索引

PART NO 品番	PAGE 頁	REF NO	PART NO 品番	PAGE 頁	REF NO	PART NO 品番	PAGE 頁	REF NO	PART NO 品番	PAGE 頁	REF NO
SM-6040602-TP	16	36	SQ-1150451-MZ	4	26	SS-7121610-SP	2	11	101-09809		8 62
SM-6040802-TP	18	37	SQ-1150451-MZ	18	33	SS-7121610-SP	2	13	101-09809		18 20
SM-6040802-TP	20	37	SQ-1150451-MZ	18	38	SS-7121610-SP	10	6	101-09809		20 20
SM-6040802-TP	34	10	SQ-1150451-MZ	20	33	SS-7121610-SP	10	30	101-11201		18 13
SM-6040802-TP	35	9	SQ-1150451-MZ	20	38	SS-7620750-SP	10	4	101-11201		20 13
SM-6041012-TP	6	17	SQ-1680701-MZ	28	83	SS-7621040-SP	23	36	101-12506		18 21
SM-6041202-TP	14	17	SS-1110840-SP	18	35	SS-8080410-TP	6	3	101-12506		20 21
SM-6041202-TP	14	23	SS-1110840-SP	20	35	SS-8080410-TP	35	14	101-12605		18 18
SM-6041202-TP	16	16	SS-2090710-SP	2	23	SS-8080610-SP	18	15	101-12605		20 18
SM-6041202-TP	16	27	SS-2090710-SP	2	46	SS-8080610-SP	20	15	101-12704		18 19
SM-6044500-SP	37	4	SS-2110915-SP	34	4	SS-8110422-TP	12	7	101-12704		20 19
SM-6050802-TP	8	43	SS-2110915-SP	35	3	SS-8110422-TP	14	33	101-19907		10 38
SM-6050802-TP	28	51	SS-3061310-SP	22	51	SS-8110422-TP	16	14	101-20004		10 36
SM-6050802-TP	37	12	SS-5090420-SP	22	27	SS-8111610-SP	23	26	101-20004		28 79
SM-6051202-TP	26	4	SS-5090420-SP	22	57	SS-8120740-SP	4	47	101-24204		23 35
SM-6051402-TP	8	55	SS-5150510-SP	32	21	SS-8120740-SP	6	19	101-26803		28 12
SM-6051402-TP	14	27	SS-6060440-TP	35	16	SS-8120740-SP	8	24	103-20109		22 3
SM-6051402-TP	16	21	SS-6080610-TP	18	41	SS-8120740-SP	8	66	103-20208		22 5
SM-6051402-TP	18	3	SS-6080610-TP	20	41	SS-8120740-SP	24	19	103-20208		22 33
SM-6051402-TP	20	3	SS-6081210-SP	28	59	SS-8150510-TP	4	44	105-02300		23 22
SM-6051402-TP	26	15	SS-6090510-SP	2	21	SS-8150510-TP	12	48	105-23702		4 39
SM-6051402-TP	37	7	SS-6090620-SP	23	23	SS-8150750-SP	28	19	105-27901		28 66
SM-6051602-TP	4	66	SS-6110610-TP	30	52	SS-8150822-TP	4	15	105-39906		32 3
SM-6051602-TP	36	30	SS-6110630-TP	8	53	SS-8151150-TP	4	70	105-39906		32 6
SM-6052502-TP	14	32	SS-6111010-SP	34	12	SS-8660410-SP	8	3	105-91709		4 56
SM-6052502-TP	16	7	SS-6111010-SP	35	11	SS-8660410-SP	8	47	107-00508		2 37
SM-6061202-TP	26	24	SS-6111140-SP	14	41	SS-8660410-SP	12	38	107-00706		2 9
SM-6061210-SC	26	22	SS-6111140-SP	18	16	SS-8660512-TP	4	5	107-01308		2 17
SM-6061210-SC	28	39	SS-6111140-SP	20	16	SS-8660610-TP	10	29	107-01654		34 1
SM-6061552-TP	12	26	SS-6121010-SP	2	5	SS-8660610-TP	26	26	107-01654		35 1
SM-6061552-TP	12	34	SS-6121010-SP	2	8	SS-8660810-TP	8	27	107-01704		34 2
SM-6061602-TP	8	34	SS-6121010-SP	2	14	SS-8661012-TP	12	22	107-01704		44 26
SM-6061610-SC	33	6	SS-6121010-SP	2	27				107-01803		34 5
SM-6061610-SC	33	24	SS-6121010-SP	8	49	TA-1050504-RO	2	19	107-01803		40 92
SM-6061650-TP	12	3	SS-6121010-SP	22	28	TA-1050504-RO	12	49	107-01902		34 6
SM-6061802-TP	38	20	SS-6121010-SP	28	26	TA-1250406-RO	2	3	107-02009		34 3
SM-6062002-TP	18	51	SS-6121010-SP	30	55	TA-1250406-RO	2	36	107-02009		44 27
SM-6062002-TP	20	48	SS-6121050-SP	8	16	TA-1450404-RO	28	1	107-02108		28 45
SM-6062502-TP	10	3	SS-6121210-SP	2	38	TA-2050406-RO	2	6	107-02207		28 65
SM-6063502-TP	36	28	SS-6121860-SP	4	68	TA-2050406-RO	2	28	107-02405		22 7
SM-6064002-TP	12	47	SS-6121860-SP	10	28				107-02553		22 2
SM-6065002-TP	4	76	SS-6122510-SP	8	80	WP-0320501-SC	14	10	107-02561		22 1
SM-8030402-TP	4	64	SS-6123010-SP	2	12	WP-0320501-SC	16	12	107-02603		22 4
SM-8030402-TP	12	12	SS-6151412-TP	6	14	WP-0320501-SC	22	25	107-02603		22 32
SM-8040502-TP	4	54	SS-6151412-TP	12	9	WP-0320501-SC	22	55	107-02702		22 21
SM-8040602-TP	23	2	SS-6151440-SP	38	6	WP-0320501-SC	28	60	107-02702		22 52
SM-8040602-TP	23	6	SS-6151440-SP	38	18	WP-0320501-SC	32	18	107-02801		22 22
SM-8040802-TP	14	21	SS-6152440-SP	6	10	WP-0371016-SD	26	19	107-02801		22 53
SM-8050502-TP	8	40	SS-6621220-SP	4	19	WP-0450000-SD	6	22	107-03106		22 26
SM-8050502-TP	16	32	SS-7060610-SP	14	5	WP-0450846-SP	37	16	107-03205		22 24
SM-8050502-TP	18	5	SS-7060610-SP	14	6	WP-0482086-SD	22	48	107-03205		22 47
SM-8050502-TP	18	29	SS-7060610-SP	16	4	WP-0501016-SC	30	47	107-03304		22 17
SM-8050502-TP	18	46	SS-7060610-SP	16	6	WP-0520656-SA	14	34	107-03452		23 13
SM-8050502-TP	20	6	SS-7080510-TP	8	6	WP-0520656-SA	16	8	107-03502		23 1
SM-8050502-TP	20	29	SS-7080510-TP	8	11	WP-0520656-SA	23	25	107-03601		23 3
SM-8050502-TP	20	46	SS-7090520-SP	2	25	WP-0531000-SE	36	31	107-03700		23 4
SM-8050602-TP	8	39	SS-7090910-TP	26	18	WP-0531001-SC	23	24	107-03809		23 14
SM-8050602-TP	8	41	SS-7110340-SP	23	27	WP-0621016-SD	36	29	107-03908		23 5
SM-8050602-TP	14	14	SS-7110510-SP	2	31	WP-0621016-SD	38	25	107-04005		23 19
SM-8050602-TP	18	60	SS-7110510-SP	2	41	WP-0641601-SD	18	52	107-04104		23 29
SM-8050602-TP	20	57	SS-7110510-SP	32	24	WP-0641601-SD	20	49	107-04153		23 28
SM-8050602-TP	23	21	SS-7110510-SP	37	27	WP-0641601-SD	38	23	107-04609		2 44
SM-8060552-TP	12	31	SS-7110710-SP	10	18	WP-0651056-SH	18	50	107-04757		4 6
SM-8060602-TP	4	9	SS-7110710-SP	36	21	WP-0651056-SH	23	8	107-04807		23 20
SM-8060602-TP	4	11	SS-7110810-SP	10	10	WP-0740516-SP	12	14	107-04955		4 8
SM-8060602-TP	4	33	SS-7110810-SP	23	9	WP-0841601-SC	28	75	107-04963		4 10
SM-8060602-TP	4	55	SS-7110910-SP	10	27	WP-1221016-SP	26	10	107-05002		4 12
SM-8060602-TP	10	26	SS-7110910-SP	37	19	WP-1612616-SE	33	38	107-05606		4 28
SM-8061212-TP	4	49	SS-7110910-SP	37	21	WP-1702600-SO	33	19	107-05606		4 30
SM-8080802-TP	4	7	SS-7110910-SP	37	25	WS-0410002-KN	37	15	107-05754		4 29
SM-8080802-TP	4	13	SS-7110910-TP	2	33	WS-0510002-KN	33	16	107-06315		4 53
SM-8080812-TP	4	3	SS-7112420-SP	6	6	WT-0530002-KS	2	39	107-06703		4 16
SM-9081050-SE	26	30	SS-7120710-SP	8	51	WT-0530002-KS	14	40	107-06802		4 63
SM-9081050-SE	28	74	SS-7120710-SP	30	51				107-07156		4 37
SQ-0000401-MZ	28	41	SS-7121410-TP	8	60	100-04109	14	51	107-07206		4 46
SQ-1110401-MZ	4	25	SS-7121610-SP	2	2	100-88003	23	30	107-07305		4 48

NUMERICAL INDEX OF PARTS

索引

PART NO 品番	PAGE 頁	REF NO	PART NO 品番	PAGE 頁	REF NO	PART NO 品番	PAGE 頁	REF NO	PART NO 品番	PAGE 頁	REF NO
107-07958	4	42	107-16009	24	2	107-23906	20	30	107-33103	2	43
107-08204	6	2	107-16108	24	17	107-24201	18	34	107-33509	10	25
107-08303	4	18	107-16207	24	18	107-24201	20	34	107-33608	28	61
107-08501	6	16	107-16306	24	10	107-24607	18	2	107-33707	28	62
107-08907	8	68	107-16504	8	59	107-24607	20	2	107-33806	6	20
107-09152	6	9	107-16603	24	15	107-24706	18	47	107-34119	28	64
107-09202	6	11	107-17106	34	11	107-24706	20	47	107-34309	28	68
107-09350	6	13	107-17106	44	22	107-24805	18	39	107-34606	28	58
107-09400	6	15	107-17205	44	23	107-24805	20	39	107-34853	32	4
107-09608	8	25	107-17304	44	24	107-25000	18	40	107-35801	36	26
107-09707	8	1	107-17502	12	1	107-25000	20	40	107-35868	36	25
107-09806	8	4	107-17668	12	2	107-25158	18	42	107-35900	37	6
107-09905	8	5	107-17809	12	4	107-25158	20	42	107-35959	37	5
107-09905	8	7	107-18005	12	24	107-25307	10	8	107-36007	37	11
107-10002	8	9	107-18005	12	32	107-25604	18	44	107-36403	38	2
107-10101	8	10	107-18153	12	25	107-25604	20	44	107-36601	38	15
107-10200	8	12	107-18153	12	33	107-25752	18	45	107-36908	26	31
107-10309	8	14	107-18203	12	16	107-25752	20	45	107-37013	26	35
107-10408	8	15	107-18302	24	13	107-25901	18	48	107-37104	30	3
107-10507	8	18	107-18351	24	5	107-25901	20	5	107-37203	30	49
107-10606	8	19	107-18401	10	31	107-26107	18	7	107-37302	38	12
107-10705	8	20	107-18500	12	43	107-26107	20	8	107-37401	36	27
107-10804	8	8	107-18658	12	8	107-26206	18	49	107-37500	37	17
107-10804	8	17	107-18906	12	11	107-26305	14	8	107-37609	37	20
107-10903	8	69	107-18906	38	8	107-26305	16	10	107-37708	37	22
107-10903	12	10	107-19052	12	18	107-26404	14	3	107-37807	37	24
107-10903	12	27	107-19219	12	20	107-26404	16	3	107-38755	37	26
107-10903	12	35	107-19300	12	23	107-26503	14	2	107-39001	44	25
107-11000	8	21	107-19508	12	28	107-26503	16	2	107-39209	28	10
107-11117	8	23	107-19672	12	21	107-26552	14	1	107-39209	28	35
107-11406	8	56	107-19706	12	19	107-26552	16	1	107-39308	18	23
107-11406	14	28	107-19805	12	29	107-26800	14	7	107-39308	20	23
107-11406	16	20	107-19979	12	30	107-26800	16	9	107-39407	18	24
107-11406	26	16	107-20019	12	36	107-26909	14	4	107-39407	20	24
107-11406	37	8	107-20209	10	1	107-26909	16	5	107-39506	8	70
107-11505	14	18	107-20407	10	7	107-27105	28	7	107-40611	30	24
107-11653	34	7	107-20555	10	5	107-27105	28	31	107-40710	30	50
107-11653	42	1	107-20605	10	13	107-27154	28	6	107-40801	30	40
107-11653	44	1	107-20704	10	12	107-27162	28	30	107-40900	32	2
107-11752	42	2	107-20803	10	14	107-27204	28	8	107-41007	4	14
107-11752	44	2	107-21009	10	19	107-27204	28	32	107-41106	22	16
107-11851	42	3	107-21207	10	34	107-27303	28	34	107-41106	22	45
107-11851	44	3	107-21306	10	16	107-27709	14	22	107-41452	22	6
107-11950	42	4	107-21504	10	9	107-27709	16	37	107-41452	22	34
107-11950	44	4	107-21702	10	17	107-27808	14	16	107-41502	22	20
107-12057	42	14	107-22007	10	23	107-27857	14	15	107-41601	22	13
107-12057	44	14	107-22353	18	26	107-27907	14	46	107-41759	14	39
107-12255	44	28	107-22353	20	26	107-28103	14	26	107-41759	36	36
107-12354	42	13	107-22403	18	1	107-28103	16	19	107-41908	30	36
107-12354	44	13	107-22551	18	53	107-28152	14	25	107-42005	32	5
107-12552	34	9	107-22551	20	50	107-28152	16	18	107-42203	36	8
107-12552	42	15	107-22601	18	62	107-28160	14	24	107-42302	32	1
107-12651	42	17	107-22601	20	59	107-28160	16	17	107-42708	2	10
107-12750	42	18	107-22700	18	68	107-28301	14	35	107-43003	2	7
107-12859	44	15	107-22700	20	65	107-28400	18	64	107-43151	2	1
107-12958	44	16	107-22809	18	72	107-28400	20	61	107-43300	24	1
107-13055	44	21	107-22809	20	69	107-28509	18	59	107-43805	10	33
107-13253	44	30	107-22908	18	69	107-28509	20	56	107-44308	10	24
107-13501	8	65	107-22908	20	66	107-28608	18	61	107-44506	38	17
107-13766	8	26	107-23013	18	57	107-28608	20	58	107-44704	22	8
107-13808	8	31	107-23013	20	54	107-28707	18	63	107-44803	22	9
107-13907	8	33	107-23104	18	66	107-28707	20	60	107-44902	22	11
107-14004	8	35	107-23104	20	63	107-28806	26	7	107-45354	42	5
107-14103	8	36	107-23203	18	58	107-29010	26	1	107-45354	44	5
107-14202	8	37	107-23203	20	55	107-29606	26	20	107-45453	42	6
107-14400	8	42	107-23302	18	70	107-29754	26	14	107-45453	44	6
107-14509	8	30	107-23302	20	67	107-29952	26	21	107-45552	42	7
107-14608	8	32	107-23401	18	71	107-30109	26	23	107-45552	44	7
107-14905	8	50	107-23401	20	68	107-30703	26	29	107-45651	42	8
107-15001	8	52	107-23500	18	67	107-31008	26	11	107-45651	44	8
107-15258	8	54	107-23500	20	64	107-31404	28	2	107-45800	2	40
107-15506	24	9	107-23708	18	27	107-31701	2	29	107-45909	4	20
107-15605	24	6	107-23708	20	27	107-32204	14	38	107-46352	42	9
107-15704	8	57	107-23807	18	28	107-32402	28	49	107-46352	44	9
107-15902	24	12	107-23807	20	28	107-32600	28	50	107-46451	42	10
107-15951	24	4	107-23906	18	30	107-33004	28	4	107-46451	44	10

NUMERICAL INDEX OF PARTS

索引

PART NO 品番	PAGE 頁	REF NO	PART NO 品番	PAGE 頁	REF NO	PART NO 品番	PAGE 頁	REF NO	PART NO 品番	PAGE 頁	REF NO
107-46550	42	11	107-73505	22	31	107-84254	40	74	229-33006	36	3
107-46550	44	11	107-73703	22	41	107-84502	40	75	231-51202	32	9
107-46659	42	12	107-73802	22	42	107-84551	40	1	231-51301	2	49
107-46659	44	12	107-74008	2	34	107-84601	40	76	231-51400	2	26
107-46709	12	5	107-74305	8	28	107-84650	40	2	231-51509	28	25
107-46907	28	78	107-74651	2	4	107-84700	40	77	231-51657	2	15
107-47111	28	27	107-75302	18	36	107-84759	40	3	231-51707	2	16
107-47350	44	17	107-75500	4	27	107-84809	35	2	231-52051	37	18
107-47459	44	18	107-75609	4	52	107-84809	40	78	231-52150	30	23
107-47558	44	19	107-75658	4	51	107-84858	40	4	231-52663	6	4
107-47657	44	20	107-75807	38	5	107-84908	40	79	231-52705	4	40
107-48002	4	57	107-75906	38	7	107-84957	40	5	231-52754	4	35
107-48101	32	17	107-76656	4	32	107-85004	40	80	231-52853	4	41
107-48358	44	29	107-76664	4	31	107-85053	40	6	231-52903	4	2
107-48507	30	25	107-76953	36	35	107-85103	40	81	231-53109	6	7
107-48804	30	26	107-77308	2	18	107-85152	40	7	231-53208	6	5
107-48903	30	35	107-77407	36	24	107-85202	40	82	231-53307	4	45
107-49109	30	27	107-77555	40	14	107-85251	40	8	231-53406	6	25
107-51303	8	38	107-77654	40	15	107-85301	40	83	231-53505	6	1
107-52202	18	55	107-77753	40	16	107-85350	40	9	231-53901	4	1
107-52202	20	52	107-77803	35	13	107-85400	40	84	231-54057	4	65
107-52301	18	56	107-77852	35	12	107-85459	40	10	231-54107	4	67
107-52301	20	53	107-77852	40	17	107-85509	40	85	231-54404	4	17
107-52418	18	65	107-77951	40	18	107-85558	40	11	231-54552	4	75
107-52418	20	62	107-78058	40	19	107-85608	40	86	231-54602	4	4
107-52467	18	54	107-78157	40	20	107-85657	40	12	231-54701	4	69
107-52467	20	51	107-78256	40	21	107-85707	40	87	231-54800	4	74
107-52707	30	41	107-78355	40	22	107-85756	40	13	231-55005	12	15
107-53002	28	11	107-78454	40	23	107-86002	35	4	231-55104	12	46
107-53002	28	36	107-78553	40	24	107-86002	40	93	231-55203	8	45
107-53150	34	13	107-78652	40	25	107-86101	40	94	231-55203	12	50
107-54505	14	19	107-78751	40	26	107-86200	40	95	231-55401	10	35
107-54604	14	48	107-79007	40	27	107-86309	40	88	231-55500	10	2
107-54802	4	38	107-79106	35	15	107-86408	35	5	231-55708	12	17
107-54901	2	42	107-79106	40	28	107-86408	40	89	231-55955	10	40
107-55007	32	23	107-80005	40	30	107-86507	40	90	231-56102	8	44
107-55155	32	20	107-80104	40	31	107-86606	40	91	231-56201	8	79
107-55205	32	19	107-80203	40	32	107-86903	40	56	231-56300	8	78
107-55403	28	38	107-80302	35	10	107-87000	40	57	231-56409	8	81
107-55502	26	27	107-80302	40	33	107-87109	40	58	231-56508	8	48
107-55601	18	6	107-80401	40	34	107-87208	40	59	231-56904	26	13
107-55601	20	7	107-80500	40	35	107-87307	40	60	231-57506	26	3
107-55700	2	22	107-80609	40	36	107-87406	40	61	231-57605	26	5
107-58456	42	16	107-80708	40	37	110-07101	8	29	231-58207	32	8
107-59603	18	73	107-80807	40	38	110-20401	4	22	231-58801	36	22
107-59603	20	70	107-80906	40	39	110-20500	4	24	231-58959	36	16
107-59603	36	12	107-81003	40	40	110-20609	4	23	231-59254	28	77
107-59603	36	13	107-81102	40	41	110-45101	22	44			
107-60304	28	20	107-81201	40	42	110-71800	26	17			
107-60502	28	84	107-81557	40	43	110-72402	22	43			
107-70303	18	25	107-81656	40	44	110-73103	36	11			
107-70352	18	4	107-81755	40	45	111-85105	33	35			
107-70402	18	22	107-81854	35	8	111-85204	33	27			
107-70402	20	22	107-81854	40	46	111-85501	33	31			
107-70501	18	43	107-81953	40	47	119-56703	22	36			
107-70501	20	43	107-82050	40	48	119-66504	33	34			
107-71251	4	36	107-82159	40	49	119-69508	33	36			
107-71301	28	23	107-82258	40	50	121-09500	26	40			
107-71509	28	18	107-82357	40	51	123-47308	36	5			
107-71707	20	25	107-82456	40	52	137-07500	12	39			
107-71756	20	4	107-82555	40	53						
107-71806	16	15	107-82654	40	54	210-54903	28	44			
107-71905	16	24	107-82753	40	55	211-24202	28	71			
107-72002	16	29	107-83058	40	62	226-03708	2	35			
107-72101	16	31	107-83157	40	63	229-30309	33	14			
107-72200	16	33	107-83256	40	64	229-30358	33	1			
107-72309	14	12	107-83355	35	6	229-30408	33	10			
107-72408	20	36	107-83355	40	65	229-30507	33	9			
107-72507	16	26	107-83454	40	66	229-30705	33	7			
107-72705	20	1	107-83553	40	67	229-30804	33	5			
107-72804	14	11	107-83652	40	68	229-30903	33	4			
107-72804	16	35	107-83751	40	69	229-31000	33	3			
107-73109	22	56	107-83850	40	70	229-31109	33	2			
107-73356	22	30	107-83959	40	71	229-31208	33	15			
107-73364	22	29	107-84056	40	72	229-31307	33	11			
107-73406	22	46	107-84155	40	73	229-31406	33	8			

JUKI®

JUKI 株式会社

JUKI CORPORATION

お問い合わせ、ご相談は
To order or for further
information,
please contact:

Copyright © 2000 JUKI CORP.
本書の内容を無断で転載、複写すること
を禁止します。
All rights reserved throughout the world.

※このパーツリストは商品改良のため予告なく変更する事があります。
*The description covered in this parts list is subject to change for improvement of the commodity without notice.
※このパーツリストは、2000年1月 現在の商品仕様で編集したものです。
*This parts list is edited in accordance with the product specifications as of January 2000.

2000. 3. Printed in Japan (E)