

512

Teileliste und Näheinrichtungen



Inhaltsverzeichnis

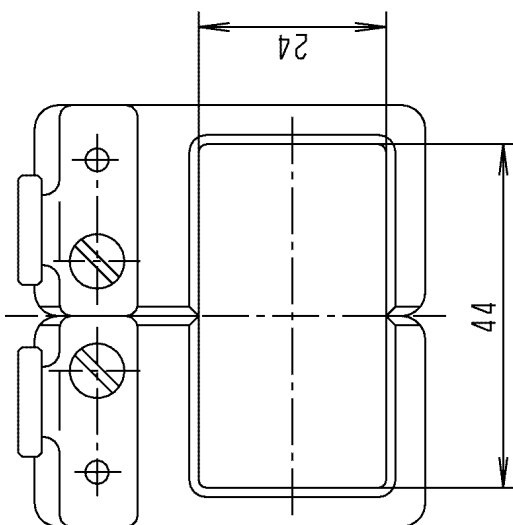
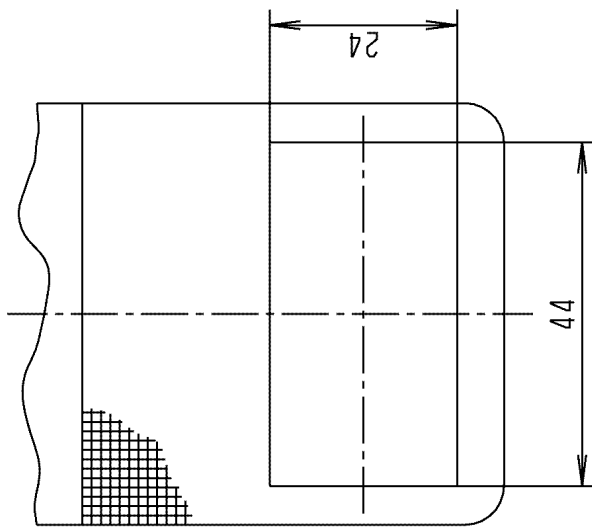
512	512	3
KLAMMERFUSS-SATZ 16	0510 220074	5
KLAMMERFUSS-SATZ 20	0510 220144	7
KLAMMERFUSS-SATZ 18	0510 220164	9
KLAMMERFUSS-SATZ 2	0512 220024	11
KLAMMERFUSS-SATZ 7	0512 220074	13
KLAMMERFUSS-SATZ 8	0512 220084	15
KLAMMERFUSS-SATZ 9	0512 220094	17
KLAMMERFUSS-SATZ 14	0512 220144	19
OBERTEIL UND ABDECKUNGEN	0512 99990001	21
FADENSPANNUNG	0512 10029035	24
MOTORABDECKUNG	0512 20006929	26
SPULER	0512 20009143	28
WELLE UND NADELSTANGE	0512 99990002	30
ZUGSTANGE	0512 10007983	34
KEGELRAD	0512 10021312	36
FADENHEBEL	0512 10021602	38
KEGELRAD	0512 10027407	40
GREIFERANTRIEB	0512 99990003	42
GREIFERLAGER	0512 10022792	45
FADENWISCHER	0512 99990004	47
FADENSPANNUNG	0512 99990005	50
VORSPANNUNG	0512 10011493	52
FADENSPANNUNG	0512 10029142	54
FADENABSCHNEIDER	0512 99990006	56
STICHPLATTE	0512 10014298	59
KLAMMERANTRIEB	0512 99990007	61
ANTRIEB NADELFADENKLEMME	0512 99990008	65
HEBEL	0512 20006928	67
SENSOREN UND STEUERKASTEN	0512 99990009	69
SICHERHEITSSCHALTER	0512 20007527	71
GARNSTÄNDER	0512 99990010	73
ZUBEHÖR	0512 99990011	75
AUGENSCHUTZ	0512 20012177	78
UMBAUSATZ HEAVY	0512 99990012	80
STICHPLATTE	0512 10024626	82
STICHPLATTE	0512 10026087	84
FADENSPANNUNG	0512 10029148	86

512 (512)

512 (512)

Pos	Bestellnummer	Benennung	Menge
	0512 99990001	OBERTEIL UND ABDECKUNGEN	
	0512 99990002	WELLE UND NADELSTANGE	
	0512 99990003	GREIFERANTRIEB	
	0512 99990004	FADENWISCHER	
	0512 99990005	FADENSPANNUNG	
	0512 99990007	KLAMMERANTRIEB	
	0512 99990006	FADENABSCHNEIDER	
	0512 99990008	ANTRIEB NADELFADENKLEMME	
	0512 99990009	SENSOREN UND STEUERKASTEN	
	0512 99990010	GARNSTÄNDER	
	0512 99990011	ZUBEHÖR	
	0512 99990012	UMBAUSATZ HEAVY	
	0512 220024	KLAMMERFUSS-SATZ 2	
	0512 220074	KLAMMERFUSS-SATZ 7	
	0512 220084	KLAMMERFUSS-SATZ 8	
	0512 220094	KLAMMERFUSS-SATZ 9	
	0512 220144	KLAMMERFUSS-SATZ 14	
	0510 220074	KLAMMERFUSS-SATZ 16	
	0510 220164	KLAMMERFUSS-SATZ 18	
	0510 220144	KLAMMERFUSS-SATZ 20	

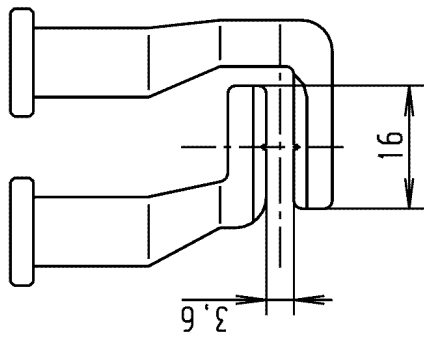
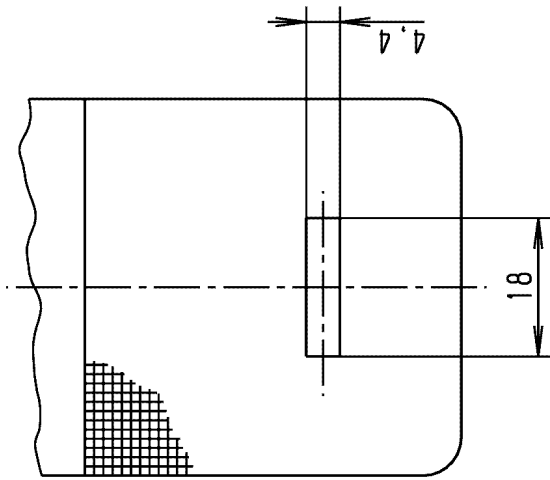
KLAMMERFUSS-SATZ 16 (0510 220074)



KLAMMERFUSS-SATZ 16 (0510 220074)

Pos	Bestellnummer	Benennung	Menge
------------	----------------------	------------------	--------------

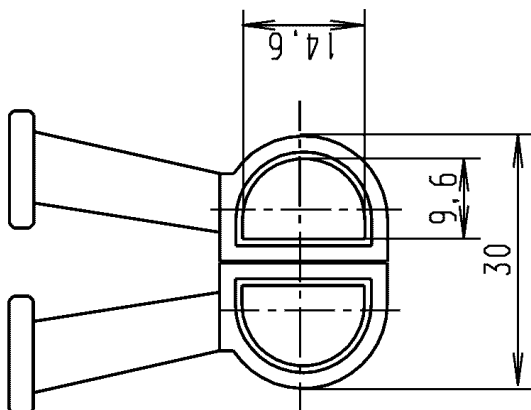
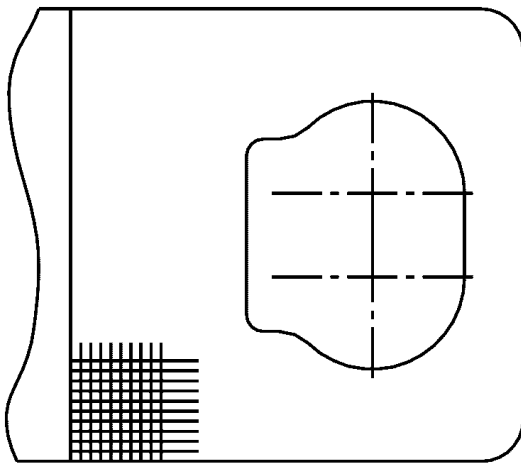
KLAMMERFUSS-SATZ 20 (0510 220144)



KLAMMERFUSS-SATZ 20 (0510 220144)

Pos	Bestellnummer	Benennung	Menge
------------	----------------------	------------------	--------------

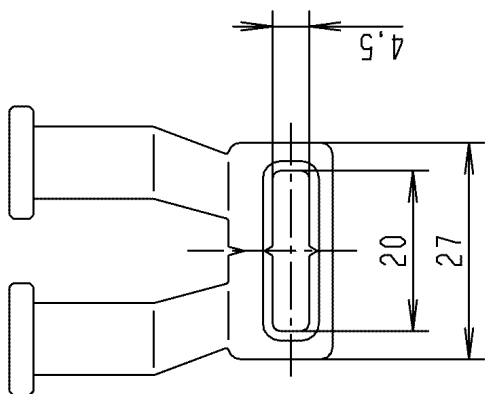
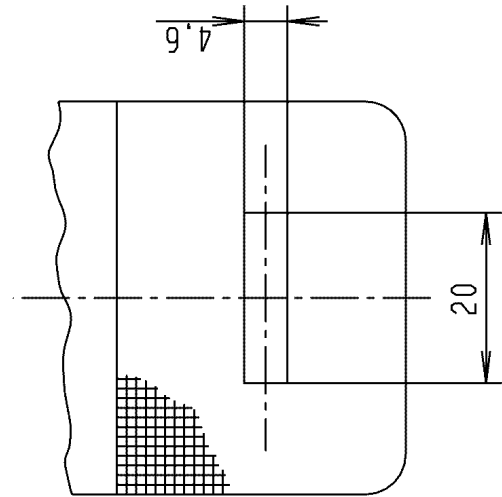
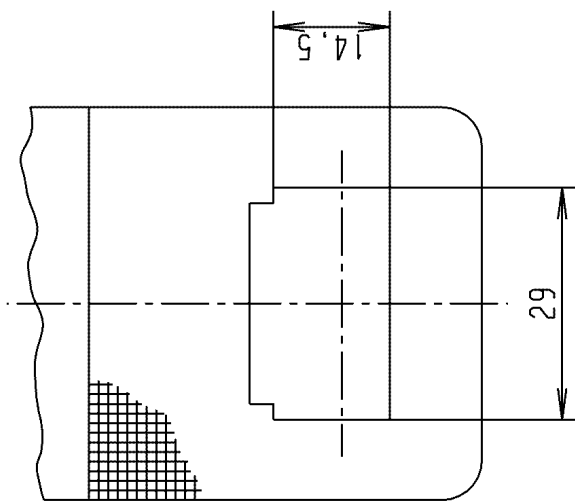
KLAMMERFUSS-SATZ 18 (0510 220164)



KLAMMERFUSS-SATZ 18 (0510 220164)

Pos	Bestellnummer	Benennung	Menge
------------	----------------------	------------------	--------------

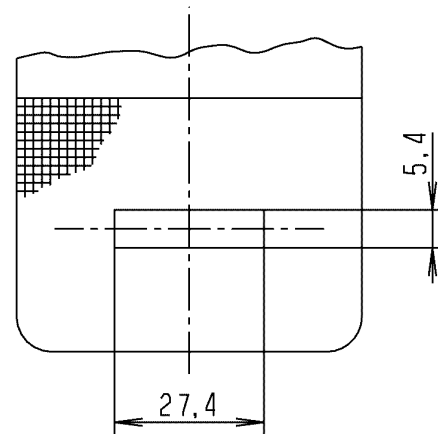
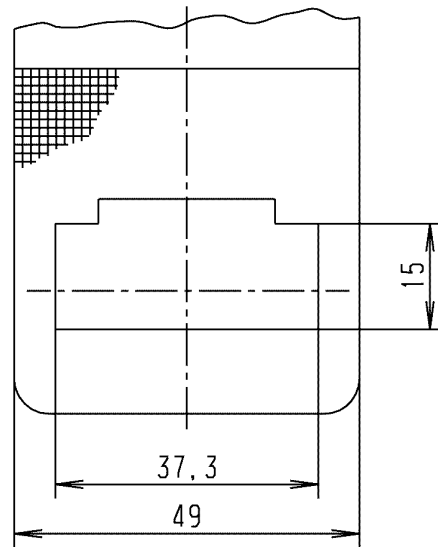
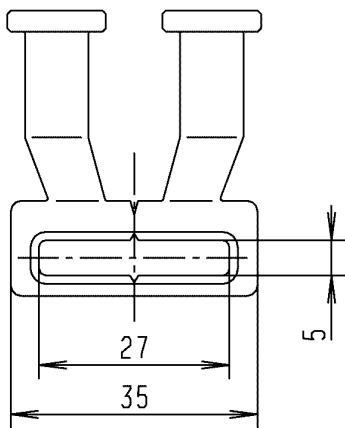
KLAMMERFUSS-SATZ 2 (0512 220024)



KLAMMERFUSS-SATZ 2 (0512 220024)

Pos	Bestellnummer	Benennung	Menge
------------	----------------------	------------------	--------------

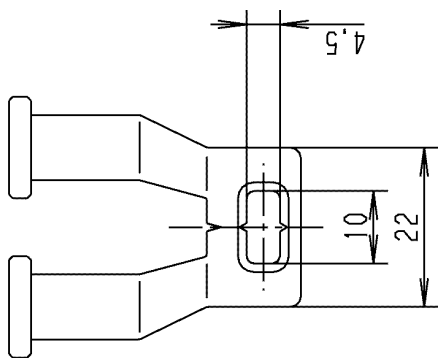
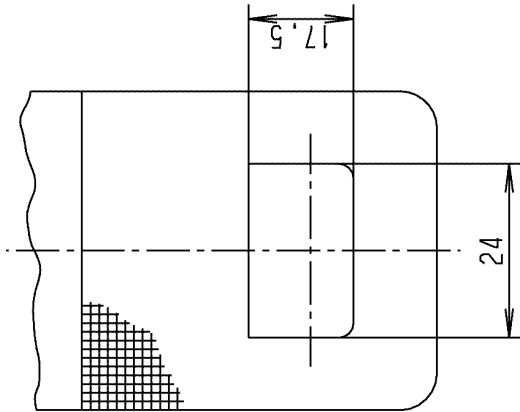
KLAMMERFUSS-SATZ 7 (0512 220074)



KLAMMERFUSS-SATZ 7 (0512 220074)

Pos	Bestellnummer	Benennung	Menge
------------	----------------------	------------------	--------------

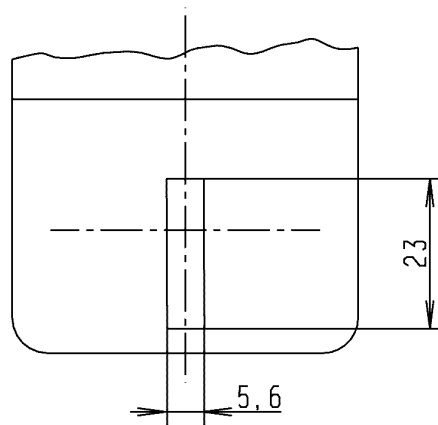
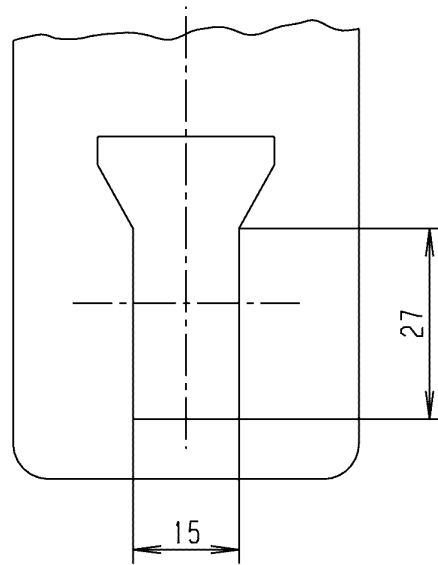
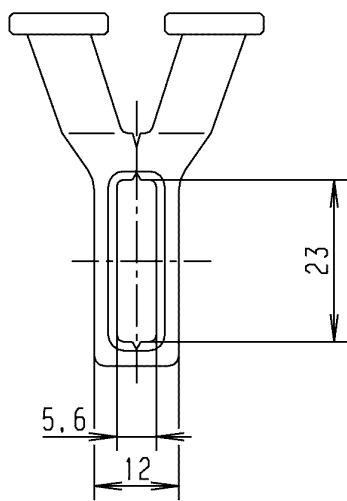
KLAMMERFUSS-SATZ 8 (0512 220084)



KLAMMERFUSS-SATZ 8 (0512 220084)

Pos	Bestellnummer	Benennung	Menge
------------	----------------------	------------------	--------------

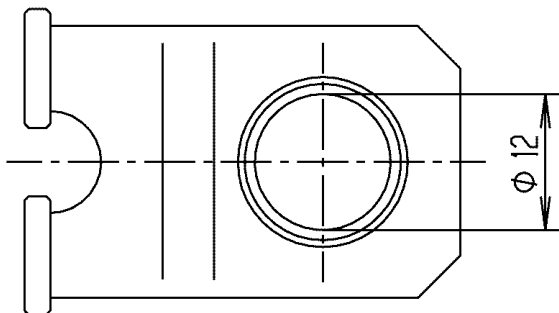
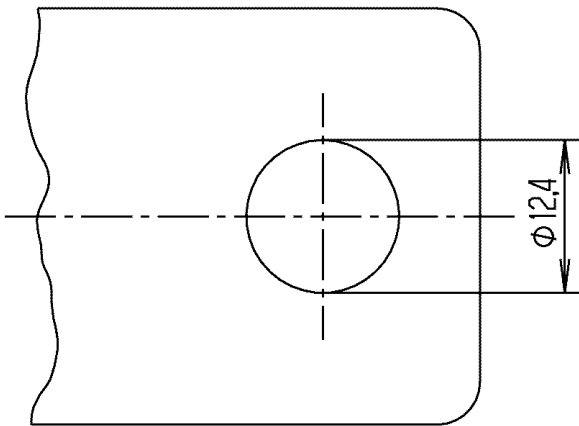
KLAMMERFUSS-SATZ 9 (0512 220094)



KLAMMERFUSS-SATZ 9 (0512 220094)

Pos	Bestellnummer	Benennung	Menge
------------	----------------------	------------------	--------------

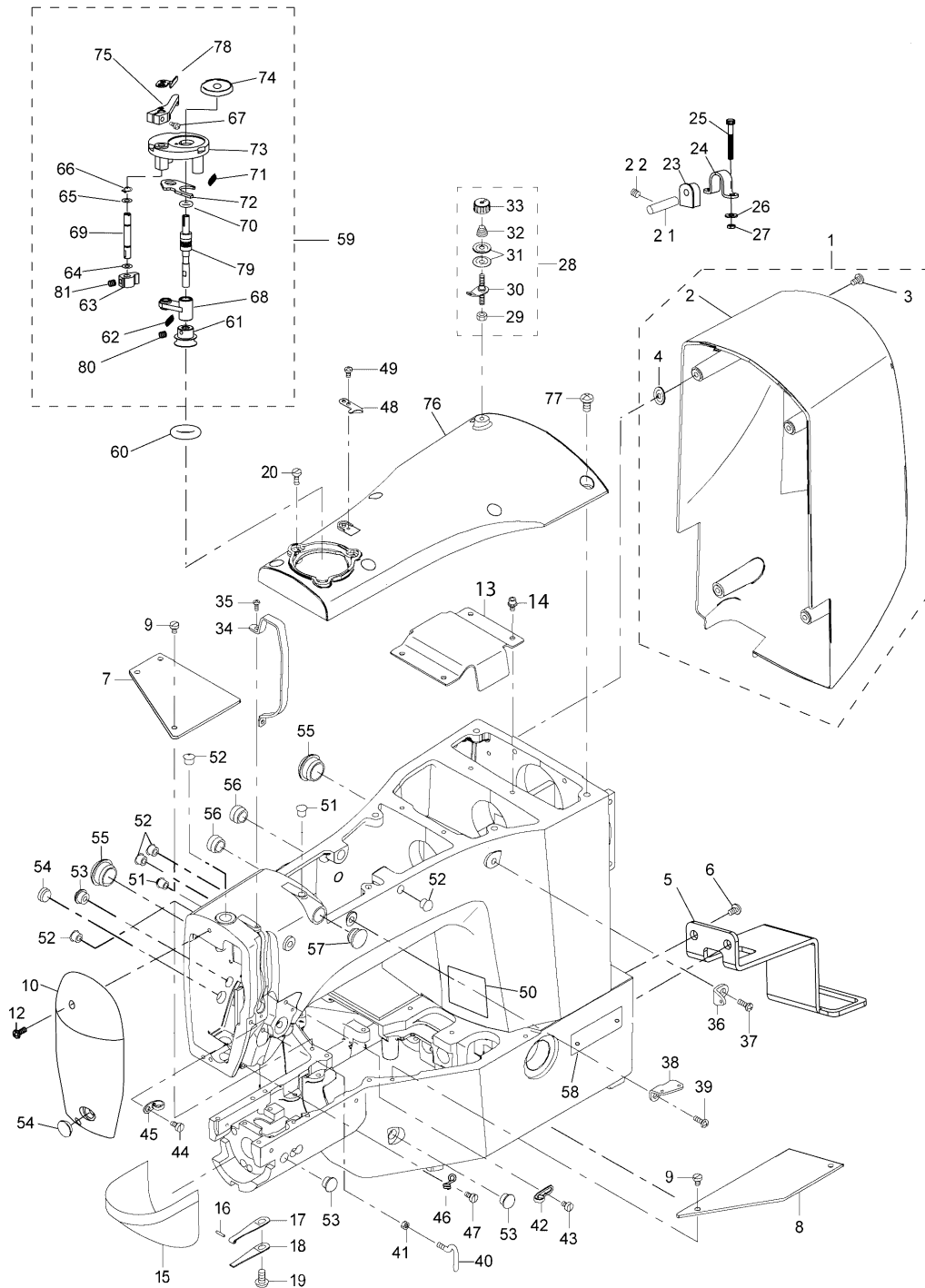
KLAMMERFUSS-SATZ 14 (0512 220144)



KLAMMERFUSS-SATZ 14 (0512 220144)

Pos	Bestellnummer	Benennung	Menge
------------	----------------------	------------------	--------------

OBERTEIL UND ABDECKUNGEN (0512 99990001)



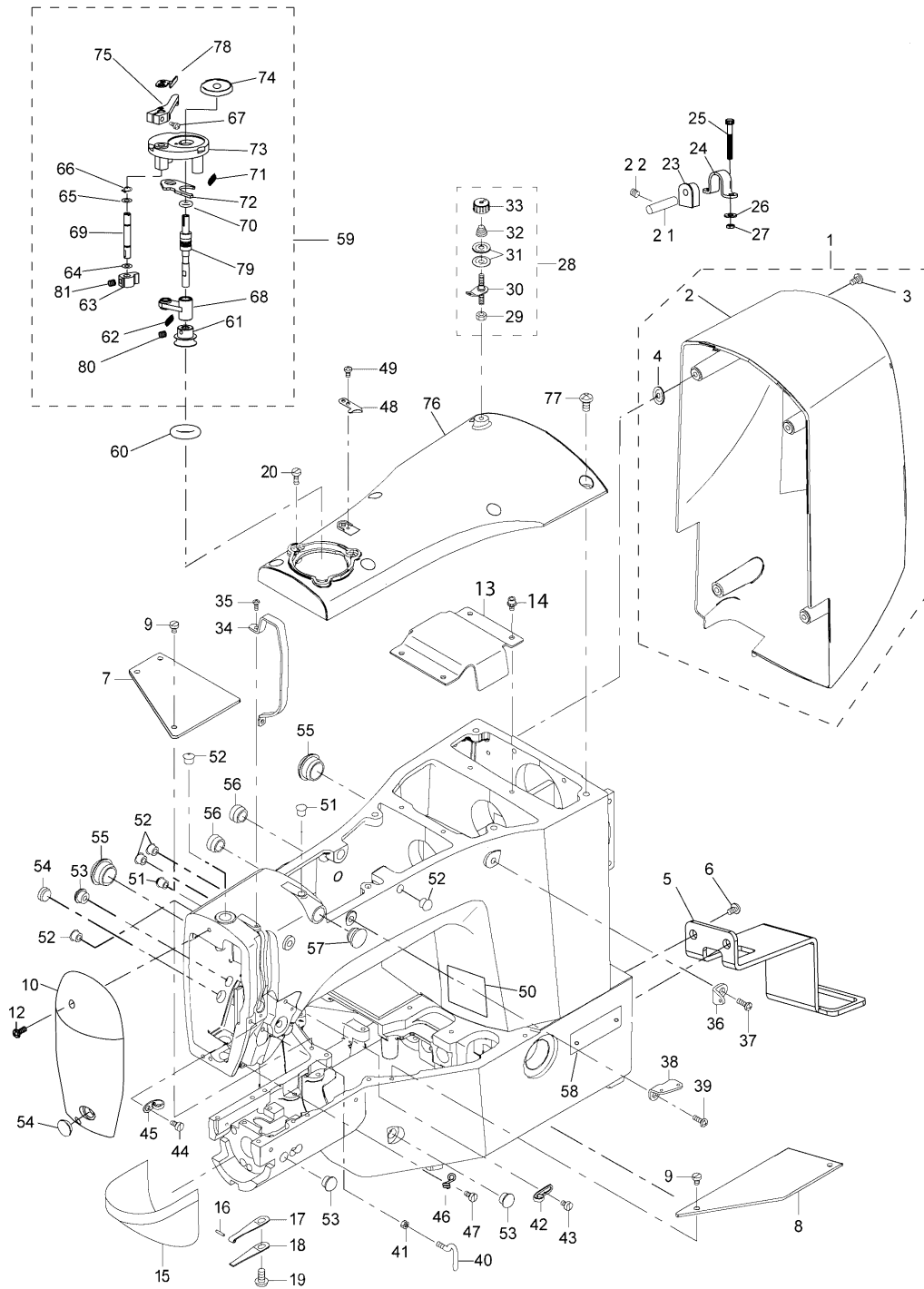
OBERTEIL UND ABDECKUNGEN (0512 99990001)

Pos	Bestellnummer	Benennung	Menge
1	0512 20006929	MOTORABDECKUNG	1
5	0512 10008600	KABELFÜHRUNG	1
6	0512 10011101	SCHRAUBE	2
7	0512 20009075	ABDECKUNG LINKS	1
8	0512 20009076	ABDECKUNG RECHTS	1
9	0512 10011142	SCHRAUBE	5
10	0512 20009073	KOPFDECKEL	1
12	0512 10011150	SCHRAUBE	2
13	0512 10014301	ABDECKUNG	1
14	0512 10010668	SCHRAUBE	4
15	0512 20009078	GREIFERABDECKUNG	1
16	0512 10010815	STIFT	1
17	0512 10011420	FEDERBLECH A	1
18	0512 10010807	FEDERBLECH B	1
19	0512 10010808	SCHRAUBE	1
20	0512 10011101	SCHRAUBE	3
21	0512 10011141	STIFT	2
22	0512 10011232	GEWINDESTIFT	2
23	0512 10011137	SCHARNIERGUMMI	2
24	0512 10011160	SCHARNIER	2
25	0512 10011147	SCHRAUBE	4
26	0512 10003076	SCHEIBE	4
27	0512 10003084	MUTTER	8
28	0512 10029035	FADENSPANNUNG	1
34	0512 20009077	FADENHEBELSCHUTZ	1
35	0512 10011143	SCHRAUBE	2
36	0512 10011145	FADENFÜHRUNG	1
37	0512 10011158	SCHRAUBE	1
38	0512 10011200	FADENFÜHRUNG	1
39	0512 10011158	SCHRAUBE	1

OBERTEIL UND ABDECKUNGEN (0512 99990001)

Pos	Bestellnummer	Benennung	Menge
40	0512 10011159	FADENFÜHRUNG	1
41	0512 10011140	MUTTER	1
42	0512 10008940	FADENREGULATOR	1
43	0512 10011142	SCHRAUBE	1
44	0512 10011142	SCHRAUBE	1
45	0512 10014281	FADENFÜHRUNG	1
46	0512 10011139	FADENFÜHRUNG	1
47	0512 10010668	SCHRAUBE	1
48	0512 10011149	ABREISSMESSER	1
49	0512 10011143	SCHRAUBE	1
50	0512 10029205	SICHERHEITSAUFKLEBER	1
51	0512 10011188	STOPFEN	2
52	0512 10010587	STOPFEN	5
53	0512 10011136	STOPFEN	4
54	0512 10011099	STOPFEN	2
55	0512 10011146	STOPFEN	2
56	0512 10014279	STOPFEN	2
57	0512 10011190	STOPFEN	1
58	0512 10028970	TYPENSCHILD	1
59	0512 20009143	SPULER	1
60	0512 10011097	GUMMIRING	1
76	0512 20009072	ARMDECKEL	1
77	0512 10011161	SCHRAUBE	6

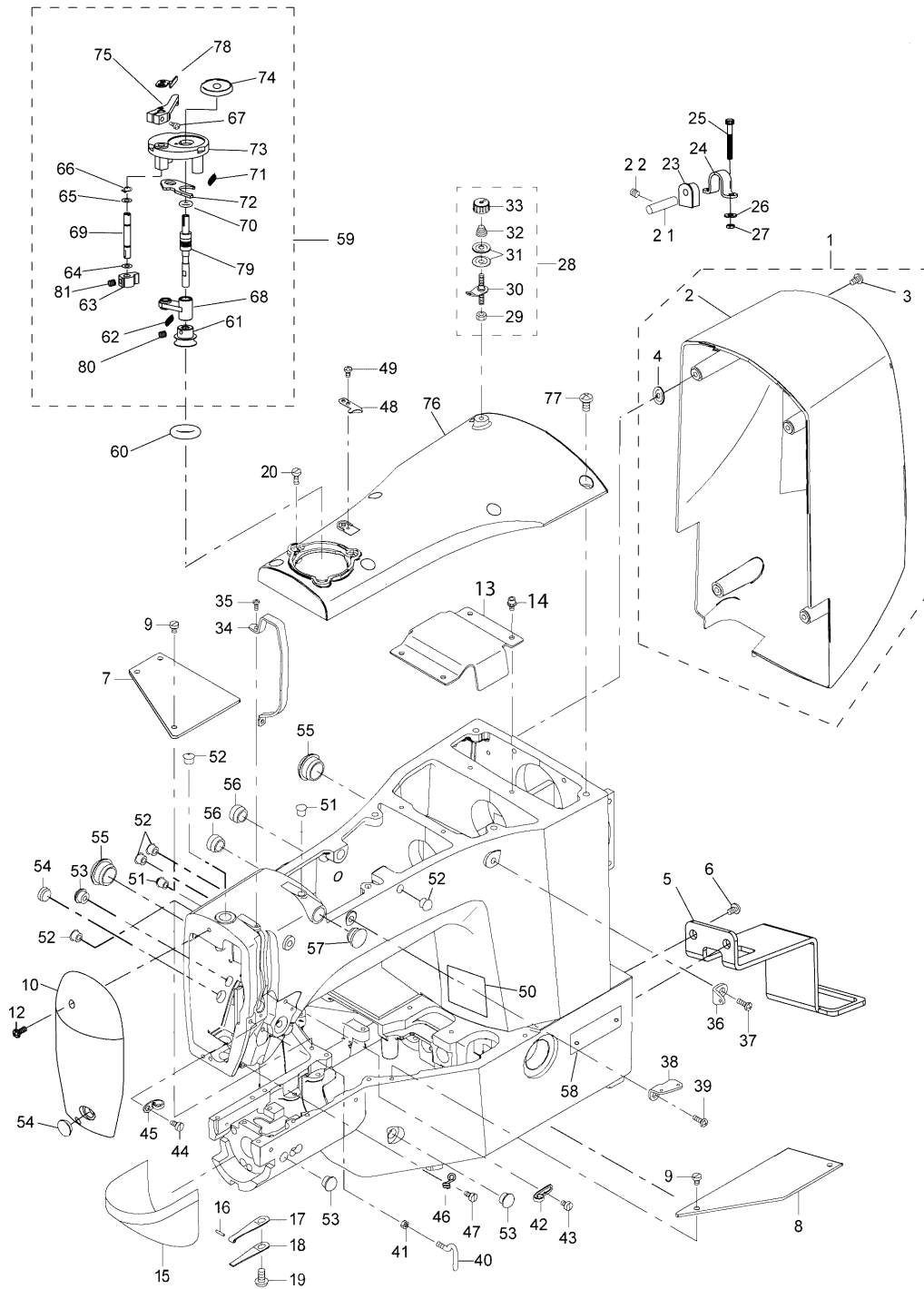
FADENSPIANNUNG (0512 10029035)



FADENSPANNUNG (0512 10029035)

Pos	Bestellnummer	Benennung	Menge
29	0512 10004507	MUTTER	1
30	0512 10004504	FADENFÜHRUNG	1
31	0512 10004393	FADENSPANNUNGSSCHEIBE	2
32	0512 10004391	SPANNUNGSFEDER	1
33	0512 10029036	MUTTER	1

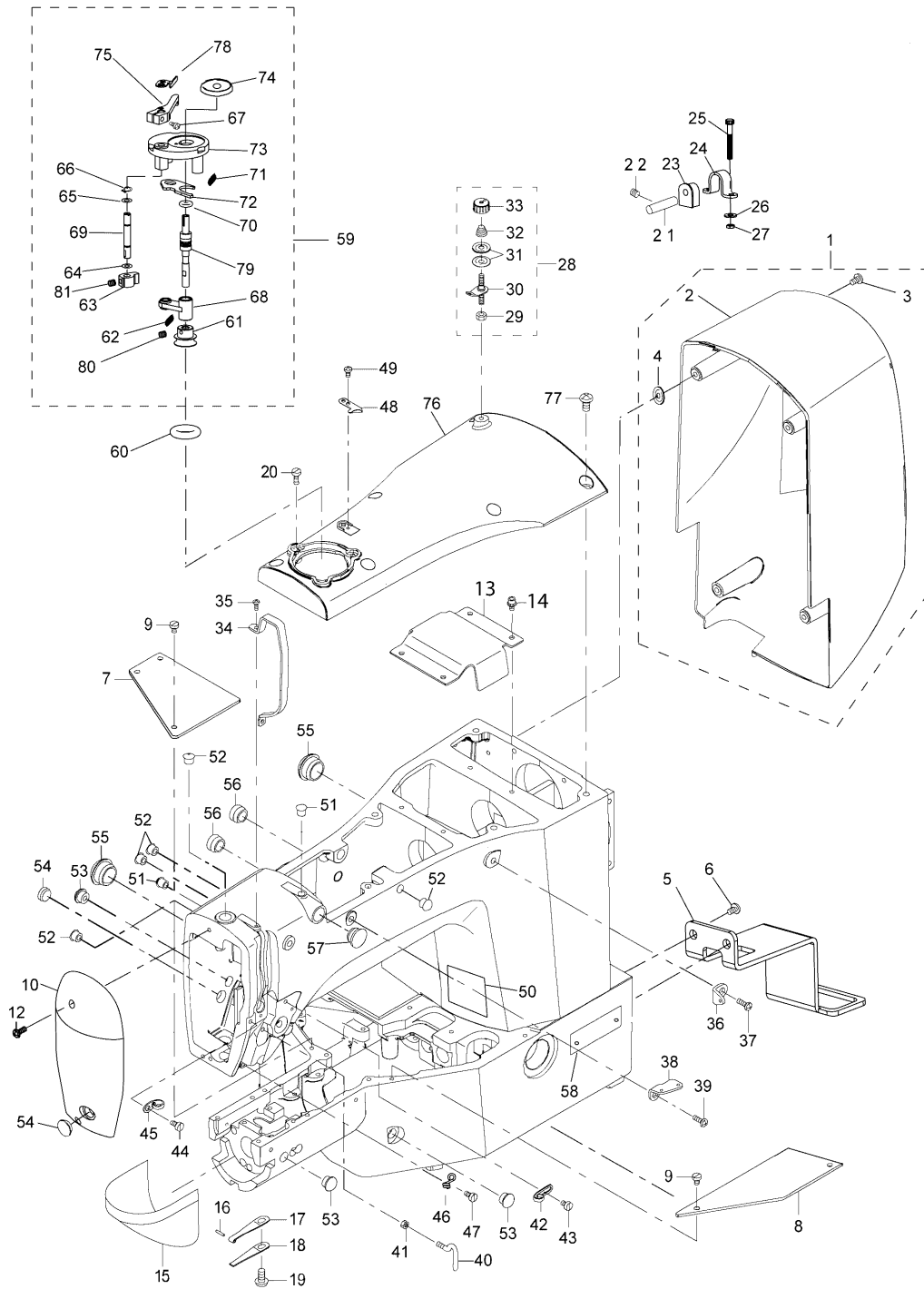
MOTORABDECKUNG (0512 2006929)



MOTORABDECKUNG (0512 20006929)

Pos	Bestellnummer	Benennung	Menge
2	0512 20009074	MOTORABDECKUNG	1
3	0512 10011101	SCHRAUBE	4
4	0512 10011135	SICHERUNGSSCHEIBE	4

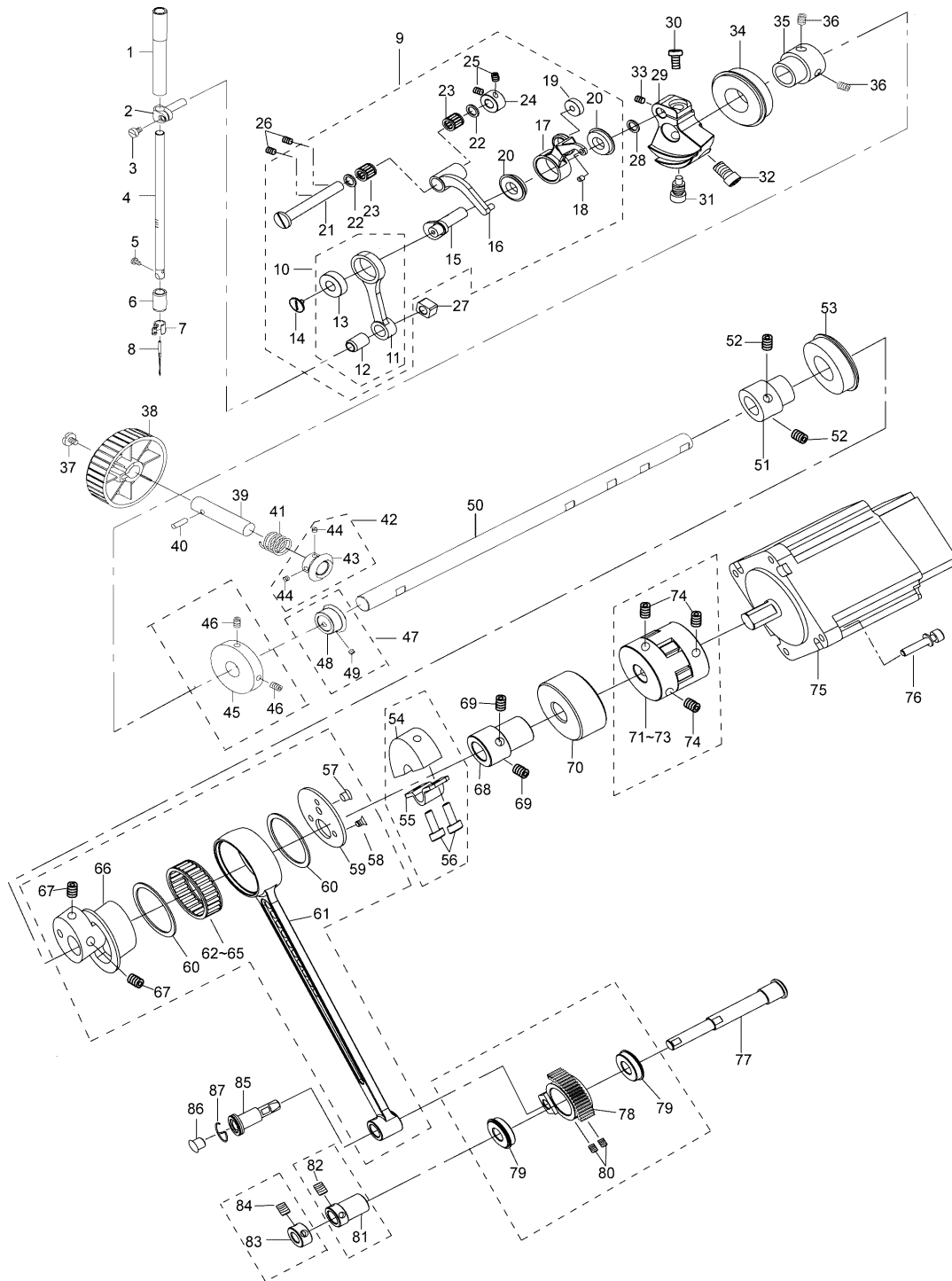
SPULER (0512 20009143)



SPULER (0512 20009143)

Pos	Bestellnummer	Benennung	Menge
61	0512 10004684	SPULERRAD	1
62	0512 10004501	FEDER	1
63	0512 10006151	SCHALTKLOBEN	1
64	0512 10004486	SCHEIBE	1
65	0512 10004486	SCHEIBE	1
66	0512 10013038	SICHERUNGSRING	1
67	0512 10000735	SCHRAUBE	1
68	0512 10004383	SPULERWELLE	1
69	0512 10006152	ACHSE	1
70	0512 10004485	GUMMIRING	1
71	0512 10004494	FEDER	1
72	0512 10004497	HEBEL	1
73	0512 10029139	SPULERDECKEL	1
74	0512 10004498	AUFLAGE	1
75	0512 10000736	AUSLÖSEHEBEL	1
78	0512 10005682	JUSTIERBLECH	1
79	0512 10004685	SPULERWELLE	1
80	0512 10013019	SCHRAUBE	1
81	0512 10013590	SCHRAUBE	1

WELLE UND NADELSTANGE (0512 9999002)



WELLE UND NADELSTANGE (0512 99990002)

Pos	Bestellnummer	Benennung	Menge
1	0512 10023528	NADELSTANGENBUCHSE OBEN	2
2	0512 10010590	KREUZKOPF	2
3	0512 10010643	SCHRAUBE	1
4	0512 10014277	NADELSTANGE	1
5	0512 10011699	SCHRAUBE	1
6	0512 10023529	NADELSTANGENBUCHSE UNTEN	1
7	0512 10011701	FADENFÜHRUNG	1
8	0512 10023286	NADEL	1
9	0512 10021602	FADENHEBEL	1
10	0512 10007983	ZUGSTANGE	1
26	0512 10011232	GEWINDESTIFT	2
27	0512 10011194	GLEITSTEIN	1
28	0512 10011622	SICHERUNGSRING	1
29	0512 10014283	KURBEL	1
30	0512 10014272	SCHRAUBE	1
31	0512 10014282	SCHRAUBE	1
32	0512 10014284	SCHRAUBE	1
33	0512 10011232	GEWINDESTIFT	1
34	0512 10003467	KUGELLAGER	1
35	0512 10014280	HÜLSE	1
36	0512 10010678	GEWINDESTIFT	2
37	0512 10011225	SCHRAUBE	1
38	0512 10029141	STELLRAD	1
39	0512 10011231	WELLE	1
40	0512 10006073	BOLZEN	1
41	0512 10011242	FEDER	1
42	0512 10021312	KEGELRAD	1
45	0512 10002392	SPULERANTRIEB	1
46	0512 10011223	SCHRAUBE	2
47	0512 10027407	KEGELRAD	1

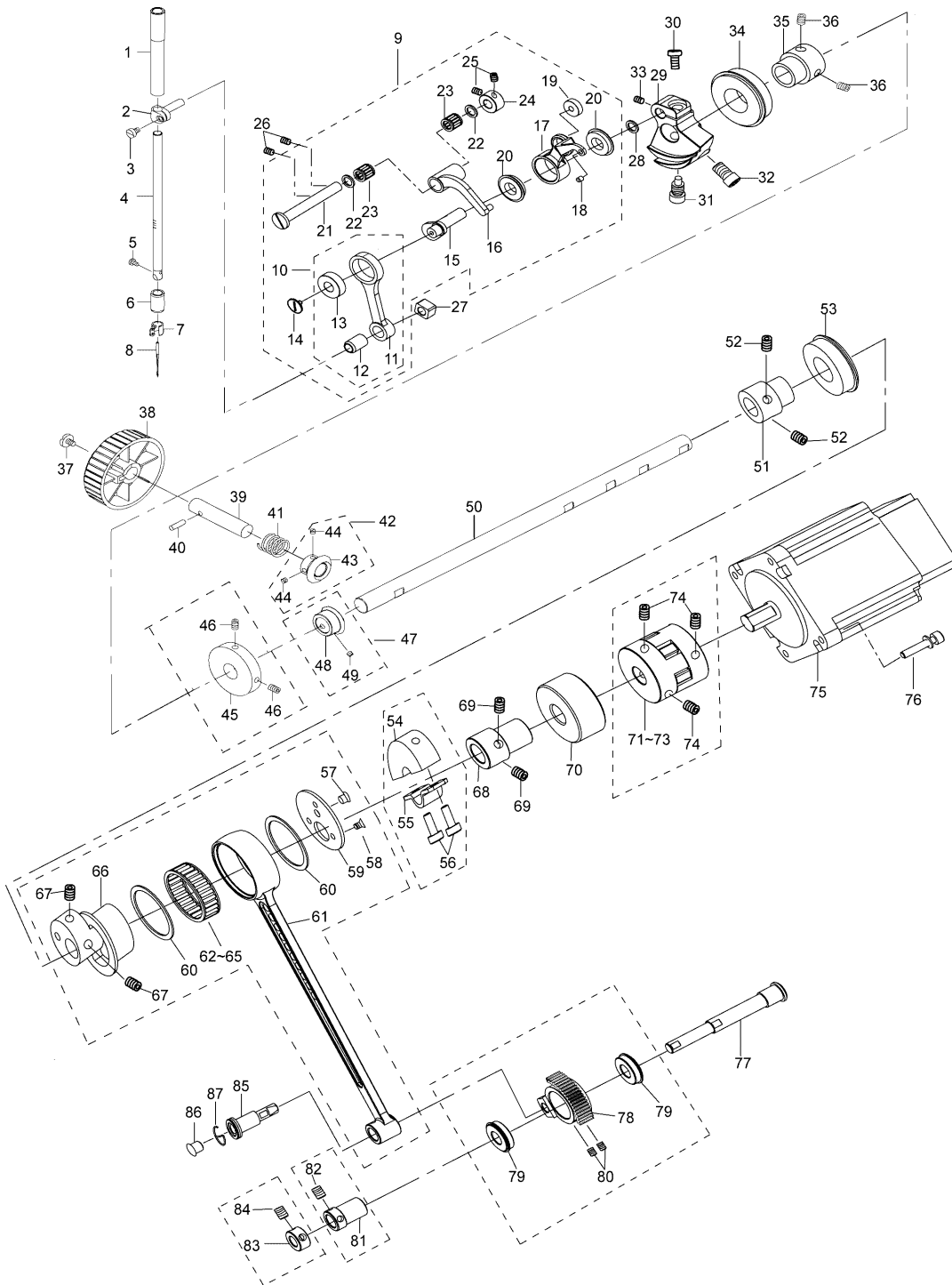
WELLE UND NADELSTANGE (0512 99990002)

Pos	Bestellnummer	Benennung	Menge
50	0512 10014278	ARMWELLE	1
51	0512 10014362	HÜLSE	1
52	0512 10010678	GEWINDESTIFT	2
53	0512 10003547	KUGELLAGER	1
54	0512 10014337	AUSGLEICHSGEWICHT	1
55	0512 10014332	PLATTE	1
56	0512 10011644	SCHRAUBE	2
57	0512 10014266	STOPFEN	1
58	0512 10009626	SCHRAUBE	3
59	0512 10014268	LAGERABDECKUNG	1
60	0512 10014269	SICHERUNGSRING	2
61	0512 10014270	ZUGSTANGE	1
62	0512 10023508	KUGELLAGER	1
63	0512 10023509	KUGELLAGER	1
64	0512 10023510	KUGELLAGER	1
65	0512 10023511	KUGELLAGER	1
66	0512 10014265	EXZENTER	1
67	0512 10009187	SCHRAUBE	2
68	0512 10014264	HÜLSE	1
69	0512 10010678	GEWINDESTIFT	2
70	0512 10025863	KUGELLAGER	1
71	0512 10012613	KUPPLUNG	1
72	0512 10011227	KUPPLUNGSKRANZ	1
73	0512 10012615	KUPPLUNG	1
74	0512 10009187	SCHRAUBE	4
75	9800 170042	SERVOMOTOR	1
76	0512 10000157	SCHRAUBE	4
77	0512 10008551	ACHSE	1
78	0512 10008790	GETRIEBE	1
79	0512 10003533	LAGER	2

WELLE UND NADELSTANGE (0512 99990002)

Pos	Bestellnummer	Benennung	Menge
80	0512 10011232	GEWINDESTIFT	2
81	0512 10025296	SICHERUNGSRING	1
82	0512 10013590	SCHRAUBE	2
83	0512 10004600	STELLRING	1
84	0512 10013590	SCHRAUBE	2
85	0512 10014333	BOLZEN	1
86	0512 10011188	STOPFEN	1
87	0512 10031713	DRAHTRING	1

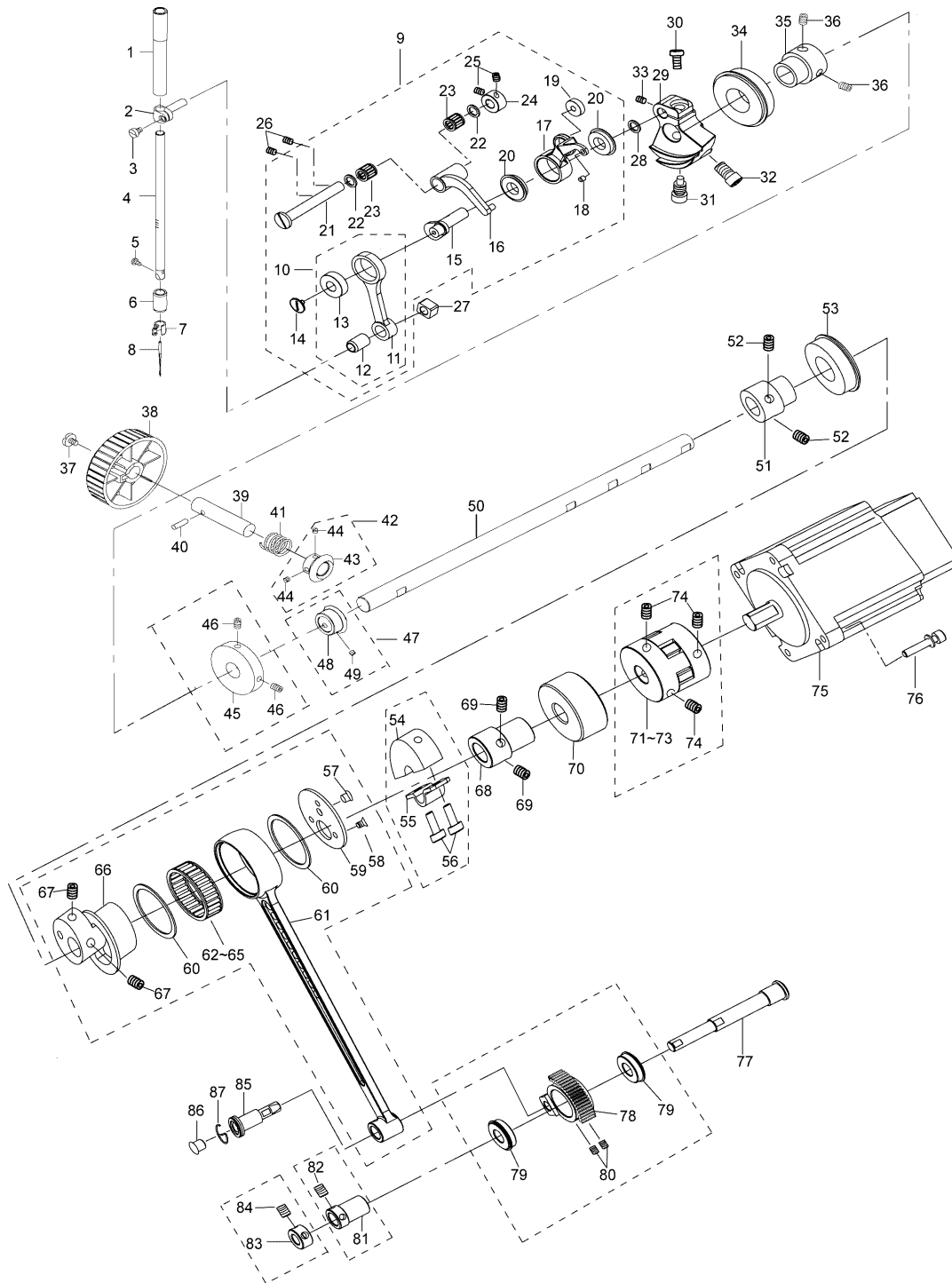
ZUGSTANGE (0512 10007983)



ZUGSTANGE (0512 10007983)

Pos	Bestellnummer	Benennung	Menge
11	0512 10007986	ZUGSTANGE	1
12	0512 10005793	BUCHSE	1
13	0512 10009777	KUGELLAGER	1

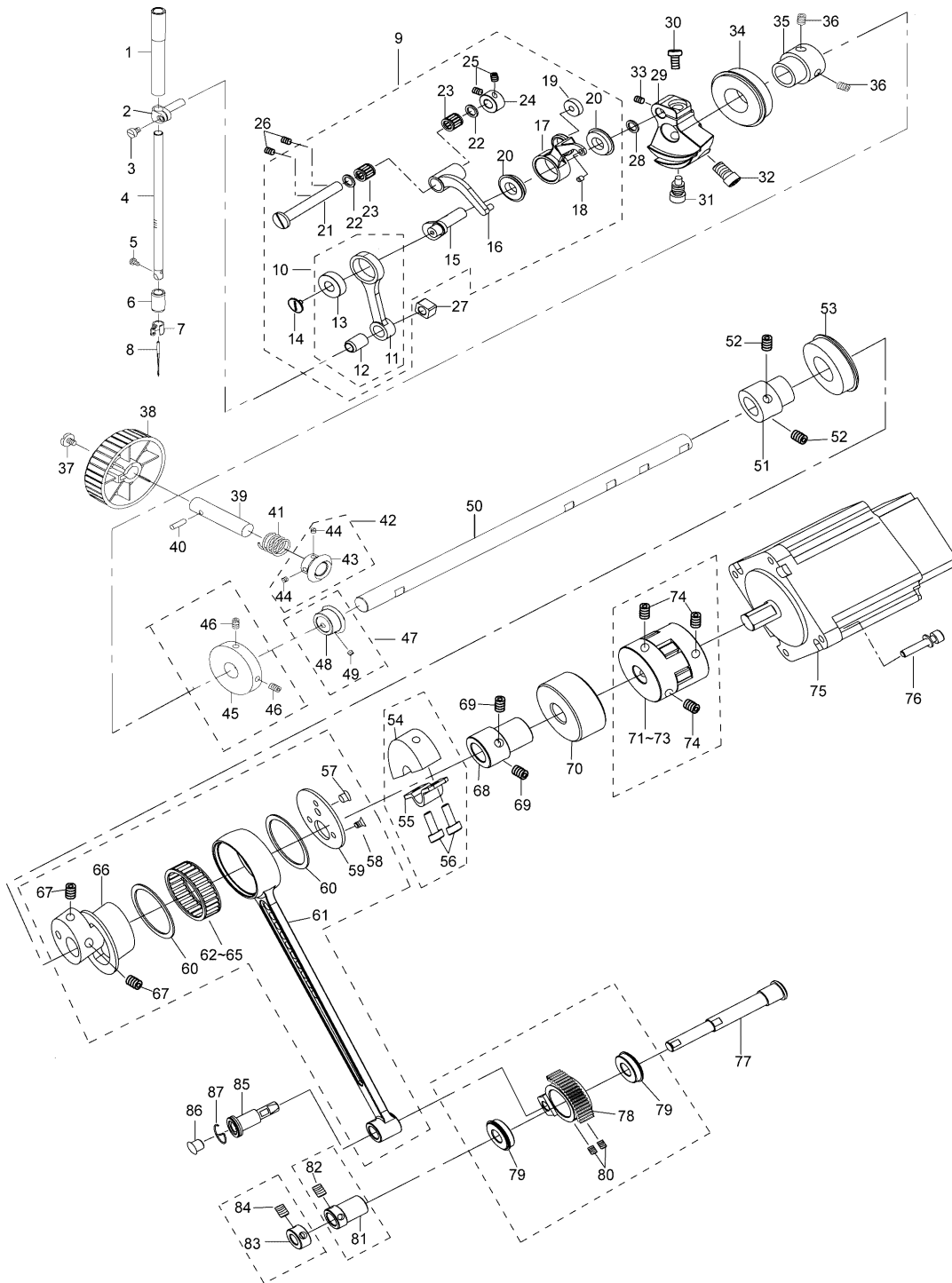
KEGELRAD (0512 10021312)



KEGELRAD (0512 10021312)

Pos	Bestellnummer	Benennung	Menge
43	0512 10011235	KEGELRAD	1
44	0512 10011226	SCHRAUBE	2

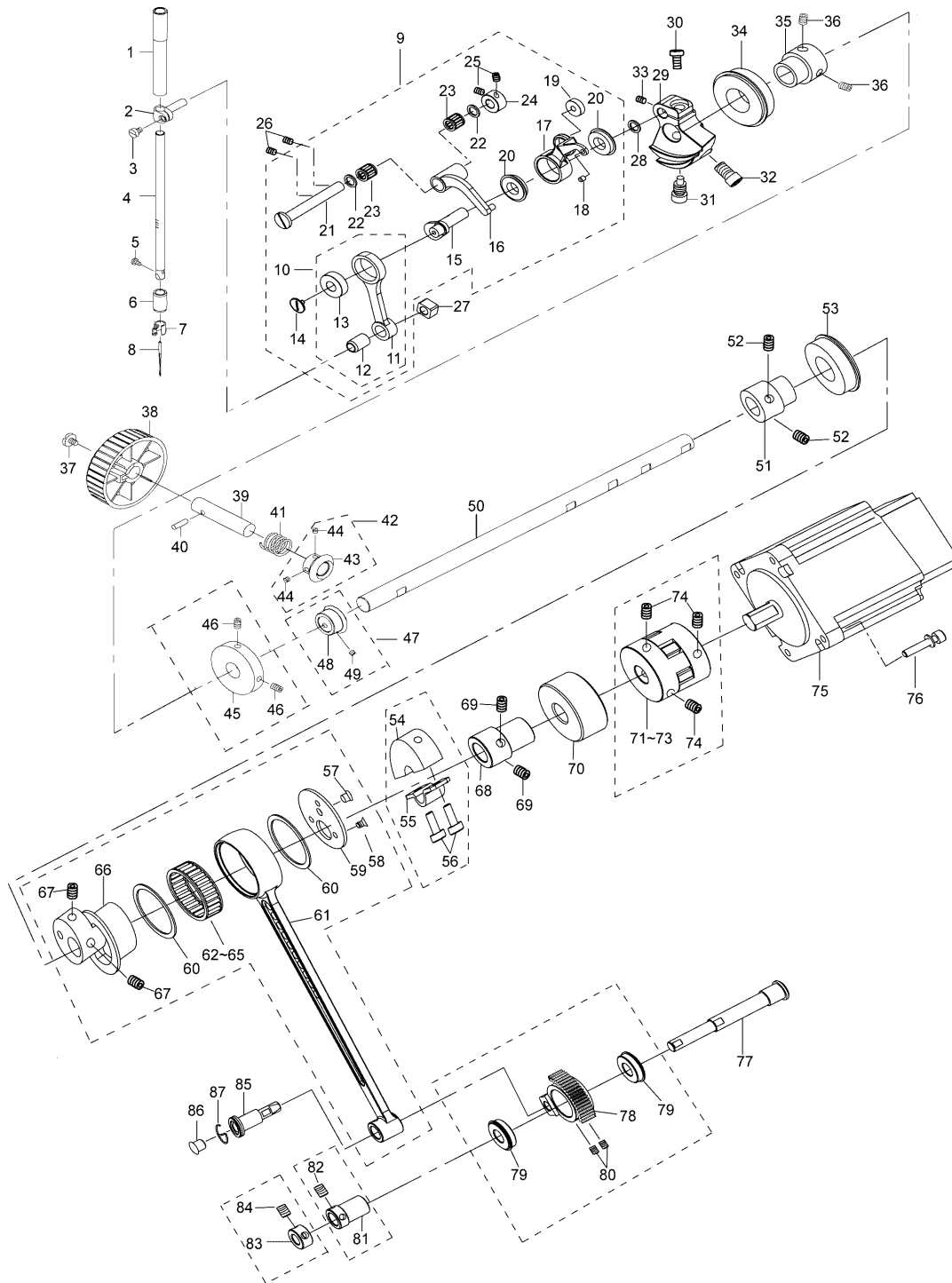
FADENHEBEL (0512 10021602)



FADENHEBEL (0512 10021602)

Pos	Bestellnummer	Benennung	Menge
14	0512 10010537	SCHRAUBE	1
15	0512 10008014	FADENHEBELBOLZEN	1
16	0512 10007987	HEBEL	2
17	0512 10007985	FADENHEBEL	1
18	0512 10004161	FADENHEBELAUGE	1
19	0512 10003533	LAGER	1
20	0512 10009776	KUGELLAGER	2
21	0512 10007984	ACHSE	1
22	0512 10005786	SICHERUNGSRING	2
23	0512 10005747	NADELLAGER	2
24	0512 10005745	STELLRING	1
25	0512 10004482	SCHRAUBE	2

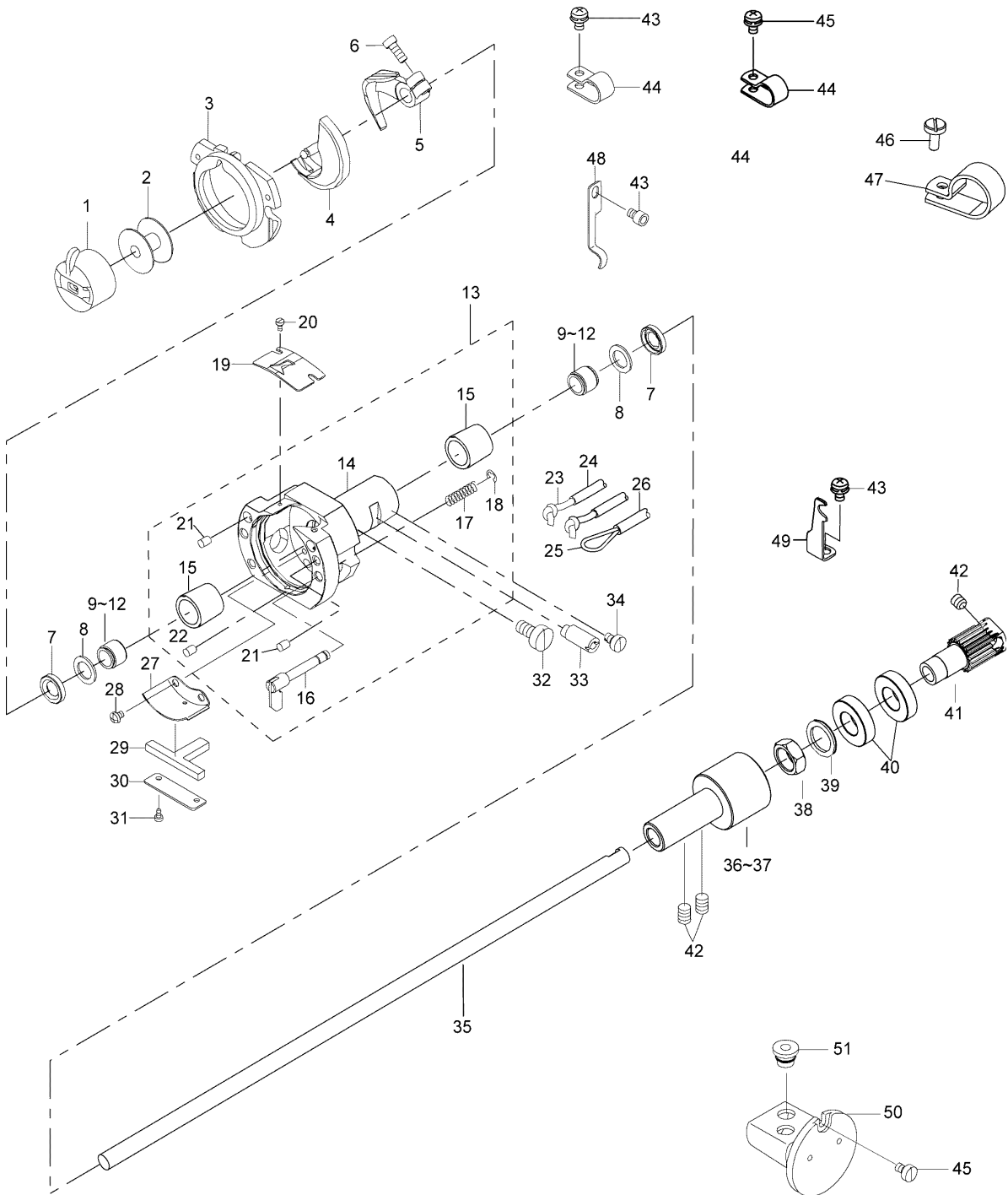
KEGELRAD (0512 10027407)



KEGELRAD (0512 10027407)

Pos	Bestellnummer	Benennung	Menge
48	0512 10002413	KEGELRAD	1
49	0512 10011226	SCHRAUBE	2

GREIFERANTRIEB (0512 99990003)



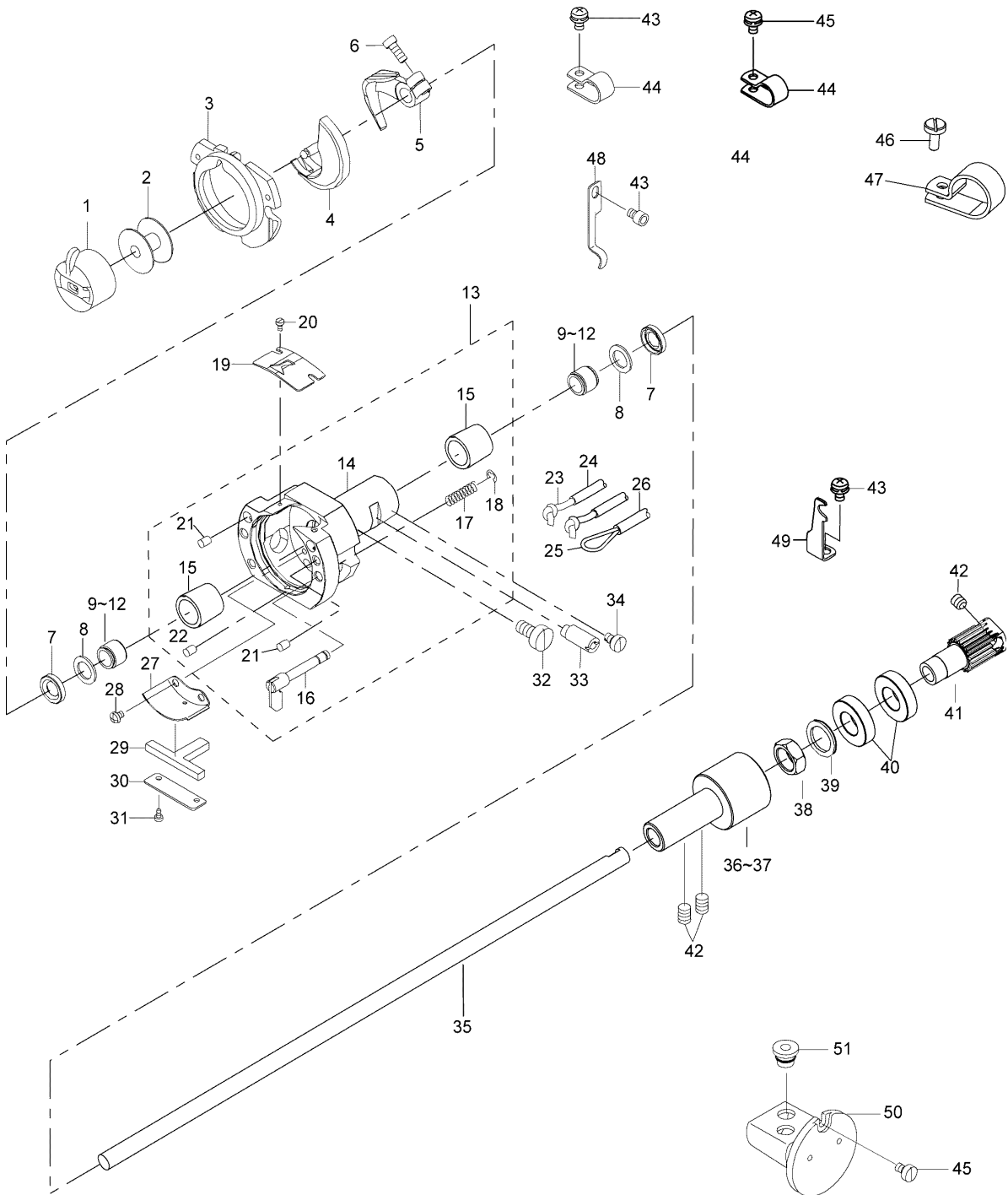
GREIFERANTRIEB (0512 99990003)

Pos	Bestellnummer	Benennung	Menge
1	0512 10003781	SPULENGHÄUSE	1
2	0512 10004592	SPULE	1
3	0512 10010738	GREIFERDECKRING	1
4	0512 10025068	GREIFER	1
5	0512 10004609	TREIBER	1
6	0512 10004611	SCHRAUBE	1
7	0512 10014297	DICHTUNG	2
8	0512 10014295	SCHEIBE	2
9	0512 10023516	KUGELLAGER	2
10	0512 10023517	KUGELLAGER	2
11	0512 10023518	KUGELLAGER	2
12	0512 10023519	KUGELLAGER	2
13	0512 10022792	GREIFERLAGER	1
19	0512 10004596	FADENLEITBLECH	1
20	0512 10010744	SCHRAUBE	2
23	0512 10008103	ÖLDOCHT	2
24	0512 10007795	ÖLSCHLAUCH	2
25	0512 10008103	ÖLDOCHT	1
26	0512 10007795	ÖLSCHLAUCH	1
27	0512 10007926	ÖLBLECH	1
28	0512 10010797	SCHRAUBE	2
29	0512 10010800	ÖLFILZ	1
30	0512 10010799	BLECH	1
31	0512 10010744	SCHRAUBE	2
32	0512 10010817	SCHRAUBE	1
33	0512 10011426	SCHRAUBE	1
34	0512 10011425	SCHRAUBE	1
35	0512 10014336	UNTERWELLE	1
36	0512 10023514	LAGERBUCHSE	1
37	0512 10023515	LAGERBUCHSE	1

GREIFERANTRIEB (0512 99990003)

Pos	Bestellnummer	Benennung	Menge
38	0512 10014335	MUTTER	1
39	0512 10014330	SCHEIBE	1
40	0512 10012777	KUGELLAGER	2
41	0512 10014329	HÜLSE	1
42	0512 10011232	GEWINDESTIFT	4
43	10512 0010685	SCHRAUBE	3
44	0512 10008228	KABELSCHELLE	3
45	0512 10012892	SCHRAUBE	3
46	0512 10011101	SCHRAUBE	1
47	0512 10008229	KABELSCHELLE	1
48	0512 10014294	HALTEBLECH	1
49	0512 10014288	HALTEBLECH	1
50	0512 10021601	ÖLBEHÄLTER	1
51	0512 10014296	GUMMISTOPFEN	2

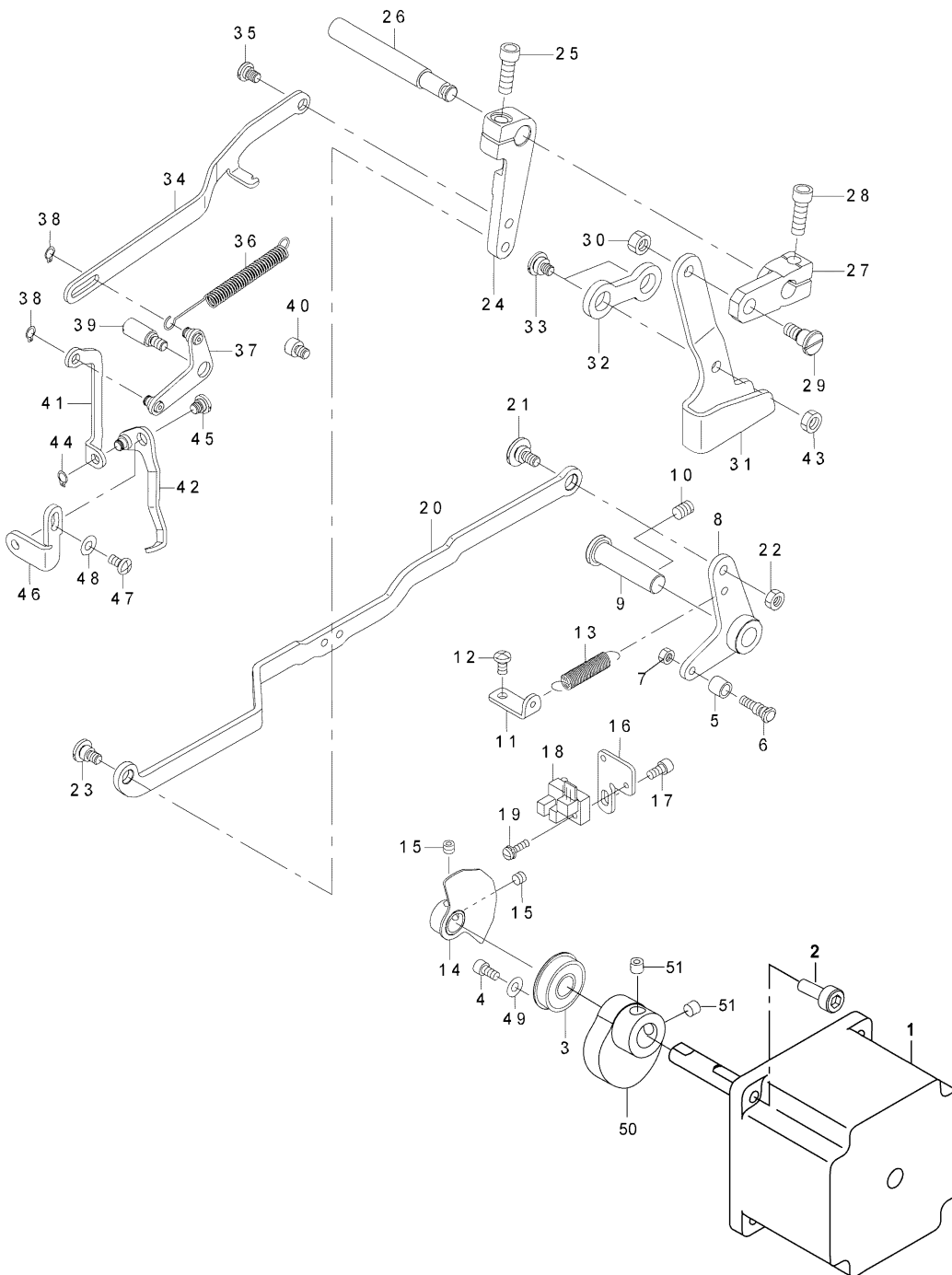
GREIFERLAGER (0512 10022792)



GREIFERLAGER (0512 10022792)

Pos	Bestellnummer	Benennung	Menge
14	0512 10014248	GREIFERLAGER	1
15	0512 10008576	BUCHSE	1
16	0512 10004261	VERRIEGELUNG	2
17	0512 10004495	FEDER	2
18	0512 10009669	SICHERUNGSSCHEIBE	2
21	0512 10011077	ÖLFILZ	2
22	0512 10011427	ÖLFILZ	1

FADENWISCHER (0512 9990004)



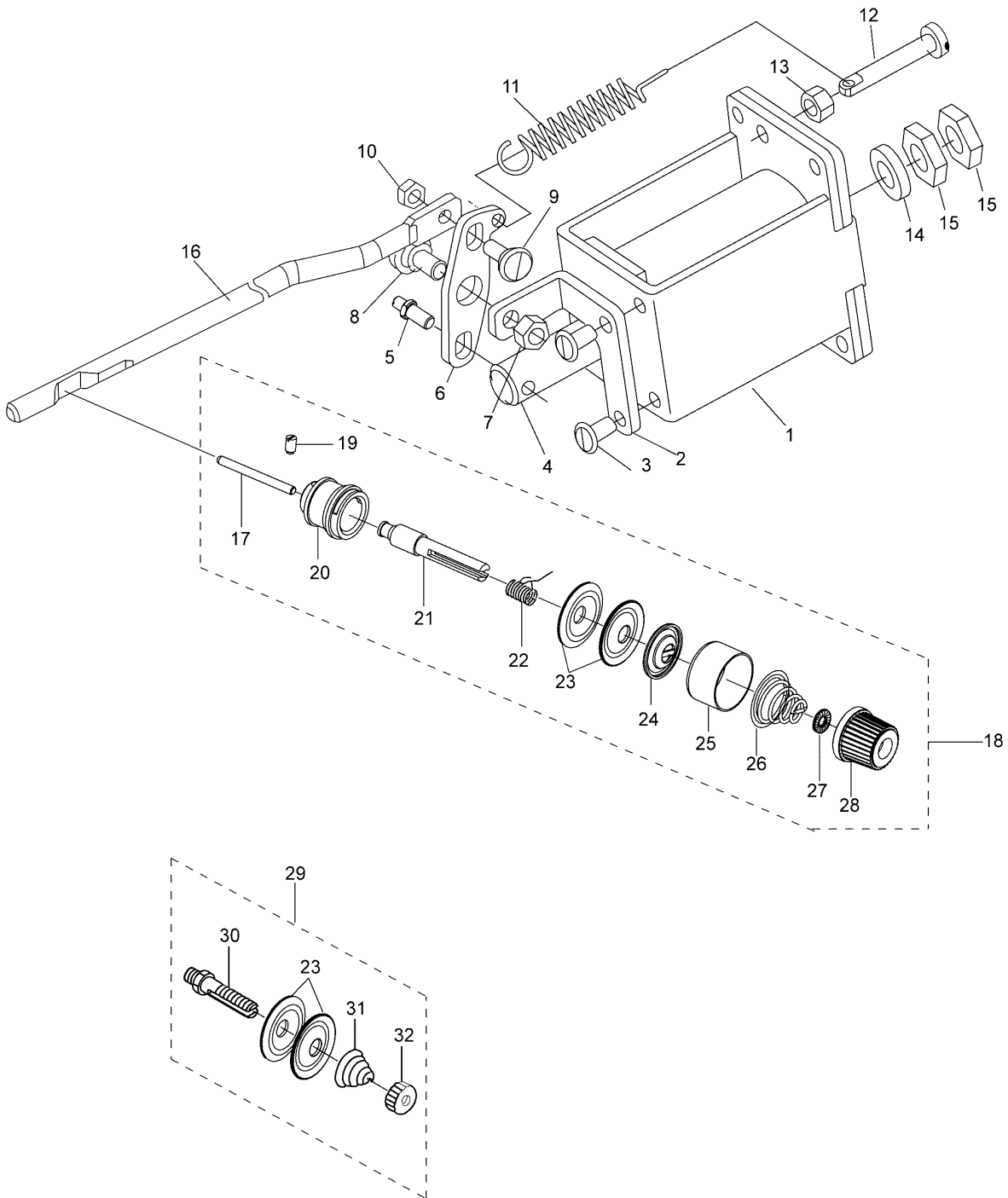
FADENWISCHER (0512 99990004)

Pos	Bestellnummer	Benennung	Menge
1	0512 10024982	SCHRITTMOTOR	1
2	0512 10011644	SCHRAUBE	4
3	0512 10003601	KUGELLAGER	1
4	0512 10010668	SCHRAUBE	1
5	0512 10028245	HÜLSE	1
6	0512 10014342	BOLZEN	1
7	0512 10014354	MUTTER	1
8	0512 10007998	AUSLÖSEHEBEL	1
9	0512 10014289	ACHSE	1
10	0512 10011232	GEWINDESTIFT	1
11	0512 10014343	HALTER	1
12	0512 10012892	SCHRAUBE	1
13	0512 10014356	FEDER	1
14	0512 10014293	SENSORSCHEIBE	1
15	0512 10011518	SCHRAUBE	2
16	0512 10014291	HALTEBLECH	1
17	0512 10010668	SCHRAUBE	1
18	0512 10026622	LICHTSCHRANKE	1
19	0512 10010667	SCHRAUBE	1
20	0512 10014351	ZUGSTANGE	1
21	0512 10014344	SCHRAUBE	1
22	0512 10010725	MUTTER	1
23	0512 10025297	SCHRAUBE	1
24	0512 10010679	HEBEL	1
25	0512 10010735	SCHRAUBE	1
26	0512 10011914	ACHSE	1
27	0512 10014340	HEBEL	1
28	0512 10010735	SCHRAUBE	1
29	0512 10010674	SCHRAUBE	1
30	0512 10010725	MUTTER	1

FADENWISCHER (0512 99990004)

Pos	Bestellnummer	Benennung	Menge
31	0512 10014355	HEBEL	1
32	0512 10010684	LASCHE	1
33	0512 10010727	SCHRAUBE	2
34	0512 10014346	ZUGSTANGE	1
35	0512 10004594	SCHRAUBE	1
36	0512 10004604	FEDER	1
37	0512 10014352	HEBEL	1
38	0512 10009653	SCHEIBE	2
39	0512 10004601	SCHRAUBE	1
40	0512 10014345	SCHRAUBE	1
41	0512 10014353	ZUGSTANGE	1
42	0512 10014348	FADENWISCHER	1
43	0512 10010725	MUTTER	1
44	0512 10009653	SCHEIBE	1
45	0512 10004593	SCHRAUBE	1
46	0512 10014341	BEFESTIGUNGSWINKEL	1
47	0512 10004593	SCHRAUBE	1
48	0512 10009653	SCHEIBE	1
49	0512 10010741	SCHEIBE	1
50	0512 10014287	STEUERKURVE	1
51	0512 10011232	GEWINDESTIFT	2

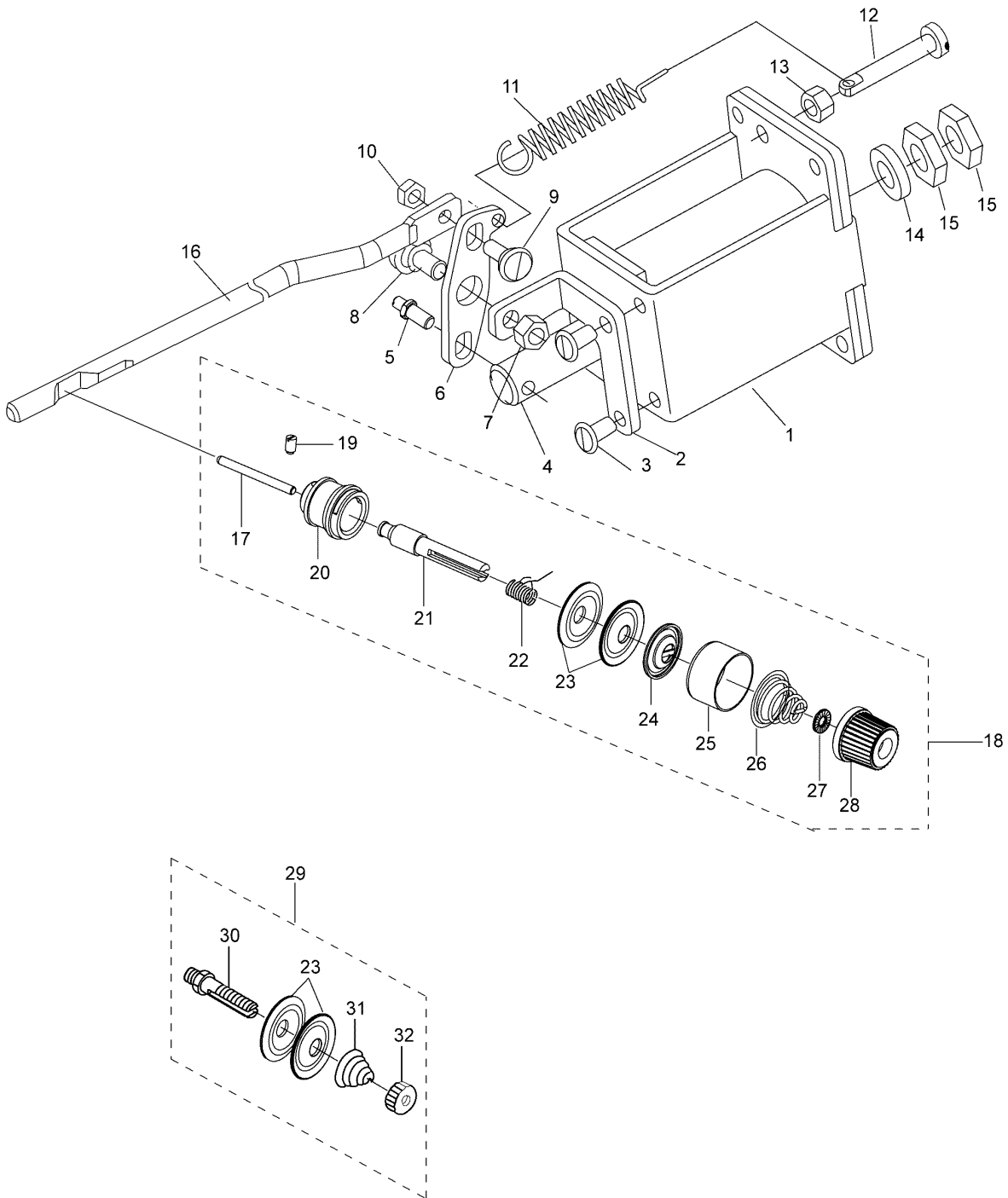
FADENSPANNUNG (0512 9990005)



FADENSPANNUNG (0512 99990005)

Pos	Bestellnummer	Benennung	Menge
1	0512 10008005	HUBMAGNET	1
2	0512 10014319	BEFESTIGUNGSWINKEL	1
3	0512 10010668	SCHRAUBE	2
4	0512 10008029	AUFSATZ	1
5	0512 10014320	SCHRAUBE	1
6	0512 10014316	HEBEL	1
7	0512 10010133	MUTTER	1
8	0512 10014317	SCHRAUBE	1
9	0512 10014299	SCHRAUBE	1
10	0512 10002076	MUTTER	1
11	0512 10014356	FEDER	1
12	0512 10014323	SCHRAUBE	1
13	0512 10010133	MUTTER	1
14	0512 10008025	STELLRING	1
15	0512 10002853	SCHRAUBE	2
16	0512 10008007	AUSLÖSEHEBEL	1
18	0512 10029142	FADENSPANNUNG	1
29	0512 10011493	VORSPANNUNG	1

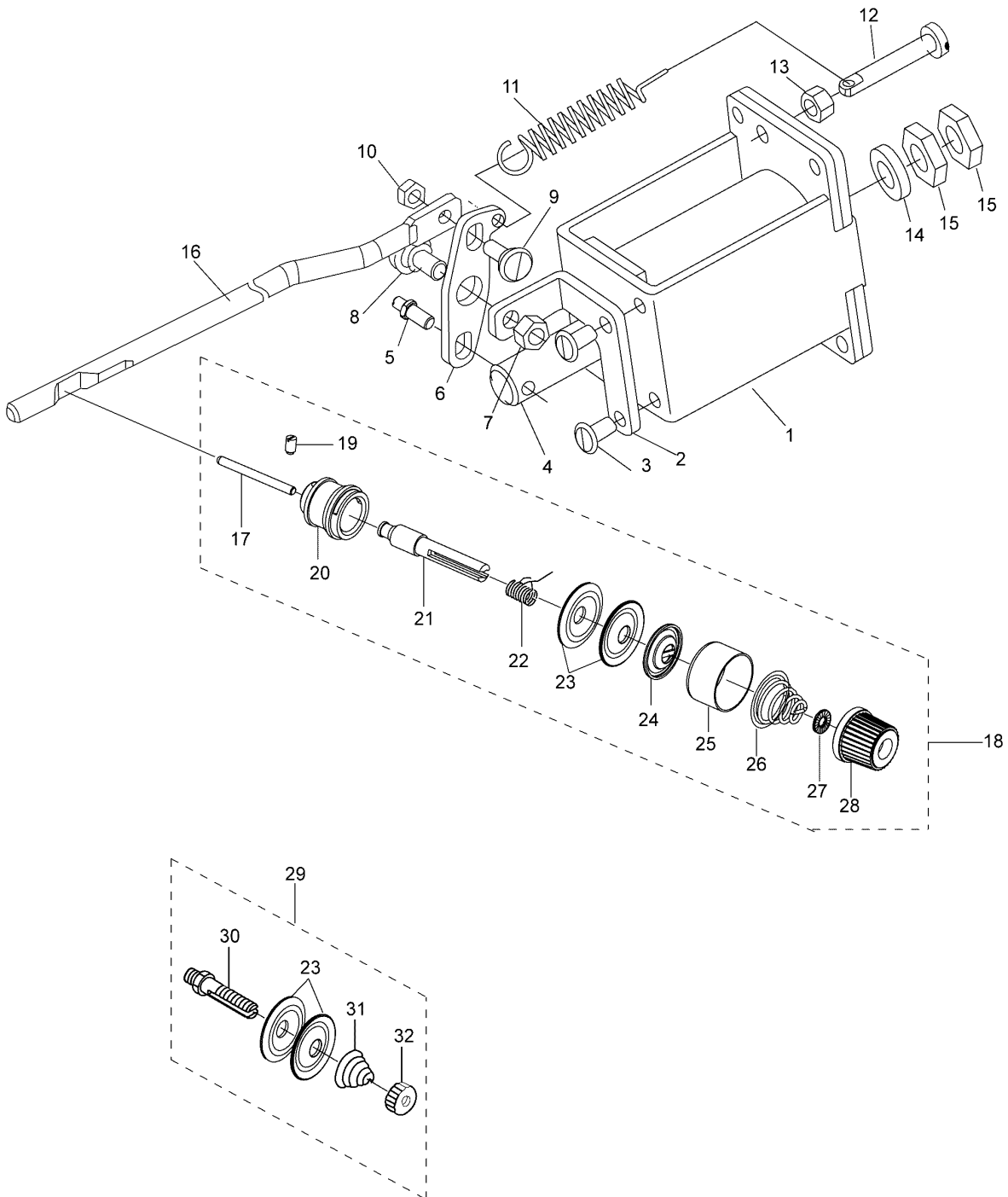
VORSPANNUNG (0512 10011493)



VORSPANNUNG (0512 10011493)

Pos	Bestellnummer	Benennung	Menge
30	0512 10004666	SPANNUNGSBOLZEN	1
31	0512 10004669	SPANNUNGSFEDER	1
32	0512 10004664	RÄNDELMUTTER	1

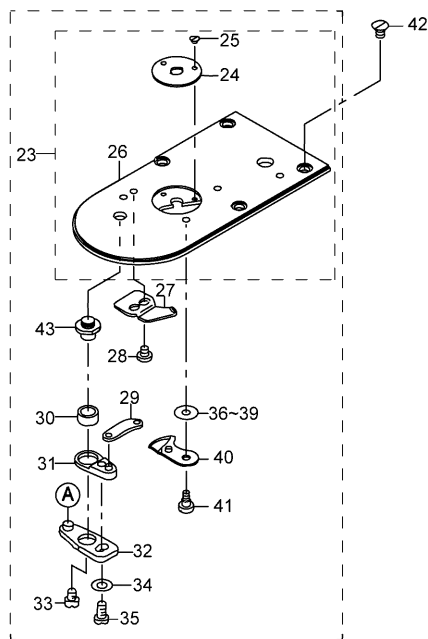
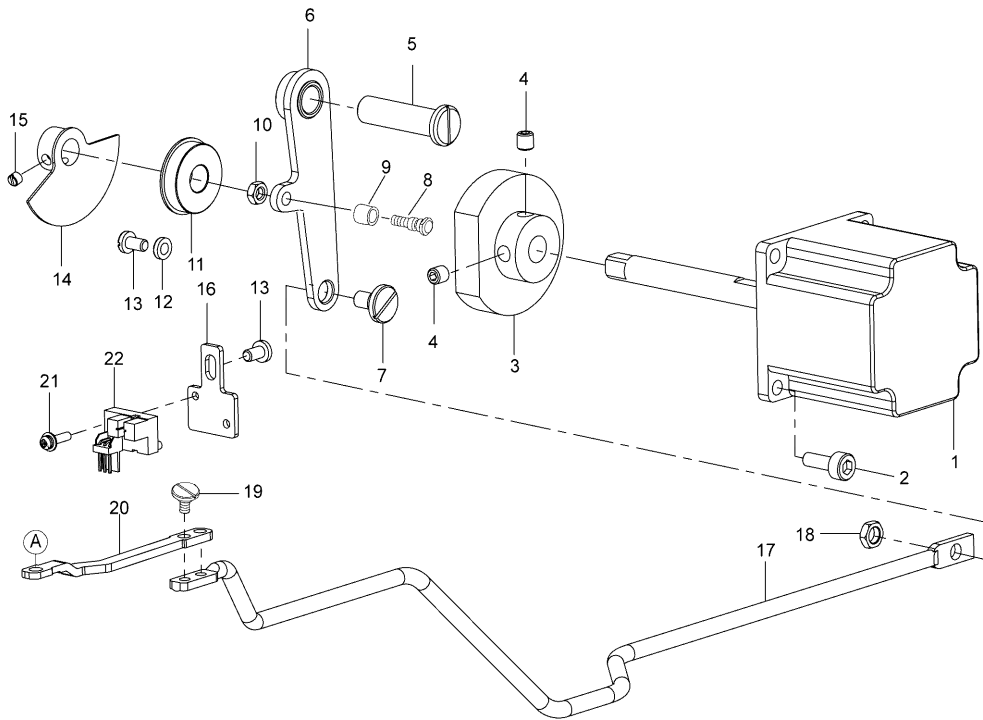
FADENSPANNUNG (0512 10029142)



FADENSPANNUNG (0512 10029142)

Pos	Bestellnummer	Benennung	Menge
19	0512 10004632	SCHRAUBE	1
20	0512 10004631	HÜLSE	1
21	0512 10004612	SPANNUNGSBOLZEN	1
22	0512 10004624	FADENANZUGSFEDER	1
23	0512 10004393	FADENSPANNUNGSSCHEIBE	2
24	0512 10004625	STEGSCHEIBE	1
25	0512 10004598	HÜLSE	1
26	0512 10004626	SPANNUNGSFEDER	1
27	0512 10004633	RÄNDELSCHEIBE	1
28	0512 10029143	RÄNDELMUTTER	1

FADENABSCHNEIDER (0512 99990006)



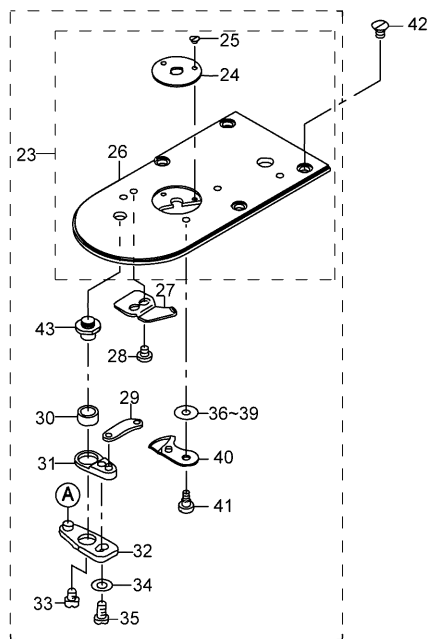
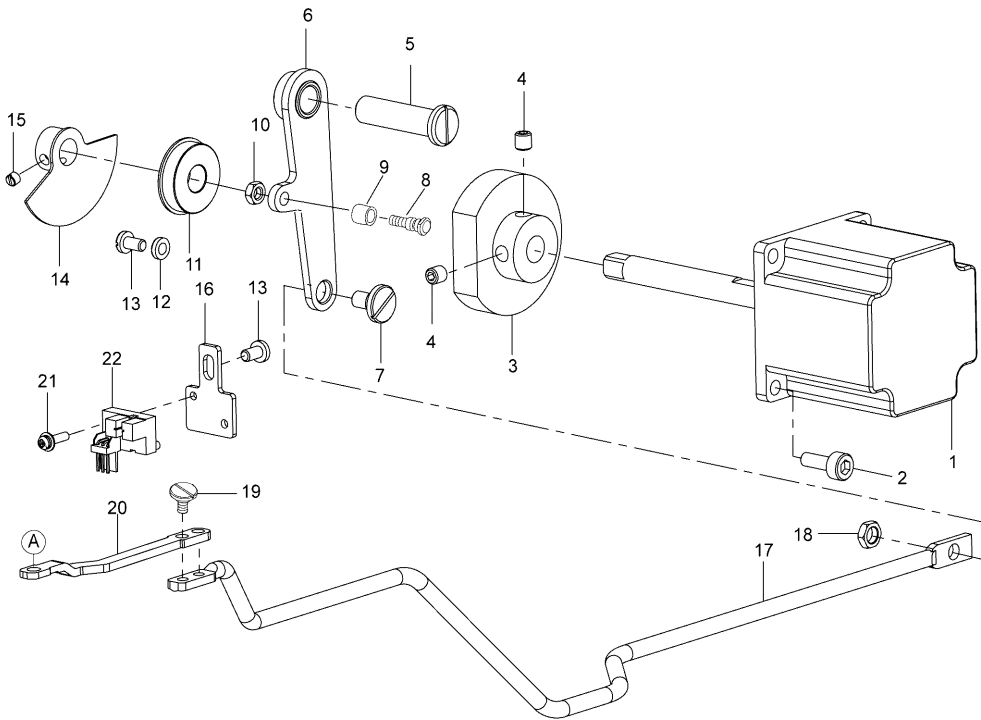
FADENABSCHNEIDER (0512 99990006)

Pos	Bestellnummer	Benennung	Menge
1	0512 10024983	SCHRITTMOTOR	1
2	0512 10011644	SCHRAUBE	4
3	0512 10014347	KURVENSCHLEIBE	1
4	0512 10011232	GEWINDESTIFT	2
5	0512 10014289	ACHSE	1
6	0512 10014339	HEBEL	1
7	0512 10014344	SCHRAUBE	1
8	0512 10014342	BOLZEN	1
9	0512 10028245	HÜLSE	1
10	0512 10014354	MUTTER	1
11	0512 10003601	KUGELLAGER	1
12	0512 10010741	SCHEIBE	1
13	0512 10010668	SCHRAUBE	2
14	0512 10024630	SENSORSCHEIBE	1
15	0512 10011518	SCHRAUBE	2
16	0512 10014350	HALTEBLECH	1
17	0512 10008078	ZUGGESTÄNGE	1
18	0512 10010725	MUTTER	1
19	0512 10011142	SCHRAUBE	2
20	0512 10008006	ZUGSTANGE	1
21	0512 10010667	SCHRAUBE	1
22	0512 10026622	LICHTSCHRANKE	1
23	0512 10014298	STICHPLATTE	1
27	0512 10011501	GEGENMESSER	1
28	0512 10011499	SCHRAUBE	2
29	0512 10011453	ZUGSTANGE	1
30	0512 10011502	LAGERHÜLSE	1
31	0512 10010733	HEBEL	1
32	0512 10010737	HEBEL	1
33	0512 10011503	SCHRAUBE	1

FADENABSCHNEIDER (0512 99990006)

Pos	Bestellnummer	Benennung	Menge
34	0512 10011506	SCHEIBE	1
35	0512 10009906	SCHRAUBE	1
36	0512 10007183	SCHEIBE	1
37	0512 10007361	SCHEIBE	1
38	0512 10007362	SCHEIBE	1
39	0512 10007363	SCHEIBE	1
40	0512 10011513	FADENZIEHMESSER	1
41	0512 10011500	SCHRAUBE	1
42	0512 10011511	SCHRAUBE	1
43	0512 10011455	SCHRAUBE	1

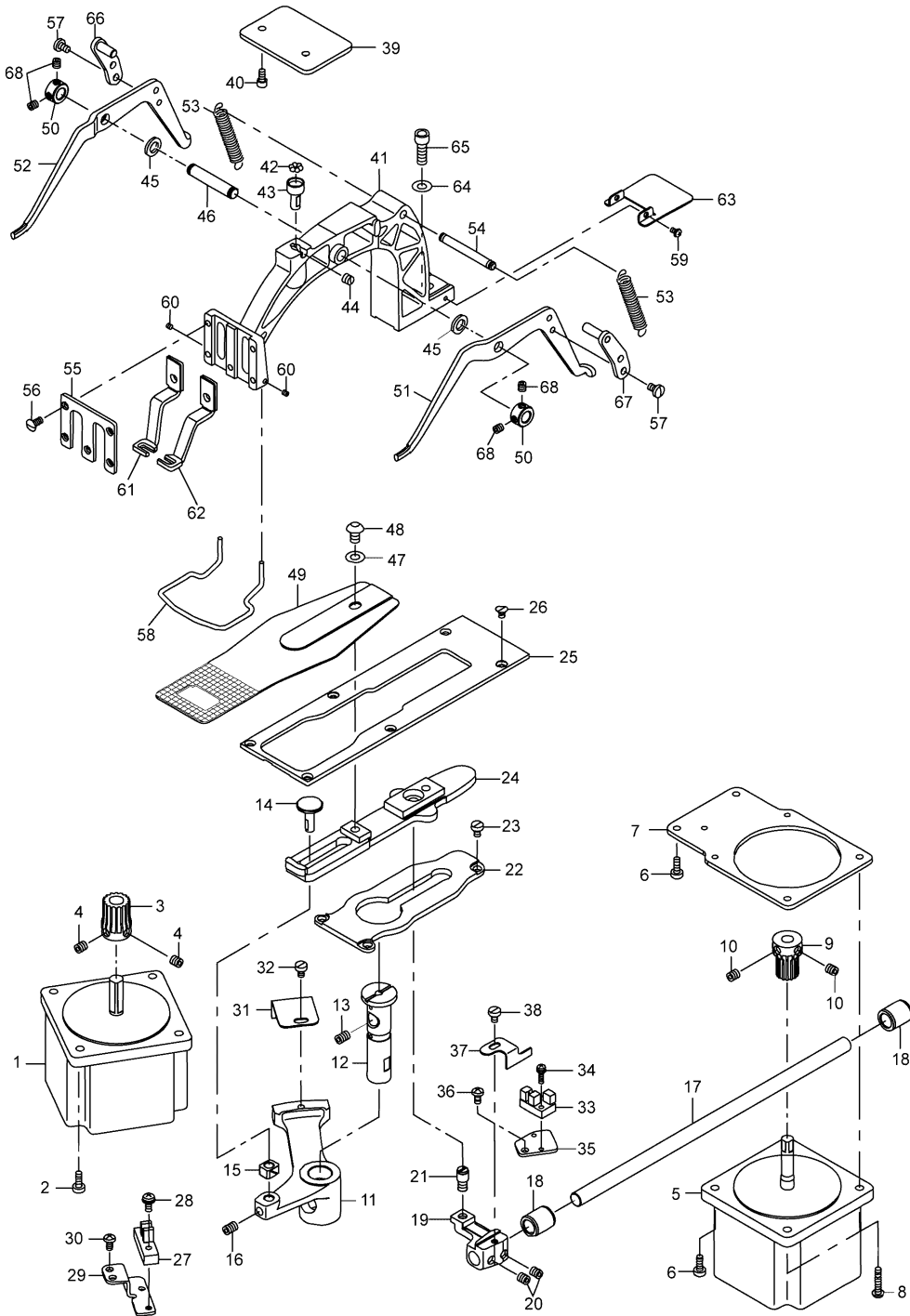
STICHPLATTE (0512 10014298)



STICHPLATTE (0512 10014298)

Pos	Bestellnummer	Benennung	Menge
24	0512 10004646	STICHPLATTE	1
25	0512 10011509	SCHRAUBE	2
26	0512 10008027	STICHPLATTENUNTERTEIL	1

KLAMMERANTRIEB (0512 99990007)



KLAMMERANTRIEB (0512 99990007)

Pos	Bestellnummer	Benennung	Menge
1	0512 10024984	SCHRITTMOTOR X-ACHSE	1
2	0512 10000157	SCHRAUBE	4
3	0512 10011638	ZAHNRAD	1
4	0512 10011232	GEWINDESTIFT	2
5	0512 10024985	SCHRITTMOTOR Y-ACHSE	1
6	0512 10011644	SCHRAUBE	2
7	0512 10014358	BEFESTIGUNGSPLATTE	1
8	0512 10000157	SCHRAUBE	4
9	0512 10011640	ZAHNRAD	1
10	0512 10011232	GEWINDESTIFT	2
11	0512 10014318	ZAHNRADSEGMENT	1
12	0512 10011573	ACHSE	1
13	0512 10010678	GEWINDESTIFT	1
14	0512 10011562	LAGERSTIFT	1
15	0512 10011194	GLEITSTEIN	1
16	0512 10010678	GEWINDESTIFT	1
17	0512 10014326	WELLE	1
18	0512 10011571	BUCHSE	2
19	0512 10011645	ÜBERTRAGUNGSARM	1
20	0512 10011642	GEWINDESTIFT	2
21	0512 10011568	BOLZEN	1
22	0512 10014325	FÜHRUNG	1
23	0512 10011142	SCHRAUBE	3
24	0512 10014321	ÜBERTRAGUNGSBLOCK	1
25	0512 10014322	ABDECKPLATTE	1
26	0512 10011566	SCHRAUBE	6
27	0512 10026623	LICHTSCHRANKE	1
28	0512 10010667	SCHRAUBE	1
29	0512 10011592	HALTEWINKEL	1
30	0512 10011570	SCHRAUBE	2

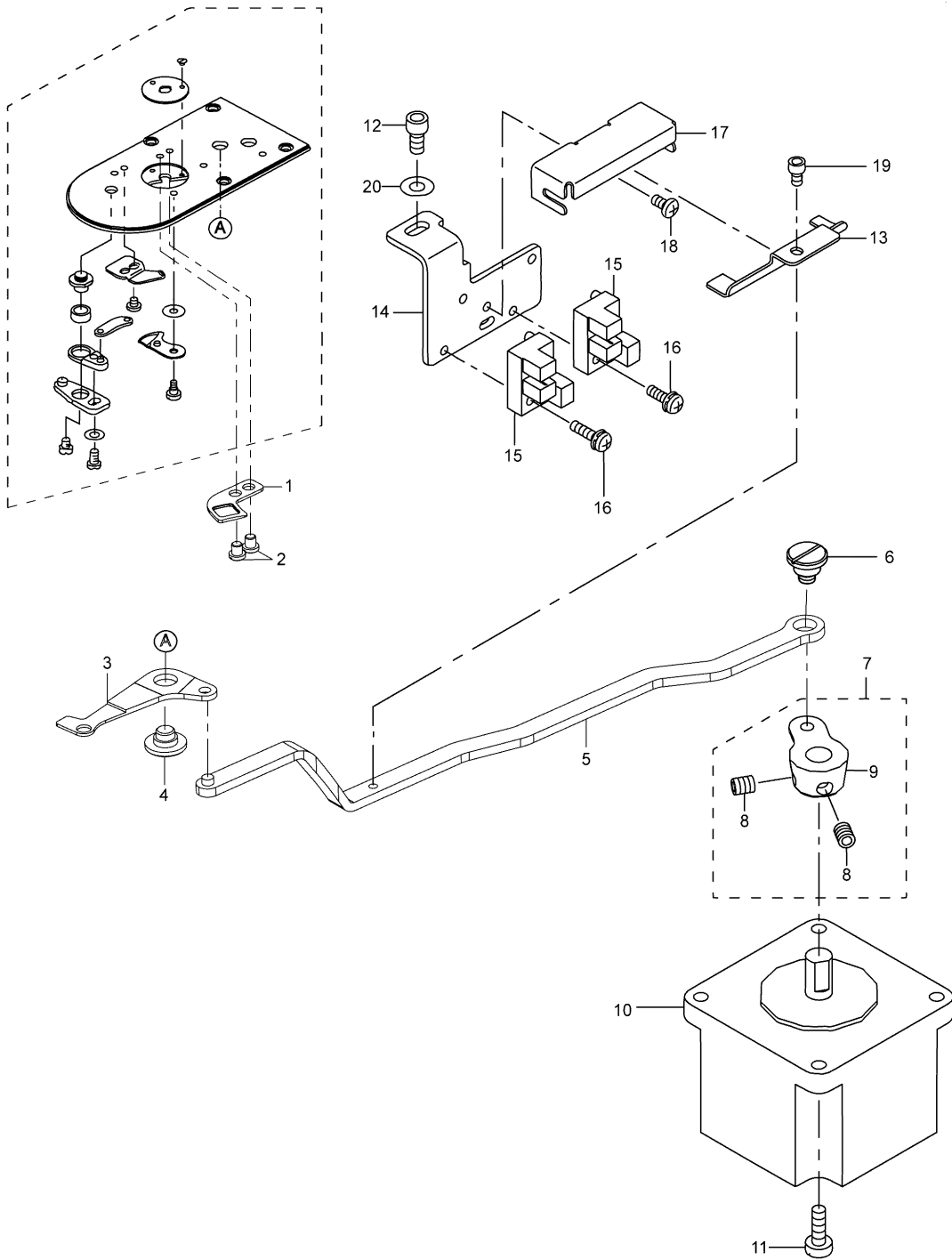
KLAMMERANTRIEB (0512 99990007)

Pos	Bestellnummer	Benennung	Menge
31	0512 10011517	SENSORBLECH	1
32	0512 10011142	SCHRAUBE	1
33	0512 10026622	LICHTSCHRANKE	1
34	0512 10010667	SCHRAUBE	1
35	0512 10011572	BEFESTIGUNGSPLATTE	1
36	0512 10011570	SCHRAUBE	1
37	0512 10011591	SENSORBLECH	1
38	0512 10011590	SCHRAUBE	1
39	0512 10014300	PLATTE	1
40	0512 10011559	SCHRAUBE	2
41	0512 10014357	TRÄGER	1
42	0512 10011574	KUGELN	7
43	0512 10011561	KUGELPFANNE	1
44	0512 10011564	GEWINDESTIFT	1
45	0512 10014124	PASSSCHEIBE	2
46	0512 10011507	ACHSE	1
47	0512 10011646	SCHEIBE	1
48	0512 10011569	SCHRAUBE	1
49	0512 10011565	STOFFPLATTE	1
50	0512 10004600	STELLRING	2
51	0512 10011454	LÜFTERHEBEL RECHTS	1
52	0512 10011567	LÜFTERHEBEL LINKS	1
53	0512 10011558	ZUGFEDER	2
54	0512 10011456	BOLZEN	1
55	0512 10011557	KLAMMERFUßPLATTE	1
56	0512 10011150	SCHRAUBE	5
57	0512 10009906	SCHRAUBE	4
58	0512 10011556	FINGERSCHUTZ	1
59	0512 10011143	SCHRAUBE	2
60	0512 10003383	GEWINDESTIFT	2

KLAMMERANTRIEB (0512 99990007)

Pos	Bestellnummer	Benennung	Menge
61	0512 10011508	KLAMMERFUß LINKS	1
62	0512 10011505	KLAMMERFUß RECHTS	1
63	0512 10014359	ABDECKUNG	1
64	0512 10011646	SCHEIBE	1
65	0512 10010735	SCHRAUBE	1
66	0512 10024705	HEBEL	1
67	0512 10024706	HEBEL	1
68	0512 10013590	SCHRAUBE	4

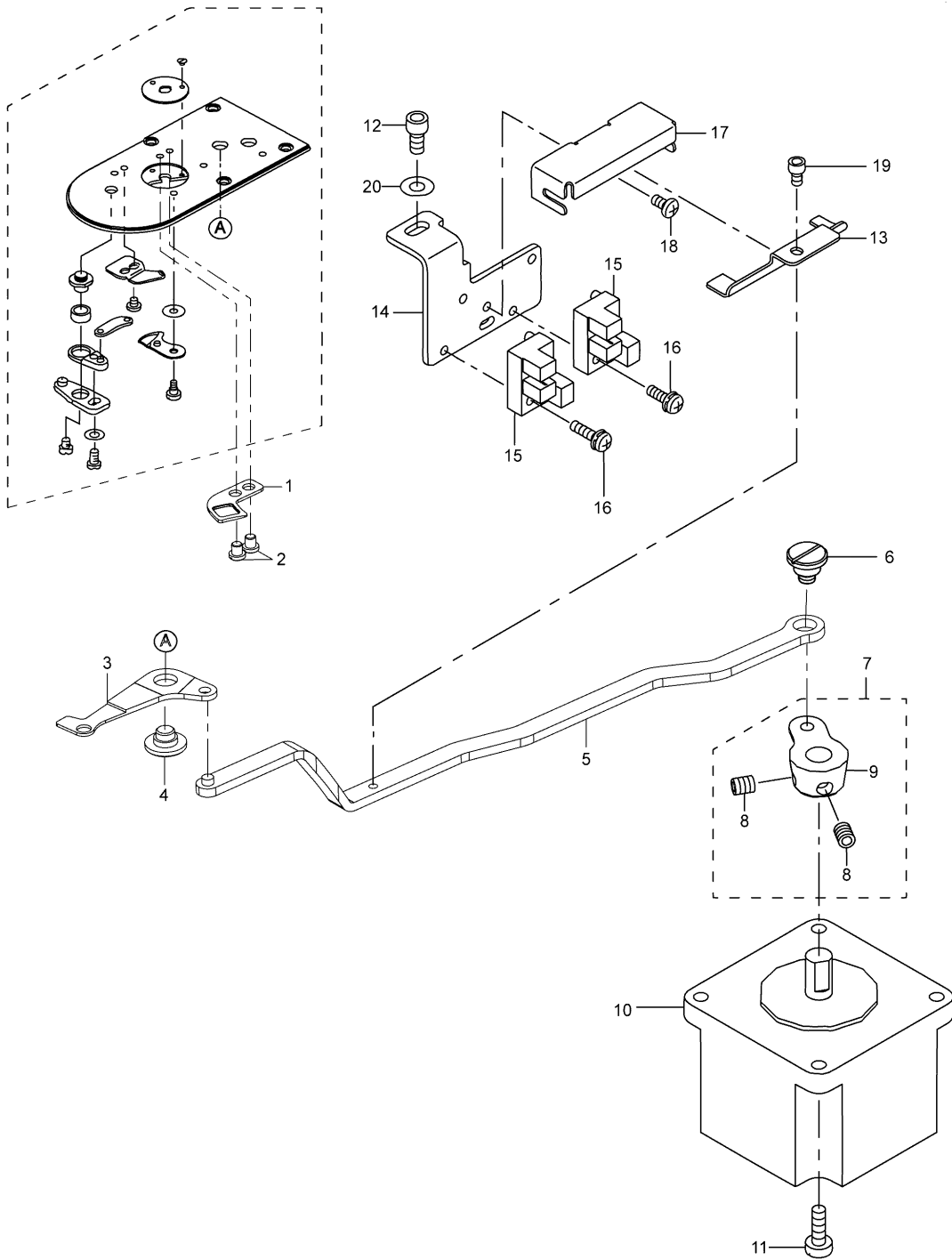
ANTRIEB NADELFADENKLEMME (0512 99990008)



ANTRIEB NADELFADENKLEMME (0512 99990008)

Pos	Bestellnummer	Benennung	Menge
1	0512 10014313	KLEMME	1
2	0512 10014328	SCHRAUBE	2
3	0512 10014307	KLEMMHEBEL	1
4	0512 10014305	SCHRAUBE	1
5	0512 10008019	ZUGSTANGE	1
6	0512 10014312	SCHRAUBE	1
7	0512 20006928	HEBEL	1
10	0512 10024986	SCHRITTMOTOR	1
11	0512 10012162	SCHRAUBE	4
12	0512 10010685	SCHRAUBE	1
13	0512 10014311	SENSORBLECH	1
14	0512 10014309	BEFESTIGUNGSWINKEL	1
15	0512 10026622	LICHTSCHRANKE	2
16	0512 10010667	SCHRAUBE	2
17	0512 10014306	ABDECKUNG	1
18	0512 10011357	SCHRAUBE	1
19	0512 10011143	SCHRAUBE	1
20	0512 10002980	SCHEIBE	1

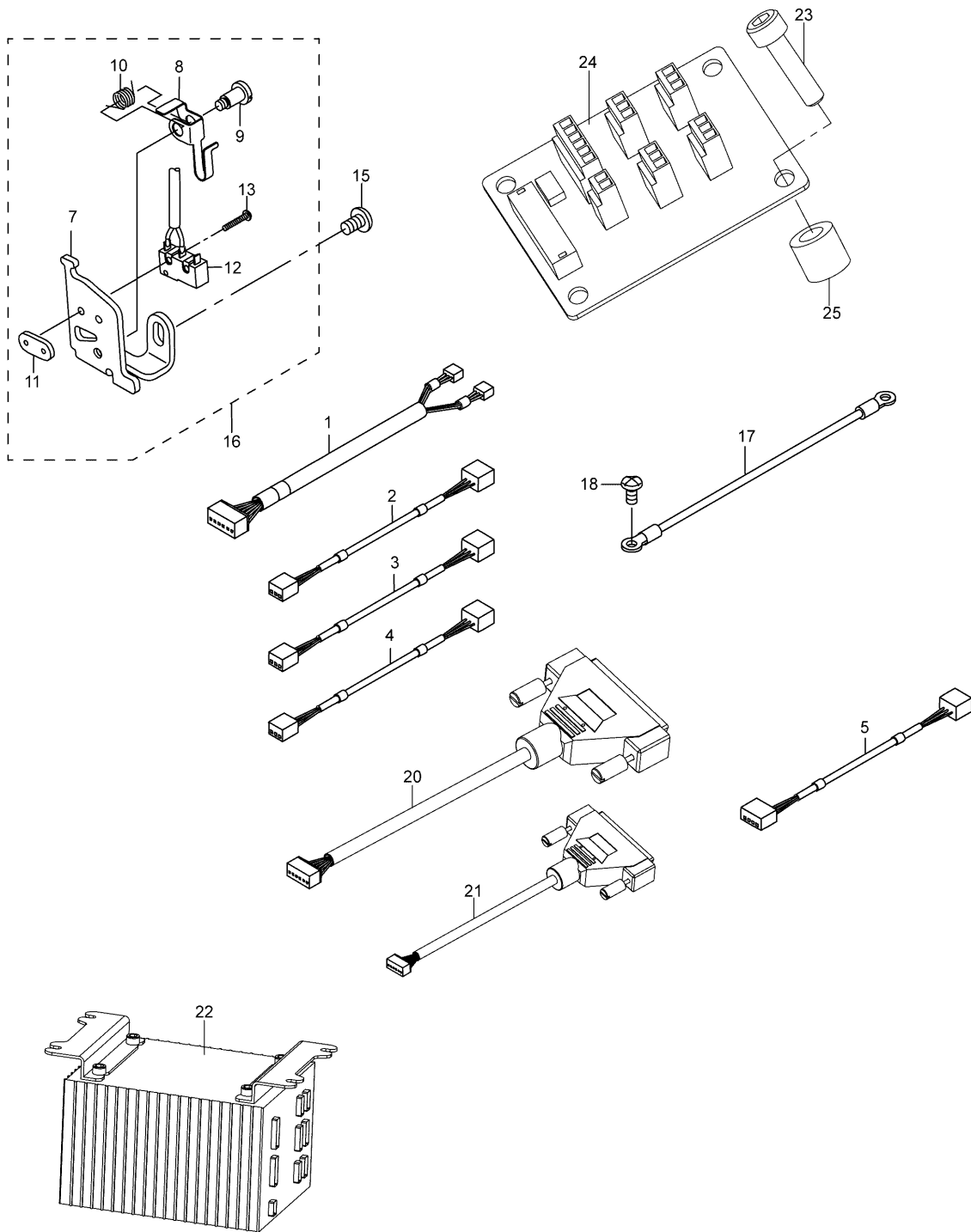
HEBEL (0512 20006928)



HEBEL (0512 20006928)

Pos	Bestellnummer	Benennung	Menge
8	0512 10012162	SCHRAUBE	2
9	0512 10014308	HEBEL	1

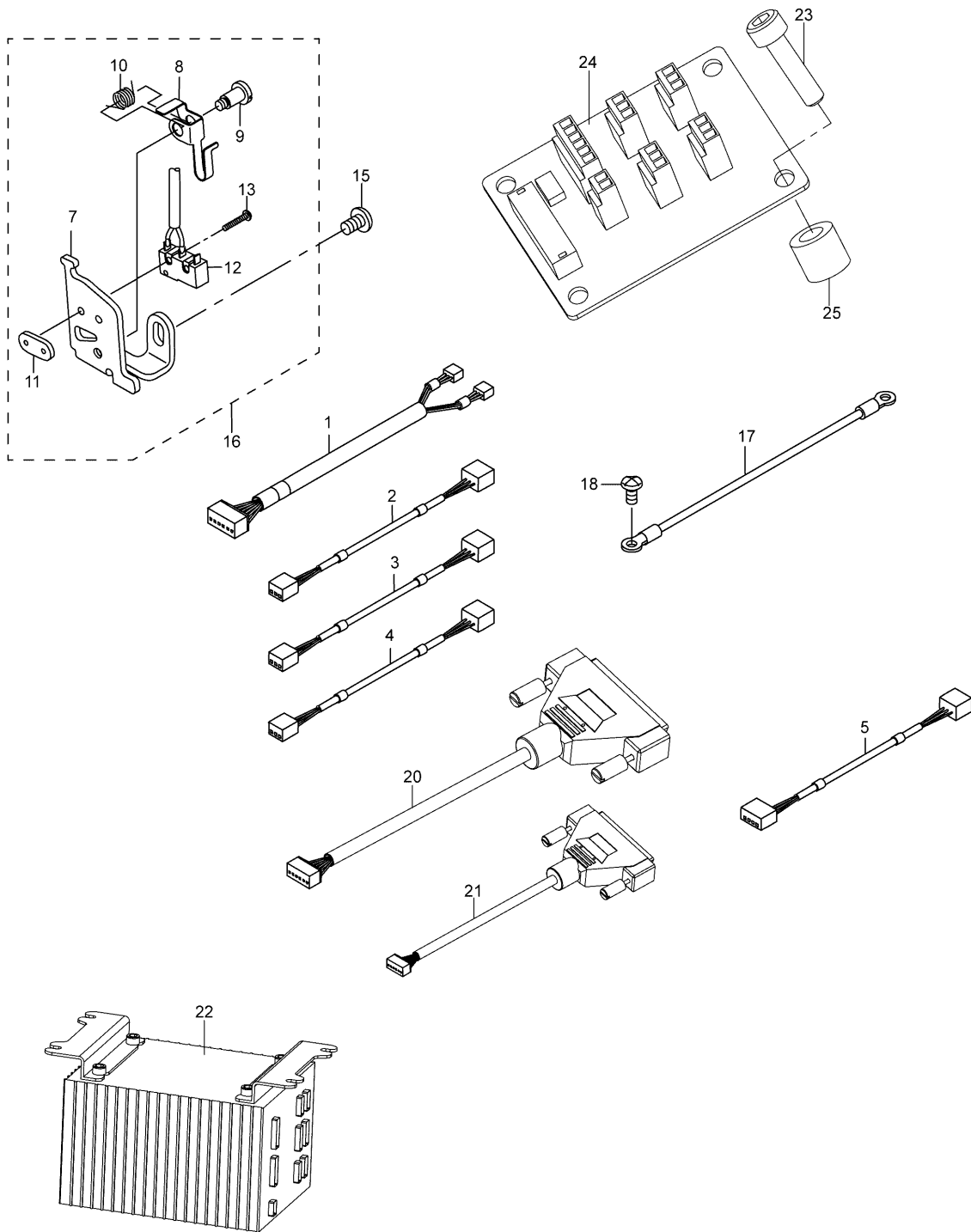
SENSOREN UND STEUERKASTEN (0512 9999009)



SENSOREN UND STEUERKASTEN (0512 99990009)

Pos	Bestellnummer	Benennung	Menge
1	0512 10024999	KABEL	1
2	0512 10024997	KABEL	1
3	0512 10024998	KABEL	1
4	0512 10024995	KABEL	1
5	0512 10024994	KABEL	1
15	0512 10009456	SCHRAUBE	1
16	0512 20007527	SICHERHEITSSCHALTER	1
17	0512 10025000	ERDUNGSKABEL	1
18	0512 10010668	SCHRAUBE	2
20	0512 10024993	KABEL	1
21	0512 10025009	KABEL	2
22	9800 140041 R	STEUERUNG	1
23	0512 10009103	SCHRAUBE	4
24	9800 512001	LEITERPLATTE	1
25	0512 10024992	HÜLSE	4

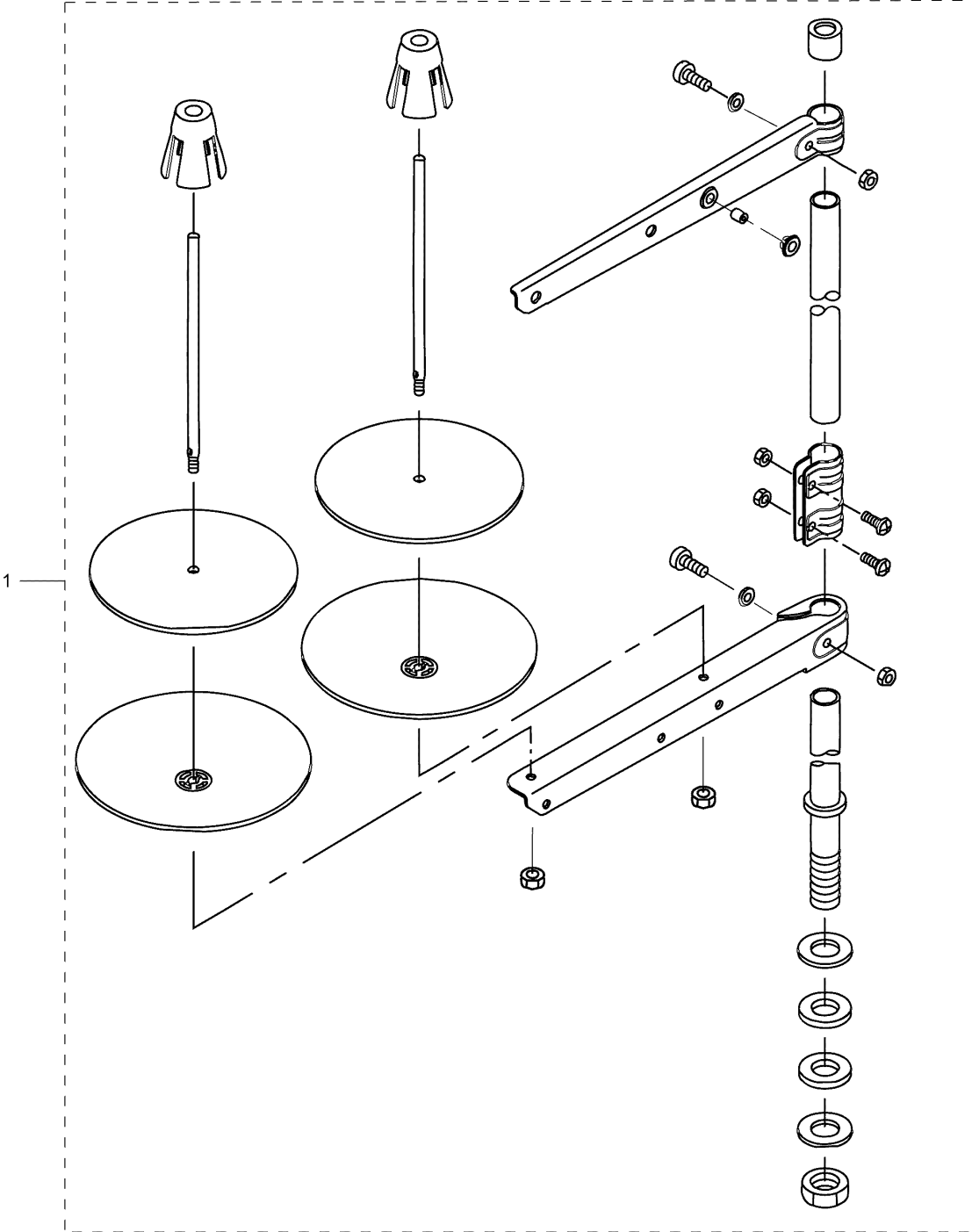
SICHERHEITSSCHALTER (0512 20007527)



SICHERHEITSSCHALTER (0512 20007527)

Pos	Bestellnummer	Benennung	Menge
7	0512 10014249	BEFESTIGUNGSWINKEL	1
8	0512 10014253	SCHALTFAHNE	1
9	0512 10012612	SCHRAUBE	1
10	0512 10008875	DREHFEDER	1
11	0512 10005877	LASCHE	1
12	0512 10024996	SICHERHEITSSCHALTER	1
13	0512 10003045	SCHRAUBE	2

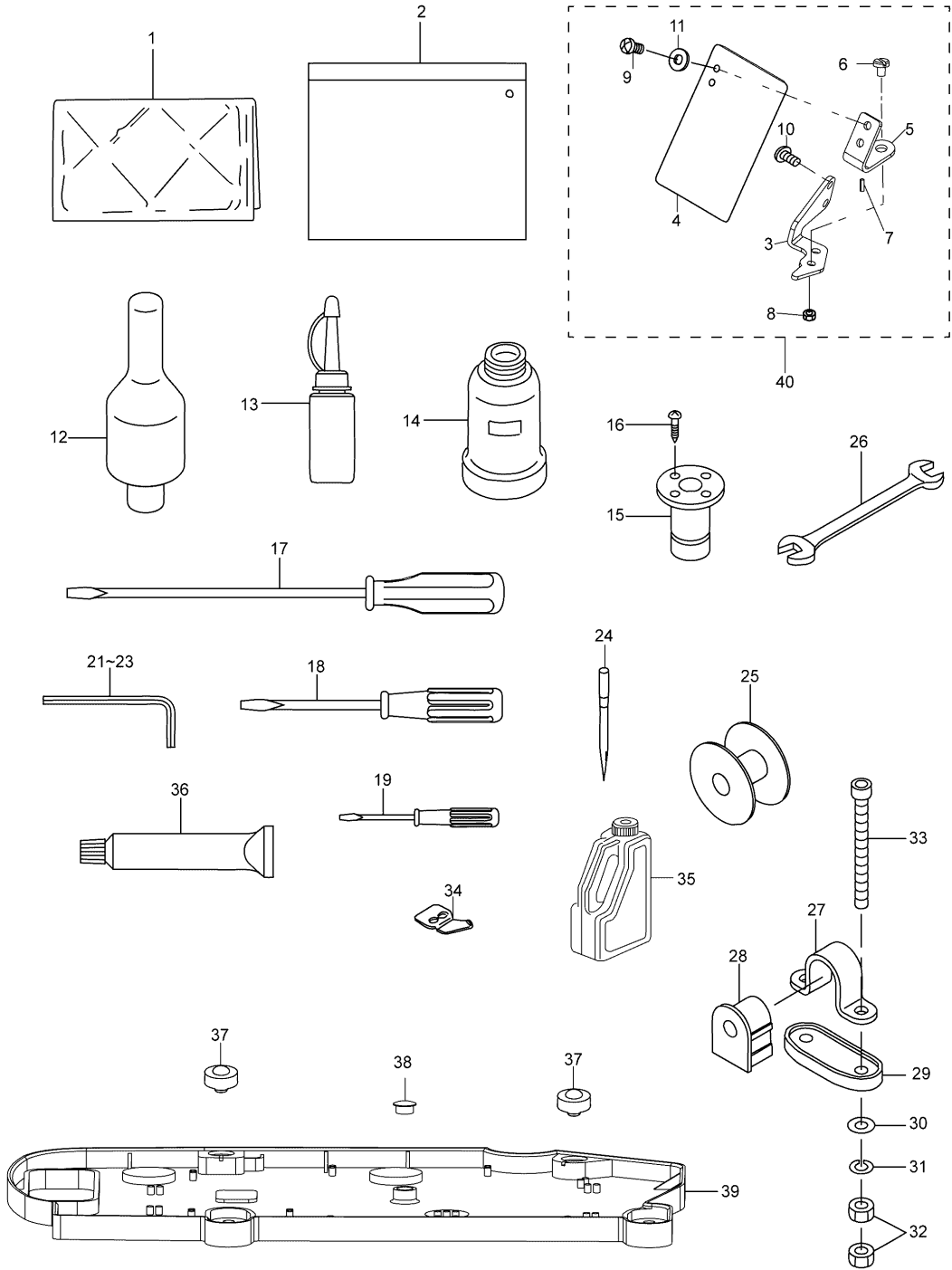
GARNSTÄNDER (0512 99990010)



GARNSTÄNDER (0512 99990010)

Pos	Bestellnummer	Benennung	Menge
1	0512 10007130	GARNSTÄNDER	1

ZUBEHÖR (0512 99990011)



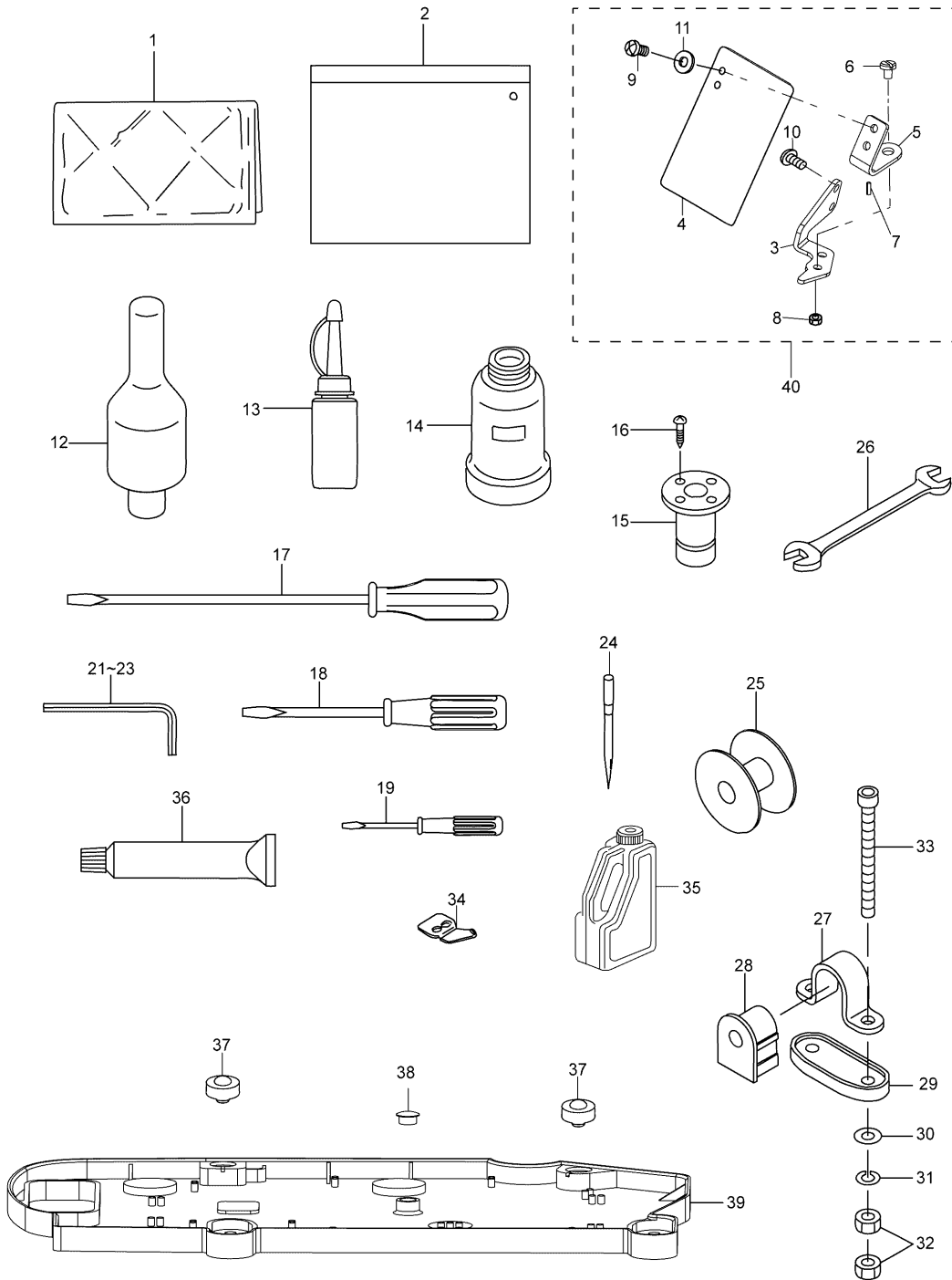
ZUBEHÖR (0512 99990011)

Pos	Bestellnummer	Benennung	Menge
1	0512 10029149	HAUBE	1
2	0512 10029059	VCI-BEUTEL	1
12	0512 10011749	OBERTEILSTÜTZE	1
13	0512 10005356	ÖFLASCHE	1
14	0512 10011681	ÖLBEHÄLTER	1
15	0512 10011683	AUFNAHME	1
16	0512 10003157	SCHRAUBE	4
17	0512 10010994	SCHRAUBENDREHER GROß	1
18	0512 10010995	SCHRAUBENDREHER MITTEL	1
19	0512 10013185	SCHRAUBENDREHER KLEIN	1
20	0512 10003368	MAULSCHLÜSSEL	1
21	0512 10009685	6KANT WINKELSCHLÜSSEL	1
22	0512 10009687	6KANT WINKELSCHLÜSSEL	1
23	0512 10009689	6KANT WINKELSCHLÜSSEL	1
24	0512 10023286	NADEL	1
25	0512 10004592	SPULE	1
26	0512 10003369	MAULSCHLÜSSEL	1
27	0512 10011160	SCHARNIER	2
28	0512 10011137	SCHARNIERGUMMI	2
29	0512 10014251	SCHARNIERGUMMIUNTERTEIL	2
30	0512 10003076	SCHEIBE	4
31	0512 10011747	SICHERUNGSSCHEIBE	4
32	0512 10003084	MUTTER	4
33	0512 10011147	SCHRAUBE	4
34	0512 10011501	GEGENMESSER	1
35	0512 10004455	ÖLBEHÄLTER	1
36	0512 20009052	FETT	1
37	0512 10013102	AUFLAGEGUMMI	2
38	0512 10011136	STOPFEN	1
39	0512 10031322	ÖLWANNE	1

ZUBEHÖR (0512 99990011)

Pos	Bestellnummer	Benennung	Menge
40	0512 20012177	AUGENSCHUTZ	1

AUGENSCHUTZ (0512 20012177)

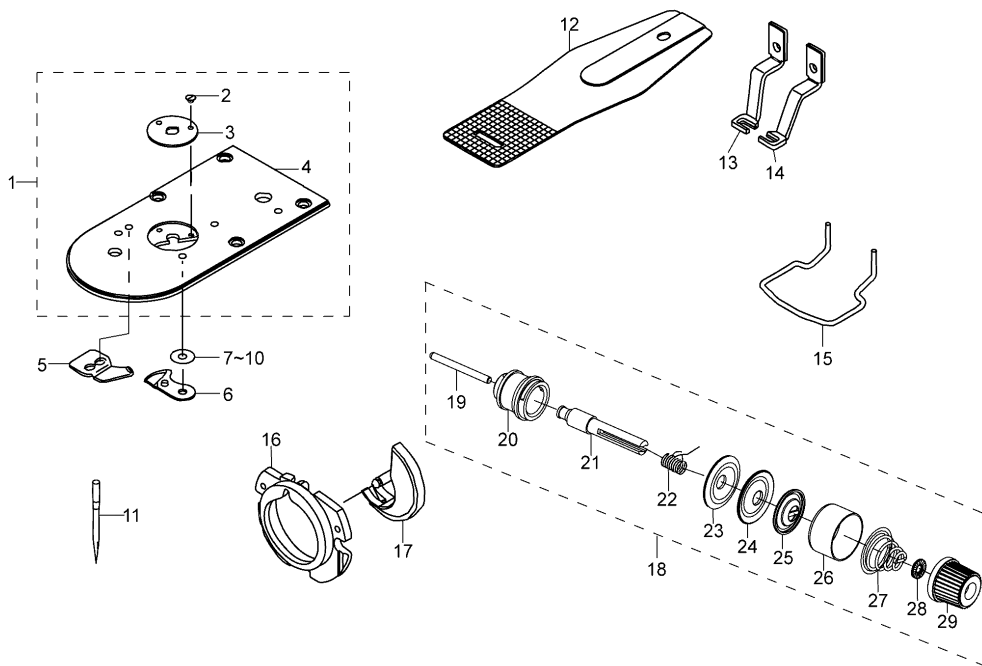


AUGENSCHUTZ (0512 20012177)

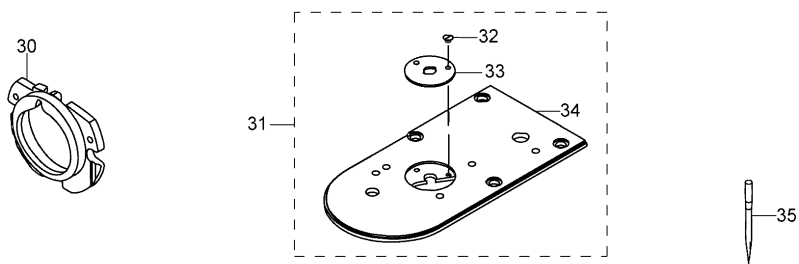
Pos	Bestellnummer	Benennung	Menge
3	0512 10011632	TRÄGER	1
4	0512 10011636	AUGENSCHUTZ	1
5	0512 10004725	BEFESTIGUNGSWINKEL	1
6	0512 10011142	SCHRAUBE	1
7	0512 10002880	STIFT	1
8	0512 10004507	MUTTER	1
9	0512 10011570	SCHRAUBE	2
10	0512 10011570	SCHRAUBE	2
11	0512 10011680	SCHEIBE	2

UMBAUSATZ HEAVY (0512 99990012)

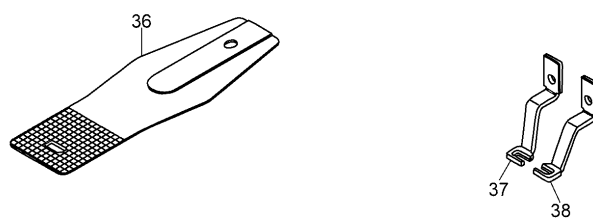
1900BHS:HEAVY MATERIAL(H)



1900BFS:UNDERWEAR(F) & 1900BMS:KNITTING(M)



1900BMS:KNITTING(M)

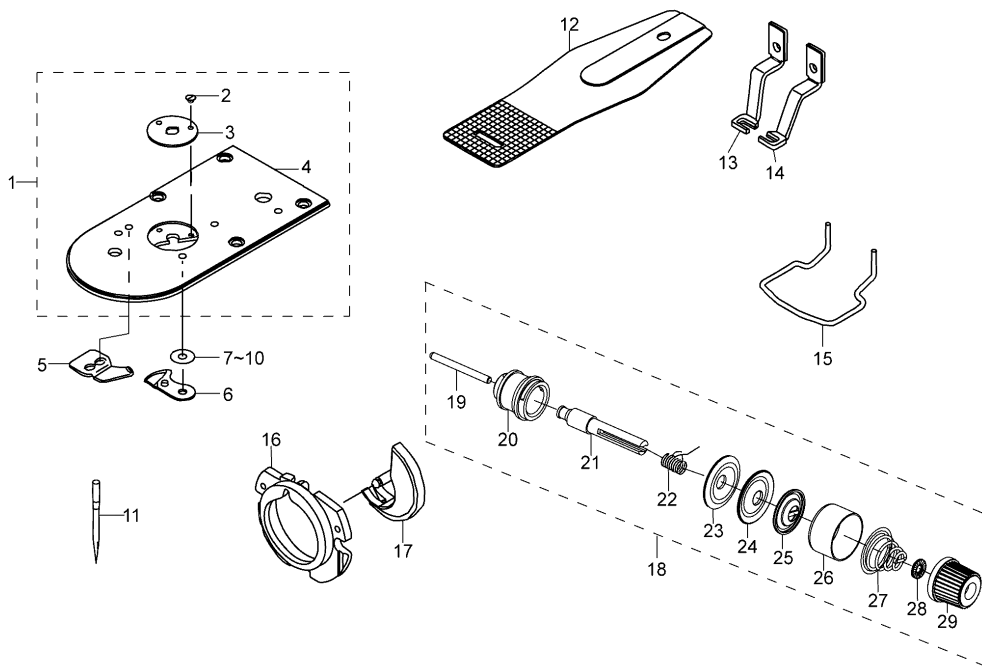


UMBAUSATZ HEAVY (0512 99990012)

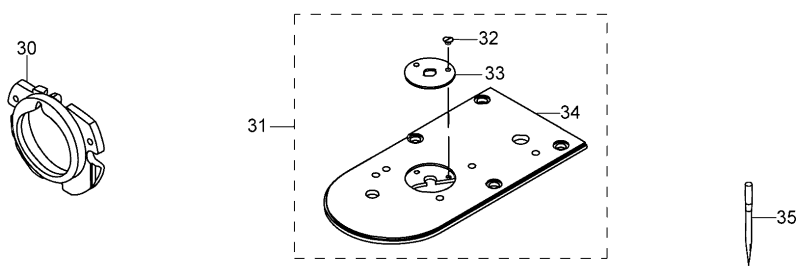
Pos	Bestellnummer	Benennung	Menge
1	0512 10024626	STICHPLATTE	1
5	0512 10011748	GEGENMESSER	1
6	0512 10011694	FADENZIEHMESSER	1
7	0512 10007183	SCHEIBE	1
8	0512 10007361	SCHEIBE	1
9	0512 10007362	SCHEIBE	1
10	0512 10007363	SCHEIBE	1
11	0512 10004897	NADEL DPX17 (#19)	1
12	0512 10011751	STOFFPLATTE	1
13	0512 10011687	KLAMMERFUß LINKS	1
14	0512 10011691	KLAMMERFUß RECHTS	1
15	0512 10011695	FINGERSCHUTZ	1
16	0512 10011750	GREIFERDECKRING	1
17	0512 10003834	GREIFER	1
18	0512 10029148	FADENSPANNUNG	1
30	0512 10011760	GREIFERDECKRING	1
31	0512 10026087	STICHPLATTE	1
35	0512 10004857	NADEL DPX5 (#11)	1
36	0512 10011755	STOFFPLATTE	1
37	0512 10011758	KLAMMERFUß LINKS	1
38	0512 10011759	KLAMMERFUß RECHTS	1

STICHPLATTE (0512 10024626)

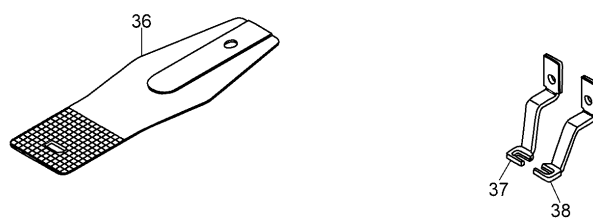
1900BHS:HEAVY MATERIAL(H)



1900BFS:UNDERWEAR(F) & 1900BMS:KNITTING(M)



1900BMS:KNITTING(M)

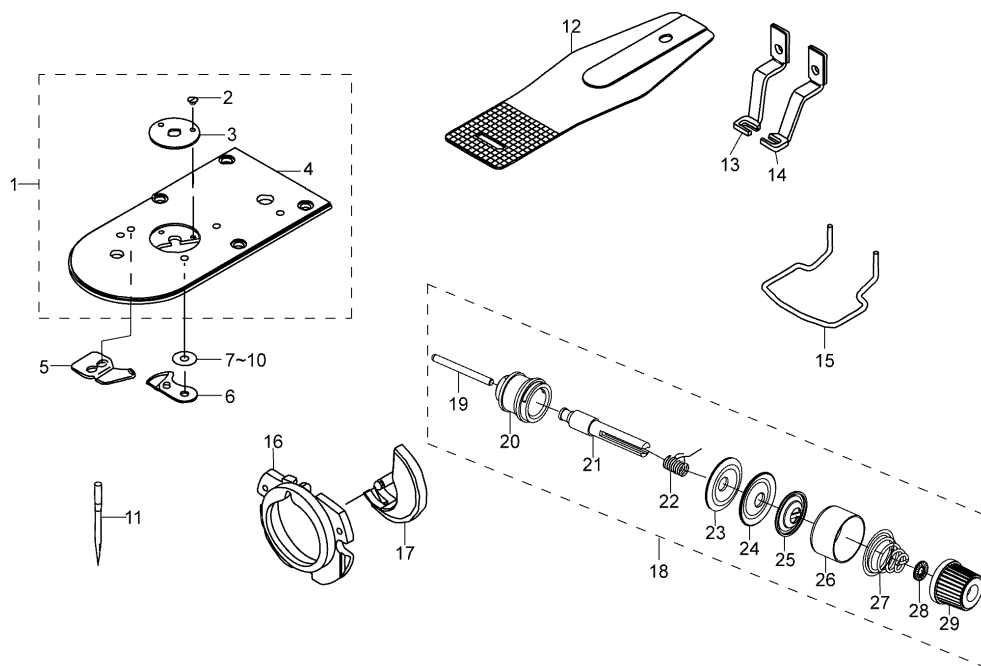


STICHPLATTE (0512 10024626)

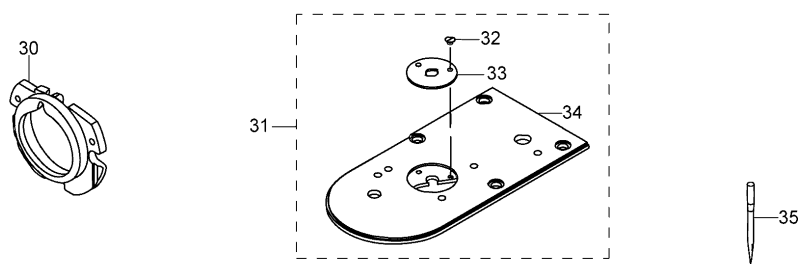
Pos	Bestellnummer	Benennung	Menge
2	0512 10011509	SCHRAUBE	2
3	0512 10004727	STICHPLATTE	1
4	0512 10008027	STICHPLATTENUNTERTEIL	1

STICHPLATTE (0512 10026087)

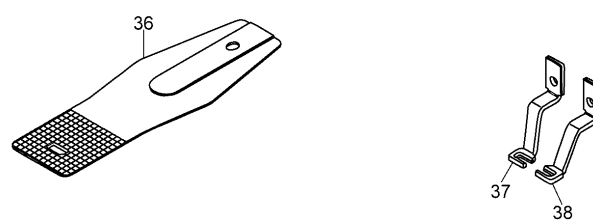
1900BHS:HEAVY MATERIAL(H)



1900BFS:UNDERWEAR(F) & 1900BMS:KNITTING(M)



1900BMS:KNITTING(M)

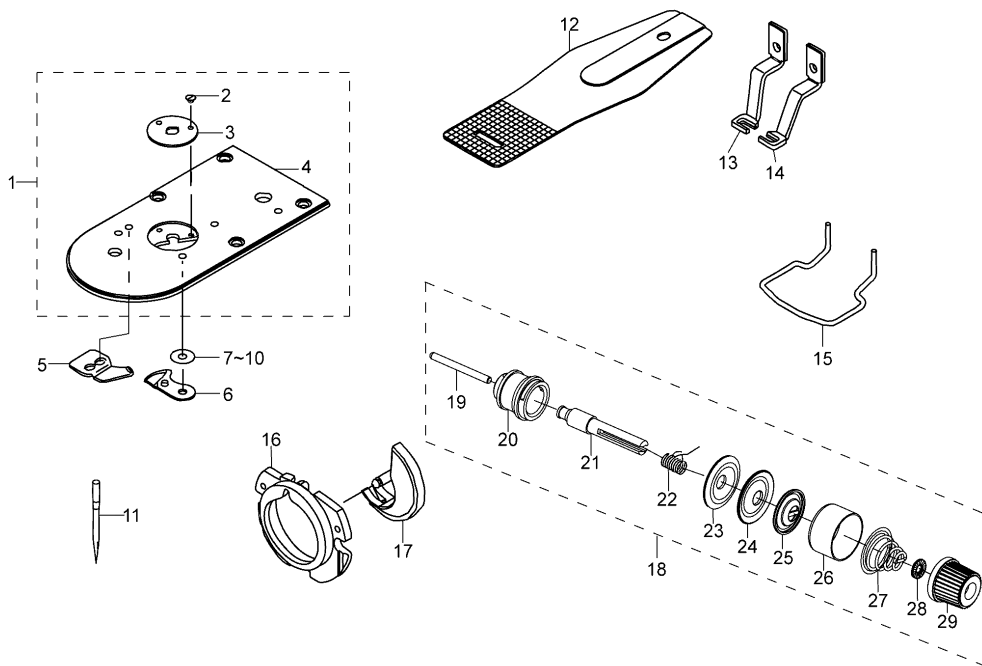


STICHPLATTE (0512 10026087)

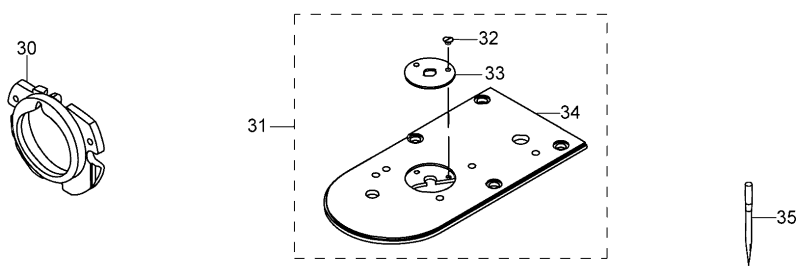
Pos	Bestellnummer	Benennung	Menge
32	0512 10011509	SCHRAUBE	2
33	0512 10011757	STICHPLATTE	1
34	0512 10008027	STICHPLATTENUNTERTEIL	1

FADENSPANNUNG (0512 10029148)

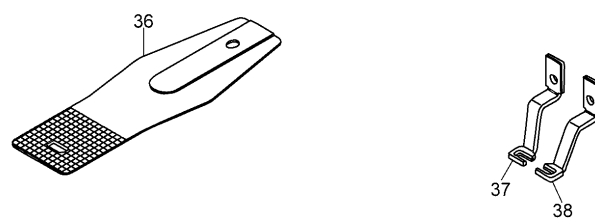
1900BHS:HEAVY MATERIAL(H)



1900BFS:UNDERWEAR(F) & 1900BMS:KNITTING(M)



1900BMS:KNITTING(M)



FADENSPANNUNG (0512 10029148)

Pos	Bestellnummer	Benennung	Menge
19	0512 10008026	AUSLÖSESTIFT	1
20	0512 10004631	HÜLSE	1
21	0512 10004612	SPANNUNGSBOLZEN	1
22	0512 10004730	FADENANZUGSFEDER	1
23	0512 10004393	FADENSPANNUNGSSCHEIBE	1
24	0512 10004393	FADENSPANNUNGSSCHEIBE	1
25	0512 10004625	STEGSCHEIBE	1
26	0512 10004598	HÜLSE	1
27	0512 10011827	SPANNUNGSFEDER	1
28	0512 10004633	RÄNDELSCHEIBE	1
29	0512 10029143	RÄNDELMUTTER	1

Index

Bestellnummer	Benennung	Seite
0512 10009685	6KANT WINKELSCHLÜSSEL	76
0512 10009687	6KANT WINKELSCHLÜSSEL	76
0512 10009689	6KANT WINKELSCHLÜSSEL	76
0512 10014322	ABDECKPLATTE	62
0512 10014301	ABDECKUNG	22
0512 10014359	ABDECKUNG	64
0512 10014306	ABDECKUNG	66
0512 20009075	ABDECKUNG LINKS	22
0512 20009076	ABDECKUNG RECHTS	22
0512 10011149	ABREISSMESSER	23
0512 10006152	ACHSE	29
0512 10008551	ACHSE	32
0512 10007984	ACHSE	39
0512 10014289	ACHSE	48
0512 10011914	ACHSE	48
0512 10014289	ACHSE	57
0512 10011573	ACHSE	62
0512 10011507	ACHSE	63
0512 99990008	ANTRIEB NADELFADENKLEMME	4
0512 20009072	ARMDECKEL	23
0512 10014278	ARMWELLE	32
0512 10004498	AUFLAGE	29

Index

Bestellnummer	Benennung	Seite
0512 10013102	AUFLAGEGUMMI	76
0512 10011683	AUFNAHME	76
0512 10008029	AUFSATZ	51
0512 20012177	AUGENSCHUTZ	77
0512 10011636	AUGENSCHUTZ	79
0512 10014337	AUSGLEICHSGEWICHT	32
0512 10000736	AUSLÖSEHEBEL	29
0512 10007998	AUSLÖSEHEBEL	48
0512 10008007	AUSLÖSEHEBEL	51
0512 10008026	AUSLÖSESTIFT	87
0512 10014358	BEFESTIGUNGSPLATTE	62
0512 10011572	BEFESTIGUNGSPLATTE	63
0512 10014341	BEFESTIGUNGSWINKEL	49
0512 10014319	BEFESTIGUNGSWINKEL	51
0512 10014309	BEFESTIGUNGSWINKEL	66
0512 10014249	BEFESTIGUNGSWINKEL	72
0512 10004725	BEFESTIGUNGSWINKEL	79
0512 10010799	BLECH	43
0512 10006073	BOLZEN	31
0512 10014333	BOLZEN	33
0512 10014342	BOLZEN	48
0512 10014342	BOLZEN	57

Index

Bestellnummer	Benennung	Seite
0512 10011568	BOLZEN	62
0512 10011456	BOLZEN	63
0512 10005793	BUCHSE	35
0512 10008576	BUCHSE	46
0512 10011571	BUCHSE	62
0512 10014297	DICHTUNG	43
0512 10031713	DRAHTRING	33
0512 10008875	DREHFEDER	72
0512 10025000	ERDUNGSKABEL	70
0512 10014265	EXZENTER	32
0512 99990006	FADENABSCHNEIDER	4
0512 10004624	FADENANZUGSFEDER	55
0512 10004730	FADENANZUGSFEDER	87
0512 10011145	FADENFÜHRUNG	22
0512 10011200	FADENFÜHRUNG	22
0512 10011159	FADENFÜHRUNG	23
0512 10014281	FADENFÜHRUNG	23
0512 10011139	FADENFÜHRUNG	23
0512 10004504	FADENFÜHRUNG	25
0512 10011701	FADENFÜHRUNG	31
0512 10021602	FADENHEBEL	31
0512 10007985	FADENHEBEL	39

Index

Bestellnummer	Benennung	Seite
0512 10004161	FADENHEBELAUGE	39
0512 10008014	FADENHEBELBOLZEN	39
0512 20009077	FADENHEBELSCHUTZ	22
0512 10004596	FADENLEITBLECH	43
0512 10008940	FADENREGULATOR	23
0512 99990005	FADENSPANNUNG	4
0512 10029035	FADENSPANNUNG	22
0512 10029142	FADENSPANNUNG	51
0512 10029148	FADENSPANNUNG	81
0512 10004393	FADENSPANNUNGSSCHEIBE	25
0512 10004393	FADENSPANNUNGSSCHEIBE	55
0512 10004393	FADENSPANNUNGSSCHEIBE	87
0512 10004393	FADENSPANNUNGSSCHEIBE	87
0512 99990004	FADENWISCHER	4
0512 10014348	FADENWISCHER	49
0512 10011513	FADENZIEHMESSER	58
0512 10011694	FADENZIEHMESSER	81
0512 10004501	FEDER	29
0512 10004494	FEDER	29
0512 10011242	FEDER	31
0512 10004495	FEDER	46
0512 10014356	FEDER	48

Index

Bestellnummer	Benennung	Seite
0512 10004604	FEDER	49
0512 10014356	FEDER	51
0512 10011420	FEDERBLECH A	22
0512 10010807	FEDERBLECH B	22
0512 20009052	FETT	76
0512 10011556	FINGERSCHUTZ	63
0512 10011695	FINGERSCHUTZ	81
0512 10014325	FÜHRUNG	62
0512 99990010	GARNSTÄNDER	4
0512 10007130	GARNSTÄNDER	74
0512 10011501	GEGENMESSER	57
0512 10011501	GEGENMESSER	76
0512 10011748	GEGENMESSER	81
0512 10008790	GETRIEBE	32
0512 10011232	GEWINDESTIFT	22
0512 10011232	GEWINDESTIFT	31
0512 10011232	GEWINDESTIFT	31
0512 10010678	GEWINDESTIFT	31
0512 10010678	GEWINDESTIFT	32
0512 10010678	GEWINDESTIFT	32
0512 10011232	GEWINDESTIFT	33
0512 10011232	GEWINDESTIFT	44

Index

Bestellnummer	Benennung	Seite
0512 10011232	GEWINDESTIFT	48
0512 10011232	GEWINDESTIFT	49
0512 10011232	GEWINDESTIFT	57
0512 10011232	GEWINDESTIFT	62
0512 10011232	GEWINDESTIFT	62
0512 10010678	GEWINDESTIFT	62
0512 10010678	GEWINDESTIFT	62
0512 10011642	GEWINDESTIFT	62
0512 10011564	GEWINDESTIFT	63
0512 10003383	GEWINDESTIFT	63
0512 10011194	GLEITSTEIN	31
0512 10011194	GLEITSTEIN	62
0512 10025068	GREIFER	43
0512 10003834	GREIFER	81
0512 20009078	GREIFERABDECKUNG	22
0512 99990003	GREIFERANTRIEB	4
0512 10010738	GREIFERDECKRING	43
0512 10011750	GREIFERDECKRING	81
0512 10011760	GREIFERDECKRING	81
0512 10022792	GREIFERLAGER	43
0512 10014248	GREIFERLAGER	46
0512 10011097	GUMMIRING	23

Index

Bestellnummer	Benennung	Seite
0512 10004485	GUMMIRING	29
0512 10014296	GUMMISTOPFEN	44
0512 10014294	HALTEBLECH	44
0512 10014288	HALTEBLECH	44
0512 10014291	HALTEBLECH	48
0512 10014350	HALTEBLECH	57
0512 10014343	HALTER	48
0512 10011592	HALTEWINKEL	62
0512 10029149	HAUBE	76
0512 10004497	HEBEL	29
0512 10007987	HEBEL	39
0512 10010679	HEBEL	48
0512 10014340	HEBEL	48
0512 10014355	HEBEL	49
0512 10014352	HEBEL	49
0512 10014316	HEBEL	51
0512 10014339	HEBEL	57
0512 10010733	HEBEL	57
0512 10010737	HEBEL	57
0512 10024705	HEBEL	64
0512 10024706	HEBEL	64
0512 20006928	HEBEL	66

Index

Bestellnummer	Benennung	Seite
0512 10014308	HEBEL	68
0512 10008005	HUBMAGNET	51
0512 10014280	HÜLSE	31
0512 10014362	HÜLSE	32
0512 10014264	HÜLSE	32
0512 10014329	HÜLSE	44
0512 10028245	HÜLSE	48
0512 10004631	HÜLSE	55
0512 10004598	HÜLSE	55
0512 10028245	HÜLSE	57
0512 10024992	HÜLSE	70
0512 10004631	HÜLSE	87
0512 10004598	HÜLSE	87
0512 10005682	JUSTIERBLECH	29
0512 10024999	KABEL	70
0512 10024997	KABEL	70
0512 10024998	KABEL	70
0512 10024995	KABEL	70
0512 10024994	KABEL	70
0512 10024993	KABEL	70
0512 10025009	KABEL	70
0512 10008600	KABELFÜHRUNG	22

Index

Bestellnummer	Benennung	Seite
0512 10008228	KABELSCHELLE	44
0512 10008229	KABELSCHELLE	44
0512 10021312	KEGELRAD	31
0512 10027407	KEGELRAD	31
0512 10011235	KEGELRAD	37
0512 10002413	KEGELRAD	41
0512 99990007	KLAMMERANTRIEB	4
0512 220024	KLAMMERFUSS-SATZ 2	4
0512 220074	KLAMMERFUSS-SATZ 7	4
0512 220084	KLAMMERFUSS-SATZ 8	4
0512 220094	KLAMMERFUSS-SATZ 9	4
0512 220144	KLAMMERFUSS-SATZ 14	4
0510 220074	KLAMMERFUSS-SATZ 16	4
0510 220164	KLAMMERFUSS-SATZ 18	4
0510 220144	KLAMMERFUSS-SATZ 20	4
0512 10011508	KLAMMERFUß LINKS	64
0512 10011687	KLAMMERFUß LINKS	81
0512 10011758	KLAMMERFUß LINKS	81
0512 10011505	KLAMMERFUß RECHTS	64
0512 10011691	KLAMMERFUß RECHTS	81
0512 10011759	KLAMMERFUß RECHTS	81
0512 10011557	KLAMMERFUßPLATTE	63

Index

Bestellnummer	Benennung	Seite
0512 10014313	KLEMME	66
0512 10014307	KLEMMHEBEL	66
0512 20009073	KOPFDECKEL	22
0512 10010590	KREUZKOPF	31
0512 10003467	KUGELLAGER	31
0512 10003547	KUGELLAGER	32
0512 10023508	KUGELLAGER	32
0512 10023509	KUGELLAGER	32
0512 10023510	KUGELLAGER	32
0512 10023511	KUGELLAGER	32
0512 10025863	KUGELLAGER	32
0512 10009777	KUGELLAGER	35
0512 10009776	KUGELLAGER	39
0512 10023516	KUGELLAGER	43
0512 10023517	KUGELLAGER	43
0512 10023518	KUGELLAGER	43
0512 10023519	KUGELLAGER	43
0512 10012777	KUGELLAGER	44
0512 10003601	KUGELLAGER	48
0512 10003601	KUGELLAGER	57
0512 10011574	KUGELN	63
0512 10011561	KUGELPFANNE	63

Index

Bestellnummer	Benennung	Seite
0512 10012613	KUPPLUNG	32
0512 10012615	KUPPLUNG	32
0512 10011227	KUPPLUNGSKRANZ	32
0512 10014283	KURBEL	31
0512 10014347	KURVENSCHIEBE	57
0512 10003533	LAGER	32
0512 10003533	LAGER	39
0512 10014268	LAGERABDECKUNG	32
0512 10023514	LAGERBUCHSE	43
0512 10023515	LAGERBUCHSE	43
0512 10011502	LAGERHÜLSE	57
0512 10011562	LAGERSTIFT	62
0512 10010684	LASCHE	49
0512 10005877	LASCHE	72
9800 512001	LEITERPLATTE	70
0512 10026622	LICHTSCHRANKE	48
0512 10026622	LICHTSCHRANKE	57
0512 10026623	LICHTSCHRANKE	62
0512 10026622	LICHTSCHRANKE	63
0512 10026622	LICHTSCHRANKE	66
0512 10011567	LÜFTERHEBEL LINKS	63
0512 10011454	LÜFTERHEBEL RECHTS	63

Index

Bestellnummer	Benennung	Seite
0512 10003368	MAULSCHLÜSSEL	76
0512 10003369	MAULSCHLÜSSEL	76
0512 20006929	MOTORABDECKUNG	22
0512 20009074	MOTORABDECKUNG	27
0512 10003084	MUTTER	22
0512 10011140	MUTTER	23
0512 10004507	MUTTER	25
0512 10029036	MUTTER	25
0512 10014335	MUTTER	44
0512 10014354	MUTTER	48
0512 10010725	MUTTER	48
0512 10010725	MUTTER	48
0512 10010725	MUTTER	49
0512 10010133	MUTTER	51
0512 10002076	MUTTER	51
0512 10010133	MUTTER	51
0512 10014354	MUTTER	57
0512 10010725	MUTTER	57
0512 10003084	MUTTER	76
0512 10004507	MUTTER	79
0512 10023286	NADEL	31
0512 10023286	NADEL	76

Index

Bestellnummer	Benennung	Seite
0512 10004857	NADEL DPX5 (#11)	81
0512 10004897	NADEL DPX17 (#19)	81
0512 10005747	NADELLAGER	39
0512 10014277	NADELSTANGE	31
0512 10023528	NADELSTANGENBUCHSE OBEN	31
0512 10023529	NADELSTANGENBUCHSE UNTEN	31
0512 99990001	OBERTEIL UND ABDECKUNGEN	4
0512 10011749	OBERTEILSTÜTZE	76
0512 10014124	PASSSCHEIBE	63
0512 10014332	PLATTE	32
0512 10014300	PLATTE	63
0512 10004664	RÄNDELMUTTER	53
0512 10029143	RÄNDELMUTTER	55
0512 10029143	RÄNDELMUTTER	87
0512 10004633	RÄNDELSCHEIBE	55
0512 10004633	RÄNDELSCHEIBE	87
0512 10014253	SCHALTFAHNE	72
0512 10006151	SCHALTKLOBEN	29
0512 10011160	SCHARNIER	22
0512 10011160	SCHARNIER	76
0512 10011137	SCHARNIERGUMMI	22
0512 10011137	SCHARNIERGUMMI	76

Index

Bestellnummer	Benennung	Seite
0512 10014251	SCHARNIERGUMMIUNTERTEIL	76
0512 10003076	SCHEIBE	22
0512 10004486	SCHEIBE	29
0512 10004486	SCHEIBE	29
0512 10014295	SCHEIBE	43
0512 10014330	SCHEIBE	44
0512 10009653	SCHEIBE	49
0512 10009653	SCHEIBE	49
0512 10009653	SCHEIBE	49
0512 10010741	SCHEIBE	49
0512 10010741	SCHEIBE	57
0512 10011506	SCHEIBE	58
0512 10007183	SCHEIBE	58
0512 10007361	SCHEIBE	58
0512 10007362	SCHEIBE	58
0512 10007363	SCHEIBE	58
0512 10011646	SCHEIBE	63
0512 10011646	SCHEIBE	64
0512 10002980	SCHEIBE	66
0512 10003076	SCHEIBE	76
0512 10011680	SCHEIBE	79
0512 10007183	SCHEIBE	81

Index

Bestellnummer	Benennung	Seite
0512 10007361	SCHEIBE	81
0512 10007362	SCHEIBE	81
0512 10007363	SCHEIBE	81
0512 10011101	SCHRAUBE	22
0512 10011142	SCHRAUBE	22
0512 10011150	SCHRAUBE	22
0512 10010668	SCHRAUBE	22
0512 10010808	SCHRAUBE	22
0512 10011101	SCHRAUBE	22
0512 10011147	SCHRAUBE	22
0512 10011143	SCHRAUBE	22
0512 10011158	SCHRAUBE	22
0512 10011158	SCHRAUBE	22
0512 10011142	SCHRAUBE	23
0512 10011142	SCHRAUBE	23
0512 10010668	SCHRAUBE	23
0512 10011143	SCHRAUBE	23
0512 10011161	SCHRAUBE	23
0512 10011101	SCHRAUBE	27
0512 10000735	SCHRAUBE	29
0512 10013019	SCHRAUBE	29
0512 10013590	SCHRAUBE	29

Index

Bestellnummer	Benennung	Seite
0512 10010643	SCHRAUBE	31
0512 10011699	SCHRAUBE	31
0512 10014272	SCHRAUBE	31
0512 10014282	SCHRAUBE	31
0512 10014284	SCHRAUBE	31
0512 10011225	SCHRAUBE	31
0512 10011223	SCHRAUBE	31
0512 10011644	SCHRAUBE	32
0512 10009626	SCHRAUBE	32
0512 10009187	SCHRAUBE	32
0512 10009187	SCHRAUBE	32
0512 10000157	SCHRAUBE	32
0512 10013590	SCHRAUBE	33
0512 10013590	SCHRAUBE	33
0512 10011226	SCHRAUBE	37
0512 10010537	SCHRAUBE	39
0512 10004482	SCHRAUBE	39
0512 10011226	SCHRAUBE	41
0512 10004611	SCHRAUBE	43
0512 10010744	SCHRAUBE	43
0512 10010797	SCHRAUBE	43
0512 10010744	SCHRAUBE	43

Index

Bestellnummer	Benennung	Seite
0512 10010817	SCHRAUBE	43
0512 10011426	SCHRAUBE	43
0512 10011425	SCHRAUBE	43
10512 0010685	SCHRAUBE	44
0512 10012892	SCHRAUBE	44
0512 10011101	SCHRAUBE	44
0512 10011644	SCHRAUBE	48
0512 10010668	SCHRAUBE	48
0512 10012892	SCHRAUBE	48
0512 10011518	SCHRAUBE	48
0512 10010668	SCHRAUBE	48
0512 10010667	SCHRAUBE	48
0512 10014344	SCHRAUBE	48
0512 10025297	SCHRAUBE	48
0512 10010735	SCHRAUBE	48
0512 10010735	SCHRAUBE	48
0512 10010674	SCHRAUBE	48
0512 10010727	SCHRAUBE	49
0512 10004594	SCHRAUBE	49
0512 10004601	SCHRAUBE	49
0512 10014345	SCHRAUBE	49
0512 10004593	SCHRAUBE	49

Index

Bestellnummer	Benennung	Seite
0512 10004593	SCHRAUBE	49
0512 10010668	SCHRAUBE	51
0512 10014320	SCHRAUBE	51
0512 10014317	SCHRAUBE	51
0512 10014299	SCHRAUBE	51
0512 10014323	SCHRAUBE	51
0512 10002853	SCHRAUBE	51
0512 10004632	SCHRAUBE	55
0512 10011644	SCHRAUBE	57
0512 10014344	SCHRAUBE	57
0512 10010668	SCHRAUBE	57
0512 10011518	SCHRAUBE	57
0512 10011142	SCHRAUBE	57
0512 10010667	SCHRAUBE	57
0512 10011499	SCHRAUBE	57
0512 10011503	SCHRAUBE	57
0512 10009906	SCHRAUBE	58
0512 10011500	SCHRAUBE	58
0512 10011511	SCHRAUBE	58
0512 10011455	SCHRAUBE	58
0512 10011509	SCHRAUBE	60
0512 10000157	SCHRAUBE	62

Index

Bestellnummer	Benennung	Seite
0512 10011644	SCHRAUBE	62
0512 10000157	SCHRAUBE	62
0512 10011142	SCHRAUBE	62
0512 10011566	SCHRAUBE	62
0512 10010667	SCHRAUBE	62
0512 10011570	SCHRAUBE	62
0512 10011142	SCHRAUBE	63
0512 10010667	SCHRAUBE	63
0512 10011570	SCHRAUBE	63
0512 10011590	SCHRAUBE	63
0512 10011559	SCHRAUBE	63
0512 10011569	SCHRAUBE	63
0512 10011150	SCHRAUBE	63
0512 10009906	SCHRAUBE	63
0512 10011143	SCHRAUBE	63
0512 10010735	SCHRAUBE	64
0512 10013590	SCHRAUBE	64
0512 10014328	SCHRAUBE	66
0512 10014305	SCHRAUBE	66
0512 10014312	SCHRAUBE	66
0512 10012162	SCHRAUBE	66
0512 10010685	SCHRAUBE	66

Index

Bestellnummer	Benennung	Seite
0512 10010667	SCHRAUBE	66
0512 10011357	SCHRAUBE	66
0512 10011143	SCHRAUBE	66
0512 10012162	SCHRAUBE	68
0512 10009456	SCHRAUBE	70
0512 10010668	SCHRAUBE	70
0512 10009103	SCHRAUBE	70
0512 10012612	SCHRAUBE	72
0512 10003045	SCHRAUBE	72
0512 10003157	SCHRAUBE	76
0512 10011147	SCHRAUBE	76
0512 10011142	SCHRAUBE	79
0512 10011570	SCHRAUBE	79
0512 10011570	SCHRAUBE	79
0512 10011509	SCHRAUBE	83
0512 10011509	SCHRAUBE	85
0512 10010994	SCHRAUBENDREHER GROß	76
0512 10013185	SCHRAUBENDREHER KLEIN	76
0512 10010995	SCHRAUBENDREHER MITTEL	76
0512 10024982	SCHRITTMOTOR	48
0512 10024983	SCHRITTMOTOR	57
0512 10024986	SCHRITTMOTOR	66

Index

Bestellnummer	Benennung	Seite
0512 10024984	SCHRITTMOTOR X-ACHSE	62
0512 10024985	SCHRITTMOTOR Y-ACHSE	62
0512 10011517	SENSORBLECH	63
0512 10011591	SENSORBLECH	63
0512 10014311	SENSORBLECH	66
0512 99990009	SENSOREN UND STEUERKASTEN	4
0512 10014293	SENSORSCHLEIBE	48
0512 10024630	SENSORSCHLEIBE	57
9800 170042	SERVOMOTOR	32
0512 10029205	SICHERHEITSAUFKLEBER	23
0512 20007527	SICHERHEITSSCHALTER	70
0512 10024996	SICHERHEITSSCHALTER	72
0512 10013038	SICHERUNGSRING	29
0512 10011622	SICHERUNGSRING	31
0512 10005786	SICHERUNGSRING	39
0512 10011135	SICHERUNGSSCHLEIBE	27
0512 10009669	SICHERUNGSSCHLEIBE	46
0512 10011747	SICHERUNGSSCHLEIBE	76
0512 10014269	SICHERUNGSRING	32
0512 10025296	SICHERUNGSRING	33
0512 10004666	SPANNUNGSBOLZEN	53
0512 10004612	SPANNUNGSBOLZEN	55

Index

Bestellnummer	Benennung	Seite
0512 10004612	SPANNUNGSBOLZEN	87
0512 10004391	SPANNUNGSFEDER	25
0512 10004669	SPANNUNGSFEDER	53
0512 10004626	SPANNUNGSFEDER	55
0512 10011827	SPANNUNGSFEDER	87
0512 10004592	SPULE	43
0512 10004592	SPULE	76
0512 10003781	SPULENGEHÄUSE	43
0512 20009143	SPULER	23
0512 10002392	SPULERANTRIEB	31
0512 10029139	SPULERDECKEL	29
0512 10004684	SPULERRAD	29
0512 10004383	SPULERWELLE	29
0512 10004685	SPULERWELLE	29
0512 10004625	STEGSCHEIBE	55
0512 10004625	STEGSCHEIBE	87
0512 10029141	STELLRAD	31
0512 10004600	STELLRING	33
0512 10005745	STELLRING	39
0512 10008025	STELLRING	51
0512 10004600	STELLRING	63
0512 10014287	STEUERKURVE	49

Index

Bestellnummer	Benennung	Seite
9800 140041 R	STEUERUNG	70
0512 10014298	STICHPLATTE	57
0512 10004646	STICHPLATTE	60
0512 10024626	STICHPLATTE	81
0512 10026087	STICHPLATTE	81
0512 10004727	STICHPLATTE	83
0512 10011757	STICHPLATTE	85
0512 10008027	STICHPLATTENUNTERTEIL	60
0512 10008027	STICHPLATTENUNTERTEIL	83
0512 10008027	STICHPLATTENUNTERTEIL	85
0512 10010815	STIFT	22
0512 10011141	STIFT	22
0512 10002880	STIFT	79
0512 10011565	STOFFPLATTE	63
0512 10011751	STOFFPLATTE	81
0512 10011755	STOFFPLATTE	81
0512 10011188	STOPFEN	23
0512 10010587	STOPFEN	23
0512 10011136	STOPFEN	23
0512 10011099	STOPFEN	23
0512 10011146	STOPFEN	23
0512 10014279	STOPFEN	23

Index

Bestellnummer	Benennung	Seite
0512 10011190	STOPFEN	23
0512 10014266	STOPFEN	32
0512 10011188	STOPFEN	33
0512 10011136	STOPFEN	76
0512 10004609	TREIBER	43
0512 10014357	TRÄGER	63
0512 10011632	TRÄGER	79
0512 10028970	TYPENSCHILD	23
0512 99990012	UMBAUSATZ HEAVY	4
0512 10014336	UNTERWELLE	43
0512 10029059	VCI-BEUTEL	76
0512 10004261	VERRIEGELUNG	46
0512 10011493	VORSPANNUNG	51
0512 10011231	WELLE	31
0512 10014326	WELLE	62
0512 99990002	WELLE UND NADELSTANGE	4
0512 10011638	ZAHNRAD	62
0512 10011640	ZAHNRAD	62
0512 10014318	ZAHNRADSEGMENT	62
0512 99990011	ZUBEHÖR	4
0512 10011558	ZUGFEDER	63
0512 10008078	ZUGGESTÄNGE	57

Index

Bestellnummer	Benennung	Seite
0512 10007983	ZUGSTANGE	31
0512 10014270	ZUGSTANGE	32
0512 10007986	ZUGSTANGE	35
0512 10014351	ZUGSTANGE	48
0512 10014346	ZUGSTANGE	49
0512 10014353	ZUGSTANGE	49
0512 10008006	ZUGSTANGE	57
0512 10011453	ZUGSTANGE	57
0512 10008019	ZUGSTANGE	66
0512 10021601	ÖLBEHÄLTER	44
0512 10011681	ÖLBEHÄLTER	76
0512 10004455	ÖLBEHÄLTER	76
0512 10007926	ÖLBLECH	43
0512 10008103	ÖLDOCHT	43
0512 10008103	ÖLDOCHT	43
0512 10010800	ÖLFILZ	43
0512 10011077	ÖLFILZ	46
0512 10011427	ÖLFILZ	46
0512 10005356	ÖFLASCHE	76
0512 10007795	ÖLSCHLAUCH	43
0512 10007795	ÖLSCHLAUCH	43
0512 10031322	ÖLWANNE	76

Index

Bestellnummer	Benennung	Seite
0512 10011645	ÜBERTRAGUNGSARM	62
0512 10014321	ÜBERTRAGUNGSBLOCK	62