

**JUKI**®

High-speed, Flat-bed Coverstitch Machine

高速フラットベッド飾り縫いミシン

**MF-7700**

**Series**

# **PARTS LIST**

---

13370200

No.1376-00

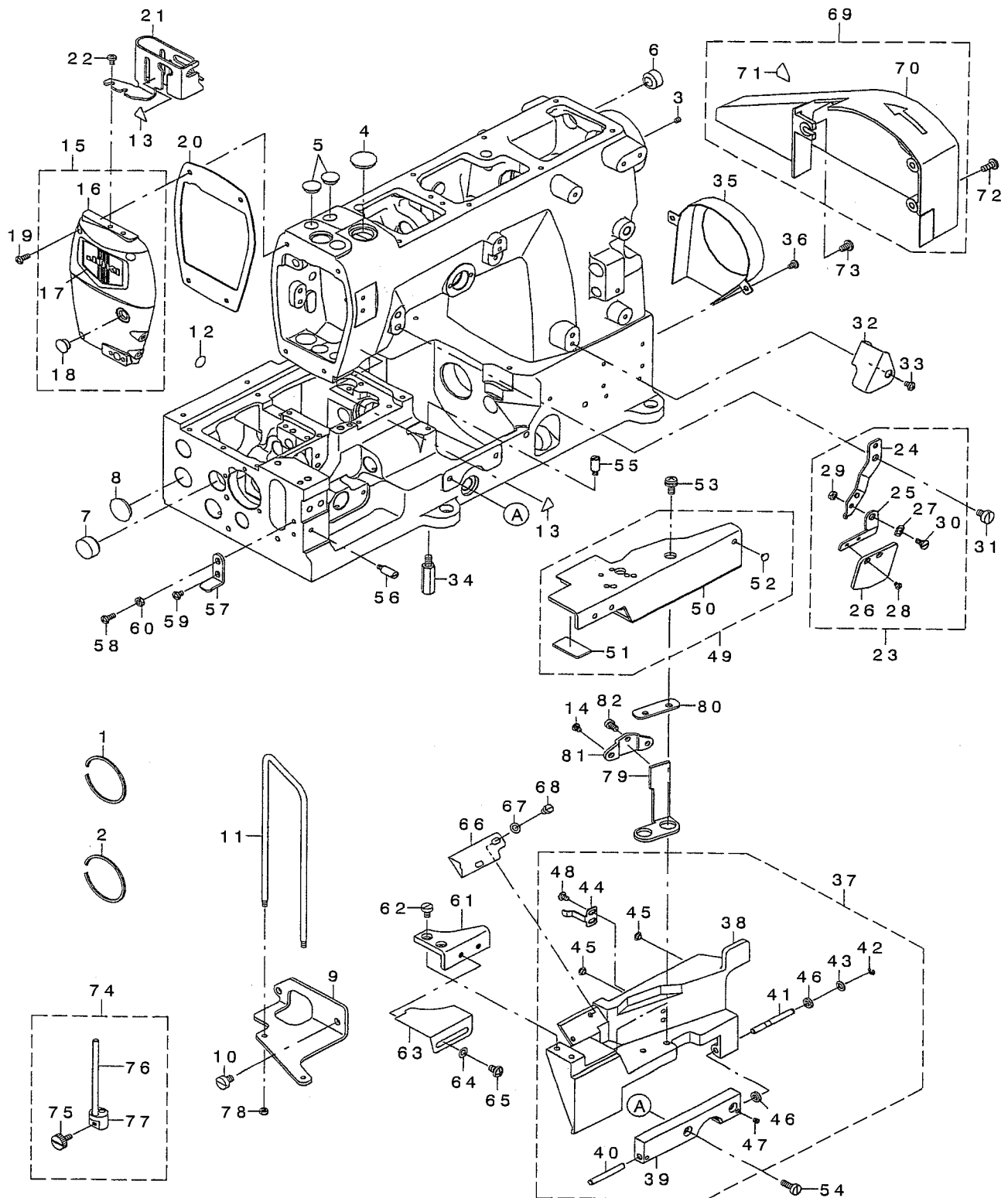
# CONTENTS

## 目次

1. FRAME & MISCELLANEOUS COVER COMPONENTS (1) .....	1
頭部・外装関係 (1)	
2. FRAME & MISCELLANEOUS COVER COMPONENTS (2) .....	3
頭部・外装関係 (2)	
3. MAIN SHAFT COMPONENTS .....	5
主軸関係	
4. NEEDLE BAR & PRESSER COMPONENTS .....	7
針棒・押え関係	
5. FEED DRIVE COMPONENTS (1) .....	9
送り関係 (1)	
6. FEED DRIVE COMPONENTS (2) .....	11
送り関係 (2)	
7. THREAD TAKE-UP LEVER COMPONENTS .....	13
天秤関係	
8. SPREADER COMPONENTS .....	15
スプレッダー関係	
9. LOWER THREAD CAM COMPONENTS .....	17
下糸カム関係	
10. NEEDLE GUARD COMPONENTS .....	19
針受け関係	
11. LOOPER COMPONENTS .....	21
ルーバー関係	
12. THREAD TENSION COMPONENTS .....	23
糸調子関係	
13. LUBRICATION COMPONENTS .....	25
給油関係	
14. THREAD STAND COMPONENTS .....	27
糸立装置関係	
15. GAUGE PARTS COMPONENTS (1) (FOR MF-7700-U10) .....	29
ゲージ関係 (1) (MF-7700-U10用)	
16. GAUGE PARTS COMPONENTS (2) (FOR MF-7700-C10) .....	31
ゲージ関係 (2) (MF-7700-C10用)	
17. NEEDLE COOLING MECHANISM COMPONENTS .....	33
針冷却装置関係	
18. ACCESSORIES PARTS COMPONENTS .....	34
付属品関係	
NUMERICAL INDEX OF PARTS .....	35
索引	

# 1. FRAME & MISCELLANEOUS COVER COMPONENTS (1)

頭部・外装関係 (1)



REF. NO	NOTE	PART NO.	DESCRIPTION	Qty
1		RC-4881514-KP	C-RING	1
2		RC-4381514-KP	C-RING	1
3		SM-8040412-TP	SET SCREW M4 L=4	1
4		TA-2050406-RO	RUBBER PLUG	3
5		TA-1250406-RO	RUBBER PLUG D=12.5 L=4	1
6		TA-1701002-RO	RUBBER PLUG	2
7		TA-2101002-RO	RUBBER PLUG	1
8		TA-2050416-RO	RUBBER PLUG	1
9	#02	133-65002	BASE	1
10	#02	SM-6060800-SP	SCREW M6 L=8	1
11	#02	133-65101	GUIDE	2
12		229-01805	GROUND MARK	1
13		CM-3002000-01	ATTENTION SEAL	1
14	#02	SS-7110510-SP	SCREW 11/64-40 L=5	2
15		133-00959	ASSY HEAD COVER	2
16		133-00900	HEAD COVER	1
17		229-02506	FACE PLATE	(1)
18		TA-1050504-RO	RUBBER PLUG	(1)
19		SM-4041055-SP	SCREW	(1)
20		133-01007	GASKET H	4
21		133-01304	NEEDLE BAR GUARD	1
22		SM-4040655-SP	SCREW M4 L=6	1
23		133-01759	PROTECTION SHIELD ASSY	2
24		133-01502	BRACKET HOLDER	1
25		133-01601	BRACKET	(1)
26		133-01700	PROTECTION SHIELD	(1)
27		WZ-0641510-KP	WAVED WASHER 6.4X11X0.3	(1)
28		SM-4030455-SN	SCREW	(1)
29		NM-6040001-SP	NUT M4X0.7	(2)
30		SD-0640246-SP	HINGE SCREW D=6.35 H=2.4	(1)
31		SM-6060800-SP	SCREW M6 L=8	(1)
32		133-01403	THREAD COVER	1
33		SM-4040655-SP	SCREW M4 L=6	1
34		133-01809	SUPPORT STUD	1
35		133-02401	LMS FAN COVER	4
36		SM-4040655-SP	SCREW M4 L=6	1
37		133-03359	SWING DOWN COVER ASSY	2
38		133-03300	SWING DOWN COVER	1
39		133-03508	HINGE	(1)
40		PH-0500400-CO	PARALLEL PIN	(1)
41		133-05206	PIN FOR S_D COVER	(1)
42		RE-0300000-KO	E-RING 3	(1)
43		WP-0550800-SP	WASHER 5.5X10X0.8	(1)
44		133-04308	LATCH SPRING	(1)
45		133-02302	RUBBER BUMPER	(1)
46		133-02708	RUBBER WASHER	(2)
47		SM-8040360-TP	SCREW	(2)
48		SM-4040655-SP	SCREW M4 L=6	(2)
49	#01	133-03458	ASSY BRACKET	(2)
50		133-03409	BRACKET	1
51		133-05305	RUBBER BOARD	(1)
52		133-02302	RUBBER BUMPER	(1)
53		SL-4051485-SC	SCREW	(1)
54		SM-6051400-SP	SCREW	2
55		133-02104	PIN	2
56		133-02104	PIN	1
57		133-04209	SUPPORT BRACKET	1
58		SM-4041055-SP	SCREW	1
59		SM-4040655-SP	SCREW M4 L=6	1
60		NM-6040001-SP	NUT M4X0.7	1
61	#02	133-68000	BRACKET	1
62	#02	SM-6050800-SP	SCREW M5 L=8	2
63	#02	133-66208	BINDER PLATE	1
64	#02	WP-0531001-SC	WASHER	1
65	#02	SM-4050855-SP	SCREW	2
66	#02	133-66109	FABRIC GUARD	2
67	#02	WP-0450826-SC	WASHER 4.5X10X0.8	1
68	#02	SM-6040610-SC	SCREW M4X0.7 L=6	2
69		133-02658	DRIVING BELT COVER ASSY	2
70		133-02609	DRIVING BELT COVER	1
71		CM-3002000-A1	CAUTION LABEL(16)	(1)
72		SM-4051255-SP	SCREW M5 L=12	(1)
73		SM-4050855-SP	SCREW	2
74	#02	133-65259	GUIDE_PIN_ASSY	1
75		133-65507	SCREW	2
76		133-65200	GUIDE PIN	(1)
77		133-65309	PIN_BASE	(1)
78	#02	NM-6040000-SN	NUT M4	(1)
79	#02	133-04407	TAPE_BINDER_BRACKET	2
80	#02	133-66307	PLATE	1
81	#02	133-65408	FOLDER_CLAMP	1
82	#02	SM-6050800-SP	SCREW M5 L=8	1

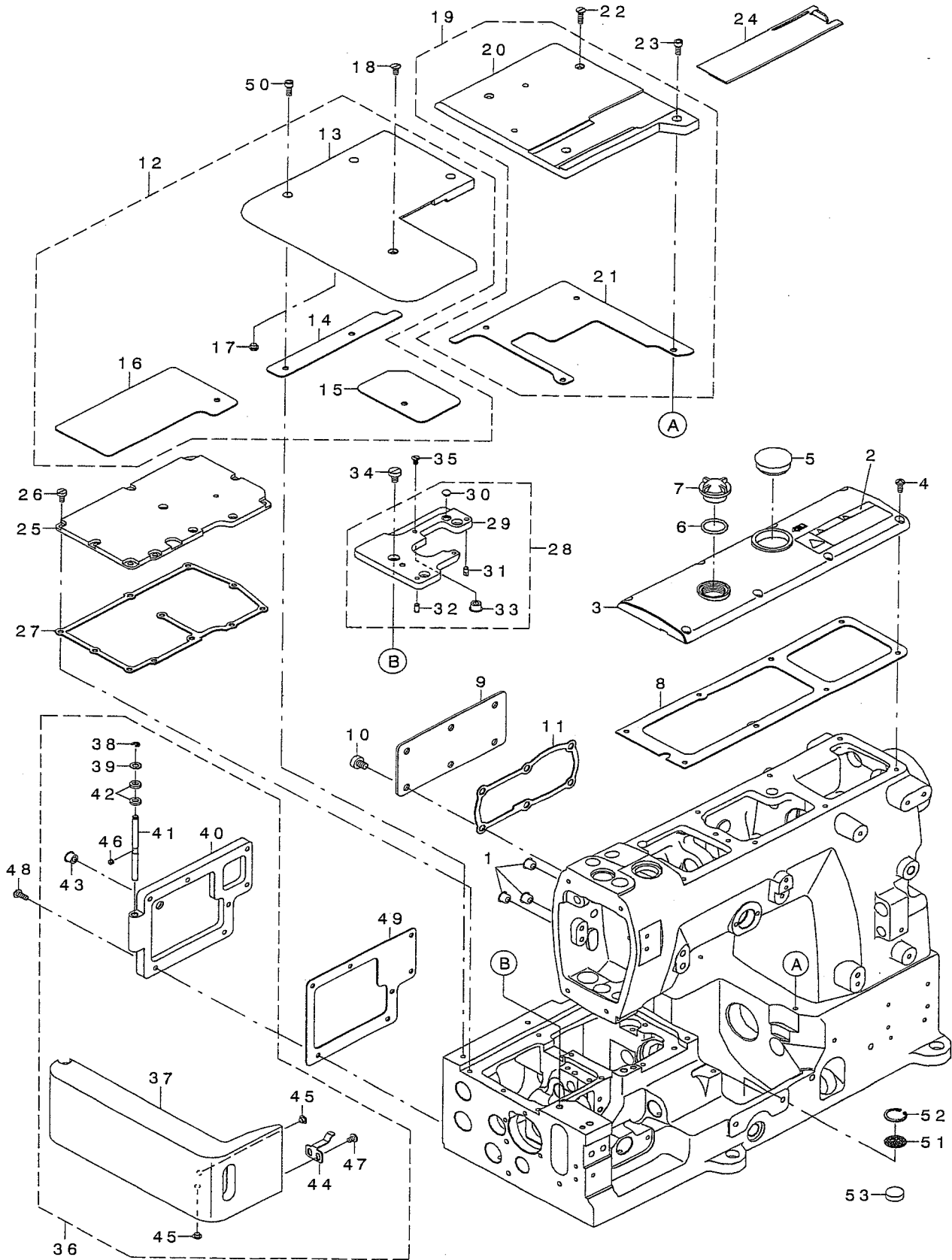
NOTE (注記)

#01...FOR MF-7700-U10  
#02...FOR MF-7700-C10

MF-7700-U10用  
MF-7700-C10用

2. FRAME & MISCELLANEOUS COVER COMPONENTS (2)

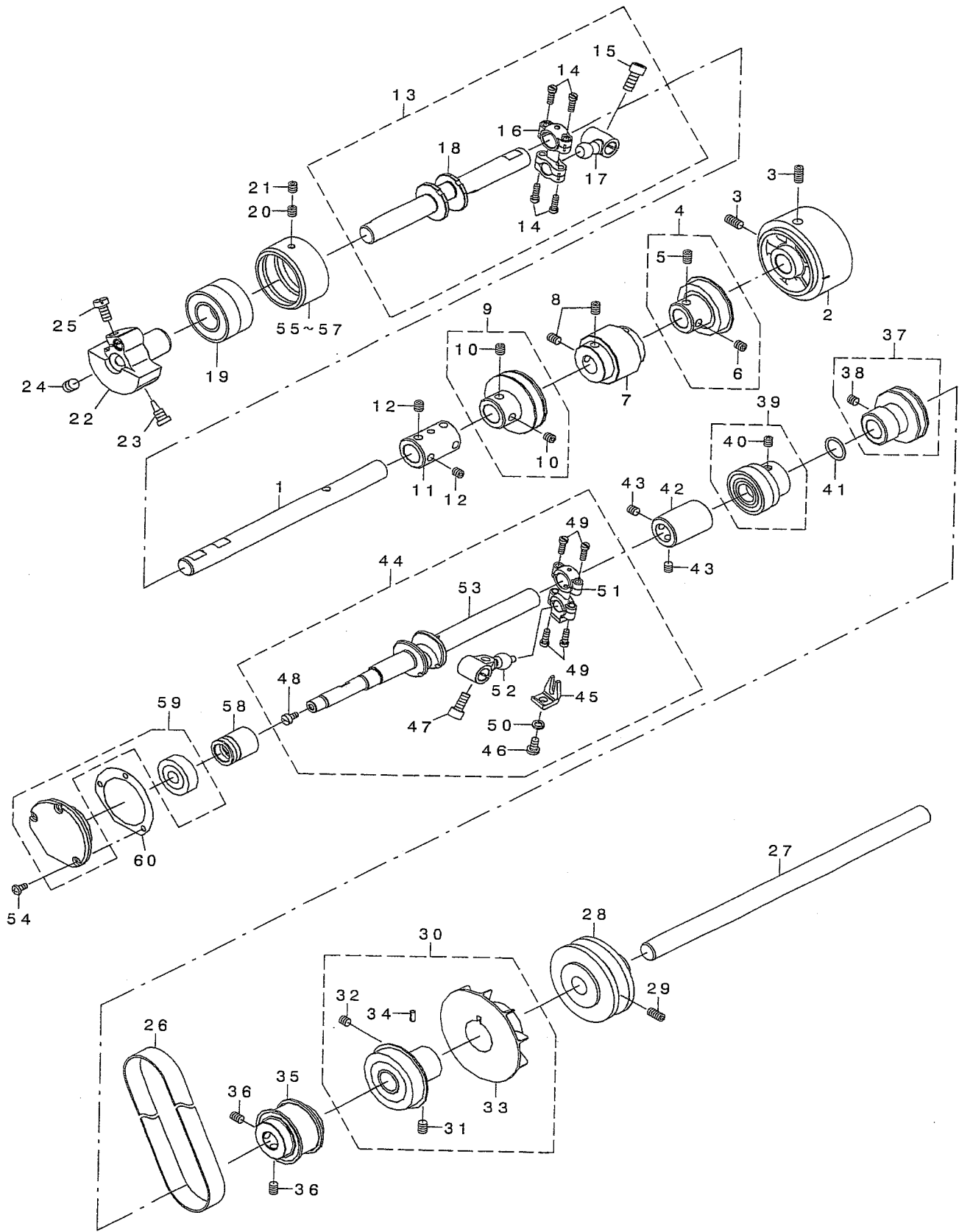
頭部・外装関係 (2)



REF. NO	NOTE	PART NO.	DESCRIPTION	ヒソメイ	Qty
1		TA-0850604-RO	RUBBER PLUG	トメセン	3
2		CM-3002001-B1	SAFETY LABEL 12	アンセソラハル12	1
3		133-00702	TOP COVER	トップカハ-	1
4		SM-4041055-SP	SCREW	ナハネジ M4 L=10	8
5		107-53309	WINDOW PLATE RUBBER PLUG	マトイタトメセン	1
6		RO-1952401-00	RUBBER RING	Oリング	1
7		229-24708	OIL SIGHT WINDOW	アフラマト	1
8		133-00801	GASKET T	カスケツトT	1
9		133-01106	PULLER DRIVE COVER	プーラートライフカハ-	1
10		SM-6060800-SP	SCREW M6 L=8	ヒラネジ M6 L=8	6
11		133-01205	GASKET P	カスケツトP	1
12		133-03656	ASSY_CLOTH_PLATE_LEFT	アツシークロスフレートレフト	1
13		133-03607	CLOTH PLATE LEFT	クロスフレートレフト	(1)
14		133-04803	GASKET_CPL	カスケツトCPL	(1)
15		133-04902	GASKET_TPS	カスケツトTPS	(1)
16		133-05008	GASKET_BTC	カスケツトBTC	(1)
17		133-02302	RUBBER BUMPER	ラハハソハ-	(2)
18		SM-1040800-SP	SCREW	サラネジ M4 L=8	1
19		133-03755	ASSY_CLOTH_PLATE_RIGHT	アツシークロスフレートライト	1
20		133-03706	CLOTH PLATE RIGHT	クロスフレートライト	(1)
21		133-04704	GASKET_CPR	カスケツトCPR	(1)
22		SM-1041400-SP	SCREW	サラコネジ M4 L=14	2
23		SM-6041002-TP	SCREW M4 L=10	ロツカクアナホルト M4X0.7 L=10	2
24		133-03805	SLIDE COVER	スライトカハ-	1
25		133-03102	BED TOP COVER	ハットトップカハ-	1
26		SM-6040800-SP	SCREW	ヒラネジ	11
27		133-03201	GASKET B	カスケツトB	1
28		133-03052	ASSY_TP_SUPPORT	アツシ-TPサホ-ト	1
29		133-03003	THROAT PLATE SUPPORT	スロートフレートサホ-ト	(1)
30		133-02302	RUBBER BUMPER	ラハハソハ-	(1)
31		133-01908	DOWEL PIN	ダウエルピン	(1)
32		133-02500	DOWEL PIN 2	ダウエルピン2	(1)
33		TA-0850604-RO	RUBBER PLUG	トメセン	(1)
34		SM-6050800-SP	SCREW M5 L=8	ヒラネジ M5 L=8	3
35		133-02203	SCREW	スクリュウ	2
36		133-04159	SIDE_COVER_ASSY	サイドカハ-アツシ-	1
37		133-04100	SIDE COVER	サイドカハ-	(1)
38		RE-0300000-KO	E-RING 3	Eカタメワ 3	(1)
39		WP-0550800-SP	WASHER 5.5X10X0.8	ヒラサカネ 5.5X10X0.8	(1)
40		133-03904	FEED CHAMBER COVER	フィートチェンハ-カハ-	(1)
41		133-05107	PIN_FOR_SIDE_COVER	ピンフォアサイドカハ-	(1)
42		133-02708	RUBBER WASHER	ラハ-ワツシヤ-	(2)
43		TA-0850604-RO	RUBBER PLUG	トメセン	(1)
44		133-04308	LATCH SPRING	ラツチスプリング	(1)
45		133-02302	RUBBER BUMPER	ラハハソハ-	(2)
46		SM-8040360-TP	SCREW	トメネジ M4 L=3	(1)
47		SM-4040655-SP	SCREW M4 L=6	ナハコネジ M4 L=6	(2)
48		SM-4041055-SP	SCREW	ナハネジ M4 L=10	7
49		133-04001	GASKET F	カスケツトF	1
50		SM-6041002-TP	SCREW M4 L=10	ロツカクアナホルト M4X0.7 L=10	3
51		134-26903	MESH PLATE	メツシユフレート	1
52		RC-1900002-KP	RETAIN IG-PIN	Cカタメワ	1
53		400-18946	FILTER	フィルタ-	1

### 3. MAIN SHAFT COMPONENTS

主軸関係



REF. NO.	NOTE	PART NO.	DESCRIPTION	とんめい	Qty
1		133-07004	UPPER MAINSHAFT RIGHT	アッパ -メインシャフトライト	1
2		133-07103	UPPER PULLEY	アッパ -フ -リー	1
3		SM-8061212-TP	SCREW M6X12	トメネジ M6 L=12	2
4		133-07251	BEARING ASSY A	ハ アリソク アツツ-A	1
5		SM-8060842-TP	SCREW M6 L=8	トメネジ	(1)
6		SM-8060612-TP	SCREW M6 L=6	トメネジ M6 L=6	(1)
7		133-07301	UMS_SPROCKET	UMSスフ ロケット	1
8		SM-8060812-TP	SCREW M6 L=8	トメネジ M6 L=8	4
9		133-07459	BEARING ASSY B	ハ アリソク アツツ-B	1
10		SM-8060612-TP	SCREW M6 L=6	トメネジ M6 L=6	(2)
11		133-07509	JOINT	ジ ヨイント	1
12		SM-8060612-TP	SCREW M6 L=6	トメネジ M6 L=6	4
13		133-07657	UMS_LEFT_ROD_ASSY	UMSレフトロッド アツツ	1
14		133-24108	SCREW	スクリュウ M4X12	(4)
15		SM-6061402-TP	SCREW M6 L=14	ロツカクアナネジ M6 L=14	(1)
16		133-24009	ROD	ロッド	(1)
17		133-24207	CRANK	クランク	(1)
18		133-07608	UPPER MAINSHAFT LEFT	アッパ -メインシャフトレフト	(1)
19		SB-1200019-00	BEARING	コロカ リジ クウケ	2
20		SM-8060842-TP	SCREW M6 L=8	トメネジ	1
21		SM-8060612-TP	SCREW M6 L=6	トメネジ M6 L=6	1
22		133-07707	COUNTER WEIGHT	カウンタ-ウエイト	1
23		133-09208	SCREW_FOR_COUNTERWEIGHT	スクリュウ-フオ-カウンタ-ウエイト	1
24		SM-8080812-TP	SCREW M8X8	トメネジ M8 L=8	1
25		SM-6061200-SP	SCREW	ヒラネジ M6 L=12	1
26		133-08804	TIMING BELT	タイミング ハ ルト	1
27		133-07905	LOWER MAINSHAFT RIGHT	ロワ-メインシャフトライト	1
28		133-08002	LOWER PULLEY	ロワ-フ -リー	1
29		SM-8061212-TP	SCREW M6X12	トメネジ M6 L=12	2
30		133-09158	BEARING ASSY_F	ハ アリソク アツツ-F	1
31		SM-8060842-TP	SCREW M6 L=8	トメネジ	(1)
32		SM-8060612-TP	SCREW M6 L=6	トメネジ M6 L=6	(1)
33		133-09000	LMS_FAN	LMSファン	(1)
34		PS-0400082-KP	SPRING PIN	スフ リソク ビン	(1)
35		133-08309	LMS_SPROCKET	LMSスフ ロケット	1
36		SM-8060812-TP	SCREW M6 L=8	トメネジ M6 L=8	4
37		133-08556	BEARING_ASSY_D	ハ アリソク アツツ-D	1
38		SM-8060612-TP	SCREW M6 L=6	トメネジ M6 L=6	(2)
39		133-08457	BEARING_ASSY_C	ハ アリソク アツツ-C	1
40		SM-8060612-TP	SCREW M6 L=6	トメネジ M6 L=6	(2)
41		RO-1482402-00	RUBBER RING	オリソク	1
42		133-07509	JOINT	ジ ヨイント	1
43		SM-8060612-TP	SCREW M6 L=6	トメネジ M6 L=6	4
44		133-08150	LMS_LEFT_ASSY	LMSレフトアツツ	1
45		133-37100	GUIDE LOOPER ROD	ガ イト ル-ハ -ロッド	(1)
46		SM-4051055-SP	SCREW	ナハ ネジ	(1)
47		SM-6061402-TP	SCREW M6 L=14	ロツカクアナネジ M6 L=14	(1)
48		SM-6040800-SP	SCREW	ヒラネジ	(1)
49		133-24108	SCREW	スクリュウ M4X12	(4)
50		WS-0510002-KP	SPRING WASHER 5.1X9.2X1.3	ハツキサ カネ 5.1X9.2X1.3	(1)
51		133-37001	LOOPER ROD DRIVE	ル-ハ -ロッド ト ライフ	(1)
52		133-37209	LOOPER DRIVE	ル-ハ -ト ライフ	(1)
53		133-08101	LOWER MAINSHAFT LEFT	ロワ-メインシャフトレフト	(1)
54		SM-4040855-SP	SCREW	ナハ ネジ	3
55	#01	133-07806	HOUSING A	ハウジング A	(1)
56	#01	133-09307	HOUSING B	ハウジング B	(1)
57	#01	133-09406	HOUSING C	ハウジング C	(1)
58		133-08200	BUSHING LMS MIDDLE	ブ ッソソク LMSミドル	1
59		133-08655	BUSHING_LMS_LEFT_ASSY	ブ ッソソク LMSレフトアツツ	1
60		133-08705	GASKET FOR BUSHING LEFT	ガ スケットフオ-ブ ッソソク レフト	1

NOTE (注記)

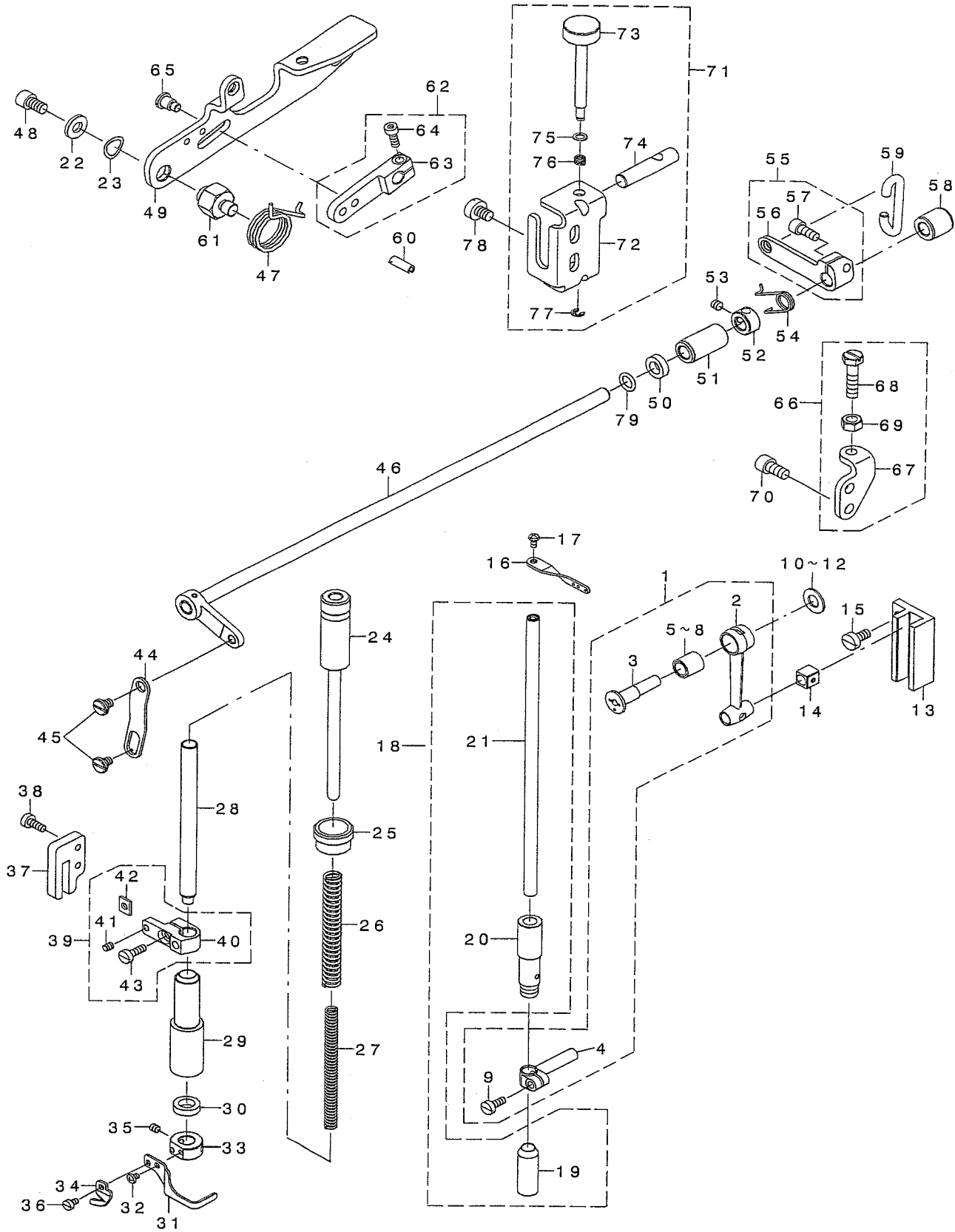
#01...SELECTIVE PARTS

選択部品



# 4. NEEDLE BAR & PRESSER COMPONENTS

針棒・押え関係



REF. NO	NOTE	PART NO.	DESCRIPTION	ヒョウメイ	Qty
1		133-11253	ASSY_NEEDLE_MECH	アッシーニート 丸メカ	1
2		133-11204	CONNECTING ROD	コネクティング ロッド	(1)
3		133-11006	ECCENTRIC PIN	エキセントリックピン	(1)
4		133-11303	NEEDLE BAR CLAMP	ニート 丸ハ - クランプ	(1)
5	#01	SB-3080011-OA	BEARING	コロガ リンク クウケ	(1)
6	#01	SB-3080011-OB	BEARING	コロガ リンク クウケ	(1)
7	#01	SB-3080011-OC	BEARING	コロガ リンク クウケ	(1)
8	#01	SB-3080011-OD	BEARING	コロガ リンク クウケ	(1)
9		SM-6041000-SP	SCREW M4 L=10	ヒラネツ M4 L=10	(1)
10	#01	133-12103	THRUST WASHER	スラストワッシャー	1
11	#01	133-12202	THRUST WASHER	スラストワッシャー	1
12	#01	133-12301	THRUST WASHER	スラストワッシャー	1
13		133-11600	NEEDLE BAR GUIDE	ニート 丸ハ - ガイド	1
14		133-11501	SLIDE BLOCK	スライド ブロック	1
15		SM-6051000-SP	SCREW	ヒラネツ M5 L=10	3
16		133-26806	NEEDLE BAR EYELET	ニート 丸ハ - アイレット	1
17		SM-4030655-SP	SCREW	ナハ コネツ M3 L=6	1
18		133-11956	ASSY_BUSHING_NB	アッシー アッシュンク NB	1
19		133-11907	BUSHING NB LOWER	アッシュンク NBロワー	(1)
20		133-11808	BUSHING NB UPPER	アッシュンク NBアッパー	(1)
21		133-11451	NEEDLE BAR ASSY	ニート 丸ハ - アッシー	(1)
22		WP-0702026-SP	WASHER 7X15X2	ヒラネツ カネ 7X15X2	(1)
23		WZ-1052010-KP	WAVED WASHER	ナミカ タサ カネ 10.5X14.5X0.3	1
24		133-13051	ADJ SCREW P B ASSY	ADJスクリュー P_Bアッシー	1
25		133-13101	LOCKING NUT	ロッキング ナット	1
26		133-13309	SPRING PRESSER BAR A	スプリング プレッシャーバー -A	1
27		133-13408	SPRING PRESSER BAR B	スプリング プレッシャーバー -B	1
28		133-13507	PRESSER BAR	アプレッシャーバー	1
29		133-13705	BUSHING PRESSER BAR	アッシュンク プレッシャーバー	1
30		133-15908	OIL SEAL	オイルシール	1
31		133-16005	FINGER GUARD	フィンガード	1
32		SM-4030455-SP	SCREW	ナハ コネツ M3 L=4	1
33		133-13606	COLLAR	カラ	1
34		133-16302	THREAD TRIMMER	スレッド トリマー	1
35		SM-8040410-TP	SCREW	トメネツ M4 L=4	2
36		SM-6030500-SN	SCREW M3 L=5	ヒラネツ M3 L=5	1
37		133-13804	GUIDE PLATE	ガイド プレート	1
38		SM-6041000-SP	SCREW M4 L=10	ヒラネツ M4 L=10	2
39		133-13952	P_B_BRACKET_ASSY	P_B ラケットアッシー	1
40		133-13903	PRESSER BAR BRACKET	アプレッシャーバー - ラケット	(1)
41		133-16203	P_B_BRACKET_PIN	P_B ラケットピン	(1)
42		133-33208	WASHER	ワッシャー	(1)
43		SM-6041200-SP	SCREW M4 L=12	ヒラネツ M4 L=12	(1)
44		133-14109	LINK	リンク	1
45		SD-0700206-TP	SHOULDER SCREW	ダンネツ D=7 H=2	2
46		133-14356	ASSY LIFTER SHAFT	アッシー リフターシャフト	1
47		133-15205	SPRING LIFTER LEVER	スプリング リフターレバー	1
48		SM-6061002-TP	SCREW M6 L=10	ロツカクアナホ ルト M6 L=10	1
49		133-15007	LIFTER LEVER	リフターレバー	1
50		235-37202	HOOK SHAFT OIL SEAL	カマツ クォイルシール	1
51		133-14406	BUSHING LIFTER FRONT	アッシュンク リフターフロント	1
52		CS-0800881-TP	THRUST COLLAR	スラストコラ D=8 W=8	1
53		SM-8050412-TP	SCREW M5 L=4	トメネツ M5 L=4	2
54		133-14802	SPRING PF LIFT	スプリング PFリフト	1
55		133-14752	LIFTER SHAFT LEVER ASSY	リフターシャフトレバー -アッシー	(1)
56		133-14703	LIFTER SHAFT LEVER	リフターシャフトレバー	(1)
57		SM-6051202-TP	SCREW M5X0.8 L=12	ロツカクアナホ ルト M5X0.8 L=12	(1)
58		133-14505	BUSHING LIFTER REAR	アッシュンク リフターリア	1
59		133-14901	LIFTER HOOK	リフターフック	1
60		PS-0500142-KP	SPRING PIN	スプリング ピン	1
61		133-15106	LIFTER LEVER HOLDER	リフターレバー -ホルダー	1
62		133-15353	TENS RELEASE LEVER ASSY	テンションリリースレバー -アッシー	1
63		133-15304	TENSION RELEASE LEVER	テンションリリースレバー	(1)
64		SM-6041202-TP	SCREW M4X0.7 L=12	ロツカクアナホ ルト	(1)
65		SD-0700586-TP	SHOULDER SCREW	ダンネツ D=7 H=5.8	1
66		133-15551	STOPPER ASSY	ストッパー -アッシー	1
67		133-15502	LIFTER LEVER STOPPER	リフターレバー -ストッパー	(1)
68		SM-9062550-TP	SCREW	ロツカクホ ルト M6 L=25	(1)
69		NM-6060001-CP	NUT M6	ロツカクナット M6	(1)
70		SM-6061202-TP	SCREW M6 L=12	ロツカクアナホ ルト M6 L=12	2
71		133-15650	MINUTE LIFTING_ASSY	ミニットリフティングアッシー	1
72		133-15601	BRACKET	ア ラケット	(1)
73		133-15700	SCREW	スクリュウ	(1)
74		133-15809	SLIDER	スライダ	(1)
75		WP-0460556-SD	WASHER 4.6X7.5X0.5	ヒラネツ カネ 4.6X7.5X0.5	(1)
76		131-23302	ADJUSTING SPRING	アットラビ アッシー	(1)
77		RE-0300000-KO	E-RING 3	Eカ タメツ 3	(1)
78		SM-6060800-SP	SCREW M6 L=8	ヒラネツ M6 L=8	2
79		RO-0742401-00	RUBBER RING	Oリング	1

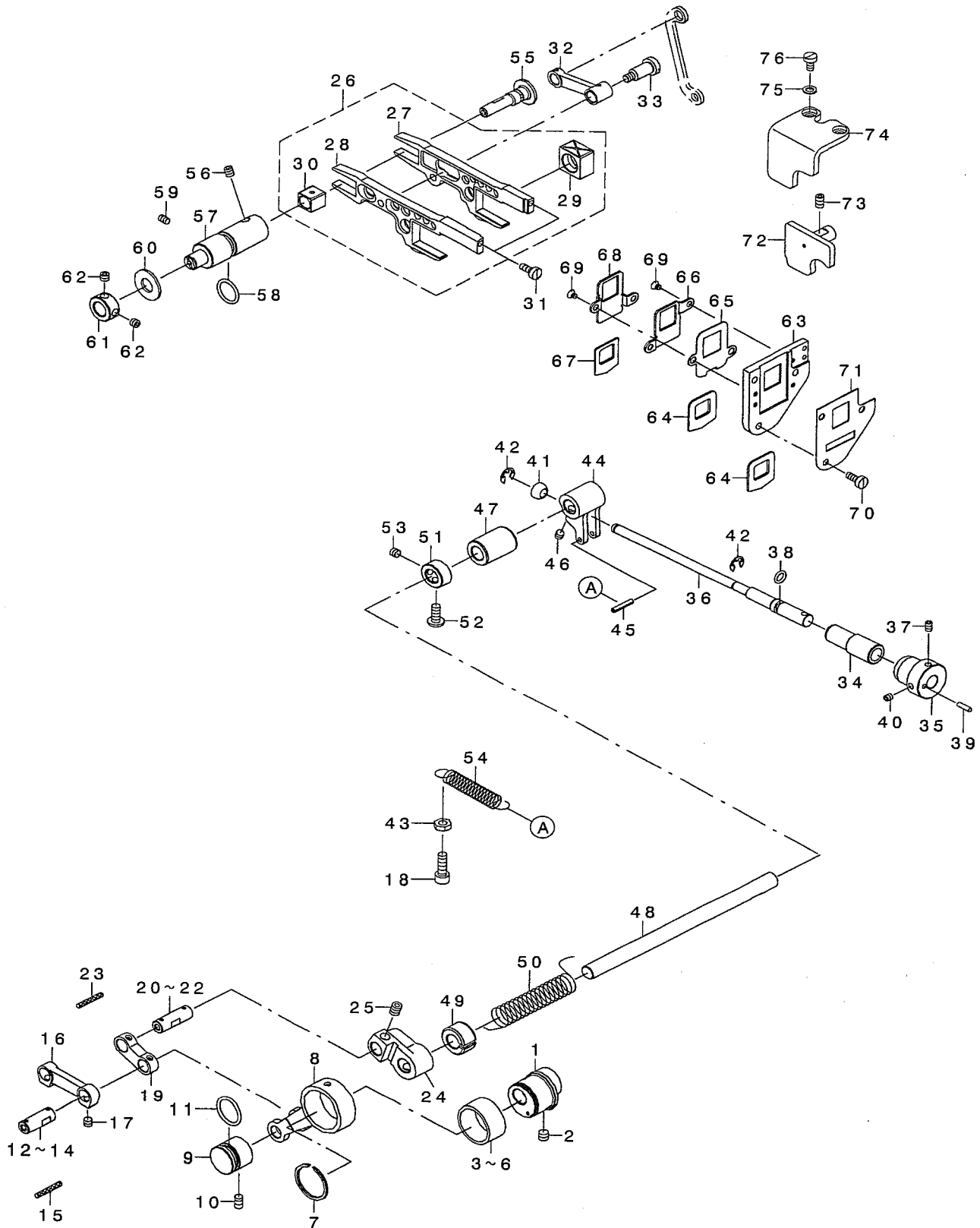
NOTE (注記)

#01...SELECTIVE PARTS

選択部品

# 5. FEED DRIVE COMPONENTS (1)

送り関係 (1)



REF. NO	NOTE	PART NO.	DESCRIPTION	品名	Qty
1		133-17003	FEED ECCENTRIC	フィート' エキセントリック	1
2		SM-8060552-TP	SCREW M6 L=5	トメネジ'	2
3	#01	B1426-180-A00	NEEDLE BEARING (A)	ハリホ' -ジ' ヨ-ケ' ロツト' ニ-ト' ル A	1
4	#01	B1426-180-B00	NEEDLE BEARING (B)	ハリホ' -ジ' ヨ-ケ' ロツト' ニ-ト' ル B	1
5	#01	B1426-180-C00	NEEDLE BEARING (C)	ハリホ' -ジ' ヨ-ケ' ロツト' ニ-ト' ル C	1
6	#01	B1426-180-D00	NEEDLE BEARING (D)	ハリホ' -ジ' ヨ-ケ' ロツト' ニ-ト' ル D	1
7		RC-2251213-KP	C-RING	C'ガ' タ'メ'ク	1
8		133-17102	CRANK ROD	クランク'ロツト'	1
9		133-23803	CRANK ROD GUIDE	クランク'ロツト' 'ガ' イ'ト'	1
10		SM-8050812-TP	SCREW M5X8	トメネジ' M5X0.8 L=8	1
11		RO-1582401-U0	O-RING	O'リ'ン'ク'	1
12	#01	133-23308	FEED_ADJ_LINK_PIN_A	フィート' 'ア'ジ' 'ヤ'スト'リ'ン'ク'ビ'ン' A	1
13	#01	133-23407	FEED_ADJ_LINK_PIN_B	フィート' 'ア'ジ' 'ヤ'スト'リ'ン'ク'ビ'ン' B	1
14	#01	133-23506	FEED_ADJ_LINK_PIN_C	フィート' 'ア'ジ' 'ヤ'スト'リ'ン'ク'ビ'ン' C	1
15		CQ-3030000-00	OIL WICK	ユ'シ'ン	0.07
16		133-17201	MAIN FEED DRIVE LINK	メ'イン'フ'イ'ト' 'ド' 'ラ'イ'フ' リ'ン'ク'	1
17		SM-8050412-TP	SCREW M5 L=4	トメネジ' M5 L=4	2
18		SM-6051602-TP	SCREW M5X0.8 L=16	ロ'ツ'カ'ク'ナ'ナ'ホ' 'ル'ト' M5X0.8 L=16	1
19		133-17300	ADJUST LINK	'ア'ジ' 'ヤ'スト'リ'ン'ク'	1
20	#01	133-17409	FEED ADJ LINK PIN A	フィート' 'ア'ジ' 'ヤ'スト'リ'ン'ク'ビ'ン' A	1
21	#01	133-17508	FEED ADJ LINK PIN B	フィート' 'ア'ジ' 'ヤ'スト'リ'ン'ク'ビ'ン' B	1
22	#01	133-17607	FEED ADJ LINK PIN C	フィート' 'ア'ジ' 'ヤ'スト'リ'ン'ク'ビ'ン' C	1
23		CQ-3030000-00	OIL WICK	ユ'シ'ン	0.08
24		133-17706	MAIN FEED ADJ LEVER	メ'イン'フ'イ'ト' 'ア'ジ' 'レ'バ'ル'	1
25		SM-8060552-TP	SCREW M6 L=5	トメネジ'	2
26		133-21658	FEED BAR ASSY	フィート' 'ハ' 'ー' 'ア'ジ' 'ス'ー	1
27		133-21609	MAIN FEED BAR	メ'イン'フ'イ'ト' 'ハ' 'ー'	(1)
28		133-21708	DIFF FEED BAR	デ'イ'フ'イ'ト' 'ハ' 'ー'	(1)
29		133-21401	SLIDE BLOCK	ス'ラ'イ'ド' 'ブ' 'ロ'ツ'ク'	(1)
30		133-22409	SLIDE BLOCK	ス'ラ'イ'ト' 'ブ' 'ロ'ツ'ク'	(1)
31		SM-6041000-SP	SCREW M4 L=10	ヒ'ラ'ネ'ジ' M4 L=10	2
32		133-19702	DIFF FEED LINK	デ'イ'フ'イ'ト' 'リ'ン'ク'	1
33		SD-0801326-TH	SHOULDER SCREW	ダ'ン'ネ'ジ' D=8 H=13.2	1
34		133-18209	BUSHING FEED ADJUST	'ブ' 'ツ'シ'ン'ク' 'フ'イ'ト' 'ア'ジ' 'ヤ'スト'	1
35		133-18001	KNOB FEED ADJUST	'ノ'ブ' 'フ'イ'ト' 'ア'ジ' 'ヤ'スト'	1
36		133-18100	SHAFT FEED ADJUST	'シャ'フト' 'フ'イ'ト' 'ア'ジ' 'ヤ'スト'	1
37		SM-8040602-TP	SCREW M4X0.7 L=6	トメネジ'	1
38		RO-0552001-00	RUBBER RING	O'リ'ン'ク'	1
39		B3215-470-000	PIN	イ'ト' 'マ'キ'ツ'ト' 'ー' 'ビ'ン'	1
40		SM-8040412-TP	SET SCREW M4 L=4	トメネジ'	1
41		133-18308	STOPPER FEED ADJUST	ス'ト'ッ'パ' 'ー' 'フ'イ'ト' 'ア'ジ' 'ヤ'スト'	1
42		RE-0500000-KO	E-RING	E'ガ' 'タ' 'メ'ク' 5	2
43		NM-6050001-SP	NUT M5	ロ'ツ'カ'ク'ナ'ナ'ツ'ト' M5X0.8 1'シ'ユ	1
44		133-17904	FEED ADJUST LEVER	フィート' 'ア'ジ' 'ヤ'スト'レ'バ'ー'	1
45		PS-0300162-KH	SPRING PIN 3X16	ス'プ'リ'ン'ク' 'ビ'ン' 3X16	1
46		SM-8050412-TP	SCREW M5 L=4	トメネジ' M5 L=4	1
47		133-23100	BUSHING FEED ADJ	'ブ' 'ツ'シ'ン'ク' 'フ'イ'ト' 'ア'ジ' 'ヤ'スト'	1
48		133-17805	FEED ADJUST SHAFT	フィート' 'ア'ジ' 'ヤ'スト'シャ'フト'	1
49		133-19108	BUSHING FEED FRONT	'ブ' 'ツ'シ'ン'ク' 'フ'イ'ト' 'フ'ロ'ン'ト'	1
50		133-18506	TORSIN SPRING	ト'ー'シ'ヨ'ン'ス'プ'リ'ン'ク'	1
51		CS-1000881-TP	THRUST COLLAR	ス'ラ'ス'ト'ウ'ケ' D=10 W=8	1
52		SM-4051255-SP	SCREW M5 L=12	ナ'ハ' 'ネ'ジ' M5 L=12	1
53		SM-8050412-TP	SCREW M5 L=4	トメネジ' M5 L=4	1
54		B2556-280-000	SPRING	オ'サ'エ'ア'ケ' 'ウ'チ' 'ハ' 'ネ'	1
55		133-22201	ECCENTRIC PIN	エ'キ'セ'ン'ト'リ'ン'ク' 'ビ'ン'	1
56		SM-8060552-TP	SCREW M6 L=5	トメネジ'	1
57		133-22003	FEED BAR SHAFT	フィート' 'ハ' 'ー' 'シャ'フト'	1
58		RO-1372301-00	RUBBER RING	O'リ'ン'ク'	1
59		SM-8040612-TP	SCREW M4 L=6	トメネジ' M4 L=6	1
60		133-22102	WASHER FEED BAR SHAFT	ワ'ッ'シャ'ー' 'フ'イ'ト' 'ハ' 'ー' 'シャ'フト'	1
61		CS-1000881-TP	THRUST COLLAR	ス'ラ'ス'ト'ウ'ケ' D=10 W=8	1
62		SM-8050412-TP	SCREW M5 L=4	トメネジ' M5 L=4	2
63		133-22508	FEED BAR SEAL CASE	フィート' 'ハ' 'ー' 'シ'ール'ケ'ース'	1
64		133-22607	FEED BAR SEAL 1	フィート' 'ハ' 'ー' 'シ'ール'1	2
65		133-22706	FEED BAR SEAL PLATE 1	フィート' 'ハ' 'ー' 'シ'ール' 'プ'レ'ー'ト'1	1
66		133-22805	FEED BAR SEAL PLATE 2	フィート' 'ハ' 'ー' 'シ'ール' 'プ'レ'ー'ト'2	1
67		133-23001	FEED BAR SEAL 2	フィート' 'ハ' 'ー' 'シ'ール'1	1
68		133-22904	FEED BAR SEAL PLATE 3	フィート' 'ハ' 'ー' 'シ'ール' 'プ'レ'ー'ト'3	1
69		SM-1030400-SP	SCREW M3 L=4	サ'ラ'ネ'ジ' M3 L=4	4
70		SM-6041000-SP	SCREW M4 L=10	ヒ'ラ'ネ'ジ' M4 L=10	3
71		133-23605	DUST PROOF PLATE	ダ'ス'ト' 'プ'ル'フ' 'プ'レ'ー'ト'	1
72		133-21807	FEED BAR GUIDE 1	フィート' 'ハ' 'ー' 'ガ' 'イ'ト' 1	1
73		SM-8050812-TP	SCREW M5X8	トメネジ' M5X0.8 L=8	1
74		133-21906	FEED BAR GUIDE 2	フィート' 'ハ' 'ー' 'ガ' 'イ'ト' 2	1
75		WP-0480856-SP	WASHER 4, 8X8, 4X0.8	ヒ'ラ'サ' 'カ' 'ネ' 4, 8X8, 4X0.8	2
76		SM-6040800-SP	SCREW	ヒ'ラ'ネ'ジ'	2

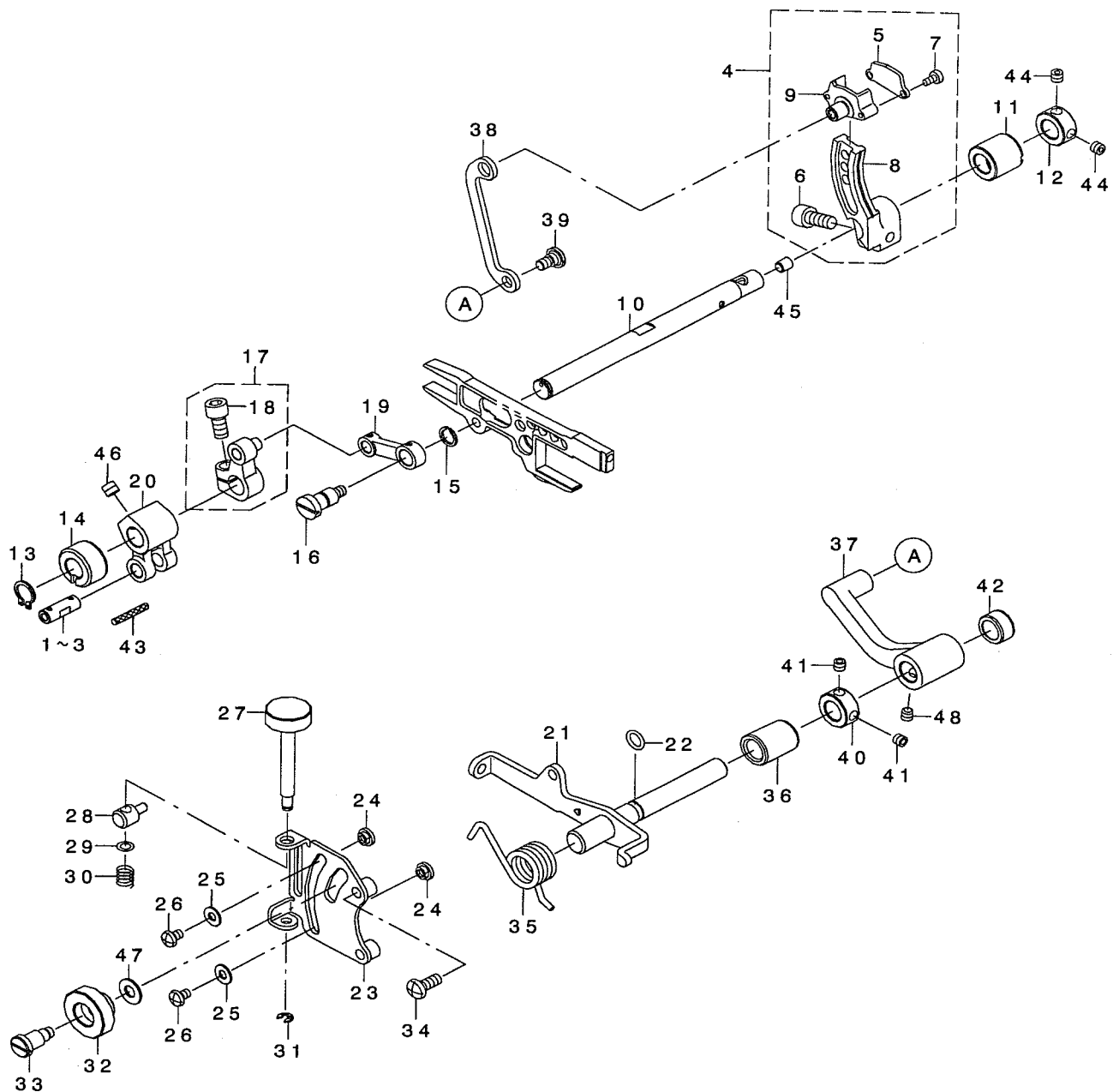
NOTE (注記)

#01...SELECTIVE PARTS

選択部品

# 6. FEED DRIVE COMPONENTS (2)

送り関係 (2)



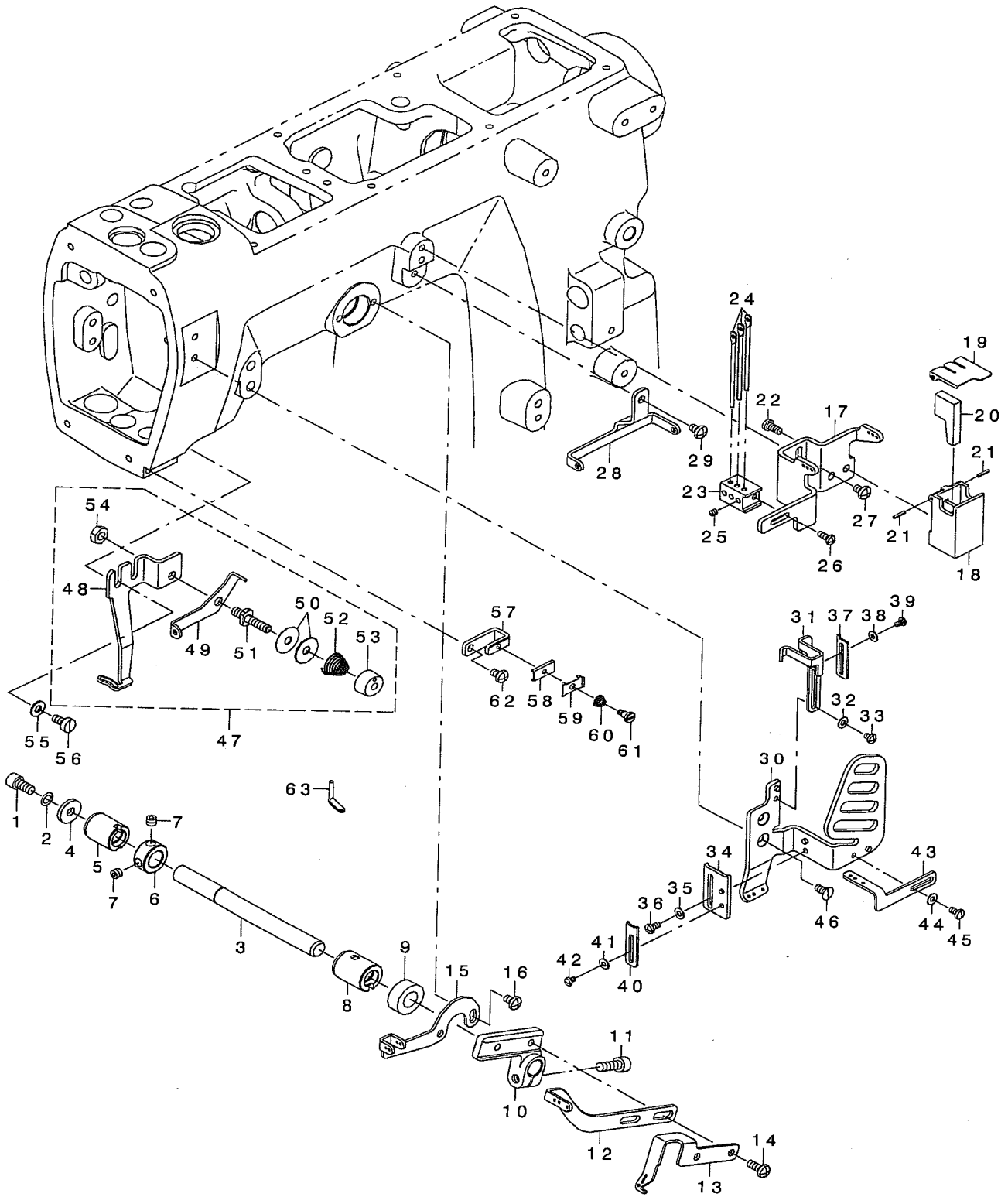
REF. NO	NOTE	PART NO.	DESCRIPTION	キ ャ ッ プ	Qty
1	#01	133-18704	MAIN FEED CRANK PIN A	メインフィード クランクピンのA	1
2	#01	133-18803	MAIN FEED CRANK PIN B	メインフィード クランクピンのB	1
3	#01	133-18902	MAIN FEED CRANK PIN C	メインフィード クランクピンのC	1
4		133-19959	DIFF_DRIVE_ARM_ASSY	ディフドライブアームアッシー	1
5		133-20106	DIFF FEED PIN PLATE	ディフフィードピンのプレート	(1)
6		SM-6061402-TP	SCREW M6 L=14	ロツカクアナネジ M6 L=14	(1)
7		SM-6030600-SP	SCREW M3X0.5 L=6	ヒラコネジ M3X0.5 L=6	(2)
8		133-19900	DIFF DRIVE ARM	ディフドライブアーム	(1)
9		133-20007	DIFF FEED PIN	ディフフィードピン	(1)
10		133-19009	ROCKER SHAFT	ロッカーシャフト	1
11		133-19207	BUSHING FEED REAR	ブッシュング フィードリア	1
12		CS-1000881-TP	THRUST COLLAR	スラストウケ D=10 W=8	1
13		RC-0100001-KP	SNAP RING M10	Cカー タメワ 9.3	1
14		133-19108	BUSHING FEED FRONT	ブッシュング フィードフロント	1
15		RC-0741013-KP	C-RING	Cカー タメワ	1
16		133-98409	SHOULDER SCREW	ショルダー スクリュー	1
17		133-19355	MAIN_FEED_ROCKER_ASSY	メインフィード ロッカーアッシー	1
18		SM-6061202-TP	SCREW M6 L=12	ロツカクアナネジ M6 L=12	(1)
19		133-19504	MAIN FEED LINK	メインフィード リンク	1
20		133-18605	MAIN FEED CRANK	メインフィード クランク	1
21		133-20650	DIFF FEED LEVER ASSY	ディフフィードレバアッシー	1
22		RO-0681901-00	RUBBER RING	Oリング	1
23		133-20809	PLATE DIFF FEED LEVER	プレート ディフフィードレバ	1
24		133-21203	STOPPER DIFF ADJ	ストッパ ディフアジャスト	2
25		WP-0450826-SC	WASHER 4.5X10X0.8	ヒラサカネ 4.5X10X0.8	2
26		SM-5040655-SN	SCREW	ハインボネジ	2
27		132-13012	ADJUSTING SCREW	ヒョウウセツネジ	1
28		132-17708	DIFFERENTIAL FEED BLOCK	サトウヒョウウセツコマ	1
29		WP-0460556-SD	WASHER 4.6X7.5X0.5	ヒラサカネ 4.6X7.5X0.5	1
30		131-23302	ADJUSTING SPRING	サトウヒョウウセツネジ ハネ	1
31		RE-0300000-KO	E-RING 3	Eカー タメワ 3	1
32		132-17500	DIFFERENTIAL FEED LOCK NUT	サトウロックナット	1
33		132-17401	DIFFERENTIAL FEED HINGE SCREW	サトウタネジ	1
34		SM-4051255-SP	SCREW, M5 L=12.	ナメネジ M5 L=12	2
35		133-21302	TORSIN SPRING	トーションスプリング	1
36		133-20304	BUSHING DIFF ADJ LEVER	ブッシュング ディフアジャストレバ	1
37		133-20403	DIFF ADJ LEVER	ディフアジャストレバ	1
38		133-20205	DIFF ADJ LINK	ディフアジャストリンク	1
39		310-13808	HINGE SCREW	タネジ	1
40		CS-1000881-TP	THRUST COLLAR	スラストウケ D=10 W=8	1
41		SM-8050412-TP	SCREW M5 L=4	トメネジ M5 L=4	2
42		133-23209	BUSHING_DIFF_ADJ_LEVER	ブッシュング ディフアジャストレバ	1
43		CQ-3030000-00	OIL WICK	ユウシ	0.04
44		SM-8050412-TP	SCREW M5 L=4	トメネジ M5 L=4	2
45		TA-0500601-M0	PLUG D=5X5.4 L=6	トメピン D=5X5.4 L=6	1
46		SM-8060552-TP	SCREW M6 L=5	トメネジ	2
47		WP-0621016-SD	WASHER 6.2X13X1	ヒラサカネ 6.2X13X1	1
48		SM-8050412-TP	SCREW M5 L=4	トメネジ M5 L=4	1

NOTE (注記) #01...SELECTIVE PARTS

選択部品

# 7. THREAD TAKE-UP LEVER COMPONENTS

天秤關係

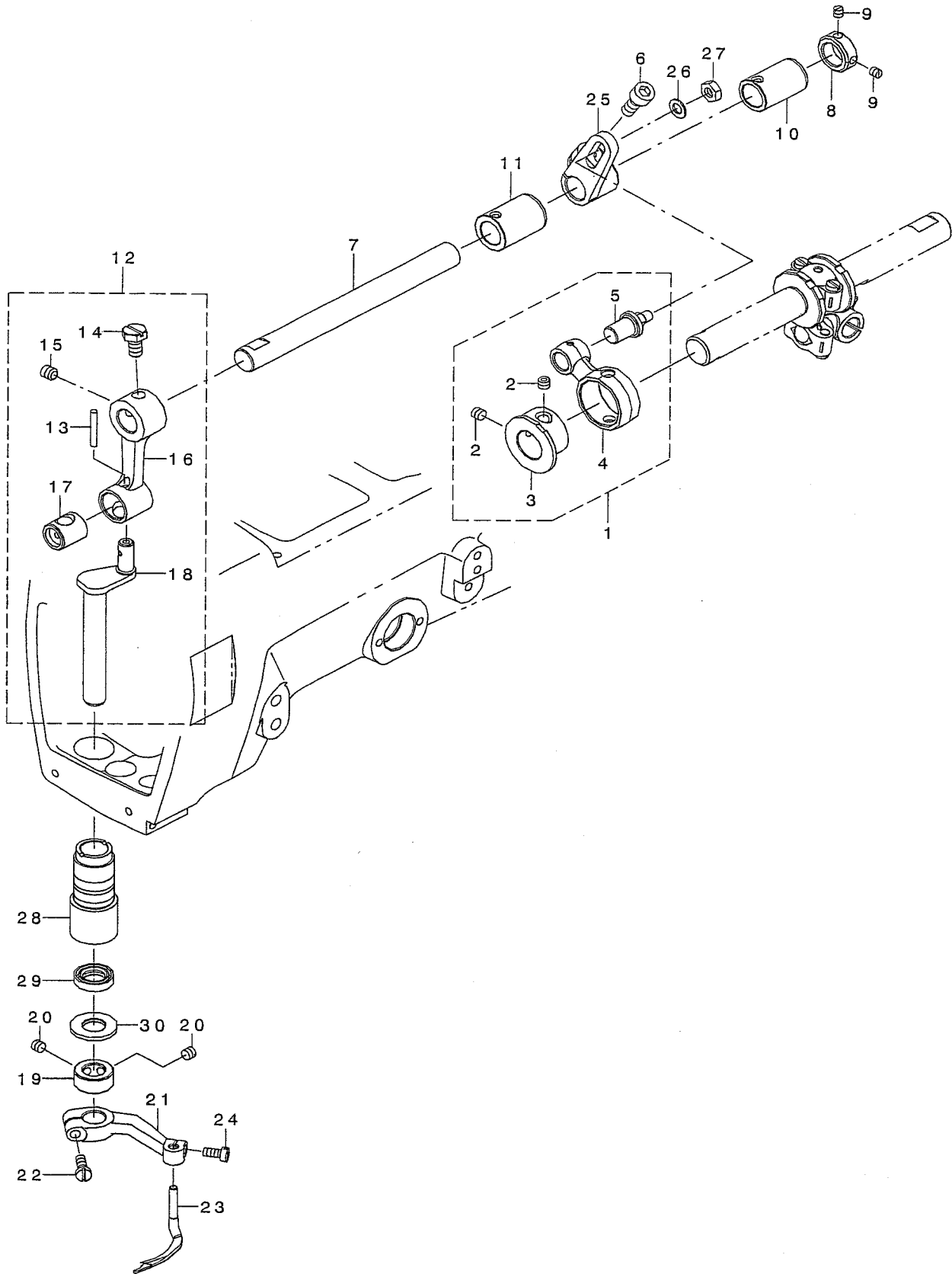


REF. NO	NOTE	PART NO.	DESCRIPTION	品名	Qty
1		SM-6051002-TP	SCREW M5X0.8 L=10	ロツカアナネ ルト M5X0.8 L=10	1
2		WS-0510002-KP	SPRING WASHER 5.1X9.2X1.3	ハツキサ カネ 5.1X9.2X1.3	1
3		133-24306	SHAFT	シャフト	1
4		WP-0522016-SH	WASHER	ヒラサ カネ 5.2X15X2	1
5		133-24504	BUSHING REAR	ブ ッシユク リア	1
6		CS-1000881-TP	THRUST COLLAR	スラストウケ D=10 W=8	1
7		SM-8050412-TP	SCREW M5 L=4	トメネツ M5 L=4	2
8		133-24603	BUSHING FRONT	ブ ッシユク フロント	1
9		236-12609	FEED CHANGING SHAFT OIL SEAL	ハンカソツ クオイルシール	1
10		133-24702	HOLDER TAKE UP EYELET	ホルダ テイクアップ アイレット	1
11		SM-6051402-TP	SCREW M5X0.8 L=14	ロツカアナネ ルト	1
12		133-24801	NDL THREAD TAKE UP	ニート ルスレット テイクアップ	1
13		133-24900	UP LPR THREAD TAKE UP	アツハ -ル-ハ -スレット テイクアップ	1
14		SM-4041055-SP	SCREW	ナハ ネツ M4 L=10	2
15		133-25006	THREAD GUIDE	スレット カイト	1
16		SM-4040655-SP	SCREW M4 L=6	ナハ コネツ M4 L=6	2
17		133-25105	THREAD TENSION GUIDE	スレット テンションカイト	1
18		133-48008	TANK	タンク	1
19		B9213-850-000	SILICONE OIL TANK COVER, UPPER	エスレンタンク フタ	1
20		B9214-850-000	HEAT REMOVING FELT	ハリイト レキヤクフェルト	1
21		PS-0150082-KH	SPRING PIN	スプリング ピン	2
22		ST-4040851-SN	TAPPING SCREW M4X8	タツピンネツ	2
23		133-25204	HOLDER	ホルダ	1
24		303-91601	NEEDLE THREAD EYELET	ハリイトイトアンナイ	3
25		SM-8030350-TP	SCREW	トメネツ M3 L=2.5	3
26		SM-4030855-SN	SCREW M3 L=8.0	ナハ ネツ M3 L=8	1
27		SM-4040655-SP	SCREW M4 L=6	ナハ コネツ M4 L=6	2
28		133-25402	THREAD GUIDE	スレット カイト	1
29		SM-4040655-SP	SCREW M4 L=6	ナハ コネツ M4 L=6	1
30		133-25501	COVER	カハ	1
31		133-25709	NDL THD STRIKE OFF	ニート ルスレット ストライクオフ	1
32		WP-0320501-SC	WASHER M3	ヒラサ カネ 3.2X7X0.5	1
33		SM-4030455-SP	SCREW	ナハ コネツ M3 L=4	1
34		133-25600	THD STRIKE OFF PLATE	スレット ストライクオフプレート	1
35		WP-0320501-SC	WASHER M3	ヒラサ カネ 3.2X7X0.5	1
36		SM-4030655-SP	SCREW	ナハ コネツ M3 L=6	1
37		133-26905	NDL THD STRIKE OFF R	ニート ルスレット ストライクオフR	1
38		WP-0280501-SC	WASHER M2.6	ヒラサ カネ ミカ キヤル M2.6	1
39		SM-4850455-SP	SCREW	ナハ ネツ	1
40		133-27002	THD STRIKE OFF PLATE R	スレット ストライクオフプレートR	1
41		WP-0280501-SC	WASHER M2.6	ヒラサ カネ ミカ キヤル M2.6	1
42		SM-4850455-SP	SCREW	ナハ ネツ	1
43		133-27101	THREAD GUIDE	スレット カイト	1
44		WP-0320501-SC	WASHER M3	ヒラサ カネ 3.2X7X0.5	1
45		SM-4030655-SP	SCREW	ナハ コネツ M3 L=6	1
46		SM-1040800-SP	SCREW	サラネツ M4 L=8	2
47		133-26350	UP_LPR_TENSION_ASSY	UP_LPRテンションアッシー	1
48		133-26301	THREAD GUIDE UPPER LPR	スレット カイト アツハ -ル-ハ -	(1)
49		133-26400	THREAD GUIDE	スレット カイト	(1)
50		229-45802	THREAD TENSION DISK	タ イチイトチヨウサ ラ	(2)
51		133-26509	TENSION POST	テンションポスト	(1)
52		229-45505	THREAD TENSION SPRING	タ イチイトチヨウサ ラ	(1)
53		133-26608	TENSION NUT	テンションナット	(1)
54		NM-6050001-SP	NUT M5	ロツカカナツト M5X0.8 1シュ	(1)
55		WP-0450826-SC	WASHER 4.5X10X0.8	ヒラサ カネ 4.5X10X0.8	2
56		SM-6040800-SP	SCREW	ヒラネツ	2
57		133-25808	NIPPER PLATE SUPPORT	ニツハ -フ レートサハート	1
58		133-25907	NIPPER PLATE	ニツハ -フ レート	1
59		133-26004	NIPPER GUIDE PLATE	ニツハ -カイト フ レート	1
60		133-26103	SPRING	スプリング	1
61		133-26202	SHOULDER SCREW	ショルダ -スクリュウ	1
62		SM-4040655-SP	SCREW M4 L=6	ナハ コネツ M4 L=6	1
63		133-26707	THREAD GUIDE	スレット カイト	1



# 8. SPREADER COMPONENTS

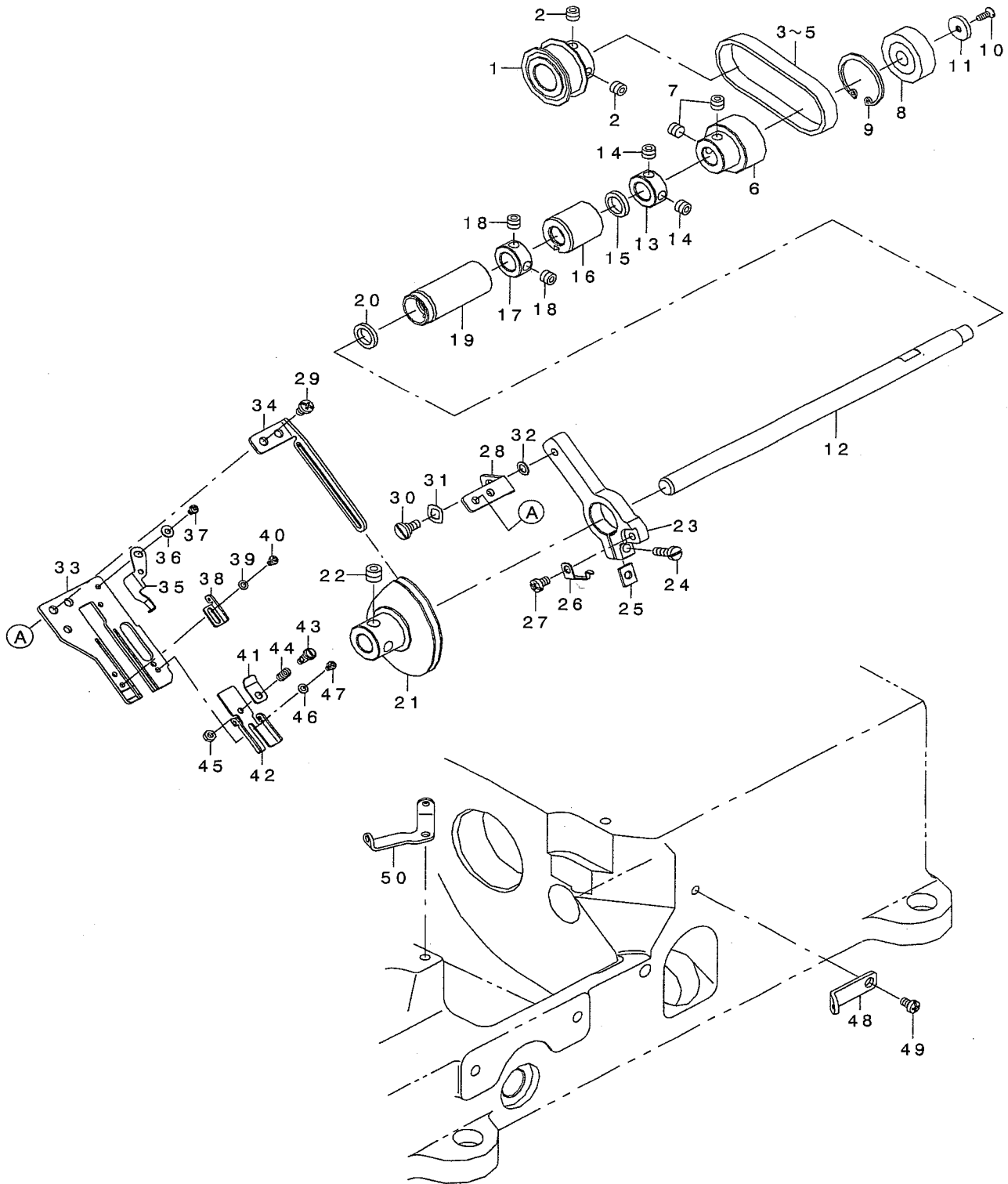
スプレッター関係



REF. NO	NOTE	PART NO.	D E S C R I P T I O N	ヒ ャ ン メ イ	Qty
1		133-28158	ASSY_UPPPER_LPR_MECH	アツシ-アツハ°-ル-ハ°-メカ	1
2		SM-8050412-TP	SCREW M5 L=4	トメネシ° M5 L=4	(2)
3		133-28000	UPPER LOOPER ECCENTRIC	アツハ°-ル-ハ°-エキセントリック	(1)
4		133-28109	CONNRD FOR UPPER LPR	コンロッド° フォ-アツハ°-ル-ハ°-	(1)
5		133-28208	STUD	スタット°	(1)
6		SM-6061402-TP	SCREW M6 L=14	ロツカクアナネシ° M6 L=14	1
7		133-28406	UPPER LOOPER SHAFT	アツハ°-ル-ハ°-シャフト	1
8		133-99209	COLLAR	カラ-	1
9		SM-8040410-TP	SCREW	トメネシ° M4 L=4	2
10		133-29008	BUSHING REAR	フ° ッシソク° リア	1
11		133-29107	BUSHING FRONT	フ° ッシソク° フロント	1
12		133-28554	ASSY_UPPER_LPR_MECH_2	アツシ-アツハ°-ル-ハ°-メカ2	1
13		CQ-3030000-00	OIL WICK	ウシソ	(0.05)
14		SM-9061050-TP	SCREW M6 L=10	ロツカクホ° ルト M6 L=10	(1)
15		SM-8060612-TP	SCREW M6 L=6	トメネシ° M6 L=6	(1)
16		133-28505	CRANK ROD	クランクロッド°	(1)
17		133-28604	UPPER LOOPER ROCKER	アツハ°-ル-ハ°-ロツカ-	(1)
18		133-28703	UP LPR SHAFT VERTICAL	アツハ°-ル-ハ°-シャフトハ°-チカル	(1)
19		CS-1000881-TP	THRUST COLLAR	スラストウケ D=10 W=8	1
20		SM-8050412-TP	SCREW M5 L=4	トメネシ° M5 L=4	2
21		133-28802	UPPER LOOPER HOLDER	アツハ°-ル-ハ°-ホルダ°-	1
22		SM-6041200-SP	SCREW M4 L=12	ヒラネシ° M4 L=12	1
23		133-29404	UPPER LOOPER	アツハ°-ル-ハ°-	1
24		SM-6040800-SP	SCREW	ヒラネシ°	1
25		133-28307	DRIVING ARM	ト° ライビ° ソク° ア-ム	1
26		WP-0550800-SP	WASHER 5.5X10X0.8	ヒラサ° ガ° ネ 5.5X10X0.8	1
27		NM-6050001-SP	NUT M5	ロツカクナツト M5X0.8 1シユ	1
28		133-29206	BUSHING VERTICAL	フ° ッシソク° ハ°-チカル	1
29		133-38900	OIL SEAL	オイルシール	1
30		WP-1022016-SH	WASHER	ヒラサ° ガ° ネ	1

# 9. LOWER THREAD CAM COMPONENTS

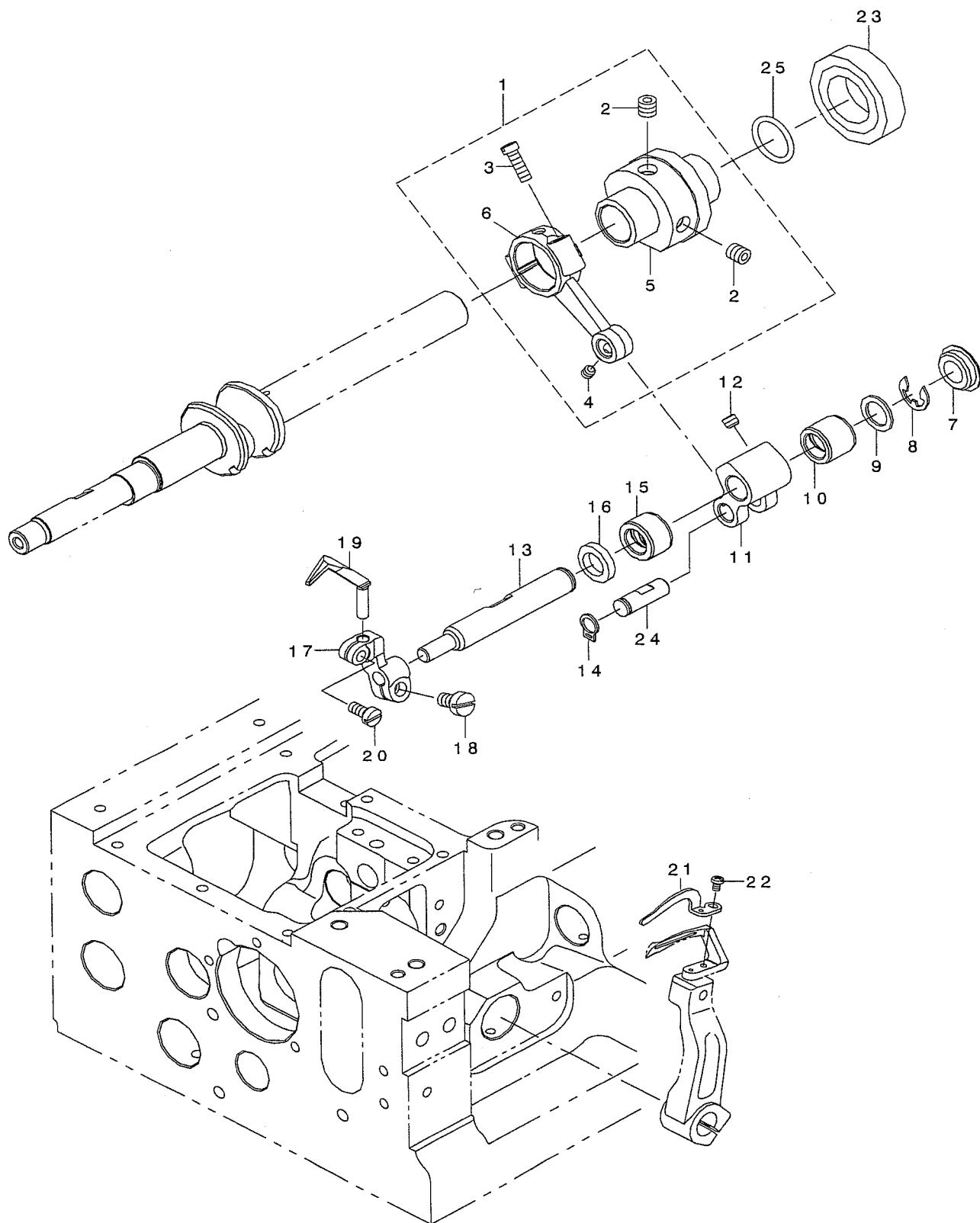
下糸カム関係



REF. NO.	NOTE	PART NO.	DESCRIPTION	ヒョウメイ	Qty
1		133-31202	SPROCKET MAIN T UP	スプ° ロケットメインテイクアップ°	1
2		SM-8050412-TP	SCREW M5 L=4	トメネジ° M5 L=4	2
3	#01	133-32507	BELT TAKE UP A	ハ° ルトテイクアップ° A	1
4	#01	133-33000	BELT TAKE UP B	ハ° ルトテイクアップ° B	1
5	#01	133-33109	BELT TAKE UP C	ハ° ルトテイクアップ° C	1
6		133-31301	SPROCKET TAKE UP	スプ° ロケットテイクアップ°	1
7		SM-8050412-TP	SCREW M5 L=4	トメネジ° M5 L=4	2
8		SB-1080021-00	BEARING	コロカ° リンク° クウケ	1
9		RC-2800002-KP	RETAINIG PIN	Cカ° タトメワ 30.1 アナヨウ	1
10		SM-1030800-SM	SCREW M3X0.5 L=8	サヲコネジ° M3X0.5 L=6	1
11		133-32606	WASHER TAKE UP	ワッシャ-テイクアップ°	1
12		133-31400	SHAFT TAKE UP	シャフトテイクアップ°	1
13		CS-1000881-TP	THRUST COLLAR	スラストウケ D=10 W=8	1
14		SM-8050412-TP	SCREW M5 L=4	トメネジ° M5 L=4	2
15		B1631-850-000	OIL SEAL	チヨ-セツタイ オイルシ-ル	1
16		133-31004	BUSHING A TAKE UP	ブ° ッシソク° Aテイクアップ°	1
17		CS-1000881-TP	THRUST COLLAR	スラストウケ D=10 W=8	1
18		SM-8050412-TP	SCREW M5 L=4	トメネジ° M5 L=4	2
19		133-31103	BUSHING B TAKE UP	ブ° ッシソク° Bテイクアップ°	1
20		B1631-850-000	OIL SEAL	チヨ-セツタイ オイルシ-ル	1
21		133-31756	TAKE UP ASSY	テイクアップ° アッソ-	1
22		SM-8060552-TP	SCREW M6 L=5	トメネジ°	2
23		133-32309	BASE TAKE UP PLATE	ハ° -ステイクアップ° フ° レ-ト	1
24		SM-6041200-SP	SCREW M4 L=12	ヒラネジ° M4 L=12	1
25		133-33208	WASHER	ワッシャ-	1
26		133-32903	SPRING	スプ° リンク°	1
27		SM-4040655-SP	SCREW M4 L=6	ナハ° コネジ° M4 L=6	1
28		133-32804	BRACKET	ブ° ラケット	1
29		SM-4040655-SP	SCREW M4 L=6	ナハ° コネジ° M4 L=6	2
30		SD-0640246-SP	HINGE SCREW D=6.35 H=2.4	タ° ソネジ° D=6.35 H=2.4	1
31		WZ-0641510-KP	WAVED WASHER 6.4X11X0.3	ナミカ° タサ° カ° ネ 6.4X11X0.3	1
32		WP-0460556-SD	WASHER 4.6X7.5X0.5	ヒラサ° カ° ネ 4.6X7.5X0.5	1
33		133-32002	TAKE UP PLATE	テイクアップ° フ° レ-ト	1
34		133-31905	THREAD GUIDE	スレット° カ° イト°	1
35		133-33802	THREAD_CATCHER	スレット° キヤツチャ-	1
36		WP-0280501-SC	WASHER M2.6	ヒラサ° カ° ネ ミカ° キマル M2.6	2
37		SM-4850455-SP	SCREW	ナハ° ネジ°	2
38		133-32101	EYELET A	アイレットA	1
39		WP-0280500-SC	WASHER	ヒラサ° カ° ネ コカ° タマル M2.5	1
40		SM-4850455-SP	SCREW	ナハ° ネジ°	1
41		133-33307	LPR THD DISC UPPER	ルーハ° -スレット° テ° イスクアツハ° -	1
42		133-33406	LPR THD GUIDE BASE	ルーハ° -スレット° カ° イト° ハ° -ス	1
43		133-33505	TENSION POST	テンションポ° スト	1
44		133-33604	LOOPER CAM SPRING	ルーハ° -カムスプ° リンク°	1
45		NM-6030001-SN	NUT	ロツカクナツト	1
46		WP-0280500-SC	WASHER	ヒラサ° カ° ネ コカ° タマル M2.5	1
47		SM-4850455-SP	SCREW	ナハ° ネジ°	1
48		133-32705	EYELET C	アイレットC	1
49		SM-4040655-SP	SCREW M4 L=6	ナハ° コネジ° M4 L=6	1
50		133-33703	EYELET_D	アイレットD	1
		NOTE (注記)	#01....SELECTIVE PARTS	選択部品	

10. NEEDLE GUARD COMPONENTS

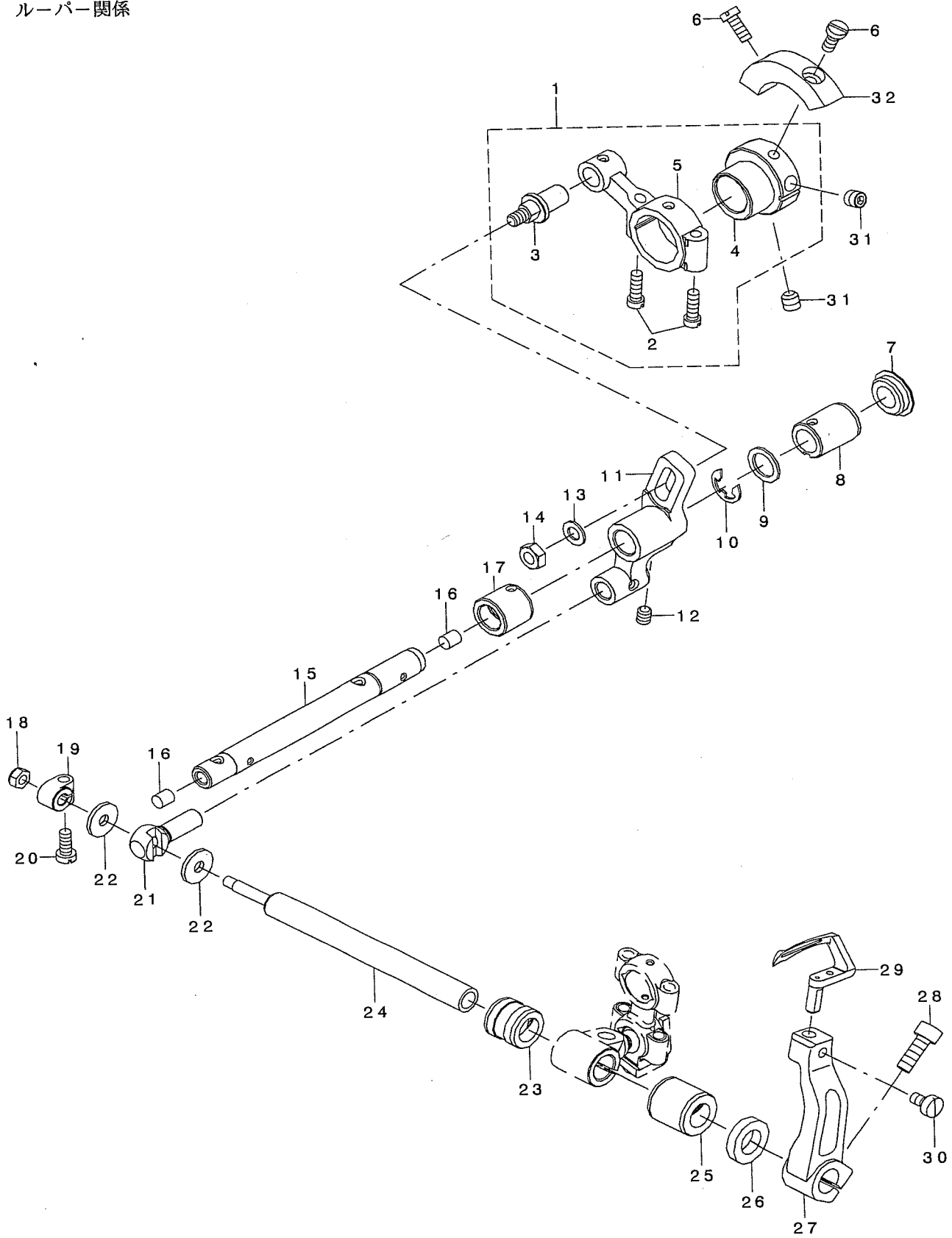
針受け関係



REF. NO	NOTE	PART NO.	DESCRIPTION	ヒソメイ	Qty
1		400-18947	NDL_GUARD_CAM_ASSY	ニート・ルカート・カムアッシー	1
2		SM-8060612-TP	SCREW M6 L=6	トメネジ M6 L=6	(2)
3		SM-6041202-TP	SCREW M4X0.7 L=12	ロツカクアナホルト	(2)
4		SM-8040412-TP	SET SCREW M4 L=4	トメネジ	(1)
5		400-18923	NDL_GUARD_CAM	ニート・ルカート・カム	(1)
6		133-34107	NDL_GUARD_CONN_ROD	ニート・ルカート・コンロッド	(1)
7		TA-1600406-RO	PRUG	トメセン D=16 L=3.5	1
8		RE-0700000-KO	E-RING 7	Eカ タトメワ 7	1
9		WP-1021026-SH	WASHER	ヒラサカネ 10.2X14.6X1	1
10		133-34909	BUSHING_NDL_GUARD_A	ブッシュングニート・ルカート・A	1
11		133-34206	NDL_GUARD_DRIVE_LEVER	ニート・ルカート・ドライブレバ	1
12		SM-8050412-TP	SCREW M5 L=4	トメネジ M5 L=4	2
13		133-34404	SHAFT_NEEDLE_GUARD	シャフトニート・ルカート	1
14		RC-0650811-KP	RETAINING_RING	Cカ タトメワ	1
15		133-35005	BUSHING_NDL_GUARD_B	ブッシュングニート・ルカート・B	1
16		133-35203	OIL_SEAL	オイルシール	1
17		133-34503	REAR_NDL_GUARD HOLDER	リアニート・ルカートホルダ	1
18		SM-6050800-SP	SCREW M5 L=8	ヒラネジ M5 L=8	1
19		133-34602	REAR_NDL_GUARD	リアニート・ルカート	1
20		SM-6040800-SP	SCREW	ヒラネジ	1
21		133-34701	FRONT_NDL_GUARD	フロントニート・ルカート	1
22		SM-4850455-SP	SCREW	ナハネジ	1
23		SB-1200015-00	BEARING	コロカ リング クウケ	1
24		133-34305	PIN_NDL_GUARD	ピンニート・ルカート	1
25		RO-1482402-00	RUBBER_RING	Oリング	1

# 11. LOOPER COMPONENTS

ルーパー関係

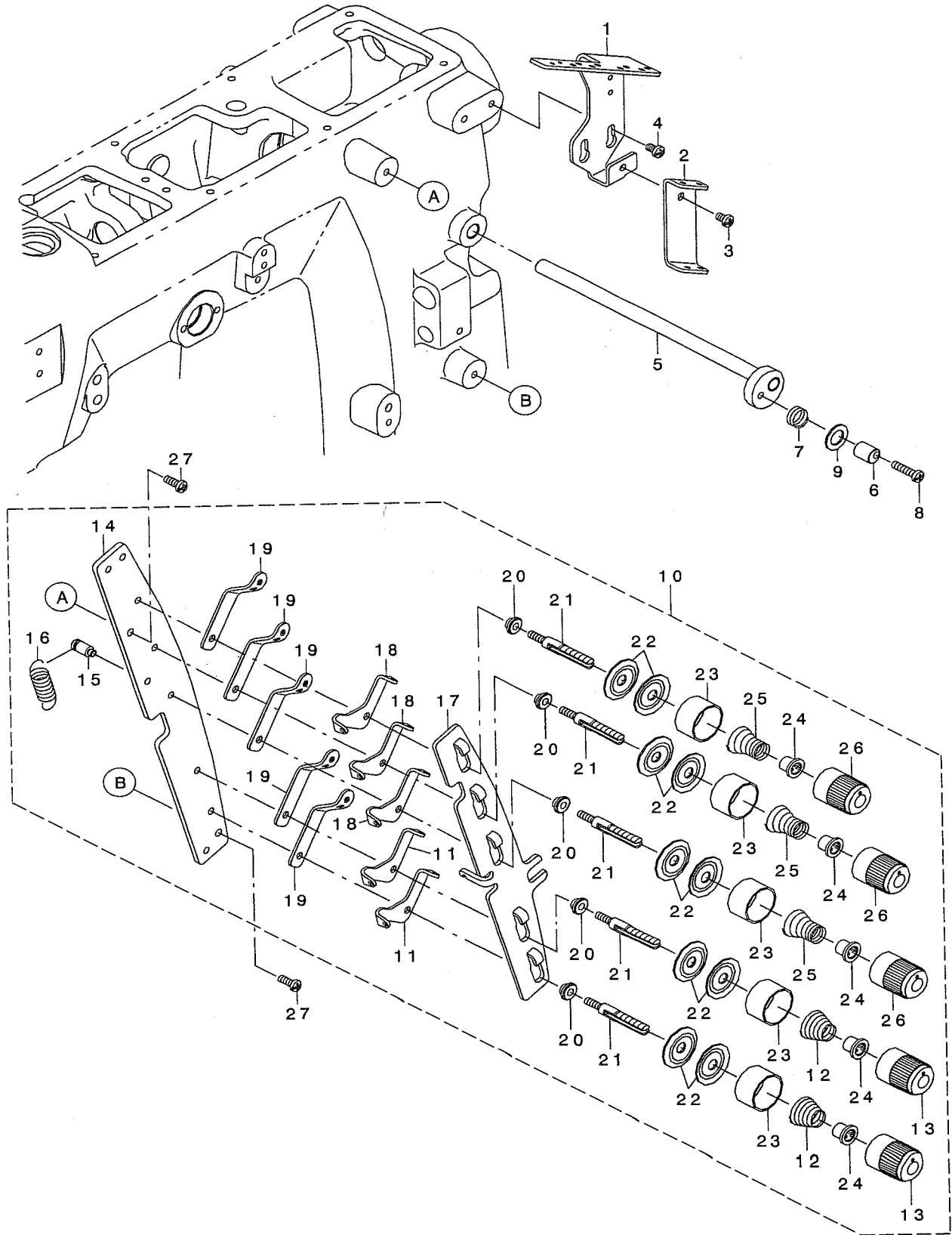


REF. NO	NOTE	PART NO.	DESCRIPTION	品名	Qty
1		133-37357	ECC_LOOPER_AVOID_ASSY	ECCルーハ°-アホ°イト°アツシ-	1
2		SM-6041202-TP	SCREW M4X0.7 L=12	ロツカクアナホ°ルト	(2)
3		133-37506	PIN LOOPER AVOID	ピンルーハ°-アホ°イト°	(1)
4		133-37308	ECC LOOPER AVOID	エキセントリックルーハ°-アホ°イト°	(1)
5		133-37407	LOOPER ROD AVOID	ルーハ°-ロツト°アホ°イト°	(1)
6		SM-6041000-SP	SCREW M4 L=10	ヒラネツ° M4 L=10	2
7		TA-1600406-R0	PRUG	トメセン D=16 L=3.5	1
8		133-38702	BUSHING LPR RIGHT	フ° ッツシク° ルーハ°-ライト	1
9		WP-1021026-SH	WASHER	ヒラサ° カ° ネ 10.2X14.6X1	1
10		RE-0700000-K0	E-RING 7	Eカ° タトメワ 7	1
11		133-37605	CRANK LOOPER AVOID	クランクルーハ°-アホ°イト°	1
12		SM-8050612-TP	SCREW M5X6	トメネツ° M5X0.8 L=6	1
13		WP-0550800-SP	WASHER 5.5X10X0.8	ヒラサ° カ° ネ 5.5X10X0.8	1
14		NM-6050001-SP	NUT M5	ロツカクナツト M5X0.8 1ツユ	2
15		133-38504	LOOPER SHAFT AVOID	ルーハ°-ツヤフトアホ°イト°	1
16		TA-0500601-M0	PLUG D=5X5.4 L=6	トメセン D=5X5.4 L=6	2
17		133-38603	BUSHING LPR LEFT	フ° ッツシク° ルーハ°-レフト	1
18		133-38306	LOCK NUT	ロックナツト	1
19		133-37704	COLLAR LOOPER AVOID	カラールーハ°-アホ°イト°	1
20		SM-6041000-SP	SCREW M4 L=10	ヒラネツ° M4 L=10	1
21		133-37803	LOOPER AVOID PIN	ルーハ°-アホ°イト°ピン	1
22		WP-0461516-SH	WASHER	ヒラサ° カ° ネ 4.6X14X1.5	2
23		133-38009	BUSHING LPR SHAFT REAR	フ° ッツシク° ルーハ°-ツヤフトリア	1
24		133-38207	LOOPER SHAFT	ルーハ°-ツヤフト	1
25		133-38108	BUSHING LPR SHAFT FRT	フ° ッツシク° ルーハ°-ツヤフトフロント	1
26		133-38900	OIL SEAL	オイルシール	1
27		133-38405	LOOPER HOLDER	ルーハ°-ホルダ°-	1
28		SM-6051402-TP	SCREW M5X0.8 L=14	ロツカクアナホ°ルト	1
29		133-37902	LOOPER	ルーハ°-	1
30		SM-6040750-TP	SCREW M4 L=7	ヒラネツ° M4 L=7	1
31		SM-8060612-TP	SCREW M6 L=6	トメネツ° M6 L=6	2
32		133-38801	BALANCE_WEIGHT_LP	ハ° ランスウエイトLP	1



# 12. THREAD TENSION COMPONENTS

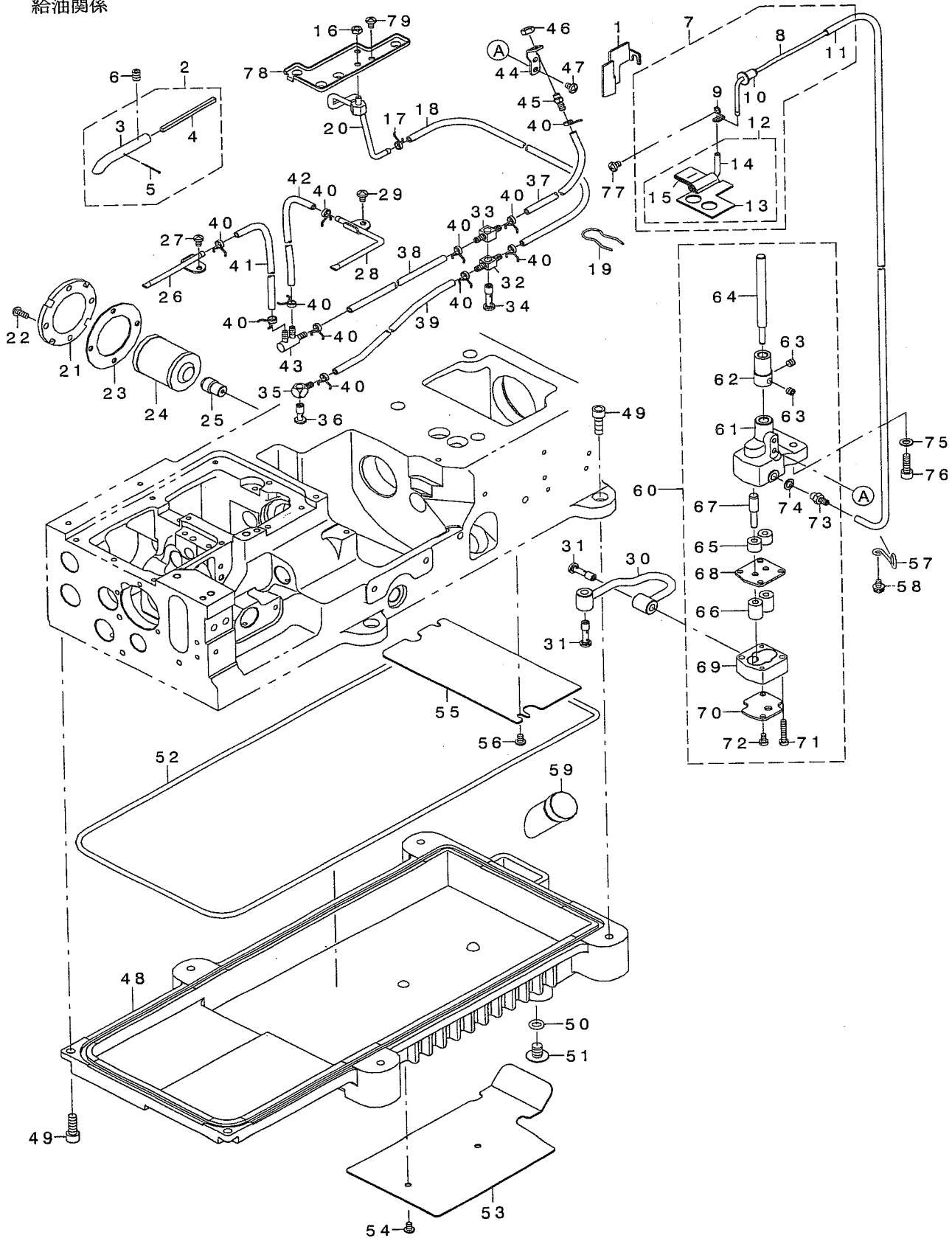
糸調子関係



REF. NO	NOTE	PART NO.	DESCRIPTION	ヒョウメ	Qty
1		133-40005	THREAD GUIDE PLATE	スレット・カ・イト・フ・レート	1
2		133-40104	THREAD GUIDE	スレット・カ・イト	1
3		SM-4040655-SP	SCREW M4 L=6	ナハ・コネジ M4 L=6	1
4		SM-4040655-SP	SCREW M4 L=6	ナハ・コネジ M4 L=6	2
5		133-41359	ASSY PULL OFF LEVER	アッシー・フ・ルオフレハ	1
6		133-41409	TENS RELEASE ADJ ECC	テンションリリースADJ_ECC	1
7		133-41508	SPRING	スプリング	1
8		SM-4041655-SP	SCREW M4 L=16	ナハ・ネジ	1
9		WP-0961046-SC	WASHER 9.6X16X1	ヒラサ・カ・ネ 9.6X16X1	1
10		133-40252	THREAD TENSION ASSY	スレット・テンションアッシー	1
11		133-40500	TENSION DISC EYELET	テンションディスクアイレット	(2)
12		B3121-804-000	TENSION SPRING	イトチヨ・シ・ハ・ネ	(2)
13		133-41706	KNOB	ノブ	(2)
14		133-40203	TENSION POST SUPPORT	テンションポストサポ・ート	(1)
15		133-40302	SHOULDER SCREW	ショルダ・ースクリュー	(1)
16		B2008-372-000	THREAD TENSION SPRING	イトチヨ・シ・チヨ・セツカン ヒツハ・リハ・ネ	(1)
17		133-40401	TENSION DISC SEPARATOR	テンションディスクセパ・レーター	(1)
18		133-41607	TENSION_DISC_EYELET_2	テンションディスクアイレット2	(3)
19		133-40609	THREAD LEAD IN GUIDE	スレット・リード・インカ・イト	(5)
20		133-40708	SPACER	スパ・ーサー	(5)
21		133-40807	TENSION POST	テンションポスト	(5)
22		229-28907	THREAD TENSION DISK	イトチヨウシ・ラ	(10)
23		131-37609	THREAD TENSION DISK PRESSER	イトチヨウシ・ラオサエ	(5)
24		131-37906	SPRING BUSHING	ハ・ネフ・ツシユ	(5)
25		131-40504	TENSION SPRING	イトチヨウシ・ハ・ネ ミト・リ	(3)
26		133-40906	KNOB GREEN	ノブ・ク・リーン	(3)
27		SM-4041055-SP	SCREW	ナハ・ネジ M4 L=10	2

# 13. LUBRICATION COMPONENTS

給油関係



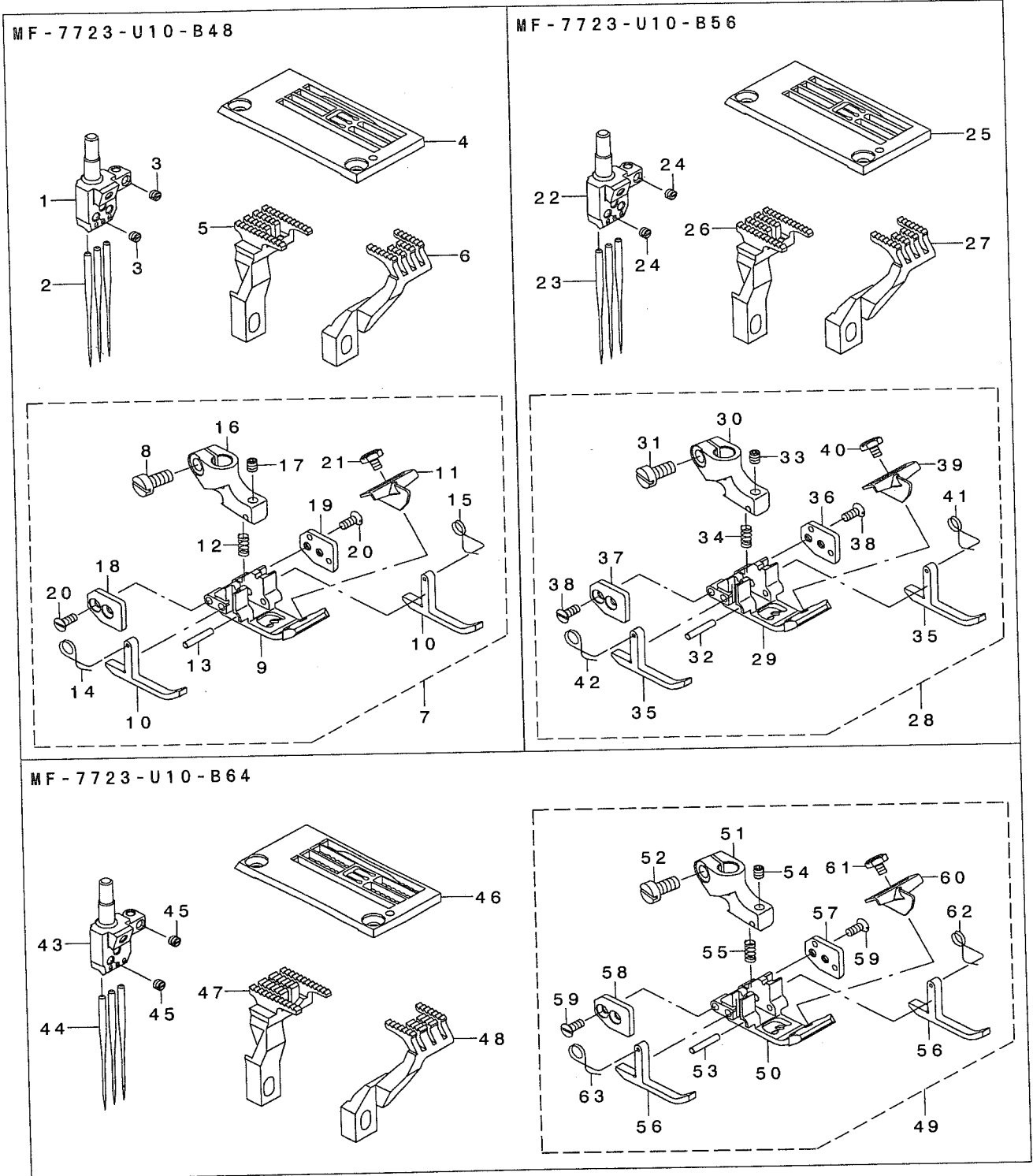
REF. NO	NOTE	PART NO.	DESCRIPTION	ヒョウメイ	Qty
1		133-43900	OIL PROTECTION SHIELD	オイルフ ロテクションシールド	1
2		133-43652	ASSY OIL TUBE	アッシーオイルチューブ	1
3		133-43603	OIL TUBE	オイルチューブ	(1)
4		133-44205	FELT FOR HEAD LUB	フェルトフオーヘッド LUB	(1)
5		118-56101	NEEDLE COOLER PIN	ハリレイキヤクフェルトトメピン	(1)
6		SM-8060812-TP	SCREW M6 L=8	トメネジ M6 L=8	1
7		133-44056	ASSY HEAD SUCTION	アッシーヘッド サククション	1
8		133-44601	SUCTION PIPE	サククションパイプ	(1)
9		133-44502	PIPE CLAMP	パイプ クランプ	(1)
10		133-44700	BUSHING FOR SUCTION	ブッシング フォーサククション	(1)
11		236-30007	TUBE	チューブ	(0.43)
12		133-44155	FELT FOR HEAD SUCTION_2	フェルトフオーヘッド サククション2	(1)
13		133-44007	FELT FOR HEAD SUCTION	フェルトフオーヘッド サククション	(1)
14		133-46408	OIL TUBE FOR SUCTION	オイルチューブ フォーサククション	(1)
15		133-44106	ASSY HEAD SUCTION_2	アッシーヘッド サククション2	(1)
16		NM-6040001-SP	NUT M4X0.7	ロツカクナツト M4X0.7 13ユ	1
17		236-29306	PIPE STOPPER A	パイプ トメ	1
18		BP-3000001-OR	VINYL PIPE	ビニールパイプ	0.5
19		133-44304	OIL WICK PRESSER	オイル Wick プレッサー	1
20		133-45053	ASSY OIL SUPPLY FOR TOP	アッシーオイルサプ ライフオトツブ	1
21		133-45202	FILTER COVER	フィルタカバー	1
22		SM-4041055-SP	SCREW	ナメネジ M4 L=10	4
23		133-44809	GASKET O	ガスケットO	1
24		131-42500	CARTRIDGE FILTER	カートリッジ フィルタ	1
25		133-43801	FITTING FILTER	フィッティング フィルター	1
26		133-46556	ASSY OIL SUPPLY	アッシーオイルサプ ライ	1
27		SM-4040655-SP	SCREW M4 L=6	ナメネジ M4 L=6	1
28		133-45855	OIL SUPPLY ASSY	オイルサプ ライアッシー	1
29		SM-4040655-SP	SCREW M4 L=6	ナメネジ M4 L=6	1
30		133-46259	ASSY OIL PIPE	アッシーオイルパイプ	1
31		SQ-2060442-SD	CONNECTING SCREW	パイプ レンクツネジ	2
32		SQ-0000454-MZ	CONNECTING SCREW	パイプ レンクツネジ	1
33		SQ-0000453-MZ	CONNECTING SCREW	パイプ レンクツネジ	1
34		SQ-2060442-SD	CONNECTING SCREW	パイプ レンクツネジ	1
35		SQ-0000452-MZ	CONNECTING SCREW	パイプ レンクツネジ	1
36		SQ-2060441-SD	CONNECTING SCREW	パイプ レンクツネジ	1
37		BP-3000001-OR	VINYL PIPE	ビニールパイプ	0.14
38		BP-3000001-OR	VINYL PIPE	ビニールパイプ	0.12
39		BP-3000001-OR	VINYL PIPE	ビニールパイプ	0.19
40		236-29306	PIPE STOPPER A	パイプ トメ	11
41		BP-3000001-OR	VINYL PIPE	ビニールパイプ	0.13
42		BP-3000001-OR	VINYL PIPE	ビニールパイプ	0.11
43		236-29504	DISTRIBUTOR	アソビ イキ	1
44		133-46705	CONNECTING_SCR BRACKET	コネクティング SCRア ラケット	1
45		SQ-2050452-MZ	CONNECTING SCREW	パイプ レンクツネジ	1
46		NM-6050001-SP	NUT M5	ロツカクナツト M5X0.8 13ユ	1
47		SM-4040655-SP	SCREW M4 L=6	ナメネジ M4 L=6	2
48		133-45509	OIL PAN	オイルパン	1
49		SM-6061802-TP	SCREW M6 L=18	ロツカクナツト M6 L=18	6
50		131-70105	RUBBER RING	オリツク	1
51		SM-0081001-SD	SCREW	トラスネジ M8 L=10	1
52		133-45608	O RING	オリツク	1
53		133-46309	BREEZE PLATE	ブリーズ プレート	1
54		SM-4040655-SP	SCREW M4 L=6	ナメネジ M4 L=6	2
55		133-45905	COVER PLATE	カバー プレート	1
56		SM-4040655-SP	SCREW M4 L=6	ナメネジ M4 L=6	2
57		133-46606	OIL TUBE HOLDER	オイルチューブホルダー	1
58		SL-4040805-SC	SCREW	サメネジ M4 L=8	1
59		133-46101	OIL SIGHT GAUGE	オイルサイトゲージ	1
60		133-45459	ASSY PUMP_2-STAGE	アッシーポンプ 2ステー	1
61		133-43108	OIL PUMP HOUSING	オイルポンプハウジング	(1)
62		133-43009	WORM WHEEL	ウォームホイール	(1)
63		SM-8050412-TP	SCREW M5 L=4	トメネジ M5 L=4	(2)
64		133-45400	OIL PUMP SHAFT LARGE	オイルポンプシャフトラージ	(1)
65		132-28309	PINION GEAR, SMALL	ポンプ ヨウビシヨウ(シヨウ)	(2)
66		132-28200	OIL PUMP PINION, LARGE	ポンプ ヨウビシヨウ(ダイ)	(2)
67		132-27905	GEAR PUMP SHAFT, SMALL	ギヤポンプシャフト(シヨウ)	(1)
68		133-43405	OIL PUMP SPACER	オイルポンプスペース	(1)
69		133-43207	OIL PUMP CASING	オイルポンプケーシング	(1)
70		133-43306	OIL PUMP COVER	オイルポンプカバー	(1)
71		SM-6042000-SP	SCREW	ヒラネジ M4 L=20	(2)
72		SM-6040600-SP	SCREW M4 L=6	ヒラネジ M4 L=6	(2)
73		SQ-2060451-MZ	CONNECTING SCREW	パイプ レンクツネジ	(1)
74		400-04749	GASKET	Cメタルキユエツク ヨイントハ ッキン	(1)
75		WP-0550800-SP	WASHER 5.5X10X0.8	ヒラサカネ 5.5X10X0.8	2
76		SM-6051602-TP	SCREW M5X0.8 L=16	ロツカクナツト M5X0.8 L=16	2
77		SM-4040655-SP	SCREW M4 L=6	ナメネジ M4 L=6	1
78		133-43504	OIL SAUCER	オイルソーサー	1
79		SM-4040655-SP	SCREW M4 L=6	ナメネジ M4 L=6	2



REF. NO	NOTE	PART NO.	DESCRIPTION	トシメイ	Qty
1		131-68653	THREAD STAND ASM.	イトタテソウチ(クミ)	1
2		NM-6050001-SE	NUT M5	ロツカクナツト M5	(6)
3		WS-0510002-KN	SPRING WASHER	ハネサカネ 5.1X9.2X1.3	(6)
4		131-68356	THREAD STANDING ARM ASM. ,LONG	イトタテウデ(チョウ)クミ	(2)
5		131-68307	THREAD STANDING ARM ,LONG	イトタテウデ(チョウ)	(2)
6		229-31406	THREAD STANDING ROD RUBBER CAP	イトタテホウウホコゴム	(1)
7		229-30408	THREAD STANDING ROD, UPPER	イトタテホウウ(ウエ)	(1)
8		229-31307	THREAD STANDING ROD JOINT	イトタテホウウツキテ	(1)
9		131-67903	THREAD GUIDE	イトタテイトアンナイ	(1)
10		131-68000	THREAD GUIDE BASE, LOWER	イトタテイトアンナイ(シタ)タイ	(1)
11		131-68109	THREAD GUIDE ARM	イトタテイトアンナイウデ	(1)
12		131-68208	THREAD GUIDE ARM BASE	イトタテイトアンナイウデタイ	(1)
13		229-30309	THREAD STANDING ROD, LOWER	イトタテホウウ(シタ)	(1)
14		229-31109	SPOOL RETAINER	イトマキフレトメ	(6)
15		229-31000	SPOOL PIN	イトマキウケホウウ	(6)
16		229-30903	SPOOL REST CUSHION	イトマキウケサラクツシヨシ	(6)
17		229-30804	SPOOL REST	イトマキウケサラ	(6)
18		SM-6061610-SC	SCREW M6 L=16	ヒラコネシ M6 L=16	(4)
19		SM-4051405-SE	SCREW M5 L=14	ナハコネシ M5 L=14	(2)
20		NM-6050001-SE	NUT M5	ロツカクナツト M5	(2)
21		SM-4041001-SC	SCREW M4X0.7 L=10	ナハコネシ M4X0.7 L=10	(2)
22		NM-6040002-SE	NUT M4X0.7	ロツカクナツト M4X0.7 2シユ	(2)
23		SM-4041201-SC	SCREW M4 L=12	ナハコネシ M4 L=12	(1)
24		SM-4042001-SC	SCREW M4 X 20	ナハコネシ M4X0.7 L=20	(1)
25		NM-6040002-SE	NUT M4X0.7	ロツカクナツト M4X0.7 2シユ	(2)
26		WP-1612616-SE	WASHER 16X30X2.6	ヒラサカネ	(2)
27		WS-1643202-KR	SPRING WASHER	ハネサカネ 16.4X26.6X3.2	(1)
28		NM-6160511-SE	NUT M16X1.5	ロツカクナツト M16X1.5 1シユ	(1)
29		229-30705	THREAD GUIDE ARM JOINT	イトタテホウウシメカナク	(4)

15. GAUGE PARTS COMPONENTS (1) (FOR MF-7700-U10)

ゲージ関係 (1) (MF-7700-U10用)



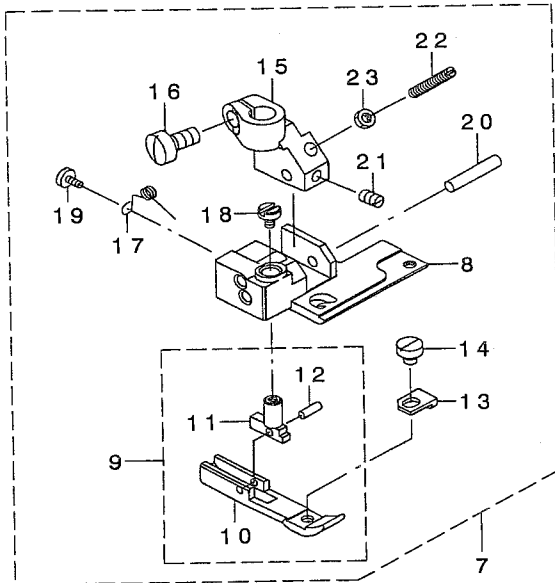
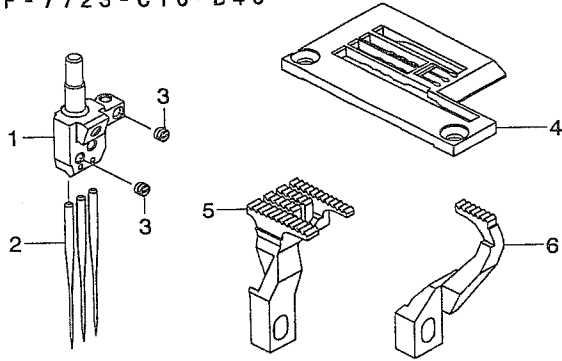
REF. NO	NOTE	PART NO.	DESCRIPTION	品名	Qty
1		133-50202	NEEDLE HEAD 48	ニードルヘッド_48-3	1
2		MUY-128S1000	NEEDLE UYX128GAS #10	ハリ UYX128GAS #10	3
3		SM-8030350-TP	SCREW	トメネジ M3 L=2.5	4
4		133-54709	THROAT PLATE	スロートプレート LN48-3	1
5		133-54204	MAIN FEED DOG	メインフィードバック_LN48	1
6		133-58304	DIFF FEED DOG	ディフフィードバック_LN48	1
7		133-76058	PRESSER FOOT ASSY	オサエクミ	1
8		SM-6040800-SP	SCREW	ヒラネジ	(1)
9		133-76009	PRESSER FOOT BOTTOM	プレスチャーフットボトム	(1)
10		133-75100	P_F YIELDING SECTION	P_F イーエルデイングセクション	(2)
11		133-76900	PRESSER FOOT GUIDE	プレスチャーフットガイド	(1)
12		133-77106	SPRING	スプリング	(1)
13		133-75209	PIVOT PIN	ピボットピン	(1)
14		133-75308	SPRING_L	スプリング_L	(1)
15		133-75407	SPRING_R	スプリング_R	(1)
16		133-75506	PRESSER FOOT HINGE	プレスチャーフットヒンジ	(1)
17		SM-8030412-TP	SCREW	トメネジ M3 L=4	(1)
18		133-75605	GUIDE PLATE_L	ガイドプレート_L	(1)
19		133-75704	GUIDE PLATE_R	ガイドプレート_R	(1)
20		SM-1850600-SP	SCREW	サロコネジ M2.5 L=6	(4)
21		133-77007	SCREW	スクリュー	(1)
22		133-50301	NEEDLE HEAD 56	ニードルヘッド_56	1
23		MUY-128S1000	NEEDLE UYX128GAS #10	ハリ UYX128GAS #10	3
24		SM-8030350-TP	SCREW	トメネジ M3 L=2.5	4
25		133-54808	THROAT PLATE 56	スロートプレート LN56	1
26		133-54204	MAIN FEED DOG	メインフィードバック_LN48	1
27		133-58304	DIFF FEED DOG	ディフフィードバック_LN48	1
28		133-75050	PRESSER FOOT ASSY	オサエクミ	1
29		133-75001	PRESSER FOOT BOTTOM	プレスチャーフットボトム	(1)
30		133-75506	PRESSER FOOT HINGE	プレスチャーフットヒンジ	(1)
31		SM-6040800-SP	SCREW	ヒラネジ	(1)
32		133-75209	PIVOT PIN	ピボットピン	(1)
33		SM-8030412-TP	SCREW	トメネジ M3 L=4	(1)
34		133-77106	SPRING	スプリング	(1)
35		133-75100	P_F YIELDING SECTION	P_F イーエルデイングセクション	(2)
36		133-75704	GUIDE PLATE_R	ガイドプレート_R	(1)
37		133-75605	GUIDE PLATE_L	ガイドプレート_L	(1)
38		SM-1850600-SP	SCREW	サロコネジ M2.5 L=6	(4)
39		133-76900	PRESSER FOOT GUIDE	オサエヌ/ガイド	(1)
40		133-77007	SCREW	スクリュー	(1)
41		133-75407	SPRING_R	スプリング_R	(1)
42		133-75308	SPRING_L	スプリング_L	(1)
43		133-50400	NEEDLE HEAD 64	ニードルヘッド_64	1
44		MUY-128S1000	NEEDLE UYX128GAS #10	ハリ UYX128GAS #10	3
45		SM-8030350-TP	SCREW	トメネジ M3 L=2.5	4
46		133-51200	THROAT PLATE	スロートプレート LW64	1
47		133-53701	MAIN FEED DOG	メインフィードバック_LW56	1
48		133-57603	DIFF FEED DOG	ディフフィードバック_LW56	1
49		133-75050	PRESSER FOOT ASSY	オサエクミ	1
50		133-75001	PRESSER FOOT BOTTOM	プレスチャーフットボトム	(1)
51		133-75506	PRESSER FOOT HINGE	プレスチャーフットヒンジ	(1)
52		SM-6040800-SP	SCREW	ヒラネジ	(1)
53		133-75209	PIVOT PIN	ピボットピン	(1)
54		SM-8030412-TP	SCREW	トメネジ M3 L=4	(1)
55		133-77106	SPRING	スプリング	(1)
56		133-75100	P_F YIELDING SECTION	P_F イーエルデイングセクション	(2)
57		133-75704	GUIDE PLATE_R	ガイドプレート_R	(1)
58		133-75605	GUIDE PLATE_L	ガイドプレート_L	(1)
59		SM-1850600-SP	SCREW	サロコネジ M2.5 L=6	(4)
60		133-76900	PRESSER FOOT GUIDE	プレスチャーフットガイド	(1)
61		133-77007	SCREW	スクリュー	(1)
62		133-75407	SPRING_R	スプリング_R	(1)
63		133-75308	SPRING_L	スプリング_L	(1)



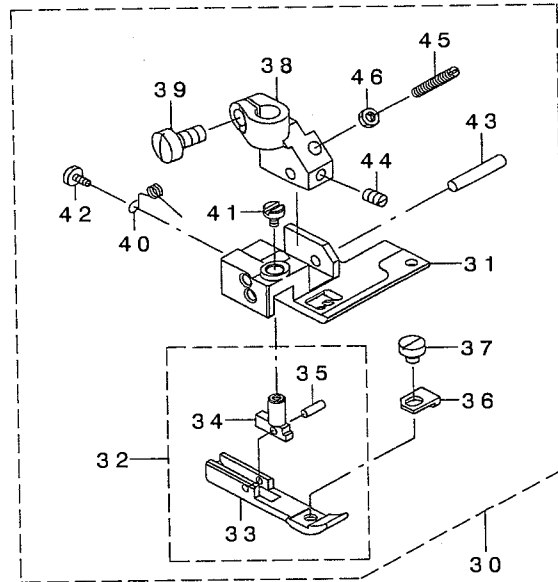
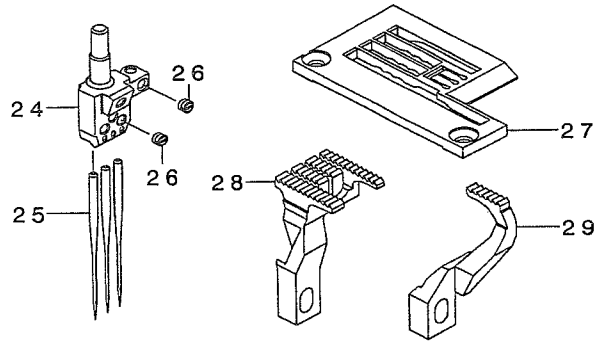
16. GAUGE PARTS COMPONENTS (2) (FOR MF-7700-C10)

ゲージ関係 (2) (MF-7700-C10用)

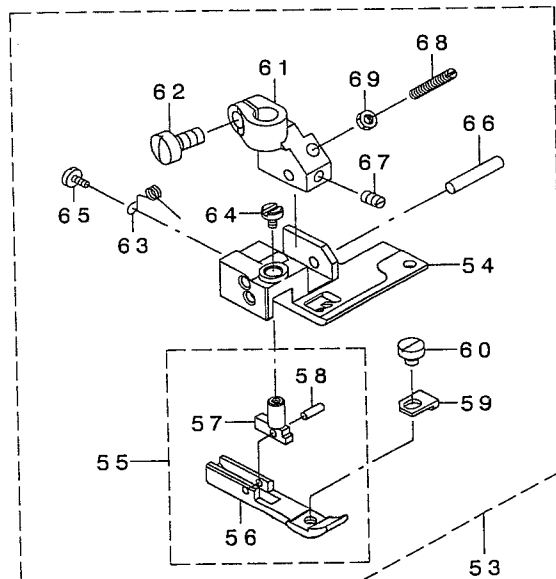
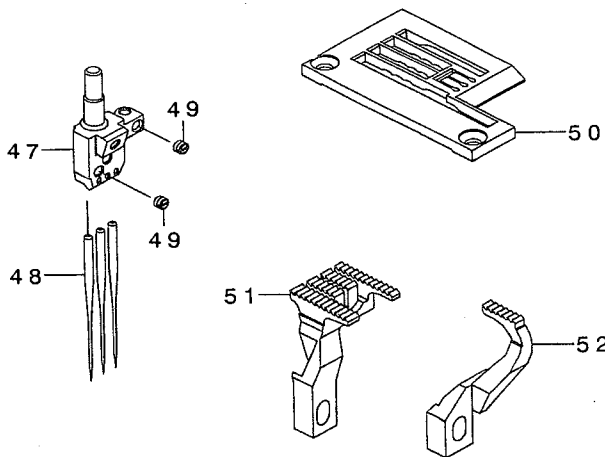
MF-7723-C10-B40



MF-7723-C10-B56



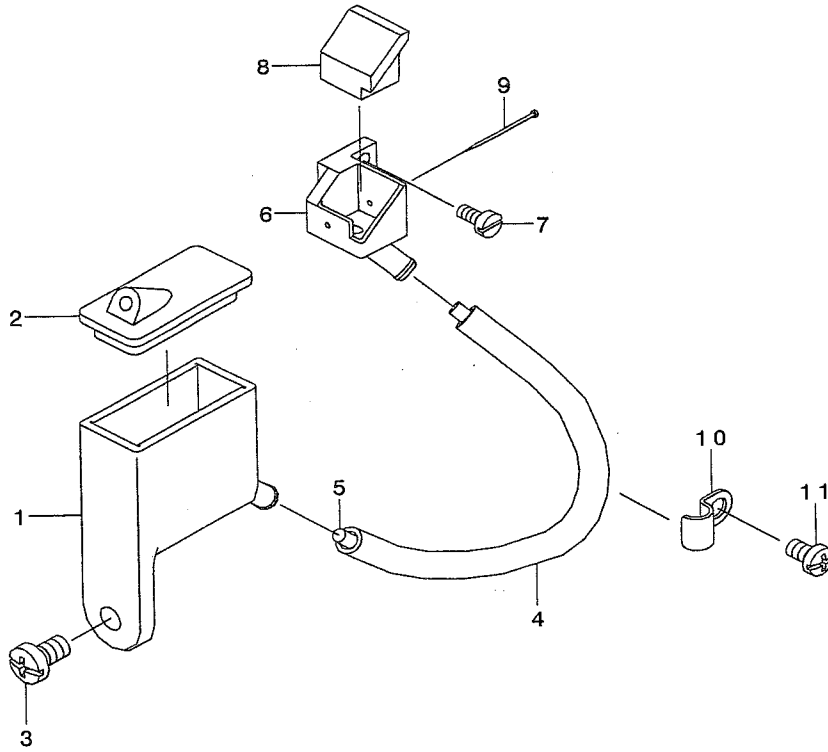
MF-7723-C10-B64



REF. NO	NOTE	PART NO.	DESCRIPTION	ヒソメイ	Qty
1		133-50103	NEEDLE_HEAD_40	ニートルヘッド_40	1
2		MUY-128S1000	NEEDLE_UYX128GAS #10	ハリ UYX128GAS #10	2
3		SM-8030350-TP	SCREW	トメネジ M3 L=2.5	3
4		133-51408	THROAT_PLATE	ハリイタ	1
5		133-53800	MAIN_FEED_DOG	メインフイートトック_C48	1
6		133-57702	DIFF_FEED_DOG	デーフフイートトック_C48	1
7		133-76157	PRESSER_FOOT_ASSEMBLY	オサエクミ	1
8		133-76108	PRESSER_FOOT_BOTTOM	プレッシャーフットボトム	(1)
9		133-76355	YIELDING_SECTION_ASSEMBLY	イエールディングセクション	(1)
10		133-76306	YIELDING_SECTION	イエールディングセクション	(1)
11		133-77205	YIELDING_SECTION_SHANK	イエールディングセクションシャック	(1)
12		133-77304	PIVOT_PIN	ピボットピン	(1)
13		133-76405	PRESSER_FOOT_GUIDE	プレッシャーフットガイド	(1)
14		SM-6030350-SD	SCREW M3 L=2.9	ヒラネジ M3 L=2.9	(1)
15		133-76504	PRESSER_FOOT_SHANK	プレッシャーフットシャック	(1)
16		SM-7040800-SL	SCREW	マルヒラネジ	(1)
17		133-76603	YIELDING_SECTION_SPRING	イエールディングセクションスプリング	(1)
18		133-76702	THREAD_SPRING_SCREW	スレットスプリングスクリュー	(1)
19		SM-4030455-SP	SCREW	ナハコネジ M3 L=4	(1)
20		PH-0300164-CO	PARALLEL PIN 3X16	アイコピン 3X16	(1)
21		SM-8030500-SP	SCREW	トメネジ	(1)
22		133-76801	SCREW_FOR_PRESSER_FOOT	ネジ	(1)
23		NM-6030001-SD	NUT M3X0.5	ロツカクナツト M3X0.5 1ツ	(1)
24		133-50301	NEEDLE_HEAD_56	ニートルヘッド_56	1
25		MUY-128S1000	NEEDLE_UYX128GAS #10	ハリ UYX128GAS #10	3
26		SM-8030350-TP	SCREW	トメネジ M3 L=2.5	4
27		133-51606	THROAT_PLATE	ハリイタ	1
28		133-53909	MAIN_FEED_DOG	メインフイートトック_C56	1
29		133-57801	DIFF_FEED_DOG	デーフフイートトック_C56	1
30		133-76256	PRESSER_FOOT_ASSEMBLY	オサエクミ	1
31		133-76207	PRESSER_FOOT_BOTTOM	プレッシャーフットボトム	(1)
32		133-76355	YIELDING_SECTION_ASSEMBLY	イエールディングセクション	(1)
33		133-76306	YIELDING_SECTION	イエールディングセクション	(1)
34		133-77205	YIELDING_SECTION_SHANK	イエールディングセクションシャック	(1)
35		133-77304	PIVOT_PIN	ピボットピン	(1)
36		133-76405	PRESSER_FOOT_GUIDE	プレッシャーフットガイド	(1)
37		SM-6030350-SD	SCREW M3 L=2.9	ヒラネジ M3 L=2.9	(1)
38		133-76504	PRESSER_FOOT_SHANK	プレッシャーフットシャック	(1)
39		SM-7040800-SL	SCREW	マルヒラネジ	(1)
40		133-76603	YIELDING_SECTION_SPRING	イエールディングセクションスプリング	(1)
41		133-76702	THREAD_SPRING_SCREW	スレットスプリングスクリュー	(1)
42		SM-4030455-SP	SCREW	ナハコネジ M3 L=4	(1)
43		PH-0300164-CO	PARALLEL PIN 3X16	アイコピン 3X16	(1)
44		SM-8030500-SP	SCREW	トメネジ	(1)
45		133-76801	SCREW_FOR_PRESSER_FOOT	ネジ	(1)
46		NM-6030001-SD	NUT M3X0.5	ロツカクナツト M3X0.5 1ツ	(1)
47		133-50400	NEEDLE_HEAD_64	ニートルヘッド_64	1
48		MUY-128S1000	NEEDLE_UYX128GAS #10	ハリ UYX128GAS #10	3
49		SM-8030350-TP	SCREW	トメネジ M3 L=2.5	4
50		133-51705	THROAT_PLATE	ハリイタ	1
51		133-53909	MAIN_FEED_DOG	メインフイートトック_C56	1
52		133-57801	DIFF_FEED_DOG	デーフフイートトック_C56	1
53		133-76256	PRESSER_FOOT_ASSEMBLY	オサエクミ	1
54		133-76207	PRESSER_FOOT_BOTTOM	プレッシャーフットボトム	(1)
55		133-76355	YIELDING_SECTION_ASSEMBLY	イエールディングセクション	(1)
56		133-76306	YIELDING_SECTION	イエールディングセクション	(1)
57		133-77205	YIELDING_SECTION_SHANK	イエールディングセクションシャック	(1)
58		133-77304	PIVOT_PIN	ピボットピン	(1)
59		133-76405	PRESSER_FOOT_GUIDE	プレッシャーフットガイド	(1)
60		SM-6030350-SD	SCREW M3 L=2.9	ヒラネジ M3 L=2.9	(1)
61		133-76504	PRESSER_FOOT_SHANK	プレッシャーフットシャック	(1)
62		SM-7040800-SL	SCREW	マルヒラネジ	(1)
63		133-76603	YIELDING_SECTION_SPRING	イエールディングセクションスプリング	(1)
64		133-76702	THREAD_SPRING_SCREW	スレットスプリングスクリュー	(1)
65		SM-4030455-SP	SCREW	ナハコネジ M3 L=4	(1)
66		PH-0300164-CO	PARALLEL PIN 3X16	アイコピン 3X16	(1)
67		SM-8030500-SP	SCREW	トメネジ	(1)
68		133-76801	SCREW_FOR_PRESSER_FOOT	ネジ	(1)
69		NM-6030001-SD	NUT M3X0.5	ロツカクナツト M3X0.5 1ツ	(1)

# 17. NEEDLE COOLING MECHANISM COMPONENTS

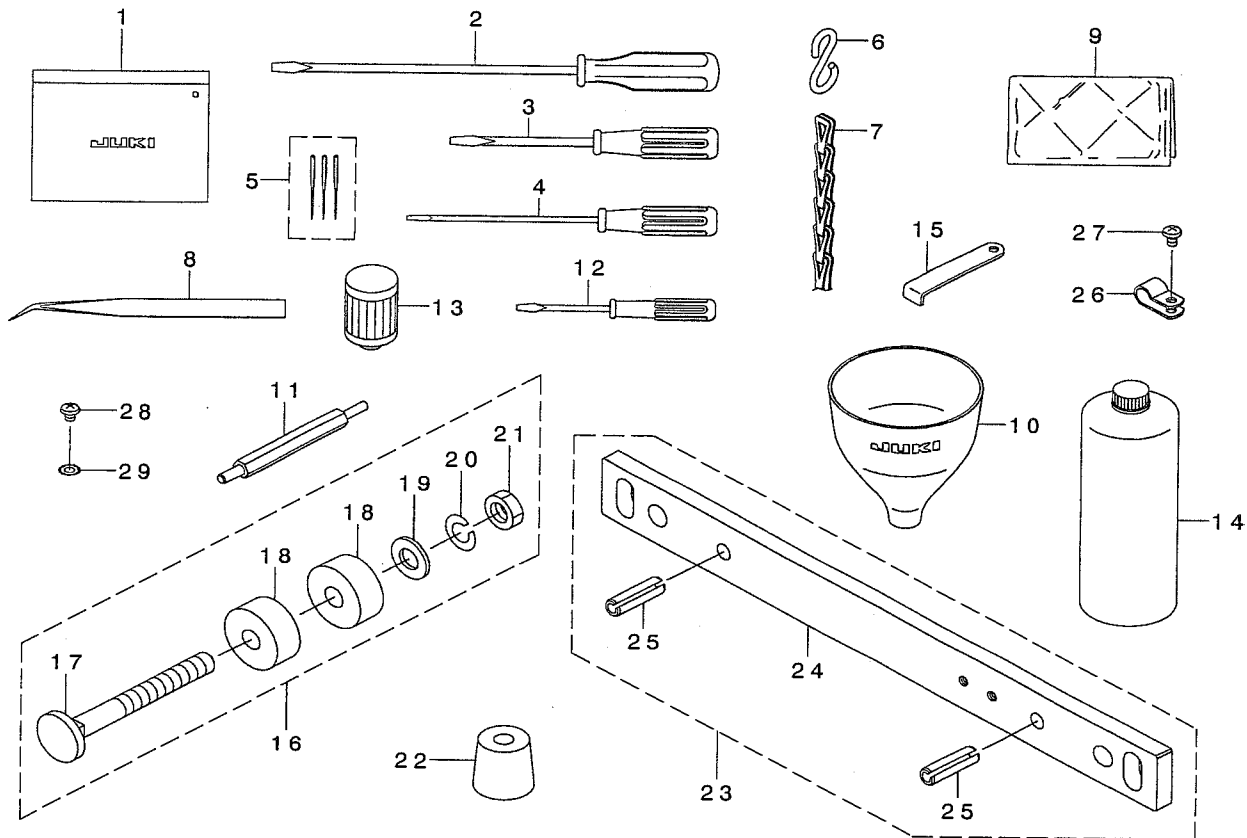
## 針冷却装置関係



REF. NO	NOTE	PART NO.	DESCRIPTION	ヒョウメイ	Qty
1		133-48107	SILICONE OIL TANK	シリコンオイルタンク	1
2		131-63001	TANK COVER	エスレンタンクフタ	1
3		SM-4050855-SP	SCREW	ナハネジ M5 L=8	1
4		BT-0600402-EA	OIL TUBE	チューブ	0.15
5		CQ-3030000-00	OIL WICK	ウツシ	0.3
6		133-48206	SILICONE OIL CUP	シリコンオイルカップ	1
7		SM-6030600-SP	SCREW M3X0.5 L=6	ヒラコネジ M3X0.5 L=6	2
8		133-48305	FELT	フェルト	1
9		118-56101	NEEDLE COOLER PIN	ハリレイキヤクフェルトトメピン	1
10		B3538-112-000	OIL RETURN TUBE HOLDER	カンリユウハイクサエ	1
11		SM-4040655-SP	SCREW M4 L=6	ナハコネジ M4 L=6	1

# 18. ACCESSORIES PARTS COMPONENTS

付属品関係



REF. NO	NOTE	PART NO.	DESCRIPTION	ヒソメイ	Qty
1		229-32800	ACCESSORIE BAG	フツクヒンハツク	1
2		229-33006	SCREW DRIVER, LARGE	トライハ - (ダイ)	1
3		229-33105	SCREW DRIVER, MIDDLE	トライハ - (チュウ)	1
4		123-47308	SCREW DRIVER (SMALL)	トライハ - (ショウ)	1
5		MUY-128S1003	NEEDLE UYX128GAS #10-3	ハリ UYX128GAS #10-3	1
6		131-60304	S SHAPED HOOK	Sカ タカナク	2
7		260-37903	CHAIN	クサリ	1
8		122-88403	TWEEZERS	ヒソセツト	1
9		229-33303	VINYL COVER	トウフ ビニールカバー	1
10		131-60601	FUNNEL	ジョゴゴ	1
11		133-08952	SYNCHRONIZER_STUD_ASSY	シンクロナイザースタットアッシー	1
12		229-33204	SCREW DRIVER, SMALL	トライハ - (ショウ)	1
13		131-42500	CARTRIDGE FILTER	カートリッジ フィルタ	1
14		MML-018900CA	JUKI MACHINE OIL 18	JUKI MACHINE OIL 18	1
15		B9101-490-000	DRIVER	トライハ -	1
16		133-48958	ASSY BOLT	アッシーボルト	4
17		133-48909	BOLT	ボルト	(1)
18		133-49006	SPACER	スペーサー	(2)
19		WP-1102016-SC	WASHER 11X21X2	ヒラサカネ 11X21X2	(1)
20		WS-1002560-KR	SPRING WASHER 10X18X2.5	ハネサカネ 10X18X2.5	(1)
21		NM-6100003-SC	NUT M10	ロツカクナツト M10 3ツユ	(1)
22		131-55403	DUST-PROOF RUBBER	ホウツンゴム	4
23		133-48859	SUPPORT_PLATE_ASSY	サポートプレート ASSY	2
24		133-48800	SUPPORT PLATE	サポートプレート	(1)
25		PS-0800252-KP	SPRING PIN	スプリングピン 8X25	(2)
26		HX-0015000-OC	CABLE CLIP	ソクセンハネツ	1
27		SM-4040655-SP	SCREW M4 L=6	ナハコネツ M4 L=6	1
28		WT-0430002-KN	WASHER M4	ハツキサカネ M4	1
29		SM-4040501-SN	SCREW M4X0.7 L=5	ナハコネツ M4X0.7 L=5	1

NUMERICAL INDEX OF PARTS

索引

PART NO 品番	PAGE 頁	REF NO	PART NO 品番	PAGE 頁	REF NO	PART NO 品番	PAGE 頁	REF NO	PART NO 品番	PAGE 頁	REF NO
BP-3000001-OR	26	18	PS-0150082-KH	14	21	SM-4040655-SP	18	49	SM-6051000-SP	8	15
BP-3000001-OR	26	37	PS-0300162-KH	10	45	SM-4040655-SP	24	3	SM-6051002-TP	14	1
BP-3000001-OR	26	38	PS-0400082-KP	6	34	SM-4040655-SP	24	4	SM-6051202-TP	8	57
BP-3000001-OR	26	39	PS-0500142-KP	8	60	SM-4040655-SP	26	27	SM-6051400-SP	2	54
BP-3000001-OR	26	41	PS-0800252-KP	34	25	SM-4040655-SP	26	29	SM-6051402-TP	14	11
BP-3000001-OR	26	42				SM-4040655-SP	26	47	SM-6051402-TP	22	28
BT-0600402-EA	33	4	RC-0100001-KP	12	13	SM-4040655-SP	26	54	SM-6051602-TP	10	18
B1426-180-A00	10	3	RC-0650811-KP	20	14	SM-4040655-SP	26	56	SM-6051602-TP	26	76
B1426-180-B00	10	4	RC-0741013-KP	12	15	SM-4040655-SP	26	77	SM-6060800-SP	2	10
B1426-180-C00	10	5	RC-1900002-KP	4	52	SM-4040655-SP	26	79	SM-6060800-SP	2	31
B1426-180-D00	10	6	RC-2251213-KP	10	7	SM-4040655-SP	33	11	SM-6060800-SP	4	10
B1631-850-000	18	15	RC-2800002-KP	18	9	SM-4040655-SP	34	27	SM-6060800-SP	8	78
B1631-850-000	18	20	RC-4381514-KP	2	2	SM-4040855-SP	6	54	SM-6061002-TP	8	48
B2008-372-000	24	16	RC-4881514-KP	2	1	SM-4041001-SC	28	21	SM-6061200-SP	6	25
B2556-280-000	10	54	RE-0300000-KO	2	42	SM-4041055-SP	2	19	SM-6061202-TP	8	70
B3121-804-000	24	12	RE-0300000-KO	4	38	SM-4041055-SP	2	58	SM-6061202-TP	12	18
B3215-470-000	10	39	RE-0300000-KO	8	77	SM-4041055-SP	4	4	SM-6061402-TP	6	15
B3538-112-000	33	10	RE-0300000-KO	12	31	SM-4041055-SP	4	48	SM-6061402-TP	6	47
B9101-490-000	34	15	RE-0500000-KO	10	42	SM-4041055-SP	14	14	SM-6061402-TP	12	6
B9213-850-000	14	19	RE-0700000-KO	20	8	SM-4041055-SP	24	27	SM-6061402-TP	16	6
B9214-850-000	14	20	RE-0700000-KO	22	10	SM-4041055-SP	26	22	SM-6061610-SC	28	18
			RO-0552001-00	10	38	SM-4041201-SC	28	23	SM-6061802-TP	26	49
CM-3002000-A1	2	71	RO-0681901-00	12	22	SM-4041655-SP	24	8	SM-7040800-SL	32	16
CM-3002000-01	2	13	RO-0742401-00	8	79	SM-4042001-SC	28	24	SM-7040800-SL	32	39
CM-3002001-B1	4	2	RO-1372301-00	10	58	SM-4050855-SP	2	65	SM-7040800-SL	32	62
CQ-3030000-00	10	15	RO-1482402-00	6	41	SM-4050855-SP	2	73	SM-8030350-TP	14	25
CQ-3030000-00	10	23	RO-1482402-00	20	25	SM-4050855-SP	33	3	SM-8030350-TP	30	3
CQ-3030000-00	12	43	RO-1582401-00	10	11	SM-4051055-SP	6	46	SM-8030350-TP	30	24
CQ-3030000-00	16	13	RO-1952401-00	4	6	SM-4051255-SP	2	72	SM-8030350-TP	30	45
CQ-3030000-00	33	5				SM-4051255-SP	10	52	SM-8030350-TP	32	3
CS-0800881-TP	8	52	SB-1080021-00	18	8	SM-4051255-SP	12	34	SM-8030350-TP	32	26
CS-1000881-TP	10	51	SB-1200015-00	20	23	SM-4051405-SE	28	19	SM-8030350-TP	32	49
CS-1000881-TP	10	61	SB-1200019-00	6	19	SM-4850455-SP	14	39	SM-8030412-TP	30	17
CS-1000881-TP	12	12	SB-3080011-OA	8	5	SM-4850455-SP	14	42	SM-8030412-TP	30	33
CS-1000881-TP	12	40	SB-3080011-OB	8	6	SM-4850455-SP	18	37	SM-8030412-TP	30	54
CS-1000881-TP	14	6	SB-3080011-OC	8	7	SM-4850455-SP	18	40	SM-8030500-SP	32	21
CS-1000881-TP	16	19	SB-3080011-OD	8	8	SM-4850455-SP	18	47	SM-8030500-SP	32	44
CS-1000881-TP	18	13	SD-0640246-SP	2	30	SM-4850455-SP	20	22	SM-8030500-SP	32	67
CS-1000881-TP	18	17	SD-0640246-SP	18	30	SM-5040655-SN	12	26	SM-8040360-TP	2	47
			SD-0700206-TP	8	45	SM-6030350-SD	32	14	SM-8040360-TP	4	46
HX-0015000-OC	34	26	SD-0700586-TP	8	65	SM-6030350-SD	32	37	SM-8040410-TP	8	35
			SD-0801326-TH	10	33	SM-6030350-SD	32	60	SM-8040410-TP	16	9
MML-018900CA	34	14	SL-4040805-SC	26	58	SM-6030500-SN	8	36	SM-8040412-TP	2	3
MUY-128S1000	30	2	SL-4051485-SC	2	53	SM-6030600-SP	12	7	SM-8040412-TP	10	40
MUY-128S1000	30	23	SM-0081001-SD	26	51	SM-6030600-SP	33	7	SM-8040412-TP	20	4
MUY-128S1000	30	44	SM-1030400-SP	10	69	SM-6040600-SP	26	72	SM-8040602-TP	10	37
MUY-128S1000	32	2	SM-1030800-SM	18	10	SM-6040610-SC	2	68	SM-8040612-TP	10	59
MUY-128S1000	32	25	SM-1040800-SP	4	18	SM-6040750-TP	22	30	SM-8050412-TP	8	53
MUY-128S1000	32	48	SM-1040800-SP	14	46	SM-6040800-SP	4	26	SM-8050412-TP	10	17
MUY-128S1003	34	5	SM-1041400-SP	4	22	SM-6040800-SP	6	48	SM-8050412-TP	10	46
			SM-1850600-SP	30	20	SM-6040800-SP	10	76	SM-8050412-TP	10	53
NM-6030001-SD	32	23	SM-1850600-SP	30	38	SM-6040800-SP	14	56	SM-8050412-TP	10	62
NM-6030001-SD	32	46	SM-1850600-SP	30	59	SM-6040800-SP	16	24	SM-8050412-TP	12	41
NM-6030001-SD	32	69	SM-4030455-SN	2	28	SM-6040800-SP	20	20	SM-8050412-TP	12	44
NM-6030001-SN	18	45	SM-4030455-SP	8	32	SM-6040800-SP	30	8	SM-8050412-TP	12	48
NM-6040000-SN	2	78	SM-4030455-SP	14	33	SM-6040800-SP	30	31	SM-8050412-TP	14	7
NM-6040001-SP	2	29	SM-4030455-SP	32	19	SM-6040800-SP	30	52	SM-8050412-TP	16	2
NM-6040001-SP	2	60	SM-4030455-SP	32	42	SM-6041000-SP	8	9	SM-8050412-TP	16	20
NM-6040001-SP	26	16	SM-4030455-SP	32	65	SM-6041000-SP	8	38	SM-8050412-TP	18	2
NM-6040002-SE	28	22	SM-4030655-SP	8	17	SM-6041000-SP	10	31	SM-8050412-TP	18	7
NM-6040002-SE	28	25	SM-4030655-SP	14	36	SM-6041000-SP	10	70	SM-8050412-TP	18	14
NM-6050001-SE	28	2	SM-4030655-SP	14	45	SM-6041000-SP	22	6	SM-8050412-TP	18	18
NM-6050001-SE	28	20	SM-4030855-SN	14	26	SM-6041000-SP	22	20	SM-8050412-TP	20	12
NM-6050001-SP	10	43	SM-4040501-SN	34	29	SM-6041002-TP	4	23	SM-8050812-TP	26	63
NM-6050001-SP	14	54	SM-4040655-SP	2	22	SM-6041002-TP	4	50	SM-8050812-TP	22	12
NM-6050001-SP	16	27	SM-4040655-SP	2	33	SM-6041200-SP	8	43	SM-8050812-TP	10	10
NM-6050001-SP	22	14	SM-4040655-SP	2	36	SM-6041200-SP	16	22	SM-8060552-TP	10	73
NM-6050001-SP	26	46	SM-4040655-SP	2	48	SM-6041200-SP	18	24	SM-8060552-TP	10	2
NM-6060001-CP	8	69	SM-4040655-SP	2	59	SM-6041202-TP	8	64	SM-8060552-TP	10	25
NM-6100003-SC	34	21	SM-4040655-SP	4	47	SM-6041202-TP	20	3	SM-8060552-TP	10	56
NM-6160511-SE	28	28	SM-4040655-SP	14	16	SM-6041202-TP	22	2	SM-8060552-TP	12	46
			SM-4040655-SP	14	27	SM-6042000-SP	26	71	SM-8060552-TP	18	22
PH-0300164-CO	32	20	SM-4040655-SP	14	29	SM-6050800-SP	2	62	SM-8060612-TP	6	6
PH-0300164-CO	32	43	SM-4040655-SP	14	62	SM-6050800-SP	2	82	SM-8060612-TP	6	10
PH-0300164-CO	32	66	SM-4040655-SP	18	27	SM-6050800-SP	4	34	SM-8060612-TP	6	12
PH-0500400-CO	2	40	SM-4040655-SP	18	29	SM-6050800-SP	20	18	SM-8060612-TP	6	21

N U M E R I C A L I N D E X O F P A R T S

索引

PART NO 品番	PAGE 頁	REF NO	PART NO 品番	PAGE 頁	REF NO	PART NO 品番	PAGE 頁	REF NO	PART NO 品番	PAGE 頁	REF NO
SM-8060612-TP	6	32	WS-0510002-KP	14	2	133-03508	2	39	133-14703	8	56
SM-8060612-TP	6	38	WS-1002560-KR	34	20	133-03607	4	13	133-14752	8	55
SM-8060612-TP	6	40	WS-1643202-KR	28	27	133-03656	4	12	133-14802	8	54
SM-8060612-TP	6	43	WT-0430002-KN	34	28	133-03706	4	20	133-14901	8	59
SM-8060612-TP	16	15	WZ-0641510-KP	2	27	133-03755	4	19	133-15007	8	49
SM-8060612-TP	20	2	WZ-0641510-KP	18	31	133-03805	4	24	133-15106	8	61
SM-8060612-TP	22	31	WZ-1052010-KP	8	23	133-03904	4	40	133-15205	8	47
SM-8060812-TP	6	8				133-04001	4	49	133-15304	8	63
SM-8060812-TP	6	36	107-53309	4	5	133-04100	4	37	133-15353	8	62
SM-8060812-TP	26	6	118-56101	26	5	133-04159	4	36	133-15502	8	67
SM-8060842-TP	6	5	118-56101	33	9	133-04209	2	57	133-15551	8	66
SM-8060842-TP	6	20	122-88403	34	8	133-04308	2	44	133-15601	8	72
SM-8060842-TP	6	31	123-47308	34	4	133-04308	4	44	133-15650	8	71
SM-8061212-TP	6	3	131-23302	8	76	133-04407	2	79	133-15700	8	73
SM-8061212-TP	6	29	131-23302	12	30	133-04704	4	21	133-15809	8	74
SM-8080812-TP	6	24	131-37609	24	23	133-04803	4	14	133-15908	8	30
SM-9061050-TP	16	14	131-37906	24	24	133-04902	4	15	133-16005	8	31
SM-9062550-TP	8	68	131-40504	24	25	133-05008	4	16	133-16203	8	41
SQ-0000452-MZ	26	35	131-42500	26	24	133-05107	4	41	133-16302	8	34
SQ-0000453-MZ	26	33	131-42500	34	13	133-05206	2	41	133-17003	10	1
SQ-0000454-MZ	26	32	131-55403	34	22	133-05305	2	51	133-17102	10	8
SQ-2050452-MZ	26	45	131-60304	34	6	133-07004	6	1	133-17201	10	16
SQ-2060441-SD	26	36	131-60601	34	10	133-07103	6	2	133-17300	10	19
SQ-2060442-SD	26	31	131-63001	33	2	133-07251	6	4	133-17409	10	20
SQ-2060442-SD	26	34	131-67903	28	9	133-07301	6	7	133-17508	10	21
SQ-2060451-MZ	26	73	131-68000	28	10	133-07459	6	9	133-17607	10	22
SS-7110510-SP	2	14	131-68109	28	11	133-07509	6	11	133-17706	10	24
ST-4040851-SN	14	22	131-68208	28	12	133-07509	6	42	133-17805	10	48
			131-68307	28	5	133-07608	6	18	133-17904	10	44
TA-0500601-MO	12	45	131-68356	28	4	133-07657	6	13	133-18001	10	35
TA-0500601-MO	22	16	131-68653	28	1	133-07707	6	22	133-18100	10	36
TA-0850604-RO	4	1	131-70105	26	50	133-07806	6	55	133-18209	10	34
TA-0850604-RO	4	33	132-13012	12	27	133-07905	6	27	133-18308	10	41
TA-0850604-RO	4	43	132-17401	12	33	133-08002	6	28	133-18506	10	50
TA-1050504-RO	2	18	132-17500	12	32	133-08101	6	53	133-18605	12	20
TA-1250406-RO	2	5	132-17708	12	28	133-08150	6	44	133-18704	12	1
TA-1600406-RO	20	7	132-27905	26	67	133-08200	6	58	133-18803	12	2
TA-1600406-RO	22	7	132-28200	26	66	133-08309	6	35	133-18902	12	3
TA-1701002-RO	2	6	132-28309	26	65	133-08457	6	39	133-19009	12	10
TA-2050406-RO	2	4	133-00702	4	3	133-08556	6	37	133-19108	10	49
TA-2050416-RO	2	8	133-00801	4	8	133-08655	6	59	133-19108	12	14
TA-2101002-RO	2	7	133-00900	2	16	133-08705	6	60	133-19207	12	11
			133-00959	2	15	133-08804	6	26	133-19355	12	17
WP-0280500-SC	18	39	133-01007	2	20	133-08952	34	11	133-19504	12	19
WP-0280500-SC	18	46	133-01106	4	9	133-09000	6	33	133-19702	10	32
WP-0280501-SC	14	38	133-01205	4	11	133-09158	6	30	133-19900	12	8
WP-0280501-SC	14	41	133-01304	2	21	133-09208	6	23	133-19959	12	4
WP-0280501-SC	18	36	133-01403	2	32	133-09307	6	56	133-20007	12	9
WP-0320501-SC	14	32	133-01502	2	24	133-09406	6	57	133-20106	12	5
WP-0320501-SC	14	35	133-01601	2	25	133-11006	8	3	133-20205	12	38
WP-0320501-SC	14	44	133-01700	2	26	133-11204	8	2	133-20304	12	36
WP-0450826-SC	2	67	133-01759	2	23	133-11253	8	1	133-20403	12	37
WP-0450826-SC	12	25	133-01809	2	34	133-11303	8	4	133-20650	12	21
WP-0450826-SC	14	55	133-01908	4	31	133-11451	8	21	133-20809	12	23
WP-0460556-SD	8	75	133-02104	2	55	133-11501	8	14	133-21203	12	24
WP-0460556-SD	12	29	133-02104	2	56	133-11600	8	13	133-21302	12	35
WP-0460556-SD	18	32	133-02203	4	35	133-11808	8	20	133-21401	10	29
WP-0461516-SH	22	22	133-02302	2	45	133-11907	8	19	133-21609	10	27
WP-0480856-SP	10	75	133-02302	2	52	133-11956	8	18	133-21658	10	26
WP-0522016-SH	14	4	133-02302	4	17	133-12103	8	10	133-21708	10	28
WP-0531001-SC	2	64	133-02302	4	30	133-12202	8	11	133-21807	10	72
WP-0550800-SP	2	43	133-02302	4	45	133-12301	8	12	133-21906	10	74
WP-0550800-SP	4	39	133-02401	2	35	133-13051	8	24	133-22003	10	57
WP-0550800-SP	16	26	133-02500	4	32	133-13101	8	25	133-22102	10	60
WP-0550800-SP	22	13	133-02609	2	70	133-13309	8	26	133-22201	10	55
WP-0550800-SP	26	75	133-02658	2	69	133-13408	8	27	133-22409	10	30
WP-0621016-SD	12	47	133-02708	2	46	133-13507	8	28	133-22508	10	63
WP-0702026-SP	8	22	133-02708	4	42	133-13606	8	33	133-22607	10	64
WP-0961046-SC	24	9	133-03003	4	29	133-13705	8	29	133-22706	10	65
WP-1021026-SH	20	9	133-03052	4	28	133-13804	8	37	133-22805	10	66
WP-1021026-SH	22	9	133-03102	4	25	133-13903	8	40	133-22904	10	68
WP-1022016-SH	16	30	133-03201	4	27	133-13952	8	39	133-23001	10	67
WP-1102016-SC	34	19	133-03300	2	38	133-14109	8	44	133-23100	10	47
WP-1612616-SE	28	26	133-03359	2	37	133-14356	8	46	133-23209	12	42
WS-0510002-KN	28	3	133-03409	2	50	133-14406	8	51	133-23308	10	12
WS-0510002-KP	6	50	133-03458	2	49	133-14505	8	58	133-23407	10	13

N U M E R I C A L I N D E X O F P A R T S

索引

PART NO 品番	PAGE 頁	REF NO	PART NO 品番	PAGE 頁	REF NO	PART NO 品番	PAGE 頁	REF NO	PART NO 品番	PAGE 頁	REF NO
133-23506	10	14	133-34206	20	11	133-46259	26	30	133-76058	30	7
133-23605	10	71	133-34305	20	24	133-46309	26	53	133-76108	32	8
133-23803	10	9	133-34404	20	13	133-46408	26	14	133-76157	32	7
133-24009	6	16	133-34503	20	17	133-46556	26	26	133-76207	32	31
133-24108	6	14	133-34602	20	19	133-46606	26	57	133-76207	32	54
133-24108	6	49	133-34701	20	21	133-46705	26	44	133-76256	32	30
133-24207	6	17	133-34909	20	10	133-48008	14	18	133-76256	32	53
133-24306	14	3	133-35005	20	15	133-48107	33	1	133-76306	32	10
133-24504	14	5	133-35203	20	16	133-48206	33	6	133-76306	32	33
133-24603	14	8	133-37001	6	51	133-48305	33	8	133-76306	32	56
133-24702	14	10	133-37100	6	45	133-48800	34	24	133-76355	32	9
133-24801	14	12	133-37209	6	52	133-48859	34	23	133-76355	32	32
133-24900	14	13	133-37308	22	4	133-48909	34	17	133-76355	32	55
133-25006	14	15	133-37357	22	1	133-48958	34	16	133-76405	32	13
133-25105	14	17	133-37407	22	5	133-49006	34	18	133-76405	32	36
133-25204	14	23	133-37506	22	3	133-50103	32	1	133-76405	32	59
133-25402	14	28	133-37605	22	11	133-50202	30	1	133-76504	32	15
133-25501	14	30	133-37704	22	19	133-50301	30	22	133-76504	32	38
133-25600	14	34	133-37803	22	21	133-50301	32	24	133-76504	32	61
133-25709	14	31	133-37902	22	29	133-50400	30	43	133-76603	32	17
133-25808	14	57	133-38009	22	23	133-50400	32	47	133-76603	32	40
133-25907	14	58	133-38108	22	25	133-51200	30	46	133-76603	32	63
133-26004	14	59	133-38207	22	24	133-51408	32	4	133-76702	32	18
133-26103	14	60	133-38306	22	18	133-51606	32	27	133-76702	32	41
133-26202	14	61	133-38405	22	27	133-51705	32	50	133-76702	32	64
133-26301	14	48	133-38504	22	15	133-53701	30	47	133-76801	32	22
133-26350	14	47	133-38603	22	17	133-53800	32	5	133-76801	32	45
133-26400	14	49	133-38702	22	8	133-53909	32	28	133-76801	32	68
133-26509	14	51	133-38801	22	32	133-53909	32	51	133-76900	30	11
133-26608	14	53	133-38900	16	29	133-54204	30	5	133-76900	30	39
133-26707	14	63	133-38900	22	26	133-54204	30	26	133-76900	30	60
133-26806	8	16	133-40005	24	1	133-54709	30	4	133-77007	30	21
133-26905	14	37	133-40104	24	2	133-54808	30	25	133-77007	30	40
133-27002	14	40	133-40203	24	14	133-57603	30	48	133-77007	30	61
133-27101	14	43	133-40252	24	10	133-57702	32	6	133-77106	30	12
133-28000	16	3	133-40302	24	15	133-57801	32	29	133-77106	30	34
133-28109	16	4	133-40401	24	17	133-57801	32	52	133-77106	30	55
133-28158	16	1	133-40500	24	11	133-58304	30	6	133-77205	32	11
133-28208	16	5	133-40609	24	19	133-58304	30	27	133-77205	32	34
133-28307	16	25	133-40708	24	20	133-65002	2	9	133-77205	32	57
133-28406	16	7	133-40807	24	21	133-65101	2	11	133-77304	32	12
133-28505	16	16	133-40906	24	26	133-65200	2	76	133-77304	32	35
133-28554	16	12	133-41359	24	5	133-65259	2	74	133-77304	32	58
133-28604	16	17	133-41409	24	6	133-65309	2	77	133-98409	12	16
133-28703	16	18	133-41508	24	7	133-65408	2	81	133-99209	16	8
133-28802	16	21	133-41607	24	18	133-65507	2	75	134-26903	4	51
133-29008	16	10	133-41706	24	13	133-66000	2	61			
133-29107	16	11	133-43009	26	62	133-66109	2	66	229-01805	2	12
133-29206	16	28	133-43108	26	61	133-66208	2	63	229-02506	2	17
133-29404	16	23	133-43207	26	69	133-66307	2	80	229-24708	4	7
133-31004	18	16	133-43306	26	70	133-75001	30	29	229-28907	24	22
133-31103	18	19	133-43405	26	68	133-75001	30	50	229-30309	28	13
133-31202	18	1	133-43504	26	78	133-75050	30	28	229-30408	28	7
133-31301	18	6	133-43603	26	3	133-75050	30	49	229-30705	28	29
133-31400	18	12	133-43652	26	2	133-75100	30	10	229-30804	28	17
133-31756	18	21	133-43801	26	25	133-75100	30	35	229-30903	28	16
133-31905	18	34	133-43900	26	1	133-75100	30	56	229-31000	28	15
133-32002	18	33	133-44007	26	13	133-75209	30	13	229-31109	28	14
133-32101	18	38	133-44056	26	7	133-75209	30	32	229-31307	28	8
133-32309	18	23	133-44106	26	15	133-75209	30	53	229-31406	28	6
133-32507	18	3	133-44155	26	12	133-75308	30	14	229-32800	34	1
133-32606	18	11	133-44205	26	4	133-75308	30	42	229-33006	34	2
133-32705	18	48	133-44304	26	19	133-75308	30	63	229-33105	34	3
133-32804	18	28	133-44502	26	9	133-75407	30	15	229-33204	34	12
133-32903	18	26	133-44601	26	8	133-75407	30	41	229-33303	34	9
133-33000	18	4	133-44700	26	10	133-75407	30	62	229-45505	14	52
133-33109	18	5	133-44809	26	23	133-75506	30	16	229-45802	14	50
133-33208	8	42	133-45053	26	20	133-75506	30	30	235-37202	8	50
133-33208	18	25	133-45202	26	21	133-75506	30	51	236-12609	14	9
133-33307	18	41	133-45400	26	64	133-75605	30	18	236-29306	26	17
133-33406	18	42	133-45459	26	60	133-75605	30	37	236-29306	26	40
133-33505	18	43	133-45509	26	48	133-75605	30	58	236-29504	26	43
133-33604	18	44	133-45608	26	52	133-75704	30	19	236-30007	26	11
133-33703	18	50	133-45855	26	28	133-75704	30	36	260-37903	34	7
133-33802	18	35	133-45905	26	55	133-75704	30	57			
133-34107	20	6	133-46101	26	59	133-76009	30	9	303-91601	14	24

NUMERICAL INDEX OF PARTS

索引

PART NO 品番	PAGE 頁	REF NO	PART NO 品番	PAGE 頁	REF NO	PART NO 品番	PAGE 頁	REF NO	PART NO 品番	PAGE 頁	REF NO
310-13808	12	39									
400-04749	26	74									
400-18923	20	5									
400-18946	4	53									
400-18947	20	1									





**JUKI®**

JUKI CORPORATION

JUKI 株式会社

お問い合わせ、ご相談は  
To order or for further  
information,  
please contact :

Copyright © 2003 JUKI CORP.  
本書の内容を無断で転載、複写すること  
を禁止します。  
All rights reserved throughout the world.

※このパーツリストは商品改良のため予告なく変更する事があります。  
\*The description covered in this parts list is subject to change for improvement of the commodity without notice.  
※このパーツリストは、2003年9月 現在の商品仕様で編集したものです。  
\*This parts list is edited in accordance with the product specifications as of September 2003.

Printed in Japan