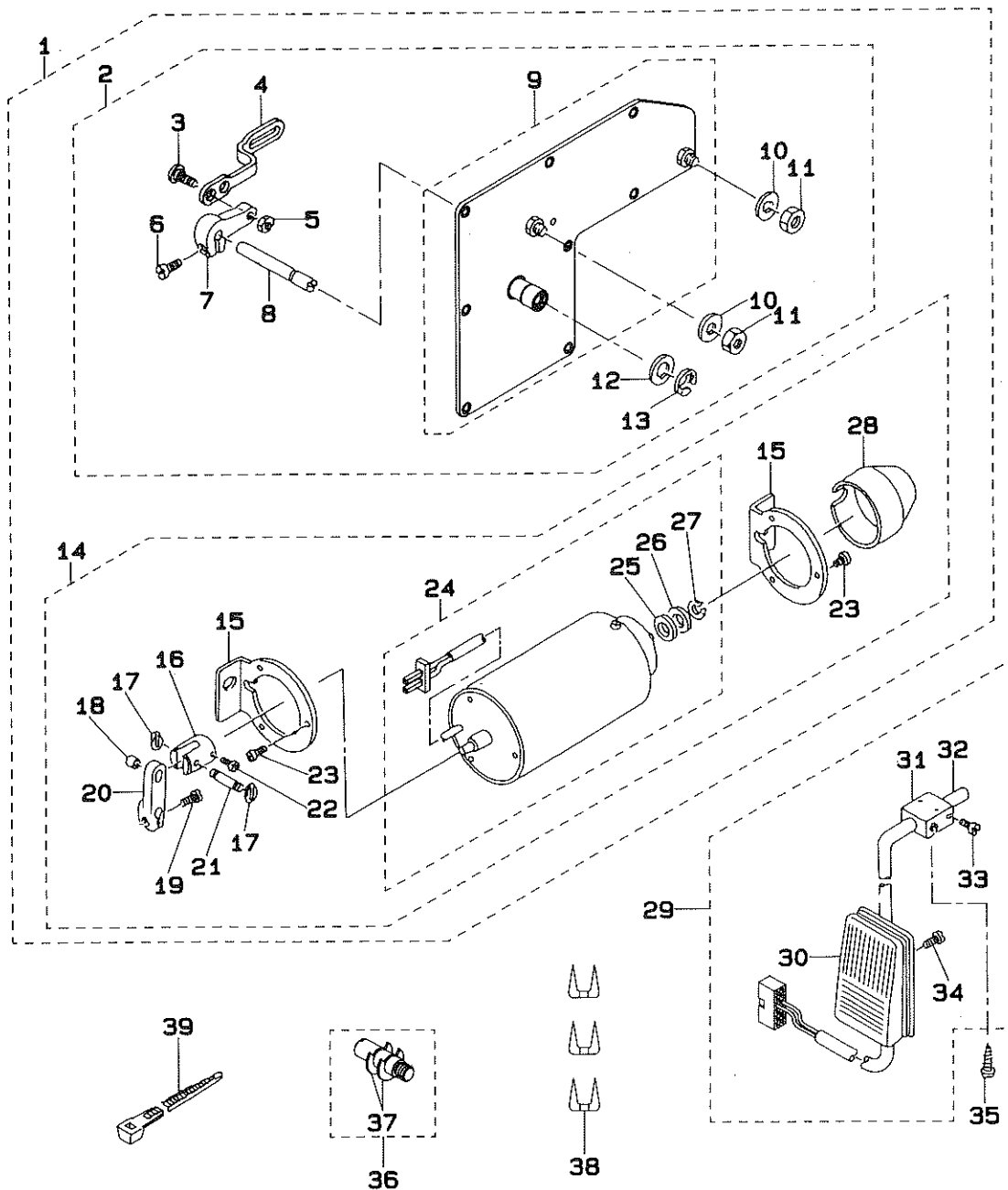


Auto-Lifter(Window plate-mounting type)  
 自動押え上げ装置(窓板取付けタイプ)  
**AK88・AK89**

## PARTS LIST

29160801  
 No.1003-00

TABLE OF UNIT COMBINATIONS		
ユニット組み合わせ表		
AK-88 (GAK880010AA)	○	○
AK-89 (GAK890010AA)	○	○



REF.NO	NOTE	PART NO.	DESCRIPTION	ヒンメイ	Qty
1		GAK-880100AA	"AK" DEVICE ASM.	AKソウチ (クミ)	1
2		GAK-880200BA	SIDE PLATE ASM. B	マトイタ (クミ) B	(1)
3		SD-0800352-SP	HINGE SCREW D= 8 H= 3.5	タネネジ D=8 H=3.5	(1)
4		GAK-88026000	SOLENOID LINK	ソレノイドリンク	(1)
5		NS-6150310-SP	NUT 15/64-28	ロツカナツト 15/64-28	(1)
6		SS-6121210-SP	SCREW 3/16-28 L=12	ヒラネジ 3/16-28 L=9	(1)
7		GAK-33027000	SOLENOID ARM	ソレノイドウテ B	(1)
8		GAK-33028000	SOLENOID SHAFT	ソレノイドシク	(1)
9		GAK-880200AA	SIDE PLATE ASM. A	マトイタ (クミ) A	(1)
10		WP-0621036-SP	WASHER	ヒラサカネ	(2)
11		NS-6150430-SP	NUT 15/64-28	ロツカナツト 15/64-28	(2)
12		WP-1021016-SD	WASHER	ヒラサカネ 10.2X18X1	(1)
13		RE-0700000-KO	SNAP RING 7	Eカトメリ 7	(1)
14		GAK-820300BA	"AK" SOLENOID ASM. B	AK ソレノイド (クミ) B	(1)
15		GAK-33034000	SOLENOID BASE	ソレノイドタイ	(2)
16		GAK-33035000	SOLENOID COLLAR	ソレノイドカラ	(1)
17		GAK-33014000	SNAP RING	Uカトメリ	(2)
18		GAK-33013000	SOLENOID PIN COLLAR	ソレノイドピンカラ	(1)
19		SS-6121210-SP	SCREW 3/16-28 L=12	ヒラネジ 3/16-28 L=9	(1)
20		GAK-33011000	SOLENOID ARM. A	ソレノイドウテ A	(1)
21		GAK-33012000	SOLENOID PIN	ソレノイドピン	(1)
22		SS-4110915-SP	SCREW 11/64-40 L=9	ナネネジ 11/64-40 L=9	(1)
23		SS-4120915-SP	SCREW 3/16-28 L=9	ナネネジ 3/16-28 L=9	(6)
24		GAK-820300AA	"AK" SOLENOID ASM. A	AK ソレノイド (クミ) A	(1)
25		GAK-33031000	SOLENOID RUBBER. A	ソレノイドゴム A	(1)
26		WP-1052000-SC	WASHER 10.5X18X2	ヒラサカネ 10.5X18X2	(1)
27		RC-0931011-KP	RETAINING RING	Cカトメリ	(1)
28		GAK-3303600A	SOLENOID COVER	ソレノイドカバー	(1)
29		GAK-840900B0	LIFTER KNEE SWITCH ASM. B	ヒサスイツチ クミ B	1
30		GAK-840900A0	KNEE SWITCH ASM. A	ヒサスイツチ クミ A	(1)
31		MAT-80230T00	KNEE SWITCH SUPPORT BASE	スイツチ シジタイ (T002)	(2)
32		MAT-80231T00	DRIVING BAR, T002	スイツチ シジウテ (T002)	(1)
33		SS-6151220-SP	SCREW 15/64-28 L=11.5	ヒラネジ 15/64-28 L=11.5	(4)
34		SS-7111410-SP	SCREW 11/64-40 L=14	マルヒラネジ 11/64-40 L=14	(2)
35		SK-3514000-SC	WOOD SCREW D=5.1 L=40	マルモクネジ	2
36		GAK-880400A0	SHAFT PIN ASM.	ヒサアケヨコホウピン (クミ)	1
37		RE-0500000-KO	E-RING	Eカトメリ 5	2
38		MAO-11532000	CORD STAPLE	コト ステツプル	3
39		HX-0004300-00	CLIP	ケツクハント	1

# JUKI

JUKI 株式会社

JUKI CORPORATION

お買い求め、ご相談は  
To order or for further  
information,  
please contact:

\*このパーツリストは商品改良のため予告なく変更する事があります。

\*The description covered in this parts list is subject to change for improvement of the commodity without notice.

\*このパーツリストは、1993年11月現在の商品仕様で編集・印刷したものです。

\*This parts list is edited and printed in accordance with the product specifications as of November 1993.