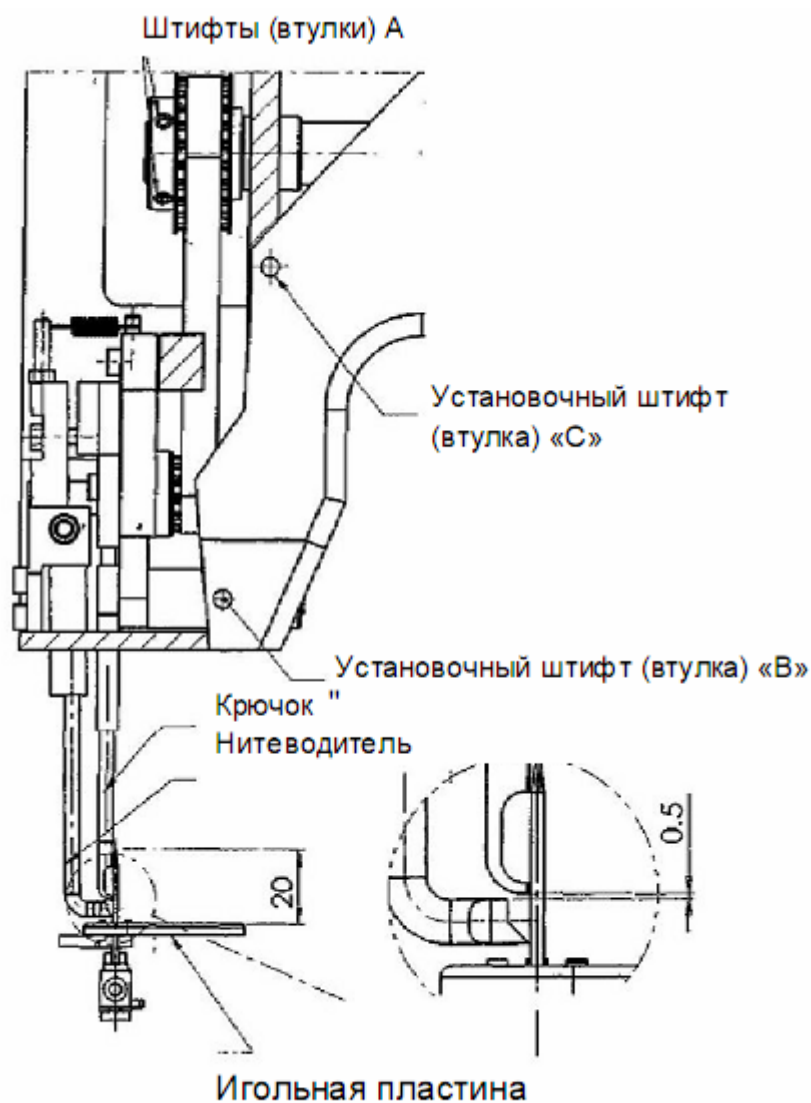


**PFAFF**

**1183-REVERSE**

**Дополнительное руководство по юстировке**

РИС.1



### ВЫСОТА ИГОЛЬНОГО СТЕРЖНЯ

В крайней верхней мертвой точке острие крючка выступает на 20 мм (рис. 1) над поверхностью игольной пластины

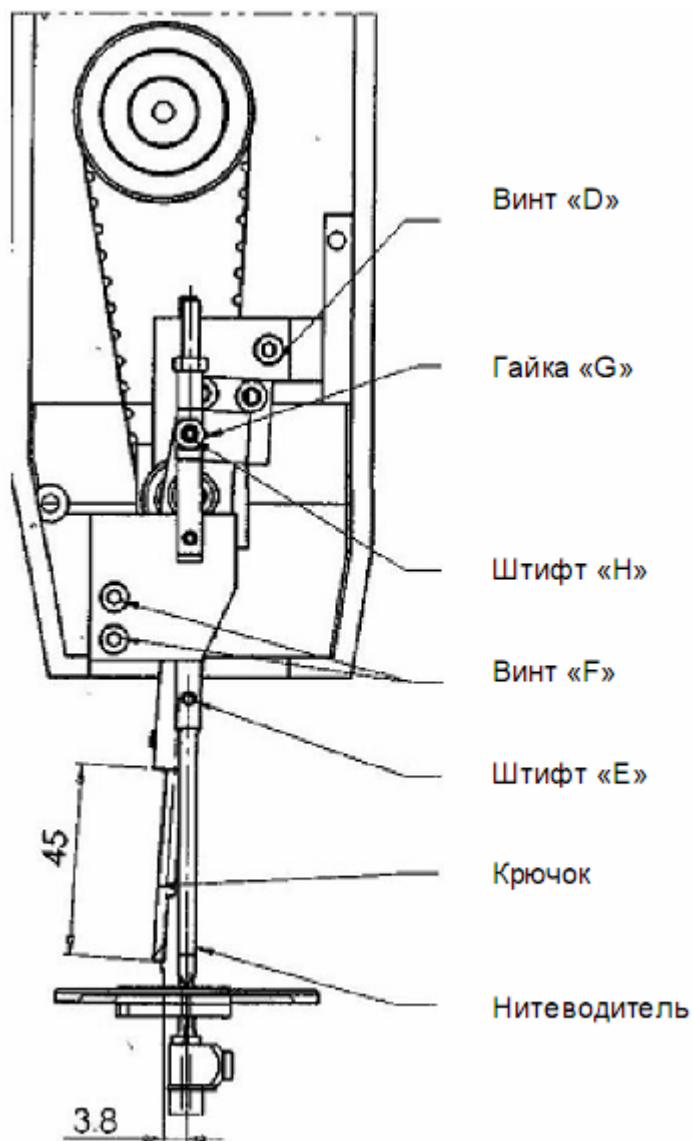
### РАСПОР КРЮЧКА

Расстояние между иглой и Крючком должно быть установлено на «0» (ноль) (касание). Такое положение достигается перемещением штатива Крючка при ослаблении штифтов (втулок) В и С рис. 1

### ШАГ (ХОД, ФАЗА) КРЮЧКА

Шаг Крючка составляет 0,5 мм; от мертвой точки штатив иглы опускается на 0,5 мм, а острие Крючка должно находиться в центре иглы. Эта настройка достигается ослаблением 2-х штифтов (втулок) А рис. 1 на зубчатом колесе (шестерне), подкручивая его таким образом до достижения нужной фазы в 0,5 мм

РИС. 2



### НАСТРОЙКА НИТЕВОДИТЕЛЯ

Нитеводитель должен проходить в центре между иглой и крючком. Кроме того, он должен проходить под Крючком на 0,5 мм; эта настройка достигается ослаблением штифта (втулки) Е рис. 2 и винтов F рис. 2

### ШАГ ФАЗА НИТЕВОДИТЕЛЯ

Когда крючок находится в фазе с иглой, острие нитеводителя должно находиться на одной линии с иглой. Эта настройка достигается ослаблением гайки G рис. 2 и завинчиванием либо отвинчиванием штифта (втулки) H рис. 2

### ПОЛОЖЕНИЕ КРЮЧКА

Крючок должен выступать на 45 мм от штатива, (рис. 2)

### ПОЛОЖЕНИЕ КРЮЧКА

Крючок в обратной мертвой (крайней) точке должен находиться на 3,8 мм от оси иглы. Эта настройка достигается ослаблением винта D рис. 2 и штифта (втулки) В рис. 1