

**JUKI**

Button Attaching Indexer  
ボタン付けインデキサー

**ACF-164-373N**

# **PARTS LIST**

---

**29029907**  
**No.0616-03**



# HOW TO MAKE USE OF THIS PARTS LIST

## パーツリストの見方

1. The part numbers of parts shown in the figure indicate the corresponding numbers (Ref. No.) shown by the Index.  
 図に示された部品の品番は、図にみられているNo (Ref No)に対応するインデックスによって、その品番がわかります

### 2. Explanation of codes 記号の説明

#### 1) Codes on the "Note" column "注記" 欄の記号

- ①  $\Delta$  ..... means this part is changed from the previous parts list.  
 前回のパーツリストに対して今回変更された部品を意味します
- ② #01 ..... refer to the "Note" explanation at bottom of page.  
 #01 ..... ページ下の"注記"の説明を参照して下さい

#### 2) Codes on the "E.C. (Engineering change)" column "変更年月" 欄の記号

- ① A.10/83 ..... Added from October, 1983  
 1983年10月より追加された
- ② D.10/83 ..... Obsolete from October, 1983  
 1983年10月より削除された

③ When previous parts (Obsolete part) and new parts (Added parts) are not interchangeable with each other:  
 部品の互換性がない変更の場合

In this case, even obsolete part (D.) can be ordered with the obsolete part number, so select the parts with changed dates and place your orders.  
 この場合は削除(D)された品番でもご注文できますから、変更年月により、いずれかの部品を選択してご注文下さい

#### Example (例)

Ref. No.	Note 注記	Part No. 品番	Description	E.C. 変更年月	品名	Amt. Req. 数量
1	$\Delta$	B1401-100-000	Needle bar	<del>D.10/83</del>	ハリホー	-
1-1	$\Delta$	B1401-100-000-A	Needle bar	A.10/83	ハリホー	1
2	$\Delta$	B1105-200-000	Frame cover	<del>D.10/83</del>	<b>B1105-300-000</b>	-
		<b>B1105-300-000</b>	Frame cover	A.10/83	フレームカバー	1

④ In case when previous parts and new part are interchangeable with each other:  
 部品の互換性がある場合の変更

In this case the new part number is replaced on the "品名 (Japanese)" column of the previous parts, so please order by the new part number  
 この場合は、旧部品の和文品名欄にそれにかわる新しい品番が記入してありますので、新しい品番でご注文下さい

#### ⑤ C.10/83

1	$\Delta$	<b>B1105-500-000</b>	Frame cover	<del>C.10/83</del>	<del>B1105-600-000</del>	1
		<u>Correct No.</u> 正しい品番			<u>Wrong No.</u> 誤り品番	

Please order by the correct part number.  
 正しい品番でご注文下さい

⑥ M.10/83 ..... The amount required is changed from October, 1983  
 The new amount required is shown in the "Amt. Req." column.  
 1983年10月より数量が変更になった。この場合数量欄には新しい数量が表示してあります

#### 3) Codes on the "Amt. Req." column "数量" 欄の記号

- ① 2 ..... Indicates amount required is 2.  
 数量、2個を表わします
- ② 2.0 ..... Indicates length in meters. (unit is meter)  
 長さ、2メートルを表わします。(単位はメートルです)
- ③ - ..... Indicates parts obsolete from the parts list.  
 このパーツリストから削除された部品です
- ④ (1) ..... Indicates sub parts which construct the assembly part.  
 Assembly part is shown as "asm." and クミ in Japanese, in the "Description" column.  
 組部品を構成している子部品を表わします 組部品は品名欄に英文で "asm" と和文でクミと表示してあります

### When Ordering The Spare Parts:

In order to ensure that we deliver the correct parts to you, please clearly state when ordering the corresponding PART NUMBER (ex. B1109-012-A00) and also the PARTS LIST NUMBER (ex. 0010-01, given at the bottom right of the cover) or the MACHINE SERIAL-NUMBER, because there are some parts which have been changed.

### 補用部品注文の際のご注意

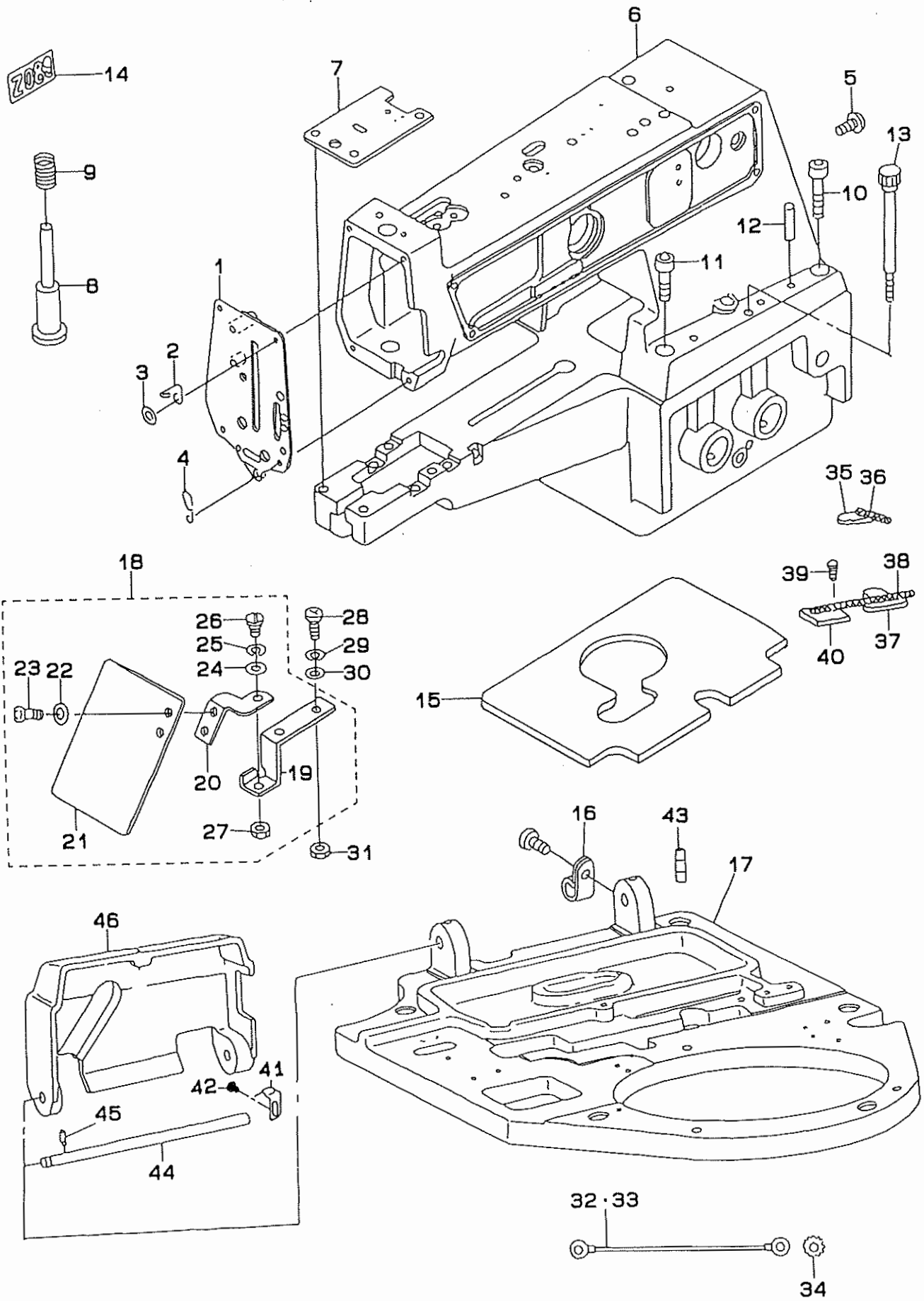
このパーツリストに記載されている補用部品をご注文の際は、部品の番号(例えば、B1109-012-A00)でご注文下さい。合わせて、ご覧のパーツリストの管理番号(表紙右下、例えば、No0010-01)又は、機械番号をご連絡頂ければ幸いです。又、改良のため部品の一部が変更になる場合がありますのでご了承下さい。

CONTENTS  
目次

1. FRAME & MICELLANEOUS COVER COMPONENTS .....	1
頭部・外装関係	
2. FEEDER CLAMP MACHANISM COMPONENTS .....	3
フィーダ用つまみ装置関係	
3. LOOPER COMPONENTS .....	5
ルーパー関係	
4. NIPPER & THREAD TENSION COMPONENTS .....	7
ニッパー・糸調子関係	
5. FEED MECHANISM COMPONENTS .....	9
送り関係	
6. BUTTON CLAMP LIFTER & THREAD TRIMMER COMPONENTS .....	11
引き上げ・糸切り関係	
7. DRIVE SHAFT COMPONENTS .....	13
駆動軸関係	
8. NEEDLE BAR COMPONENTS .....	14
針棒関係	
9. WIPER MECHANISM COMPONENTS .....	15
ワイパー装置関係	
10. STOP MOTION MECHANISM COMPONENTS .....	17
遮断装置関係	
11. STITCH SELECTING PARTS COMPONENTS .....	18
針数調節関係	
12. SENSOR COMPONENTS .....	19
検知関係	
13. ACCESSORIES COMPONENTS .....	20
付属品関係	
14. FINE POSITION OF BUTTONS COMPONENTS (1) .....	21
ボタンすりもみ関係 (1)	
15. FINE POSITION OF BUTTONS COMPONENTS (2) .....	23
ボタンすりもみ関係 (2)	
16. CAM COMPONENTS .....	25
カム関係	
17. INDEX COMPONENTS (1) .....	27
インデックス関係 (1)	
18. INDEX COMPONENTS (2) .....	29
インデックス関係 (2)	
19. FEEDER BOWL COMPONENTS .....	31
フィーダーボール関係	
20. BR-CONTROL BOX COMPONENTS .....	33
BR電送関係	
21. ACCESSORIES COMPONENTS .....	34
付属品関係	
22. FRAME COMPONENTS .....	35
架台関係	
23. COVER COMPONENTS .....	37
カバー関係	

24.	SOLENOID VALVE & REGULATOR COMPONENTS .....	39
	電磁弁・レギュレータ関係	
25.	FEED MECHANISM COMPONENTS .....	41
	搬送部関係	
26.	FEED MECHANISM DRIVE & SWITCH COMPONENTS .....	43
	搬送部駆動・スイッチ関係	
27.	CLAMP ARM COMPONENTS .....	45
	クランプアーム関係	
28.	SET PLATE COMPONENTS .....	47
	セット板関係	
29.	GAUGE & STACKER GUARD COMPONENTS .....	49
	ゲージ・スタッカーガード関係	
30.	CONVEYOR COMPONENTS .....	51
	コンベア関係	
31.	STACKER COMPONENTS .....	53
	スタッカー布積み台関係	
32.	COVER & KNEE SWITCH COMPONENTS .....	55
	カバー・膝スイッチ関係	
33.	STACKER CYLINDER COMPONENTS .....	56
	スタッカーシリンダ関係	
34.	MACHINE TABLE COMPONENTS .....	57
	マシンテーブル関係	
35.	CONTROL BOX COMPONENTS .....	59
	電装ボックス関係	
36.	CPU CIRCUIT BOARD & I/O CIRCUIT BOARD COMPONENTS .....	61
	C P U基板・I / O基板関係	
37.	PANEL CIRCUIT BOARD & POWER CIRCUIT BOARD COMPONENTS .....	62
	パネル基板・電源基板関係	
38.	ASSISTANT CLAMP, LIGHT MATERIAL CLAMP & LEAD MATCH CLAMP COMPONENTS (OPTION) .....	63
	補助クランプ・薄物クランプ・針芯クランプ関係 (オプション)	
39.	PANEL BOX COMPONENTS .....	65
	パネルボックス関係	
40.	ASSISTANT FEED PLATE COMPONENTS .....	66
	補助送り板関係	
41.	No. 2 PRESSER COMPONENTS .....	67
	第2押さえ関係	
42.	THREAD STAND COMPONENTS .....	68
	糸立て装置関係	
	NUMERICAL INDEX OF PART .....	69
	索引	

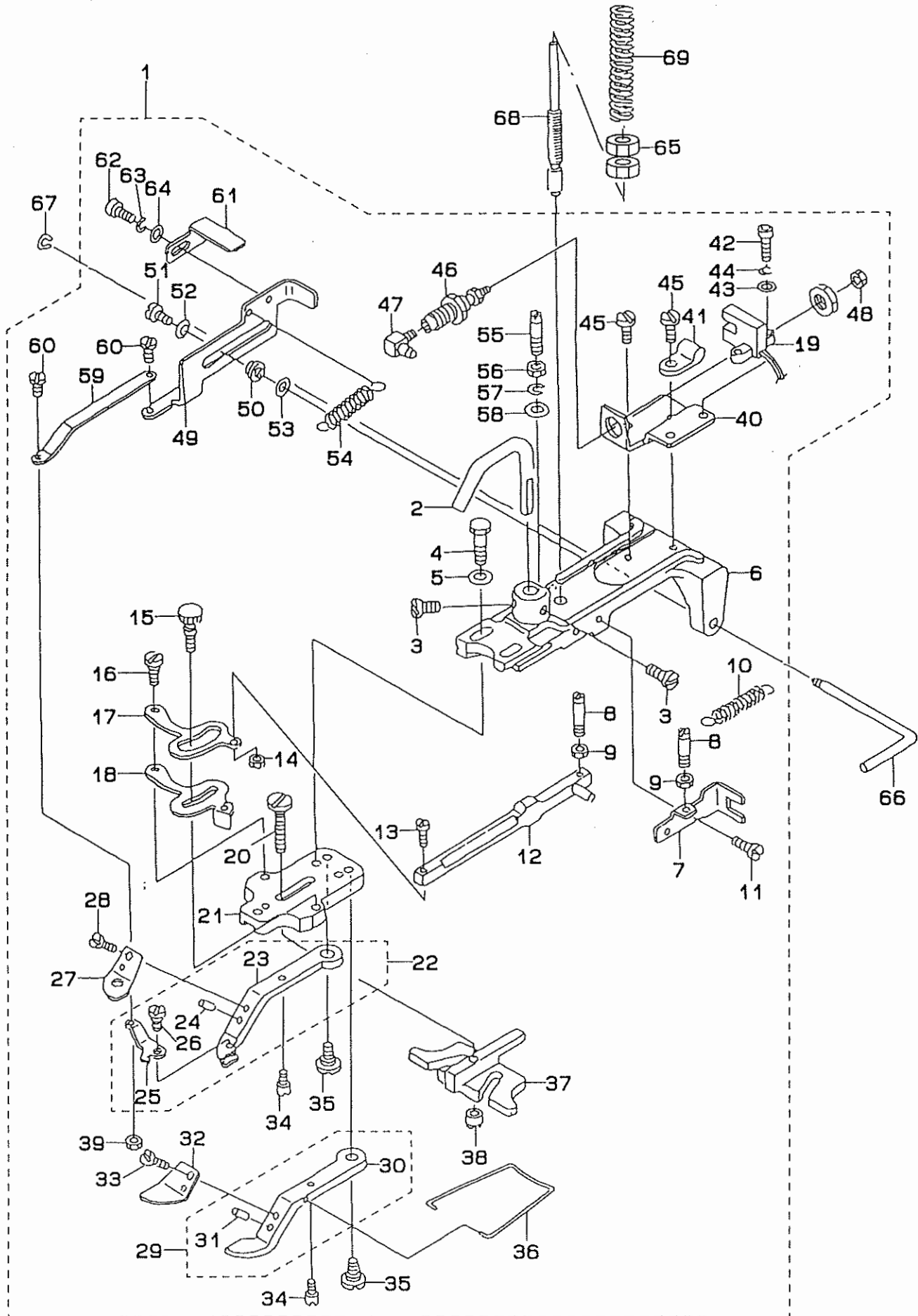
1. FRAME & MICELLANEOUS COVER COMPONENTS  
 頭部・外装関係



REF.NO	NOTE	PART NO.	DESCRIPTION	ヒ ン メ イ	AMT.
1		B3101-372-SAO	MACHINE ARM FRONT COVER ASM.	メンイタ クミ	1
2		B2038-372-000	THREAD GUIDE NO. 2	タ <sup>イ</sup> 2 イトアンナイ	1
3		WP-0501016-SD	WASHER 5X10.5X1	ヒラサ <sup>カ</sup> ネ 5X10.5X1	1
4		B3107-372-S00	THREAD GUIDE NO.3	タ <sup>イ</sup> 3 イトアンナイ	1
5		SS-7121410-SP	SCREW 3/16-28 L=14	マルヒラネジ <sup>シ</sup> 3/16-28 L=14	1
6		MAZ-08901000	ARM	アーム	1
7		B1241-373-SAO	THOAT PLATE ASM.	ハリイタ(クミ)	1
8		B4416-373-000	SPRING GUIDE SHAFT	ハ <sup>ネ</sup> ネウケホ <sup>ー</sup>	1
9		D9317-762-T00	GIMP GUIDE SHAFT SPRING	シンヒモ アンナイシ <sup>ク</sup> ハ <sup>ネ</sup>	1
10		SM-6083042-CH	SCREW M8 L=30	ロツカクアナホ <sup>ルト</sup> M8 L=30	2
11		SM-6083542-CH	SCREW M8 L=35	ロツカクアナホ <sup>ルト</sup> M8 L=35	2
12		B1105-372-000	GUIDE PIN	アームハ <sup>ツト</sup> ケウコ <sup>ー</sup> カ <sup>イ</sup> ト <sup>ヒ</sup> オン	2
13		B1106-372-0AO	SET SCREW ASM.	アームハ <sup>ツト</sup> トリツケネジ <sup>クミ</sup>	1
14		BME-0Z089000	ATTACHMENT PLATE	アタッチメントメイハン	1
15		B1104-372-R00	OIL DRIP FELT	キユウユフエルト R	1
16		HX-0015000-00	CLIP	ケーブル クリツプ	4
17		MAZ-08820000	BASE	ハ <sup>ース</sup>	1
18		MAZ-089710AO	SAFETY PLATE ASM.	アンセ <sup>ン</sup> フ <sup>レ</sup> ート クミ	1
19		MAZ-08973000	SAFETY PLATE INSTALLING BASE	アイカ <sup>ート</sup> ハ <sup>ース</sup>	(1)
20		MAZ-08972000	SAFETY PLATE INSTALLING PLATE	アイカ <sup>ート</sup> トリツケイタ	(1)
21		B3120-372-000	SAFETY PLATE	アンセ <sup>ン</sup> フ <sup>レ</sup> ート	(1)
22		WP-0450801-SD	WASHER 4.5X10.0X0.8	ヒラサ <sup>カ</sup> ネ 4.5X10X0.8	(2)
23		SS-4110715-SP	SCREW 11/64-40 L=7	ナ <sup>ハ</sup> ネジ <sup>シ</sup> 11/64-40 L=7	(2)
24		WP-0650876-SD	WASHER 6.5X13X0.8	ヒラサ <sup>カ</sup> ネ 6.5X13X0.8	(1)
25		B3125-155-000	DISK SPRING	クラ ハ <sup>ネ</sup>	(1)
26		SD-0600401-SD	HINGE SCREW D= 6 H= 4	タ <sup>ン</sup> ネジ <sup>シ</sup> D=6 H=4	(1)
27		NH-6040001-SD	M4 NUT	ロツカクナツト M4X0.7 1シュ	(1)
28		SM-0041001-SC	SCREW M4 L=10	トラスネジ <sup>シ</sup> M4 L=10	2
29		WS-0410002-KN	SPRING WASHER	ハ <sup>ネ</sup> サ <sup>カ</sup> ネ M4	2
30		WP-0430801-SC	WASHER M4	ヒラサ <sup>カ</sup> ネ ミカ <sup>キ</sup> マル M4	2
31		NH-6040001-SC	NUT M4	ロツカクナツト M4X0.7 1シュ	2
32		G6701-164-0AO	EARTH CORD ASM. 1	トウフ <sup>ア</sup> ースコ <sup>ート</sup> クミ(1)	1
33		G6702-164-0AO	EARTH CORD ASM. 2	トウフ <sup>ア</sup> ースコ <sup>ート</sup> クミ(2)	1
34		WT-0430001-KN	TOOTHED WASHER	ハツキサ <sup>カ</sup> ネ A4	2
35		B3501-372-000-A	OIL FELT, LARGE	アブラタ <sup>マリ</sup> フエルト タ <sup>イ</sup>	1
36		CQ-2020000-00	OIL WICK	ユシン	0.1
37		B3502-372-000-A	OIL FELT, SMALL	アブラタ <sup>マリ</sup> フィルトシヨウ	1
38		CQ-2020000-00	OIL WICK	ユシン	0.1
39		SS-7110840-SP	SCREW 11/64-40 L=7.8	マルヒラネジ <sup>シ</sup> 11/64-40 L=7.8	1
40		B3503-372-000	OIL SUPPLY FELT	ウオーム フィルト	1
41		B1127-372-000	SIDE COVER SPRING	ソクメンカハ <sup>ー</sup> ハ <sup>ネ</sup>	1
42		SS-7090520-SP	SCREW 9/64-40 L= 4.5	マルヒラネジ <sup>シ</sup> 9/64-40 L=4.5	1
43		PS-0200082-KH	SPRING PIN	スプリング <sup>ヒ</sup> オン	1
44		B1110-372-000	SIDE COVER HINGE SHAFT	ソクメンカハ <sup>ー</sup> シ <sup>ク</sup>	1
45		SS-8150710-SP	SCREW 15/64-28 L=7	トメネジ <sup>シ</sup> 15/64-28 L=7	1
46		B1125-372-00A	SIDE COVER, LEFT	ソクメンカハ <sup>ー</sup> (ヒタ <sup>リ</sup> )	1
47					1

2. FEEDER CLAMP MACHANISM COMPONENTS

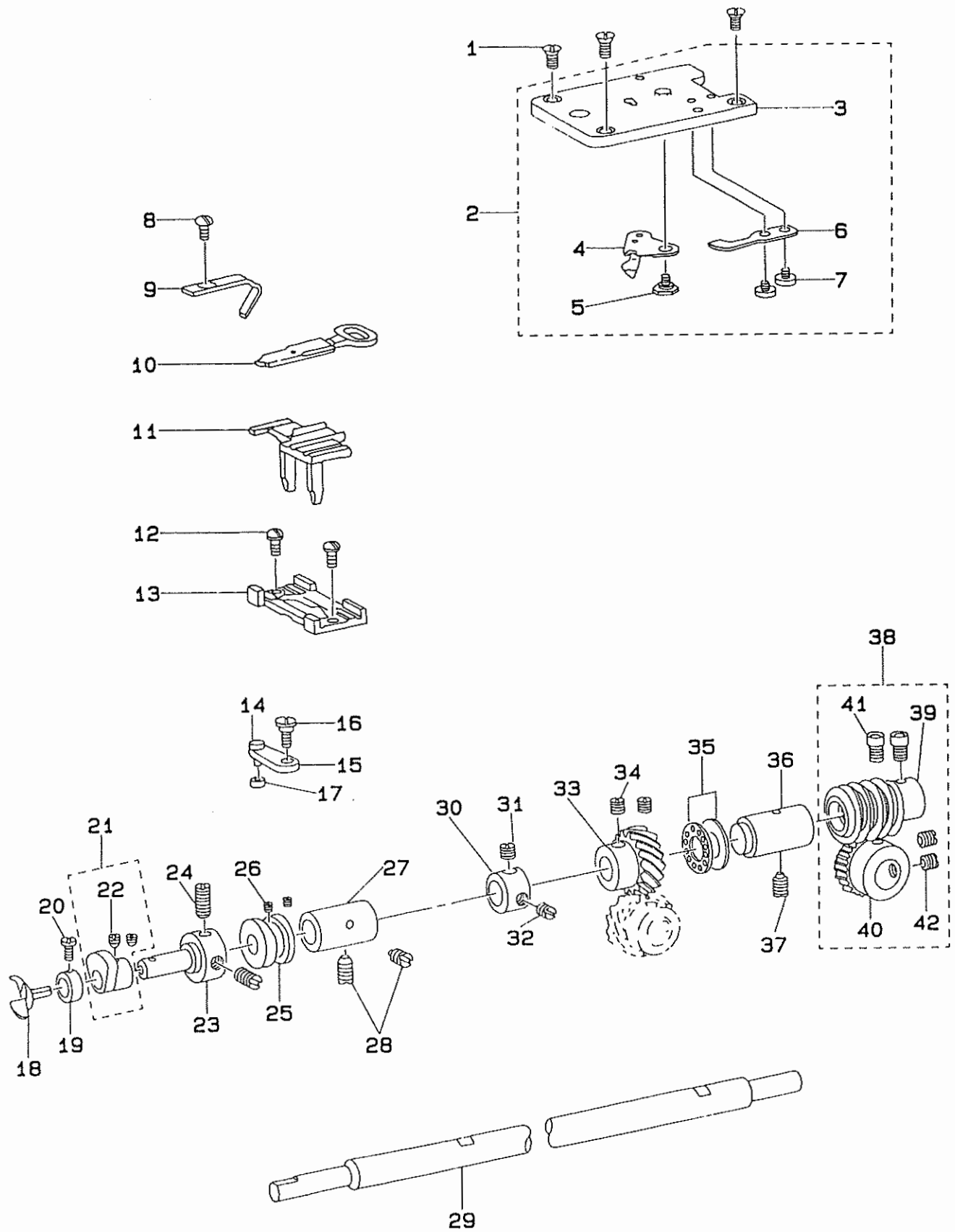
フィーダ用つまみ装置関係





REF.NO	NOTE	PART NO.	DESCRIPTION	ヒ ン メ イ	AMT.
1		MAZ-089110AO	KNOB DEVICE ASM.	ツマミ ソウチクミ	1
2		B2546-372-000	BUTTON CLAMP LIFTING ROD	ツマミソーチ ヒキアケフツク	(1)
3		SS-7150940-SP	SCREW 15/64-28 L=9	マルヒラネジ 15/64-28 L=9	(2)
4		SS-9621413-SP	SCREW 3/16-32 L=13.5	ロツカクホルム 3/16-32 L=13.5	(2)
5		WP-0501016-SD	WASHER 5X10.5X1	ヒラサカネ 5X10.5X1	(2)
6		MAZ-08912000	BUTTON CLAMP HOLDER	ツマミソウチ トリツケタイ	(1)
7		GBR-01602000	SLIDE BRACKET	スライトウケイタ	(1)
8		GBR-01607000	SPRING HOOK	スプリング フツク	(2)
9		NS-6080210-SD	NUT 1/8-44	オクリハ チヨセツネシ ナツト	(2)
10		GBR-01606000	RELEASE RETURN SPRING	カイジヨ モトシハネ	(1)
11		SS-9091010-SP	SCREW 9/64-40 L=10	ロツカクホルム 9/64-40 L=10	(2)
12		MAZ-088270AO	CLAMP PELEASE LINK ASM.	クランプ カイジヨ リンク(クミ)	(1)
13		SS-7091480-SP	SCREW 9/64-40 L=14	タネネジ D=3.6 H=8.5	(1)
14		NS-6090310-SP	NUT 9/64-40	ロツカクナツト 9/64-40	(1)
15		B2549-372-R00-A	SCREW	トメネジ	(1)
16		SD-0500404-SP	SCREW	タネネジ	(1)
17		GBR-01601000-A	CLAMP RELEASE LEVER	クランプ カイジヨ レハ-	(1)
18		B2548-372-R00-A	CLAMP STOP LEVER	ツマミアシヒラキレハ-	(1)
19		MAZ-089820AO	BUTTON SENSER SWITCH ASM.	ホタンケンチSW(クミ)	(1)
20		SD-0550303-SP	HINGE SCREW	タネネジ	(1)
21		B2547-373-0NO	CLAMP JAW LEVER HOLDER	ホタンツマミトリツケタイ	(1)
22		MAZ-089130AO	BUTTON KNOB FOOT ASM. (LEFT)	ホタンツマミアシ ヒタリクミ	(1)
23		MAZ-08914000	BUTTON KNOB FOOT (LEFT)	ホタンツマミアシ ヒタリ	(1)
24		B2559-372-000	BUTTON CLAMP LOCATING PIN	ツマミアシ イタハネ カイトヒオン	(1)
25		MAZ-08915000	SENSOR LEVER	ケンチレハ-	(1)
26		MAZ-08916000	LINK SCREW A	リンクネジ A	(1)
27		MAZ-08917000	BUTTON HOLDING SPRING,LEFT	ホタンツマミアシ イタハネ ヒタリ	(1)
28		SS-7090410-SP	SCREW 9/64-40 L= 3.5	マルヒラネジ 9/64-40 L=3.5	(1)
29		MAZ-088230AO	BUTTON CLAMP ASM., RIGHT	ホタン ツマミアシ(ミキ)クミ	(1)
30		B2557-372-RA0	BUTTON CLAMP JAW LEVER, RIGHT	ホタン ツマミアシ ミキ	(1)
31		B2559-372-000	BUTTON CLAMP LOCATING PIN	ツマミアシ イタハネ カイトヒオン	(1)
32		MAZ-08829000	SPRING, RIGHT	ホタンツマミアシ ハネ(ミキ)	(1)
33		SS-7090410-SP	SCREW 9/64-40 L= 3.5	マルヒラネジ 9/64-40 L=3.5	(1)
34		B2560-372-000	BUTTON CLAMP STOP PIN	ツマミアシ ヒラキヒオン	(2)
35		SD-0640391-TP	HINGE SCREW D= 6.35 H= 3.9	タネネジ D=6.35 H=3.9	(2)
36		B2561-372-000	BUTTON CLAMP SPRING	ホタン ツマミアシ ハネ	(1)
37		MAZ-0882A000	CLAMP SIDE GUIDE	ホタンカイトアシ	(1)
38		B2553-372-000	NUT	ホタン カイトアシ トメネジ B	(1)
39		NH-6860003-SC	NUT M2.6	ロツカクナツト M2.6 3シユ	(1)
40		MAZ-08918000	CYLINDER BASE	シリンドラベース	(1)
41		HX-0015000-00	CLIP	ケーブル クリップ	(1)
42		SH-6030802-TP	SCREW M3X0.5 L=8	ロツカクアナホルム M3X0.5 L=8	(2)
43		WP-0320501-SC	WASHER M3	ヒラサカネ 3.2X7X0.5	(2)
44		WS-0310002-KN	SPRING WASHER M3	ハネサカネ 3.1X5.9X0.7	(2)
45		SS-6080610-TP	SCREW 1/8-44 L=6	ヒラネジ 1/8-44 L=6	(2)
46		PA-0601004-A0	AIR CYLINDER	エアシリンダ (6-10)	(1)
47		PJ-0460525-03	HOSE ELBOW	ホース エルボ	(1)
48		NH-7030510-SA	NUT M3	ロツカクナツト M3	(1)
49		MAZ-08919000	SLIDER LINK	スライトリンク	(1)
50		MAZ-08923000	SLIDE LINK HOLDER	スライトリンクウケ	(2)
51		SS-6081010-TP	SCREW 1/8-44 L=10	ヒラネジ 1/8-44 L=10	(2)
52		WZ-0420350-KP	DISC SPRING	サラハネ	(2)
53		WP-0320501-SC	WASHER 3.2X7.0X0.5	ヒラサカネ ミカキマル M3	(2)
54		D3149-141-E00	SPRING	イト ムメ モトシ ハネ	(1)
55		SS-6081810-SP	SCREW 1/8-44 L=18.0	ヒラネジ 1/8-44 L=18	(1)
56		NS-6080210-SP	NUT 1/8-44	ロツカクナツト 1/8-44	(1)
57		WS-0410002-KN	SPRING WASHER	ハネサカネ M4	(1)
58		WP-0320501-SC	WASHER M3	ヒラサカネ 3.2X7X0.5	(1)
59		MAZ-08920000	LINK ROD	リンクホウ	(1)
60		MAZ-08921000	LINK SCREW, B	リンクネジ B	(2)
61		MAZ-08922000	SHADING PLATE	シャドウハシ	(1)
62		SH-6030402-TP	SCREW M3X0.5 L=4	ロツカクアナホルム	(1)
63		WS-0310002-KN	SPRING WASHER M3	ハネサカネ 3.1X5.9X0.7	(1)
64		WP-0320501-SC	WASHER M3	ヒラサカネ 3.2X7X0.5	(1)
65		NS-6660511-SP	NUT 1/4	ロツカクナツト 1/4-40	2
66		B2540-372-000	HINGE PIN	ツマミソーチ トリツケシクリ	1
67		B2541-372-000	SNAP RING	ツマミソーチ トリツケシクリ トメワ	1
68		B2544-372-000	BUTTON CLAMP PRESSURE ADJUSTIN	オサイ アツリヨリ チヨセツホ-	1
69		B2545-372-000	PRESSURE ADJUSTING SPRING	オサイ チヨセツハネ	1

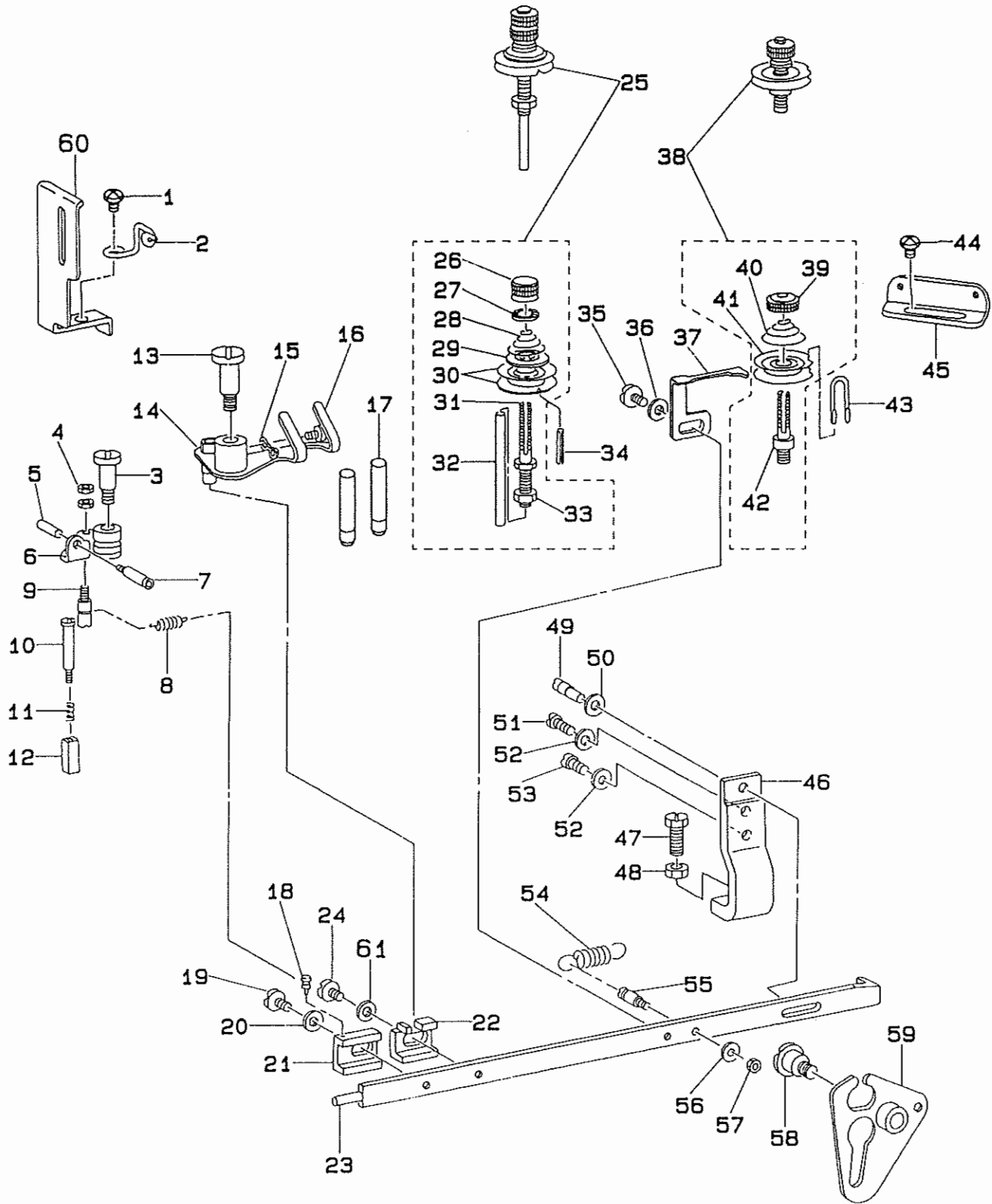
3. LOOPER COMPONENTS  
ルーパー関係



REF. NO	NOTE	PART NO.	DESCRIPTION	ヒンメイ	AHT.
1		SS-2110920-TP	SCREW 11/64-40 L=8.5	マルサネジ 11/64-40 L=8.5	3
2		B1241-373-0B0	THROAT PLATE ASM.	ハリタ クミ	1
3		B1241-373-000	THROAT PLATE	ハリタ	(1)
4		B2406-373-0A0	MOVING KNIFE ASM.	トメス クミ	(1)
5		SD-0600095-TH	HINGE SCREW D=6 H=0.85	タネネジ D=6 H=0.85	(1)
6		B2410-373-000	COUNTER KNIFE	コテメス	(1)
7		SS-7080310-SP	SCREW 1/8-44 L=3.0	マルヒラネジ 1/8-44 L=3	(2)
8		SS-7110840-SP	SCREW 11/64-40 L=7.8	マルヒラネジ 11/64-40 L=7.8	1
9		B1242-373-000	NEEDLE GUARD	ハリカト	1
10		B1237-373-000	YOKE SLIDE	イトヒ	1
11		B1236-373-000	POSITIONING FINGER YOKE SLIDE	イトヒ サヤ	1
12		SS-1110710-SP	SCREW 11/64-40 L=7	サネジ 11/64-40 L=7	2
13		B1235-373-000	YOKE SLIDE INSERT	イトヒ サヤタ	1
14		B1231-372-000	PIN	イトヒカム コロシク	1
15		B1230-372-000	THREAD HADLER LENGTHWISE ARM	イトヒ ヒュンゴウチ	1
16		SD-0640241-SP	HINGE SCREW D=6.35 H=2.4	タネネジ D=6.35 H=2.4	1
17		B1232-372-000	LOOP POSITIONING FINGER LEVER	イトヒカム コロ	1
18		B1239-372-000	LOOPER	ルハ	1
19		CS-0790721-TH	THRUST COLLAR D=7.94 W=7	スラストウケ D=7.94 W=7	1
20		SS-7090620-TP	SCREW 9/64-40 L=6.1	マルヒラネジ 9/64-40 L=6.1	(1)
21		B1234-372-0A0	LOOP POSITIONING FINGER CAM AS	イトヒ サンカカム クミ	1
22		SS-8110410-TP	SCREW 11/64-40 L=3.5	トメネジ 11/64-40 L=3.5	(2)
23		B1233-372-000	CAM & LOOPER SLEEVE	ルハ トリツケシク	1
24		SS-8150410-TP	SCREW 15/64-28 L=4.0	トメネジ 15/64-28 L=4	(2)
25		B1228-372-000	LOOP POSITIONING FINGER CAM RE	イトヒカム	1
26		SS-8110310-SP	SCREW 11/64-40 L=2.8	トメネジ 11/64-40 L=2.8	(2)
27		B1227-372-000	LOOPER SHAFT BUSHING, FRONT	ルハシク マメタル	1
28		SS-8151150-SP	SCREW 15/64-28 L=10.5	トメネジ 15/64-28 L=10.5	2
29		B1219-373-N00	LOOPER SHAFT	ルハシク	1
30		CS-1111019-SH	THRUST COLLAR D=11.11 W=10	スラストウケ D=11.11 W=10	1
31		SS-8660512-TP	SCREW 1/4-40 L=5	トメネジ 1/4-40 L=5	(1)
32		SS-8660330-SP	SCREW 1/4-40 L=3.0	トメネジ 1/4-40 L=3	(1)
33		B1224-372-000	LOOPER SHAFT DRIVEN GEAR (B)	ネジハク ルマ B	1
34		SS-8660612-TP	SCREW 1/4-40 L=6.0	トメネジ 1/4-40 L=6	(2)
35		B1215-372-A00	THRUST BALL BEARING	ルハシク スラスト ハーリック	1
36		B1222-372-000	LOOPER SHAFT BUSHING, REAR	ルハシク ウシロメタル	1
37		SS-8151150-SP	SCREW 15/64-28 L=10.5	トメネジ 15/64-28 L=10.5	1
38		B1221-373-NA0	WORM WHEEL ASM.	ウォームハク ルマ クミ	1
39		B1221-373-N00	WORM	ウォーム	(1)
40		B1220-372-000	CAM SHAFT DRIVEN GEAR	ウォームハク ルマ	(1)
41		SS-8660712-TP	SCREW 1/4-40 L=7.0	ヒラネジ 1/4-40 L=7	(2)
42		SS-8660612-TP	SCREW 1/4-40 L=6.0	トメネジ 1/4-40 L=6	(2)

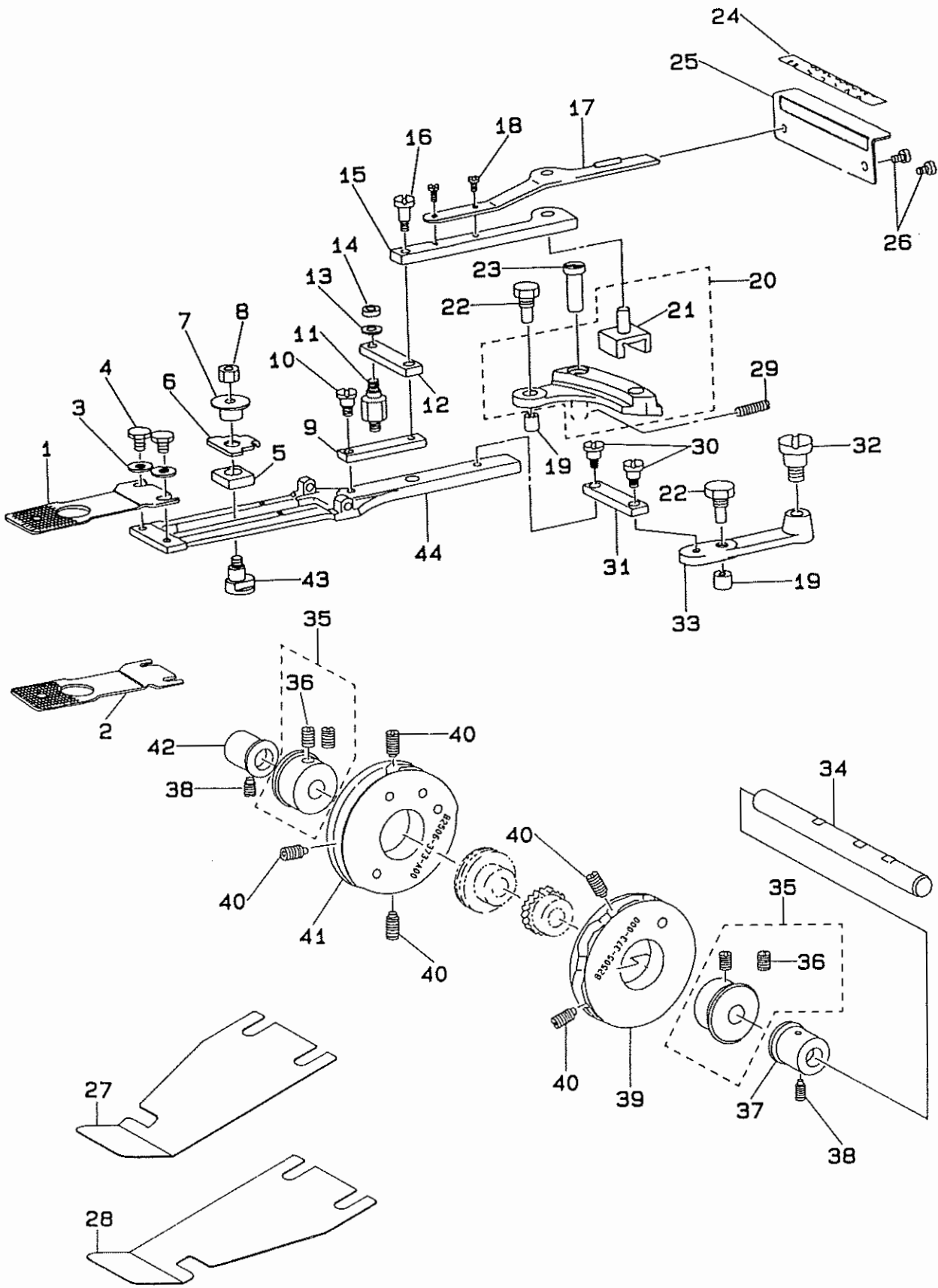
# 4. NIPPER & THREAD TENSION COMPONENTS

ニッパー・糸調子関係



REF.NO	NOTE	PART NO.	DESCRIPTION	ヒ ン メ イ	AMT.
1		SS-4150915-SP	SCREW 15/64-28 L=9	ナハネジ 15/64-28 L=9	1
2		B2038-372-000	THREAD GUIDE NO. 2	タニイ トアンナイ	1
3		SD-0791271-SP	HINGE SCREW D= 7.94 H=12.7	タニネジ D=7.94 H=12.7	1
4		NS-6080210-SP	NUT 1/8-44	ロツカクナツト 1/8-44	2
5		B2035-372-000	NUT	ニツハ - トユルメヒン ナツト	1
6		B2031-372-0A0	THREAD NIPPER ASM.	ニツハ - クミ	1
7		B2034-372-000	THREAD RELEASING SCREW STUD	ニツハ - トユルメヒン	1
8		B2037-372-000	NIPPER BAR BLOCK SPRING	ヒツハ リハネ	1
9		B2036-372-000	NIPPER BAR BLOCK SPRING SCREW	ニツハ - ヒツハ リハネ ジョウ	1
10		SD-0402001-TP	SCREW D=4 H=20	タニネジ D=4 H=20	1
11		B2029-372-000	NIPPER BLOCK SPRING	ニツハ - カクコマ ハネ	1
12		B2028-372-000	NIPPER BLOCK	ニツハ - カクコマ	1
13		SD-0791501-SP	HINGE SCREW D= 7.94 H=15.0	タニネジ D=7.94 H=15	1
14		B2026-373-NA0	THREAD PULL-OFF LEVER ASM.	イトチヨウセツ レハ - (クミ)	1
15		B2040-373-000	THREAD GUIDE	イトチヨウセツレハ - トアンナイ	1
16		SS-7090510-SP	SCREW 9/64-40 L= 4.6	マヒラネジ 9/64-40 L=4.6	1
17		B2024-372-000	L-SHAPED THREAD GUIDE	Lカクタ トアンナイ	2
18		B2012-372-000	NIPPER BAR BLOCK SPRING PIN	ニツハ - ヒツハ リハネ ヒン	1
19		SS-6120930-TP	SCREW 3/16-28 L=9.0	ヒラネジ 3/16-28 L=9	1
20		WP-0501016-SD	WASHER 5X10.5X1	ヒラサカネ 5X10.5X1	2
21		B2011-372-000	NIPPER BAR BLOCK	ニツハ - ヨト - コマ	1
22		B2010-373-N00	NIPPER BAR BLOCK	イトチヨウシレハ - ヨウトウ コマ	1
23		B2004-372-000	NIPPER BAR	イトチヨウシ チョセツカン	1
24		SS-6120930-TP	SCREW 3/16-28 L=9.0	ヒラネジ 3/16-28 L=9	1
25		B2019-372-0AA	TENSION POST ASM. NO.2	タニイトチヨウシ クミ	1
26		B3116-125-000	TENSION NUT	イトチヨウシ ナツト	(1)
27		B3120-125-000	ROTATING STOPPER	イトチヨウシサラ カイデントメ	(1)
28		B2021-372-000	THREAD TENSION SPRING NO.2	タニイトチヨウシハネ	(1)
29		B3132-012-000	TENSION DISC HOLDER	イトチヨウシサラ オサエ	(1)
30		B2016-372-000	TENSION DISC	イトチヨウシ サラ	(2)
31		B2019-372-000	TENSION POST NO.2	イトチヨウシホ	(1)
32		B2020-372-000	TENSION RELEASE PIN	チヨウサラ ウカシホ	(1)
33		NS-6160520-SP	NUT 1/4-24	ロツカクナツト 1/4-24	(1)
34		PS-0200142-K0	SPRING PIN 2.0X14	スプリングヒン 2.0X14	1
35		SS-6120930-TP	SCREW 3/16-28 L=9.0	ヒラネジ 3/16-28 L=9	1
36		WP-0501016-SD	WASHER 5X10.5X1	ヒラサカネ 5X10.5X1	1
37		B2009-372-000	THREAD TENSION RELEASING LEVER	チヨウサラ ウカシイタ	1
38		B2015-372-0A0	THREAD TENSION ASM. (NO.1)	タニイトチヨウシ クミ	1
39		B3125-012-000	THREAD TENSION NUT	イトチヨウシ ナツト	(1)
40		B2017-372-000	TENSION SPRING NO.1	タニイトチヨウシハネ	(1)
41		B2016-372-000	TENSION DISC	イトチヨウシ サラ	(2)
42		B2015-372-000	THREAD TENSION STAFF NO. 1	タニイトチヨウシホ	(1)
43		B2014-372-000	THREAD BUIDE	タニイトチヨウシサラ アンナイホ	1
44		SS-4150915-SP	SCREW 15/64-28 L=9	ナハネジ 15/64-28 L=9	1
45		B2039-373-000	THREAD GUIDE NO.1	タニイトアンナイ	1
46		B2005-373-000	NIPPER BAR BEARING BLOCK	イトチヨウシ チョセツカン アンナイイ	1
47		SS-9151420-TP	BOLT 15/64-28 L=14	ロツカクボルト 15/64-28 L=14	1
48		NS-6150310-SP	NUT 15/64-28	ロツカクナツト 15/64-28	1
49		B2006-372-000	ADJUSTING SCREW	イトチヨウシ チョセツカン アンナイジョウ	1
50		WP-0480856-SP	WASHER 4.8X8.4X0.8	ヒラサカネ 4.8X8.4X0.8	2
51		SS-6121610-TP	SCREW 3/16-28 L=15.5	ヒラネジ 3/16-28 L=15.5	1
52		WP-0480856-SP	WASHER 4.8X8.4X0.8	ヒラサカネ 4.8X8.4X0.8	2
53		SS-6121050-SP	SCREW 3/16-28 L= 9.5	ヒラネジ 3/16-28 L=9.5	1
54		B2008-372-000	THREAD TENSION SPRING	イトチヨウシ チョセツカン ヒツハ リハネ	1
55		B2007-372-000	NIPPER BAR SPRING SCREW	チョセツカン ヒツハ リハネ ネジ	1
56		WP-0371016-SD	WASHER 3.7X8X1	ヒラサカネ 3.7X8X1	1
57		NS-6080340-SP	NUT 1/8-44	ロツカクナツト 1/8-44	1
58		SD-0790802-SP	HINGE SCREW D= 7.94 H= 8.0	タニネジ D=7.94 H=8	1
59		B2001-372-0A0	NIPPER BAR ACTUATING LEVER ASM	サンカクイタ クミ	1
60		B1421-372-000	NEEDLE BAR GUARD	ハリホ - カハ	1
61		WP-0501016-SD	WASHER 5X10.5X1	ヒラサカネ 5X10.5X1	1

5. FEED MECHANISM COMPONENTS  
送り関係



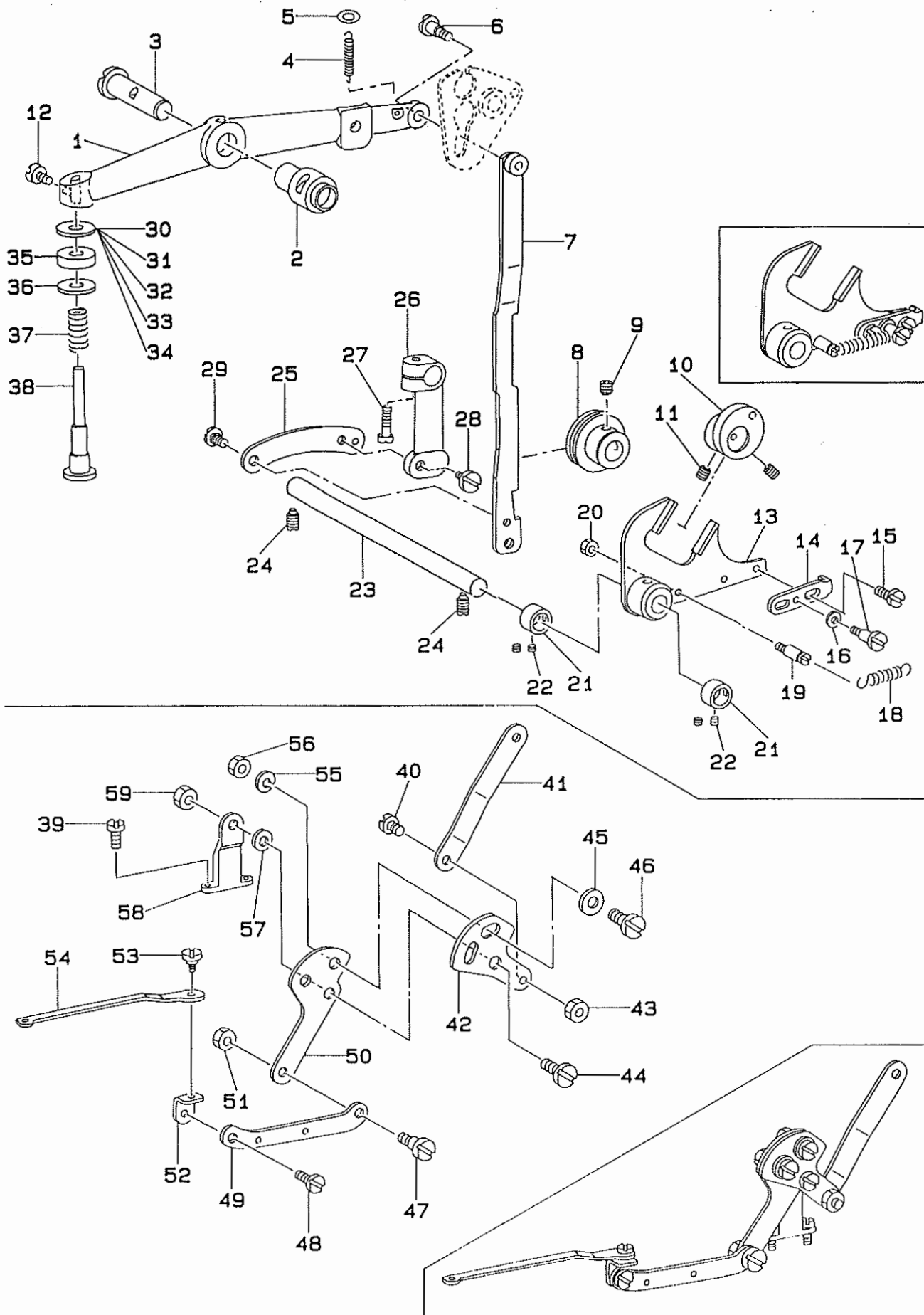
REF.NO	NOTE	PART NO.	DESCRIPTION	ヒ ン メ イ	AMT.
1		B2529-373-N00	FEED PLATE, SMALL BUTTON	シヨウ ホンタンヨウ スノオサエ シタイ	1
2	#01	B2529-373-N0B	FEED PLATE, MIDDLE BUTTON	チュウホホンタンヨウ スノオサエシタイ	1
3		WP-0501016-SD	WASHER 5X10.5X1	ヒラサカネ 5X10.5X1	2
4		SS-9120623-TP	SCREW 3/16-28	ロツカクホルト 3/16-28	2
5		B2524-372-Q00	INDICATOR PIN BEARING BLOCK	ヨコオクリ シンシツク コマ	1
6		B2525-373-N00	CROSSWISE FEED INDICATOR	ヨコオクリ シン	1
7		B2526-372-000	CROSSWISE FEED INDICATOR PIN	ヨコオクリ シンシツク	1
8		NS-6160520-SP	NUT 1/4-24	ロツカクナツト 1/4-24	1
9		B2518-372-000-A	SLIDE PLATE CONNECTING LINK A	オクリレンケツ リンク	1
10		SD-0640961-SP	HINGE SCREW D= 6.35 H= 9.6	タメネシ D=6.35 H=9.6	1
11		B2521-372-000	STUD	オクリレハ 6カクシツク	1
12		B2519-372-000	INTERMEDI CONNECTING LINK	オクリリンク	1
13		WP-0501016-SD	WASHER 5X10.5X1	ヒラサカネ 5X10.5X1	1
14		NS-6120310-SP	NUT 3/16-28	ロツカクナツト 3/16-28	1
15		B2513-372-000	INDICATOR SPRING CONNECTING LI	タテオクリ チヨセツ レハタ	1
16		SD-0640481-SP	HINGE SCREW D= 6.35 H= 4.8	タメネシ D=6.35 H=4.8	1
17		B2515-372-000	HANDLE & INDICATOR SPRING	タテオクリ チヨセツレハ	1
18		SS-4090615-SP	SCREW 9/64-40 L=6	ナメネシ 9/64-40 L=6	2
19		B2507-372-000	CAM ROLL	カム	2
20		B2511-372-QA0	LENGTHWISE FEED LEVER ASM.	タテオクリ レハ クミ	1
21		B2512-372-000	LENGTHWISE FEED LEVER SLIDE BL	タテオクリ チヨセツコマ	(1)
22		B2508-372-000	CAM ROLL SCREW STUD	オクリカム コロシツク	2
23		B2509-372-000-A	FEED STUD	オクリシツク	1
24		B2563-372-000	LENGTHWISE FEED GRADUATE PLATE	タテオクリメモリハン	1
25		B2564-372-Q00	PLATE BASE	タテオクリメモリハン トリツケタ	1
26		SS-4120615-SP	SCREW 3/16-28 L=6	ナメネシ 3/16-28 L=6	1
27	#01	G5520-164-000	SLIP STOPPER (FOR MEN'S)	マエタテスレホウシイタ(シンシモノヨウ)	1
28	#01	G5521-164-000	SLIP STOPPER (FOR LADIE'S)	マエタテスレホウシイタ(フジシモノヨウ)	1
29		SS-8152030-SP	SCREW 15/64-28 L=20	トメネシ 15/64-28 L=20	1
30		SD-0640481-SP	HINGE SCREW D= 6.35 H= 4.8	タメネシ D=6.35 H=4.8	2
31		B2519-372-000	LENGTHWISE FEED GRADUATED PLAT	タテオクリ メモリハン	1
32		SD-0791051-SP	HINGE SCREW D= 7.94 H=10.5	タメネシ D=7.94 H=10.5	1
33		B2510-372-000-A	CROSSWISE FEED LEVER	ヨコオクリ レハ	1
34		B2501-372-000	CAM SHAFT	カムシツク	1
35		B2530-372-QA0	CAM BOSS	オクリカム ホネ クミ	2
36		SS-8680810-TP	SCREW 9/32-28 L=8.0	トメネシ 9/32-28 L=8	(4)
37		B2502-372-000	CAM SHAFT BUSHING, RIGHT	メタル	1
38		SS-8151150-SP	SCREW 15/64-28 L=10.5	トメネシ 15/64-28 L=10.5	2
39		B2505-373-000	CROSSWISE FEED CAM	サユウ オクリカム	1
40		SS-8681412-TP	SCREW 9/32-28 L=13.5	トメネシ 9/32-28 L=13.5	5
41		B2506-373-A00	LENGTHWISE FEED CAM	センゴオクリカム A	1
42		B2503-372-000	CAM SHAFT BUSHING, LEFT	カムシツク メタル ヒタリ	1
43		B2523-373-N00	HINGE SCREW	ヨコオクリ ササネシ	1
44		B2522-373-N00	FEED PLATE	オクリタ	1

Note ( 注記 ) #01.....OPTIONAL PART

オプション部品

6. BUTTON CLAMP LIFTER & THREAD TRIMMER COMPONENTS

引き上げ・糸切り関係





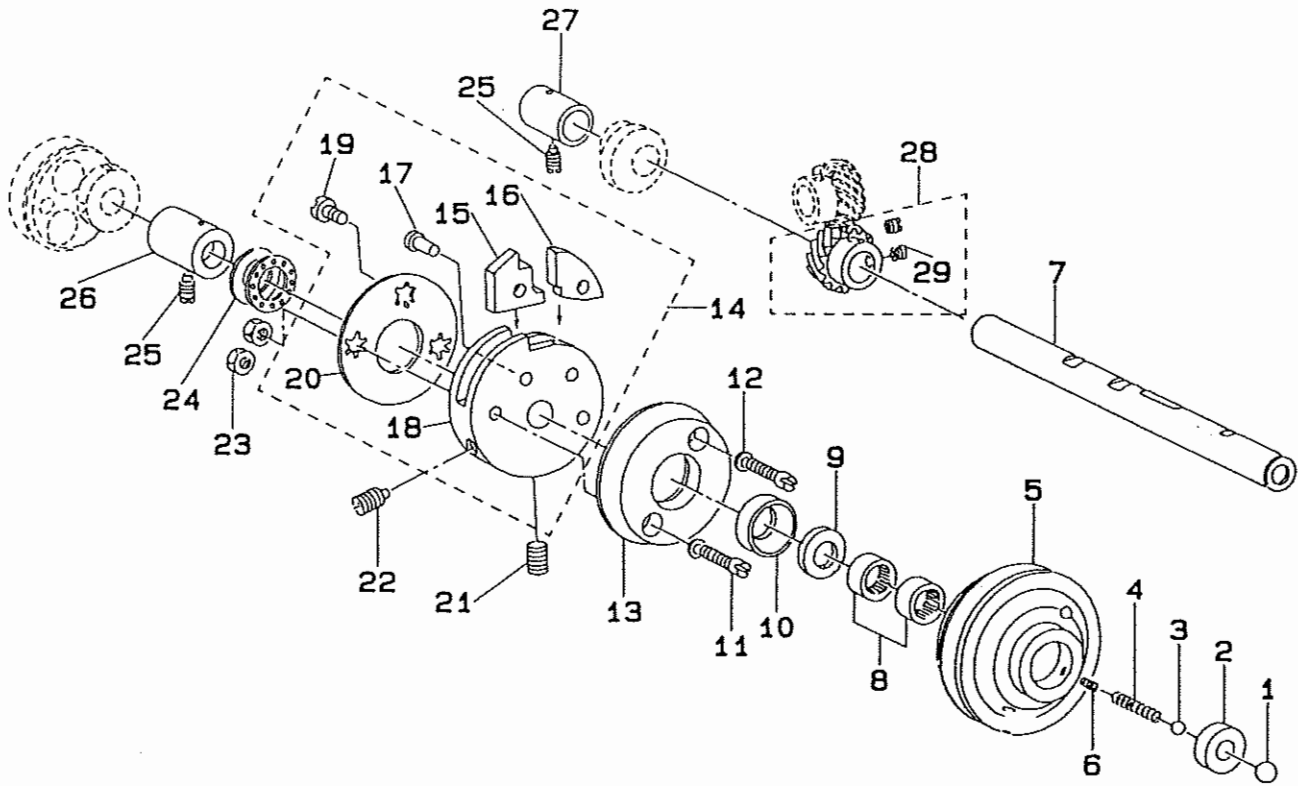
REF.NO	NOTE	PART NO.	DESCRIPTION	ヒンメイ	AMT.
1		B4412-373-N00	LIFTING LEVER	ヒキアケレハ-	1
2		B1407-372-000	BUSHING	ハリホ- ヨト-カン シデンシクメタル	1
3		B1408-373-N00	NEEDLE BAR LEVER	ハリホウヨウトウカン シデンシク	1
4		B4419-372-000	NIPPER BAR ACTUATING LEVER SPRING	ヒキアケレハ- ヒツハ°リハ°ネ	1
5		B4418-372-000	WASHER	ヒキアケレハ- ヒツハ°リハ°ネサ°カ°ネ	1
6		SD-0641322-TP	HINGE SCREW D=6.35 H=13.2	タ°ンネジ° D=6.35 H=13.2	1
7		B4411-373-000	BUTTON CLAMP LIFTING LINK	ヒキアケ°イタ	1
8		B4410-372-000	SLIDING ROLLER	ヒキアケ°イタ スライト° アンナイ	1
9		SS-8660612-TP	SCREW 1/4-40 L= 6.0	トメネジ° 1/4-40 L=6	1
10		B4405-372-000	ECCENTRIC CAM	ヒキアケ° アンシンカム	1
11		SS-8660612-TP	SCREW 1/4-40 L= 6.0	トメネジ° 1/4-40 L=6	2
12		SS-9151160-CP	SCREW 15/64-28 L=10.5	ロツカクナツト 15/64-28 L=115	1
13		B4401-373-N00	BUTTON CLAMP FORKED ROD	ヒキアケ°フタマタロツト	1
14		B4402-373-N00	LIFTING HOOK	ヒキアケ°フック	1
15		SD-0640271-TP	HINGE SCREW	タ°ンネジ°	2
16		WP-0451026-SH	WASHER	ヒラサ°カ°ネ	1
17		SD-0500721-SP	HINGE SCREW D= 5 H= 7.2	タ°ンネジ° D=5 H=7.2	1
18		B4403-373-N00	LIFTING HOOK SPRING	ヒキアケ°フック ハ°ネ	1
19		B1506-352-000	TENSION SPRING RACK B	ヒツハ°リ ハ°ネカケ B	1
20		NS-6120310-SP	NUT 3/16-28	ロツカクナツト 3/16-28	1
21		CS-0950816-SH	THRUST COLLAR D=9.5 W=8	スラストウケ D=9.5 W=8	2
22		SS-8110410-TP	SCREW 11/64-40 L= 3.5	トメネジ° 11/64-40 L=3.5	4
23		B4404-372-000-A	LEVER SHAFT	ヒキアケ°フタマタロツトシク	1
24		SS-8151150-SP	SCREW 15/64-28 L=10.5	トメネジ° 15/64-28 L=10.5	2
25		B4408-372-000	LIFTING LINK CONNECTING LINK	ヒキアケ°イタ リンク	1
26		B4406-372-000-B	LIFTING LINK CONNECTING LINK	ヒキアケ°イタアンナイロツト°	1
27		SS-6121610-TP	SCREW 3/16-28 L=15.5	ヒラネジ° 3/16-28 L=15.5	1
28		SD-0640471-SP	HINGE SCREW D= 6.35 H= 4.7	タ°ンネジ° D=6.35 H=4.7	1
29		SD-0640211-SP	HINGE SCREW D= 6.35 H= 2.1	タ°ンネジ° D=6.35 H=2.1	1
30	#01	WP-0704516-SP	WASHER 7X20X4.5	ヒラサ°カ°ネ 7X20X4.5	1
31	#01	WP-0703516-SP	WASHER 7X20X3.5	ヒラサ°カ°ネ 7X20X3.5	1
32	#01	WP-0704016-SP	WASHER 7X20X4	ヒラサ°カ°ネ 7X20X4	1
33	#01	WP-0751576-SD	WASHER 7.5X19X1.5	ヒラサ°カ°ネ 7.5X19X1.5	2
34	#01	WP-0851846-SC	WASHER 8.5X22.0X1.8	ヒラサ°カ°ネ 8.5X22X1.8	2
35		B4420-373-000	CUSHION	シヤタ°ン クツシヨソ	2
36		WP-0751576-SD	WASHER 7.5X19X1.5	ヒラサ°カ°ネ 7.5X19X1.5	1
37		MAZ-08826000	SPRING	シヤタ°ンクツシヨソハ°ネ	1
38		B4416-373-000	SPRING GUIDE SHAFT	ハ°ネウケホ-	1
39		SS-7111410-TP	SCREW 11/64-40 L=14	マルヒラネジ° 11/64-40 L=14	2
40		SD-0640323-TP	HINGE SCREW D= 6.35 H= 3.2	タ°ンネジ° D=6.35 H=3.2	1
41		B2401-373-N00	THREAD TRIMMING LINK	イトキリ リンク	1
42		B2412-373-N00	CONTROL PLATE	イトキリチョウセツハ°ン	1
43		NS-6620310-SP	NUT 3/16-32	ロツカクナツト 3/16-32	1
44		SD-0790601-SP	HINGE SCREW D=7.94 H=6	タ°ンネジ° D=7.94 H=6	1
45		WP-0621016-SD	WASHER 6.2X13X1	ヒラサ°カ°ネ 6.2X13X1	2
46		SS-7151210-SP	SCREW 15/64-28 L=12	マルヒラネジ° 15/64-28 L=12	2
47		SD-0640323-TP	HINGE SCREW D= 6.35 H= 3.2	タ°ンネジ° D=6.35 H=3.2	1
48		SD-0630301-SP	HINGE SCREW D=6.35 H=3	タ°ンネジ° D=6.35 H=3	1
49		B2403-373-N00	CONNECTING PLATE, REAR	イトキリ レンケツハ°ン(ウシロ)	1
50		B2402-373-N00	THREAD TRIMMING LEVER	イトキリ レハ-	1
51		NS-6620310-SP	NUT 3/16-32	ロツカクナツト 3/16-32	1
52		B2413-373-N00	CONNECTING METAL	イトキリ レンケツ カナク°	1
53		SD-0630272-SP	HINGE SCREW	タ°ンネジ° D=6.35 H=2.7	1
54		B2404-373-N00	CONNECTING PLATE, FRONT	イトキリ レンケツイタ (マエ)	1
55		WS-0631510-KP	SPRING WASHER	ハ°ネサ°カ°ネ	2
56		NS-6150310-SP	NUT 15/64-28	ロツカクナツト 15/64-28	2
57		WP-0612066-SP	WASHER 6.1X11X2	ヒラサ°カ°ネ 6.1X11X2	1
58		B2405-373-N00	THREAD TRIMMING LEVER BASE	イトキリレハ-°タ°イ	1
59		NS-6150310-SP	NUT 15/64-28	ロツカクナツト 15/64-28	1

Note (注記) #01.....SELECTIVE PART

選択部品

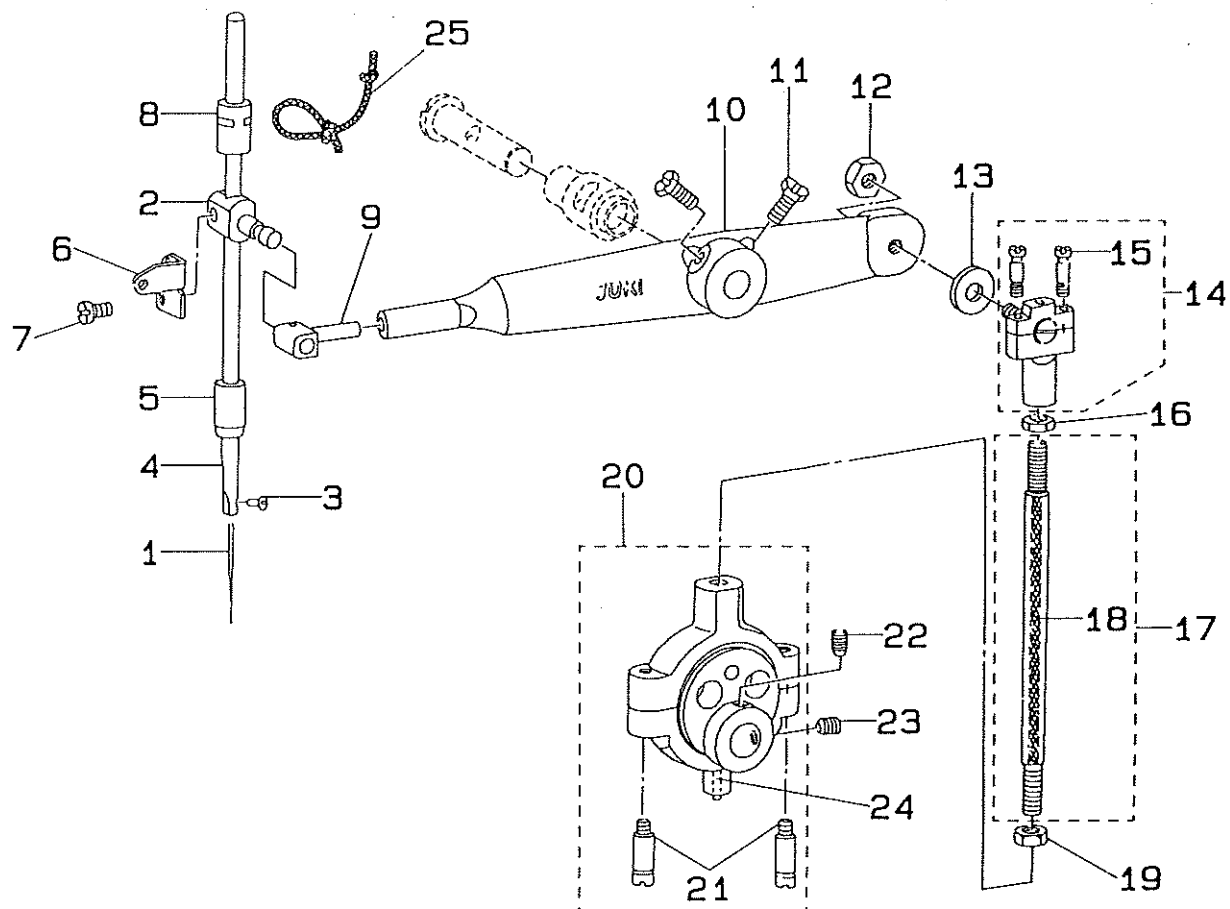
7. DRIVE SHAFT COMPONENTS

駆動軸関係



REF.NO	NOTE	PART NO.	DESCRIPTION	ヒ ン メ イ	AMT.
1		B1203-372-000	BALL LARGE	キト- ホ-ル	1
2		B1204-373-N00	PULLEY INSERT	キト-ウホ-ル ウケタイ	1
3		B1246-372-000	BALL SMALL	シュジクハネ ホ-ル	1
4		B1205-372-000	SPRING	シュジクハネ	1
5		B1202-372-000	NEEDLE DRIVING PULLEY	クト- プ-リ	1
6		SS-8110750-SP	SCREW 11/64-40 L= 6.5	トメネジ 11/64-40 L=6.5	1
7		B1201-373-000	NEEDLE DRIVING PULLEY SHAFT	クト-ジク	1
8		B1243-372-000	NEEDLE BEARING	ニ-トルハ-アリソク	2
9		B1206-372-000	GREASE RETAINING WICK	シュジク アブラトメ フィルト	1
10		B1207-372-000	RETAINING WASHER	シュジク アブラトメ フィルト ケ-ス	1
11		SS-6152440-SP	SCREW 15/64-28 L=23.5	ヒラネジ 15/64-28 L=23.5	2
12		WP-0621026-SP	WASHER 6.2X9.5X1	ヒラサ-カネ 6.2X9.5X1	2
13		B1208-372-000	NEEDLE DRIVING PULLEY CLUTCH D	クト- クラシヨソ	1
14		B1210-373-NA0	CROSSING DISC ASM.	シヤタンカム クミ	1
15		B1211-372-000	STOP MOTION DISC PAWL (A)	シヤタン ツメ A	(1)
16		B1212-372-000	STOP MOTION DISC LATCH (B)	シヤタン ツメ B	(1)
17		B1213-373-N00	CROSSING DISC PAWL SHAFT	シヤタンヨウ ツメジク	(2)
18		B1210-373-N00	CROSSING DISC	シヤタンカム	(1)
19		SS-5150510-SP	SCREW 15/64-28 L=5	トラスネジ 15/64-28 L=5	(1)
20		B1214-373-N00	CROSSING DISC WASHER	シヤタンカム サ-カネ	(1)
21		SS-8701042-TP	SCREW 5/16-24 L=10.0	トメネジ 5/16-24 L=10	1
22		SS-8701782-TP	SCREW 5/16-24 L=17.0	トメネジ 5/16-24 L=17	1
23		NS-6150430-SP	NUT 15/64-28	ロウカナツト 15/64-28	2
24		B1215-372-B00	THRUST BALL BEARING	クト-ジク スラスト ハ-アリソク	1
25		SS-8151150-SP	SCREW 15/64-28 L=10.5	トメネジ 15/64-28 L=10.5	2
26		B1216-372-000	PULLEY SHAFT BUSHING, RIGHT	クト-ジク メタル ミキ	1
27		B1218-372-000	PULLEY SHAFT BUSHING, LEFT	クト-ジク メタル ヒタリ	1
28		B1217-372-0A0	DRIVING GEAR ASM.	ネジハケ-ルマ A クミ	1
29		SS-8660612-TP	SCREW 1/4-40 L= 6.0	トメネジ 1/4-40 L=6	(2)

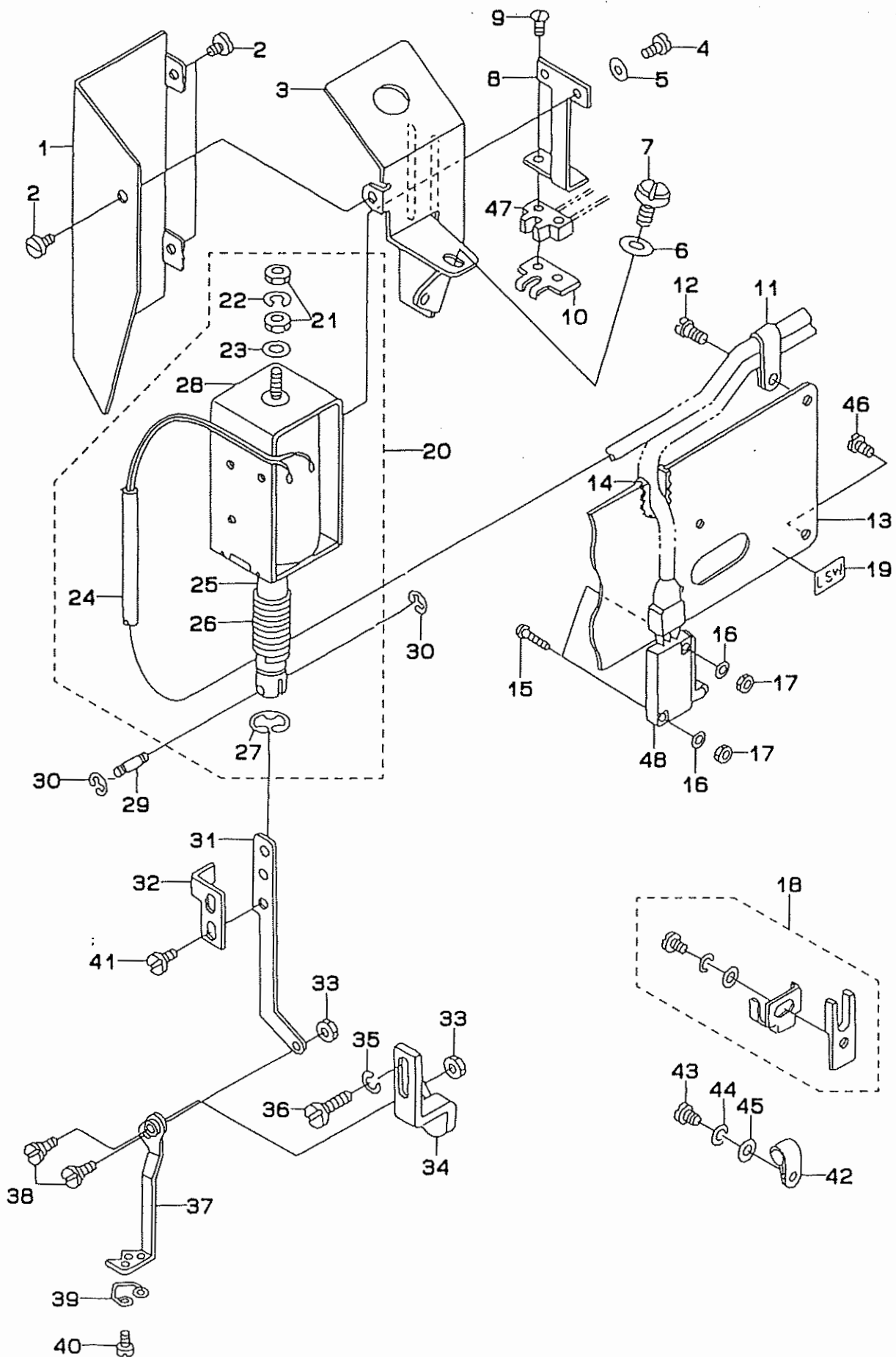
8. NEEDLE BAR COMPONENTS  
針棒関係



REF.NO	NOTE	PART NO.	DESCRIPTION	ヒソメイ	AMT.
1		MTQ-700B1600	NEEDLE TQX7 #16	ハリ TQX7 #16	1
2		B3113-373-N00	NEEDLE BAR BRACKET	ハリホウ タキ	1
3		SS-7080510-TP	SCREW 1/8-44 L=4.5	マルヒラネジ 1/8-44 L=4.5	1
4		B1401-372-000-A	NEEDLE BAR	ハリホ	1
5		B1403-372-000	NEEDLE BAR BUSHING, LOWER	ハリホ シタメタル	1
6		B3112-372-000	NEEDLE BAR BALANCE	ハリホ-テンピン	1
7		SS-6091210-TP	SCREW 9/64-40 L=12	ヒラネジ 9/64-40 L=12	(1)
8		B1402-373-N00	NEEDLE BAR BUSHING, UPPER	ハリホウ ウリメタル	1
9		B1406-372-000	NEEDLE BAR BEARING BLOCK	ハリホ-タキ スライトコマ	1
10		B1409-373-N00	NEEDLE BAR DRIVING LEVER	ハリホウ ヨウトウ サオ	1
11		SS-9151630-CP	SCREW 15/64-28 L=15.5	ロツカクホルト 15/64-28	2
12		NS-6150440-SP	NUT 15/64-28	ロツカクナツト 15/64-28	1
13		B1411-372-A00	WASHER	クランクピン サカネ A	1
14		B1412-372-0A0	BALL JOINT UPPER ASM.	クランクロツト シヨウ クミ	1
15		B1413-372-000	CLAMP SCREW	クランクロツト ショー シメネジ	(2)
16		NS-6680410-SP	NUT 9/32-28	ロツカクナツト 9/32-28	1
17		B1414-372-0A0	CONNECTING ROD ASM.	クランクホ- クミ	1
18		CQ-2000000-00	OIL WICK	エシソ	(0.3)
19		NS-6680480-SP	NUT 9/32-28	ロツカクナツト 9/32-28 ヒタリネジ	1
20		B1416-373-NA0	BALL JOINT, ECCENTRIC ASM.	ハンシンキユウケイカム ケツゴウ	1
21		B1418-372-000	CLAMP SCREW LOWER	クランクロツト タイ シメネジ	(2)
22		SS-8660612-TP	SCREW 1/4-40 L= 6.0	トメネジ 1/4-40 L=6	(1)
23		SS-8660942-TP	SCREW 1/4-40 L= 8.5	トメネジ 1/4-40 L=8.5	(1)
24		B1419-372-000	OIL WICK	クランクロツト エシソ	(0.1)
25		CQ-2020000-00	OIL WICK	エシソ	0.2

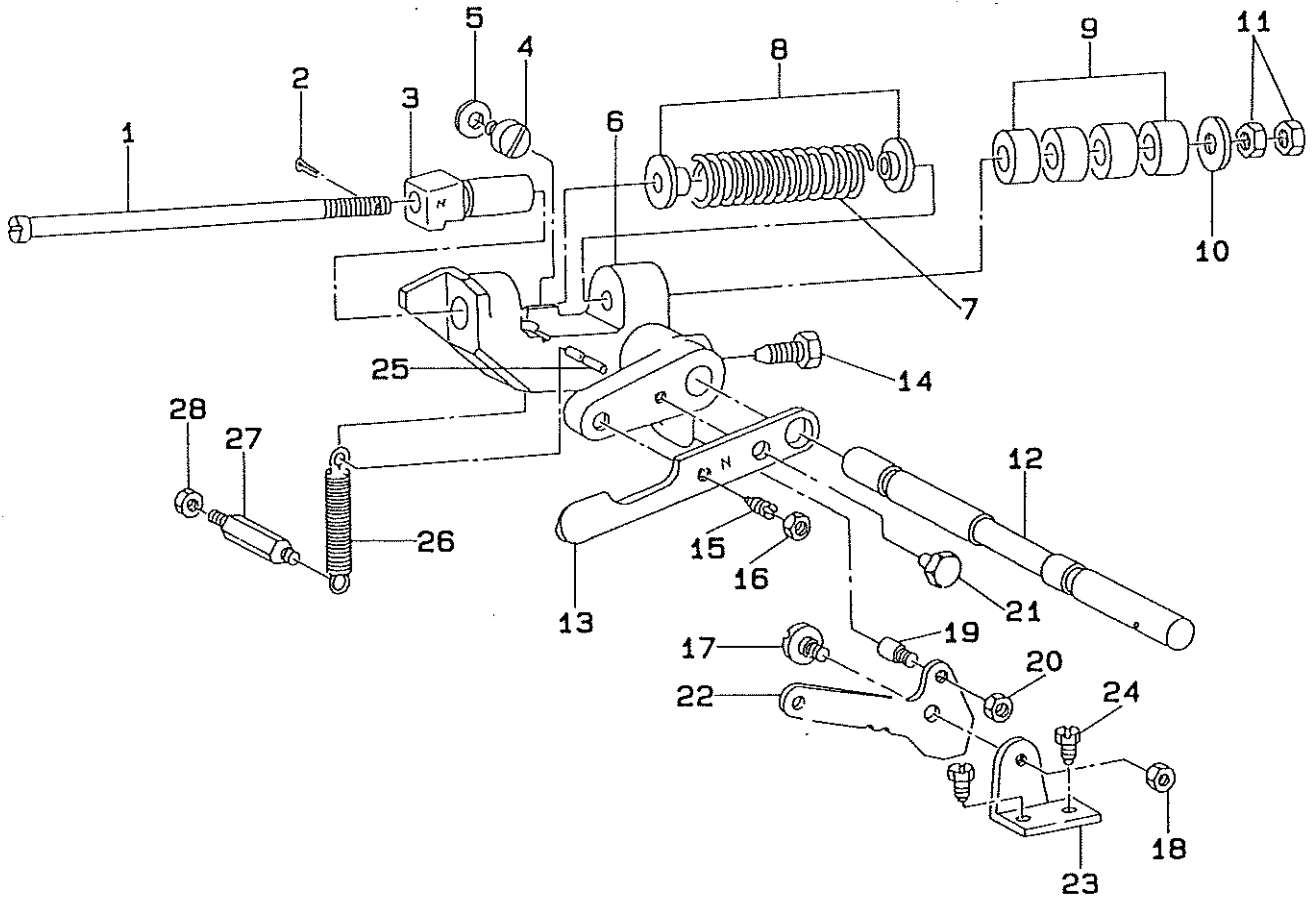
9. WIPER MECHANISM COMPONENTS

ワイパー装置関係



REF.NO	NOTE	PART NO.	DESCRIPTION	ヒンメイ	AMT.
1		MAZ-02503000	WIPER MAGNET INSTALLING BASE COVER	ワイパ-マク-ネット トリツケタ-イカハ-	1
2		SS-7110340-SP	SCREW 11/64-40 L= 3.2	マルヒラネシ- 11/64-40 L= 3.2	3
3		MAZ-02502000	WIPER MAGNET INSTALLING BASE	ワイパ-マク-ネット トリツケタ-イ	1
4		SM-4040601-SB	SCREW M4 L=6	ナハ-コネシ- M4X0.7 L=6	2
5		WP-0480856-SP	WASHER 4.8X8.4X0.8	ヒラサ-カ-ネ 4.8X8.4X0.8	2
6		WP-0621016-SD	WASHER 6.2X13X1	ヒラサ-カ-ネ 6.2X13X1	1
7		SS-7151210-SP	SCREW 15/64-28 L=12	マルヒラネシ- 15/64-28 L=12	1
8		G5413-161-000	SENSOR BRACKET	ワイパ- ケンチトリツケタ-イ	1
9		SS-7091110-SP	SCREW 9/64-40 L=10.5	マルヒラネシ- 9/64-40 L=10.5	2
10		G5415-161-000	WIPER GUIDE	ワイパ- ケンチハ-ンカ-イト	1
11		EA-9500B01-00	CABLE BAND	ソクセンハ-ント	2
12		SS-7111120-SP	SCREW 11/64-40 L=10.5	マルヒラネシ- 11/64-40 L=10.5	1
13		MAO-12502000	ARMSIDE COVER (LEFT)	ソクメンイタ ヒタ-リ	1
14		GBR-01651000	FREE BUSHING	ジ-サ-イフ-ツシュ	1
15		SM-4031601-SB	SCREW M3X0.5 L=16	ナハ-コネシ- M3X0.5 L=16	2
16		WP-0330501-SB	WASHER M3	ヒラサ-カ-ネ ミカ-キマル M3	2
17		NM-6030001-MB	NUT	ロツカクナツト M3X0.5 1シュ	2
18		MAO-125030A0	L-SW DETECTING PLATE ASM.	L-SW ケンシユウハ-ン クミ	1
19		MAO-71012000	SWITCH NAME PLATE	スイツチ メイハ-ン B	1
20		MAZ-089860A0	WIPER SOLENOID ASM.	ワイパ-ソレノイド-クミ	1
21		NM-6043212-SA	NUT M4X0.7	※マチカ-イヒンハ-ン シヨウワカ-	(2)
22		WS-0410002-KS	SPRING WASHER M4	ハ-ネサ-カ-ネ M4	(1)
23		HAT-80115T00	WASHER	フ-ランシ-ヤ- ストツハ- - サ-	(1)
24		HW-5F18S12-28	TWO-CORE CORD	キヤツ-タイヤコト- 0.18X19X2	(1.1)
25		D2118-555-B00-A	PLUNGER	フ-ランシ-ヤ-	(1)
26		MAT-80113T00	SPRING	マク-ネット ハ-ネ	(1)
27		RE-0901110-K0	SNAP RING 9	Eカ-タメワ 9	(1)
28		MAZ-08801000	WIPER MAGNET	ワイパ-マク-ネット	1
29		D2107-555-B00	WIPER LINK SHAFT, A	ワイパ- リンクシ-ク A	1
30		RE-0250000-K0	E-SHAPED SNAP RING (2.5MM)	Eカ-タメワ 2.5	2
31		MAZ-02504000	WIPER LINK	ワイパ- リンク	1
32		G5414-161-000	WIPER SENSOR PLATE	ワイパ- ケンチハ-ン	1
33		NS-6110310-SP	NUT 11/64-40	ロツカクナツト 11/64-40	2
34		MAZ-02505000	WIPER BASE	ワイパ- ト-タ-イ	1
35		WS-0521010-KN	SPRING WASHER 5.2X8.2X1	ハ-ネサ-カ-ネ 5.2X8.2X1	1
36		SS-6121220-TP	SCREW 3/16-28 L=11.5	ヒラネシ- 3/16-28 L=11.5	1
37		MAZ-088060A0	WIPER ASM.	ワイパ-クミ	1
38		SD-0550211-SP	HINGE SCREW	タ-ンネシ- D=5.5 H=2.1	1
39		MAZ-02507000-A	WIPER THREAD GUARD SPRING	ワイパ- イトウチハ-ネ	1
40		SS-5060310-SP	SCREW 3/32-56 L=2.8	トラスネシ- 3/32-56 L=2.8	2
41		SS-7090520-TP	SCREW 9/64-40 L= 4.5	マルヒラネシ- 9/64-40 L=4.5	2
42		HX-0015000-0E	CORD PRESSER 3-POLE (220/240V)	ケーブル クリツツ-	2
43		SS-6111052-TP	SCREW	ロツカクアホ-ルト	1
44		WS-0510002-KN	SPRING WASHER	ハ-ネサ-カ-ネ 5.1X9.2X1.3	1
45		WP-0450846-SP	WASHER	ヒラサ-カ-ネ	1
46		SS-4110815-SP	SCREW 11/64-40 L=8	ナハ-ネシ- 11/64-40 L=8	6
47		MAZ-089850A0	WIPER SENSOR SW ASM.	ワイパ-ケンチSW(クミ)	1
48		MAZ-089810A0	MACHINE INTERCEPTION SW ASM.	マシンシヤタ-ンSW(クミ)	1
49		WP-0480856-SP	WASHER 4.8X8.4X0.8	ヒラサ-カ-ネ 4.8X8.4X0.8	1
50		SD-0460571-CP	HINGE SCREW D=4.6 H=5.7	タ-ンネシ- D=4.6 H=5.7	1

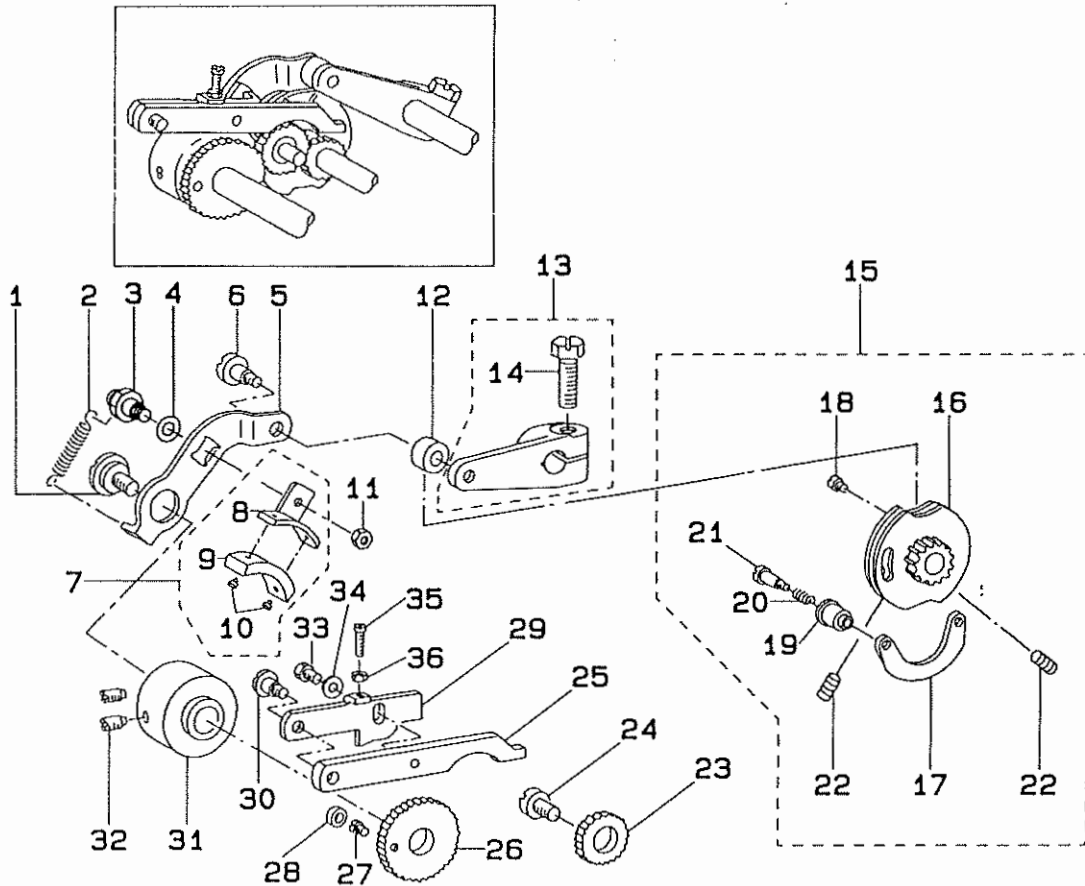
10. STOP MOTION MECHANISM COMPONENTS  
遮断装置関係



REF.NO	NOTE	PART NO.	DESCRIPTION	ヒソメイ	AMT.
1		B2605-372-000	STOP MOTION PLUNGER ROD	シヤタムン アツシユク シツク	1
2		PD-0201000-0B	SPLIT PIN	ワリヒン 2X10	1
3		B2604-373-N00	CROSSING HOOK	シヤタムンヨウ フック	1
4		SS-7151340-TP	SCREW 15/64-28 L=12.5	マルヒラネジ	1
5		WP-0651056-SD	WASHER 6.5X11X1	ヒラガカネ 6.5X11X1	1
6		B2602-372-000	STOP MOTION PLUNGER LEVER	シヤタムン フレム	1
7		B2606-373-N00	STOP-MOTION SPRING	シヤタムンハネ	1
8		B2607-280-000	WASHER	シヤタムンハネ サカネ	2
9		B2608-280-000	RUBBER CUSHION	クドー ゴムクツシヨシ	4
10		B8220-804-000	WASHER	ワシ 17ツシヤ-	1
11		NS-6680410-SP	NUT 9/32-28	ロツカクナツト 9/32-28	2
12		B2601-373-N00	CROSSING SHAFT	シヤタムンシツク	1
13		B2611-373-N00	PRESSURE APPLYING LEVER	クドウフーリ オシツキイタ	1
14		B2603-372-000	SCREW	シヤタムンソチ トリツケネジ	1
15		SS-8151570-SP	SCREW 15/64-28 L=15.0	トメネジ 15/64-28 L=15	1
16		NS-6150310-SP	NUT 15/64-28	ロツカクナツト 15/64-28	1
17		SD-0680271-SP	HINGE SCREW D= 6.80 H= 2.7	タムンネジ D=6.8 H=2.7	1
18		NS-6150310-SP	NUT 15/64-28	ロツカクナツト 15/64-28	1
19		B2615-372-000	STOP SCREW	キト-リンク ヒン	1
20		NS-6150310-SP	NUT 15/64-28	ロツカクナツト 15/64-28	1
21		SS-9151160-CP	SCREW 15/64-28 L=10.5	ロツカクホルト 15/64-28 L=115	1
22		B2614-372-000	STOP MOTION TRIP LEVER	キト-リンク	1
23		B2612-372-000	STOP MOTION TRIP LEVER BRACKET	キト-リンク トリツケタテ	1
24		SS-9150860-SP	SCREW 15/64-28 L=8	ロツカクホルト 15/64-28 L=8	2
25		B2608-372-000	STOP MOTION LEVER SPRING PIN	シヤタムンソチ ヒツパリハネ トメヒン	1
26		B2609-372-000	STOP MOTION LEVER SPRING	シヤタムンフレム ヒツパリハネ	1
27		B2610-372-000	SCREW STUD	シヤタムンソチ ヒツパリハネ トメネジ	1
28		NS-6150310-SP	NUT 15/64-28	ロツカクナツト 15/64-28	1

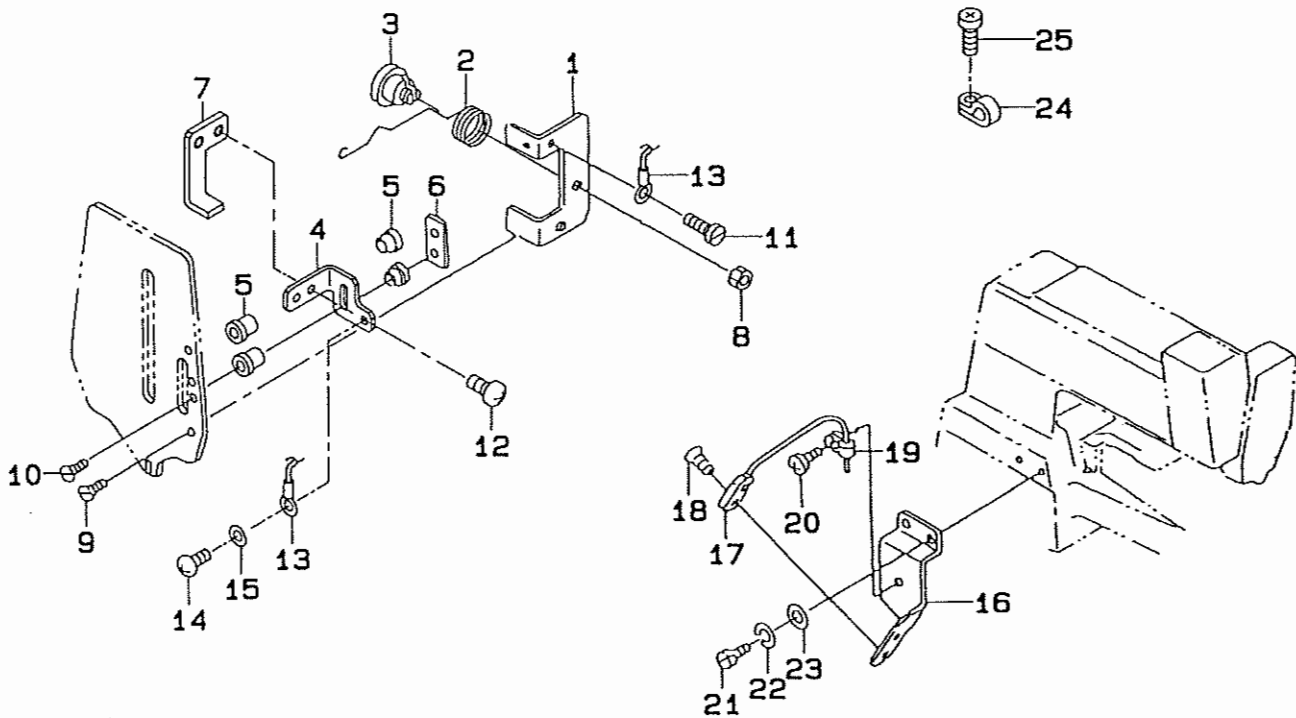
# 11. STITCH SELECTING PARTS COMPONENTS

## 針数調節関係



REF.NO	NOTE	PART NO.	DESCRIPTION	ヒンメイ	AMT.
1		SD-1127321-SP	HINGE SCREW D=12.70 H= 3.2	タ <sup>ン</sup> ネ <sup>シ</sup> D=12.70 H=3.2	1
2		B2643-372-000	SPRING FOR FRICTION PLATE	マ <sup>チ</sup> ツ <sup>イ</sup> ヒ <sup>ツ</sup> ハ <sup>ラ</sup> キ	1
3		B2638-372-000-A	FRICTION PLATE PATATING SHAFT	マ <sup>チ</sup> ツ <sup>イ</sup> カ <sup>イ</sup> フ <sup>ン</sup> シ <sup>ツ</sup>	1
4		WP-0850002-SP	WASHER 8.5X18X1.6	ヒ <sup>ラ</sup> サ <sup>キ</sup> カ <sup>キ</sup> 8.5X18X1.6	1
5		B2636-372-000-A	SPEED SLOWING LEVER	ヨ <sup>ヒ</sup> チ <sup>シ</sup> レ <sup>バ</sup>	1
6		SD-0791331-SP	HINGE SCREW D= 7.94 H=13.3	タ <sup>ン</sup> ネ <sup>シ</sup> D=7.94 H=13.3	1
7		B2639-372-0A0	FRICTION PLATE HOLDER ASH.	マ <sup>チ</sup> ツ <sup>ハ</sup> ン ト <sup>リ</sup> ツ <sup>キ</sup> タ <sup>イ</sup> ク <sup>ミ</sup>	1
8		B2639-372-000	FRICTION PLATE HOLDER	マ <sup>チ</sup> ツ <sup>イ</sup> ト <sup>リ</sup> ツ <sup>キ</sup> タ <sup>イ</sup>	(1)
9		B2640-372-000	SPEED SLOWING FRICTION PLATE	ヨ <sup>ヒ</sup> チ <sup>シ</sup> マ <sup>チ</sup> ツ <sup>イ</sup>	(1)
10		B3211-232-000	POSITIONING PIN	ウ <sup>オ</sup> ム キ <sup>ユ</sup> エ <sup>イ</sup> タ カ <sup>シ</sup> メ <sup>レ</sup> ン	(2)
11		NS-6110310-SP	NUT 11/64-40	ウ <sup>ツ</sup> カ <sup>ケ</sup> ナ <sup>ツ</sup> ト 11/64-40	1
12		B2619-372-000	STOP MOTION TRIPPING LEVER CAM	ア <sup>リ</sup> カ <sup>ス</sup> チ <sup>ヨ</sup> セ <sup>ツ</sup> コ <sup>ロ</sup>	1
13		B2618-372-0A0-A	STOP MOTION TRIPPING LEVER ASM	ア <sup>リ</sup> カ <sup>ス</sup> チ <sup>ヨ</sup> セ <sup>ツ</sup> コ <sup>ロ</sup> ウ <sup>チ</sup> ク <sup>ミ</sup>	1
14		SS-9202443-CP	SCREW 5/16-18 L=24	ウ <sup>ツ</sup> カ <sup>ケ</sup> ネ <sup>ト</sup> 5/16-18 L=24	(1)
15		B2621-373-HB0	STITCH ADJUSTING CAM	ア <sup>リ</sup> カ <sup>ス</sup> チ <sup>ヨ</sup> セ <sup>ツ</sup> カ <sup>ム</sup>	1
16		B2621-373-HA0	STITCH ADJUSTING CAM ASM.	ア <sup>リ</sup> カ <sup>ス</sup> チ <sup>ヨ</sup> セ <sup>ツ</sup> カ <sup>ム</sup> ケ <sup>ツ</sup> コ <sup>ウ</sup>	(1)
17		B2623-372-000	STOP MOTION CAM SHOE	ア <sup>リ</sup> カ <sup>ス</sup> チ <sup>ヨ</sup> セ <sup>ツ</sup> イ <sup>タ</sup>	(1)
18		B2624-372-000	SCREW FOR STOP MOTION CAM SHOE	ア <sup>リ</sup> カ <sup>ス</sup> チ <sup>ヨ</sup> セ <sup>ツ</sup> イ <sup>タ</sup> ト <sup>メ</sup> ネ <sup>シ</sup>	(1)
19		B2625-372-000	STOP MOTION CAM KNOB	ア <sup>リ</sup> カ <sup>ス</sup> チ <sup>ヨ</sup> セ <sup>ツ</sup> ツ <sup>マ</sup> ミ	(1)
20		B2626-372-000	SPRING	ア <sup>リ</sup> カ <sup>ス</sup> チ <sup>ヨ</sup> セ <sup>ツ</sup> ツ <sup>マ</sup> ミ <sup>カ</sup> ネ	(1)
21		SD-0481451-SP	HINGE SCREW D= 4.80 H=14.5	タ <sup>ン</sup> ネ <sup>シ</sup> D=4.80 H=14.5	(1)
22		SS-8150912-TH	SCREW	ト <sup>メ</sup> ネ <sup>シ</sup>	(2)
23		B2629-372-000	STITCH SELECTING SPUR GEAR, HI	ア <sup>リ</sup> カ <sup>ス</sup> チ <sup>ヨ</sup> セ <sup>ツ</sup> ハ <sup>ク</sup> ル <sup>マ</sup> (チ <sup>ユ</sup> -)	1
24		B2628-372-000	SCREW STUD	チ <sup>ユ</sup> -カ <sup>ン</sup> ハ <sup>ク</sup> ル <sup>マ</sup> ジ <sup>ツ</sup>	1
25		B2633-373-H00	STITCH SELECTING LEVER, LARGE	ア <sup>リ</sup> カ <sup>ス</sup> チ <sup>ヨ</sup> セ <sup>ツ</sup> レ <sup>バ</sup> (タ <sup>イ</sup> )	1
26		B2630-372-000-A	GEAR, LARGE.	ア <sup>リ</sup> カ <sup>ス</sup> チ <sup>ヨ</sup> セ <sup>ツ</sup> ハ <sup>ク</sup> ル <sup>マ</sup> (タ <sup>イ</sup> )	1
27		B2631-372-000	SCREW	ア <sup>リ</sup> カ <sup>ス</sup> チ <sup>ヨ</sup> セ <sup>ツ</sup> ハ <sup>ク</sup> ル <sup>マ</sup> オ <sup>イ</sup> ネ <sup>シ</sup>	1
28		B2632-372-000	ROLL	ア <sup>リ</sup> カ <sup>ス</sup> チ <sup>ヨ</sup> セ <sup>ツ</sup> ハ <sup>ク</sup> ル <sup>マ</sup> タ <sup>イ</sup> コ <sup>ロ</sup>	1
29		B2634-372-000	STITCH SELECTING LATCH	ア <sup>リ</sup> カ <sup>ス</sup> チ <sup>ヨ</sup> セ <sup>ツ</sup> レ <sup>バ</sup> シ <sup>ヨ</sup>	1
30		SD-0640961-SP	HINGE SCREW D= 6.35 H= 9.6	タ <sup>ン</sup> ネ <sup>シ</sup> D=6.35 H=9.6	1
31		B2635-372-SA0	FRICTION WHEEL ASH.	ヨ <sup>ヒ</sup> チ <sup>シ</sup> マ <sup>チ</sup> ツ <sup>イ</sup> カ <sup>ム</sup> (ク <sup>ミ</sup> )	1
32		SH-8061002-TP	SCREW H6 L=10	ト <sup>メ</sup> ネ <sup>シ</sup> H6 L=10	2
33		SS-4110915-SP	SCREW 11/64-40 L=9	チ <sup>ヤ</sup> ネ <sup>シ</sup> 11/64-40 L=9	1
34		WP-0501016-SD	WASHER 5X10.5X1	ヒ <sup>ラ</sup> サ <sup>キ</sup> カ <sup>キ</sup> 5X10.5X1	1
35		SS-6081210-SP	SCREW 1/8-44 L=12	ヒ <sup>ラ</sup> ネ <sup>シ</sup> 1/8-44 L=12	1
36		NS-6080210-SP	NUT 1/8-44	ウ <sup>ツ</sup> カ <sup>ケ</sup> ナ <sup>ツ</sup> ト 1/8-44	1

12. SENSOR COMPONENTS  
検知関係

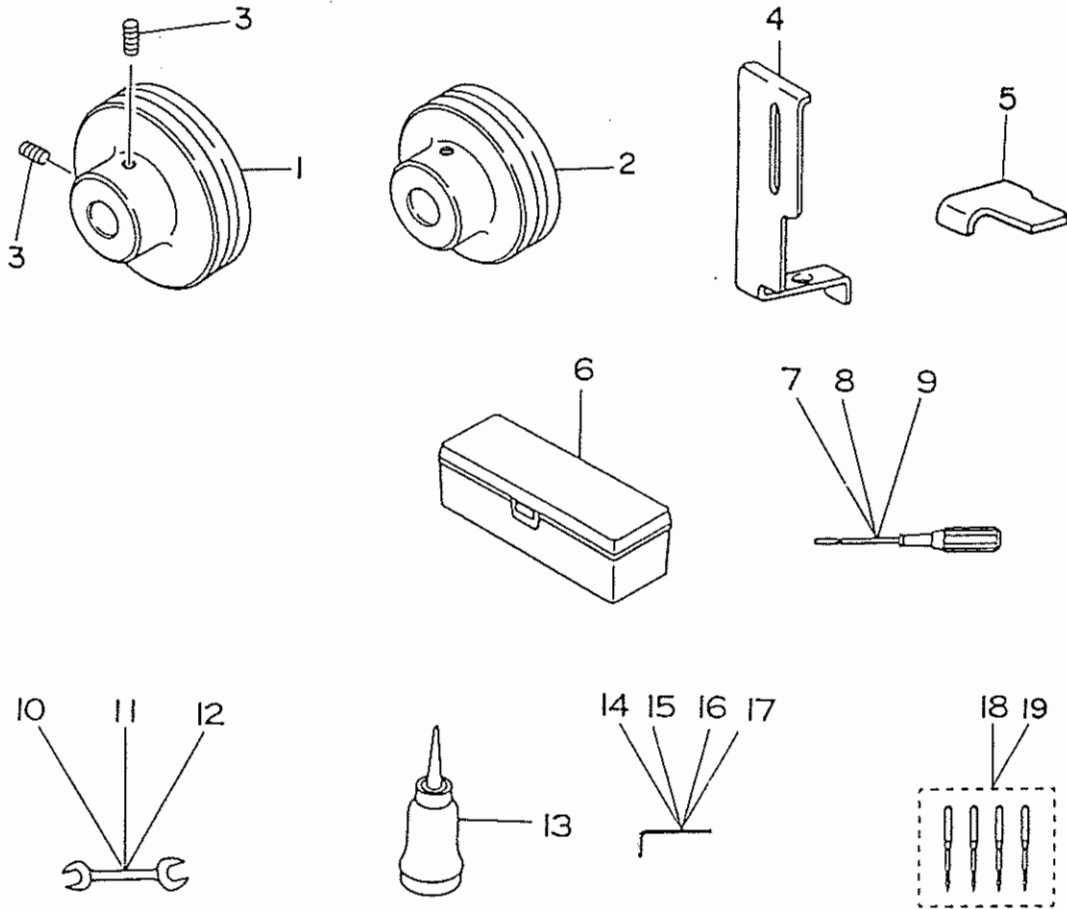


REF.NO	NOTE	PART NO.	DESCRIPTION	ヒソメイ	AMT.
1		MAZ-08941000	SENSOR SUPPORT PLATE	ヌイリヨウ ケンチシツイタ	1
2		MAZ-08943000-A	SENSOR SPRING	ケンチハネ	1
3		MAZ-08942000	SCREW	ハネ トリツケタネシツ	1
4		MAZ-08944000	ELECTRODE A	デンキョク (A)	1
5		G5313-162-000	FRICITION PLATE	セツイン フレート	4
6		G5314-162-000	INSTALLING PLATE	トリツケ フレート	1
7		MAZ-08945000	ELECTRODE B	デンキョク (B)	1
8		NS-6110350-SP	NUT 11/64-40	ロツカクナツト 11/64-40	1
9		SS-2090550-TP	SCREW 9/64-40 L=5	マルサラネシツ 9/64-40 L=3.2	2
10		SS-1061010-SP	SCREW 3/32-56 L=10	サラネシツ 3/32-56 L=10	2
11		SS-6090420-SP	SCREW 9/64-40 L= 4.0	ヒラネシツ 9/64-40 L=4	1
12		SL-4030681-SC	SCREW M3 L=6	ナハネシツ M3X0.5 L=6 セムス	2
13		MAZ-089840A0	SENSOR SWICH ASM.	イキレケンチSW (クミ)	1
14		SM-4030401-SC	SCREW M3X0.5 L=4	ナハネシツ M3X0.5 L=4	1
15		WS-0310002-KN	SPRING WASHER M3	ハネサカネ 3.1X5.9X0.7	1
16		G5317-162-000	SENSOR INSTALLING PLATE	ホールセンサ トリツケイタ	1
17		MAZ-089830A0	UPPER POSITION SENSOR SW ASM.	ウエイチケンチSW (クミ)	1
18		SM-1020801-SD	SCREW	サラネシツ	1
19		HX-0012300-00	CABLE CLIP	ケーブル クリップ	1
20		SM-0040601-SA	SCREW	トラスネシツ	1
21		SS-6090810-SP	SCREW 9/64-40 L= 7.5	ヒラネシツ 9/64-40 L=7.5	2
22		WS-0410002-KN	SPRING WASHER	ハネサカネ M4	2
23		WP-0430801-SC	WASHER M4	ヒラサカネ ミカキマル M4	2
24		HX-0015000-0A	CABLE CLAMP	ケーブルクリップ	1
25		SM-0040601-SA	SCREW	トラスネシツ	1



13. ACCESSORIES COMPONENTS

付属品関係



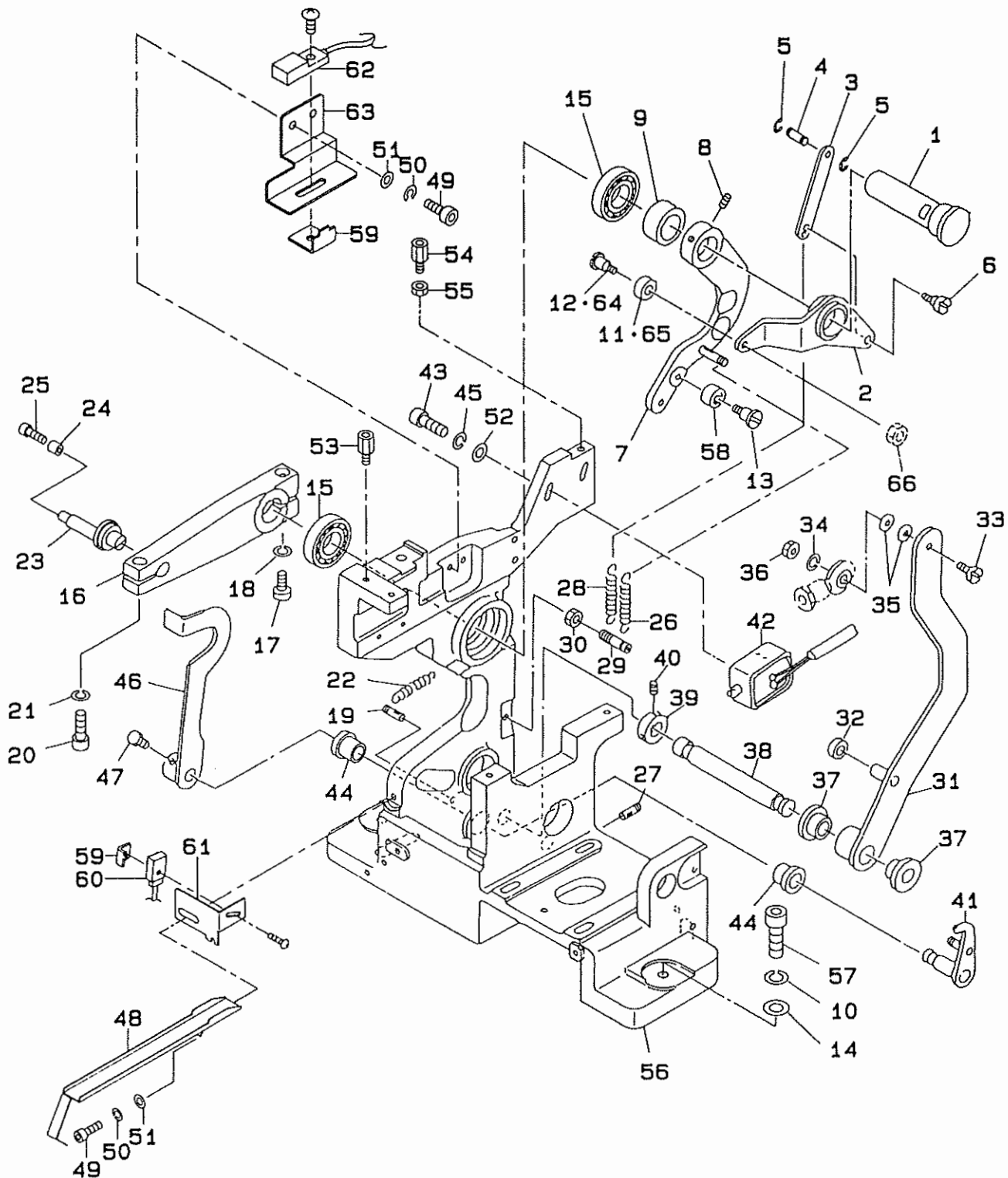
REF.NO	NOTE	PART NO.	DESCRIPTION	ヒンメイ	AMT.
1	#01	B7101-373-N00	MOTOR PULLEY (50HZ 1500SPM)	モータープーリ(50HZ, 1500SPM)	1
2	#02	B7102-373-N00	MOTOR PULLEY (60HZ 1500SPM)	モータープーリ(60HZ, 1500SPM)	1
3		SS-8151150-SP	SCREW 15/64-28 L=10.5	トメネジ 15/64-28 L=10.5	2
4		B1421-372-000	NEEDLE BAR GUARD	ハリホ-カハ-	1
5		B2414-373-000	GAUGE	ド-メス イチアツセ ケ-ジ	1
6		B9101-552-000	ACCESSORY BOX	アクセサリーボックス	1
7		B9109-555-000	SCREW DRIVER, LARGE	ドライバ- タ-イ	1
8		B9110-012-000	SCREW DRIVER, MIDDLE	ドライバ- (チユウ)	1
9		B9111-012-000	SCREW DRIVER, SMALL	ドライバ- (ショ-)	1
10		B9112-012-000	WRENCH (11X14)	リョ-ケチ スハ-ナ(タ-イ)	1
11		B9113-012-000	WRENCH (9X10)	リョ-ケチ スハ-ナ(ショ-)	1
12		B9143-372-000	WRENCH (7.1 X 8.1)	リョ-ケチ スハ-ナ (7.1X8.1)	1
13		B9121-012-0A0	OILER ASM.	アブラサシ クミ	1
14		B9140-372-000	HEXAGONAL WRENCH, SMALL	ロツカクホ- スハ-ナ (ショ-)	1
15		B9141-372-000	HEXAGONAL WRENCH, LARGE	ロツカクホ- スハ-ナ (タ-イ)	1
16		B9142-372-000	HEXAGONAL WRENCH (7.1X8.1)	ロツカクホ- スハ-ナ (7.1X8.1)	1
17		GCT-02905000	SPANNER	6カクホ- スハ-ナ (2ミリ)	1
18		MTQ-700B1604	NEEDLE TQX7 #16-4	ハリ TQX7 #16-4	1
19	#03	MC-4742J10-05	NEEDLE BAR 2091 100-5	ハリ 2091 100-5	1

Note (注記) #01.....FOR 50HZ  
 #02.....FOR 60HZ  
 #03.....SELECTIVE PART

50HZ 用  
 60HZ 用  
 選択部品

14. FINE POSITION OF BUTTONS COMPONENTS (1)

ボタンすりもみ関係 (1)



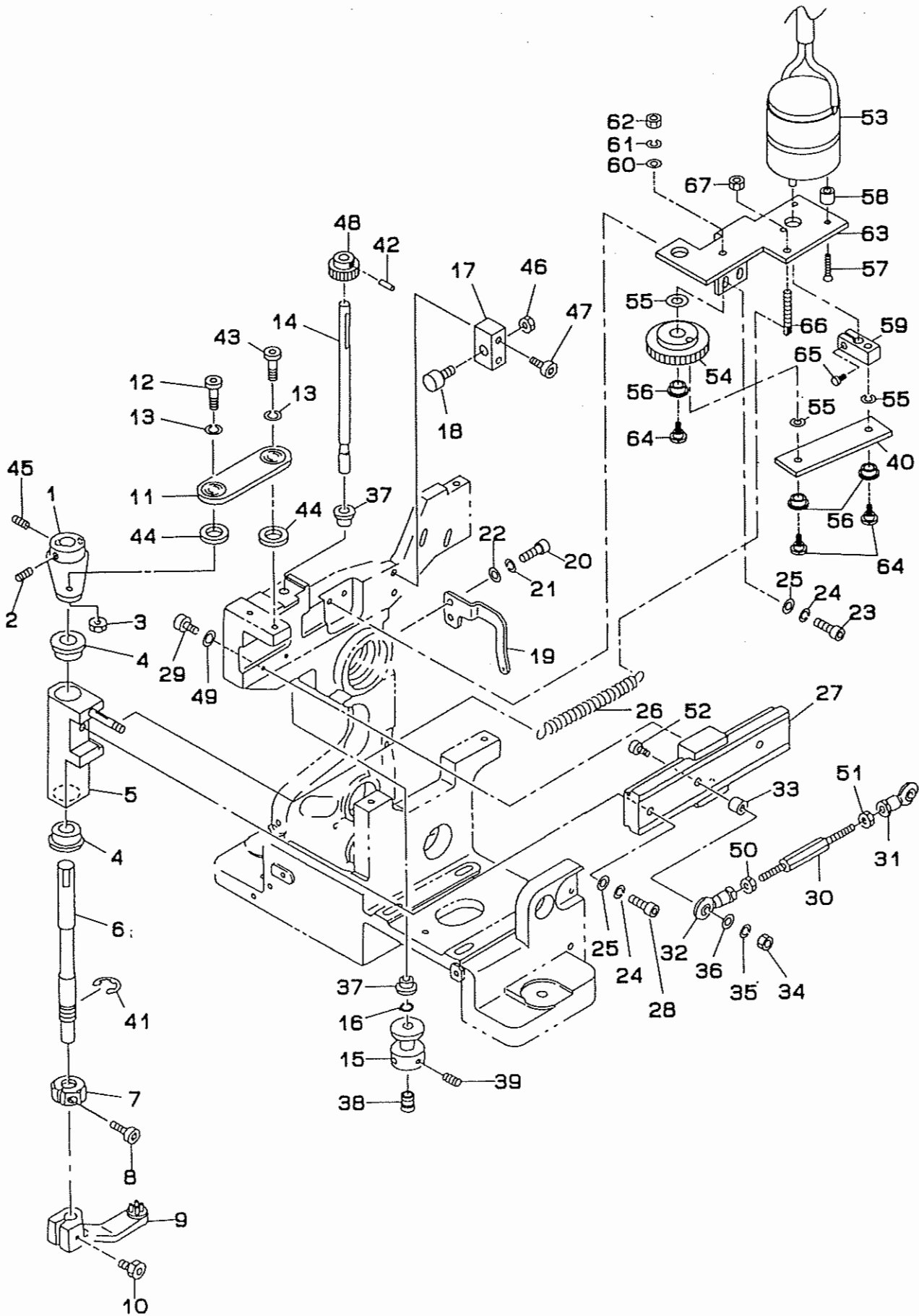
REF.NO	NOTE	PART NO.	DESCRIPTION	ヒンメイ	AMT.
1		165-52507	ARM SHAFT	アームシャフト	1
2		182-19709	RUBBING UP-AND-DOWN LEVER	スリモミショウコウレハ	1
3		182-18206	RUBBING UP-AND-DOWN LINK	スリモミショウコウリンク	1
4		165-57209	PIN	トメヨウヒツンリンクツク	1
5		RE-0200000-KO	E-RING	Eカクタメリ 2	2
6		SD-0600341-TP	HINGE SCREW D=6.0 H=3.4	タンネジ	1
7		182-18453	VERTICAL LEVER ASM.	シヨウケレハクミ	1
8		SM-8050602-TP	SCREW M5 L=6	トメネジ M5X0.8 L=6	2
9		165-52606	THRUST COLLAR	アームシクカラ	1
10		WS-0610002-KN	SPRING WASHER 6.1X12.2X1.5	ハネサカネ M6	3
11	#02	182-19808	RUBBING ROLLER	スリモミローラ	1
12	#02	SD-0600401-TP	HINGE SCREW D= 6 H= 4	タンネジ D=6 H=4	1
13		SD-0601021-SP	HINGE SCREW D=6 H=10.2	タンネジ D=6 H=10.2	1
14		165-59601	WASHER	サカネ	3
15		SB-1150004-00	RADIAL BEARING	ラジアルシクウケ	2
16		165-54107	DRIVING ARM	ヌオサエシヨウケアーム	1
17		SM-6051552-TP	SCREW M5 L=15	ロツカクアナホルト	1
18		WS-0510002-KN	SPRING WASHER	ハネサカネ 5.1X9.2X1.3	1
19		182-19006	DW PIN 4#14	DWピン 4#14	1
20		SM-6052502-TP	SCREW M5X0.8 L=25	ロツカクアナホルト	1
21		WS-0510002-KN	SPRING WASHER	ハネサカネ 5.1X9.2X1.3	1
22		165-54008	SPRING	ヒツハリハネ	1
23		182-18107	CLOTH PRESSER LIFTING HOOK	ヌオサエアケフック	1
24		GBR-01160000	ROLLER	ローラ	1
25		SM-6030602-TP	SCREW M3X0.5 L=6	ロツカクアナホルト M3X0.5 L=6	1
26		165-54008	SPRING	ヒツハリハネ	1
27		SM-8050502-TP	SCREW M5 L=5	トメネジ	1
28		165-53208	SPRING	スリモミシヨウシヨウハネ	1
29		165-53307	HOOK	スリモミフック	1
30		NH-6050001-SC	NUT M5	ロツカクナツト M5X0.8 1シュ	1
31		165-58900	TURNING LEVER	センカイレハ	1
32		165-56805	COLLAR	ウチワ	1
33		SM-6042002-TP	SCREW M4X0.7 L=20	ロツカクアナホルト	1
34		WS-0410002-KN	SPRING WASHER	ハネサカネ M4	1
35		WP-0430800-SC	WASHER	ヒラサカネ コカタマル M4	2
36		NH-6040001-SC	NUT M4	ロツカクナツト M4X0.7 1シュ	1
37		165-57506	LEVER SHAFT METAL	センカイレハシクメタル	2
38		165-54503	SHAFT	シャフト	1
39		165-59007	TURNING ARM	センカイアーム	1
40		SM-8040602-TP	SCREW M4X0.7 L=6	トメネジ	2
41		182-17752	CLAMP RELEASE ASM.	クランプカイシヨクミ	1
42		GBR-10852000	MAGNET	スリモミカコウマグネット	1
43		SM-6031402-TP	SCREW	ロツカクアナホルト	2
44		165-57605	SHAFT BUSHING	クランプカイシヨクメタル	2
45		WS-0310002-KN	SPRING WASHER M3	ハネサカネ 3.1X5.9X0.7	2
46		165-55401	CLAMP RELEASE ARM	クランプカイシヨアーム	1
47		SM-6050802-TP	SCREW M5X0.8 L=8	ロツカクアナホルト M5X0.7 L=8	2
48		GBR-11101000	SUPPORT PLATE	ハイジュウ ウケガラ	1
49		SM-6041002-TP	SCREW M4 L=10	ロツカクアナホルト M4X0.7 L=10	3
50		WS-0410002-KN	SPRING WASHER	ハネサカネ M4	3
51		WP-0430800-SC	WASHER	ヒラサカネ コカタマル M4	3
52		WP-0320500-SC	WASHER M3	ヒラサカネ コカタマル M3	2
53		HX-0005600-00	SPACER A	スパーサ A	1
54		HX-0005600-0C	SPACER	スパーサ	1
55		NH-6030001-SC	NUT M3	ロツカクナツト M3X0.5 1シュ	1
56		182-18305	MAIN BODY FRAME	ホンタイフレーム	1
57		SM-6063002-TP	SCREW M6 L=30	ハンソウタイシクウケ トメネジ	3
58		165-56706	BEARING	ニートルハリンク	1
59		GBR-11104000	SENSOR BRACKET	センサトリツケカナク	2
60		GBR-118470A0	UPPER & LOWER SENSOR ASM.	ミジンオサエ シヨウシヨウケンチ SWクミ	1
61		GBR-11102000	SENSOR BRACKET	オサエ シヨウシヨウケンチ トリツケカナク	1
62		GBR-118420A0	SPINNER OSCILLATING ARM SW ASM	センカイアーム センシン SWクミ	1
63		GBR-11103000	SENSOR BRACKET	センカイアーム センサ トリツケイタ	1
64	#01	165-53406	HINGE SCREW (2)	シヨウコウレハタンネジ 2	1
65	#01	165-53505	ROLLER	スリモミローラ	1
66	#01	NH-6040001-SC	NUT M4	ロツカクナツト M4X0.7 1シュ	1

Note ( 注記 ) #01.....DELETION FROM '91. 9  
#02.....ADDITION FROM '91. 9

'91. 9 より削除  
'91. 9 より追加

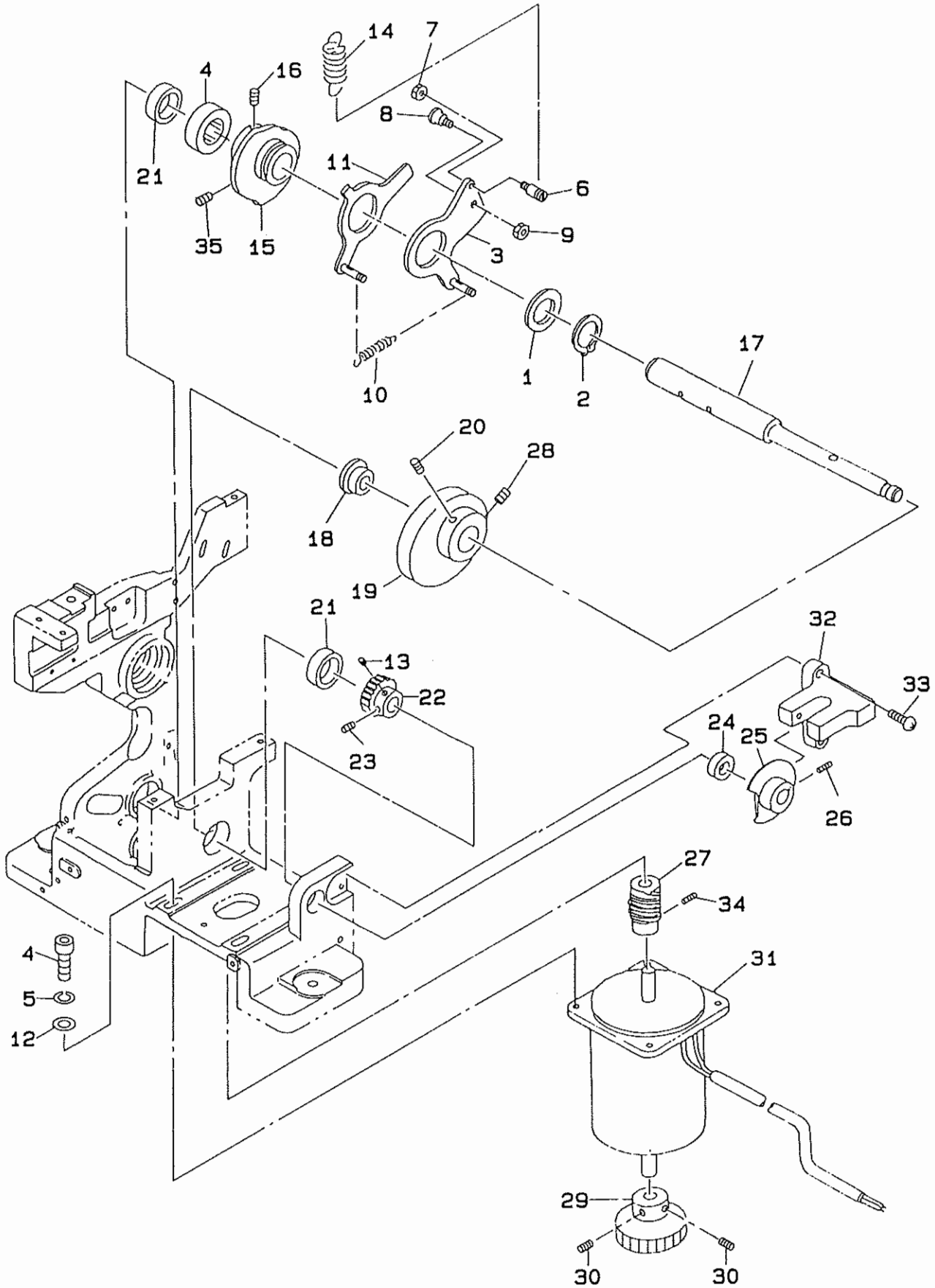
15. FINE POSITION OF BUTTON COMPONENTS (2)

ボタンすりもみ関係 (2)



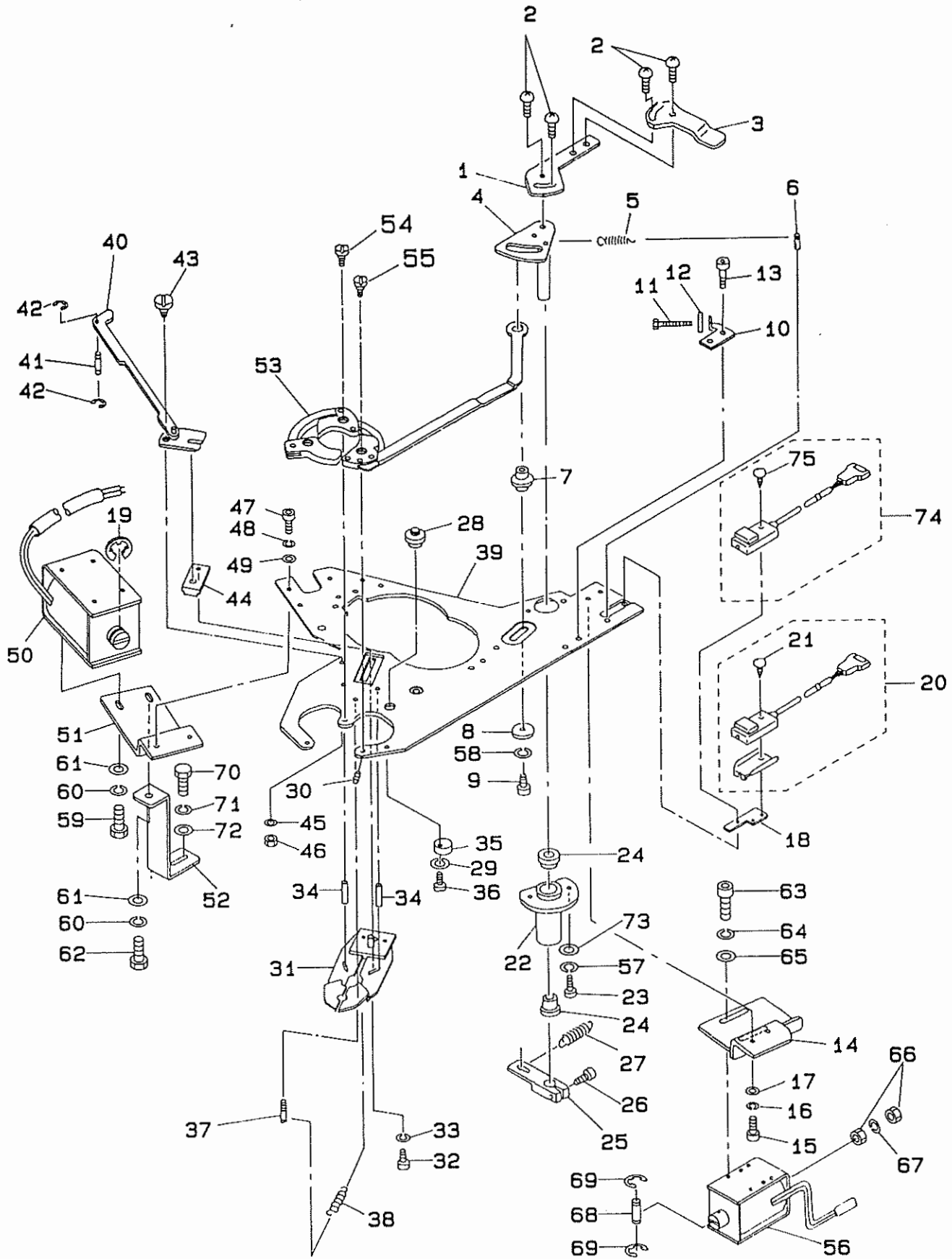
REF.NO	NOTE	PART NO.	DESCRIPTION	ヒソメイ	AMT.
1		165-50907	TURNING LEVER	ヒソカイレハ	1
2		SM-8050602-TP	SCREW M5 L=6	トメネジ M5X0.8 L=6	1
3		NM-6050001-SC	NUT M5	ロツカクナツト M5X0.8 1シユ	1
4		165-57407	ARM SHAFT METAL	ヒソカイアームシユクメタル	2
5		182-17653	TURNING HEAD ASM.	ヒソカイヘッドクミ	1
6		182-18503	TURNING SHAFT	ヒソカイシユク	1
7		165-51400	STOPPER	チョウセイストッパ	1
8		SM-6031202-TP	SCREW M3X0.5 L=12	ロツカクアナホルト	1
9		165-57902	BUTTON CARRIER A	ホタンキャリアA	1
10		GBR-11108000	CARRIER FIXED BOLT	キャリア コチホルト	1
11		165-50758	TRANSFORMER CABLE ASM.	トランス ケーブクミ	1
12		SM-6051202-TP	SCREW M5X0.8 L=12	ロツカクアナホルト M5X0.8 L=12	1
13		WS-0510002-KS	SPRING WASHER M5	ハネサカネ M5	2
14		165-52002	ROTATING ROD	カイデンロッド	1
15		165-51905	HOOK	シヨウケフック	1
16		165-58801	O-RING	カイデンロッドOリング	1
17		182-18800	STOPPER HOLDER	ストッパホルダ	1
18		165-52309	STOPPER	LMカイトストッパ	1
19		165-52200	SPRING HOOK	スタートカムモトシハネフック	1
20		SM-6040802-TR	SCREW M4X0.7 L=8	ロツカクアナホルト M4X0.7 L=8	2
21		WS-0410002-KN	SPRING WASHER	ハネサカネ M4	2
22		WP-0430800-SC	WASHER	ヒラサカネ コカタマル M4	2
23		SM-6041002-TP	SCREW M4 L=10	ロツカクアナホルト M4X0.7 L=10	2
24		WS-0410002-KN	SPRING WASHER	ハネサカネ M4	3
25		WP-0430800-SC	WASHER	ヒラサカネ コカタマル M4	3
26		165-51806	SPRING	ヒソカイアームモトシハネ	1
27		165-58607	LM GUIDE	LMカイト	1
28		SM-6041402-TP	SCREW M4 L=14	ロツカクアナホルト M4	1
29		SM-6031402-TP	SCREW	ロツカクアナホルト	4
30		165-50204	CONNECTING ROD	レンケツロッド	1
31		165-56409	ROD END	ロッドエンドシユクウケ	1
32		165-56300	ROD END	ロッドエンドシユクウケ	1
33		165-50402	COLLAR B	ロッドエンドカラ-B	1
34		NM-6040001-SC	NUT M4	ロツカクナツト M4X0.7 1シユ	1
35		WS-0410002-KN	SPRING WASHER	ハネサカネ M4	1
36		WP-0430800-SC	WASHER	ヒラサカネ コカタマル M4	1
37		165-57308	METAL	ガンシユメタル	2
38		182-00501	WORK ATTACHMENT (SMALL)	ワークアタッチメント(シヨウ)	1
39		SM-8040602-TP	SCREW M4X0.7 L=6	トメネジ	2
40		GBR-11113000	LINK	スリモリンク	1
41		RE-0800000-KO	E-SHAPED SNAP RING (8MM)	Eカタメリ 8	1
42		PH-0300125-SO	PIN	エイコウピン	1
43		SM-6051602-TP	SCREW M5X0.8 L=16	ロツカクアナホルト M5X0.8 L=16	1
44		WP-0531001-SF	WASHER M5	ヒラサカネ ミカキマル M5	2
45		SM-8050502-TP	SCREW M5 L=5	トメネジ	1
46		NM-6060001-SC	NUT M6	ロツカクナツト M6 1シユ	1
47		SM-6042002-TP	SCREW M4X0.7 L=20	ロツカクアナホルト	2
48		GBR-11110000	PINION	スリモロッドハクマルA	1
49		WS-0310002-KN	SPRING WASHER M3	ハネサカネ 3.1X5.9X0.7	4
50		NM-6040001-SC	NUT M4	ロツカクナツト M4X0.7 1シユ	1
51		GBR-01175000	ROD END NUT, LEFT	ロッドエンドナツト ヒタリ	1
52		SM-6042502-TP	SCREW M4X0.7 L=25	ロツカクアナホルト M4X0.7 L=25	1
53		GBR-108550A0	DC MOTOR ASM.	スリモDCモータクミ	1
54		GBR-11111000	HAND WHEEL, B	スリモロッドハクマルB	1
55		GBR-11114000	WASHER	スラストワッシャ	3
56		E5006-171-000	PS BEARING	P.S シユクウケ	3
57		SM-1031401-SC	SCREW M3X0.5 L=14	チラコネジ M3X0.5 L=14	3
58		111-10707	WIPER HINGE SCREW COLLAR	ワイハ タンネジカラ	3
59		GBR-11112000	DRIVING ARM	ロッドクツウウケ	1
60		WP-0430801-SC	WASHER M4	ヒラサカネ ミカキマル M4	1
61		WS-0410002-KN	SPRING WASHER	ハネサカネ M4	1
62		NS-6110360-SP	NUT	ロツカクナツト	1
63		GBR-11109000	BRACKET	スリモモータフラケット	1
64		SD-0600651-TP	HINGE SCREW	タンネジ D=6 H=6.5	3
65		SM-6030602-TP	SCREW M3X0.5 L=6	ロツカクアナホルト M3X0.5 L=6	1
66		B1649-161-000	TENSION SPRING ADJUSTING SCREW	ヒツパリハネ チョーヒツネジ	1
67		NS-6110360-SP	NUT	ロツカクナツト	1

16. CAM COMPONENTS  
カム関係



REF. NO	NOTE	PART NO.	DESCRIPTION	ヒ ン メ イ	AMT.
1		GBR-01120000	COLLAR	カラー	1
2		RC-2500001-KP	RETAINING RING 25	Cカメトメリ 25	1
3		182-17950	START TIMING CAM ASM.	スタートタイミングカムクミ	1
4		165-60203	CAM SHAFT COLLAR 2	カムシャフトカラー2	1
5		WS-0610002-KN	SPRING WASHER 6.1X12.2X1.5	ハネサカネ M6	4
6		165-62803	HOOK	スタートカムヒキアケフック	1
7		NM-6040001-SC	NUT M4	ロツカクナツト M4X0.7 1シュ	1
8		165-62902	HINGE SCREW	ニメンスイッチタメソウワネジ	1
9		NM-6050001-SC	NUT M5	ロツカクナツト M5X0.8 1シュ	1
10		182-12506	TENSION SPRING	タメブルカムモトシハネ	1
11		182-17851	CLOTH PRESSER HANGING CAM ASM.	ヌノオサエサケカムクミ	1
12		WP-0641600-SC	WASHER 6.4X12.5X1.6	ヒラサカネ	4
13		SM-8050602-TP	SCREW M5 L=6	トメネジ M5X0.8 L=6	1
14		GBR-01126000-A	TENSION SPRING	ハダケモトシヒツハリハネ	1
15		165-60401	CAM	ツマミアシタメブルカム	1
16		SM-8050612-TP	SCREW M5X6	トメネジ M5X0.8 L=6	1
17		165-60005	CAM SHAFT	カムシャフト	1
18		165-60104	CAM SHAFT COLLAR 1	カムシャフトカラー1	1
19		165-61607	SPINNER OSCILLATING ARM CAM	センカイアームカム	1
20		SM-8050812-TP	SCREW M5X8	トメネジ M5X0.8 L=8	1
21		GBR-01168000	NEEDLE BEARING 3	ニートルハアリソク	2
22		165-62001	WORM WHEEL	ウオームホイール	1
23		165-62407	SCREW	ロツカクナツキトメネジ	1
24		165-62308	NEEDLE BEARING	ニートルハアリソク	1
25		GBR-11107000	SENSOR DOCK	カムシヅク センサートック	1
26		SM-8040602-TP	SCREW M4X0.7 L=6	トメネジ	1
27		165-62100	WORM GEAR	ウオームギア	1
28		SM-8050842-TP	SETSCREW	トメネジ	1
29		G5418-164-000	SULLEY	シュトルカイトソウ フォーラー	1
30		SK-3381301-SC	WOOD SCREW	マホモクネジ	2
31		GBR-108590A0	DC MOTOR ASM.	センカイアームDCモータークミ	1
32		HD-0003600-00	PHOTO MICRO SENSOR	フォト マイクロ センサ	1
33		SL-4031081-SC	SCREW M3 X 10	ナメネジ セムス M3 L=10	2
34		SM-8040402-TP	SCREW M4X0.7 L=4	トメネジ M4X0.7 L=4	2
35		SM-8050842-TP	SETSCREW	トメネジ	1

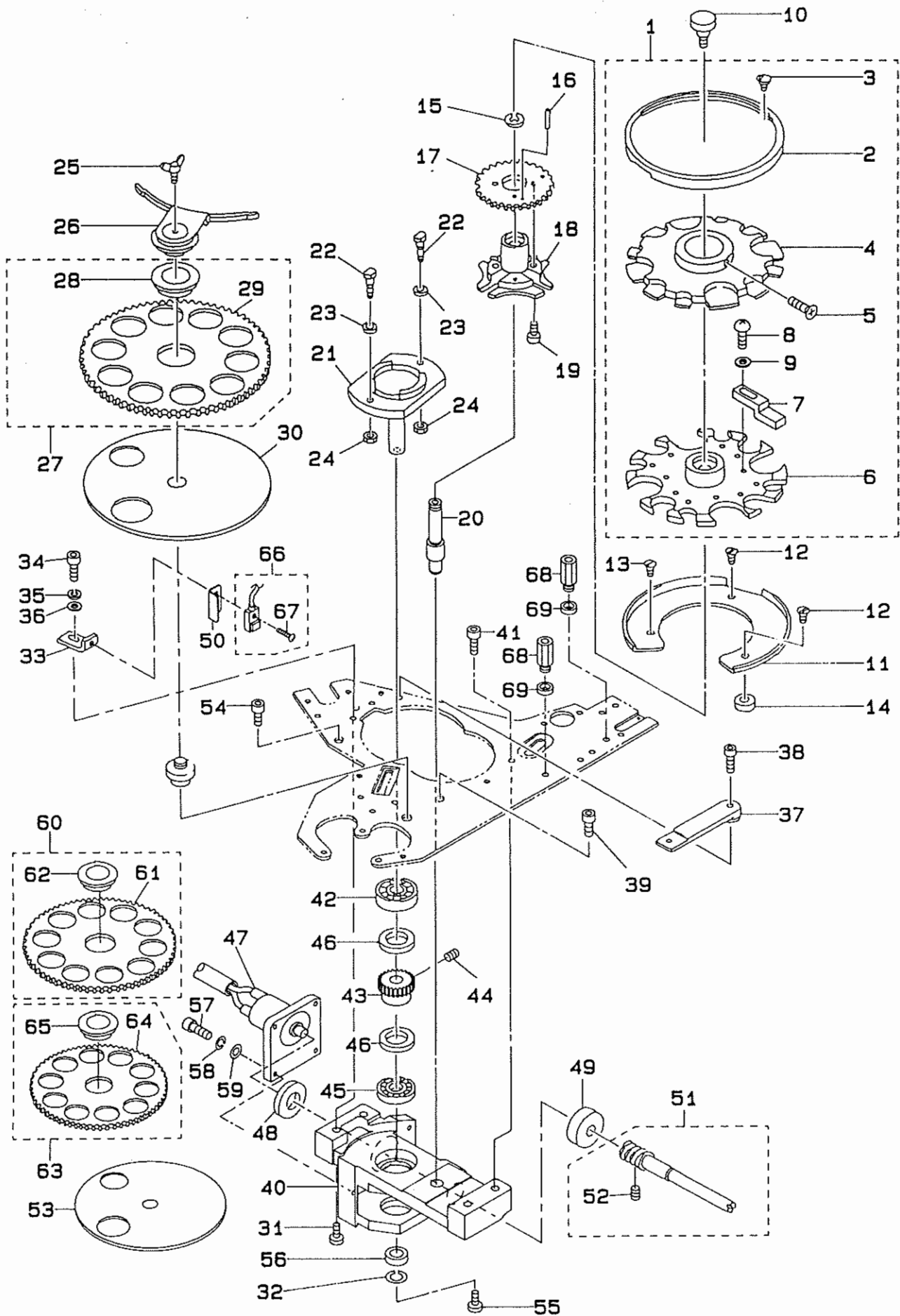
17. INDEX COMPONENTS (1)  
 インデックス関係 (1)





REF.NO	NOTE	PART NO.	DESCRIPTION	ヒンメイ	AHT.
1		165-66507	CHECK DOG	ミツツメトック	1
2		SM-0040601-SC	SCREW M4X0.7 L=6	トラスコネジ M4X0.7 L=6	4
3		165-74105	DOG	スリモミセンサトック	1
4		165-66002	SPINNER CAM	イチキメカム	1
5		165-53208	SPRING	スリモミジヨウショウハネ	1
6		182-18909	DW PIN 4#12	DWピン 4#12	1
7		165-65707	SHAFT (1)	シャク(1)	1
8		B2107-816-000	WASHER	ロツトチカネ	1
9		SM-6041002-TP	SCREW M4 L=10	ロツカクアナホルト M4X0.7 L=10	1
10		165-66606	STOPPER BKT	イチキメストッパ-BKT	1
11		SM-8042502-TP	SCREW M4X0.7 L=25	トメネジ M4X0.7 L=25	1
12		NM-6040001-SC	NUT M4	ロツカクナツト M4X0.7 1シュ	1
13		SM-6040802-TR	SCREW M4X0.7 L=8	ロツカクアナホルト M4X0.7 L=8	2
14		165-67000	BRACKET (1)	ブラケット(1)	1
15		SM-6041002-TP	SCREW M4 L=10	ロツカクアナホルト M4X0.7 L=10	2
16		WS-0410002-KN	SPRING WASHER	ハネサカネ M4	2
17		WP-0430800-SC	WASHER	ヒラサカネ コカタマル M4	2
18		165-74006	BRACKET	スリモミセンサブラケット	1
19		RE-1200000-KO	SNAP RING 12	Eカタメワ 12	1
20		GBR-108430A0	RUB COMPLETION SWITCH ASM.	スリモミカンリヨウスイツクミ	1
21		SM-0861201-SA	SCREW	トラスネジ	1
22		165-65905	CUPLING	ハウス	1
23		SM-6041002-TP	SCREW M4 L=10	ロツカクアナホルト M4X0.7 L=10	2
24		165-72406	METAL	ガンユメタル	2
25		165-66408	LINK LEVER	リンクレバ	1
26		SM-6041202-TP	SCREW M4X0.7 L=12	ロツカクアナホルト	1
27		182-01608	SPRING, 2	タプルカムモトシハネ2	1
28		182-18008	SHAFT (2)	シャク(2)	1
29		WP-0430800-SC	WASHER	ヒラサカネ コカタマル M4	1
30		SM-8030402-TP	SCREW M3X0.5 L=4	トメネジ	1
31		165-67166	SHUTTER PLATE ASM.	シャッターイタクミ	1
32		SM-6041202-TP	SCREW M4X0.7 L=12	ロツカクアナホルト	1
33		WS-0410002-KN	SPRING WASHER	ハネサカネ M4	1
34		182-04107	PIN	ハイコウピン 3#12	2
35		182-09502	ECCENTRIC STOPPER	ハンジンストッパ	1
36		SM-6041202-TP	SCREW M4X0.7 L=12	ロツカクアナホルト	1
37		182-19204	DW PIN 4#18	DWピン 4#18	1
38		165-54008	SPRING	ヒッパリハネ	1
39		GBR-11117000	TOP PLATE	テンイタ	1
40		165-67802	LINK PLATE	リンクイタ	1
41		165-72505	PIN	セネハウオームキア	1
42		RE-0250000-KO	E-SHAPED SHAP RING (2.5MM)	Eカタメワ 2.5	2
43		165-67901	HING SCREW	ヒンジネジ	1
44		165-73305	SLIDER BLOCK	スレリコ	1
45		WS-0410002-KN	SPRING WASHER	ハネサカネ M4	1
46		NM-6040001-SC	NUT M4	ロツカクナツト M4X0.7 1シュ	2
47		SM-6041002-TP	SCREW M4 L=10	ロツカクアナホルト M4X0.7 L=10	2
48		WS-0410002-KN	SPRING WASHER	ハネサカネ M4	2
49		WP-0430800-SC	WASHER	ヒラサカネ コカタマル M4	2
50		GBR-10853000	MAGNET	シャッターマグネット	1
51		165-68206	BRACKET (2)	ブラケット(2)	1
52		165-74204	SUPPORT PLATE	ササエイタ	1
53		182-02150	CHECK ASM., A	3ツツメクミ	1
54		165-65400	HING PIN (2)	ヒンジピン(2)	2
55		165-65509	HING PIN (1)	ヒンジピン(1)	1
56		GBR-10854000	MAGNET	イチキメマグネット	1
57		WS-0410002-KN	SPRING WASHER	ハネサカネ M4	2
58		WS-0410002-KN	SPRING WASHER	ハネサカネ M4	1
59		SM-6040802-TP	SCREW M4X0.7 L=8	ロツカクアナホルト	3
60		WS-0410002-KN	SPRING WASHER	ハネサカネ M4	4
61		WP-0430800-SC	WASHER	ヒラサカネ コカタマル M4	4
62		SM-6041202-TP	SCREW M4X0.7 L=12	ロツカクアナホルト	1
63		SM-6040802-TP	SCREW M4X0.7 L=8	ロツカクアナホルト	2
64		WS-0410002-KN	SPRING WASHER	ハネサカネ M4	2
65		WP-0430800-SC	WASHER	ヒラサカネ コカタマル M4	2
66		NM-6040001-SC	NUT M4	ロツカクナツト M4X0.7 1シュ	2
67		WS-0410002-KN	SPRING WASHER	ハネサカネ M4	1
68		165-57209	PIN	トメリヨウピンEリンクツク	1
69		RE-0200000-KO	E-RING	Eカタメワ 2	2
70		SM-6061602-TP	SCREW M6 L=10	ロツカクアナホルト	1
71		WS-0610002-KN	SPRING WASHER 6.1X12.2X1.5	ハネサカネ M6	1
72		WP-0641600-SC	WASHER 6.4X12.5X1.6	ヒラサカネ	1
73		WP-0430800-SC	WASHER	ヒラサカネ コカタマル M4	2
74		GBR-108440A0	BUTTON SENSOR SWITCH ASM.	イチキメボタンセンサイツクミ	1
75		SM-0861201-SA	SCREW	トラスネジ	(1)

18. INDEX COMPONENTS (2)  
 インデックス関係 (2)



REF.NO	NOTE	PART NO.	DESCRIPTION	ヒ ン メ イ	AMT.
1		182-01962	FEED ACROSS PLATE ASM. A	オクリイタ チヨウセイヨウ A クミ	1
2		165-73701	RING	チョイスリンク	(1)
3		SM-0040601-SC	SCREW M4X0.7 L=6	トラスコネジ M4X0.7 L=6	(2)
4		182-03307	ADJUSTING PLATE	チョウセイイタ	(1)
5		SM-4040801-SF	SCREW M4X0.7 L=8	ナハコネジ M4X0.7 L=8	(1)
6		182-01905	FEED PLATE A	オクリイタ A	(1)
7		182-02002	BUTTON ADJUST A	ホタンアジヤスト A	(8)
8		SM-4860501-SC	SCREW M 2.6 X 5	ナハコネジ M2.6 L=5	(8)
9		WP-0280500-SC	WASHER	ヒラサカネ コカタマル M2.5	(8)
10		165-73800	SCREW	ロツクネジ	1
11		165-69204	REST	サラ	1
12		SM-1041201-SC	SCREW M4 L=12	サラコネジ M4X0.7 L=12	2
13		SM-1040601-SC	SCREW M4X0.7 L=6	サラコネジ M4X0.7 L=6	1
14		165-73008	COLLAR	サラカラ	2
15		165-71903	CLIP	サークリップ	1
16		PH-0300185-S0	PIN	エイコウピン	1
17		165-69600	GEAR	ショウハクマル	1
18		165-69501	GENEVA	セネハ	1
19		SM-6030802-TP	SCREW M3X0.5 L=8	ロツカクアナホルト M3X0.5 L=8	2
20		182-19501	DIVIDING MAIN SHAFT	ワリタシジュク	1
21		165-70103	WHEEL	セネハホイール	1
22		165-70202	SCREW	カムフォロアジク	2
23		165-70301	COLLAR	セネハカラ	2
24		NM-6040001-SC	NUT M4	ロツカクナツト M4X0.7 1シュ	2
25		182-04503	WING BOLT	チョウボルト	1
26		165-68909	COVER CAP	キャップ(セツト)	1
27		182-00352	FEED PLATE CIRCLE 16 ASM.	オクリイタマル16クミ	1
28		165-72703	METAL	オクリハクマルメタル	(1)
29		182-00303	FEED PLATE 16	オクリイタ 16	(1)
30		165-68404	FERRULE DISC	ウケサラ	1
31		SM-6052002-TP	SCREW M5 L=20	ロツカクアナホルト M5X0.8 L=20	1
32		WS-0410002-KN	SPRING WASHER	ハネサカネ M4	1
33		165-70707	SENSOR BRACKET	INDEXセンサーブラケット	1
34		SM-6040802-TR	SCREW M4X0.7 L=8	ロツカクアナホルト M4X0.7 L=8	1
35		WS-0410002-KN	SPRING WASHER	ハネサカネ M4	1
36		WP-0430800-SC	WASHER	ヒラサカネ コカタマル M4	1
37		165-70905	STAND PLATE (1)	タイス(1)	1
38		SM-6041202-TP	SCREW M4X0.7 L=12	ロツカクアナホルト	1
39		SM-6051202-TP	SCREW M5X0.8 L=12	ロツカクアナホルト M5X0.8 L=12	1
40		182-19600	GENEVA HOUSE	セネハハウス	1
41		SM-6051602-TP	SCREW M5X0.8 L=16	ロツカクアナホルト M5X0.8 L=16	3
42		SB-1100004-00	BALL BEARING	ボールベアリング	1
43		165-71507	WORM WHEEL	ウォームホイール	1
44		SM-8050842-TP	SETSCREW	トメネジ	2
45		165-71804	BEARING A	シクウケA	1
46		165-73909	THRUST COLLAR	INDEXカラ	2
47		GBR-108560A0	DC MOTOR ASM.	インデックスDCモータクミ	1
48		165-70509	THRUST COLLAR	INDEXモーターカラ	1
49		165-71408	NEEDLE BEARING	シェルカタニートルベアリング	1
50		182-12902	SENSOR COVER	インデックスセンサーカバー	1
51		165-70657	TURNING SHAFT ASM.	シフトウセンカインククミ	1
52		SM-8040402-TP	SCREW M4X0.7 L=4	トメネジ M4X0.7 L=4	(2)
53	#01	182-01103	HOLDING PLATE (SMALL)	ウケサラ(ショウ)	1
54		SM-6051202-TP	SCREW M5X0.8 L=12	ロツカクアナホルト M5X0.8 L=12	1
55		SM-6041002-TP	SCREW M4 L=10	ロツカクアナホルト M4X0.7 L=10	1
56		B2107-816-000	WASHER	ロツト サカネ	1
57		SM-6030802-TP	SCREW M3X0.5 L=8	ロツカクアナホルト M3X0.5 L=8	4
58		WS-0310002-KN	SPRING WASHER M3	ハネサカネ 3.1X5.9X0.7	4
59		WP-0320500-SC	WASHER M3	ヒラサカネ コカタマル M3	4
60	#01	165-68651	FEED PLATE 22B ASM.	オクリイタ22Bクミ	1
61		165-68602	FEED PLATE 22B	オクリイタ22B	(1)
62		165-72703	METAL	オクリハクマルメタル	(1)
63	#01	182-00956	FEED PLATE CIRCLE 13.5 ASM.	オクリイタマル13.5クミ	1
64		182-00907	FEED PLATE 12.5	オクリイタ 12.5	(1)
65		165-72703	METAL	オクリハクマルメタル	(1)
66		GBR-108450A0	INDEX STARTING SWITCH ASM.	インデックスセンデンスイッチクミ	1
67		SM-0861201-SA	SCREW	トラスネジ	1
68		HX-0033900-00	STUD	キハシナット	2
69		B3052-816-000	WASHER	ロツトウケ サカネ	2

Note (注記) #01.....OPTIONAL PART

オプション部品

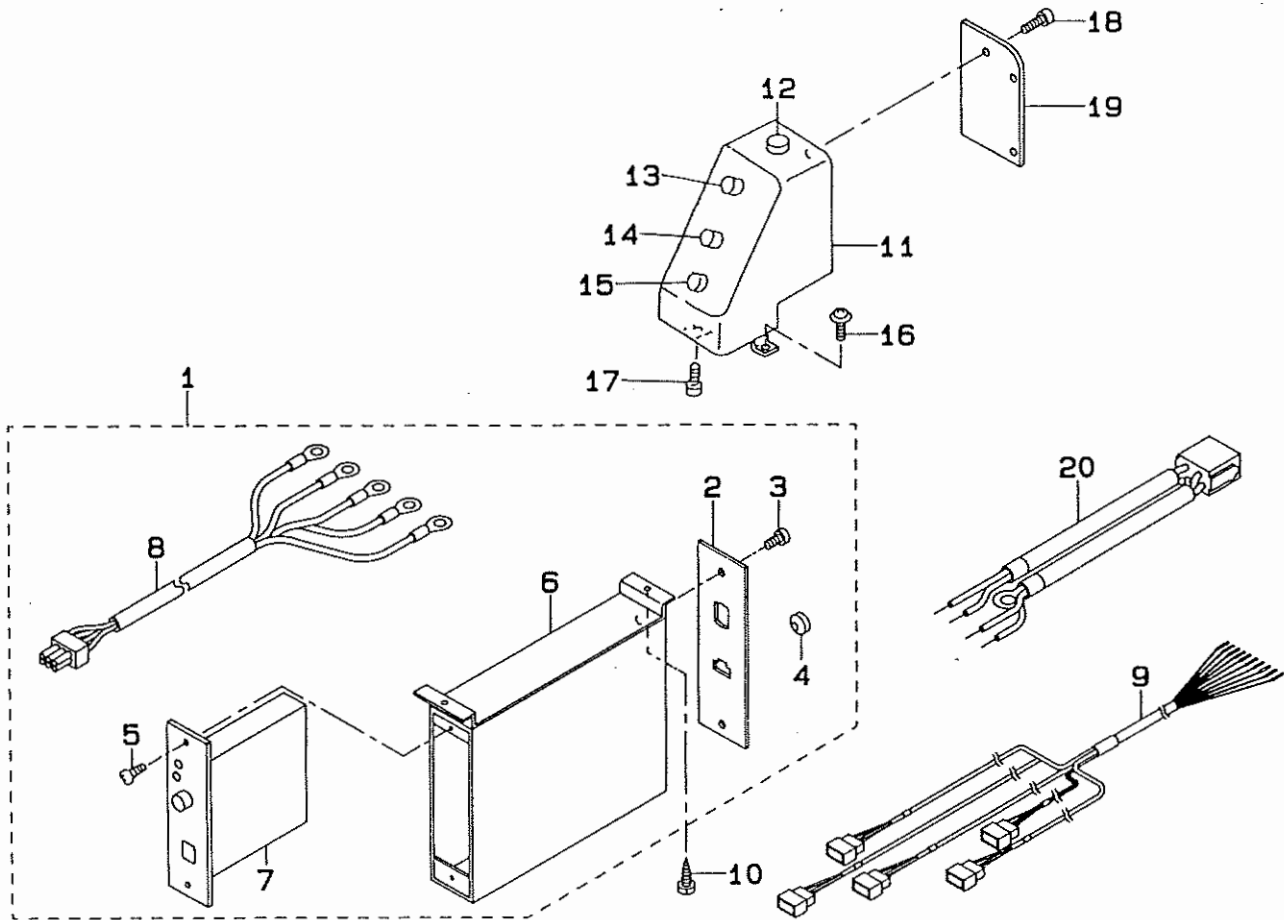


REF.NO	NOTE	PART NO.	DESCRIPTION	ヒンメイ	AMT.
1		165-77009	FEEDAR BALL	フィターボール	1
2		GBR-01426000	GUIDE PLATE	アンナイタ	1
3		SS-4110815-SP	SCREW 11/64-40 L=8	ナベネジ 11/64-40 L=8	2
4		GBR-01441000	BUTTON STANDING PREVENT PLATE	ボタン立ちホーシタ	1
5		NM-6060001-SC	NUT M6	ロツカクナツト M6 1シユ	9
6		WP-0641600-SC	WASHEW 6.4X12.5X1.6	ヒラサカネ	3
7		WS-0610002-KN	SPRING WASHER 6.1X12.2X1.5	ハネサカネ M6	3
8		SM-0041001-SN	SCREW M4 L=10	トラスコネジ M4 L=10	1
9		182-04602	BOWL FIXING KNOB	ホウルコティノブ	1
10		GBR-01432000	BOWL FIXING SCREW	ボールコティネジ	1
11		165-77504	SELECTOR PLATE	セイレツイタ	1
12		SM-4041001-SN	SCREW M4X0.7 L=10	ナベコネジ M4X0.7 L=10	1
13		WP-0430800-SC	WASHER	ヒラサカネ コカタマル M4	1
14		GBR-01428000	GUIDE PLATE	カイトイタ	1
15		SM-4051001-SN	SCREW M5	ナベコネジ M5X0.8 L=10	1
16		165-77207	P/F COVER	P/Fカバー	1
17		SM-0040601-SC	SCREW M4X0.7 L=6	トラスコネジ M4X0.7 L=6	4
18		165-77108	P/F INSTALLING BASE	P/Fトリツケイタ	1
19		GBR-01429000-A	VIBRATION-PROOF RUBBER	ホーシンゴム	3
20		165-77306	MOUNTING BOLT	ロツカリボウ	3
21		NM-6080001-SC	NUT M8X1.25	ロツカクナツト M8 1シユ	6
22		165-77405	WASHER	サカネ	6
23		182-02408	BUTTON GUIDE A	ボタンカイトA	1
24		WP-0320500-SC	WASHER M3	ヒラサカネ コカタマル M3	2
25		SM-4030601-SN	SCREW M3 X 6	ナベコネジ M3X0.5 L=6	2
26	#01	GBR-014220A0	SELECTION PLATE ASM. (SMALL)	センハツイタシヨウクミ	1
27		182-51553	SELECTION PLATE ASM. (VERY SMA)	センハツイタコクシヨウクミ	1
28		SM-0041001-SN	SCREW M4 L=10	トラスコネジ M4 L=10	1
29		WP-0450801-SD	WASHER 4.5X10.0X0.8	ヒラサカネ 4.5X10X0.8	1
30		WP-0531000-SC	WASHER M5	ヒラサカネ コカタマル M5	1
31		WP-0841601-SC	WASHER 8.4X17.4X1.6	ヒラサカネ ミカキマル M8	1

Note (注記) #01.....OPTIONAL PART

オプション部品

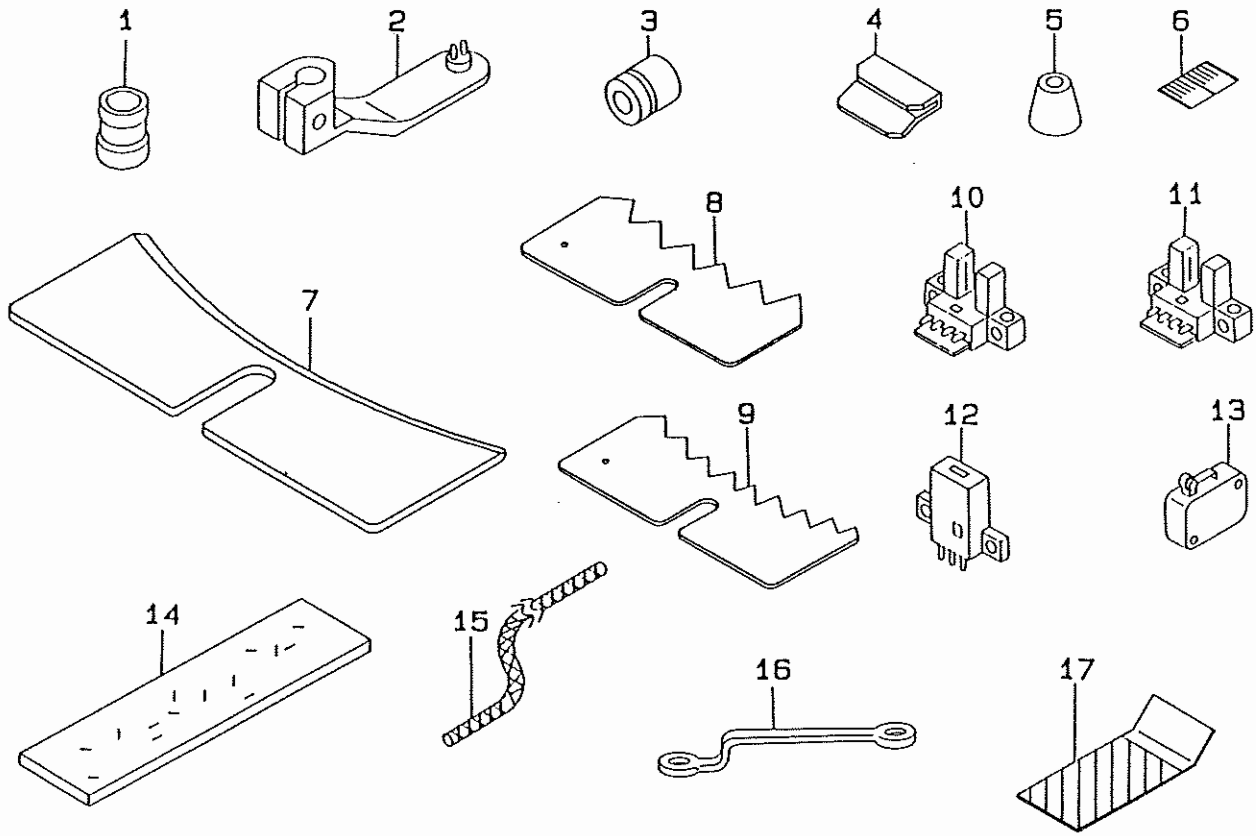
20. BR-CONTROL BOX COMPONENTS  
BR電送関係



REF.NO	NOTE	PART NO.	DESCRIPTION	ヒ ン メ イ	AMT.
1		GBR-118010A0	P/F CONTROLLER COMPL.	P/F コントローラ ソクミ	1
2		GBR-10802000	P/F CONTROLLER BACK LID	P/Fコントローラウラフタ	(1)
3		SL-4040691-SC	SCREW M4 X 6	ナメコネジ セムス M4X0.7 L=6	(2)
4		HX-0009800-00	CORD BUSH	コートブッシュ	(1)
5		SM-5040601-SC	SCREW M4X0.7 L=6	ハイントコネジ M4X0.7 L=6	(2)
6		GBR-11801000	P/F CONTROLLER FRAME	P/F コントローラフレーム ホンタイ	(1)
7		GBR-118110A0	P/F CONTROLLER ASM.	P/Fコントローラクミ	(1)
8		GBR-108210A0	P/F POWER CORD ASM.	P/Fデーンゲンコートクミ	(1)
9		GBR-118460A0	RELAY CABLE ASM.	センサ チユウケイケーブルクミ	1
10		SK-3381301-SC	WOOD SCREW	マルモコネジ	2
11		GBR-11781000	PANEL BOX	ハネルボックス	1
12		GBR-117860A0	BREAKER ASM.	ブレーカクミ	1
13		GBR-117850A0	BUTTON SUPPLY SW ASM.	シュトウホタン キヨウキユ SWクミ	1
14		GBR-117830A0	STEP-KEEPER SW ASM.	タントリ SW(クミ)	1
15		GBR-117840A0	EXHAUST SW ASM.	ハイシュツ SW(クミ)	1
16		SL-4041091-SC	SCREW M4 X 10	ナメコネジ セムス M4X0.7 L=10	1
17		SM-6040802-TN	SCREW	ロツカクアナホルト M4X0.7 L=8	1
18		SL-4030681-SC	SCREW M3 L=6	ナメネジ M3X0.5 L=6 セムス	3
19		GBR-10782000	PANEL BOX BACK COVER	ハネルボックスウラフタ	1
20		GBR-118220A0	CONNECTING CORD ASM.	P/F デーンゲンチユウケイコートクミ	1

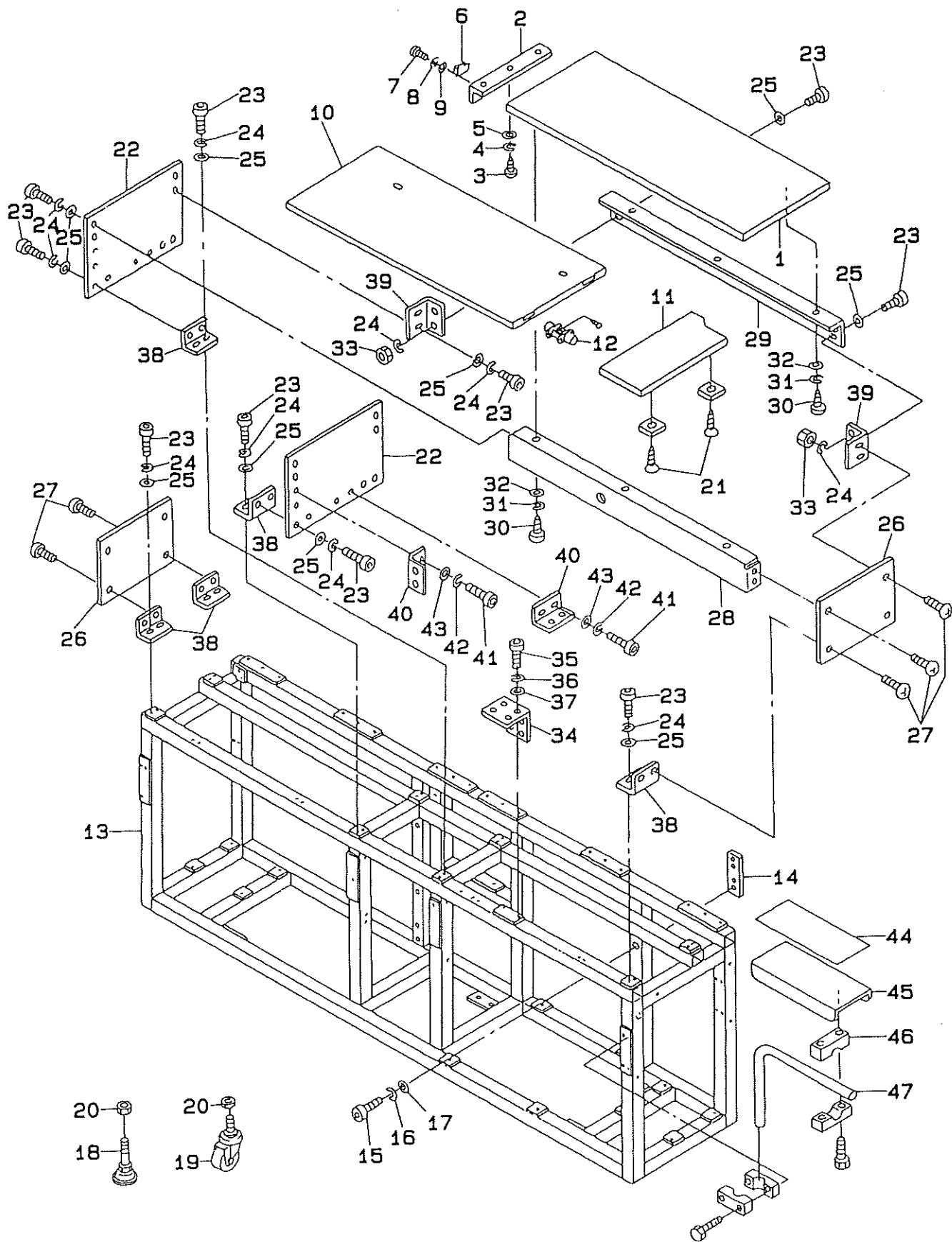
21. ACCESSORIES COMPONENTS

付属品関係



REF.NO	NOTE	PART NO.	DESCRIPTION	ヒ ン メ イ	AMT.
1		182-00501	WORK ATTACHMENT (SMALL)	ワークアタッチメント (ジョウ)	3
2		165-58009	BUTTON CARRIER B	ボタニキヤリアB	1
3		165-58108	RING, SMALL	シンタニシリンクジョウ	1
4		G5135-164-000	WOMAH GAUGE	ワジニクニジョウ	1
5		G5138-161-000	RUBBER CAP	ヌノオサイゴム	1
6		182-04701	SCALE, LEFT	メモリ (ヒタリ)	4
7		GBR-01437000	AUXILIARY PLATE	センハツホシヨイタ	1
8		GBR-01423000	SELECTOR PLATE, MEDIUM	センハツイタ チュー	1
9		GBR-01422000	SELECTOR PLATE, SMALL	センハツイタ ショー	1
10		HD-0008300-00	PHOTO SENSOR	フォトセンサー	1
11		HD-0006700-00	SENSOR	センサー	1
12		HD-0008400-00	PHOTO SENSOR	フォトセンサー	1
13		HA-0008300-00	MICROSWITCH	シヤタニスイツチ	1
14		182-50407	SANDER (CLOTH)	サンタニロンヌノ	3
15		182-50506	SANDER (CORD)	サンタニロンヒモ	2
16		135-33203	WRENCH	メカニレンチ	1
17		G5139-164-000	EXTENSION PLATE	クランフウケイタ カクチョウイタ (ヒタリ)	3

22. FRAME COMPONENTS  
架台関係

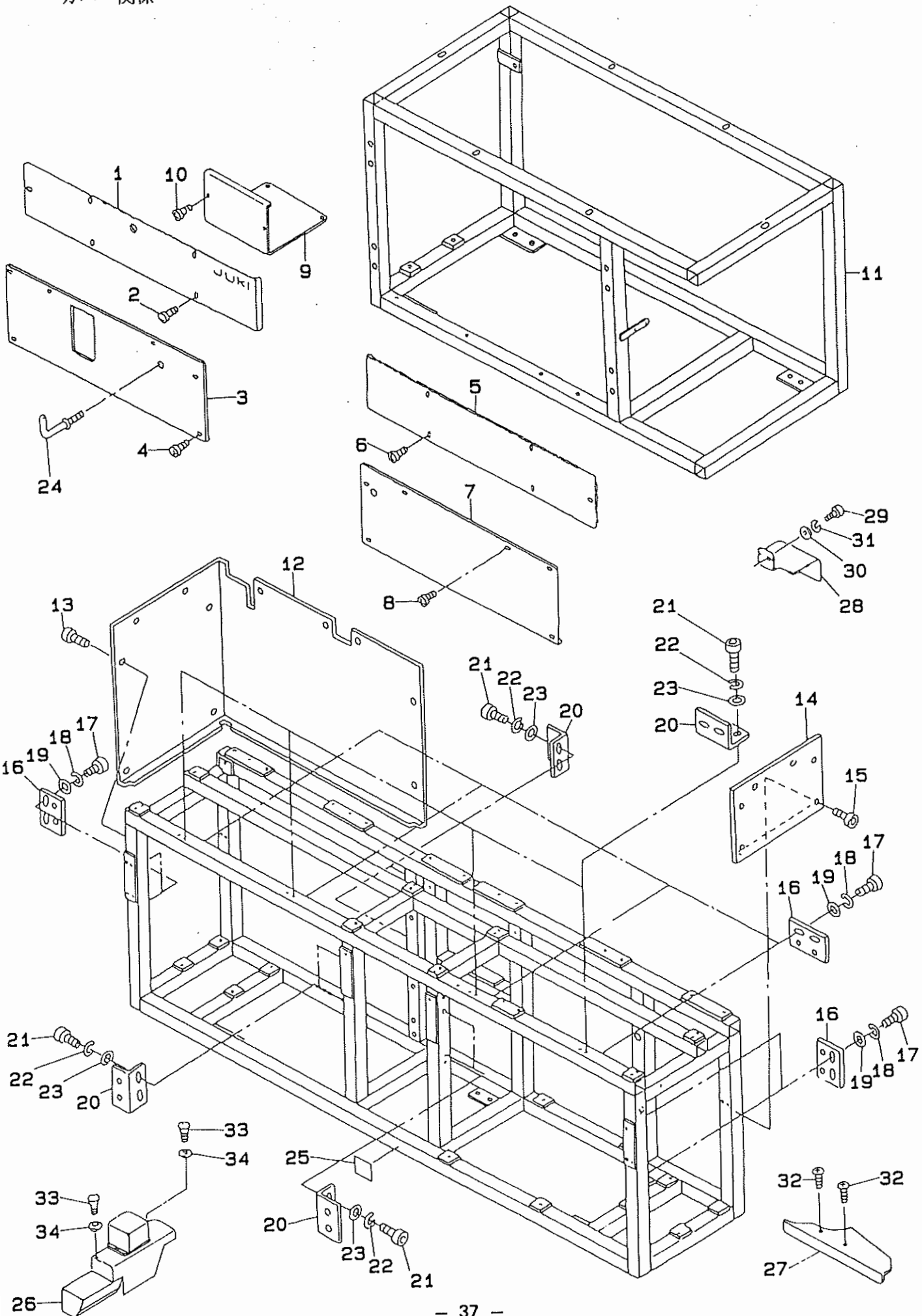




REF.NO	NOTE	PART NO.	DESCRIPTION	ヒソメイ	AMT.
1		G5016-164-000	TABLE, RIGHT	テーブル ミキ	1
2		G5018-164-000	BRACKET	キャッチメイト	1
3		SK-3381601-SC	WOOD SCREW D=3.8 L=16	マルモクネジ D=3.8 L=16	3
4		WS-0410002-KN	SPRING WASHER	ハネサカネ M4	3
5		WP-0430801-SC	WASHER M4	ヒラサカネ ミカキマル M4	3
6		G5045-164-000	MAGNET CATCH	マグネットキャッチ	2
7		SH-6030602-TP	SCREW M3X0.5 L=6	ロウカクアナボルト M3X0.5 L=6	4
8		WS-0310002-KN	SPRING WASHER M3	ハネサカネ 3.1X5.9X0.7	4
9		WP-0320501-SC	WASHER M3	ヒラサカネ 3.2X7X0.5	4
10		G5015-164-000	TABLE, LEFT	テーブル ヒタリ	1
11		G5017-164-000	MOVABLE TABLE	カイハイテーブル	1
12		G5020-164-000	HINGE	チョウハン	2
13		G5001-164-000	BASE FRAME	インテキサーカタイ	1
14		G5041-164-000	CONNECTING PLATE	カタイ レンケウイタ	4
15		SH-6082002-TN	SCREW M8 L=20	ロウカクアナボルト M8 L=20	16
16		WS-0820002-KN	SPRING WASHER M8	ハネサカネ M8	16
17		WP-0841601-SC	WASHER 8.4X17.4X1.6	ヒラサカネ ミカキマル M8	16
18		G5033-172-000	ADJUSTER	アシヤスタ	4
19		G5032-164-000	CASTER	キャスター	6
20		NH-6160001-SC	NUT	フレムチヨウセイボルト ナット	10
21		SK-1271301-SC	WOOD SCREW	ガラモクネジ	2
22		G5002-164-000	TABLE SUPPORT PLATE INNER	テーブルササエイタ ウチ	2
23		SH-6061202-TP	SCREW M6 L=12	ロウカクアナボルト M6 L=12	36
24		WS-0610002-KN	SPRING WASHER 6.1X12.2X1.5	ハネサカネ M6	36
25		WP-0641601-SC	WASHER	ヒラサカネ ミカキマル M6	36
26		G5003-164-000	TABLE SUPPORT PLATE OUTER	テーブルササエイタ ソト	2
27		SH-0060801-SA	SCREW	トラスネジ	8
28		G5004-164-000	TABLE SUPPORT, FRONT	テーブルホキョウ マイ	2
29		G5005-164-000	TABLE SUPPORT, REAR	テーブルホキョウ ウシロ	2
30		SK-3381601-SC	WOOD SCREW D=3.8 L=16	マルモクネジ D=3.8 L=16	12
31		WS-0410002-KN	SPRING WASHER	ハネサカネ M4	12
32		WP-0430801-SC	WASHER M4	ヒラサカネ ミカキマル M4	12
33		NH-6060001-SC	NUT M6	ロウカクナット M6 1シュ	4
34		G5028-164-000	INSTALLING PLATE	テングンスイッチ トリツケイタ	1
35		SH-6061202-TP	BOLT M6 L=12	ロウカクアナボルト M6 L=12	2
36		WS-0610002-KN	SPRING WASHER 6.1X12.2X1.5	ハネサカネ M6	2
37		WP-0641601-SC	WASHER	ヒラサカネ ミカキマル M6	2
38		G5038-171-000	SIDE PLATE SUPPORT	ソクハンササエ	8
39		G5045-171-000	SIDE PLATE HOLDER	ソクハン ササエ B	4
40		G5034-171-000	COVER SUPPORT	カハササエ	14
41		SH-6040802-TP	SCREW M4X0.7 L=8	ロウカクアナボルト	28
42		WS-0410002-KN	SPRING WASHER	ハネサカネ M4	28
43		WP-0430801-SC	WASHER M4	ヒラサカネ ミカキマル M4	28
44		G5022-164-000	CUSHION	ヌノオキタイ クッション	1
45		G5021-164-000	CLOTH TABLE	ヌノオキタイ	1
46		B1141-229-000	OPERATION BOX STRUT CLAMP	ソウキハコ シチュウクランプ	4
47		G5023-164-000	STAY	ヌノオキタイ ステア	1

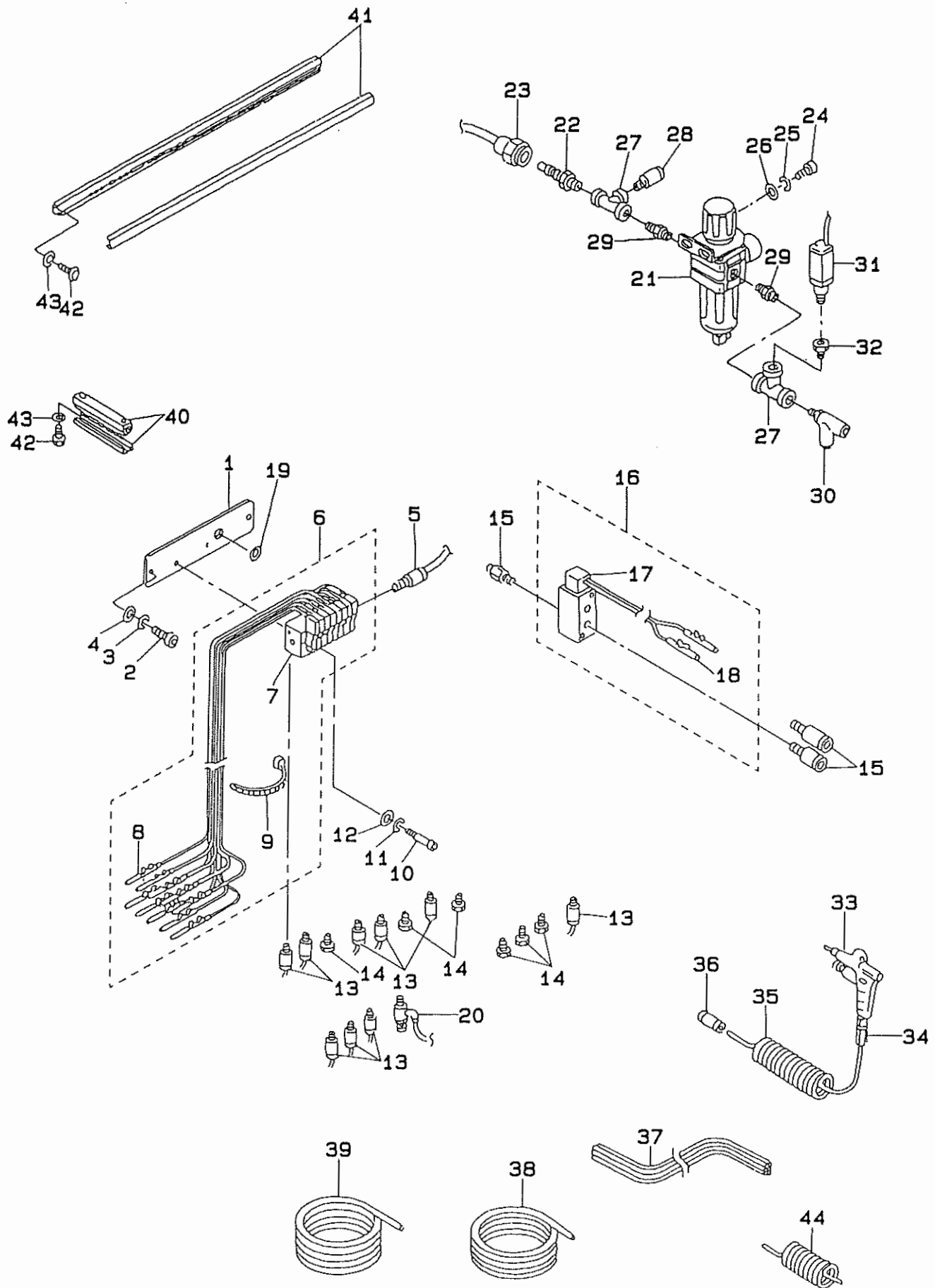
23. COVER COMPONENTS

カバー関係



REF.NO	NOTE	PART NO.	DESCRIPTION	ヒ	ン	メ	イ	AMT.
1		G5034-164-000	RIGHT UPPER COVER	カハ	-	ミキ	ウエ	1
2		SM-0040601-SA	SCREW	トラス	ネジ			5
3		G5036-164-000	RIGHT LOWER COVER	カハ	-	ミキ	シタ	1
4		SM-0040601-SA	SCREW	トラス	ネジ			6
5		G5033-164-000	LEFT UPPER COVER	カハ	-	ヒタ	リ ウエ	1
6		SM-0040601-SA	SCREW	トラス	ネジ			5
7		G5035-164-000	LEFT LOWER COVER	カハ	-	ヒタ	リ シタ	1
8		SM-0040601-SA	SCREW	トラス	ネジ			6
9		G5039-164-000	MIDDLE COVER	カハ	-	チュウ	ウオウ	1
10		SM-0040601-SA	SCREW	トラス	ネジ			2
11		G5401-164-000	MACHINE BASE	ミシ	ン	カタ	イ	1
12		G5037-164-000	LEFT SIDE COVER	カハ	-	ヒタ	リ ヨコ	1
13		SM-0040601-SA	SCREW	トラス	ネジ			11
14		G5038-164-000	RIGHT SIDE COVER	カハ	-	ミキ	ヨコ	1
15		SM-0040601-SA	SCREW	トラス	ネジ			6
16		G5040-164-000	COVER SUPPORT, B	カハ	-	ササ	エ B	8
17		SM-6040802-TP	SCREW M4X0.7 L=8	ロツ	カク	アナ	ホルト	16
18		WS-0410002-KN	SPRING WASHER	ハ	ネ	サ	カネ M4	16
19		WP-0430801-SC	WASHER M4	ヒラ	サ	カネ	ミカキマ	16
20		G5034-171-000	COVER SUPPORT	カハ	-	ササ	エ	14
21		SM-6040802-TP	SCREW M4X0.7 L=8	ロツ	カク	アナ	ホルト	28
22		WS-0410002-KN	SPRING WASHER	ハ	ネ	サ	カネ M4	28
23		WP-0430801-SC	WASHER M4	ヒラ	サ	カネ	ミカキマ	28
24		G5026-162-000	HOOK	エ	ア	カ	ン フック	1
25		168-70206	GRAVITY SEAL	カ	シ	ユウ	チュウ	1
26		GBR-11105000-B	UPPER COVER	ウ	リ	メン	カハ	1
27		182-22604	FRONT COVER, A	セ	ン	メン	カハ	1
28		165-86307	COVER, REAR	ウ	シ	ロ	カハ	1
29		SM-6041002-TP	SCREW M4 L=10	ロツ	カク	アナ	ホルト M4X0.7 L=10	2
30		WP-0430800-SC	WASHER	ヒラ	サ	カネ	ユカ	2
31		WS-0410002-KN	SPRING WASHER	ハ	ネ	サ	カネ M4	2
32		SM-0040601-SA	SCREW	トラス	ネジ			2
33		SM-2031001-SB	SCREW M3X0.5 L=10	マル	サ	ラ	コ	2
34		182-22901	WASHER A	ケ	シ	ウ	ヒ	2

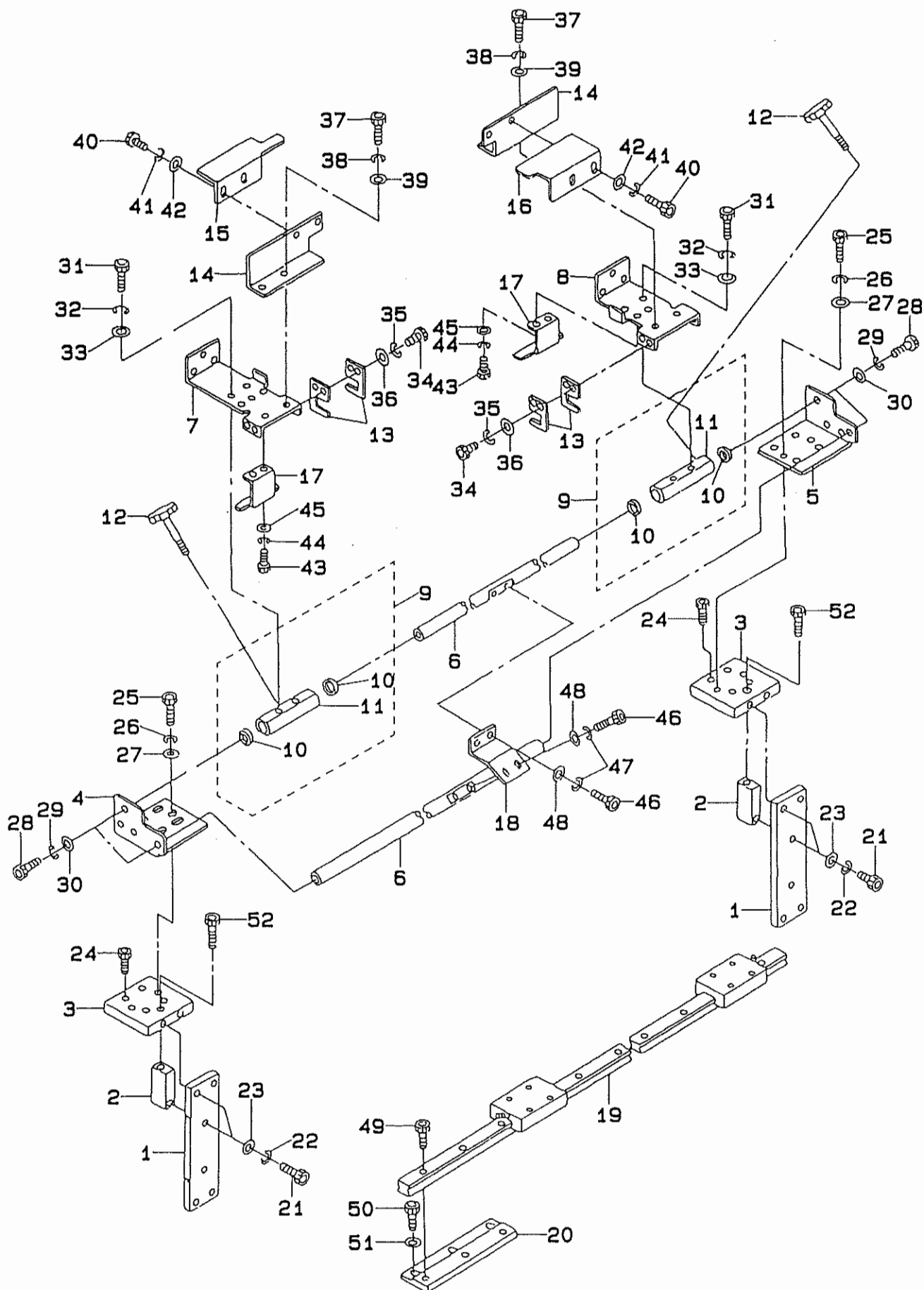
24. SOLENOID VALVE & REGULATOR COMPONENTS  
 電磁弁・レギュレータ関係



REF.NO	NOTE	PART NO.	DESCRIPTION	ヒ	ン	メ	イ	AMT.
1		G5029-164-000	SOLENOID VALVE PLATE	テ	ン	シ	ハ	1
2		SM-6061202-TP	SCREW M6 L=12	ロ	ツ	カ	ク	2
3		WS-0610002-KN	SPRING WASHER 6.1X12.2X1.5	ハ	ネ	サ	カ	2
4		WP-0641601-SC	WASHER	ヒ	ラ	サ	カ	2
5		PJ-3010651-03	HALF UNION 6XPT1/8	ハ	フ	ユ	ニ	1
6		G6401-164-0A0	SOLENOID VALVE ASM. (1)	テ	ン	シ	ハ	1
7		PV-1551080-A0	SOLENOID VALVE	テ	ン	シ	ハ	(1)
8		HK-0346400-0A	TERMINAL, FEMALE	メ	ス	タ	ニ	(16)
9		EA-9500B01-00	CABLE BAND	ソ	ク	セ	ン	(2)
10		SH-6033052-TP	SCREW	ロ	ツ	カ	ク	2
11		WS-0310002-KN	SPRING WASHER M3	ハ	ネ	サ	カ	2
12		WP-0320501-SC	WASHER M3	ヒ	ラ	サ	カ	2
13		PJ-3010405-04	JOINTING	6	カ	ク	ア	9
14		PJ-0205000-01	PLUG	フ	ラ	ク		6
15		PJ-3010651-03	HALF UNION 6XPT1/8	ハ	フ	ユ	ニ	3
16		G6402-164-0A0	SOLENOID VALVE ASM. (2)	テ	ン	シ	ハ	1
17		PV-1551070-A0	SOLENOID VALVE	テ	ン	シ	ハ	(1)
18		HK-0346400-0A	TERMINAL, FEMALE	メ	ス	タ	ニ	(2)
19		HX-0005500-OJ	RUBBER BUSHING	ゴ	ム	ブ	ツ	1
20		PC-0105140-00	SPEED CONTROLLER	ス	ピ	エ	ト	1
21		PF-0552090-A0	REGULATOR ASM.	レ	キ	ユ	レ	1
22		PJ-3090052-03	QUICK JOINT PLUG	ワ	ン	タ	ツ	1
23		PJ-3090052-01	PLUG	フ	ラ	ク		1
24		SH-6061202-TP	SCREW M6 L=12	ロ	ツ	カ	ク	2
25		WS-0610002-KN	SPRING WASHER 6.1X12.2X1.5	ハ	ネ	サ	カ	2
26		WP-0641601-SC	WASHER	ヒ	ラ	サ	カ	2
27		PJ-0505252-01	TEE	カ	ン	ツ	キ	2
28		PJ-3010652-01	HALF UNION 6XPT1/4	ハ	フ	ユ	ニ	1
29		PJ-0305200-01	RING JOINT (NIPPLE)	カ	ン	ツ	キ	2
30		PJ-3050652-01	TEE UNION	チ	ー	ビ	ス	1
31		G6107-164-0A0	AIR PRESSURE SENSOR SW ASM.	ク	ウ	キ	ア	1
32		PJ-0152510-01	BUSHING	1	/	4	X	1
33		161-11403	AIR GUN	イ	ア	ー	ガ	1
34		161-11502	SOCKET	ソ	ケ	ツ		1
35		G5458-116-000	CURLED TUBE	カ	ー	ル	チ	1
36		PJ-3030600-01	STRAIGHT UNION	ス	ト	レ	ー	1
37		G5841-270-000	TUBE	マ	ル	チ		5
38		BT-0600401-EB	TUBE	チ	ユ	ー		5
39		BT-0400251-EB	URETHANE HOSE, BLACK	ウ	レ	タ	ン	3
40		G6801-164-000	DUCT, A	ダ	ク	ト		1
41		G6802-164-000	DUCT, B	ダ	ク	ト		1
42		SL-4041081-SF	SCREW M4 L=10	ナ	ハ	コ	ネ	6
43		WP-0450801-SD	WASHER 4.5X10.0X0.8	ヒ	ラ	サ	カ	6
44		G5046-164-000	TUBE	ホ	リ	ウ	レ	1

25. FEED MECHANISM COMPONENTS

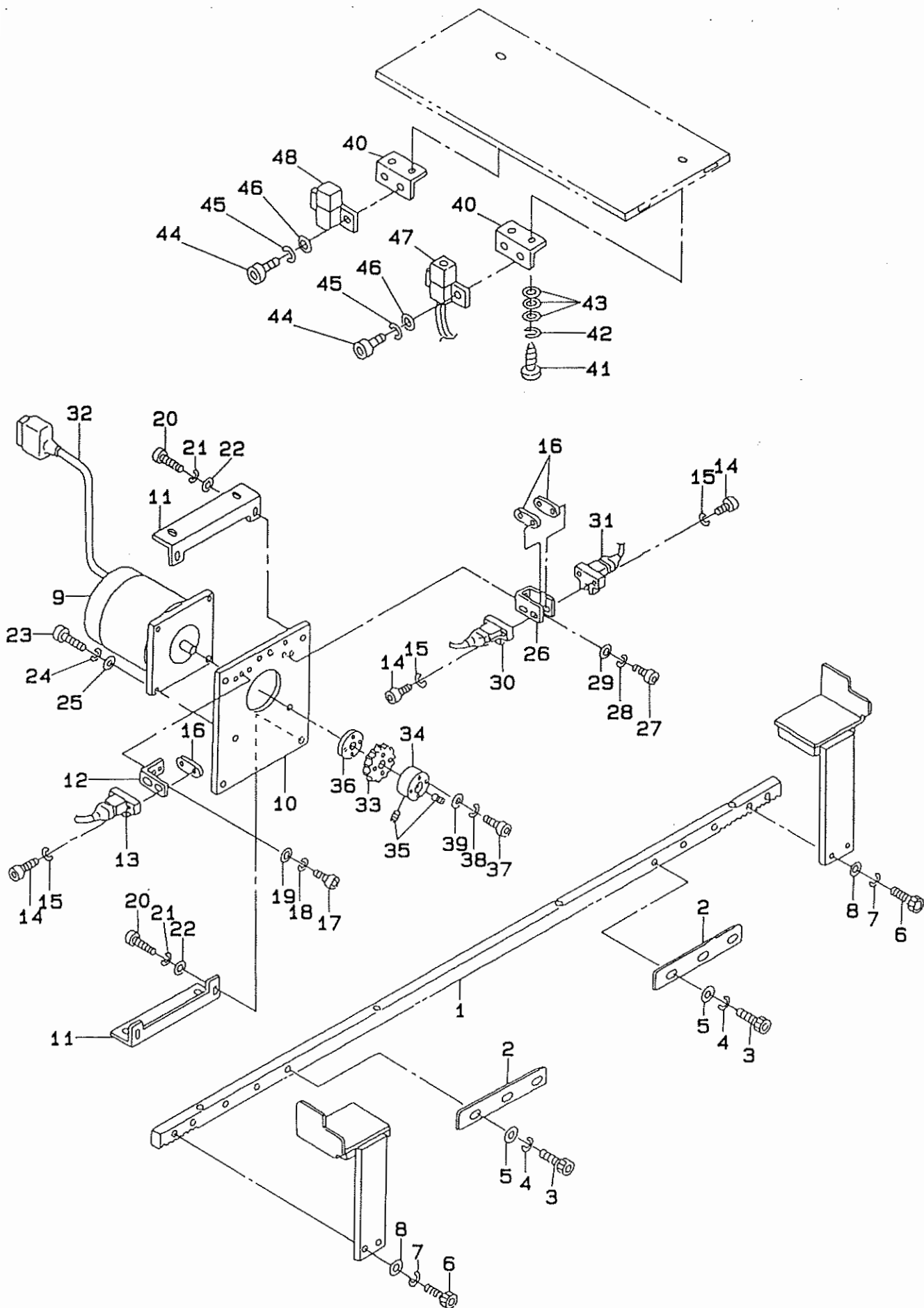
搬送部関係



REF.NO	NOTE	PART NO.	DESCRIPTION	ヒ ン メ イ	AMT.
1		G5103-164-000	STAND	ハンソウフ <sup>ツ</sup> シチュウ	2
2		G5104-164-000	STAND SUPPORT	ハンソウフ <sup>ツ</sup> シチュウ ホキョウ	2
3		G5105-164-000	LM BASE	LM <sup>ハ</sup> ベース	2
4		G5106-164-000	SLIDER SHAFT SUPPORT, LEFT	スライド <sup>ツ</sup> シ <sup>ク</sup> ササエ (ヒタ <sup>リ</sup> 9)	1
5		G5107-164-000	SLIDER SHAFT SUPPORT, RIGHT	スライド <sup>ツ</sup> シ <sup>ク</sup> ササエ (ミキ <sup>ツ</sup> )	1
6		G5108-164-000	SLIDER SHAFT	スライド <sup>ツ</sup> シ <sup>ク</sup>	2
7		G5109-164-000	FEEDER MAIN FRAME	ハンソウフ <sup>ツ</sup> ホンタイ	1
8		G5110-164-000	FEEDER MAIN FRAME, RIGHT	ハンソウフ <sup>ツ</sup> ホンタイ (ミキ <sup>ツ</sup> )	1
9		G5111-164-0A0	SLIDER SHAFT BLOCK ASM.	スライド <sup>ツ</sup> シ <sup>ク</sup> ウケ (クミ)	2
10		G5113-164-000	BUSH	スライド <sup>ツ</sup> シ <sup>ク</sup> ウケ フ <sup>ツ</sup> ッシュ	(4)
11		G5111-164-000	SLIDER SHAFT BLOCK	スライド <sup>ツ</sup> シ <sup>ク</sup> ウケ	(2)
12		G5114-164-000	BUSH	スライド <sup>ツ</sup> シ <sup>ク</sup> ウケ フ <sup>ツ</sup> ッシュ	2
13		G5115-164-000	FIXED PLATE	スライド <sup>ツ</sup> イ <sup>チ</sup> キメ イ <sup>タ</sup>	4
14		G5120-164-000	PLATE SUPPORT	クランフ <sup>ツ</sup> ウケイ <sup>タ</sup> ササエ	2
15		G5121-164-000	CLAMP PLATE, LEFT	クランフ <sup>ツ</sup> ウケイ <sup>タ</sup> (ヒタ <sup>リ</sup> )	1
16		G5122-164-000	CLAMP PLATE, RIGHT	クランフ <sup>ツ</sup> ウケイ <sup>タ</sup> (ミキ <sup>ツ</sup> )	1
17		G5123-164-000	SENSOR PLATE	オサエ リミット ケンチイ <sup>タ</sup>	2
18		G5134-164-000	COUPLING PLATE	スライド <sup>ツ</sup> シ <sup>ク</sup> レンラクイ <sup>タ</sup>	1
19		G5010-164-000	FEED RAIL	ハンソウレール	1
20		G5009-164-000	FEED RAIL SUPPORT PLATE	ハンソウレール マクライ <sup>タ</sup>	6
21		SH-6062002-TP	SCREW M6 L=20	ロツカクアナホ <sup>トル</sup> M6 L=20	6
22		WS-0610002-KN	SPRING WASHER 6.1X12.2X1.5	ハ <sup>ネ</sup> サ <sup>カ</sup> ネ M6	6
23		WP-0641601-SC	WASHER	ヒラサ <sup>カ</sup> ネ ミカ <sup>キ</sup> マル M6	6
24		SH-6051202-TP	SCREW M5X0.8 L=12	ロツカクアナホ <sup>トル</sup> M5X0.8 L=12	8
25		SH-6061202-TP	SCREW M6 L=12	ロツカクアナホ <sup>トル</sup> M6 L=12	4
26		WS-0610002-KN	SPRING WASHER 6.1X12.2X1.5	ハ <sup>ネ</sup> サ <sup>カ</sup> ネ M6	4
27		WP-0641601-SC	WASHER	ヒラサ <sup>カ</sup> ネ ミカ <sup>キ</sup> マル M6	4
28		SH-6061602-TP	SCREW M6 L=16	ロツカクアナホ <sup>トル</sup>	4
29		WS-0610002-KN	SPRING WASHER 6.1X12.2X1.5	ハ <sup>ネ</sup> サ <sup>カ</sup> ネ M6	4
30		WP-0641601-SC	WASHER	ヒラサ <sup>カ</sup> ネ ミカ <sup>キ</sup> マル M6	4
31		SH-6061002-TP	SCREW M6 L=10	ロツカクアナホ <sup>トル</sup> M6 L=10	4
32		WS-0610002-KN	SPRING WASHER 6.1X12.2X1.5	ハ <sup>ネ</sup> サ <sup>カ</sup> ネ M6	4
33		WP-0641601-SC	WASHER	ヒラサ <sup>カ</sup> ネ ミカ <sup>キ</sup> マル M6	4
34		SH-6041002-TP	SCREW M4 L=10	ロツカクアナホ <sup>トル</sup> M4X0.7 L=10	4
35		WS-0410002-KN	SPRING WASHER	ハ <sup>ネ</sup> サ <sup>カ</sup> ネ M4	4
36		WP-0430801-SC	WASHER M4	ヒラサ <sup>カ</sup> ネ ミカ <sup>キ</sup> マル M4	4
37		SH-6040802-TP	SCREW M4X0.7 L=8	ロツカクアナホ <sup>トル</sup>	4
38		WS-0410002-KN	SPRING WASHER	ハ <sup>ネ</sup> サ <sup>カ</sup> ネ M4	4
39		WP-0430801-SC	WASHER M4	ヒラサ <sup>カ</sup> ネ ミカ <sup>キ</sup> マル M4	4
40		SH-6040802-TP	SCREW M4X0.7 L=8	ロツカクアナホ <sup>トル</sup>	4
41		WS-0410002-KN	SPRING WASHER	ハ <sup>ネ</sup> サ <sup>カ</sup> ネ M4	4
42		WP-0430801-SC	WASHER M4	ヒラサ <sup>カ</sup> ネ ミカ <sup>キ</sup> マル M4	4
43		SH-6040802-TP	SCREW M4X0.7 L=8	ロツカクアナホ <sup>トル</sup>	4
44		WS-0410002-KN	SPRING WASHER	ハ <sup>ネ</sup> サ <sup>カ</sup> ネ M4	4
45		WP-0430801-SC	WASHER M4	ヒラサ <sup>カ</sup> ネ ミカ <sup>キ</sup> マル M4	4
46		SH-6061202-TP	SCREW M6 L=12	ロツカクアナホ <sup>トル</sup> M6 L=12	4
47		WS-0610002-KN	SPRING WASHER 6.1X12.2X1.5	ハ <sup>ネ</sup> サ <sup>カ</sup> ネ M6	4
48		WP-0641601-SC	WASHER	ヒラサ <sup>カ</sup> ネ ミカ <sup>キ</sup> マル M6	4
49		SH-6051202-TP	SCREW M5X0.8 L=12	ロツカクアナホ <sup>トル</sup> M5X0.8 L=12	18
50		SH-6051202-TP	SCREW M5X0.8 L=12	ロツカクアナホ <sup>トル</sup> M5X0.8 L=12	18
51		WP-0621016-SH	WASHER	ヒラサ <sup>カ</sup> ネ	18
52		SH-6062002-TP	SCREW M6 L=20	ロツカクアナホ <sup>トル</sup> M6 L=20	2

26. FEED MECHANISM DRIVE & SWITCH COMPONENTS

搬送部駆動・スイッチ関係

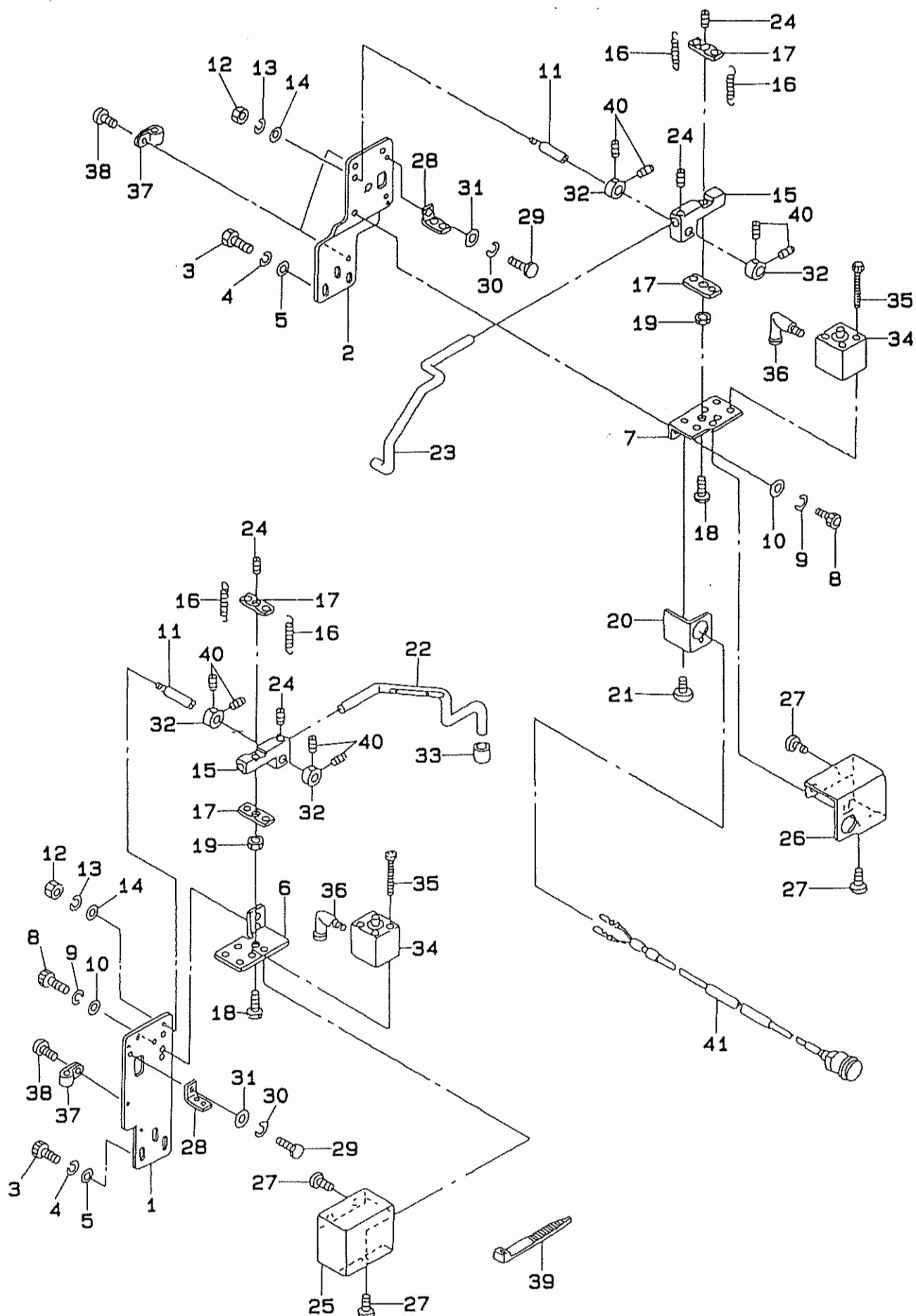




REF.NO	NOTE	PART NO.	DESCRIPTION	ヒ ン メ イ	AMT.
1		G5101-164-000	RACK	ラック	1
2		G5102-164-000	ORIGINAL POINT SENSOR PLATE	ケンデンケンチ イタ	2
3		SH-6040802-TP	SCREW M4X0.7 L=8	ロツカクアナホルト	6
4		WS-0410002-KN	SPRING WASHER	ハネサカネ M4	6
5		WP-0430801-SC	WASHER M4	ヒラサカネ ミカキマル M4	6
6		SH-6062002-TP	SCREW M6 L=20	ロツカクアナホルト M6 L=20	4
7		WS-0610002-KN	SPRING WASHER 6.1X12.2X1.5	ハネサカネ M6	4
8		WP-0641601-SC	WASHER	ヒラサカネ ミカキマル M6	4
9		HM-0005700-00	STEPPING MOTOR	ステツピツク モーター	1
10		G5012-164-000	PM INSTALLING PLATE	PM トリツケイタ	1
11		G5011-164-000	PM FIXED BASE	PM トリツケイタ コテイタイ	2
12		G5013-164-000	SENSOR INSTALLING PLATE	ケンデンセンサ トリツケイタ	1
13		G6102-164-0A0	SPEED TRANSMISSION SENSOR SW	ケンソクケンチ SW(クミ)	1
14		SH-6031502-TP	SCREW M3 X 15	ロツカクアナホルト M3X0.5 L=15	6
15		WS-0310002-KN	SPRING WASHER M3	ハネサカネ 3.1X5.9X0.7	6
16		G5153-171-000	SENSOR PLATE	ケンデン センサ トメイタ	3
17		SH-6040802-TP	SCREW M4X0.7 L=8	ロツカクアナホルト	2
18		WS-0410002-KN	SPRING WASHER	ハネサカネ M4	2
19		WP-0430801-SC	WASHER M4	ヒラサカネ ミカキマル M4	2
20		SH-6061202-TP	SCREW M6 L=12	ロツカクアナホルト M6 L=12	4
21		WS-0610002-KN	SPRING WASHER 6.1X12.2X1.5	ハネサカネ M6	4
22		WP-0641601-SC	WASHER	ヒラサカネ ミカキマル M6	4
23		SH-6082502-TN	BOLT	ロツカクアナホルト	4
24		WS-0820002-KN	SPRING WASHER M8	ハネサカネ M8	4
25		WP-0841601-SC	WASHER 8.4X17.4X1.6	ヒラサカネ ミカキマル M8	4
26		G5014-164-000	SENSOR INSTALLING PLATE	ハンベツセンサ トリツケイタ	1
27		SH-6040802-TP	SCREW M4X0.7 L=8	ロツカクアナホルト	2
28		WS-0410002-KN	SPRING WASHER	ハネサカネ M4	2
29		WP-0430801-SC	WASHER M4	ヒラサカネ ミカキマル M4	2
30		G6101-164-0A0	HOME POSITION SENSOR SW ASM.	ケンデンケンチ SW(クミ)	1
31		G6103-164-0A0	DISCRIMINATION SW ASM.	ハンベツ SW(クミ)	1
32		G6025-171-0A0	CONNECTING CABLE ASM.	ステツピツク モーターユウケイケーブルクミ	1
33		G5109-171-000	FEED BLOCK GEAR	ハンソウタイ キア	1
34		G5110-171-000	BOSS	キア トリツケホース	1
35		SH-8060802-TP	SCREW M6 L=8	トメネジ M6 L=8	2
36		G5111-171-000	GEAR HOLDER	キヤ オサエ	1
37		SH-6033052-TP	SCREW	ロツカクアナホルト	4
38		WS-0310002-KN	SPRING WASHER M3	ハネサカネ 3.1X5.9X0.7	4
39		WP-0320501-SC	WASHER M3	ヒラサカネ 3.2X7X0.5	4
40		G5019-164-000	SENSOR INSTALLING PLATE	メノケンチセンサ トリツケイタ	2
41		SK-3311301-SA	WOOD SCREW D=3.1 L=13	モクネジ D=3.1 L=13	4
42		WS-0410002-KN	SPRING WASHER	ハネサカネ M4	4
43		WP-0430801-SC	WASHER M4	ヒラサカネ ミカキマル M4	12
44		SH-6030802-TP	SCREW M3X0.5 L=8	ロツカクアナホルト M3X0.5 L=8	4
45		WS-0310002-KN	SPRING WASHER M3	ハネサカネ 3.1X5.9X0.7	4
46		WP-0320501-SC	WASHER M3	ヒラサカネ 3.2X7X0.5	4
47		G6110-164-0A0	CLOTH EDGE SENSOR 1 ASM.	メノハシ センサ-1(クミ)	1
48		G6111-164-0A0	CLOTH EDGE SENSOR 2 ASM.	メノハシ センサ-2(クミ)	1

27. CLAMP ARM COMPONENTS

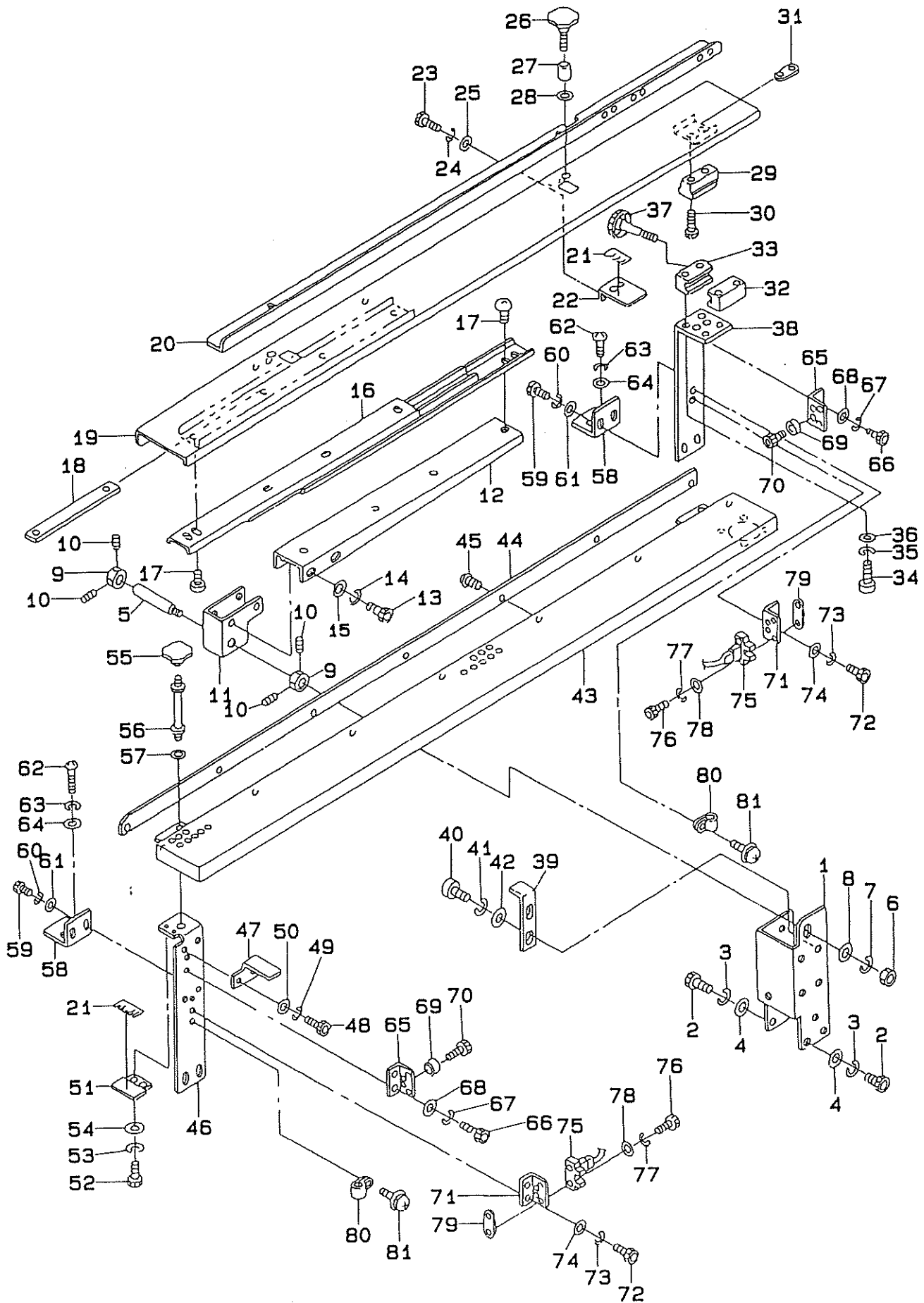
クランプアーム関係



REF.NO	NOTE	PART NO.	DESCRIPTION	ヒンメイ	AMT.
1		G5116-164-000	CLAMP PLATE, LEFT	クランプ°トリツケタ°イ(ヒタ°リ)	1
2		G5117-164-000-A	CLAMP PLATE, RIGHT	クランプ°トリツケタ°イ(ミキ°)	1
3		SM-6061202-TP	SCREW M6 L=12	ロツカクアナホ°ルト M6 L=12	6
4		WS-0610002-KH	SPRING WASHER 6.1X12.2X1.5	ハ°ネチ°カ°ネ M6	6
5		WP-0641601-SC	WASHER	ヒラチ°カ°ネ ミカ°キマル M6	6
6		G5118-164-000	CLAMP CYLINDER PLATE, LEFT	クランプ°シリンタ° トリツケイタ(ヒタ°リ)	1
7		G5119-164-000	CLAMP CYLINDER PLATE, RIGHT	クランプ°シリンタ° トリツケイタ(ミキ°)	1
8		SM-6061202-TP	SCREW M6 L=12	ロツカクアナホ°ルト M6 L=12	4
9		WS-0610002-KH	SPRING WASHER 6.1X12.2X1.5	ハ°ネチ°カ°ネ M6	4
10		WP-0641601-SC	WASHER	ヒラチ°カ°ネ ミカ°キマル M6	4
11		G5124-164-000	CLAMP SHAFT	クランプ°シ°ク	2
12		NM-6060001-SC	NUT M6	ロツカクナツト M6 1シュ	2
13		WS-0610002-KH	SPRING WASHER 6.1X12.2X1.5	ハ°ネチ°カ°ネ M6	2
14		WP-0641601-SC	WASHER	ヒラチ°カ°ネ ミカ°キマル M6	2
15		G5125-164-000	CLAMP HOLDER	クランプ°ホルダ°	2
16		G5126-164-000	SPRING	クランプ°ハ°ネ	4
17		G5127-164-000	SPRING HOOK	ハ°ネカケ	4
18		G5128-164-000	TENSION BOLT	テンションボ°ルト	2
19		NM-6060001-SC	NUT M6	ロツカクナツト M6 1シュ	2
20		G5129-164-000	SWITCH INSTALLING PLATE	ハント°スイッチ トリツケイタ	1
21		G5144-162-000	SCREW	クランプ° テーフ°ル トメネジ°	2
22		G5130-164-000-B	CLAMP	クランプ°ヒタ°リ	1
23		G5131-164-000-A	CLAMP	クランプ°ミキ°	1
24		SM-8040402-TP	SCREW M4X0.7 L=4	トメネジ° M4X0.7 L=4	4
25		G5132-164-000	CLAMP COVER, LEFT	クランプ°カハ°-(ヒタ°リ)	1
26		G5133-164-000	CLAMP COVER, RIGHT	クランプ°カハ°-(ミキ°)	1
27		G5144-162-000	SCREW	クランプ° テーフ°ル トメネジ°	6
28		B4131-357-000	NEEDLE GUARD ADJUSTING GUIDE	ハリウケ シ°ヨ°ケ° チヨ°セツタ°イ	2
29		SM-9041050-SC	SCREW M4X0.7 L=10	ロツカクホ°ルト M4X0.7 L=10	2
30		WS-0410002-KH	SPRING WASHER	ハ°ネチ°カ°ネ M4	2
31		WP-0430801-SC	WASHER M4	ヒラチ°カ°ネ ミカ°キマル M4	2
32		G2526-270-000	COLLAR	Xクト°ウジ°ク トメカラ°	4
33		G5138-161-000	RUBBER CAP	ヌノオサエコ°ム	1
34		PA-1601005-00	AIR CYLINDER	エアシリンダ°	2
35		SM-6033052-TP	SCREW	ロツカクアナホ°ルト	8
36		PJ-3040405-04	ELBOW UNION	エルボ°ユニオン	2
37		HX-0015000-0A	CABLE CLAMP	ケーフ°ルクリップ°	4
38		SM-0040601-SA	SCREW	トラスネジ°	4
39		EA-9500B01-00	CABLE BAND	ソクセンハ°ント°	6
40		SM-8040402-TP	SCREW M4X0.7 L=4	トメネジ° M4X0.7 L=4	8
41		G6112-164-0A0	CLOTH PRESSER CANCELLATION SW	ヌノオサエ カイシ°ヨSW(クミ)	1

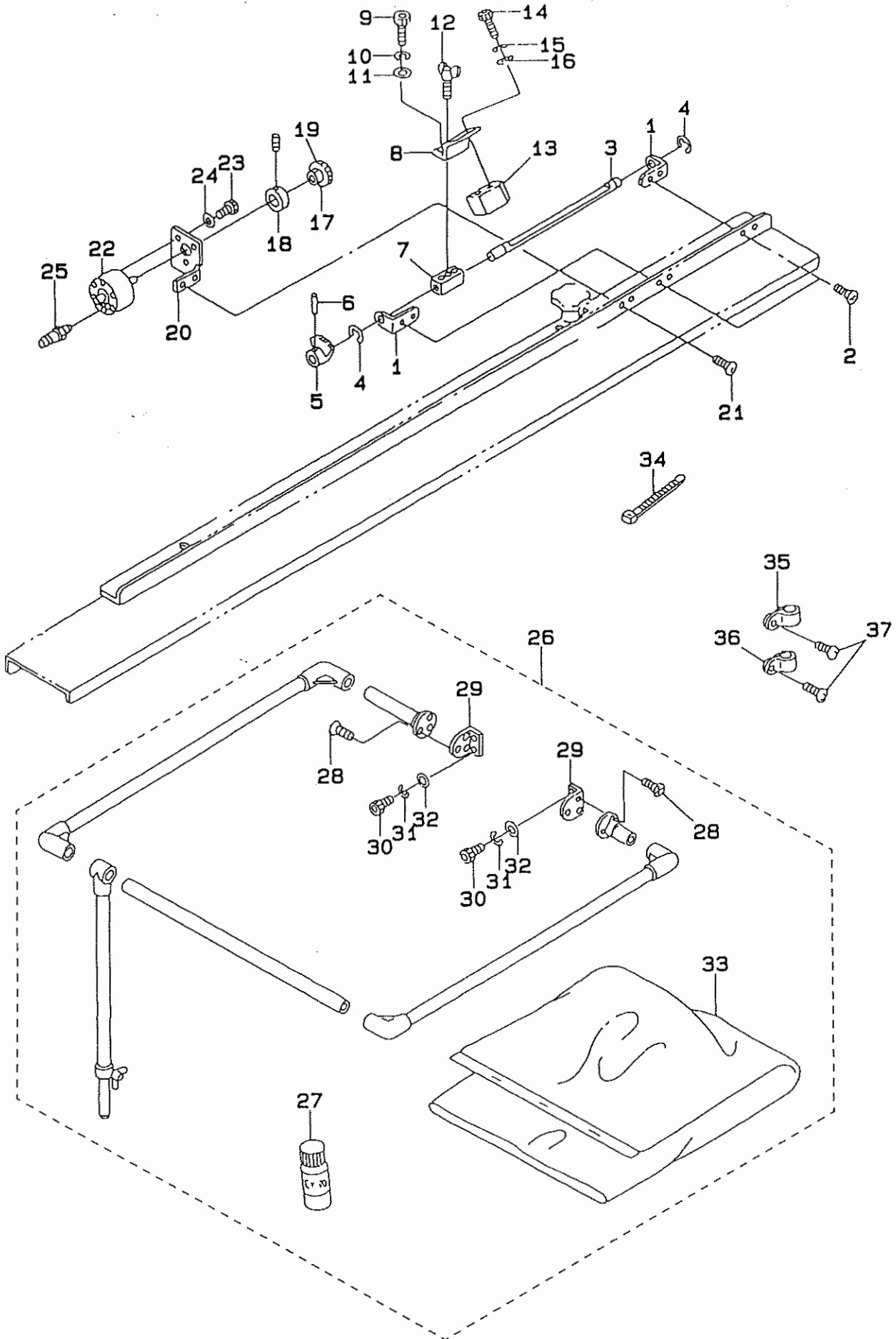
28. SET PLATE COMPONENTS

セット板関係



REF.NO	NOTE	PART NO.	DESCRIPTION	ヒソメイ	AMT.
1		G5301-164-000	LEFT INSTALLING BASE	ヒットイタ ヒツリトリツクハ...	1
2		SM-6061202-TP	SCREW M6 L=12	ロツカクアナホ <sup>ト</sup> M6 L=12	6
3		WS-0610002-KN	SPRING WASHER 6.1X12.2X1.5	ハ <sup>ネ</sup> チ <sup>カ</sup> ネ M6	6
4		WP-0641601-SC	WASHER	ヒラチ <sup>カ</sup> ネ ミカ <sup>キ</sup> マル M6	6
5		G5302-164-000	TURNING SHAFT	セツトイタ カイデンジ <sup>ク</sup>	1
6		NH-6080001-SC	NUT M8X1.25	ロツカクナツト M8 1.25	1
7		WS-0820002-KN	SPRING WASHER M8	ハ <sup>ネ</sup> チ <sup>カ</sup> ネ M8	1
8		WP-0841601-SC	WASHER 8.4X17.4X1.6	ヒラチ <sup>カ</sup> ネ ミカ <sup>キ</sup> マル M8	1
9		G2543-270-000	SHAFT STOP COLLAR A	ジ <sup>ク</sup> ツトメ カラ-A	2
10		SM-8040402-TP	SCREW M4X0.7 L=4	トメネジ <sup>ク</sup> M4X0.7 L=4	4
11		G5303-164-000	RAIL INSTALLING PLATE BRACKET	レール トリツクイタ ササ	1
12		G5304-164-000	RAIL INSTALLING PLATE	レール トリツクイタ	1
13		SM-6061202-TP	SCREW M6 L=12	ロツカクアナホ <sup>ト</sup> M6 L=12	4
14		WS-0610002-KN	SPRING WASHER 6.1X12.2X1.5	ハ <sup>ネ</sup> チ <sup>カ</sup> ネ M6	4
15		WP-0641601-SC	WASHER	ヒラチ <sup>カ</sup> ネ ミカ <sup>キ</sup> マル M6	4
16		G5305-164-000	SLIDER RAIL	スライ <sup>ト</sup> レール	1
17		SM-0040601-SA	SCREW	トラスネジ <sup>ク</sup>	8
18		G5306-164-000	RAIL FIXED PLATE	レール トメイタ	2
19		G5307-164-000	SET PLATE, LEFT	セツトイタ(ヒタ <sup>リ</sup> )	1
20		G5308-164-000	GUIDE, LEFT	カ <sup>イ</sup> ト <sup>ク</sup> (ヒタ <sup>リ</sup> )	1
21		G5309-164-000	SCALE	メモリ	4
22		G5310-164-000	SCALE PLATE, LEFT	メモリイタ(ヒタ <sup>リ</sup> )	2
23		SM-6040802-TP	SCREW M4X0.7 L=8	ロツカクアナホ <sup>ト</sup>	4
24		WS-0410002-KN	SPRING WASHER	ハ <sup>ネ</sup> チ <sup>カ</sup> ネ M4	4
25		WP-0430801-SC	WASHER M4	ヒラチ <sup>カ</sup> ネ ミカ <sup>キ</sup> マル M4	4
26		G5311-164-000	KNOB, MALE	ノブ <sup>ク</sup> (オス)	2
27		G5312-164-000	COLLAR	ヌノココハシ ケ <sup>ー</sup> ツ <sup>ク</sup> カラ	2
28		WP-0641601-SC	WASHER	ヒラチ <sup>カ</sup> ネ ミカ <sup>キ</sup> マル M6	2
29		G5315-164-000	BLOCK	セツトイタ コテイ <sup>ア</sup> ロツク	1
30		SM-6042002-TP	SCREW M4X0.7 L=20	ロツカクアナホ <sup>ト</sup>	2
31		G5146-171-000	CLAMP FIXING PLATE	クランプ <sup>ク</sup> トメイタ	1
32		G5313-164-000	BLOCK.A	セツトイタ イチキメ フ <sup>ク</sup> ロツクA	1
33		G5314-164-000	BLOCK B	セツトイタ イチキメ <sup>ク</sup> ロツク B	1
34		SM-6041202-TP	SCREW M4X0.7 L=12	ロツカクアナホ <sup>ト</sup>	4
35		WS-0410002-KN	SPRING WASHER	ハ <sup>ネ</sup> チ <sup>カ</sup> ネ M4	4
36		WP-0430801-SC	WASHER M4	ヒラチ <sup>カ</sup> ネ ミカ <sup>キ</sup> マル M4	4
37		G5316-164-000	FIXED SCREW	セツトイタ コテイ <sup>ネ</sup> ジ <sup>ク</sup>	1
38		G5006-164-000	SET PLATE SUPPORT, LEFT	セツトイタ ササ <sup>ク</sup> (ヒタ <sup>リ</sup> )	1
39		G5332-164-000	STOPPER	セツトイタ ヒタ <sup>リ</sup> ストップ <sup>ク</sup>	1
40		SM-6061202-TP	SCREW M6 L=12	ロツカクアナホ <sup>ト</sup> M6 L=12	2
41		WS-0610002-KN	SPRING WASHER 6.1X12.2X1.5	ハ <sup>ネ</sup> チ <sup>カ</sup> ネ M6	2
42		WP-0641601-SC	WASHER	ヒラチ <sup>カ</sup> ネ ミカ <sup>キ</sup> マル M6	2
43		G5327-164-000	SET PLATE, RIGHT	セツトイタ ムキ <sup>ク</sup>	1
44		G5328-164-000	GUIDE, RIGHT	カ <sup>イ</sup> ト <sup>ク</sup> (ムキ <sup>ク</sup> )	1
45		SM-0030601-SA	SCREW M3X0.5 L=6	トラスネジ <sup>ク</sup> M3X0.5 L=6	7
46		G5007-164-000	SET PLATE SUPPORT, RIGHT	セツトイタ ササ <sup>ク</sup> (ムキ <sup>ク</sup> )	1
47		G5030-164-000	SUPPORT PLATE	セツトイタ ササ <sup>ク</sup> ホキ <sup>ク</sup> ヨウ	1
48		SM-6061202-TP	SCREW M6 L=12	ロツカクアナホ <sup>ト</sup> M6 L=12	2
49		WS-0610002-KN	SPRING WASHER 6.1X12.2X1.5	ハ <sup>ネ</sup> チ <sup>カ</sup> ネ M6	2
50		WP-0641601-SC	WASHER	ヒラチ <sup>カ</sup> ネ ミカ <sup>キ</sup> マル M6	2
51		G5329-164-000	SCALE PLATE, RIGHT	メモリイタ(ムキ <sup>ク</sup> )	2
52		SM-6040602-TP	SCREW M4 L=6	ロツカクアナホ <sup>ト</sup> M4X0.7 L=6	4
53		WS-0410002-KN	SPRING WASHER	ハ <sup>ネ</sup> チ <sup>カ</sup> ネ M4	4
54		WP-0430801-SC	WASHER M4	ヒラチ <sup>カ</sup> ネ ミカ <sup>キ</sup> マル M4	4
55		G5330-164-000	KNOB, FEMALE	ノブ <sup>ク</sup> (メス)	2
56		G5331-164-000	HANDLE EXTENSION	ハンドル イクステンション	2
57		WP-0641601-SC	WASHER	ヒラチ <sup>カ</sup> ネ ミカ <sup>キ</sup> マル M6	2
58		G5403-164-000	FIXED PLATE	セツトイタ ササ <sup>ク</sup> コテイ <sup>イ</sup> タ	3
59		SM-6061002-TP	SCREW M6 L=10	ロツカクアナホ <sup>ト</sup> M6 L=10	6
60		WS-0610002-KN	SPRING WASHER 6.1X12.2X1.5	ハ <sup>ネ</sup> チ <sup>カ</sup> ネ M6	6
61		WP-0641601-SC	WASHER	ヒラチ <sup>カ</sup> ネ ミカ <sup>キ</sup> マル M6	6
62		SK-3381601-SC	WOOD SCREW D=3.8 L=16	マルモクネジ <sup>ク</sup> D=3.8 L=16	6
63		WS-0410002-KN	SPRING WASHER	ハ <sup>ネ</sup> チ <sup>カ</sup> ネ M4	6
64		WP-0430801-SC	WASHER M4	ヒラチ <sup>カ</sup> ネ ミカ <sup>キ</sup> マル M4	6
65		G5008-164-000	STOPPER	ハンソク <sup>ク</sup> ストップ <sup>ク</sup>	2
66		SM-6040802-TP	SCREW M4X0.7 L=8	ロツカクアナホ <sup>ト</sup>	4
67		WS-0410002-KN	SPRING WASHER	ハ <sup>ネ</sup> チ <sup>カ</sup> ネ M4	4
68		WP-0430801-SC	WASHER M4	ヒラチ <sup>カ</sup> ネ ミカ <sup>キ</sup> マル M4	4
69		G5384-171-000	RUBBER FOOT	ゴムアシ	2
70		SM-6031002-TP	HEXAGONAL BOLT M3 X 10	ロツカクアナホ <sup>ト</sup> M3X0.5 L=10	2
71		G5008-164-000	STOPPER	ハンソク <sup>ク</sup> ストップ <sup>ク</sup>	2
72		SM-6040802-TP	SCREW M4X0.7 L=8	ロツカクアナホ <sup>ト</sup>	4
73		WS-0410002-KN	SPRING WASHER	ハ <sup>ネ</sup> チ <sup>カ</sup> ネ M4	4
74		WP-0430801-SC	WASHER M4	ヒラチ <sup>カ</sup> ネ ミカ <sup>キ</sup> マル M4	4
75		G6105-164-0A0	PRESSER POSITION SW ASH.	ハンソク <sup>ク</sup> イ <sup>ク</sup> イ SW(ウミ)	2
76		SM-6031502-TP	SCREW M3 X 15	ロツカクアナホ <sup>ト</sup> M3X0.5 L=15	4
77		WS-0310002-KN	SPRING WASHER M3	ハ <sup>ネ</sup> チ <sup>カ</sup> ネ 3.1X5.9X0.7	4
78		WP-0320501-SC	WASHER M3	ヒラチ <sup>カ</sup> ネ 3.2X7X0.5	4
79		G5153-171-000	SENSOR PLATE	センサ <sup>ク</sup> ヒンク トメイタ	2
80		HX-0015000-00	CLIP	ケー <sup>ク</sup> ブル クリッ <sup>ク</sup>	2
81		SL-4041081-SF	SCREW M4 L=10	チ <sup>ク</sup> ヘ <sup>ク</sup> コネジ <sup>ク</sup> ヒムス M4 L=10	2

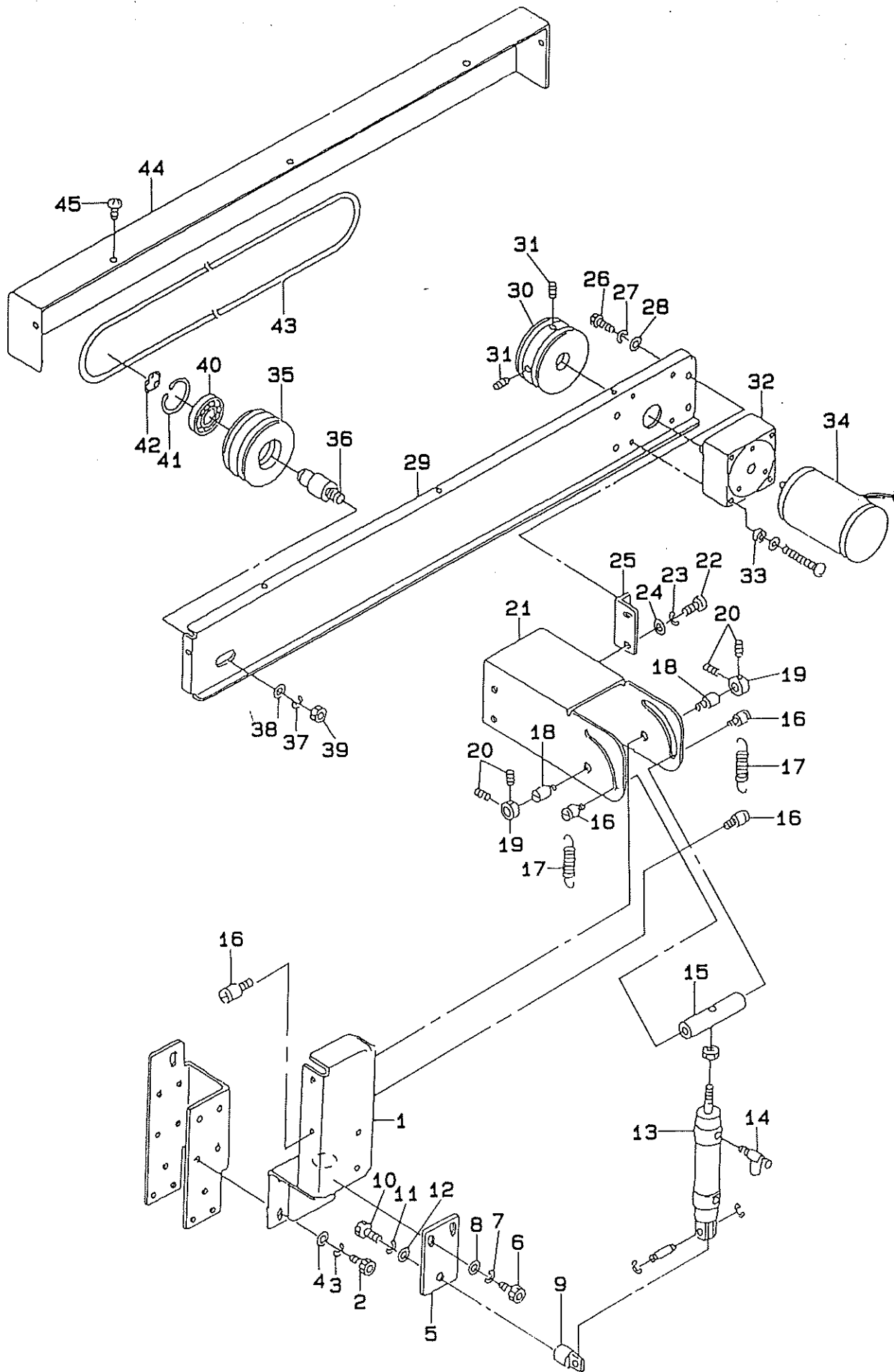
29. GAUGE & STACKER GUARD COMPONENTS  
 ゲージ・スタッカーガード関係



REF.NO	NOTE	PART NO.	DESCRIPTION	ヒンメイ	AMT.
1		G5317-164-000	BRACKET	ケージシクウケ	2
2		SM-1030601-SC	SCREW M3 X 8	サロコネジ M3X0.5 L=6	4
3		G5318-164-000	GAUGE SHAFT	ケージシク	1
4		RE-0400000-K0	E-SHAPED SNAP RING (4MM)	Eカメストメリ 4	2
5		G5321-164-000	GAUGE DRIVEN GEAR	ケージシユウトウキア	1
6		PS-0160122-KH	SPRING PIN 1.6X12	スプリングピオン 1.6X12	1
7		G5323-164-000	GAUGE BLOCK	ケージフロック	1
8		G5324-164-000	GAUGE INSTALLING PLATE	ケージトリツケイタ	1
9		SM-6040602-TP	SCREW M4 L=6	ロツカクアナホルト M4X0.7 L=6	2
10		WS-0410002-KH	SPRING WASHER	ハネサカネ M4	2
11		WP-0430801-SC	WASHER M4	ヒラサカネ ミカキマル M4	2
12		G5326-164-000	SCREW	ケージチヨウセツネジ	1
13		G5325-164-000	GAUGE (FOR MAN)	シンシケージ	1
14		SM-6031202-TP	SCREW M3X0.5 L=12	ロツカクアナホルト	2
15		WS-0310002-KH	SPRING WASHER M3	ハネサカネ 3.1X5.0X0.7	2
16		WP-0320501-SC	WASHER M3	ヒラサカネ 3.2X7X0.5	2
17		G5319-164-000	GEAR	ケージクドウキア	1
18		G5320-164-000	RETAINING RING	クドウキア トメリ	1
19		SM-8030502-TP	SCREW M3 L=5	トメネジ M3X0.5 L=5	1
20		G5322-164-000	INSTALLING PLATE	ケージシリシタトリツケイタ	1
21		SM-1030601-SC	SCREW M3 X 8	サロコネジ M3X0.5 L=6	2
22		PA-8000120-00	AIR CYLINDER	エアシリンダ	1
23		SM-6030602-TP	SCREW M3X0.5 L=6	ロツカクアナホルト M3X0.5 L=6	3
24		WP-0320501-SC	WASHER M3	ヒラサカネ 3.2X7X0.5	3
25		PJ-2103040-10	HALF UNION	ユニオンカン ツキテ	2
26		G5240-164-0A0	STACKER GUARD ASM.	スタツカーガード (クミ)	1
27		G5242-164-000	PIPE ADHESIVE CEMENT	パイプセツチャクサイ	(1)
28		SM-1030801-SC	SCREW M3 L=8	サロコネジ M3X0.5 L=8	(6)
29		G5243-164-000	PIPE SUPPORT	パイプシツカナク	(2)
30		SM-6050802-TP	SCREW M5X0.8 L=8	ロツカクアナホルト M5X0.7 L=8	(4)
31		WS-0510002-KH	SPRING WASHER	ハネサカネ 5.1X9.2X1.3	(4)
32		WP-0531001-SC	WASHER	ヒラサカネ ミカキマル M5	(4)
33		GSS-29212000	VINYL BAG	ビニールヅクロ	(1)
34		EA-9500B01-00	CABLE BAND	ソクセンバンド	3
35		HX-0015000-0F	CABLE CLIP	ケーブルクリツツ	1
36		HX-0015000-0A	CABLE CLAMP	ケーブルクリツツ	1
37		SL-4041081-SF	SCREW M4 L=10	ナメコネジ ヘムス M4 L=10	2

30. CONVEYOR COMPONENTS

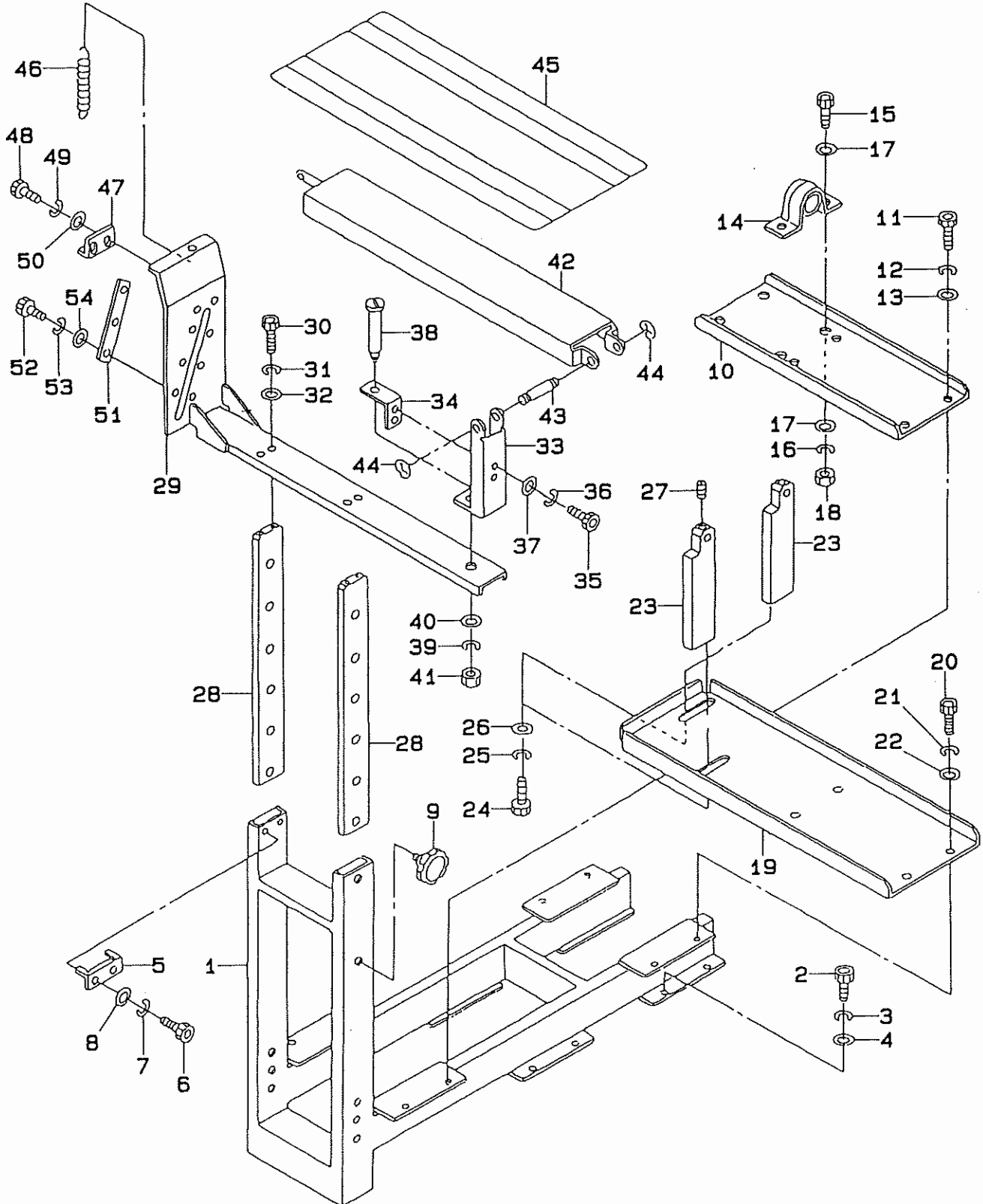
コンベア関係





REF.NO	NOTE	PART NO.	DESCRIPTION	ヒンメイ	AMT.
1		G5222-164-000	MOTOR BRACKET SUPPORT	モーターブラケットササエ	1
2		SM-6061202-TP	SCREW M6 L=12	ロツカクアナホルト M6 L=12	4
3		WS-0610002-KN	SPRING WASHER 6.1X12.2X1.5	ハネサカネ M6	4
4		WP-0641601-SC	WASHER	ヒラサカネ ミカキマル M6	4
5		G5223-164-000	INSTALLING PLATE	コンヘアシリシタ トリツケイタ	1
6		SM-6061202-TP	SCREW M6 L=12	ロツカクアナホルト M6 L=12	2
7		WS-0610002-KN	SPRING WASHER 6.1X12.2X1.5	ハネサカネ M6	2
8		WP-0641601-SC	WASHER	ヒラサカネ ミカキマル M6	2
9		PX-5000170-00	KNUCKLE JOINT	イカタ 1ヤマ ナツクルシヨイント	1
10		SM-6082002-TN	SCREW M8 L=20	ロツカクアナホルト M8 L=20	1
11		WS-0820002-KN	SPRING WASHER M8	ハネサカネ M8	1
12		WP-0841601-SC	WASHER 8.4X17.4X1.6	ヒラサカネ ミカキマル M8	1
13		PA-2002513-A0	AIR CYLINDER	エアシリシタ	1
14		PC-0151080-00	SPEED CONTROLLER	スピコン	1
15		G5221-164-000	KNOB	ヌノオサエ チョウセツ ノブ	1
16		B3410-771-000	SUSPENSION SCREW(A)	ハネカケ	4
17		B2710-771-000	SPRING	メス クトレハハハネ	2
18		G5225-164-000	STUD	コンヘア シテンシク	2
19		G2526-270-000	COLLAR	Xクトウシク トメカラ	2
20		SM-8040402-TP	SCREW M4X0.7 L=4	トメネジ M4X0.7 L=4	4
21		G5226-164-000	MOTOR BRACKET	コンヘア モーターブラケット	1
22		SM-6061202-TP	SCREW M6 L=12	ロツカクアナホルト M6 L=12	4
23		WS-0610002-KN	SPRING WASHER 6.1X12.2X1.5	ハネサカネ M6	4
24		WP-0641601-SC	WASHER	ヒラサカネ ミカキマル M6	4
25		G5227-164-000	INSTALLING PLATE	モータ ブラケット トリツケイタ	2
26		SM-6061202-TP	SCREW M6 L=12	ロツカクアナホルト M6 L=12	4
27		WS-0610002-KN	SPRING WASHER 6.1X12.2X1.5	ハネサカネ M6	4
28		WP-0641601-SC	WASHER	ヒラサカネ ミカキマル M6	4
29		G5228-164-000	CONVEYER FRAME	コンヘアフレーム	1
30		G5229-164-000	DRIVE PULLEY	ドライブプーリ	1
31		SM-8040602-TP	SCREW M4X0.7 L=6	トメネジ	2
32		HM-0007700-10	GEAR HEAD	キヤハット	1
33		B1513-210-000	CLOTH PRESSER MAGNET SPACER	ヌノオサエ マクネット スパース	4
34		G6201-164-0A0	CONVEYER MOTOR ASM.	コンヘアモータ(クミ)	1
35		G5230-164-000	IDLER PULLEY	アイトラープーリ	1
36		G5231-164-000	IDLER PULLEY SHAFT	アイトラープーリ シツク	1
37		WS-1020002-KN	SPRING WASHER M10	ハネサカネ M10	1
38		WP-1052001-SC	WASHER 10,5X21X2	ヒラサカネ ミカキマル M10	1
39		NH-6100001-SC	NUT M10X1.5	ロツカクナツト M10 1シ	1
40		SB-1150002-00	BEARING	ヘアリシク	1
41		RC-3500002-KP	RETAINING RING 35	カクシメツ 35	1
42		RC-0150001-KP	RETAINING RING 13.8	カクシメツ 13.8	1
43		G5232-164-000	CONVEYER BELT	コンヘアベルト	2
44		G5233-164-000	CONVEYER COVER	コンヘアカバー	1
45		SM-0040601-SA	SCREW	トラスネジ	5

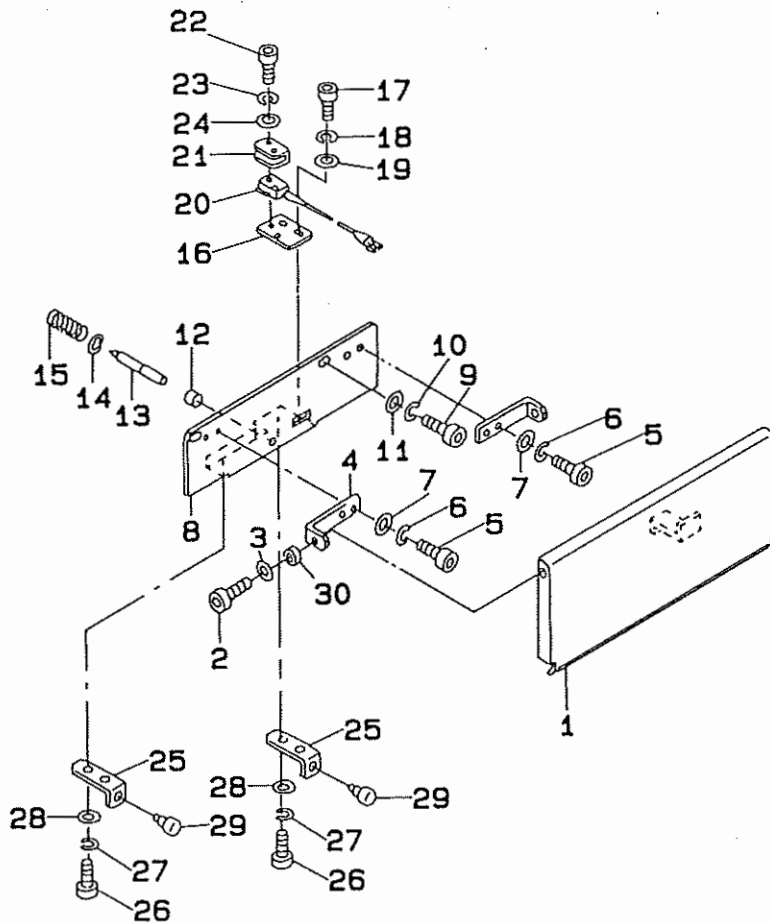
31. STACKER COMPONENTS  
 スタッカー布積み台関係



REF.NO	NOTE	PART NO.	DESCRIPTION	ヒ ン メ イ	AMT.
1		G5201-164-000	STACKER BASE	スタッカーベース	1
2		SM-6061202-TP	SCREW M6 L=12	ロツカクアナホルト M6 L=12	4
3		WS-0610002-KN	SPRING WASHER 6.1X12.2X1.5	ハネサカネ M6	4
4		WP-0641601-SC	WASHER	ヒラサカネ ミカキマル M6	4
5		G5210-164-000	SUPPORT PLATE	支え板ウシイタ	2
6		SM-6030602-TP	SCREW M3X0.5 L=6	ロツカクアナホルト M3X0.5 L=6	4
7		WS-0310002-KN	SPRING WASHER M3	ハネサカネ 3.1X5.9X0.7	4
8		WP-0320501-SC	WASHER M3	ヒラサカネ 3.2X7X0.5	4
9		G5220-164-000	KNOB	スタッカータカサチョウセツ ノブ	2
10		G5202-164-000	PILLOW INSTALLING PLATE	ヒロートリツケイタ	1
11		SM-6061202-TP	SCREW M6 L=12	ロツカクアナホルト M6 L=12	4
12		WS-0610002-KN	SPRING WASHER 6.1X12.2X1.5	ハネサカネ M6	4
13		WP-0641601-SC	WASHER	ヒラサカネ ミカキマル M6	4
14		G5129-164-000	SWITCH INSTALLING PLATE	ハントスイッチ トリツケイタ	2
15		SM-6082002-TN	SCREW M8 L=20	ロツカクアナホルト M8 L=20	4
16		WS-0820002-KN	SPRING WASHER M8	ハネサカネ M8	4
17		WP-0841601-SC	WASHER 8.4X17.4X1.6	ヒラサカネ ミカキマル M8	8
18		NM-6080001-SC	NUT M8X1.25	ロツカクナツト M8 1シュ	4
19		G5203-164-000	CYLINDER HOLDER BASE	シリントトリツケイタ コテイタイ	1
20		SM-6061202-TP	SCREW M6 L=12	ロツカクアナホルト M6 L=12	4
21		WS-0610002-KN	SPRING WASHER 6.1X12.2X1.5	ハネサカネ M6	4
22		WP-0641601-SC	WASHER	ヒラサカネ ミカキマル M6	4
23		G5217-164-000	CYLINDER MOUNT PLATE	シリントトリツケイタ	2
24		SM-6061602-TP	SCREW M6 L=16	ロツカクアナホルト	4
25		WS-0610002-KN	SPRING WASHER 6.1X12.2X1.5	ハネサカネ M6	4
26		WP-0641601-SC	WASHER	ヒラサカネ ミカキマル M6	4
27		SM-8040402-TP	SCREW M4X0.7 L=4	トメネジ M4X0.7 L=4	2
28		G5209-164-000	ADJUSTING PLATE	ヌノツミタイ チョウセツイタ	2
29		G5211-164-000	SUPPORT	ヌノツミタイ ササエ	1
30		SM-6041202-TP	SCREW M4X0.7 L=12	ロツカクアナホルト	4
31		WS-0410002-KN	SPRING WASHER	ハネサカネ M4	4
32		WP-0430801-SC	WASHER M4	ヒラサカネ ミカキマル M4	4
33		G5212-164-000	FULCRUM PLATE	ヌノツミタイ シテンイタ	1
34		G5234-164-000	PIN SUPPORT	ヌノツミタイ カイテンピン ササエ	1
35		SM-6040802-TP	SCREW M4X0.7 L=8	ロツカクアナホルト	2
36		WS-0410002-KN	SPRING WASHER	ハネサカネ M4	2
37		WP-0430801-SC	WASHER M4	ヒラサカネ ミカキマル M4	2
38		B8170-220-000	BED FIXED SCREW	ヘッド コテイネジ	1
39		WS-0820002-KN	SPRING WASHER M8	ハネサカネ M8	1
40		WP-0841601-SC	WASHER 8.4X17.4X1.6	ヒラサカネ ミカキマル M8	1
41		NM-6080001-SC	NUT M8X1.25	ロツカクナツト M8 1シュ	1
42		G5213-164-000	CLOTH STACKER	ヌノツミタイ	1
43		135-18105	LIFTING LEVER SHAFT	ヌノオサエアゲ レハ-ジク	1
44		RE-0700000-KO	SNAP RING 7	Eカ-タトメワ 7	2
45		G5022-164-000	CUSHION	ヌノオキタイ クッション	1
46		G5214-164-000	SPRING	スタッカーハネ	1
47		G5215-164-000	FIXED PLATE	ヌノツミタイ コテイイタ	1
48		SM-6030602-TP	SCREW M3X0.5 L=6	ロツカクアナホルト M3X0.5 L=6	2
49		WS-0310002-KN	SPRING WASHER M3	ハネサカネ 3.1X5.9X0.7	2
50		WP-0320501-SC	WASHER M3	ヒラサカネ 3.2X7X0.5	2
51		G5235-164-000	SLIDER	ヌノツミタイ スライダ	2
52		SM-6030802-TP	SCREW M3X0.5 L=8	ロツカクアナホルト M3X0.5 L=8	6
53		WS-0310002-KN	SPRING WASHER M3	ハネサカネ 3.1X5.9X0.7	6
54		WP-0320501-SC	WASHER M3	ヒラサカネ 3.2X7X0.5	6

32. COVER & KNEE SWITCH COMPONENTS

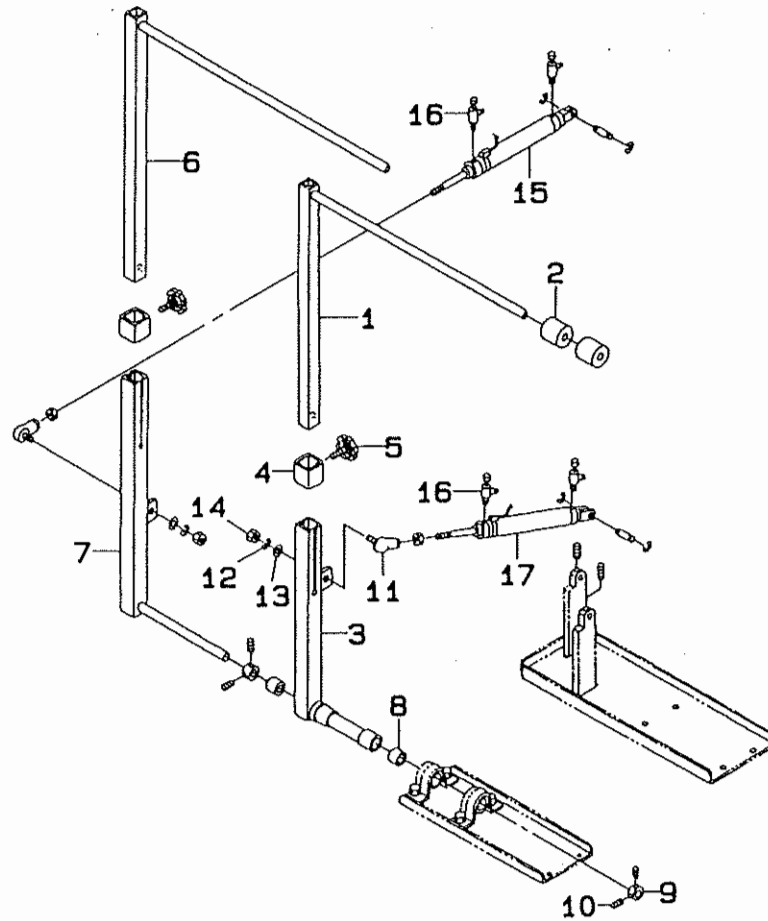
カバー・膝スイッチ関係



REF.NO	NOTE	PART NO.	DESCRIPTION	品名	AMT.
1		G5025-164-000	START SWITCH PLATE	ヒサスイッチ オシタ	1
2		SH-6061202-TP	SCREW M6 L=12	ロツカクアナボルト M6 L=12	2
3		WP-0641601-SC	WASHER	ヒラサカネ ミカキマル M6	2
4		G5027-164-000	START SWITCH SHAFT PLATE	ヒサスイッチ シクウケ	2
5		SH-6040802-TP	SCREW M4X0.7 L=8	ロツカクアナボルト	4
6		WS-0410002-KN	SPRING WASHER	ハネサカネ M4	4
7		WP-0430801-SC	WASHER M4	ヒラサカネ ミカキマル M4	4
8		G5024-164-000	INSTALLING PLATE	ヒサスイッチ トリツケ	1
9		SH-6061202-TP	SCREW M6 L=12	ロツカクアナボルト M6 L=12	2
10		WS-0610002-KN	SPRING WASHER 6.1X12.2X1.5	ハネサカネ M6	2
11		WP-0641601-SC	WASHER	ヒラサカネ ミカキマル M6	2
12		G5138-161-000	RUBBER CAP	ヌノオサエゴム	1
13		G5026-164-000	START SWITCH ROD	ヒサスイッチホウ	1
14		RE-0400000-KO	E-SHAPED SNAP RING (4MM)	Eカネトメワ 4	1
15		G5019-171-000	SPRING	ヒサスイッチハネ	1
16		G5020-171-000	SWITCH HOLDER	ヒサスイッチ コライハン	1
17		SH-6040802-TP	SCREW M4X0.7 L=8	ロツカクアナボルト	2
18		WS-0410002-KN	SPRING WASHER	ハネサカネ M4	2
19		WP-0430801-SC	WASHER M4	ヒラサカネ ミカキマル M4	2
20		G6104-164-0A0	START SW ASM.	スタート SW(クミ)	1
21		MAO-11602N00	MICRO-SWITCH COVER	スイッチカバー	1
22		SH-6031602-TP	SCREW	ロツカクアナボルト	2
23		WS-0310002-KN	SPRING WASHER M3	ハネサカネ 3.1X5.9X0.7	2
24		WP-0320501-SC	WASHER M3	ヒラサカネ 3.2X7X0.5	2
25		G5009-162-000	STOPPER PLATE	ヒサスイッチ ストッパ イタ	2
26		SH-6040802-TP	SCREW M4X0.7 L=8	ロツカクアナボルト	4
27		WS-0410002-KN	SPRING WASHER	ハネサカネ M4	4
28		WP-0430801-SC	WASHER M4	ヒラサカネ ミカキマル M4	4
29		G5021-171-000	RUBBER CUSHION	クツシヨソ ゴム	2
30		B2544-280-000	WASHER, FOR WORK CLAMP FOOT HO	オサロ フツクリンク	2

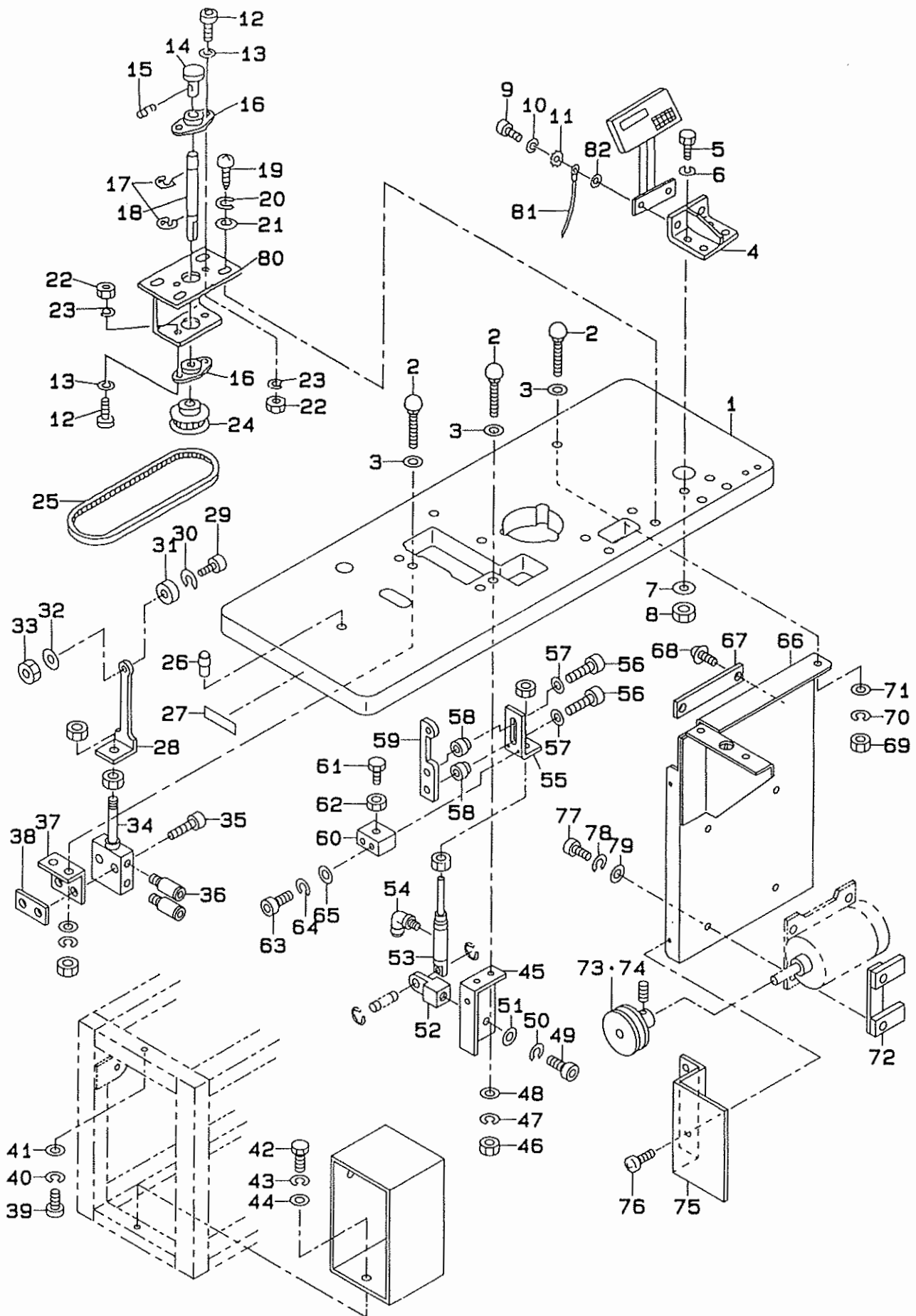
### 33. STACKER CYLINDER COMPONENTS

スタッカーシリンダ関係



REF.NO	NOTE	PART NO.	DESCRIPTION	ヒンメイ	AMT.
1		G5204-164-000	CLOTH PRESSER	ヌノオサイ ウイ	1
2		G5216-164-000	STACKER RING	スタッカー-リクソク	5
3		G5205-164-000	CLOTH PRESSER	ヌノオサイ シタ	1
4		G5208-164-000	BAR LOCKER	ハートメカナク	2
5		G5221-164-000	KNOB	ヌノオサイ チョウセツ ノブ	2
6		G5206-164-000	CLOTH PAYMENT	ヌノハライ ウイ	1
7		G5207-164-000	CLOTH PAYMENT	ヌノハライ シタ	1
8		G5218-164-000	BEARING	トライハアリンク	2
9		G2543-270-000	SHAFT STOP COLLAR A	シクトメ カラ-A	2
10		SM-8040402-TP	SCREW M4X0.7 L=4	トメネジ M4X0.7 L=4	4
11		G5204-171-000	LINK BOLL	リンクホ-ル	2
12		WS-0820002-KN	SPRING WASHER M8	ハネサカネ M8	2
13		WP-0841601-SC	WASHER 8.4X17.4X1.6	ヒラサカネ ミカキマル M8	2
14		NW-6080003-SC	NUT M8	ロツカクナツト M8 3シュ	2
15		G6108-164-0A0	CLOTH SWEEPING CYLINDER ASM.	ヌノハライ シリンダ (クミ)	1
16		PC-0151080-00	SPEED CONTROLLER	スピコン	4
17		G6109-164-0A0	CLOTH PRESSER CYLINDER ASM.	スタツカー-ヌノオサイ シリンダ (クミ)	1

34. MACHINE TABLE COMPONENTS  
 ミシンテーブル関係



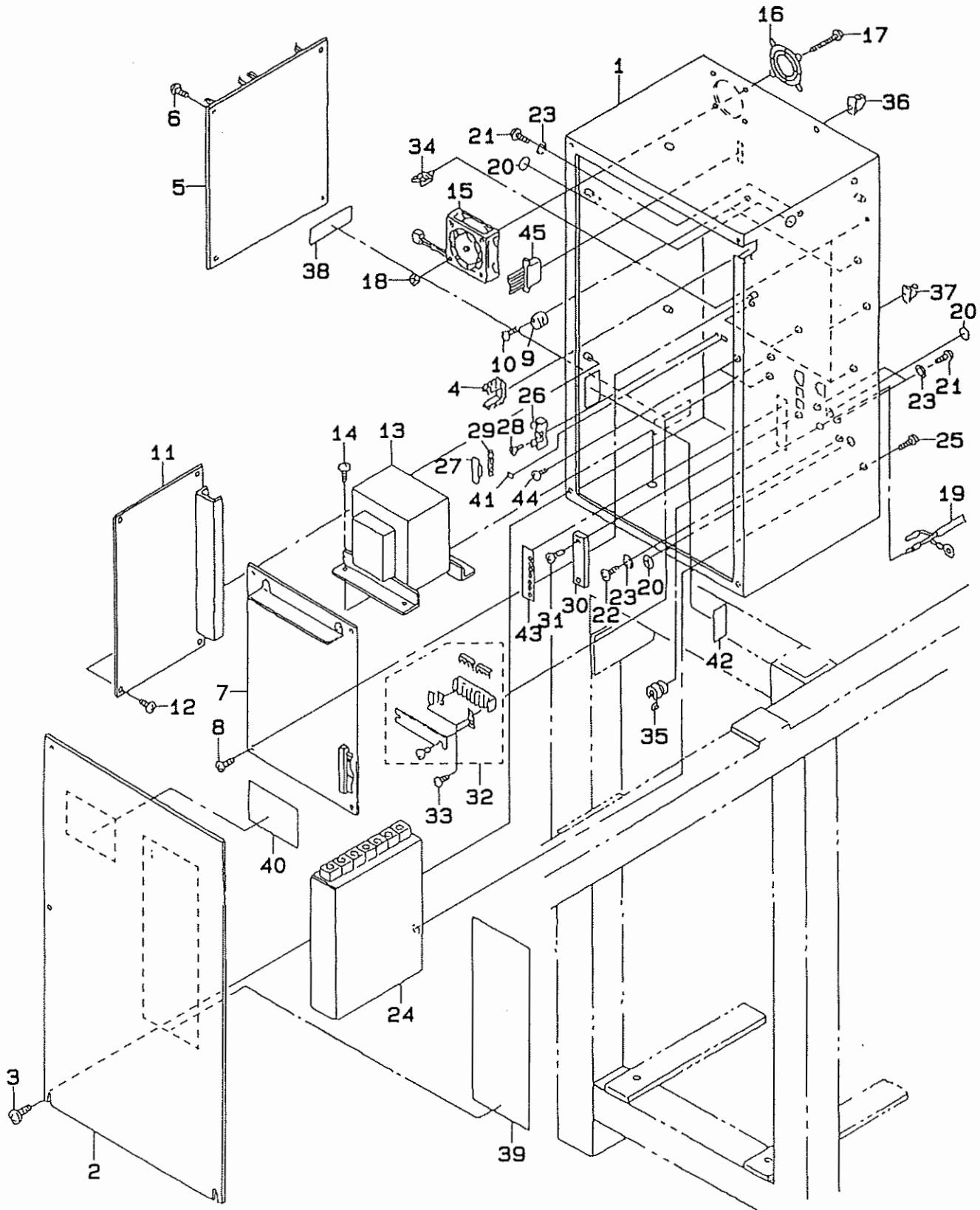
REF. NO	NOTE	PART NO.	DESCRIPTION	品名	AMT.
1		G5402-164-000	MACHINE TABLE	マシンテーブル	1
2		HTJ-MS0000G0	BOLT	カリネマルアタマボルト	7
3		WP-0850002-SP	WASHER 8.5X18X1.6	ヒラサカネ 8.5X18X1.6	7
4		G5406-164-000	OPERATION PANEL BRACKET	ツウサハネ トリツケイタ	1
5		SH-9060503-SC	SCREW M6 L=65	ロツカクネボルト M6 L=65	4
6		WS-0610002-KN	SPRING WASHER 6.1X12.2X1.5	ハネサカネ M6	4
7		WP-0641601-SC	WASHER	ヒラサカネ ミカキマル M6	4
8		NH-6060001-SC	NUT M6	ロツカクナツト M6 1シュ	4
9		SH-6061202-TN	BOLT	ロツカクアノボルト	2
10		WS-0610002-KN	SPRING WASHER 6.1X12.2X1.5	ハネサカネ M6	2
11		WT-0640001-KN	TOOTH WASHER	ハネサカネ AG	2
12		SH-6051202-TP	SCREW M5X0.8 L=12	ロツカクアノボルト M5X0.8 L=12	4
13		WP-0531001-SC	WASHER	ヒラサカネ ミカキマル M5	4
14		165-81904	MOTOR KNOB	アームモーターツマミ	1
15		SH-8050602-TP	SCREW M5 L=6	トメネジ M5X0.8 L=6	1
16		G5420-164-000	FLANGE	シュートウカイデンヨウ ミニフランジ	2
17		RE-0600000-KO	E-SHAPED SNAP RING (6MM)	Eカッターメリ G	2
18		G5419-164-000	SHAFT	シュートウカイデンヨウ シャフト	1
19		SK-3381301-SC	WOOD SCREW	マルモクネジ	4
20		WS-0410002-KN	SPRING WASHER	ハネサカネ M4	4
21		WP-0430801-SC	WASHER M4	ヒラサカネ ミカキマル M4	4
22		NH-6050001-SC	NUT M5	ロツカクナツト M5X0.8 1シュ	4
23		WS-0510002-KN	SPRING WASHER	ハネサカネ 5.1X9.2X1.3	4
24		G5418-164-000	SULLEY	シュートウカイデンヨウ プローリー	2
25		G5421-164-000	ROTATION BELT	シュートウカイデンヨウ ベルト	1
26		G5424-164-0A0	HEAD SUPPORT ROD ASM.	トウフチサシエボウ(クミ)	1
27		G5042-164-000	NAME PLATE	コンソールプレート	1
28		G5409-164-000	LEVER	キートウヒッパリレバー	1
29		SH-6061602-TP	SCREW M6 L=16	ロツカクアノボルト	1
30		WS-0610002-KN	SPRING WASHER 6.1X12.2X1.5	ハネサカネ M6	1
31		B2613-280-000	STOP-MOTION REGULATING CAM ROL	シヤタシキヨカムコロ	1
32		WP-0641601-SC	WASHER	ヒラサカネ ミカキマル M6	1
33		NH-6060001-SC	NUT M8X1.25	ロツカクナツト M8 1シュ	1
34		PA-2502002-A0	CYLINDER	エアシリンダ	1
35		SH-6053002-TP	SCREW M5X0.8 L=30	ロツカクアノボルト	2
36		PJ-3010605-03	HALF UNION	ハーフユニオン	2
37		G5407-164-000	CYLINDER BRACKET	キートウシリンダトリツケイタ	1
38		G5408-164-000	NUT	キートウシリンダイタナツト	1
39		SH-6082002-TN	SCREW M8 L=20	ロツカクアノボルト M8 L=20	1
40		WS-0820002-KN	SPRING WASHER M8	ハネサカネ M8	1
41		WP-0841601-SC	WASHER 8.4X17.4X1.6	ヒラサカネ ミカキマル M8	1
42		SH-9082003-SC	SCREW M8 L=20	ロツカクネボルト	3
43		WS-0820002-KN	SPRING WASHER M8	ハネサカネ M8	3
44		WP-0841601-SC	WASHER 8.4X17.4X1.6	ヒラサカネ ミカキマル M8	3
45		G5410-164-000	CYLINDER BRACKET	オウエカコウシリンダトリツケイタ	1
46		NH-6060001-SC	NUT M6	ロツカクナツト M6 1シュ	2
47		WS-0610002-KN	SPRING WASHER 6.1X12.2X1.5	ハネサカネ M6	2
48		WP-0641601-SC	WASHER	ヒラサカネ ミカキマル M6	2
49		SH-6051202-TP	SCREW M5X0.8 L=12	ロツカクアノボルト M5X0.8 L=12	1
50		WS-0510002-KN	SPRING WASHER	ハネサカネ 5.1X9.2X1.3	1
51		WP-0531001-SC	WASHER	ヒラサカネ ミカキマル M5	1
52		PX-5000180-00	KNUCKLE JOINT	1ヤマナツクシ ヂョイント	1
53		PA-1601510-A0	AIR CYLINDER	エアシリンダ	1
54		PJ-3040405-04	ELBOW UNION	エルボユニオン	1
55		G5412-164-000	WORKING PLATE	オウエカコウイタ	1
56		SH-6041202-TP	SCREW M4X0.7 L=12	ロツカクアノボルト	2
57		WP-0430801-SC	WASHER M4	ヒラサカネ ミカキマル M4	2
58		G5416-164-000	SLIDE HOLDER	スベリケ	2
59		G5411-164-000	LINK	オウエカコウリンク	1
60		G5415-164-000	STOPPER BLOCK	ストッパーフロック	1
61		SH-7042051-SF	SCREW	トメネジ	1
62		NH-6040001-SC	NUT M4	ロツカクナツト M4X0.7 1シュ	1
63		SH-6041602-TP	SCREW M4X0.7 L=16	ロツカクアノボルト M4X0.7 L=16	2
64		WS-0410002-KN	SPRING WASHER	ハネサカネ M4	2
65		WP-0430801-SC	WASHER M4	ヒラサカネ ミカキマル M4	2
66		G5404-164-000	MOTOR BRACKET	モータートリツケイタ	1
67		HK-0443501-20	TERMINAL	タンシタイ	1
68		SL-4030881-SE	SCREW	トメネジ	2
69		NH-6060001-SC	NUT M6	ロツカクナツト M6 1シュ	3
70		WS-0610002-KN	SPRING WASHER 6.1X12.2X1.5	ハネサカネ M6	3
71		WP-0641601-SC	WASHER	ヒラサカネ ミカキマル M6	3
72		G5405-164-000	MOTOR FIXED PLATE	モーターコチイタ	2
73	#01	B7101-373-N00	MOTOR PULLY (50HZ 1500SPH)	モータープーリ(50HZ, 1500SPH)	1
74	#01	B7102-373-N00	MOTOR PULLY (60HZ 1500SPH)	モータープーリ(60HZ, 1500SPH)	1
75		G5422-164-000	PULLEY COVER	プーリーカバー	1
76		SH-0040601-SA	SCREW	トラスネジ	2
77		SH-6061602-TP	SCREW M6 L=16	ロツカクアノボルト	4
78		WS-0610002-KN	SPRING WASHER 6.1X12.2X1.5	ハネサカネ M6	4
79		WP-0641601-SC	WASHER	ヒラサカネ ミカキマル M6	4
80		G5417-164-000	BRACKET	シュートウカイデンヨウ フラケット	1
81		G6704-164-0A0	EARTH CORD ASM.	ツウサハネ アースコードクミ	2
82		WP-0641601-SC	WASHER	ヒラサカネ ミカキマル M6	2

Note (注記) #01.....SELECTIVE PART

選択部品

35. CONTROL BOX COMPONENTS

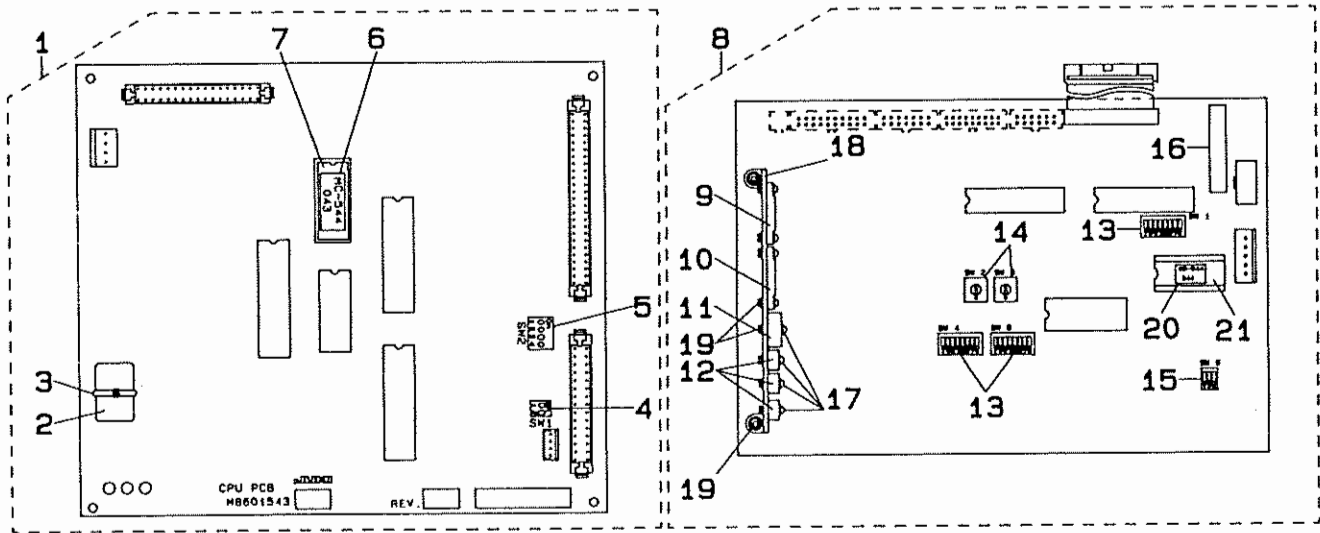
電装ボックス関係





REF.NO	NOTE	PART NO.	DESCRIPTION	ヒ ン メ イ	AMT.
1		M1001-544-000	FRAME CONTROLL BOX	デ`ンソウホ`ツクス フレ`ムホンタイ	1
2		M1002-544-0A0	FRAME CONTROLL BOX COVER ASM.	デ`ンソウホ`ツクス フレ`ムフタ クミ	1
3		SH-0040601-SA	SCREW	トラスネジ	6
4		M1004-540-000	FREE BUSHING, A	シ`サ`イ フ`ツシュ A	1
5		M8601-543-BA0	CPU BASE ASM.	CPU キハ`ンクミ	1
6		SL-4030881-SF	SCREW M3 X 8	ナハ`コネジ` セムス M3 L=8	4
7		M8602-544-AA0-A	I/O BASE ASM. (B)	I/Oキハ`ン クミ(B)	1
8		SL-4030881-SF	SCREW M3 X 8	ナハ`コネジ` セムス M3 L=8	4
9		M1004-544-000	PRESSER PLATE	オサエ`イタ	2
10		SL-4031891-SC	SCREW M3 X 18	ナハ`ネジ` セムス M3 L=18	2
11		M8603-544-0A0	POWER BOARD ASM.	POWER キハ`ン クミ	1
12		SL-4030881-SF	SCREW M3 X 8	ナハ`コネジ` セムス M3 L=8	4
13		M8510-544-0A0	TRANSFORMER ASM.	トランス クミ	1
14		SL-4051091-SC	SCREW M5X0.8 L=10	ナハ`コネジ` セムス M5X0.8 L=10	4
15		M8511-544-0A0	DC FAN ASM.	DC ファン クミ	1
16		HM-0003800-A0	FINGER GUARD	フィンガ`- カ`-ト`	1
17		SH-4043601-SN	SCREW M4X0.7 L=36	ナハ`コネジ` M4X0.7 L=36	4
18		NH-3040520-SF	FLANGE NUT M4	フランジ`ナット	4
19		M8521-540-0A0	AC INPUT POWER CORD ASM.	AC ニュウリヨク デ`ンケ`ンコ`ト`クミ	1
20		E9567-319-000	EARTH MARK	ア`-ス マ`-ク	3
21		SL-4041081-SF	SCREW M4 L=10	ナハ`コネジ` セムス M4 L=10	3
22		SL-4041281-SF	SCREW M4X0.7 L=12	ナハ`ネジ` M4X0.7 L=12 セムス	1
23		WT-0430001-KN	TOOTHED WASHER	ハツキチ`カ`ネ A4	4
24		HM-0005700-10	DRIVER	5ソウ ト`ライハ`-	1
25		SL-4041081-SF	SCREW M4 L=10	ナハ`コネジ` セムス M4 L=10	2
26		HF-0051110-00	FUSE HOLDER	ヒュ`-ス`ホルタ`-	1
27		HF-0051100-0B	FUSE HOLDER COVER	ヒュ`-ス`ホルタ`- カハ`-	1
28		SH-4041001-SC	SCREW M4X0.7 L=10	ナハ`コネジ` M4X0.7 L=10	1
29		E9602-701-000	FUSE 4A	カ`ラ`スカ`ン ヒュ`-ス` 4A	1
30		HK-0171500-70	TERMINAL BASE 7P	タンジ`タ`イ	1
31		SL-4031681-SF	SCREW M3 L=16	セムスネジ` M3 L=16	2
32		HK-0444500-60	TERMINAL BASE	タンジ`タ`イ	1
33		SL-4031481-SF	SCREW M3 L=14	ナハ`コネジ` セムス M3 L=14	2
34		HX-0022200-0A	CABLE CLAMP	ソクセン クランプ`	5
35		HX-0002100-00	CORD BUSHING	コ`ト`フ`ツシュ	1
36		HX-0002400-00	CORD HOLDER	DSKクランプ`	1
37		HX-0002400-0C	CORD CLAMP	クランプ`	1
38		M1010-544-000	CONTROL BOX PLATE	デ`ンソウメイ`ハン	1
39		M1020-544-000	SEAL, A	キノウセツメイ`シ`ル (A)	1
40		M1022-543-000	SEAL, B	キノウ セツメイ`シ`ル (B)	1
41		M1022-544-000	FG SEAL	FG シ`-ル	1
42		M1021-544-000	SEAL	ヒュ`-ス`セツメイ`シ`ル	1
43		M1021-540-000	SEAL	ニュウリヨク デ`ンアツシ`-ル	1
44		SL-4040691-SC	SCREW M4 X 6	ナハ`コネジ` セムス M4X0.7 L=6	2
45		M8528-544-0A0	MOTOR CORD ASM.	モ`-タチユウケイコ`ト`クミ	1

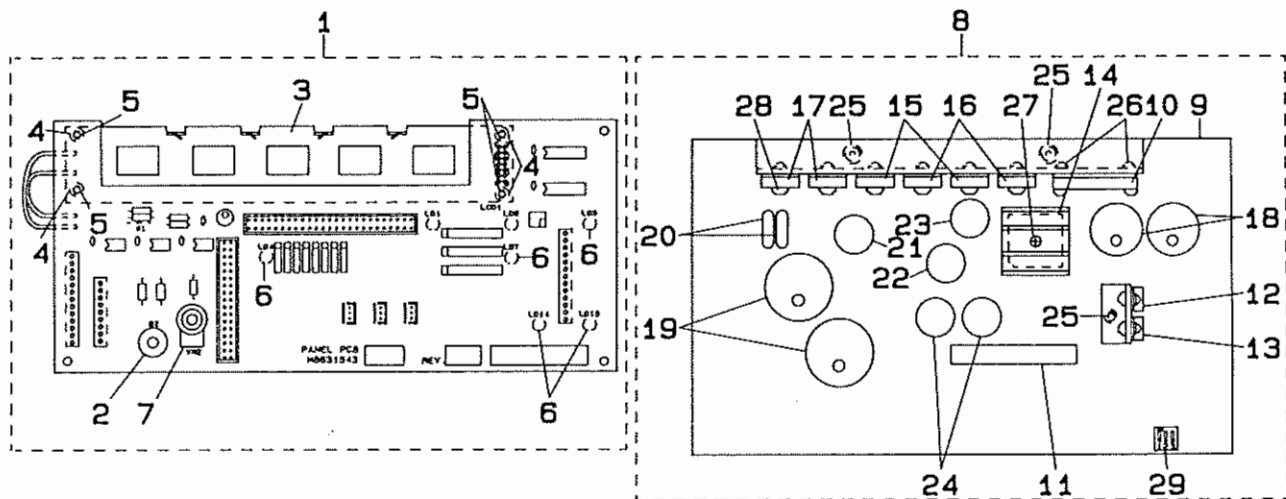
36. CPU CIRCUIT BOARD & I/O CIRCUIT BOARD COMPONENTS  
CPU基板・I/O基板関係



REF.NO	NOTE	PART NO.	DESCRIPTION	ヒソメイ	AMT.
1		M8601-543-BA0	CPU BASE ASM.	CPU キハソクミ	1
2		HX-0011600-00	BATTERY 3.6V	デンチ 3.6V	(1)
3		EA-9500B01-00	CABLE BAND	ソクセンバンド	(1)
4		HA-0010800-20	DIP SWITCH	デイツブスイッチ	(1)
5		HA-0010800-40	DIP SWITCH 4	デイツブスイッチ	(1)
6		M8910-544-000	PROM DISCERNMENT SEAL	PROM シキハツシール	(1)
7		HL-0084200-43	IC	IC	(1)
8		M8602-544-AA0	I/O BASE ASM. A	I/O キハソクミ(A)	1
9		HT-0039200-00	TRANSISTOR	トランジスタアレイ	(1)
10		HT-0036400-00	TRANSISTOR ARRAY	トランジスタアレイ	(1)
11		HT-0025700-00	TRANSISTOR 2SD1296	トランジスタ (2SD1296)	(1)
12		HT-0035700-00	TRANSISTOR	トランジスタ	(3)
13		HA-0010800-80	DIP SWITCH 8P	デイツブスイッチ	(3)
14		HA-0023300-00	ROTARY SWITCH	ロータリースイッチ	(2)
15		HA-0010800-30	DIP SWITCH	デイツブスイッチ	(1)
16		HA-0005000-00	ROTARY SWITCH	ロータリースイッチ	(1)
17		SL-4031291-SC	SCREW M3X12	ナメコネシム セムス M3X0.5 L=12	(4)
18		SL-4031081-SF	SCREW M3 L=10	ナメコネシム セムス M3 L=10	(6)
19		NM-3034000-SF	FLANGE NUT	フランジナット M3	(10)
20		M8910-544-000	PROM DISCERNMENT SEAL	PROM シキハツシール	(1)
21		HL-0084200-44	IC	IC	(1)

37. PANEL CIRCUIT BOARD & POWER CIRCUIT BOARD COMPONENTS

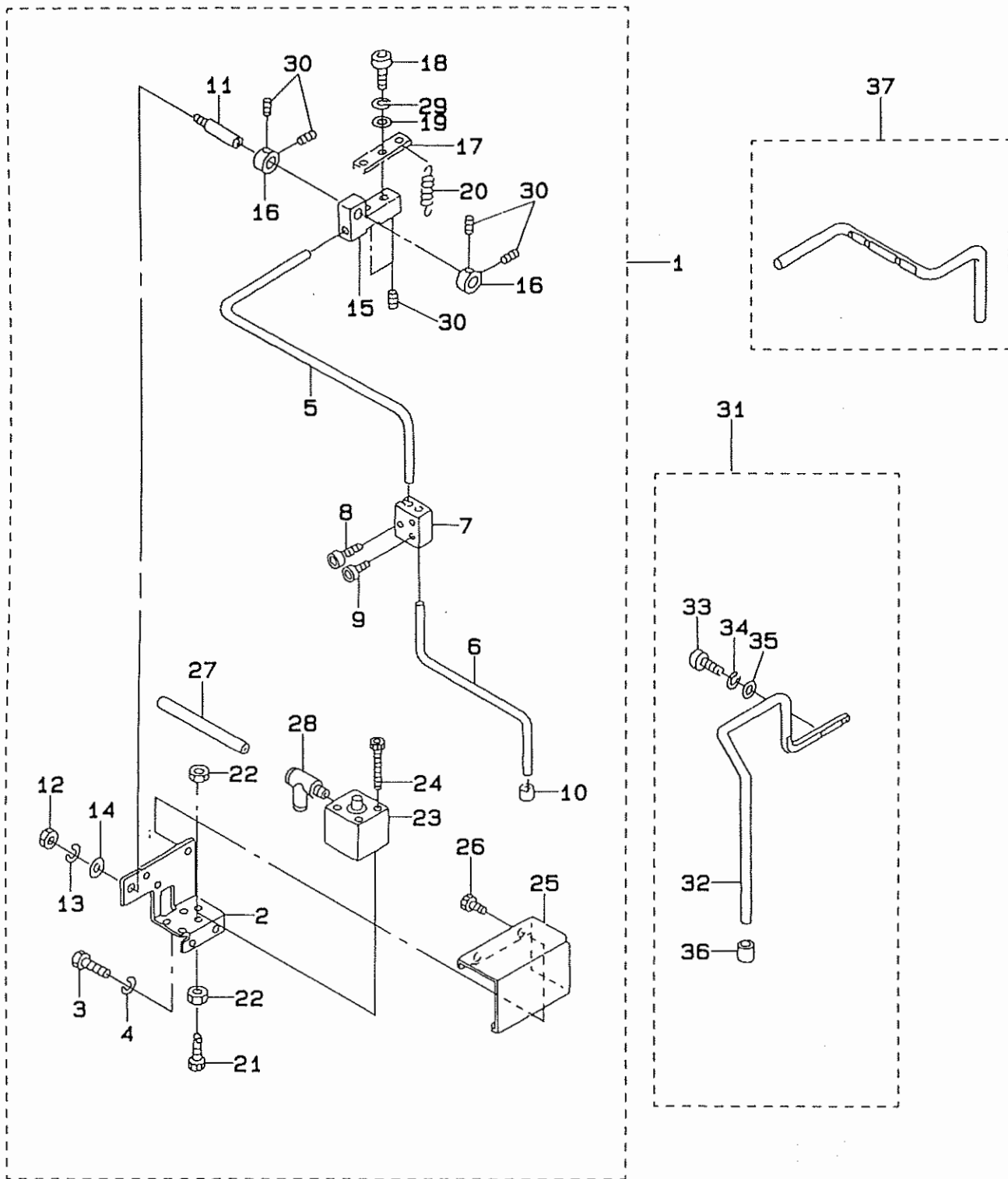
パネル基板・電源基板関係



REF.NO	NOTE	PART NO.	DESCRIPTION	ヒンメイ	AMT.
1		M8631-543-0AO	PANEL CIRCUIT BOARD ASM.	パネル キハツン クミ	1
2		HX-0024000-00	BUZZER	ブザー	(1)
3		HG-0043500-00	LIQUID CRYSTAL INDICATOR	エキシヨウ ヒヨウシキ	(1)
4		G8312-186-000	LCD SPACER	LCD スパ-サ	(4)
5		HX-0009400-0C	NYLON RIVET	ナイロン リバツト	(4)
8		HG-0043600-00	LIGHT EMITTING DIODE	LED	(7)
7		HR-0303010-30	VOLUME (10K)	ボリューム 10Kオ-ム	(1)
8		M8603-544-0AO	POWER BOARD ASM.	POWER キハツン クミ	1
9		M8603-544-000	POWER BOARD	POWER キハツン	(1)
10		HL-0069400-00	IC (STR-9005)	IC (STR-9005)	(1)
11		M9698-110-000	IC M9698	ハイブリット IC (M9698)	(1)
12		HL-0118200-00	REGULATOR	レギュレータ	(1)
13		HL-0118000-00	REGULATOR	レギュレータ	(1)
14		HG-0026500-00	DIODE BRIDGE (S10VB20)	ダイオ-ド (S10VB20)	(1)
15		HG-0037800-00	DIODE (FMM-32R)	ダイオ-ド	(2)
16		HG-0037700-00	DIODE (FMM-32S)	ダイオ-ド	(2)
17		HT-0025700-00	TRANSISTOR 2SD1296	トランジスタ (2SD1296)	(2)
18		HC-0275010-30	CAPACITOR 10000MF 16V	コンデンサ 10000MF16V	(2)
19		HC-0115047-20	CAPACITOR 4700MF 63V	コンデンサ 4700UF 63V	(2)
20		HN-0003700-00	ZNR 22V	ノイズフィルタ	(2)
21		EA-9544B02-00	FUSE	ヒューズ	(1)
22		E9602-701-000	FUSE 4A	ガラス管 ヒューズ 4A	(1)
23		E8523-304-000	FUSE 10A	ガラス管 ヒューズ	(1)
24		E9611-601-000	FUSE 1A	ヒューズ 1A	(2)
25		SL-4031081-SF	SCREW M3 L=10	ナハコネツ シュス M3 L=10	(5)
26		SL-4031481-SF	SCREW M3 L=14	ナハコネツ シュス M3 L=14	(8)
27		SL-4031281-SF	SCREW M3 L=12	シュスネツ M3 L=12	(1)
28		NM-3034000-SF	FLANGE NUT	フランジナツト M3	(10)
29		HA-0010800-30	DIP SWITCH	ディツツフ スイツチ	(1)

38. ASSISTANT CLAMP, LIGHT MATERIAL CLAMP &  
LEAD MATCH CLAMP COMPONENTS (OPTION)

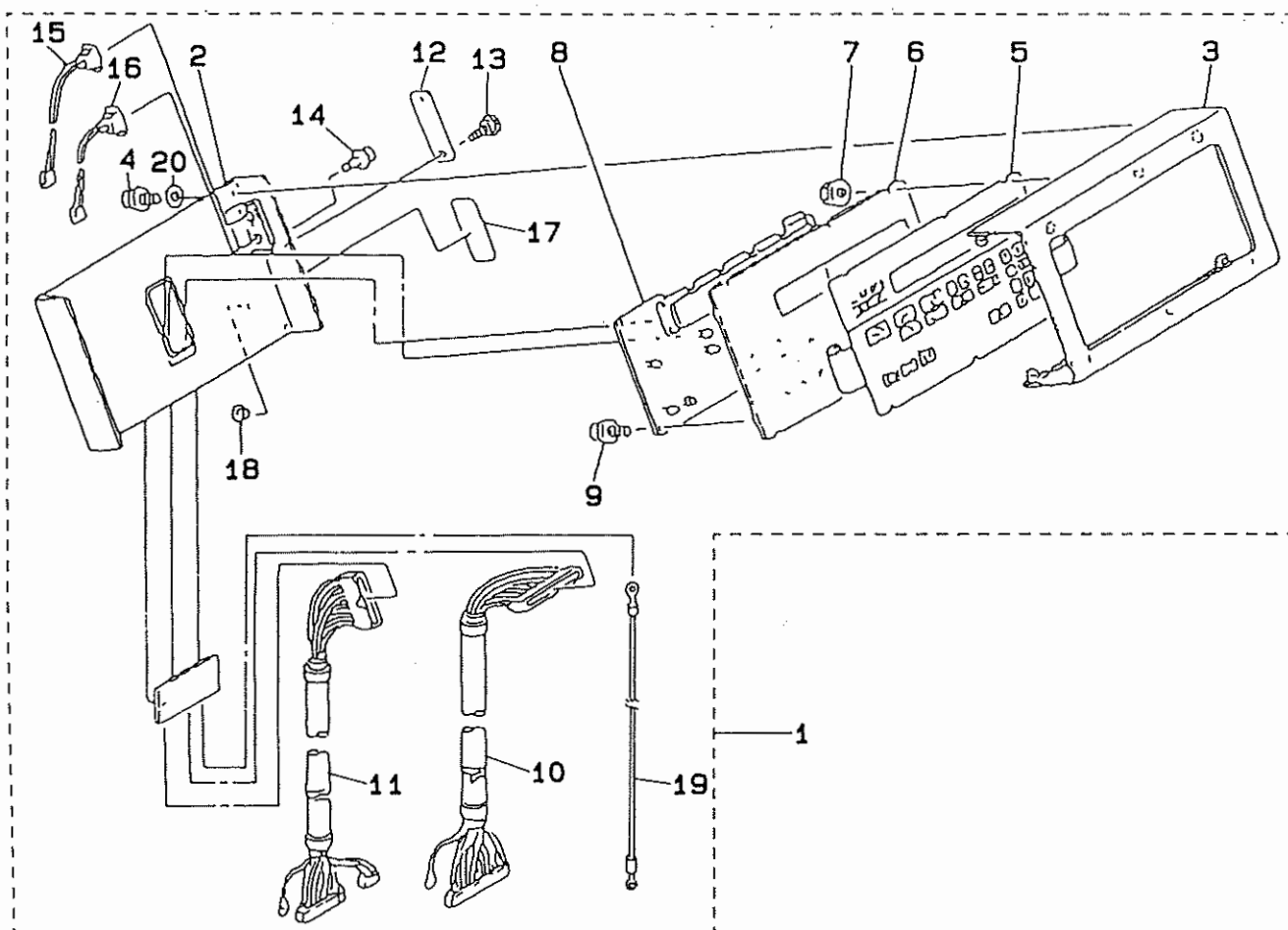
補助クランプ・薄物クランプ・針芯クランプ関係 (オプション)



REF.NO	NOTE	PART NO.	DESCRIPTION	ヒンメイ	AMT.
1		G5501-164-0A0	AUXILIARY CLAMP ASH.	ホジヨクランブクミ	1
2		G5501-164-000	AUXILIARY CLAMP BRACKET	ホジヨクランブトリツケタイ	(1)
3		SM-9061003-SC	SCREW M6X10	ロツカクホルト M6 L=10	(2)
4		WS-0610002-KH	SPRING WASHER 6.1X12.2X1.5	ハネサカネ M6	(2)
5		G5502-164-000	AUXILIARY CLAMP, UPPER	ホジヨクランブウイ	(1)
6		G5503-164-000	AUXILIARY CLAMP, LOWER	ホジヨクランブシタ	(1)
7		G5504-164-000	ADJUSTING METAL	ホジヨクランブチョウセイカナク	(1)
8		SM-6061202-TN	BOLT	ロツカクアナホルト	(1)
9		SM-6030402-TN	BOLT M3X4	ロツカクアナツキホルト	(2)
10		G5138-161-000	RUBBER CAP	ヌノオサエゴム	(1)
11		G5124-164-000	CLAMP SHAFT	クランブシク	(1)
12		NM-6060001-SC	NUT M6	ロツカクナツト M6 1シユ	(1)
13		WS-0610002-KN	SPRING WASHER 6.1X12.2X1.5	ハネサカネ M6	(1)
14		WP-0641601-SC	WASHER	ヒラサカネ ミカキマル M6	(1)
15		G5125-164-000	CLAMP HOLDER	クランブホルダ	(1)
16		G2526-270-000	COLLAR	Xクトウシクトメカラ	(2)
17		G5505-164-000	SPRING HOOK	ホジヨクランブハネカケ	(1)
18		SM-6040602-TP	SCREW M4 L=6	ロツカクアナホルト M4X0.7 L=6	(2)
19		WP-0430801-SC	WASHER M4	ヒラサカネ ミカキマル M4	(2)
20		G5126-164-000	SPRING	クランブハネ	(1)
21		G5506-164-000	SCREW	チョウセイネジ	(1)
22		NM-6060001-SC	NUT M6	ロツカクナツト M6 1シユ	(2)
23		PA-1601005-00	AIR CYLINDER	エアシリンダ	(1)
24		SM-6033052-TP	SCREW	ロツカクアナホルト	(4)
25		G5507-164-000	AUXILIARY CLAMP COVER	ホジヨクランブカハ	(1)
26		SM-0040601-SA	SCREW	トラスネジ	(2)
27		BT-0400251-EB	URETHANE HOSE, BLACK	ウレタンホース クロ	(1)
28		PJ-3050405-03	UNION	ヅランチテイ	(1)
29		WS-0410002-KN	SPRING WASHER	ハネサカネ M4	(2)
30		SM-8040402-TP	SCREW M4X0.7 L=4	トメネジ M4X0.7 L=4	(6)
31		G5508-164-0A0	LIGHT FABRIC CLAMP ASH.	ウスモノクランブクミ	1
32		G5508-164-000	LIGHT FABRIC CLAMP	ウスモノクランブ	(1)
33		SM-6031002-TP	HEXAGONAL BOLT M3 X 10	ロツカクアナホルト M3X0.5 L=10	(2)
34		WS-0310002-KN	SPRING WASHER M3	ハネサカネ 3.1X5.9X0.7	(2)
35		WP-0320501-SC	WASHER M3	ヒラサカネ 3.2X7X0.5	(2)
36		G5138-161-000	RUBBER CAP	ヌノオサエゴム	(1)
37		G5509-164-000	NEEDLE CLAMP	ハリジツ タイウクランブ	1

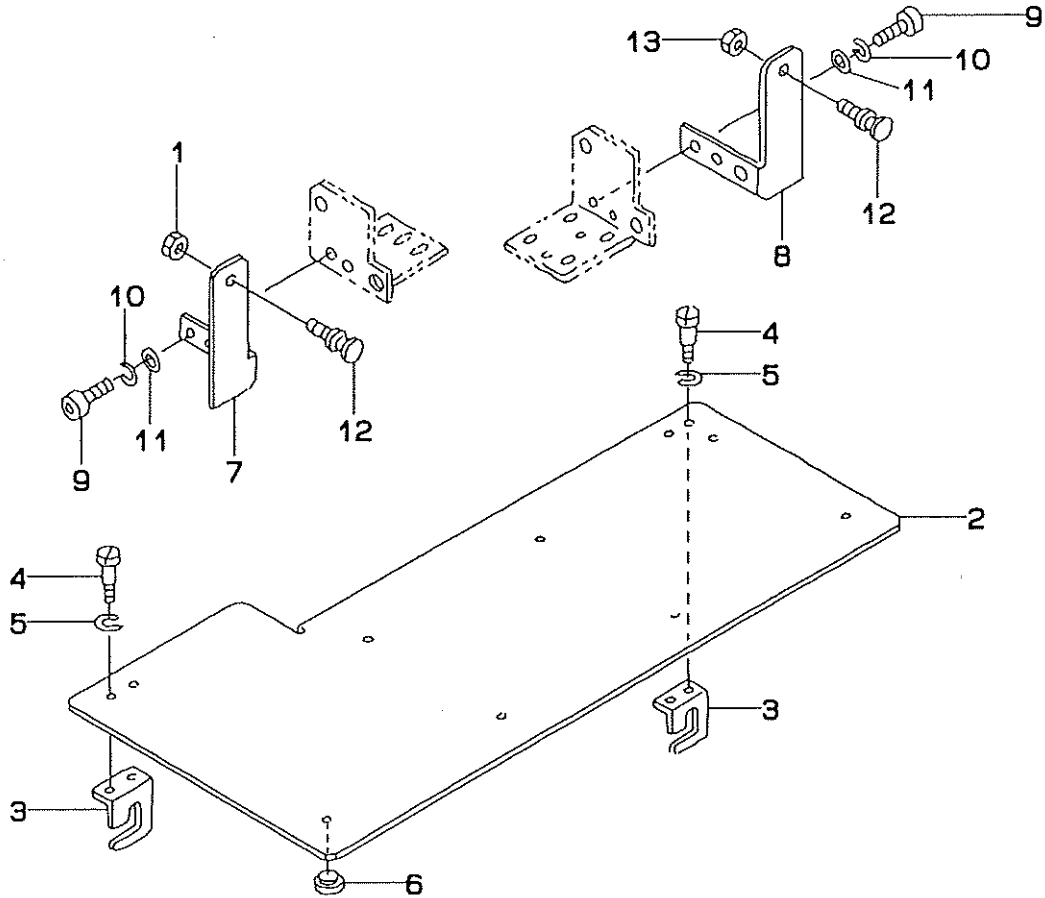
### 39. PANEL BOX COMPONENTS

パネルボックス関係



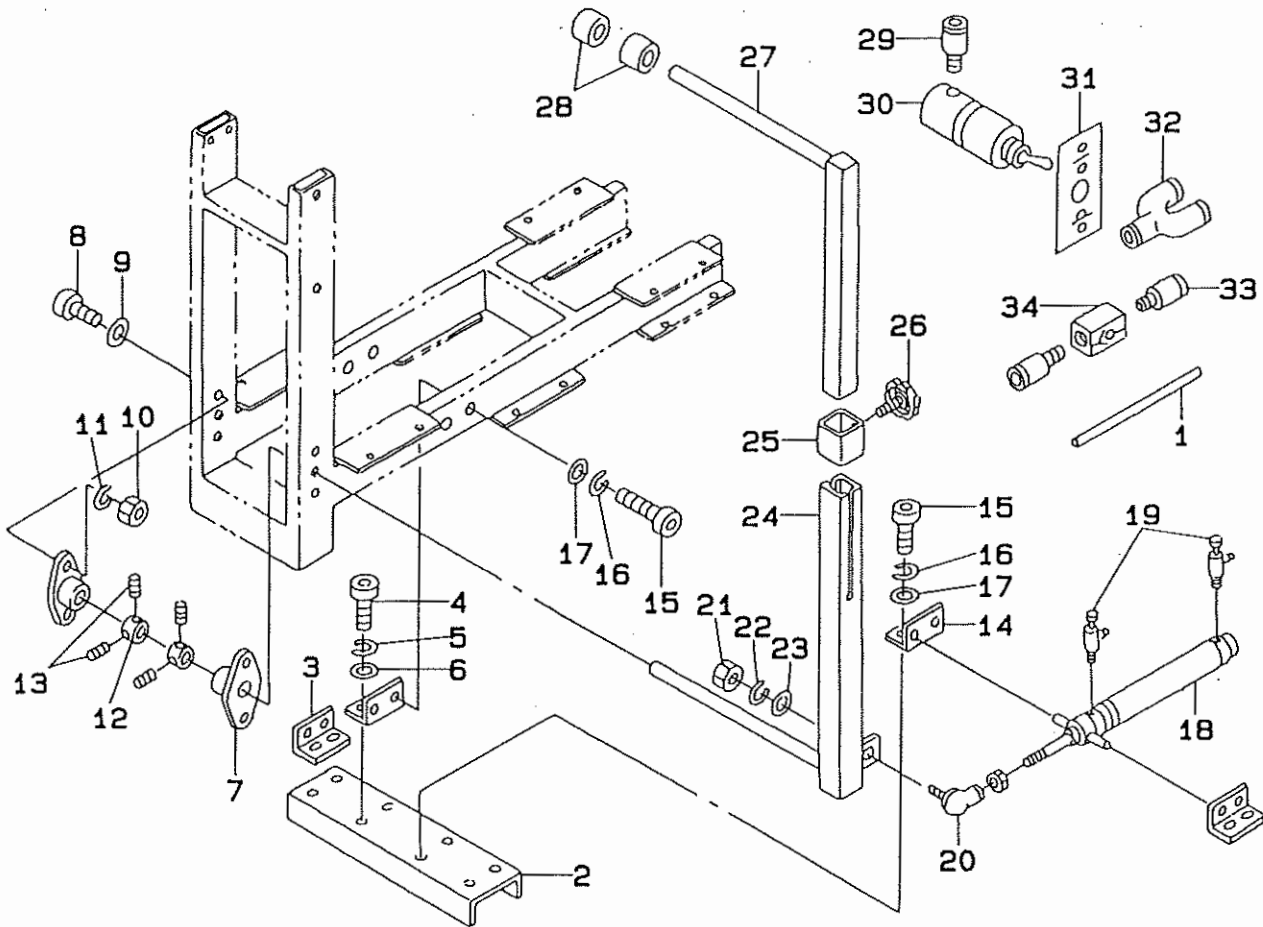
REF.NO	NOTE	PART NO.	DESCRIPTION	ヒソメイ	AMT.
1		M8530-544-0AO	PANEL BOX ASM.	ハ°ネルホ°ツクス クミ	1
2		M1030-544-000	FRAME PANEL BOX	ハ°ネルホ°ツクス フレームホンタイ	(1)
3		M1031-544-000	FRAME PANEL BOX COVER	ハ°ネルホ°ツクス フレームフタ	(1)
4		SL-4030881-SF	SCREW M3 X 8	ナハ°コネシ° セムス M3 L=8	(5)
5		M8630-544-000	PANEL MEMBRANE SWITCH	ハ°ネルメンブ°レン スイッチ	(1)
6		M1032-540-000	REINFORCEMENT PLATE	ハ°ネルシート ホキヨウハ°ン	(1)
7		NM-3034000-SF	FLANGE NUT	フランジ°ナツト M3	(6)
8		M8631-543-0AO	PANEL CIRCUIT BOARD ASM.	ハ°ネル キハ°ン クミ	(1)
9		SL-4030881-SF	SCREW M3 X 8	ナハ°コネシ° セムス M3 L=8	(5)
10		M8540-544-0AO	CONNECTING CABLE ASM. 50P	ハ°ネルチユウケイケ°ブル クミ 50P	(1)
11		M8541-544-0AO	CONNECTING CABLE ASM. 34P	ハ°ネルチユウケイケ°ブル クミ 34P	(1)
12		M1033-543-000	COVER	キノウ センテイ スイッチ フタ	(1)
13		G6010-003-000	KNOB SCREW	デ°イツプ° スイッチ フタ ネシ°	(2)
14		SL-4020881-SC	SCREW M2 X 8	ナハ°ネシ° セムス M2 L=8	(4)
15		M8542-543-0AO	FUNCTION SELECT SW ASM. 1	キノウ センテイスイツチ クミ(1)	(1)
16		M8543-543-000	FUNCTION SELECT SW ASM. 2	キノウ センテイスイツチ クミ(2)	(1)
17		M1040-544-000	FUNCTION SELECT SEAL	キノウセンテイシール	(1)
18		TA-0800504-RO	PLUG D=8 L=4.5	トメセン D=8X4.5	(1)
19		M8542-544-0AO	EARTH CORD ASM.	ハ°ネルア°スコ°ト°クミ	(1)
20		WT-0320001-KN	WASHER	ハツキサ°カ°ネ A3	(6)

40. ASSISTANT FEED PLATE COMPONENTS  
補助送り板関係



REF.NO	NOTE	PART NO.	DESCRIPTION	ヒ ン メ イ	AMT.
1		NS-6090310-SP	NUT 9/64-40	ロツカクナツト 9/64-40	2
2		G5510-164-000	AUXILIARY FEED BOARD	ホジョ オクリイタ	1
3		G5511-164-000	BRACKET	ホジョ オクリイタ トリツケイタ	2
4		SD-0400191-TP	HINGE SCREW D=4 H=1.8	クワンネシ D=4 H=1.9	4
5		WS-0410002-KN	SPRING WASHER	ハネサカネ M4	4
6		G5178-162-000	SLIDER	スライダ	8
7		G5512-164-000	AUXILIARY FEED SUPPORT (LEFT)	ホジョ オクリイタササエ(ヒタリ)	1
8		G5513-164-000	AUXILIARY FEED SUPPORT (RIGHT)	ホジョオクリイタ ササエ(ミキ)	1
9		SM-6061002-TP	SCREW M6 L=10	ロツカクアナボルト M6 L=10	4
10		WS-0610002-KN	SPRING WASHER 6.1X12.2X1.5	ハネサカネ M6	4
11		WP-0641601-SC	WASHER	ヒラサカネ ミカキマル M6	4
12		B1523-232-000	REGULATING SCREW	ヒキアケイタ チョセツネシ	2

41. No.2 PRESSER COMPONENTS  
第2 押さえ関係

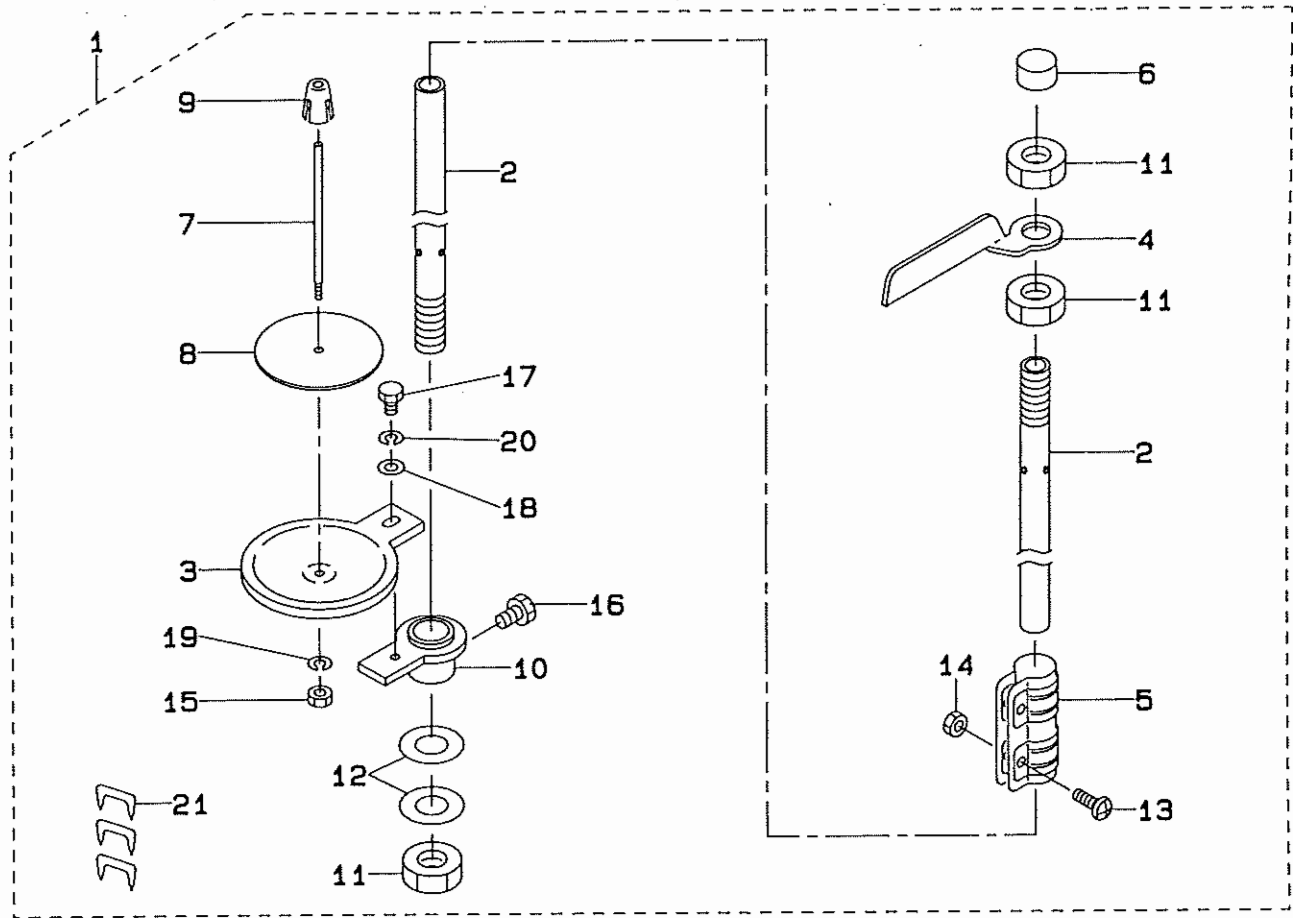


REF.NO	NOTE	PART NO.	DESCRIPTION	ヒンメイ	AMT.
1		BT-0400251-EB	URETHANE HOSE, BLACK	ウレタンホース クロ	1
2		G5514-164-000	CYLINDER SUPPORT BASE	タ"イ 2 オサ" シリンダ" ササ"イタ"イ	1
3		G5038-171-000	SIDE PLATE SUPPORT	ソクハ"ンササ"イ	2
4		SM-6061202-TP	SCREW M6 L=12	ロツカクアナホ"ルト M6 L=12	4
5		WS-0610002-KN	SPRING WASHER 6.1X12.2X1.5	ハ"ネサ"カ"ネ M6	4
6		WP-0641601-SC	WASHER	ヒラサ"カ"ネ ミカ"キマル M6	4
7		G5518-164-000	FLANGE UNIT	ミニサ"イト" フランシ" ユニツト	2
8		SM-6061202-TP	SCREW M6 L=12	ロツカクアナホ"ルト M6 L=12	4
9		WP-0641601-SC	WASHER	ヒラサ"カ"ネ ミカ"キマル M6	4
10		NH-6060001-SC	NUT M6	ロツカクナツト M6 1ｼ"ユ	4
11		WS-0610002-KN	SPRING WASHER 6.1X12.2X1.5	ハ"ネサ"カ"ネ M6	4
12		G5215-171-000	THRUST COLLAR	スラストウケ 15	2
13		SM-8060812-TP	SCREW M6 L=8	トメネシ" M6 L=8	4
14		G5515-164-000	CYLINDER BRACKET	タ"イ 2 オサ"イシリンダ" トリツケ"イ	2
15		SM-6061202-TP	SCREW M6 L=12	ロツカクアナホ"ルト M6 L=12	8
16		WS-0610002-KN	SPRING WASHER 6.1X12.2X1.5	ハ"ネサ"カ"ネ M6	8
17		WP-0641601-SC	WASHER	ヒラサ"カ"ネ ミカ"キマル M6	8
18		PA-2007503-A0	AIR CYLINDER	エアシリンダ"	1
19		PC-0151080-00	SPEED CONTROLLER	スピ"コン	2
20		G5204-171-000	LINK BOLL	リンクボ"ール	1
21		NH-6080003-SC	NUT M8	ロツカクナツト M8 3ｼ"ユ	1
22		WS-0820002-KN	SPRING WASHER M8	ハ"ネサ"カ"ネ M8	1
23		WP-0841601-SC	WASHER 8.4X17.4X1.6	ヒラサ"カ"ネ ミカ"キマル M8	1
24		G5517-164-000	PRESSER, LOWER	タ"イ フ オサ"イ シ"タ	1
25		G5208-164-000	BAR LOCKER	ハ"ートメカナク"	1
26		G5221-164-000	KNOB	ヌノオサ"イ チョウセツ ノブ"	1
27		G5516-164-000	PRESSER, UPPER	タ"イ 2 オサ"イ ウ"イ	1
28		G5216-164-000	STACKER RING	スタック"ーリケンク"	5
29		PJ-3010405-04	JOINTING	6カクアナツキ ストレ"ート	3
30		PV-0105070-00	VALVE	シユト"ウ ハ"ルブ"	1
31		G5519-164-000	STACKER OPEN SWITCH LABEL	スタック"ーカイホウスイツチ ラ"ベル	1
32		PJ-3080400-02	QUICK COUPLING	ワンタツチツキ"テ	1
33		PJ-3010405-04	JOINTING	6カクアナツキ ストレ"ート	2
34		PV-0205010-00	CHECK VALVE	チエツク ハ"ルブ"	1



42. THREAD STAND COMPONENTS

糸立て装置関係



REF.NO	NOTE	PART NO.	DESCRIPTION	ヒソメイ	AMT.
1		B3301-180-OAA	THREAD STAND ASM.	イトタテソウチ(クミ)	1
2		111-85105	SPOOL REST ROD, LOWER	イトタテホウツタ	(2)
3		B3303-180-000	SPOOL REST	イトタテウケイタ	(1)
4		B3307-704-000	THREAD GUIDE A	イトタテ イトアソナイ A	(1)
5		B3305-704-000-A	SPOOL REST ROD JOINT	イトタテホーヅキマテ	(1)
6		B3311-704-000	SPOOL REST ROD RUBBER CAP	イトタテホー ホコゴム	(1)
7		B3320-704-L00-A	SPOOL PIN	イトマキウケホウ	(1)
8		B3311-012-000	SPOOL REST CUSHION	イトマキウケサシ	(1)
9		111-85501	SPOOL RETAINER	イトマキ フレトメ	(1)
10		D3302-772-T00	SPOOL REST BRACKET	イトタテ ウケタマイ	(1)
11		B3317-704-000	NUT C15	イトタテホー トメナツト	(3)
12		WP-1612616-SE	WASHER 16X30X2.6	ヒラサカガネ	(2)
13		SH-4051405-SE	SCREW M5X0.8 L=14	ナハコネジ M5X0.8 L=14	(2)
14		NH-6050001-SE	NUT M5X0.8	ロツカクナツト M5X0.8 1ｼ	(2)
15		NH-6050001-SE	NUT M5X0.8	ロツカクナツト M5X0.8 1ｼ	(1)
16		SH-9061080-SE	SCREW M6 L=10	ロツカクホルト M6 L=10	(1)
17		SH-9050813-SE	SCREW M5X0.8 L=8	ロツカクホルト M5X0.8 L=8	(1)
18		WP-0520656-SA	WASHER 5.2X9.5X0.6	ヒラサカガネ 5.2X9.5X0.6	(1)
19		WS-0510002-KN	SPRING WASHER	ハネサカガネ 5.1X9.2X1.3	(1)
20		WS-0521010-KN	SPRING WASHER 5.2X8.2X1	ハネサカガネ 5.2X8.2X1	(1)
21		MAO-11532000	CORD STAPLE	コート ステツワール	(3)

NUMERICAL INDEX OF PARTS

索引

PART NO 品番	PAGE 頁	REF NO	PART NO 品番	PAGE 頁	REF NO	PART NO 品番	PAGE 頁	REF NO	PART NO 品番	PAGE 頁	REF NO
BME-02089000	2	14	B2005-373-000	8	46	B2549-372-R00-A	4	15	B4404-372-000-A	12	23
BT-0400251-EB	40	39	B2006-372-000	8	49	B2553-372-000	4	38	B4405-372-000	12	10
BT-0400251-EB	64	27	B2007-372-000	8	55	B2557-372-RA0	4	30	B4406-372-000-B	12	26
BT-0400251-EB	67	1	B2008-372-000	8	54	B2559-372-000	4	24	B4408-372-000	12	25
BT-0600401-EB	40	38	B2009-372-000	8	37	B2559-372-000	4	31	B4410-372-000	12	8
B1104-372-R00	2	15	B2010-373-N00	8	22	B2560-372-000	4	34	B4411-373-000	12	7
B1105-372-000	2	12	B2011-372-000	8	21	B2561-372-000	4	36	B4412-373-N00	12	1
B1106-372-0A0	2	13	B2012-372-000	8	18	B2563-372-000	10	24	B4416-373-000	2	8
B1110-372-000	2	44	B2014-372-000	8	43	B2564-372-000	10	25	B4416-373-000	12	38
B1125-372-00A	2	46	B2015-372-0A0	8	38	B2601-373-N00	17	12	B4418-372-000	12	5
B1127-372-000	2	41	B2015-372-000	8	42	B2602-372-000	17	6	B4419-372-000	12	4
B1141-229-000	36	46	B2016-372-000	8	30	B2603-372-000	17	14	B4420-373-000	12	35
B1201-373-000	13	7	B2016-372-000	8	41	B2604-373-N00	17	3	B7101-373-N00	20	1
B1202-372-000	13	5	B2017-372-000	8	40	B2605-372-000	17	1	B7101-373-N00	58	73
B1203-372-000	13	1	B2019-372-0AA	8	25	B2606-373-N00	17	7	B7102-373-N00	20	2
B1204-373-N00	13	2	B2019-372-000	8	31	B2607-280-000	17	8	B7102-373-N00	58	74
B1205-372-000	13	4	B2020-372-000	8	32	B2608-280-000	17	9	B8170-220-000	54	38
B1206-372-000	13	9	B2021-372-000	8	28	B2608-372-000	17	25	B8220-804-000	17	10
B1207-372-000	13	10	B2024-372-000	8	17	B2609-372-000	17	26	B9101-552-000	20	6
B1208-372-000	13	13	B2026-373-NA0	8	14	B2610-372-000	17	27	B9109-555-000	20	7
B1210-373-NA0	13	14	B2028-372-000	8	12	B2611-373-N00	17	13	B9110-012-000	20	8
B1210-373-N00	13	18	B2029-372-000	8	11	B2612-372-000	17	23	B9111-012-000	20	9
B1211-372-000	13	15	B2031-372-0A0	8	6	B2613-280-000	58	31	B9112-012-000	20	10
B1212-372-000	13	16	B2034-372-000	8	7	B2614-372-000	17	22	B9113-012-000	20	11
B1213-373-N00	13	17	B2035-372-000	8	5	B2615-372-000	17	19	B9121-012-0A0	20	13
B1214-373-N00	13	20	B2036-372-000	8	9	B2618-372-0A0-A	18	13	B9140-372-000	20	14
B1215-372-A00	6	35	B2037-372-000	8	8	B2619-372-000	18	12	B9141-372-000	20	15
B1215-372-B00	13	24	B2038-372-000	2	2	B2621-373-NA0	18	16	B9142-372-000	20	16
B1216-372-000	13	26	B2038-372-000	8	2	B2621-373-HB0	18	15	B9143-372-000	20	12
B1217-372-0A0	13	28	B2039-373-000	8	45	B2623-372-000	18	17	CQ-2000000-00	14	18
B1218-372-000	13	27	B2040-373-000	8	15	B2624-372-000	18	18	CQ-2020000-00	2	36
B1219-373-N00	6	29	B2107-816-000	28	8	B2625-372-000	18	19	CQ-2020000-00	2	38
B1220-372-000	6	40	B2107-816-000	30	56	B2626-372-000	18	20	CQ-2020000-00	14	25
B1221-373-NA0	6	38	B2401-373-N00	12	41	B2628-372-000	18	24	CQ-2020000-00	6	19
B1221-373-N00	6	39	B2402-373-N00	12	50	B2629-372-000	18	23	CS-0790721-TH	12	21
B1222-372-000	6	36	B2403-373-N00	12	49	B2630-372-000-A	18	26	CS-0950816-SH	6	30
B1224-372-000	6	33	B2404-373-N00	12	54	B2631-372-000	18	27	CS-1111019-SH	16	29
B1227-372-000	6	27	B2405-373-N00	12	58	B2632-372-000	18	28	D2107-555-B00	16	25
B1228-372-000	6	25	B2406-373-0A0	6	4	B2633-373-N00	18	25	D2118-555-B00-A	4	54
B1230-372-000	6	15	B2410-373-000	6	6	B2634-372-000	18	29	D3149-141-E00	68	10
B1231-372-000	6	14	B2412-373-N00	12	42	B2635-372-SA0	18	31	D3302-772-T00	2	9
B1232-372-000	6	17	B2413-373-N00	12	52	B2636-372-000-A	18	5	D9317-762-T00	16	11
B1233-372-000	6	23	B2414-373-000	20	5	B2638-372-000-A	18	3	EA-9500B01-00	40	9
B1234-372-0A0	6	21	B2501-372-000	10	34	B2639-372-0A0	18	7	EA-9500B01-00	46	39
B1235-373-000	6	13	B2502-372-000	10	37	B2639-372-000	18	8	EA-9500B01-00	50	34
B1236-373-000	6	11	B2503-372-000	10	42	B2640-372-000	18	9	EA-9500B01-00	61	3
B1237-373-000	6	10	B2505-373-000	10	39	B2643-372-000	18	2	EA-9544B02-00	62	21
B1239-372-000	6	18	B2506-373-A00	10	41	B2710-771-000	52	17	E5006-171-000	24	56
B1241-373-SA0	2	7	B2507-372-000	10	19	B3052-816-000	30	69	E8523-304-000	60	20
B1241-373-0B0	6	2	B2508-372-000	10	22	B3101-372-SA0	2	1	E9567-319-000	60	29
B1241-373-000	6	3	B2509-372-000-A	10	23	B3107-372-S00	2	4	E9602-701-000	62	22
B1242-373-000	6	9	B2510-372-000-A	10	33	B3112-372-000	14	6	E9611-601-000	62	24
B1243-372-000	13	8	B2511-372-0A0	10	20	B3113-373-N00	14	2	GBR-01120000	26	1
B1246-372-000	13	3	B2512-372-000	10	21	B3116-125-000	8	26	GBR-01126000-A	26	14
B1401-372-000-A	14	4	B2513-372-000	10	15	B3120-125-000	8	27	GBR-01160000	22	24
B1402-373-N00	14	8	B2515-372-000	10	17	B3120-372-000	2	21	GBR-01168000	26	21
B1403-372-000	14	5	B2518-372-000-A	10	9	B3125-012-000	8	39	GBR-01175000	24	51
B1406-372-000	14	9	B2519-372-000	10	12	B3125-155-000	2	25	GBR-014220A0	32	26
B1407-372-000	12	2	B2519-372-000	10	31	B3132-012-000	8	29	GBR-01422000	34	9
B1408-373-N00	12	3	B2521-372-000	10	11	B3211-232-000	18	10	GBR-01423000	34	8
B1409-373-N00	14	10	B2522-373-N00	10	44	B3301-180-0AA	68	1	GBR-01426000	32	2
B1411-372-A00	14	13	B2523-373-N00	10	43	B3303-180-000	68	3	GBR-01428000	32	14
B1412-372-0A0	14	14	B2524-372-000	10	5	B3305-704-000-A	68	5	GBR-01429000-A	32	19
B1413-372-000	14	15	B2525-373-N00	10	6	B3307-704-000	68	4	GBR-01432000	32	10
B1414-372-0A0	14	17	B2526-372-000	10	7	B3311-012-000	68	8	GBR-01437000	34	7
B1416-373-NA0	14	20	B2529-373-N0B	10	2	B3311-704-000	68	6	GBR-01441000	32	4
B1418-372-000	14	21	B2529-373-N00	10	1	B3317-704-000	68	11	GBR-01601000-A	4	17
B1419-372-000	14	24	B2530-372-0A0	10	35	B3320-704-L00-A	68	7	GBR-01602000	4	7
B1421-372-000	8	60	B2540-372-000	4	66	B3410-771-000	52	16	GBR-01606000	4	10
B1421-372-000	20	4	B2541-372-000	4	67	B3501-372-000-A	2	35	GBR-01607000	4	8
B1506-352-000	12	19	B2544-280-000	55	30	B3502-372-000-A	2	37	GBR-01651000	16	14
B1513-210-000	52	33	B2544-372-000	4	68	B3503-372-000	2	40			
B1523-232-000	66	12	B2545-372-000	4	69	B4131-357-000	46	28			
B1649-161-000	24	66	B2546-372-000	4	2	B4401-373-N00	12	13			
B2001-372-0A0	8	59	B2547-373-0H0	4	21	B4402-373-N00	12	14			
B2004-372-000	8	23	B2548-372-R00-A	4	18	B4403-373-N00	12	18			

NUMERICAL INDEX OF PARTS

索引

PART NO 品番	PAGE 頁	REF NO	PART NO 品番	PAGE 頁	REF NO	PART NO 品番	PAGE 頁	REF NO	PART NO 品番	PAGE 頁	REF NO
GBR-10782000	33	19	G5026-162-000	38	24	G5153-171-000	44	16	G5328-164-000	48	44
GBR-10802000	33	2	G5026-164-000	55	13	G5153-171-000	48	79	G5329-164-000	48	51
GBR-108210A0	33	8	G5027-164-000	55	4	G5178-162-000	66	6	G5330-164-000	48	55
GBR-108430A0	28	20	G5028-164-000	36	34	G5201-164-000	54	1	G5331-164-000	48	56
GBR-108440A0	28	74	G5029-164-000	40	1	G5202-164-000	54	10	G5332-164-000	48	39
GBR-108450A0	30	66	G5030-164-000	48	47	G5203-164-000	54	19	G5384-171-000	48	69
GBR-10852000	22	42	G5032-164-000	36	19	G5204-164-000	56	1	G5401-164-000	38	11
GBR-10853000	28	50	G5033-164-000	38	5	G5204-171-000	56	11	G5402-164-000	58	1
GBR-10854000	28	56	G5033-172-000	36	18	G5205-164-000	67	20	G5403-164-000	48	58
GBR-108550A0	24	53	G5034-164-000	38	1	G5205-164-000	56	3	G5404-164-000	58	66
GBR-108560A0	30	47	G5034-171-000	36	40	G5206-164-000	56	6	G5405-164-000	58	72
GBR-108590A0	26	31	G5034-171-000	38	20	G5207-164-000	56	7	G5406-164-000	58	4
GBR-11101000	22	48	G5035-164-000	38	7	G5208-164-000	56	4	G5407-164-000	58	37
GBR-11102000	22	61	G5036-164-000	38	3	G5208-164-000	67	25	G5408-164-000	58	38
GBR-11103000	22	63	G5037-164-000	38	12	G5209-164-000	54	28	G5409-164-000	58	28
GBR-11104000	22	59	G5038-164-000	38	14	G5210-164-000	54	5	G5410-164-000	58	45
GBR-11105000-B	38	26	G5038-171-000	36	38	G5211-164-000	54	29	G5411-164-000	58	59
GBR-11107000	26	25	G5038-171-000	67	3	G5212-164-000	54	33	G5412-164-000	58	55
GBR-11108000	24	10	G5039-164-000	38	9	G5213-164-000	54	42	G5413-161-000	16	8
GBR-11109000	24	63	G5040-164-000	38	16	G5214-164-000	54	46	G5414-161-000	16	32
GBR-11110000	24	48	G5041-164-000	36	14	G5215-164-000	54	47	G5415-161-000	16	10
GBR-11111000	24	54	G5042-164-000	58	27	G5215-171-000	67	12	G5415-164-000	58	60
GBR-11112000	24	59	G5045-164-000	36	6	G5216-164-000	56	2	G5416-164-000	58	58
GBR-11113000	24	40	G5045-171-000	36	39	G5216-164-000	67	28	G5417-164-000	58	80
GBR-11114000	24	55	G5046-164-000	40	44	G5217-164-000	54	23	G5418-164-000	26	29
GBR-11117000	28	39	G5101-164-000	44	1	G5218-164-000	56	8	G5418-164-000	58	24
GBR-11781000	33	11	G5102-164-000	44	2	G5220-164-000	54	9	G5419-164-000	58	18
GBR-117830A0	33	14	G5103-164-000	42	1	G5221-164-000	52	15	G5420-164-000	58	16
GBR-117840A0	33	15	G5104-164-000	42	2	G5221-164-000	56	5	G5421-164-000	58	25
GBR-117850A0	33	13	G5105-164-000	42	3	G5221-164-000	67	26	G5422-164-000	58	75
GBR-117860A0	33	12	G5106-164-000	42	4	G5222-164-000	52	1	G5424-164-0A0	58	26
GBR-118010A0	33	1	G5107-164-000	42	5	G5223-164-000	52	5	G5458-116-000	40	35
GBR-11801000	33	6	G5108-164-000	42	6	G5225-164-000	52	18	G5501-164-0A0	64	1
GBR-118110A0	33	7	G5109-164-000	42	7	G5226-164-000	52	21	G5501-164-000	64	2
GBR-118220A0	33	20	G5109-171-000	44	33	G5227-164-000	52	25	G5502-164-000	64	5
GBR-118420A0	22	62	G5110-164-000	42	8	G5228-164-000	52	29	G5503-164-000	64	6
GBR-118460A0	33	9	G5110-171-000	44	34	G5229-164-000	52	30	G5504-164-000	64	7
GBR-118470A0	22	60	G5111-164-0A0	42	9	G5230-164-000	52	35	G5505-164-000	64	17
GCT-02905000	20	17	G5111-164-000	42	11	G5231-164-000	52	36	G5506-164-000	64	21
GSS-29212000	50	33	G5111-171-000	44	36	G5232-164-000	52	43	G5507-164-000	64	25
G2526-270-000	46	32	G5113-164-000	42	10	G5233-164-000	52	44	G5508-164-0A0	64	31
G2526-270-000	52	19	G5114-164-000	42	12	G5234-164-000	54	34	G5508-164-000	64	32
G2526-270-000	64	16	G5115-164-000	42	13	G5235-164-000	54	51	G5509-164-000	64	37
G2543-270-000	48	9	G5116-164-000	46	1	G5240-164-0A0	50	26	G5510-164-000	66	2
G2543-270-000	56	9	G5117-164-000-A	46	2	G5242-164-000	50	27	G5511-164-000	66	3
G5001-164-000	36	13	G5118-164-000	46	6	G5243-164-000	50	29	G5512-164-000	66	7
G5002-164-000	36	22	G5119-164-000	46	7	G5301-164-000	48	1	G5513-164-000	66	8
G5003-164-000	36	26	G5120-164-000	42	14	G5302-164-000	48	5	G5514-164-000	67	2
G5004-164-000	36	28	G5121-164-000	42	15	G5303-164-000	48	11	G5515-164-000	67	14
G5005-164-000	36	29	G5122-164-000	42	16	G5304-164-000	48	12	G5516-164-000	67	27
G5006-164-000	48	38	G5123-164-000	42	17	G5305-164-000	48	16	G5517-164-000	67	24
G5007-164-000	48	46	G5124-164-000	46	11	G5306-164-000	48	18	G5518-164-000	67	7
G5008-164-000	48	65	G5124-164-000	64	11	G5307-164-000	48	19	G5519-164-000	67	31
G5008-164-000	48	71	G5125-164-000	46	15	G5308-164-000	48	20	G5520-164-000	10	27
G5009-162-000	55	25	G5125-164-000	64	15	G5309-164-000	48	21	G5521-164-000	10	28
G5009-164-000	42	20	G5126-164-000	46	16	G5310-164-000	48	22	G5841-270-000	40	37
G5010-164-000	42	19	G5126-164-000	64	20	G5311-164-000	48	26	G6010-003-000	65	13
G5011-164-000	44	11	G5127-164-000	46	17	G5312-164-000	48	27	G6025-171-0A0	44	32
G5012-164-000	44	10	G5128-164-000	46	18	G5313-162-000	19	5	G6101-164-0A0	44	30
G5013-164-000	44	12	G5129-164-000	46	20	G5313-164-000	48	32	G6102-164-0A0	44	13
G5014-164-000	44	26	G5129-164-000	54	14	G5314-162-000	19	6	G6103-164-0A0	44	31
G5015-164-000	36	10	G5130-164-000-B	46	22	G5314-164-000	48	33	G6104-164-0A0	55	20
G5016-164-000	36	1	G5131-164-000-A	46	23	G5315-164-000	48	29	G6105-164-0A0	48	75
G5017-164-000	36	11	G5132-164-000	46	25	G5316-164-000	48	37	G6107-164-0A0	40	31
G5018-164-000	36	2	G5133-164-000	46	26	G5317-162-000	19	16	G6108-164-0A0	56	15
G5019-164-000	44	40	G5134-164-000	42	18	G5317-164-000	50	1	G6109-164-0A0	56	17
G5019-171-000	55	15	G5135-164-000	34	4	G5318-164-000	50	3	G6110-164-0A0	44	47
G5020-164-000	36	12	G5138-161-000	34	5	G5319-164-000	50	17	G6111-164-0A0	44	48
G5020-171-000	55	16	G5138-161-000	46	33	G5320-164-000	50	18	G6112-164-0A0	46	41
G5021-164-000	36	45	G5138-161-000	55	12	G5321-164-000	50	5	G6201-164-0A0	52	34
G5021-171-000	55	29	G5138-161-000	64	10	G5322-164-000	50	20	G6312-166-000	62	4
G5022-164-000	36	44	G5138-161-000	64	36	G5323-164-000	50	7	G6401-164-0A0	40	6
G5022-164-000	54	45	G5139-164-000	34	17	G5324-164-000	50	8	G6402-164-0A0	40	16
G5023-164-000	36	47	G5144-162-000	46	21	G5325-164-000	50	13	G6701-164-0A0	2	32
G5024-164-000	55	8	G5144-162-000	46	27	G5326-164-000	50	12	G6702-164-0A0	2	33
G5025-164-000	55	1	G5146-171-000	48	31	G5327-164-000	48	43	G6704-164-0A0	58	81

NUMERICAL INDEX OF PARTS

索引

PART NO 品番	PAGE 頁	REF NO	PART NO 品番	PAGE 頁	REF NO	PART NO 品番	PAGE 頁	REF NO	PART NO 品番	PAGE 頁	REF NO
G6801-164-000	40	40	HAZ-02503000	16	1	M8630-544-000	65	5	NS-6150440-SP	14	12
G6802-164-000	40	41	HAZ-02504000	16	31	M8631-543-0A0	62	1	NS-6160520-SP	8	33
			HAZ-02505000	16	34	M8631-543-0A0	65	8	NS-6160520-SP	10	8
HA-0005000-00	61	16	HAZ-02507000-A	16	39	M8910-544-000	61	6	NS-6620310-SP	12	43
HA-0008300-00	34	13	HAZ-08801000	16	28	M8910-544-000	61	20	NS-6620310-SP	12	51
HA-0010800-20	61	4	HAZ-088060A0	16	37	M9698-110-000	62	11	NS-6660511-SP	4	65
HA-0010800-30	61	15	HAZ-0882A000	4	37				NS-6680410-SP	14	16
HA-0010800-30	62	29	HAZ-08820000	2	17	NH-3034000-SF	61	19	NS-6680410-SP	17	11
HA-0010800-40	61	5	HAZ-088230A0	4	29	NH-3034000-SF	62	28	NS-6680480-SP	14	19
HA-0010800-80	61	13	HAZ-08826000	12	37	NH-3034000-SF	65	7			
HA-0023300-00	61	14	HAZ-088270A0	4	12	NH-3040520-SF	60	18	PA-0601004-A0	4	46
HC-0115047-20	62	19	HAZ-08829000	4	32	NH-6030001-MB	16	17	PA-1601005-00	46	34
HC-0275010-30	62	18	HAZ-08901000	2	6	NH-6030001-SC	22	55	PA-1601005-00	64	23
HD-0003600-00	26	32	HAZ-089110A0	4	1	NH-6040001-SC	2	31	PA-1601510-A0	58	53
HD-0006700-00	34	11	HAZ-08912000	4	6	NH-6040001-SC	22	36	PA-2002513-A0	52	13
HD-0008300-00	34	10	HAZ-089130A0	4	22	NH-6040001-SC	22	66	PA-2007503-A0	67	18
HD-0008400-00	34	12	HAZ-08914000	4	23	NH-6040001-SC	24	34	PA-2502002-A0	58	34
HF-0051100-0B	60	27	HAZ-08915000	4	25	NH-6040001-SC	24	50	PA-8000120-00	50	22
HF-0051110-00	60	26	HAZ-08916000	4	26	NH-6040001-SC	26	7	PC-0105140-00	40	20
HG-0026500-00	62	14	HAZ-08917000	4	27	NH-6040001-SC	28	12	PC-0151080-00	52	14
HG-0037700-00	62	16	HAZ-08918000	4	40	NH-6040001-SC	28	46	PC-0151080-00	56	16
HG-0037800-00	62	15	HAZ-08919000	4	49	NH-6040001-SC	28	66	PC-0151080-00	67	19
HG-0043500-00	62	3	HAZ-08920000	4	59	NH-6040001-SC	30	24	PD-0201000-0B	17	2
HG-0043600-00	62	6	HAZ-08921000	4	60	NH-6040001-SC	58	62	PF-0552090-A0	40	21
HK-0171500-70	60	30	HAZ-08922000	4	61	NH-6040001-SD	2	27	PH-0300125-S0	24	42
HK-0346400-0A	40	8	HAZ-08923000	4	50	NH-6043212-SA	16	21	PH-0300185-S0	30	16
HK-0346400-0A	40	18	HAZ-08941000	19	1	NH-6050001-SC	22	30	PJ-0152510-01	40	32
HK-0443501-20	58	67	HAZ-08942000	19	3	NH-6050001-SC	24	3	PJ-0205000-01	40	14
HK-0444500-60	60	32	HAZ-08943000-A	19	2	NH-6050001-SC	26	9	PJ-0305200-01	40	29
HL-0069400-00	62	10	HAZ-08944000	19	4	NH-6050001-SC	58	22	PJ-0460525-03	4	47
HL-0084200-43	61	7	HAZ-08945000	19	7	NH-6050001-SE	68	14	PJ-0505252-01	40	27
HL-0084200-44	61	21	HAZ-089710A0	2	18	NH-6050001-SE	68	15	PJ-2103040-10	50	25
HL-0118000-00	62	13	HAZ-08972000	2	20	NH-6060001-SC	24	46	PJ-3010405-04	40	13
HL-0118200-00	62	12	HAZ-08973000	2	19	NH-6060001-SC	32	5	PJ-3010405-04	67	29
HM-0003800-A0	60	16	HAZ-089810A0	16	48	NH-6060001-SC	36	33	PJ-3010405-04	67	33
HM-0005700-00	44	9	HAZ-089820A0	4	19	NH-6060001-SC	46	12	PJ-3010605-03	58	36
HM-0005700-10	60	24	HAZ-089830A0	19	17	NH-6060001-SC	46	19	PJ-3010651-03	40	5
HM-0007700-10	52	32	HAZ-089840A0	19	13	NH-6060001-SC	58	8	PJ-3010651-03	40	15
HN-0003700-00	62	20	HAZ-089850A0	16	47	NH-6060001-SC	58	33	PJ-3010652-01	40	28
HR-0303010-30	62	7	HAZ-089860A0	16	20	NH-6060001-SC	58	46	PJ-3030600-01	40	36
HT-0025700-00	61	11	HC-4742J10-05	20	19	NH-6060001-SC	58	69	PJ-3040405-04	46	36
HT-0025700-00	62	17	HTJ-HS000060	58	2	NH-6060001-SC	64	12	PJ-3040405-04	58	54
HT-0035700-00	61	12	HTQ-700B1600	14	1	NH-6060001-SC	64	22	PJ-3050405-03	64	28
HT-0036400-00	61	10	HTQ-700B1604	20	18	NH-6060001-SC	67	10	PJ-3050652-01	40	30
HT-0039200-00	61	9	M1001-544-000	60	1	NH-6080001-SC	32	21	PJ-3080400-02	67	32
HW-5F18S12-28	16	24	M1002-544-0A0	60	2	NH-6080001-SC	48	6	PJ-3090052-01	40	23
HX-0002100-00	60	35	M1004-540-000	60	4	NH-6080001-SC	54	18	PJ-3090052-03	40	22
HX-0002400-0C	60	37	M1004-544-000	60	9	NH-6080001-SC	54	41	PS-0160122-KH	50	6
HX-0002400-00	60	36	M1010-544-000	60	38	NH-6080003-SC	56	14	PS-0200082-KH	2	43
HX-0005500-0J	40	19	M1020-544-000	60	39	NH-6080003-SC	67	21	PS-0200142-K0	8	34
HX-0005600-0C	22	54	M1021-540-000	60	43	NH-6100001-SC	52	39	PV-0105070-00	67	30
HX-0005600-00	22	53	M1021-544-000	60	42	NH-6160001-SC	36	20	PV-0205010-00	67	34
HX-0009400-0C	62	5	M1022-543-000	60	40	NH-6860003-SC	4	39	PV-1551070-A0	40	17
HX-0009800-00	33	4	M1022-544-000	60	41	NH-7030510-SA	4	48	PV-1551080-A0	40	7
HX-0011600-00	61	2	M1030-544-000	65	2	NS-6080210-SD	4	9	PX-5000170-00	52	9
HX-0012300-00	19	19	M1031-544-000	65	3	NS-6080210-SP	4	56	PX-5000180-00	58	52
HX-0015000-0A	19	24	M1032-540-000	65	6	NS-6080210-SP	8	4			
HX-0015000-0A	46	37	M1033-543-000	65	12	NS-6080210-SP	18	36	RC-0150001-KP	52	42
HX-0015000-0A	50	36	M1040-544-000	65	17	NS-6080340-SP	8	57	RC-2500001-KP	26	2
HX-0015000-0E	16	42	M8510-544-0A0	60	13	NS-6090310-SP	4	14	RC-3500002-KP	52	41
HX-0015000-0F	50	35	M8511-544-0A0	60	15	NS-6090310-SP	66	1	RE-0200000-K0	22	5
HX-0015000-00	2	16	M8521-540-0A0	60	19	NS-6110310-SP	16	33	RE-0200000-K0	28	69
HX-0015000-00	4	41	M8528-544-0A0	60	45	NS-6110310-SP	18	11	RE-0250000-K0	16	30
HX-0015000-00	48	80	M8530-544-0A0	65	1	NS-6110350-SP	19	8	RE-0250000-K0	28	42
HX-0022200-0A	60	34	M8540-544-0A0	65	10	NS-6110360-SP	24	62	RE-0400000-K0	50	4
HX-0024000-00	62	2	M8541-544-0A0	65	11	NS-6110360-SP	24	67	RE-0400000-K0	55	14
HX-0033900-00	30	68	M8542-543-0A0	65	15	NS-6120310-SP	10	14	RE-0600000-K0	58	17
			M8542-544-0A0	65	19	NS-6120310-SP	12	20	RE-0700000-K0	54	44
			M8543-543-000	65	16	NS-6150310-SP	8	48	RE-0800000-K0	24	41
MAO-11532000	68	21	M8601-543-BA0	60	5	NS-6150310-SP	12	56	RE-0901110-K0	16	27
MAO-11602N00	55	21	M8601-543-BA0	61	1	NS-6150310-SP	12	59	RE-1200000-K0	28	19
MAO-12502000	16	13	M8602-544-AA0	61	8	NS-6150310-SP	17	16			
MAO-125030A0	16	18	M8602-544-AA0-A	60	7	NS-6150310-SP	17	18	SB-1100004-00	30	42
MAO-71012000	16	19	M8603-544-0A0	60	11	NS-6150310-SP	17	20	SB-1150002-00	52	40
MAT-80113T00	16	26	M8603-544-0A0	62	8	NS-6150310-SP	17	28	SB-1150004-00	22	15
MAT-80115T00	16	23	M8603-544-0A0	62	8	NS-6150430-SP	13	23	SD-0400191-TP	66	4
MAZ-02502000	16	3	M8603-544-000	62	9						

NUMERICAL INDEX OF PARTS

索引

PART NO 品番	PAGE 頁	REF NO	PART NO 品番	PAGE 頁	REF NO	PART NO 品番	PAGE 頁	REF NO	PART NO 品番	PAGE 頁	REF NO
SD-0402001-TP	8	10	SH-0040601-SA	38	6	SH-6040802-TP	38	21	SH-6061202-TP	52	22
SD-0460571-CP	16	50	SH-0040601-SA	38	8	SH-6040802-TP	42	37	SH-6061202-TP	52	26
SD-0481451-SP	18	21	SH-0040601-SA	38	10	SH-6040802-TP	42	40	SH-6061202-TP	54	2
SD-0500404-SP	4	16	SH-0040601-SA	38	13	SH-6040802-TP	42	43	SH-6061202-TP	54	11
SD-0500721-SP	12	17	SH-0040601-SA	38	15	SH-6040802-TP	44	3	SH-6061202-TP	54	20
SD-0550211-SP	16	38	SH-0040601-SA	38	32	SH-6040802-TP	44	17	SH-6061202-TP	55	2
SD-0550303-SP	4	20	SH-0040601-SA	46	38	SH-6040802-TP	44	27	SH-6061202-TP	55	9
SD-0600095-TH	6	5	SH-0040601-SA	48	17	SH-6040802-TP	48	23	SH-6061202-TP	67	4
SD-0600341-TP	22	6	SH-0040601-SA	52	45	SH-6040802-TP	48	66	SH-6061202-TP	67	8
SD-0600401-SD	2	26	SH-0040601-SA	58	76	SH-6040802-TP	48	72	SH-6061202-TP	67	15
SD-0600401-TP	22	12	SH-0040601-SA	60	3	SH-6040802-TP	54	35	SH-6061602-TP	28	70
SD-0600651-TP	24	64	SH-0040601-SA	64	26	SH-6040802-TP	55	5	SH-6061602-TP	42	28
SD-0601021-SP	22	13	SH-0040601-SC	28	2	SH-6040802-TP	55	17	SH-6061602-TP	54	24
SD-0630272-SP	12	53	SH-0040601-SC	30	3	SH-6040802-TP	55	26	SH-6061602-TP	58	29
SD-0630301-SP	12	48	SH-0040601-SC	32	17	SH-6040802-TR	24	20	SH-6061602-TP	58	77
SD-0640211-SP	12	29	SH-0041001-SC	2	28	SH-6040802-TR	28	13	SH-6062002-TP	42	21
SD-0640241-SP	6	16	SH-0041001-SH	32	8	SH-6040802-TR	30	34	SH-6062002-TP	42	52
SD-0640271-TP	12	15	SH-0041001-SH	32	28	SH-6041002-TP	22	49	SH-6062002-TP	44	6
SD-0640323-TP	12	40	SH-0060801-SA	36	27	SH-6041002-TP	24	23	SH-6063002-TP	22	57
SD-0640323-TP	12	47	SH-0861201-SA	28	21	SH-6041002-TP	28	9	SH-6082002-TN	36	15
SD-0640391-TP	4	35	SH-0861201-SA	28	75	SH-6041002-TP	28	15	SH-6082002-TN	52	10
SD-0640471-SP	12	28	SH-0861201-SA	30	67	SH-6041002-TP	28	23	SH-6082002-TN	54	15
SD-0640481-SP	10	16	SH-1020801-SD	19	18	SH-6041002-TP	28	47	SH-6082002-TN	58	39
SD-0640481-SP	10	30	SH-1030601-SC	50	2	SH-6041002-TP	30	55	SH-6082502-TN	44	23
SD-0640961-SP	10	10	SH-1030601-SC	50	21	SH-6041002-TP	38	29	SH-6083042-CH	2	10
SD-0640961-SP	18	30	SH-1030801-SC	50	28	SH-6041002-TP	42	34	SH-6083542-CH	2	11
SD-0641322-TP	12	6	SH-1031401-SC	24	57	SH-6041202-TP	28	26	SH-7042051-SF	58	61
SD-0680271-SP	17	17	SH-1040601-SC	30	13	SH-6041202-TP	28	32	SH-8030402-TP	28	30
SD-0790601-SP	12	44	SH-1041201-SC	30	12	SH-6041202-TP	28	36	SH-8030502-TP	50	19
SD-0790802-SP	8	58	SH-2031001-SB	38	33	SH-6041202-TP	28	62	SH-8040402-TP	26	34
SD-0791051-SP	10	32	SH-4030401-SC	19	14	SH-6041202-TP	30	38	SH-8040402-TP	30	52
SD-0791271-SP	8	3	SH-4030601-SH	32	25	SH-6041202-TP	48	34	SH-8040402-TP	46	24
SD-0791331-SP	18	6	SH-4031601-SB	16	15	SH-6041202-TP	54	30	SH-8040402-TP	46	40
SD-0791501-SP	8	13	SH-4040601-SB	16	4	SH-6041202-TP	58	56	SH-8040402-TP	48	10
SD-1127321-SP	18	1	SH-4040801-SF	30	5	SH-6041402-TP	24	28	SH-8040402-TP	52	20
SK-1271301-SC	36	21	SH-4041001-SC	60	28	SH-6041602-TP	58	63	SH-8040402-TP	54	27
SK-3311301-SA	44	41	SH-4041001-SH	32	12	SH-6042002-TP	22	33	SH-8040402-TP	56	10
SK-3381301-SC	26	30	SH-4043601-SH	60	17	SH-6042002-TP	24	47	SH-8040402-TP	64	30
SK-3381301-SC	33	10	SH-4051001-SH	32	15	SH-6042002-TP	48	30	SH-8040602-TP	22	40
SK-3381301-SC	58	19	SH-4051405-SE	68	13	SH-6042502-TP	24	52	SH-8040602-TP	24	39
SK-3381601-SC	36	3	SH-4860501-SC	30	8	SH-6050802-TP	22	47	SH-8040602-TP	26	26
SK-3381601-SC	36	30	SH-5040601-SC	33	5	SH-6050802-TP	50	30	SH-8040602-TP	52	31
SK-3381601-SC	48	62	SH-6030402-TN	64	9	SH-6051202-TP	24	12	SH-8042502-TP	28	11
SL-4020881-SC	65	14	SH-6030402-TP	4	62	SH-6051202-TP	30	39	SH-8050502-TP	22	27
SL-4030681-SC	19	12	SH-6030602-TP	22	25	SH-6051202-TP	30	54	SH-8050502-TP	24	45
SL-4030681-SC	33	18	SH-6030602-TP	24	65	SH-6051202-TP	42	24	SH-8050602-TP	22	8
SL-4030881-SE	58	68	SH-6030602-TP	36	7	SH-6051202-TP	42	49	SH-8050602-TP	24	2
SL-4030881-SF	60	6	SH-6030602-TP	50	23	SH-6051202-TP	42	50	SH-8050602-TP	26	13
SL-4030881-SF	60	8	SH-6030602-TP	54	6	SH-6051202-TP	58	12	SH-8050602-TP	58	15
SL-4030881-SF	60	12	SH-6030602-TP	54	48	SH-6051202-TP	58	49	SH-8050612-TP	26	16
SL-4030881-SF	65	4	SH-6030802-TP	4	42	SH-6051552-TP	22	17	SH-8050812-TP	26	20
SL-4030881-SF	65	9	SH-6030802-TP	30	19	SH-6051602-TP	24	43	SH-8050842-TP	26	28
SL-4031081-SC	26	33	SH-6030802-TP	30	57	SH-6051602-TP	30	41	SH-8050842-TP	26	35
SL-4031081-SF	61	18	SH-6030802-TP	44	44	SH-6052002-TP	30	31	SH-8050842-TP	30	44
SL-4031081-SF	62	25	SH-6030802-TP	54	52	SH-6052502-TP	22	20	SH-8060802-TP	44	35
SL-4031281-SF	62	27	SH-6031002-TP	48	70	SH-6053002-TP	58	35	SH-8060812-TP	67	13
SL-4031291-SC	61	17	SH-6031002-TP	64	33	SH-6061002-TP	42	31	SH-8061002-TP	18	32
SL-4031481-SF	60	33	SH-6031202-TP	24	8	SH-6061002-TP	48	59	SH-9041050-SC	46	29
SL-4031481-SF	62	26	SH-6031202-TP	50	14	SH-6061002-TP	66	9	SH-9050813-SE	68	17
SL-4031681-SF	60	31	SH-6031402-TP	22	43	SH-6061202-TN	58	9	SH-9061003-SC	64	3
SL-4031891-SC	60	10	SH-6031402-TP	24	29	SH-6061202-TN	64	8	SH-9061080-SE	68	16
SL-4040691-SC	33	3	SH-6031502-TP	44	14	SH-6061202-TP	36	23	SH-9066503-SC	58	5
SL-4040691-SC	60	44	SH-6031502-TP	48	76	SH-6061202-TP	36	35	SH-9082003-SC	58	42
SL-4041081-SF	40	42	SH-6031602-TP	55	22	SH-6061202-TP	40	2	SS-1061010-SP	19	10
SL-4041081-SF	48	81	SH-6033052-TP	40	10	SH-6061202-TP	40	24	SS-1110710-SF	6	12
SL-4041081-SF	50	37	SH-6033052-TP	44	37	SH-6061202-TP	42	25	SS-2090550-TP	19	9
SL-4041081-SF	60	21	SH-6033052-TP	46	35	SH-6061202-TP	42	46	SS-2110920-TP	6	1
SL-4041081-SF	60	25	SH-6033052-TP	64	24	SH-6061202-TP	44	20	SS-4090615-SP	10	18
SL-4041091-SC	33	16	SH-6040602-TP	48	52	SH-6061202-TP	46	3	SS-4110715-SF	2	23
SL-4041281-SF	60	22	SH-6040602-TP	50	9	SH-6061202-TP	46	8	SS-4110815-SF	16	46
SL-4051091-SC	60	14	SH-6040602-TP	64	18	SH-6061202-TP	48	2	SS-4110815-SF	32	3
SH-0030601-SA	48	45	SH-6040802-TN	33	17	SH-6061202-TP	48	13	SS-4110915-SF	18	33
SH-0040601-SA	19	20	SH-6040802-TP	28	59	SH-6061202-TP	48	40	SS-4120615-SP	10	26
SH-0040601-SA	19	25	SH-6040802-TP	28	63	SH-6061202-TP	48	48	SS-4150915-SF	8	1
SH-0040601-SA	38	2	SH-6040802-TP	36	41	SH-6061202-TP	52	2	SS-4150915-SP	8	44
SH-0040601-SA	38	4	SH-6040802-TP	38	17	SH-6061202-TP	52	6	SS-5060310-SP	16	40



NUMERICAL INDEX OF PARTS

索引

PART NO 品番	PAGE 頁	REF NO	PART NO 品番	PAGE 頁	REF NO	PART NO 品番	PAGE 頁	REF NO	PART NO 品番	PAGE 頁	REF NO
SS-5150510-SP	13	19	TA-0800504-R0	65	18	WP-0480856-SP	8	50	WP-0841601-SC	36	17
SS-6080610-TP	4	45				WP-0480856-SP	8	52	WP-0841601-SC	44	25
SS-6081010-TP	4	51	WP-0280500-SC	30	9	WP-0480856-SP	16	5	WP-0841601-SC	48	8
SS-6081210-SP	18	35	WP-0320500-SC	22	52	WP-0480856-SP	16	49	WP-0841601-SC	52	12
SS-6081810-SP	4	55	WP-0320500-SC	30	59	WP-0501016-SD	2	3	WP-0841601-SC	54	17
SS-6090420-SP	19	11	WP-0320500-SC	32	24	WP-0501016-SD	4	5	WP-0841601-SC	54	40
SS-6090810-SP	19	21	WP-0320501-SC	4	43	WP-0501016-SD	8	20	WP-0841601-SC	56	13
SS-6091210-TP	14	7	WP-0320501-SC	4	53	WP-0501016-SD	8	36	WP-0841601-SC	58	41
SS-6111052-TP	16	43	WP-0320501-SC	4	58	WP-0501016-SD	8	61	WP-0841601-SC	58	44
SS-6120930-TP	8	19	WP-0320501-SC	4	64	WP-0501016-SD	10	3	WP-0841601-SC	67	23
SS-6120930-TP	8	24	WP-0320501-SC	36	9	WP-0501016-SD	10	13	WP-0850002-SP	18	4
SS-6120930-TP	8	35	WP-0320501-SC	40	12	WP-0501016-SD	18	34	WP-0850002-SP	58	3
SS-6121050-SP	8	53	WP-0320501-SC	44	39	WP-0520656-SA	68	18	WP-0851846-SC	12	34
SS-6121220-TP	16	36	WP-0320501-SC	44	46	WP-0531000-SC	32	30	WP-1052001-SC	52	38
SS-6121610-TP	8	51	WP-0320501-SC	48	78	WP-0531001-SC	50	32	WP-1612616-SE	68	12
SS-6121610-TP	12	27	WP-0320501-SC	50	16	WP-0531001-SC	58	13	WS-0310002-KN	4	44
SS-6152440-SP	13	11	WP-0320501-SC	50	24	WP-0531001-SC	58	51	WS-0310002-KN	4	63
SS-6660712-TP	6	41	WP-0320501-SC	54	8	WP-0531001-SF	24	44	WS-0310002-KN	19	15
SS-7080310-SP	6	7	WP-0320501-SC	54	50	WP-0612066-SP	12	57	WS-0310002-KN	22	45
SS-7080510-TP	14	3	WP-0320501-SC	54	54	WP-0621016-SD	12	45	WS-0310002-KN	24	49
SS-7090410-SP	4	28	WP-0320501-SC	55	24	WP-0621016-SD	16	6	WS-0310002-KN	30	58
SS-7090410-SP	4	33	WP-0320501-SC	64	35	WP-0621016-SH	42	51	WS-0310002-KN	36	8
SS-7090510-SP	8	16	WP-0330501-SB	16	16	WP-0621026-SP	13	12	WS-0310002-KN	40	11
SS-7090520-SP	2	42	WP-0371016-SD	8	56	WP-0641600-SC	26	12	WS-0310002-KN	44	15
SS-7090520-TP	16	41	WP-0430800-SC	22	35	WP-0641600-SC	28	72	WS-0310002-KN	44	38
SS-7090620-TP	6	20	WP-0430800-SC	22	51	WP-0641600-SC	32	6	WS-0310002-KN	44	45
SS-7091110-SP	16	9	WP-0430800-SC	24	22	WP-0641601-SC	36	25	WS-0310002-KN	48	77
SS-7091480-SP	4	13	WP-0430800-SC	24	25	WP-0641601-SC	36	37	WS-0310002-KN	50	15
SS-7110340-SP	16	2	WP-0430800-SC	24	36	WP-0641601-SC	40	4	WS-0310002-KN	54	7
SS-7110840-SP	2	39	WP-0430800-SC	28	17	WP-0641601-SC	40	26	WS-0310002-KN	54	49
SS-7110840-SP	6	8	WP-0430800-SC	28	29	WP-0641601-SC	42	23	WS-0310002-KN	54	53
SS-7111120-SP	16	12	WP-0430800-SC	28	49	WP-0641601-SC	42	27	WS-0310002-KN	55	23
SS-7111410-TP	12	39	WP-0430800-SC	28	61	WP-0641601-SC	42	30	WS-0310002-KN	64	34
SS-7121410-SP	2	5	WP-0430800-SC	28	65	WP-0641601-SC	42	33	WS-0410002-KN	2	29
SS-7150940-SP	4	3	WP-0430800-SC	28	73	WP-0641601-SC	42	48	WS-0410002-KN	4	57
SS-7151210-SP	12	46	WP-0430800-SC	30	36	WP-0641601-SC	44	8	WS-0410002-KN	19	22
SS-7151210-SP	16	7	WP-0430800-SC	32	13	WP-0641601-SC	44	22	WS-0410002-KN	22	34
SS-7151340-TP	17	4	WP-0430800-SC	38	30	WP-0641601-SC	46	5	WS-0410002-KN	22	50
SS-8110310-SP	6	26	WP-0430801-SC	2	30	WP-0641601-SC	46	10	WS-0410002-KN	24	21
SS-8110410-TP	6	22	WP-0430801-SC	19	23	WP-0641601-SC	46	14	WS-0410002-KN	24	24
SS-8110410-TP	12	22	WP-0430801-SC	24	60	WP-0641601-SC	48	4	WS-0410002-KN	24	35
SS-8110750-SP	13	6	WP-0430801-SC	36	5	WP-0641601-SC	48	15	WS-0410002-KN	24	61
SS-8150410-TP	6	24	WP-0430801-SC	36	32	WP-0641601-SC	48	28	WS-0410002-KN	28	16
SS-8150710-SP	2	45	WP-0430801-SC	36	43	WP-0641601-SC	48	42	WS-0410002-KN	28	33
SS-8150912-TH	18	22	WP-0430801-SC	38	19	WP-0641601-SC	48	50	WS-0410002-KN	28	45
SS-8151150-SP	6	28	WP-0430801-SC	38	23	WP-0641601-SC	48	57	WS-0410002-KN	28	48
SS-8151150-SP	6	37	WP-0430801-SC	42	36	WP-0641601-SC	48	61	WS-0410002-KN	28	57
SS-8151150-SP	10	38	WP-0430801-SC	42	39	WP-0641601-SC	52	4	WS-0410002-KN	28	58
SS-8151150-SP	12	24	WP-0430801-SC	42	42	WP-0641601-SC	52	8	WS-0410002-KN	28	60
SS-8151150-SP	13	25	WP-0430801-SC	42	45	WP-0641601-SC	52	24	WS-0410002-KN	28	64
SS-8151150-SP	20	3	WP-0430801-SC	44	5	WP-0641601-SC	52	28	WS-0410002-KN	28	67
SS-8151570-SP	17	15	WP-0430801-SC	44	19	WP-0641601-SC	54	4	WS-0410002-KN	30	32
SS-8152030-SP	10	29	WP-0430801-SC	44	29	WP-0641601-SC	54	13	WS-0410002-KN	30	35
SS-8660330-SP	6	32	WP-0430801-SC	44	43	WP-0641601-SC	54	22	WS-0410002-KN	36	4
SS-8660512-TP	6	31	WP-0430801-SC	46	31	WP-0641601-SC	54	26	WS-0410002-KN	36	31
SS-8660612-TP	6	34	WP-0430801-SC	48	25	WP-0641601-SC	55	3	WS-0410002-KN	36	42
SS-8660612-TP	6	42	WP-0430801-SC	48	36	WP-0641601-SC	55	11	WS-0410002-KN	38	18
SS-8660612-TP	12	9	WP-0430801-SC	48	54	WP-0641601-SC	58	7	WS-0410002-KN	38	22
SS-8660612-TP	12	11	WP-0430801-SC	48	64	WP-0641601-SC	58	32	WS-0410002-KN	38	31
SS-8660612-TP	13	29	WP-0430801-SC	48	68	WP-0641601-SC	58	48	WS-0410002-KN	42	35
SS-8660612-TP	14	22	WP-0430801-SC	48	74	WP-0641601-SC	58	71	WS-0410002-KN	42	38
SS-8660942-TP	14	23	WP-0430801-SC	50	11	WP-0641601-SC	58	79	WS-0410002-KN	42	41
SS-8680810-TP	10	36	WP-0430801-SC	54	32	WP-0641601-SC	58	82	WS-0410002-KN	42	44
SS-8681412-TP	10	40	WP-0430801-SC	54	37	WP-0641601-SC	64	14	WS-0410002-KN	44	4
SS-8701042-TP	13	21	WP-0430801-SC	55	7	WP-0641601-SC	66	11	WS-0410002-KN	44	18
SS-8701782-TP	13	22	WP-0430801-SC	55	19	WP-0641601-SC	67	6	WS-0410002-KN	44	28
SS-9091010-SP	4	11	WP-0430801-SC	55	28	WP-0641601-SC	67	9	WS-0410002-KN	44	42
SS-9120623-TP	10	4	WP-0430801-SC	58	21	WP-0641601-SC	67	17	WS-0410002-KN	46	30
SS-9150860-SP	17	24	WP-0430801-SC	58	57	WP-0650876-SD	2	24	WS-0410002-KN	48	24
SS-9151160-CP	12	12	WP-0430801-SC	58	65	WP-0651056-SD	17	5	WS-0410002-KN	48	35
SS-9151160-CP	17	21	WP-0430801-SC	64	19	WP-0703516-SP	12	31	WS-0410002-KN	48	53
SS-9151420-TP	8	47	WP-0450801-SD	2	22	WP-0704016-SP	12	32	WS-0410002-KN	48	63
SS-9151630-CP	14	11	WP-0450801-SD	32	29	WP-0704516-SP	12	30	WS-0410002-KN	48	67
SS-9202443-CP	18	14	WP-0450801-SD	40	43	WP-0751576-SD	12	33	WS-0410002-KN	48	73
SS-9621413-SP	4	4	WP-0450846-SP	16	45	WP-0751576-SD	12	36	WS-0410002-KN	50	10
			WP-0451026-SH	12	16	WP-0841601-SC	32	31	WS-0410002-KN	54	31

NUMERICAL INDEX OF PARTS

索引

PART NO 品番	PAGE 頁	REF NO	PART NO 品番	PAGE 頁	REF NO	PART NO 品番	PAGE 頁	REF NO	PART NO 品番	PAGE 頁	REF NO
WS-0410002-KN	54	36	WT-0430001-KN	2	34	165-67901	28	43	182-19501	30	20
WS-0410002-KN	55	6	WT-0430001-KN	60	23	165-68206	28	51	182-19600	30	40
WS-0410002-KN	55	18	WT-0640001-KN	58	11	165-68404	30	30	182-19709	22	2
WS-0410002-KN	55	27	WZ-0420350-KP	4	52	165-68602	30	61	182-19808	22	11
WS-0410002-KN	58	20				165-68651	30	60	182-22604	38	27
WS-0410002-KN	58	64	111-10707	24	58	165-68909	30	26	182-22901	38	34
WS-0410002-KN	64	29	111-85105	68	2	165-69204	30	11	182-50407	34	14
WS-0410002-KN	66	5	111-85501	68	9	165-69501	30	18	182-50506	34	15
WS-0410002-KS	16	22	135-18105	54	43	165-69600	30	17	182-51553	32	27
WS-0510002-KN	16	44	135-33203	34	16	165-70103	30	21			
WS-0510002-KN	22	18	161-11403	40	33	165-70202	30	22			
WS-0510002-KN	22	21	161-11502	40	34	165-70301	30	23			
WS-0510002-KN	50	31	165-50204	24	30	165-70509	30	48			
WS-0510002-KN	58	23	165-50402	24	33	165-70657	30	51			
WS-0510002-KN	58	50	165-50758	24	11	165-70707	30	33			
WS-0510002-KN	68	19	165-50907	24	1	165-70905	30	37			
WS-0510002-KS	24	13	165-51400	24	7	165-71408	30	49			
WS-0521010-KN	16	35	165-51806	24	26	165-71507	30	43			
WS-0521010-KN	68	20	165-51905	24	15	165-71804	30	45			
WS-0610002-KN	22	10	165-52002	24	14	165-71903	30	15			
WS-0610002-KN	26	5	165-52200	24	19	165-72406	28	24			
WS-0610002-KN	28	71	165-52309	24	18	165-72505	28	41			
WS-0610002-KN	32	7	165-52507	22	1	165-72703	30	28			
WS-0610002-KN	36	24	165-52606	22	9	165-72703	30	62			
WS-0610002-KN	36	36	165-53208	22	28	165-72703	30	65			
WS-0610002-KN	40	3	165-53208	28	5	165-73008	30	14			
WS-0610002-KN	40	25	165-53307	22	29	165-73305	28	44			
WS-0610002-KN	42	22	165-53406	22	64	165-73701	30	2			
WS-0610002-KN	42	26	165-53505	22	65	165-73800	30	10			
WS-0610002-KN	42	29	165-54008	22	22	165-73909	30	46			
WS-0610002-KN	42	32	165-54008	22	26	165-74006	28	18			
WS-0610002-KN	42	47	165-54008	28	38	165-74105	28	3			
WS-0610002-KN	44	7	165-54107	22	16	165-74204	28	52			
WS-0610002-KN	44	21	165-54503	22	38	165-77009	32	1			
WS-0610002-KN	46	4	165-55401	22	46	165-77108	32	18			
WS-0610002-KN	46	9	165-56300	24	32	165-77207	32	16			
WS-0610002-KN	46	13	165-56409	24	31	165-77306	32	20			
WS-0610002-KN	48	3	165-56607	24	27	165-77405	32	22			
WS-0610002-KN	48	14	165-56706	22	58	165-77504	32	11			
WS-0610002-KN	48	41	165-56805	22	32	165-86307	38	28			
WS-0610002-KN	48	49	165-57209	22	4	168-70206	38	25			
WS-0610002-KN	48	60	165-57209	28	68	182-00303	30	29			
WS-0610002-KN	52	3	165-57308	24	37	182-00352	30	27			
WS-0610002-KN	52	7	165-57407	24	4	182-00501	24	38			
WS-0610002-KN	52	23	165-57506	22	37	182-00501	34	1			
WS-0610002-KN	52	27	165-57605	22	44	182-00907	30	64			
WS-0610002-KN	54	3	165-57902	24	9	182-00956	30	63			
WS-0610002-KN	54	12	165-58009	34	2	182-01103	30	53			
WS-0610002-KN	54	21	165-58108	34	3	182-01608	28	27			
WS-0610002-KN	54	25	165-58801	24	16	182-01905	30	6			
WS-0610002-KN	55	10	165-58900	22	31	182-01962	30	1			
WS-0610002-KN	58	6	165-59007	22	39	182-02002	30	7			
WS-0610002-KN	58	10	165-59601	22	14	182-02150	28	53			
WS-0610002-KN	58	30	165-60005	26	17	182-02408	32	23			
WS-0610002-KN	58	47	165-60104	26	18	182-03307	30	4			
WS-0610002-KN	58	70	165-60203	26	4	182-04107	28	34			
WS-0610002-KN	58	78	165-60401	26	15	182-04503	30	25			
WS-0610002-KN	64	4	165-61607	26	19	182-04602	32	9			
WS-0610002-KN	64	13	165-61904	58	14	182-04701	34	6			
WS-0610002-KN	66	10	165-62001	26	22	182-09502	28	35			
WS-0610002-KN	67	5	165-62100	26	27	182-12506	26	10			
WS-0610002-KN	67	11	165-62308	26	24	182-12902	30	50			
WS-0610002-KN	67	16	165-62407	26	23	182-17653	24	5			
WS-0631510-KP	12	55	165-62803	26	6	182-17752	22	41			
WS-0820002-KN	36	16	165-62902	26	8	182-17851	26	11			
WS-0820002-KN	44	24	165-65400	28	54	182-17950	26	3			
WS-0820002-KN	48	7	165-65509	28	55	182-18008	28	28			
WS-0820002-KN	52	11	165-65707	28	7	182-18107	22	23			
WS-0820002-KN	54	16	165-65905	28	22	182-18206	22	3			
WS-0820002-KN	54	39	165-66002	28	4	182-18305	22	56			
WS-0820002-KN	56	12	165-66408	28	25	182-18453	22	7			
WS-0820002-KN	58	40	165-66507	28	1	182-18503	24	6			
WS-0820002-KN	58	43	165-66606	28	10	182-18800	24	17			
WS-0820002-KN	67	22	165-67000	28	14	182-18909	28	6			
WS-1020002-KN	52	37	165-67166	28	31	182-19006	22	19			
WT-0320001-KN	65	20	165-67802	28	40	182-19204	28	37			







# JUKI

JUKI CORPORATION  
INTERNATIONAL SALES DIVISION

JUKI 株式会社

お問い合わせ、ご相談は  
To order or for further  
information,  
please contact:

- \*このパーツリストは商品改良のため予告なく変更する事があります。
- \* The description covered in this parts list is subject to change for improvement of the commodity without notice.
- \*このパーツリストは、1994年4月現在の商品仕様で編集したものです。
- \* This parts list is edited in accordance with the product specifications as of April 1994.