

JUKI®

No. 0291-02

1987・4

BE549020PJA

model **DLU-5490**

一本針本縫差動上下送りミシン

1-Needle, Bottom and Variable Top Feed
Lockstitch Machine

PARTS BOOK

TOKYO JUKI INDUSTRIAL CO., LTD.

HOW TO MAKE USE OF THIS PARTS BOOK

パーツブックの見方

- The part numbers of parts shown in the figure indicate the corresponding numbers (Ref. No.) shown by the Index.
図に示された部品の品番は、図にふられているNo (Ref.No.)に対応するインデックスによって、その品番がわかります。
- Explanation of codes
記号の説明

1) Codes on the "Note" column "注記" 欄の記号

- ☆..... means this part is changed from the previous parts book.
前回のパーツブックに対して今回変更された部品を意味します。
- #01..... refer to the "Note" explanation at bottom of page.
#01 ページ下の "注記" の説明を参照して下さい。

2) Codes on the "E.C. (Engineering change)" column "変更年月" 欄の記号

- A.10/83.... Added from October, 1983
1983年10月より追加された。
- D.10/83.... Obsolete from October, 1983
1983年10月より削除された。

③ When previous parts (Obsolete part) and new parts (Added parts) are not interchangeable with each other: 部品の互換性がない変更の場合

In this case, even obsolete part (D.) can be ordered with the obsolete part number, so select the parts with changed dates and place your orders.
この場合は削除(D)された品番でもご注文できますから、変更年月により、いずれかの部品を選択してご注文下さい。

Example (例)

Ref. No.	Note 注記	Part No. 品番	Description	E.C. 変更年月	品名	Amt. Req. 数量
1	☆	B1401-100-000	Needle bar	D.10/83	ハリボー	-
1-1	☆	B1401-100-000-A	Needle bar	A.10/83	ハリボー	1
2	☆	B1105-200-000	Frame cover	D.10/83	B1105-300-000	-
	☆	B1105-300-000	Frame cover	A.10/83	フレームカバー	1

④ In case when previous parts and new part are interchangeable with each other: 部品の互換性がある場合の変更

In this case the new part number is replaced on the "品名 (Japanese)" column of the previous parts, so please order by the new part number.
この場合は、旧部品の和文品名欄にそれにかわる新しい品番が記入してありますので、新しい品番でご注文下さい。

⑤ C.10/83

1	☆	B1105-500-000	Frame cover	C.10/83	B1105-000-000	1
		↑ Correct No. 正しい品番			↑ Wrong No. 誤り品番	

Please order by the correct part number.
正しい品番でご注文下さい。

- M.10/83..... The amount required is changed from October, 1983
The new amount required is shown in the "Amt. Req." column.
1983年10月より数量が変更になった。この場合数量欄には新しい数量が表示してあります。

3) Codes on the "Amt. Req." column "数量" 欄の記号

- 2..... Indicates amount required is 2.
数量、2個を表わします。
- 2.0..... Indicates length in meters. (unit is meter)
長さ、2メートルを表わします。(単位はメートルです)
- Indicates parts obsolete from the parts book.
このパーツブックから削除された部品です。
- (1)..... Indicates sub parts which construct the assembly part.
Assembly part is shown as "asm." and クミ in Japanese, in the "Description" column.
組部品を構成している子部品を表わします。組部品は品名欄に英文で "asm." 和文でクミと表示してあります。

When Ordering The Spare Parts:

In order to ensure that we deliver the correct parts to you, please clearly state when ordering the corresponding PART NUMBER (ex. B1109-012-A00) and also the PARTS BOOK NUMBER (ex. 0010-01, given at the top right of the cover) or the MACHINE SERIAL NUMBER, because there are some parts which have been changed.

補用部品注文の際のご注意

このパーツブックに記載されている補用部品をご注文の際は、部品の番号(例えば、B1109-012-A00)でご注文下さい。合わせて、ご覧のパーツブックの管理番号(表紙右上、例えば、No.0010-01)又は、機械番号をご連絡頂ければ幸いです。又、改良のため部品の一部が変更になる場合がありますのでご了承下さい。

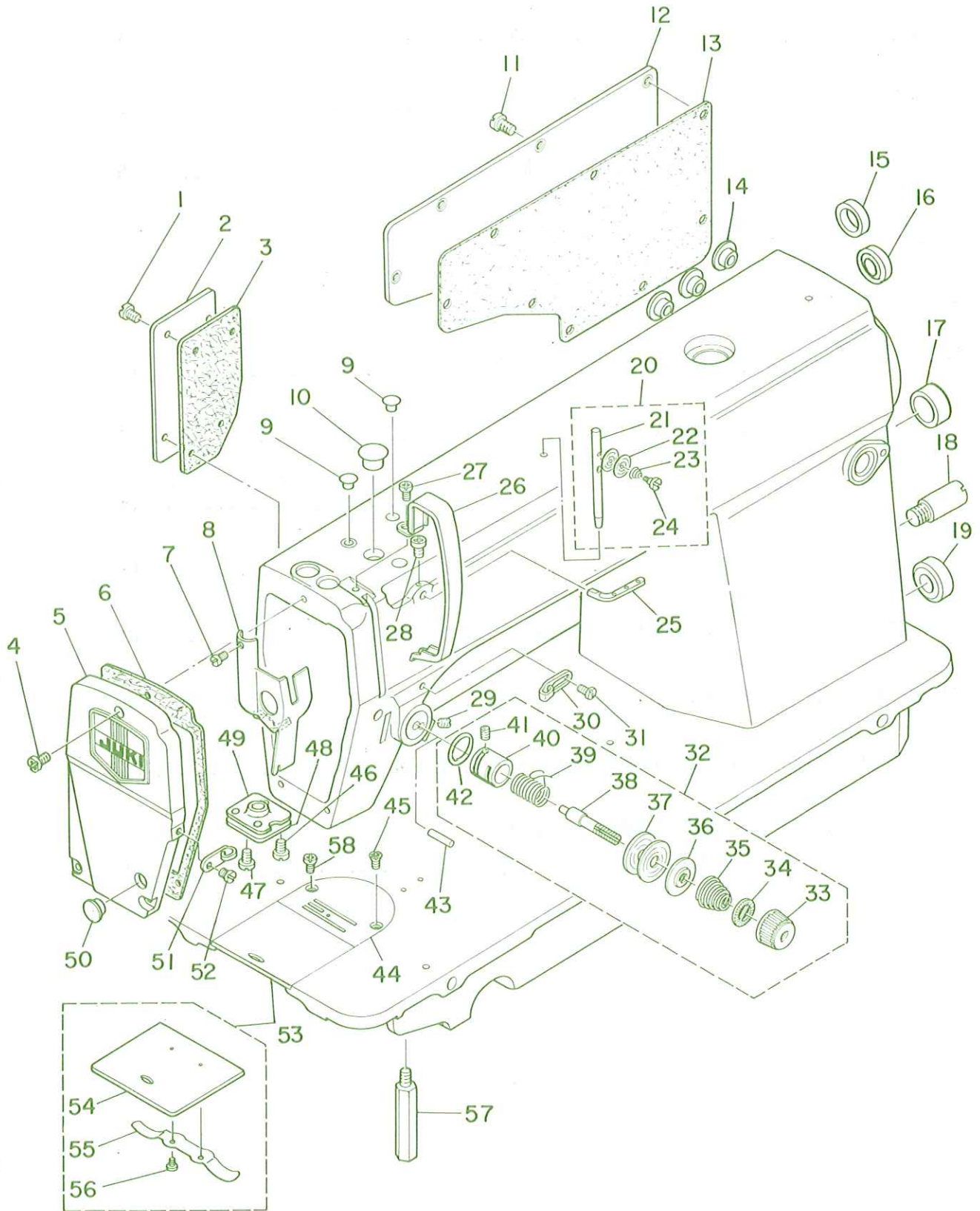
CONTENTS

目 次

1. MACHINE FRAME & MISCELLANEOUS COVER COMPONENTS	1
頭部・外装関係	
2. MAIN SHAFT & THREAD TAKE-UP LEVER COMPONENTS	3
上軸・天秤関係	
3. NEEDLE BAR & HOOK DRIVING SHAFT COMPONENTS	5
針棒・下軸関係	
4. HAND LIFTER COMPONENTS	7
押え上げ関係	
5. FEED MECHANISM COMPONENTS	9
送り関係	
6. TOP FEED MECHANISM COMPONENTS (1)	11
上送り関係 (1)	
7. TOP FEED MECHANISM COMPONENTS (2)	13
上送り関係 (2)	
8. OIL LUBRICATION COMPONENTS	15
給油関係	
9. OIL RESERVOIR COMPONENTS	17
油溜関係	
10. BELT COVER & BOBBIN WINDER COMPONENTS	19
ベルトカバー・糸巻関係	
11. THREAD STAND COMPONENTS	20
糸立装置関係	
12. PF-6: PEDAL/KNEE PRSSER-CONTROLLED GATHERING MECHANISM	21
(SPECIAL ORDER PARTS)	
PF-6: 局部イセ込み装置 (特別注文部品)	
NUMERICAL INDEX OF PARTS	23
索引	

1. MACHINE FRAME & MISCELLANEOUS COVER COMPONENTS

頭部・外装関係



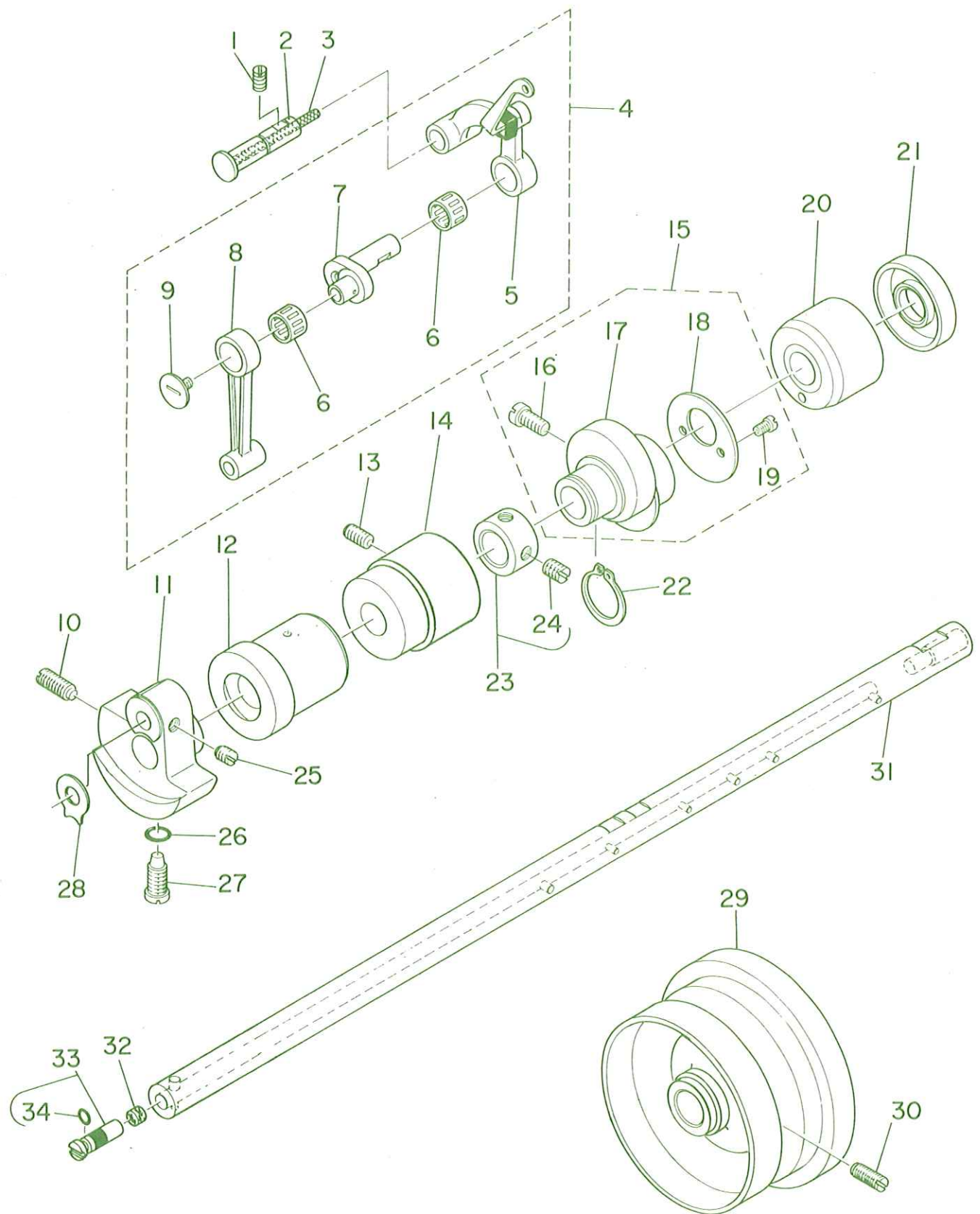
REF.NO.	NOTE	PART NO.	DESCRIPTION	ヒ	ン	メ	イ	AMT.
1		SS-4120915-SP	SCREW 12/64-28 L=9	ナ	ハ	ネ	ジ	4
2		112-00508	SIDE COVER	ソ	ク	メ	ン	1
3		112-00607	GASKET	ソ	ク	メ	ン	1
4		SS-4121015-SP	SCREW 3/16-28 L=10	ナ	ハ	ネ	ジ	3
5		112-00151	FACE PLATE ASM.	メ	ン	イ	タ	1
6		112-00201	GASKET	メ	ン	イ	タ	1
7		SS-6080410-SP	SCREW 1/8-44 L=4	ヒ	ラ	ネ	ジ	1
8		110-00858	ARM OIL SHIELD ASM.	メ	ン	ブ	ホ	1
9		TA-0850604-R0	RUBBER PLUG	ト	メ	セ	ン	2
10		TA-1250705-R0	RUBBER PLUG	ト	メ	セ	ン	1
11		SS-4120915-SP	SCREW 12/64-28 L=9	ナ	ハ	ネ	ジ	8
12		110-00510	SIDE PLATE	マ	ト	イ	タ	1
13		110-00619	GASKET	マ	ト	イ	タ	1
14		TA-1470704-R0	RUBBER PLUG	ト	メ	セ	ン	3
15		TA-1470702-R0	RUBBER PLUG	ト	メ	セ	ン	1
16		TA-2101002-R0	RUBBER PLUG	ト	メ	セ	ン	1
17		TA-2000502-R0	RUBBER PLUG	ト	メ	セ	ン	1
18		112-13105	WALKING FOOT BACK STOPPER	ウ	エ	オ	ク	1
19		TA-2101002-R0	RUBBER PLUG	ト	メ	セ	ン	1
20		B1113-155-0A0	NEEDLE THREAD GUIDE PIN ASM.	イ	ト	ア	ン	1
21		B1113-155-000	NEEDLE THREAD GUIDE PIN	イ	ト	ア	ン	(1)
22		B3148-123-000	TENSION DISC	イ	ト	ア	ン	(2)
23		B3149-123-A00	TENSION SPRING	イ	ト	ア	ン	(1)
24		SD-0380552-SL	HINGE SCREW D=3.8 H=5.5	タ	ン	ネ	ジ	(1)
25		110-18702	THREE-HOLE THREAD EYELET	ミ	ツ	メ	ト	1
26		110-00700	THREAD TAKE-UP LEVER COVER	テ	ン	ヒ	ン	1
27		SS-4120615-SP	SCREW 3/16-28 L=6	ナ	ハ	ネ	ジ	1
28		SS-4120615-SP	SCREW 3/16-28 L=6	ナ	ハ	ネ	ジ	1
29		SS-8150710-SP	SCREW 15/64-28 L=7	ト	メ	ネ	ジ	1
30		110-18504	ARM THREAD GUIDE A	ア	ーム	イ	ト	1
31		110-01500	SCREW	ア	ーム	イ	ト	1
32		112-20258	THREAD TENSION ASM.	イ	ト	チ	ヨ	1
33		110-18900	TENSION NUT	イ	ト	チ	ヨ	(1)
34		B3120-125-000	TENSION DISC STOPPER	イ	ト	チ	ヨ	(1)
35		B3129-012-A00	TENSION SPRING	イ	ト	チ	ヨ	(1)
36		B3132-552-000	TENSION DISC HOLDER	イ	ト	チ	ヨ	(1)
37		B3126-012-000	TENSION DISC	イ	ト	チ	ヨ	(2)
38		B3115-552-000	TENSION POST	イ	ト	チ	ヨ	(1)
39		B3128-012-000	TAKE-UP SPRING	イ	ト	リ	ハ	(1)
40		112-20209	TENSION POST SOCKET	イ	ト	チ	ヨ	(1)
41		SS-8090410-SP	SCREW 9/64-40 L= 3.5	ト	メ	ネ	ジ	(1)
42		RO-1331701-00	RUBBER RING	オ	リ	ン	ク	(1)
43		B3118-552-E00	THREAD RELEASE PIN	ピ	ン			1
44		B1109-450-BOB	THROAT PLATE B	ハ	リ	イ	タ	1
45		SS-2110915-SP	SCREW 11/64-40 L=6.8	マ	ル	サ	ラ	2
46		112-00805	PRESSER BAR SUPPORT SCREW B	ア	コ	ブ	ア	1
47		SS-1120710-SP	SCREW	サ	ラ	ネ	ジ	2
48		112-00409	GASKET	ア	コ	ブ	ハ	1
49		112-00300	PRESSER BAR SUPPORT	ア	コ	ブ	ア	1
50		TA-1250406-R0	RUBBER PLUG	ト	メ	セ	ン	1
51		110-18603	ARM THREAD GUIDE B	ア	ーム	イ	ト	1
52		SS-6110610-TP	SCREW 11/64-40 L=6	ヒ	ラ	ネ	ジ	1
53		110-01658	BED SLIDE ASM.	ス	ハ	リ	イ	1
54		B1110-012-000	SLIDE PLATE	ス	ハ	リ	イ	(1)
55		110-01609	BRED SLIDE SPRING	ス	ハ	リ	イ	(1)
56		SS-6060210-SP	SCREW 3/32-56 L= 1.9	ヒ	ラ	ネ	ジ	(2)
57		110-01104	BED SCREW STUD	ハ	ツ	ト	シ	4
58	#01	B1191-490-000	SCREW	ハ	リ	イ	タ	1

Note(注記) #01.....Exchange part

交換部品

2. MAIN SHAFT & THREAD TAKE-UP LEVER COMPONENTS

上軸・天秤関係



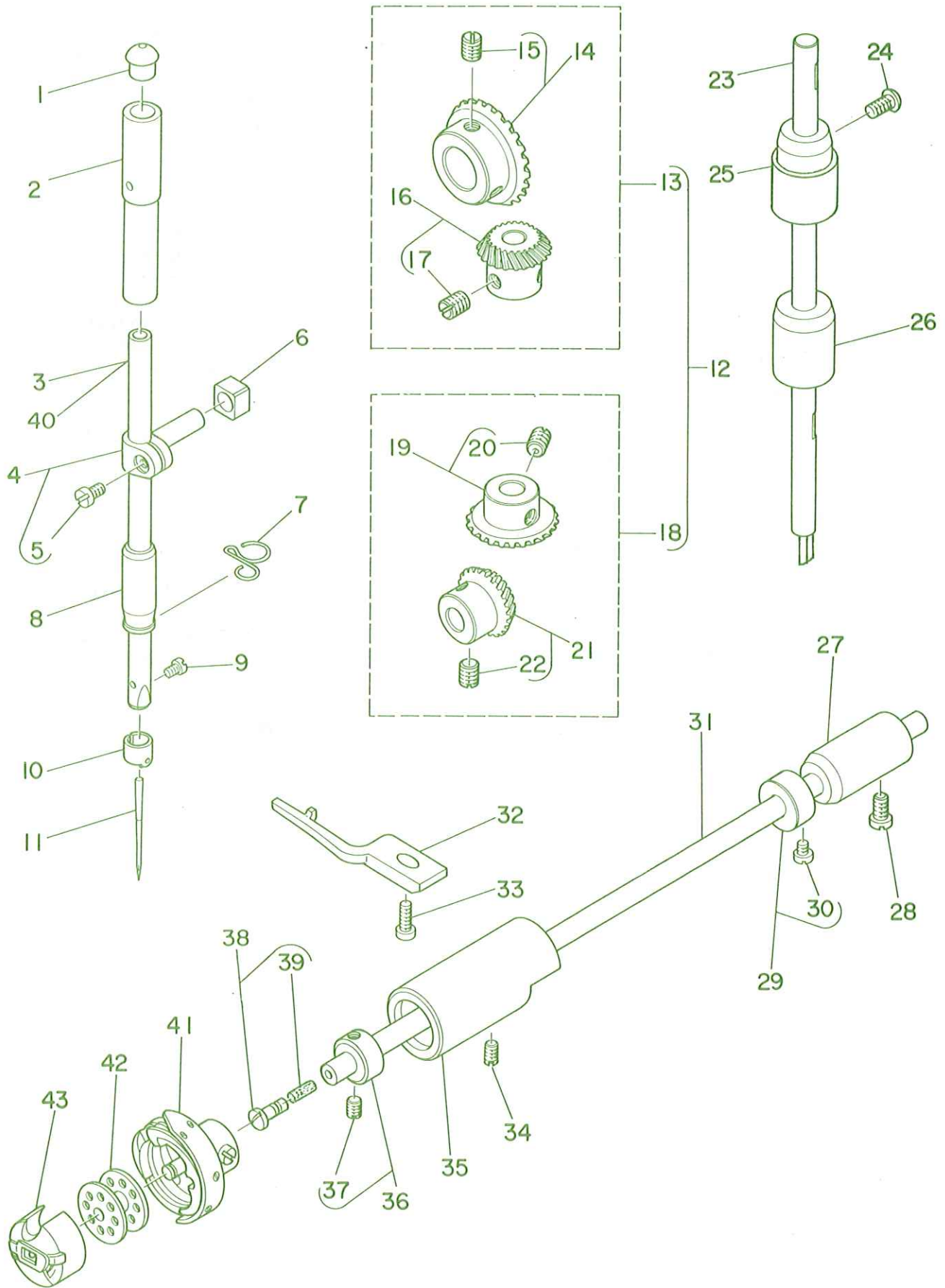
REF. NO.	NOTE	PART NO.	DESCRIPTION	ヒ ン メ イ	AMT.
1		SS-8151150-SP	SCREW 15/64-28 L=10.5	トメネジ [°] 15/64-28 L=10.5	1
2		110-17209	THREAD TAKE-UP CRANK SHAFT	デンヒ [°] ンササエシ [°] ク	1
3		CQ-3500000-FO	OIL FELT	ユシ [°] ン	0.1
4		110-17076	LINK THREAD TAKE-UP LEVER ASM.	リンクデンヒ [°] ン クミ	1
5		110-39062	THREAD TAKE-UP LEVER ASM.	リンクデンヒ [°] ン クミ	(1)
6	#01	B1905-541-B00	NEEDLE BEARING, B	デンヒ [°] ン ニ- [°] トルハ [°] アリンク [°]	(2)
7		110-05204	NEEDLE BAR CRANK	ハリホ [°] ウクランク	(1)
8		B1408-552-000	NEEDLE BAR CRANK ROD	ハリホ [°] - クランクロツト [°]	(1)
9		B1903-552-000	END SCREW LEFT	ヒタ [°] リネジ [°]	(1)
10		SS-8681650-TP	SCREW 9/32-28 L=16	トメネジ [°] 9/32-28 L=16	1
11		112-02108	COUNTERWEIGHT	ツリアオモリ	1
12		112-02207	MAIN SHAFT BUSHING, FRONT	ウワシ [°] クマエメタル	1
13		SS-8150912-TH	SCREW	トメネジ [°]	1
14		112-02306	BUSHING, INTERMEDIATE	ウワシ [°] ク ナカメタル	1
15		110-08059	FEED DRIVE ECCENTRIC CAM ASM.	オクリハンシンカム クミ	1
16		SS-6661110-SP	SCREW 1/4-40 L=11	ヒラネジ [°] 1/4-40 L=11	(2)
17		110-08000	FEED DRIVE ECCENTRIC CAM	オクリハンシンカム	(1)
18		110-08109	THRUST COLLAR	オクリハンシンカム スラストウケ	(1)
19		SS-6090670-TP	SCREW 9/64-40 L=6	ヒラネジ [°] 9/64-40 6=6	(2)
20		110-02409	MAIN SHAFT BUSHING, REAR	ウワシ [°] クウシロメタル	1
21		110-02508	OIL SEAL	メタル オイルシ-ル	1
22		RC-1850001-KP	SNAP RING 18.5	Cカ [°] タトメリ 18.5	1
23		CS-147121A-SH	THRUST COLLAR ASM. D=14.72 W=12	スラストウケ D=14.72 W=12 クミ	1
24		SS-8660610-TP	SCREW 1/4-40 L=6	トメネジ [°] 1/4-40 L=6	(2)
25		SS-8660610-TP	SCREW 1/4-40 L=6	トメネジ [°] 1/4-40 L=6	2
26		RO-0442401-00	RUBBER RING	Oリング [°]	1
27		SS-7681650-TP	SCREW 9/32-28 L=16	マルヒラネジ [°] 9/32-28 L=16	1
28		B1212-552-A00	COUNTERWEIGHT PROTECTING PLATE	ツリアイオモリ ホコ [°] イタ	1
29		110-02607	HAND WHEEL	ハズ [°] ミクルマ	1
30		SS-8151550-SP	SCREW 15/64-28 L=15	トメネジ [°] 15/64-28 L=15	2
31		112-02009	MAIN SHAFT	ウワシ [°] ク	1
32		110-02904	ROLLER FELT	メンブ [°] ユリヨウ チヨウセツフエルト	1
33		B1213-552-0A0-A	OIL AMOUNT ADJUSTING PIN ASM.	クランク ユリヨ-チヨ-セツヒ [°] ン クミ	1
34		RO-0291801-00	RUBBER RING	Oリング [°]	(1)

Note(注記) #01.....Selecting part

選択部品

3. NEEDLE BAR & HOOK DRIVING SHAFT COMPONENTS

針棒・下軸關係



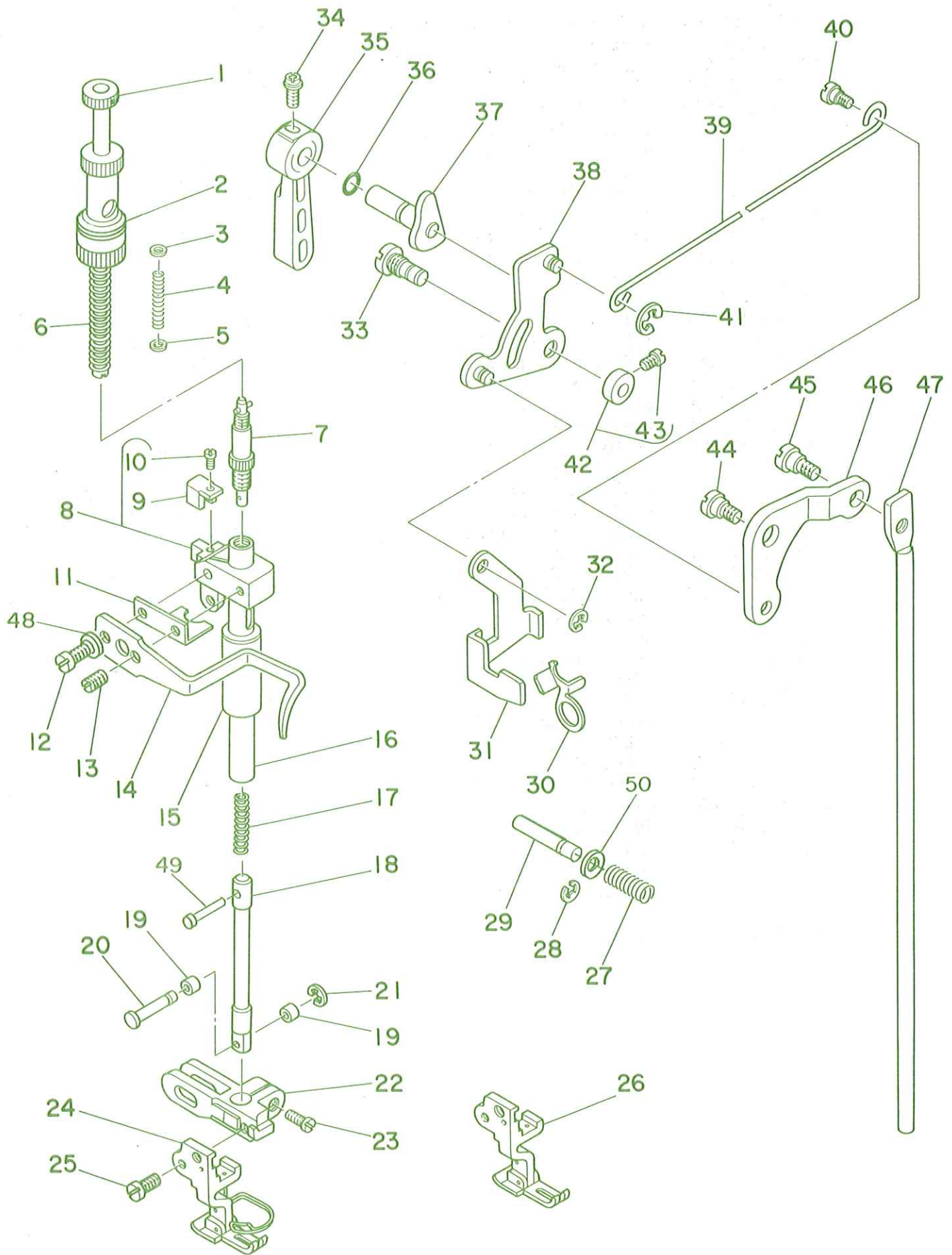
REF. NO.	NOTE	PART NO.	DESCRIPTION	ヒ	ン	メ	イ	AMT.		
1		B1405-012-000	CAP	キヤツフ				1		
2		B1402-552-000-A	NEEDLE BAR BUSHING, UPPER	ハリホ	ウ	メ	タル	1		
3		110-35003	NEEDLE BAR	ハリホ	ウ			1		
4		B1411-552-0A0	NEEDLE BAR CONNECTION ASM.	ハリホ	タ	キ	クミ	1		
5		SS-6090670-TP	SCREW 9/64-40 L=6	ヒラネジ			9/64-40 6=6	1		
6		B1414-555-000	SLIDE BLOCK	ハリホ	タ	キ	アンナイコウ	1		
7		110-18801	NEEDLE BAR THREAD GUIDE	ハリホ	ウ	イ	アンナイ	1		
8		110-05105	NEEDLE BAR BUSHING, LOWER	ハリホ	ウ	シ	タメタル	1		
9		SS-7080510-TP	SCREW 1/8-44 L=4.5	マルヒラネジ			1/8-44 L=4.5	1		
10		112-26008	NEEDLE BAR THREAD GUIDE	ハリホ	ウ	イ	トカケ	1		
11		MDB-100B1400	NEEDLE DBX1 #14	ハリ	DBX1	#14		1		
12		B1306-155-0C0	GEAR & PINION ASM.	カサハク	ルマ	シ	ョウケ	クミ	1	
13		B1306-155-0B0	GEAR & PINION ASM., UPPER	ウワカサハク	ルマ	クミ		1		
14		B1305-012-0A0	GEAR ASM.	ウワカサハク	ルマ	タ	イ	クミ	1	
15		SS-8660810-TP	SCREW 1/4-40 L=8	トメネジ			1/4-40 L=8	2		
16		B1306-155-0A0	PINION ASM.	ウワカサハク	ルマ	シ	ョウ	クミ	1	
17		SS-8660810-TP	SCREW 1/4-40 L=8	トメネジ			1/4-40 L=8	2		
18		B1307-155-0B0	GEAR & PINION ASM., LOWER	シタカサハク	ルマ	クミ		1		
19		B1307-155-0A0	GEAR ASM. LARGE	シタカサハク	ルマ	タ	イ	クミ	1	
20		SS-8660810-TP	SCREW 1/4-40 L=8	トメネジ			1/4-40 L=8	2		
21		B1308-155-0A0	PINION ASM.	カサハク	ルマ	シ	ョウ	クミ	1	
22		SS-8660810-TP	SCREW 1/4-40 L=8	トメネジ			1/4-40 L=8	2		
23		110-04009	UPRIGHT SHAFT	タテジ	ク			1		
24		SS-4120915-SP	SCREW 12/64-28 L=9	ナ	ネジ		3/16-28 L=9	1		
25		112-03106	BUSHING, UPPER	タテジ	ク	ウ	エメタル	1		
26		110-04207	UPRIGHT SHAFT BUSHING, LOWER	タテジ	ク	シ	タメタル	1		
27		110-15203	BUSHING, REAR	シタジ	ク	ウ	シロメタル	1		
28		SS-4120915-SP	SCREW 12/64-28 L=9	ナ	ネジ		3/16-28 L=9	1		
29		CS-079101A-SH	THRUST COLLAR ASM. D=7.94 W=10	スラストウケ			D=7.94 W=10 クミ	1		
30		SS-6110420-TP	SCREW 11/64-40 L=4.8	ヒラネジ			11/64-40 L=4.8	(2)		
31		110-15005	HOOK DRIVING SHAFT	シタジ	ク			1		
32		110-15609	POSITIONING FINGER	ナ	カ	マ	オサ	1		
33		SS-6111010-SP	SCREW 11/64-40 L= 9.5	ヒラネジ			11/64-40 L=9.5	1		
34		SS-8150432-TH	SCREW	トメネジ				1		
35		110-15104	BUSHING ASM., FRONT	シタジ	ク	マ	エメタル	1		
36		CS-079073A-SH	THRUST COLLAR	スラストウケ			クミ	1		
37		SS-8110410-TP	SCREW 11/64-40 L= 3.5	トメネジ			11/64-40 L=3.5	2		
38		B1808-552-0A0	OIL SEAL SCREW ASM.	シタジ	ク	マ	トメネジ	クミ	1	
39		B1810-552-000	OIL WICK	シタジ	ク	マ	エ	トメネジ	1	
40	#01	112-40108	NEEDLE BAR	ハリホ	ウ	B		1		
41		B1830-127-0A0	HOOK ASM.	カマ			クミ	1		
42		B9117-012-000	BOBBIN	ホ	ビ	ン		1		
43		B1837-012-0A0	BOBBIN CASE ASM.	ホ	ビ	ン	ケ	ス	クミ	1

Note(注記) #01.....For JE

JE用

4. HAND LIFTER COMPONENTS

押え上げ関係



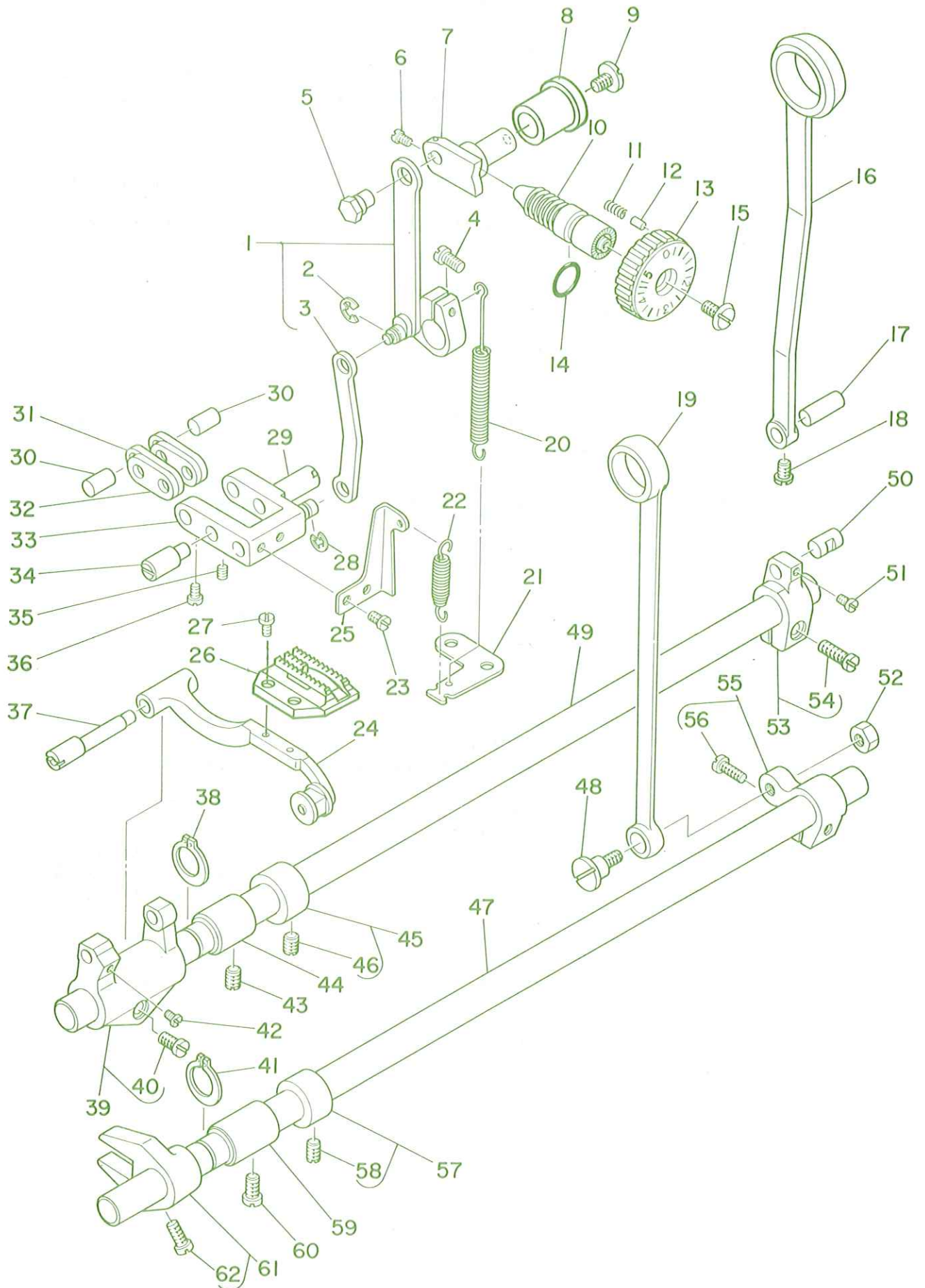
REF.NO.	NOTE	PART NO.	DESCRIPTION	ヒンメイ	AMT.
1		112-04559	PRESSER SPRING REGULATOR ASM.	オサエ チヨウセツネジ ^{クミ}	1
2		112-05002	GUIDE BAR SPRING	オサエアンナイホ ^ウ ハ ^ネ	1
3		WP-0650816-SP	WASHER	ヒラサ ^カ ネ	1
4		112-05002	GUIDE BAR SPRING	オサエアンナイホ ^ウ ハ ^ネ	1
5		WP-0641026-SP	WASHER	ヒラサ ^カ ネ	1
6		B1505-227-000-A	PRESSER SPRING	オサエ チヨ ^{セツ} ハ ^ネ	1
7		112-17353	CAP ASM.	ウリオクリ オサエ キヤツ ^ク クミ	1
8		112-04153	PRESSER BAR GUIDE BRACKET ASM.	オサエホ ^ウ タ ^キ クミ	1
9		112-04203	BRACKET GUIDE	オサエホ ^ウ タ ^キ カ ^{イト}	(1)
10		SS-6080720-SP	SCREW	ヒラネジ ^{1/8-44 L=7}	(1)
11		112-04302	BRACKET PLATE	オサエホ ^ウ タ ^キ ア ^テ イ	1
12		SS-7111810-SP	SCREW 11/64-40 L=18	マルヒラネジ ^{11/64-40 L=18}	1
13		SS-7090910-SP	SCREW 9/64-40 L= 8.5	マルヒラネジ ^{9/64-40 L=8.5}	1
14		110-06103	PRESSER BAR THREAD GUIDE	オサエホ ^ウ タ ^キ イ ^{アン} ナイ	1
15		112-04401	BUSHING	オサエホ ^ウ メ ^{タル}	1
16		112-04005	PRESSER BAR	オサエホ ^ウ	1
17		112-17601	WALKING FOOT SPRING	ウリオクリハ ^ネ	1
18		112-17007	DRIVING BAR	ジ ^{ヨウ} ケ ^ホ ウ	1
19		112-17205	ROLLER	ジ ^{ヨウ} ケ ^ホ ウ コ ^ロ	2
20		112-17106	ROLLER SHAFT	ジ ^{ヨウ} ケ ^ホ ウ コ ^ロ ジ ^ク	1
21		RC-0330415-KP	SNAP RING	C ^カ タ ^メ リ	1
22		112-15209	PRESSER BAR BASE	オサエホ ^ウ タ ^イ	1
23		SS-6121220-TP	SCREW 3/16-28 L=11.5	ヒラネジ ^{3/16-28 L=11.5}	1
24		B1524-491-BB0	PRESSER FOOT ASM. B	オサエ B クミ	1
25		SS-6121220-TP	SCREW 3/16-28 L=11.5	ヒラネジ ^{3/16-28 L=11.5}	1
26	#01	B1524-491-BA0	PRESSER FOOT ASM. B	オサエ B クミ	1
27		110-18405	TENSION RELEASE PIN SPRING	イト ^ル メ ^ヒ ン ^ハ ネ	1
28		RE-0400000-K0	SNAP RING 4	E ^カ タ ^メ リ 4	1
29		112-20001	PIN	イト ^ル メ ホ ^シ ヨ ^ヒ ン	1
30		112-20100	TENSION RELEASE PLATE	イト ^ル メ イ	1
31		112-05101	LIFTING LEVER	ヒ ^キ ア ^ケ イ	1
32		RE-0500000-K0	SNAP RING 5	E ^カ タ ^メ リ 5	1
33		112-05200	LIFTING LEVER LINK SHAFT	ヒ ^キ ア ^ケ リ ^ン ク ^ジ ク	1
34		B1521-555-000	SCREW	オサエア ^ケ レ ^ハ ト ^メ ネジ ^ク	1
35		B1520-552-000-A	HAND LIFTER	オサエア ^ケ レ ^ハ	1
36		RO-0371801-00	RUBBER RING	O ^リ ンク	1
37		110-06756	HAND LIFTER CAM ASM.	オサエア ^ケ カ ^ム クミ	1
38		110-06350	HAND LIFTER LINK	ヒ ^キ ア ^ケ リ ^ン ク クミ	1
39		110-06905	LIFTING LEVER CONNECTING ROD	ヒ ^キ ア ^ケ ヨ ^コ ホ ^ウ	1
40		110-07101	HINGE SCREW	ヒ ^キ ア ^ケ ヨ ^コ ホ ^ウ ネジ ^ク	1
41		RE-0500000-K0	SNAP RING 5	E ^カ タ ^メ リ 5	1
42		CS-064082A-SD	THRUST COLLAR ASM.	ス ^ラ スト カ ^ラ	1
43		SS-7110540-SP	SCREW 11/64-40 L=5	マルヒラネジ ^{11/64-40 L= 5}	(1)
44		SD-0720332-SP	HINGE SCREW D= 7.24 H= 3.3	タ ^ン ネジ ^ク D=7.24 H=3.3	1
45		SD-0600322-SD	HINGE SCREW D=6 H=3.2	タ ^ン ネジ ^ク D=6 H=3.2	1
46		112-05309	LIFTING LEVER LINK	ヒ ^キ ア ^ケ リ ^ン ク	1
47		112-05408	CONNECTING ROD	ヒ ^キ ア ^ケ レ ^ン ケ ^ツ ホ ^ウ	1
48		WP-0450846-SP	WASHER	ヒラサ ^カ ネ	1
49		112-16900	DRIVING BAR PIN	ジ ^{ヨウ} ケ ^ホ ウ ヒ ^ン	1
50		112-20308	THRUST WASHER	イト ^ル メ ^ヒ ン ^イ	1

Note(注記) #01.....For Domestic use

国内用

5. FEED MECHANISM COMPONENTS

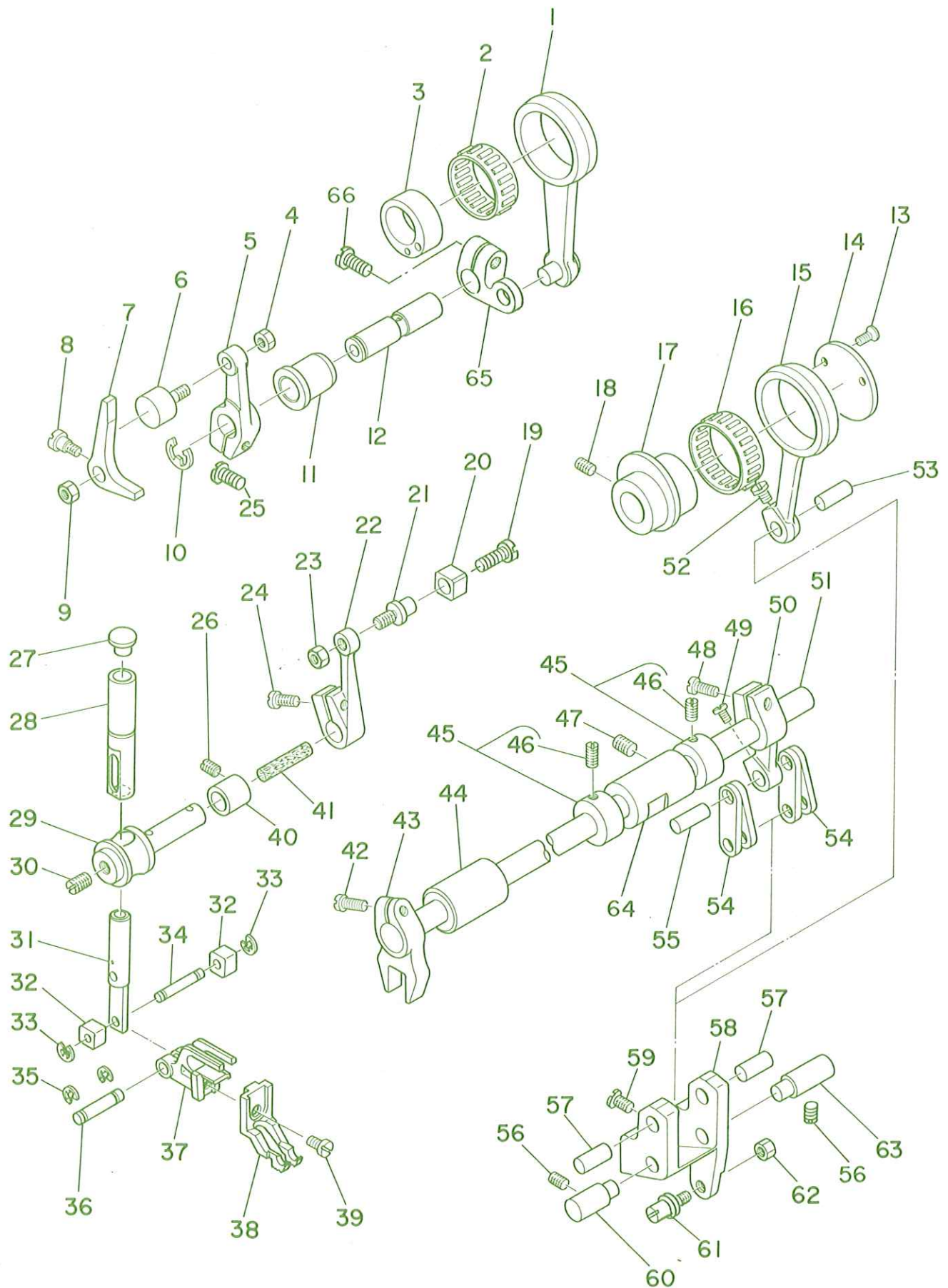
送り関係



REF.NO.	NOTE	PART NO.	DESCRIPTION	ヒンメイ	AMT.
1		112-06455	FEED DRIVING LINK ASM.	オクリハンカウヂクミ	1
2		RE-0500000-KO	SNAP RING 5	Eカトメワ 5	(1)
3		112-06208	CONNECTING ROD B	オクリチヨウセツ ロット B	(1)
4		SS-6121220-TP	SCREW 3/16-28 L=11.5	ヒラネジ 3/16-28 L=11.5	1
5		112-06307	FEED REGULATOR PIN	オクリチヨウセツタイヒオン	1
6		SS-6090670-TP	SCREW 9/64-40 L=6	ヒラネジ 9/64-40 L=6	2
7		112-06406	FEED REGULATOR	オクリチヨウセツタイ	1
8		110-09800	FEED REGULATOR BUSHING	オクリチヨウセツタイメタル	1
9		SS-7120770-SH	SCREW	マルヒラネジ	1
10		110-09909	FEED REGULATOR SCREW	オクリチヨウセツネジ	1
11		B1148-555-000	SPRING	オクリチヨウセツヒオンハネ	1
12		110-52701	PIN	オクリチヨウセツヒオン	1
13		110-10006	FEED DIAL	オクリタイヤル	1
14		RO-0922702-00	RUBBER RING	Oリング	1
15		SS-6120930-TP	SCREW 3/16-28 L=9.0	ヒラネジ 3/16-28 L=9	1
16		112-06000	CONNECTING ROD	スイハイオクリロット	1
17		110-09206	WALKING FOOT PIN C	スイハイオクリヒオン C	1
18		SS-6090620-SP	SCREW 9/64-40 L=6	ヒラネジ 9/64-40 L=6	1
19		110-14008	CONNECTING ROD	ジヨウケ オクリロット	1
20		110-10303	FEED REVERSE SPRING	オクリレハハネ	1
21		110-11301	FEED SPRING HOOK	オクリハネカケ	1
22		110-09404	ADJUSTING LINK SPRING	チヨウセツリンクハネ	1
23		SS-7110510-SP	SCREW 11/64-40 L=5	マルヒラネジ 11/64-40 L=5	2
24		110-37355	FEED BAR ASM.	オクリタイクミ	1
25		110-09305	ADJUSTING LINK SPRING GUIDE	チヨウセツリンクハネカケ	1
26		B1613-450-A00	FEED DOG A	オクリハ A	1
27		SS-4080620-TP	SCREW 1/8-44 L=6	ナネジ 1/8-44 L=6	2
28		RE-0500000-KO	SNAP RING 5	Eカトメワ 5	1
29		110-08901	ADJUSTING LINK FULCRUM SHAFT B	チヨウセツリンクシデンシク B	1
30		110-09008	WALKING FOOT PIN A	スイハイオクリヒオン A	2
31		110-08703	WALKING FOOT LINK	リンクツリンク B	2
32		110-08604	CONNECTING LINK A	リンクツリンク A	2
33		111-00252	FEED ADJUST LINK ASM.	オクリチヨウセツリンククミ	1
34		110-08802	ADJUSTING LINK FULCRUM SHAFT A	チヨウセツリンクシデンシク A	1
35		SS-8150710-SP	SCREW 15/64-28 L=7	トメネジ 15/64-28 L=7	1
36		SS-6090620-SP	SCREW 9/64-40 L=6	ヒラネジ 9/64-40 L=6	2
37		110-37207	FEED BAR SHAFT	オクリタイシク	1
38		RC-1381001-KP	RETAINING RING	Cカトメワ	1
39		110-37157	FEED BAR CRANK ASM.	オクリタイウヂクミ	1
40		SS-7121410-SP	SCREW 3/16-28 L=14	マルヒラネジ 3/16-28 L=14	(1)
41		RC-1381001-KP	RETAINING RING	Cカトメワ	1
42		SS-7110740-TP	SCREW 11/64-40 L=7	マルヒラネジ 11/64-40 L=7	1
43		SS-8150432-TH	SCREW	トメネジ	1
44		110-10907	FEED ROCKER SHAFT BUSHING	オクリシクメタル	1
45		CS-147121A-SH	THRUST COLLAR ASM. D=14.72 W=12	スラストウケ D=14.72 W=12 クミ	1
46		SS-8660610-TP	SCREW 1/4-40 L=6	トメネジ 1/4-40 L=6	(2)
47		110-14206	FEED DRIVING SHAFT	ジヨウケ オクリシク	1
48		SD-1000801-SH	HINGE SCREW	タネジ	1
49		110-10808	FEED ROCKER SHAFT	スイハイオクリシク	1
50		110-09107	WALKING FOOT PIN B	スイハイオクリヒオン B	1
51		SS-6090620-SP	SCREW 9/64-40 L=6	ヒラネジ 9/64-40 L=6	1
52		NS-6680410-SP	NUT 9/32-28	ロツカクナツ 9/32-28	1
53		110-08356	FEED ROCKER SHAFT CRANK ASM.	スイハイオクリウヂクミ	1
54		SS-7121410-SP	SCREW 3/16-28 L=14	マルヒラネジ 3/16-28 L=14	(1)
55		110-14156	REAR CRANK ASM.	ジヨウケ オクリウヂクミ	1
56		SS-6121210-SP	SCREW 3/16-28 L=12	ヒラネジ 3/16-28 L=9	(1)
57		CS-147121A-SH	THRUST COLLAR ASM. D=14.72 W=12	スラストウケ D=14.72 W=12 クミ	1
58		SS-8660610-TP	SCREW 1/4-40 L=6	トメネジ 1/4-40 L=6	(2)
59		110-10907	FEED ROCKER SHAFT BUSHING	オクリシクメタル	1
60		SS-4120915-SP	SCREW 12/64-28 L=9	ナネジ 3/16-28 L=9	1
61		110-14354	DRIVING SHAFT CRANK ASM., FRONT	ジヨウケ オクリフタマタクミ	1
62		SS-7111120-SP	SCREW 11/64-40 L=10.5	マルヒラネジ 11/64-40 L=10.5	(1)

6. TOP FEED MECHANISM COMPONENTS (1)

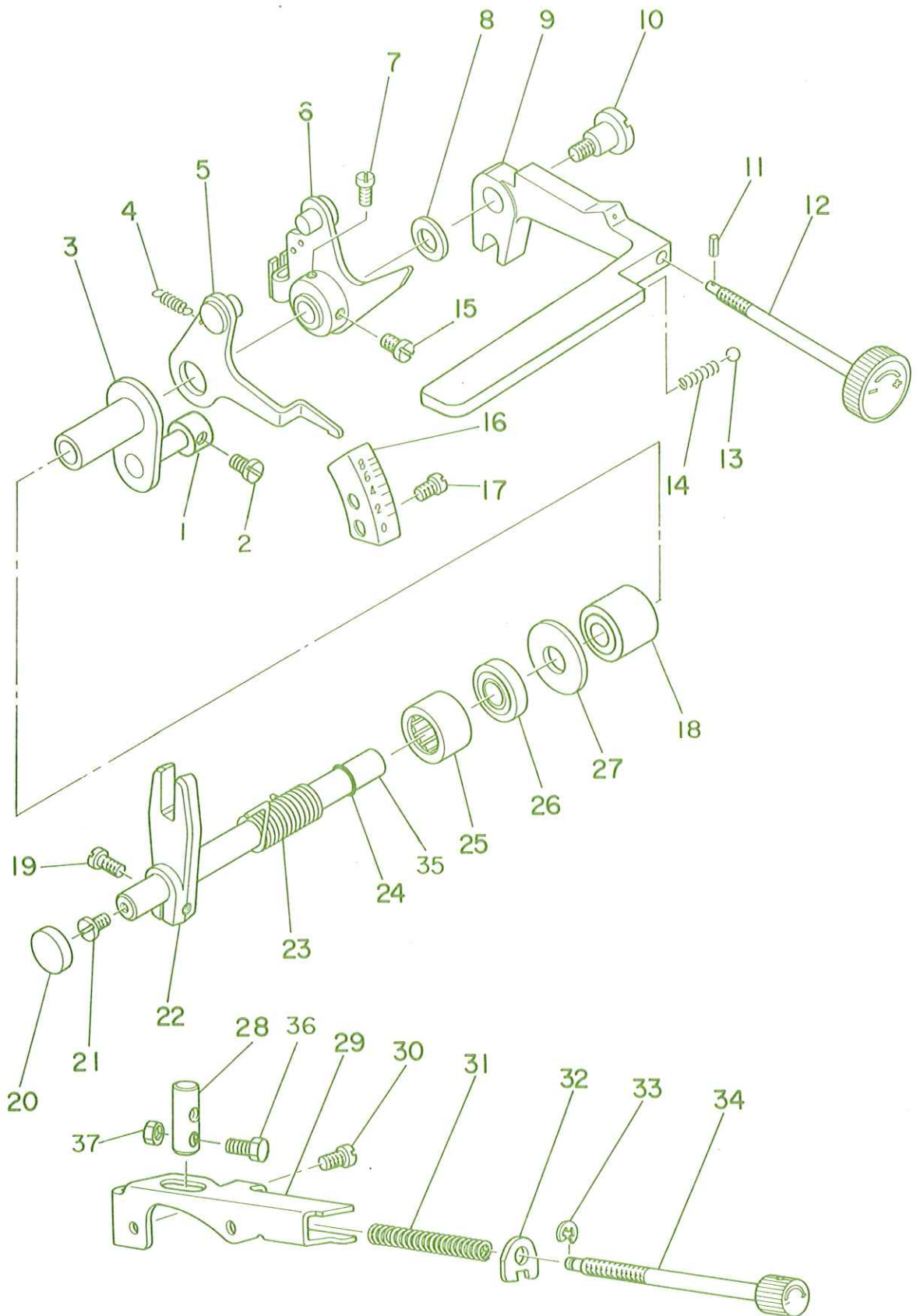
上送り関係 (1)



REF.NO.	NOTE	PART NO.	DESCRIPTION	ヒ	ン	メ	イ	AMT.					
1		112-16157	WALKING FOOT DRIVING ROD ASM.	ウワオクリ	シ	ヨウケ	ロツ	クミ	1				
2		B1609-804-B00	NEEDLE BEARING	オクリ	ハ	アリンク			1				
3		112-16009	WALKING FOOT DRIVING CAM	ウワオクリ	シ	ヨウケ	カム		1				
4		NM-6040001-SD	NUT M4X0.7	ロツカクナツト	M4X0.7	1	シユ		1				
5		112-16603	DRIVING ARM, FRONT	ウワオクリ	シ	ヨウケ	ウテ	マイ	1				
6		112-16702	DRIVING ROLLER	シ	ヨウケ	ウテ	コロ		1				
7		112-16801	DRIVING PRESSER ARM	シ	ヨウケ	オシ	ウテ		1				
8		SD-0640451-TP	HINGE SCREW	タ	ン	ネシ			1				
9		NS-6620310-SP	NUT 3/16-32	ロツカクナツト	3/16-32				1				
10		RE-0700000-K0	SNAP RING 7	Eカ	タ	メ	7		1				
11		112-16504	DRIVING SHAFT BUSHING	ウワオクリ	シ	ヨウケ	シ	ク	メタル	1			
12		112-16405	WALKING FOOT DRIVING SHAFT	ウワオクリ	シ	ヨウケ	シ	ク		1			
13		SS-2090620-SP	SCREW 9/64-40 L=5.5	マル	ヒラ	ネシ	9/64-40 L=5.5		2				
14		112-10101	THRUST COLLAR	スイ	ハイ	カム	スラストウケ		1				
15		112-10200	WALKING FOOT DRIVING ROD	ウワオクリ	スイ	ハイ	ロツ	ク	1				
16		B4123-522-00B	NEEDLE ROLLAR	メ	ス	ニ	ト	ル	ロ	ラ	B	1	
17		112-10002	CAM	ウワオクリ	スイ	ハイ	カム		1				
18		SS-8660530-TP	SCREW 1/4-40 L= 4.5	ト	メ	ネシ	1/4-40 L=4.5		2				
19		SS-7110570-SP	SCREW 11/64-40 L= 4.8	マル	ヒラ	ネシ	11/64-40 L=4.8		1				
20		112-14301	ROLLER	スイ	ハイ	ウテ	コロ		1				
21		112-14202	ROLLER SHAFT	スイ	ハイ	ウテ	コロ	シ	ク	1			
22		112-14103	FEED ROCKER SHAFT CRANK, LOWER	ウワオクリ	スイ	ハイ	ウテ	シ	タ	1			
23		NS-6120310-SP	NUT 3/16-28	ロツカクナツト	3/16-28				1				
24		SS-6121220-TP	SCREW 3/16-28 L=11.5	ヒラ	ネシ	3/16-28 L=11.5			1				
25		SS-6121220-TP	SCREW 3/16-28 L=11.5	ヒラ	ネシ	3/16-28 L=11.5			1				
26		SS-8120410-SP	SCREW	ト	メ	ネシ			1				
27		TA-0850604-R0	RUBBER PLUG	ト	メ	セ	ン		1				
28		112-14608	FEED ROCKER BAR BUSHING	スイ	ハイ	ホ	ウ	メタル	1				
29		112-14400	FEED ROCKER SHAFT	ウワオクリ	スイ	ハイ	シ	ク	1				
30		SS-8150410-SP	SCREW 15/64-28 L=4	ト	メ	ネシ	15/64-28 L=4		1				
31		112-14707	FEED ROCKER BAR	スイ	ハイ	ホ	ウ		1				
32		112-15100	ROLLER	スイ	ハイ	ホ	ウ	コロ	2				
33		RC-0330415-KP	SNAP RING	Cカ	タ	メ			2				
34		112-15001	ROLLER SHAFT	スイ	ハイ	ホ	ウ	コロ	シ	ク	1		
35		RC-0330415-KP	SNAP RING	Cカ	タ	メ			2				
36		112-14806	PIN	スイ	ハイ	ホ	ウ	ピ	ン	1			
37		112-14905	WALKING FOOT MOUNT	ウワオクリ	オ	サ	エ	タ	イ	1			
38		B3026-490-B00	WALKING FOOT B	ウワオクリ	オ	サ	エ	B		1			
39		SS-6110610-TP	SCREW 11/64-40 L=6	ヒラ	ネシ	11/64-40 L=6			1				
40		112-14509	FEED ROCKER SHAFT BUSHING	スイ	ハイ	シ	ク	メタル	1				
41		CQ-5000000-F0	FELT	ロツ	フ	エ	ル		0.1				
42		SS-6121220-TP	SCREW 3/16-28 L=11.5	ヒラ	ネシ	3/16-28 L=11.5			1				
43		112-14004	FEED ROCKER SHAFT CRANK, UPPER	ウワオクリ	スイ	ハイ	ウテ	ウ	イ	1			
44		112-11000	ROCK SHAFT BUSHING, FRONT	ウワオクリ	シ	ク	マ	メタル	1				
45		CS-120101B-SH	THRUST COLLAR ASM.	スラストウケ	ク	ミ			2				
46		SS-8660410-SP	SCREW 1/4-40 L= 4.2	ト	メ	ネシ	1/4-40 L=4.2		(4)				
47		SS-8120740-SP	SCREW 3/16-28 L=7	ト	メ	ネシ	3/16-28 L=7		1				
48		SS-6121220-TP	SCREW 3/16-28 L=11.5	ヒラ	ネシ	3/16-28 L=11.5			1				
49		SS-7090910-SP	SCREW 9/64-40 L= 8.5	マル	ヒラ	ネシ	9/64-40 L=8.5		1				
50		112-10705	WALKING FOOT ARM	ウワオクリ	ウ	テ			1				
51		112-10804	WALKING FOOT ROCK SHAFT	ウワオクリ	シ	ク			1				
52		SS-7090910-SP	SCREW 9/64-40 L= 8.5	マル	ヒラ	ネシ	9/64-40 L=8.5		1				
53		110-09206	WALKING FOOT PIN C	スイ	ハイ	イ	オ	クリ	ピ	ン	C	1	
54		110-08703	WALKING FOOT LINK	レン	ケ	ツ	リ	ン	ク	B	4		
55		110-09107	WALKING FOOT PIN B	スイ	ハイ	イ	オ	クリ	ピ	ン	B	1	
56		SS-8120740-SP	SCREW 3/16-28 L=7	ト	メ	ネシ	3/16-28 L=7		2				
57		110-09008	WALKING FOOT PIN A	スイ	ハイ	イ	オ	クリ	ピ	ン	A	2	
58		112-10309	WALKING FOOT ADJUSTING LINK	ウワオクリ	チ	ヨ	ウ	セ	ツ	リ	ン	ク	1
59		SS-7090910-SP	SCREW 9/64-40 L= 8.5	マル	ヒラ	ネシ	9/64-40 L=8.5		2				
60		112-10606	WALKING FOOT FULCRUM SHAFT B	ウワオクリ	シ	テ	ン	シ	ク	B	1		
61		112-10408	WALKING FOOT ADJUSTING PIN	ウワオクリ	チ	ヨ	ウ	セ	ツ	ピ	ン	1	
62		NS-6620310-SP	NUT 3/16-32	ロツカクナツト	3/16-32				1				
63		112-10507	WALKING FOOT FULCRUM SHAFT A	ウワオクリ	シ	テ	ン	シ	ク	A	1		
64		112-10903	ROCK SHAFT BUSHING, REAR	ウワオクリ	シ	ク	ウ	シ	ロ	メタル	1		
65		112-16306	DRIVING ARM, REAR	ウワオクリ	シ	ヨ	ウ	ウ	テ	(ウシロ)	1		
66		SS-6121220-TP	SCREW 3/16-28 L=11.5	ヒラ	ネシ	3/16-28 L=11.5			1				

7. TOP FEED MECHANISM COMPONENTS (2)

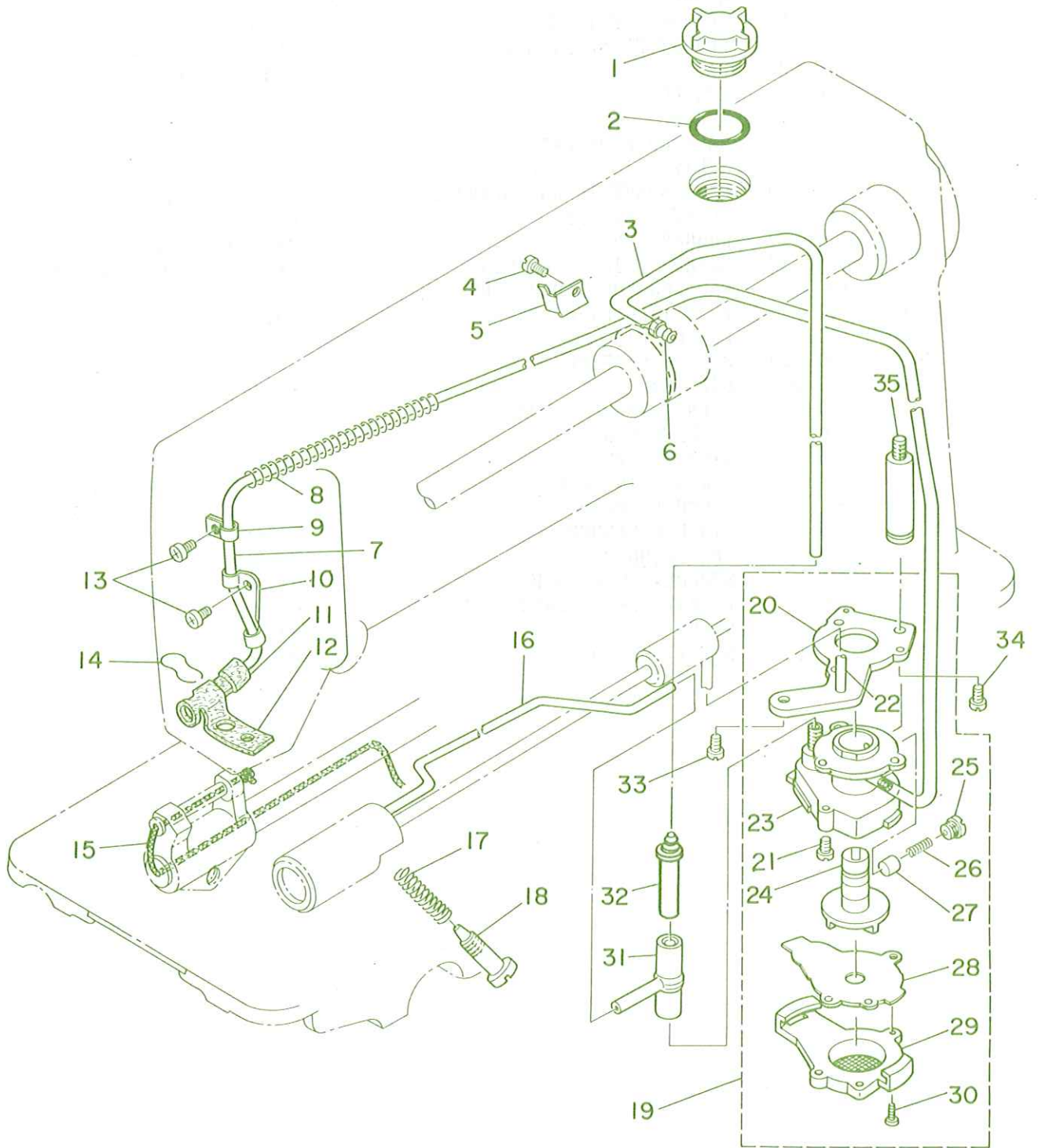
上送り関係 (2)



REF.NO.	NOTE	PART NO.	DESCRIPTION	ヒ ン メ イ	AMT.
1		CS-0700611-SD	THRUST COLLAR	スラストウケ	1
2		SS-6090510-SP	SCREW 9/64-40 L=5	ヒラネジ [°] 9/64-40 L=5	1
3		112-06653	REVERSE FEED BUSHING ASM.	オクリ レハ [°] -ブ [°] ツシュ クミ	1
4		112-12909	STOPPER INDICATOR SPRING	ストッパ [°] シンハ [°] ネ	1
5		112-12156	STOPPER INDICATOR ASM.	ストッパ [°] シン クミ	1
6		112-11455	WALKING FOOT LEVER COLLAR ASM.	ウワオクリ レハ [°] -ホ [°] ス クミ	1
7		SS-6110820-TP	SCREW	ヒラネジ [°]	1
8		WP-0600816-SP	WASHER	ヒラサ [°] ガ [°] ネ	1
9		112-27006	REVERSE FEED CONTROL LEVER	オクリレハ [°] -	1
10		SD-1000701-TP	HINGE SCREW	タ [°] ンネジ [°]	1
11		PS-0150065-KP	SPRING PIN 1.5X6	ス [°] プリ [°] ク [°] ヒ [°] ン 1.5X6	1
12		112-11851	ADJUSTING SHAFT ASM.	ウワオクリ チヨウセツ [°] ク クミ	1
13		B3037-470-000	BALL	ウワオクリ アンナイホ [°] -ル	1
14		B2920-490-000	SPRING	ウワオクリツマミ ハ [°] ネ	1
15		SS-6111030-TP	SCREW	ヒラネジ [°]	1
16		112-13006	WALKING FOOT GRADUATION PLATE	ウワオクリ メモリイタ	1
17		SS-4120615-SP	SCREW 3/16-28 L=6	ナ [°] ヘ [°] ネジ [°] 3/16-28 L=6	2
18		B1211-980-000	MAIN SHAFT THRUST BEARING	ウワシ [°] ク スラスト [°] ヘ [°] アリ [°] ク [°]	1
19		SS-6121210-SP	SCREW 3/16-28 L=12	ヒラネジ [°] 3/16-28 L=9	1
20		TA-1750502-R0	RUBBER PLUG	アナキヤツ [°] 17.5X5	1
21		SS-7620750-SP	SCREW 3/16-32 L= 6.5	マルヒラネジ [°] 3/16-32 L=6.5	1
22		112-11109	WALKING FOOT ADJUSTING ARM	ウワオクリ チヨウセツ ウヂ [°]	1
23		112-11307	ADJUSTING LINK SPRING	ウワオクリチヨウセツリンクハ [°] ネ	1
24		RO-0691801-00	RUBBER RING	Oリンク [°]	1
25		B1644-490-000	NEEDLE BEARING	レハ [°] -シ [°] ク ヘ [°] アリ [°] ク [°]	1
26		B1641-490-000	OIL SEAL	チヨウセツイタ オイルシール	1
27		B1242-980-000	THRUST WASHER, SMALL	スラスト キト [°] -ワ (シヨ-)	1
28		112-12610	STOPPER PIN	ストッパ [°] -ヒ [°] ン	1
29		112-12206	STOPPER BASE	ストッパ [°] タ [°] イ	1
30		SS-4120615-SP	SCREW 3/16-28 L=6	ナ [°] ヘ [°] ネジ [°] 3/16-28 L=6	2
31		112-12701	STOPPER SPRING	ストッパ [°] ハ [°] ネ	1
32		112-12800	STOPPER WASHER	ストッパ [°] サ [°]	1
33		RE-0320000-K0	SNAP RING 3.2	Eガ [°] タ [°] メ [°] 3.2	1
34		112-12354	STOPPER SCREW ASM.	ストッパ [°] ネジ [°] クミ	1
35		112-11208	WALKING FOOT LEVER SHAFT	ウワオクリ レハ [°] -シ [°] ク	1
36		SS-9111113-TP	SCREW	ロツカクホ [°] ルト	1
37		NS-6110310-SP	NUT 11/64-40	ロツカクナツト 11/64-40	1

8. OIL LUBRICATION COMPONENTS

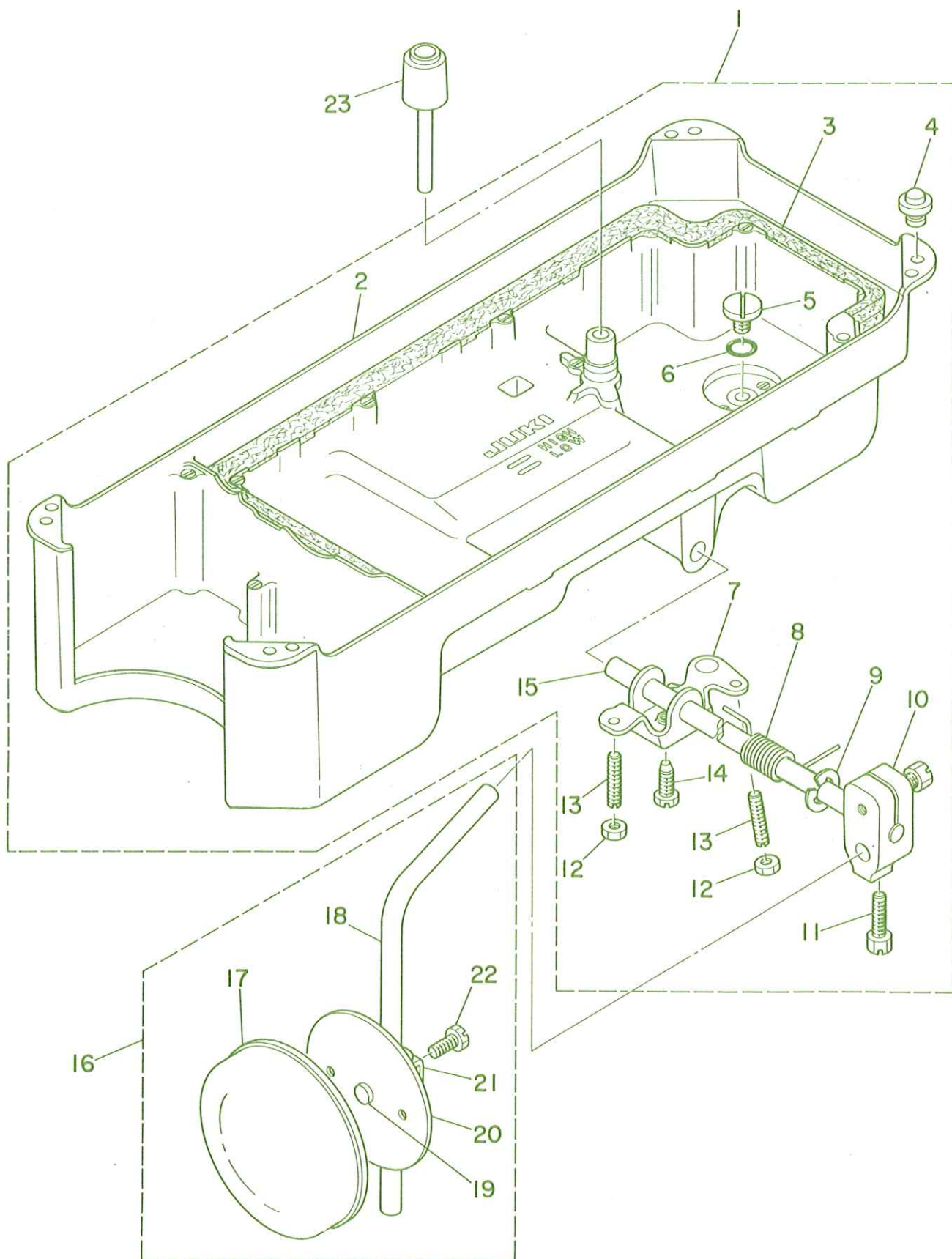
給油関係



REF.NO.	NOTE	PART NO.	DESCRIPTION	ヒンメイ	AMT.
1		110-21508	OIL SIGHT WINDOW	アブラマト*	1
2		RO-1952401-00	RUBBER RING	オリンク*	1
3		BT-0600402-EA	LUBRICATING PIPE	チューブ*	0.3
4		SS-6080340-SP	SCREW 1/8-44 L=3.0	ヒラネジ* 1/8-44 L=2.9	1
5		112-22007	HOLDER	ハ°イ°オサエ	1
6		SQ-1150501-SD	CONNECTING SCREW	チユウブ°レンケツネジ*	1
7		112-21652	OIL TUBE ASM.	カンリユウハ°イ° クミ	1
8		B3404-122-000	SPRING	ハ°ネ	(1)
9		B3536-122-000	HOLDER B	キユ-ユ ハ°イ°オサエ	(1)
10		112-21801	HOLDER A	カンリユウハ°イ° オサエ A	(1)
11		112-21702	FELT B	カンリユウフィルト B	(1)
12		112-21603	FELT A	カンリユウフィルト A	(1)
13		SS-4120615-SP	SCREW 3/16-28 L=6	ナハ°ネジ* 3/16-28 L=6	2
14		112-21900	OIL FELT PRESSER	カンリユウフィルト オサエ	1
15		CQ-2520000-00	OIL WICK	ユシシ	0.3
16		110-21300	OIL TUBE	カマキユウユハ°イ°	1
17		B2616-372-000	SPRING	ハ°ネ	1
18		B3514-412-000	OIL ADJUSTING SCREW	シタジ°クマメタル ユリヨ-チヨ-セツネジ*	1
19		110-20054	LUBRICATING OIL PUMP ASM.	ホ°ン°タイ クミ	1
20		110-20302	OIL PUMP INSTALLING BASE	ホ°ン°タイ トリツケイタ	(1)
21		SL-4030851-SF	SCREW	ナハ°ネジ* セムス	3
22		110-20906	HOOK DRIVING SHAFT OIL TUBE	シタジ°クキユウユ ハ°イ°	1
23		110-20005	OIL PUMP	ホ°ン°タイ	1
24		110-20708	OIL PUMP IMPELLER	インハ°ラー	1
25		110-20500	PLUNGER SCREW	プ°ランジ°ヤ ネジ*	1
26		110-20609	PLUNGER SPRING	プ°ランジ°ヤ ハ°ネ	1
27		110-20401	PLUNGER	プ°ランジ°ヤ	1
28		110-20807	OIL PUMP IMPELLER COVER	ホ°ン°タイウケイタ	1
29		110-20203	LUBRICATING OIL PUMP COVER	ホ°ン°タイフタ	1
30		SE-4301041-SR	SCREW	タツブ°タイネジ*	3
31		110-21409	RUBBER JOINT	キユウユハ°イ° ツキ°テ	1
32		112-21504	OIL TUBE JOINT	キユウユ ハ°イ° シ°ヨイント	1
33		SS-4150915-SP	SCREW 15/64-28 L=9	ナハ°ネジ* 15/64-28 L=9	1
34		SS-6111010-SP	SCREW 11/64-40 L= 9.5	ヒラネジ* 11/64-40 L=9.5	1
35		110-21003	OIL PUMP SUPPORT	ホ°ン°タイシチウ	1

9. OIL RESERVOIR COMPONENTS

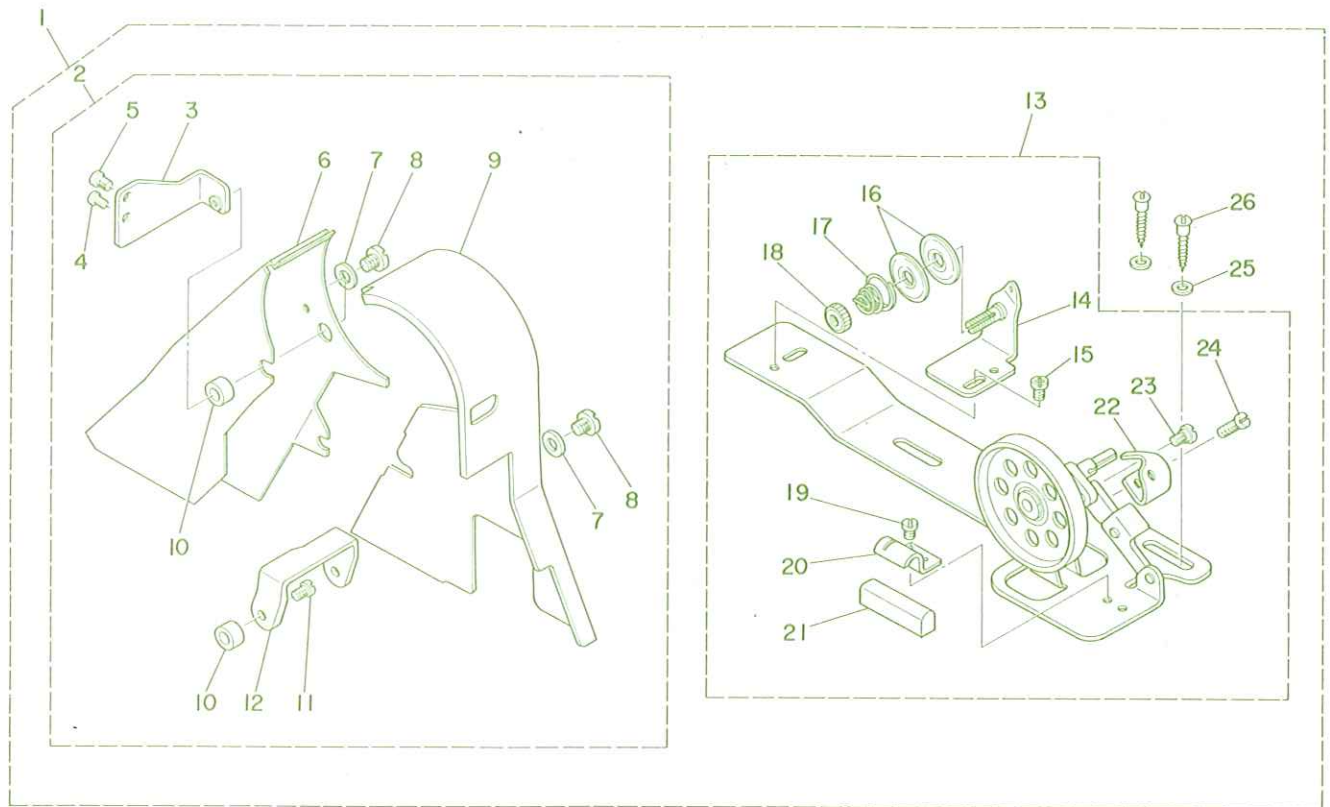
油溜關係



REF.NO.	NOTE	PART NO.	DESCRIPTION	ヒ ン メ イ	AMT.
1		110-47057	OIL RESERVOIR ASM.	アブラ タマリ クミ	1
2		110-23009	OIL RESERVOIR	アブラタマリ	(1)
3		110-23108	GASKET	アブラトメ ハウキン	(1)
4		110-47107	RUBBER CUSHION	トウブササエゴム	(4)
5		SS-6700710-SH	SCREW	ヒラネジ	(1)
6		RO-0982401-00	RUBBER RING	Oリング	(1)
7		110-24007	CONNECTING ROD, VERTICAL	ヒサアケ カイテンウデ	(1)
8		110-24106	SPRING	ヒサアケ カイテンハネ	(1)
9		RE-1000000-K0	SNAP RING 10.0	Eカトメワ	(1)
10		110-24502	KNEE PRESS LOD BEARING BRACKET	ヒサアテデシクトリツケウデ	(1)
11		SS-9182010-SN	SCREW 9/32-20 L=20	ロツカクホルト 9/32-20 L=20	(2)
12		NS-6150430-SR	NUT 15/64-28	ロツカクナツト 15/64-28	(2)
13		SS-8153010-SR	SCREW 15/64-28 L=30	トメネジ 15/64-28 L=30	(2)
14		SS-9151610-SR	SCREW 15/64-28 L=16	ロツカクホルト 15/64-28	(1)
15		110-24205	KNEE PRESS ROD	ヒサアテヨコジク	(1)
16		110-23751	KNEE PRESS PLATE ASM.	ヒサアテイタ クミ	1
17		B3431-552-000-A	KNEE PRESS PLATE COVER	ヒサアテイタ カバー	(1)
18		B3419-122-000	KNEE LIFTER PLATE ROD	ヒサアテ タテジク	(1)
19		110-24403	RUBBER	ヒサアテ ゴム	(1)
20		110-23702	KNEE PRESS PLATE	ヒサアテイタ	(1)
21		110-23801	KNEE PRESS PLATE HOLDER	ヒサアテイタササエ	(1)
22		SS-9151540-SR	SCREW 15/64-28 L=15	ロツカクホルト 15/64-28 L=15	(1)
23		110-24304	KNEE PRESS LIFTER ROD	ヒサアケ オシホウ	1

10. BELT COVER & BOBBIN WINDER COMPONENTS

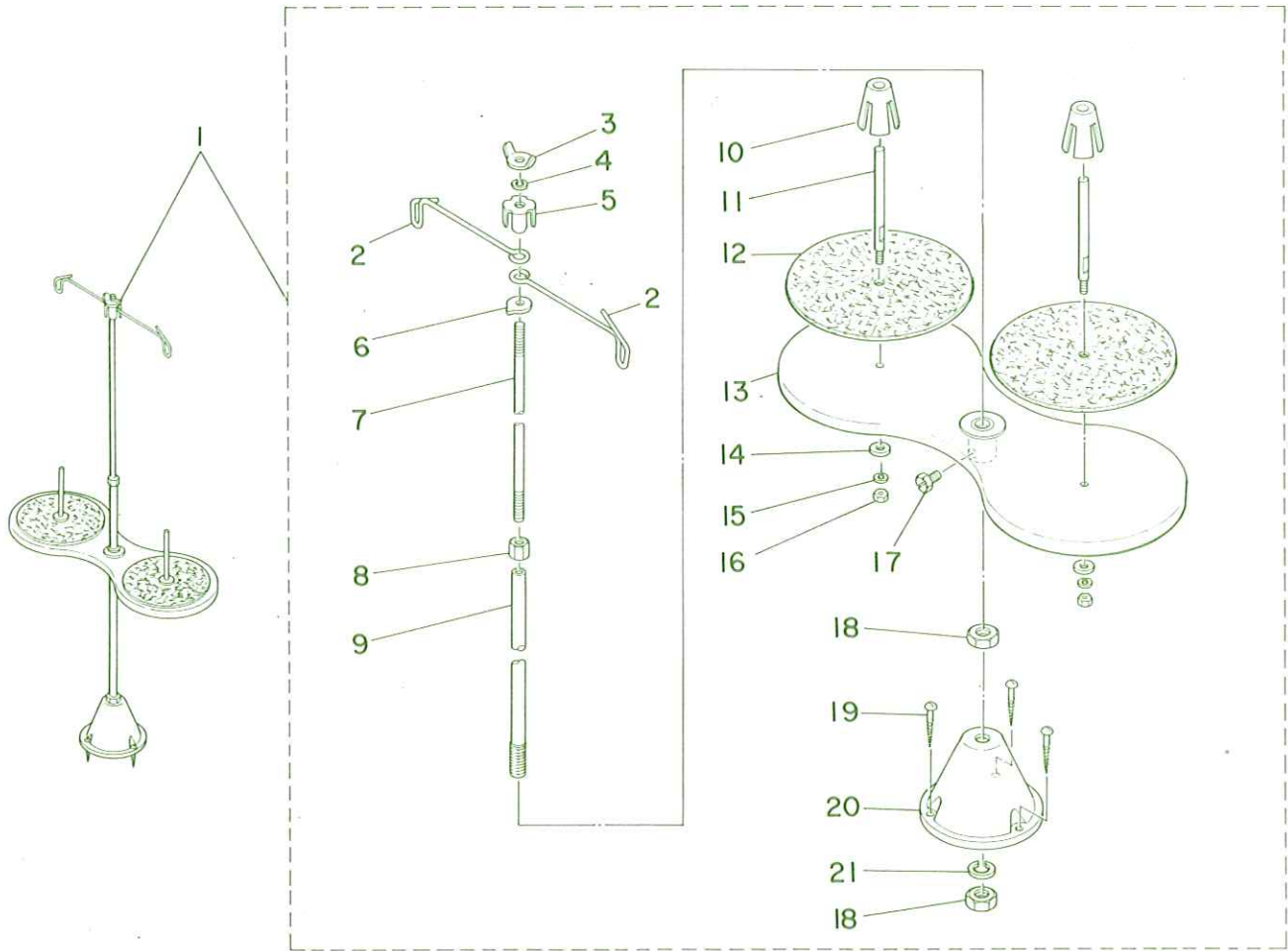
ベルトカバー・糸巻関係



REF.NO.	NOTE	PART NO.	DESCRIPTION	ヒンメイ	AMT.
1		112-22569	BELT COVER ASM.	ベルトカバー クミ	1
2		112-22551	BELT COVER ASM.	ベルトカバー クミ	(1)
3		112-22601	BELT COVER STAY A	ベルトカバー ステア	(1)
4		SS-4120915-SP	SCREW 12/64-28 L=9	ナベネジ 3/16-28 L=9	(1)
5		SS-4150915-SP	SCREW 15/64-28 L=9	ナベネジ 15/64-28 L=9	(1)
6		110-23306	BELT COVER A	ベルトカバー A	(1)
7		WP-0480856-SP	WASHER 4.8X8.4X0.8	ヒラサカネ 4.8X8.4X0.8	(2)
8		SS-7110710-SP	SCREW 11/64-40 L=7	マルヒラネジ 11/64-40 L=7	(2)
9		112-22502	BELT COVER B	ベルトカバー B	(1)
10		110-23603	BELT COVER COLLAR	ベルトカバー カラ	(2)
11		SS-7701510-SP	SCREW	マルヒラネジ	(1)
12		112-22700	BELT COVER STAY B	ベルトカバー ステア B	(1)
13		D3201-555-DAO	BOBBIN WINDER ASM.	イトマキソチ クミ	(1)
14		D3213-555-DAO	THREAD TENSION BRACKET ASM.	イトマキ イトチヨシホターイ クミ	(1)
15		SS-4110515-SP	SCREW 11/64-40 L=5	ナベネジ 11/64-40 L=5	(1)
16		B3126-012-000	TENSION DISC	イトチヨシガラ	(2)
17		B3129-012-B00	TENSION SPRING B	イトチヨシ ハネ B	(1)
18		B3125-012-000	THREAD TENSION STUD NUT	イトチヨシ ナット	(1)
19		SS-7110350-SP	SCREW 11/64-40 L=3	マルヒラネジ 11/64-40 L= 3.5	(1)
20		B3212-555-000	PRESSER PLATE	セイトー ゴム オサエイタ	(1)
21		B3211-555-000	RUBBER BRAKE	セイトー ゴム	(1)
22		B3209-555-000	POSITIONING FINGER	ホヒン オサエ	(1)
23		SD-0490261-SP	HINGE SCREW D=4.9 H=2.6	タネネジ D=4.9 H=2.6	(1)
24		SS-7081310-SP	SCREW 1/8-44 L=12.5	マルヒラネジ 1/8-44 L=12.5	(1)
25		WP-0501016-SD	WASHER 5X10.5X1	ヒラサカネ 5X10.5X1	(2)
26		SK-3482500-SC	WOOD SCREW D=4.8 L=25	マルモクネジ D=4.8 L=25	(2)

11. THREAD STAND COMPONENTS

糸立装置関係

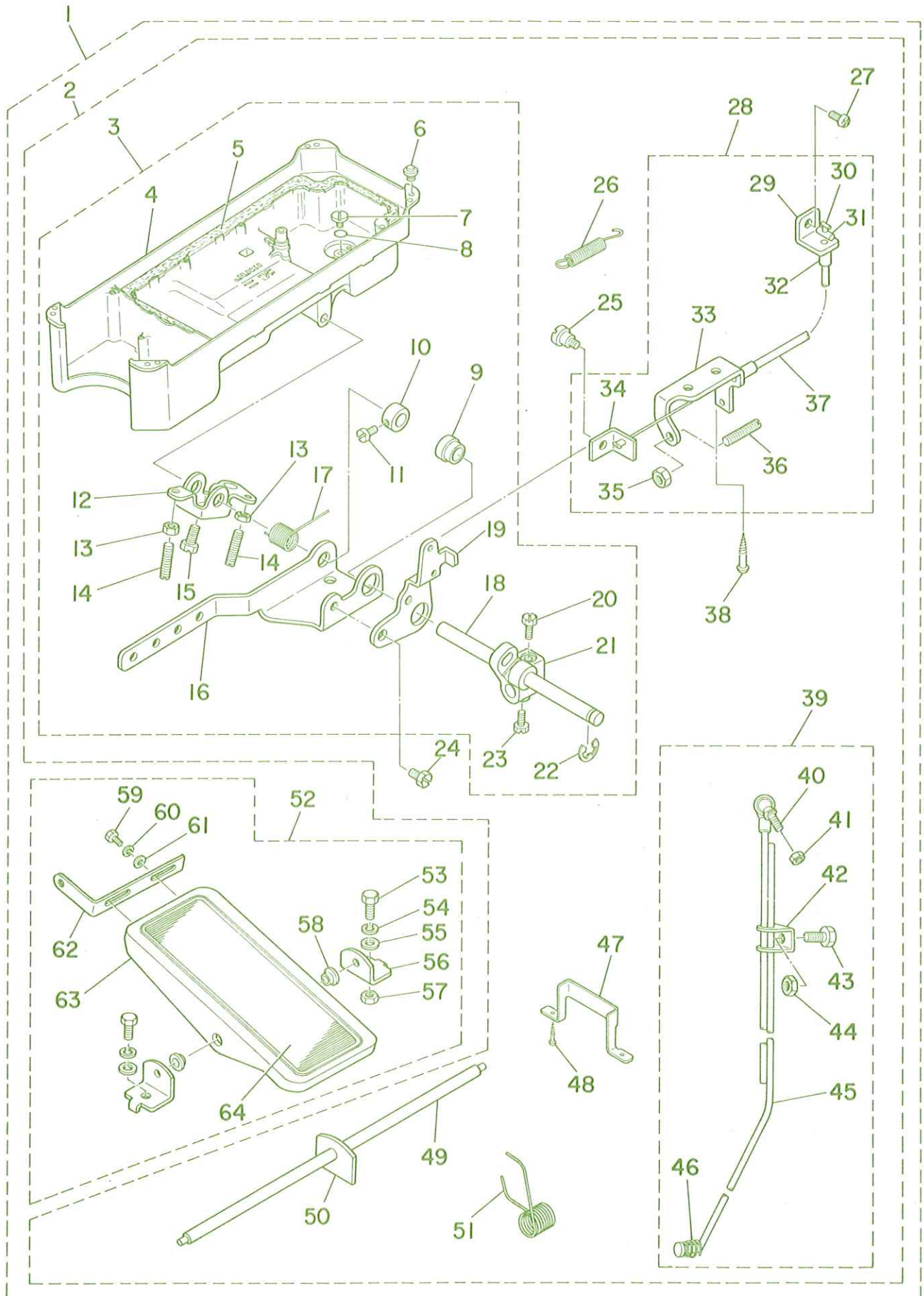


REF.NO.	NOTE	PART NO.	DESCRIPTION	ヒンメイ	AMT.
1		111-81054	THREAD STAND ASM.	イタテ ソウチ A	1
2		B3307-012-000	THREAD GUIDE	イタテ イアンナイ	(2)
3		B3310-012-000	POSITION CUP SET SCREW	イタテ イアンナイ シメネジ	(1)
4		WS-0641560-KR	SPRING WASHER 6.4X11.9X1.5	ハネサカネ 6.4X11.9X1.5	(1)
5		B3309-012-000	POSITION CUP	イタテ イアンナイ マワリメ	(1)
6		B3308-012-000	ROD WASHER	イタテ イアンナイウケ	(1)
7		B3306-012-000	SPOOL ROD	イタテ ウエカン	(1)
8		NM-6061061-SE	NUT M6	ロツカクナツト M6 10X11.5X10	(1)
9		B3302-012-000	SPOOL REST ROD	イタテ シタカン	(1)
10		111-81906	SPOOL RETAINER	イマキ フレトメ	(2)
11		B3320-704-L00-A	SPOOL PIN	イマキウケホウ	(2)
12		B3311-012-000	SPOOL REST CUSHION	イマキウケサ	(2)
13		111-81153	SPOOL REST ASM.	イマキウケ クミ	(1)
14		WP-0560860-SE	WASHER 5.6X12X0.8	ヒラサカネ 5.6X12X0.8	(2)
15		WS-0531060-KR	SPRING WASHER 5.3X8.3X1	ハネサカネ 5.3X8.3X1	(2)
16		NS-6123881-SE	NUT 3/16-28	ロツカクナツト 3/16-28	(2)
17		SM-9061080-SE	SCREW M6 L=10	ロツカクホルト M6 L=10	(1)
18		NM-6100663-SE	NUT M10	ロツカクナツト M10 シユ	(2)
19		SK-3452000-SE	WOOD SCREW D=4.5 L=20	マルモクネジ D=4.5 L=20	(3)
20		111-81005	THREAD STAND	イタテタイ	(1)
21		WS-1002560-KR	SPRING WASHER 10X18X2.5	ハネサカネ 10X18X2.5	(1)

12. PF-6: PEDAL/KNEE PRSSER-CONTROLLED GATHERING MECHANISM

(SPECIAL ORDER PARTS)

PF-6: 局部イセ込み装置 (特別注文部品)



REF.NO.	NOTE	PART NO.	DESCRIPTION	ヒンメイ	AMT.
1		GPF-010150FO	PF-6: MECHANISH ASM.	キヨクイセコミ ソーチ クミ	1
2		GPF-010150EO	PF-6: MECHANISH ASM.	キヨクイセコミソーチ クミ	(1)
3		112-45156	OIL RESERVOIR ASM.	アブラタマリ クミ	(1)
4		110-23009	OIL RESERVOIR	アブラタマリ	(1)
5		110-23108	GASKET	アブラトメ ハツキン	(1)
6		110-23207	RUBBER CUSHION	トウブササエゴム	(4)
7		SS-6700710-SH	SCREW	ヒラネジ	(1)
8		RO-0982401-00	RUBBER RING	オリンク	(1)
9		GPF-01012000	SLEEVE	キヨクイセ スリーブ	(1)
10		CS-1111019-SH	THRUST COLLAR D=11.11 W=10	スラストウケ D=11.11 W=10	(1)
11		SS-8660530-TP	SCREW 1/4-40 L= 4.5	トメネジ 1/4-40 L=4.5	(1)
12		110-24007	CONNECTING ROD, VERTICAL	ヒサアケ カイテンウチ	(1)
13		NS-6150430-SR	NUT 15/64-28	ロツカクナツト 15/64-28	(2)
14		SS-8153010-SR	SCREW 15/64-28 L=30	トメネジ 15/64-28 L=30	(2)
15		SS-9151610-SR	SCREW 15/64-28 L=16	ロツカクホルト 15/64-28	(1)
16		112-45305	PEDAL CONNECTING ARM	ハタル レンケツウチ	(1)
17		110-24106	SPRING	ヒサアケ カイテンハネ	(1)
18		112-45206	KNEE PRESSER LIFTING SHAFT	ヒサアテヨコジク	(1)
19		112-45404	DRIVING ARM	キヨクイセ クトウ ウチ	(1)
20		SS-9151540-SR	SCREW 15/64-28 L=15	ロツカクホルト 15/64-28 L=15	(1)
21		GPF-01014000	KNEE PRESS ROD MOUNTING BRACKET	ヒサアテタテジク トリツクウチ	(1)
22		RE-1000000-KO	SNAP RING 10.0	Eカクメツ	(1)
23		SS-9151160-CP	SCREW 15/64-28 L=10.5	ロツカクホルト 15/64-28 L=115	(1)
24		SS-9661120-CP	SCREW 1/4-40 L=10.5	ロツカクホルト 1/4-40 L=10.5	(1)
25		SD-0640241-SP	HINGE SCREW D= 6.35 H= 2.4	タンネジ D=6.35 H=2.4	(1)
26		B3417-552-000	LIFTING LEVER LINK SPRING	ヒサアケ リンクウチハネ	(1)
27		SS-4120915-SP	SCREW 12/64-28 L=9	ナハネジ 3/16-28 L=9	(1)
28		112-45552	WIRE ASM.	ワイヤ クミ	(1)
29		112-45701	WIRE TUBE SUPPORT PLATE	ワイヤチューブササエ	(1)
30		GPF-01005000	WIRE STOPPER	ワイヤカナク	(1)
31		GPF-01004000	WIRE ROLL PIN	ワイヤコロ	(1)
32		GPF-01003000	WIRE TUBE GUIDE	ワイヤチューブ カイト	(1)
33		112-45602	STOPPER	キヨクイセ ストップ	(1)
34		GPF-01008000	WIRE SUPPORTER	ワイヤササエ	(1)
35		NS-6150430-SP	NUT 15/64-28	ロツカクナツト 15/64-28	(1)
36		SS-8153010-SR	SCREW 15/64-28 L=30	トメネジ 15/64-28 L=30	(1)
37		GPF-01002000	WIRE TUBE	ワイヤチューブ	(1)
38		SK-3482500-SC	WOOD SCREW D=4.8 L=25	マルモクネジ D=4.8 L=25	(2)
39		GPF-010150CO	CONNECTING ROD ASM.	シタレンケツホル クミ	(1)
40		D7117-555-BAO	JOINT ASM.	レンケツホル クミ	(1)
41		NM-6060001-SE	NUT M6	ロツカクナツト M6 1シユ	(1)
42		B7114-012-000	MOTOR CONNECTING ROD	レンケツホル ツキ	(1)
43		SM-9081423-SE	SCREW M8 L=14	ロツカクホルト M8 L=14	(1)
44		NM-6080721-SE	NUT M8	ロツカクナツト M8	(1)
45		GPF-01015000	CONNECTING ROD, LOWER	シタレンケツホル	(1)
46		B7133-012-000	SPRING	レンケツホル ハネ	(1)
47		GPF-01011000	WIRE TUBE GUIDE	ワイヤチューブ アンナイ	(1)
48		SK-3311600-SB	WOOD SCREW D=3.1 L=16	マルモクネジ D=3.1 L=16	(2)
49		GPF-01016000	PEDAL SHAFT	ハタルジク	(1)
50		GPF-01017000	LINER PLATE	フミイタジクウケ	(1)
51		112-45800	SPRIG	ハタル モトシ ハネ	(1)
52		B8151-771-0AO	PEDAL ASM.	Zキヤクヨー ハタル クミ	(1)
53		SM-9082023-SE	SCREW M8 L=20	ロツカクホルト M8 L=20	(2)
54		WS-0861410-KR	SPRING WASHER 8.6X15X1.4	ハネサカネ 8.6X15X1.4	(2)
55		WP-0871602-SE	WASHER 8.7X18X1.6	ヒラサカネ 8.7X18X1.6	(2)
56		D8114-555-BOE	PEDAL SHAFT BRACKET	フミイタジクウケ	(2)
57		NM-6080721-SE	NUT M8	ロツカクナツト M8	(2)
58		D8113-555-BOO	PEDAL BUSHING	フミイタ プッシュ	(4)
59		SM-9061203-SE	SCREW M6 L=12	ロツカクホルト M6 L=12	(4)
60		WS-0621210-KR	SPRING WASHER 6.2X11.4X1.2	ハネサカネ 6.2X11.4X1.2	(4)
61		WP-0671016-SE	WASHER 6.7X13X1	ヒラサカネ 6.7X13X1	(4)
62		D8125-772-BOO	PEDAL ADJUSTING PLATE	フミイタ チョーセツウケ	(1)
63		B8151-771-000	PEDAL	Zキヤクヨー ハタル	(1)
64		B8152-771-000	PEDAL MAT	ハタルマット	(1)

NUMERICAL INDEX OF PARTS

索引

Part No. 品番	Page 頁	Ref. No.	Part No. 品番	Page 頁	Ref. No.	Part No. 品番	Page 頁	Ref. No.	Part No. 品番	Page 頁	Ref. No.
BT-0600402-EA	16	3	B3419-122-000	18	18	RC-0330415-KP	8	21	SS-6090510-SP	14	2
B1109-450-BOB	2	44	B3431-552-000-A	18	17	RC-0330415-KP	12	33	SS-6090620-SP	10	18
B1110-012-000	2	54	B3514-412-000	16	18	RC-0330415-KP	12	35	SS-6090620-SP	10	36
B1113-155-0A0	2	20	B3536-122-000	16	9	RC-1381001-KP	10	38	SS-6090620-SP	10	51
B1113-155-000	2	21	B4123-522-00B	12	16	RC-1381001-KP	10	41	SS-6090670-TP	4	19
B1148-555-000	10	11	B7114-012-000	22	42	RC-1850001-KP	4	22	SS-6090670-TP	6	5
B1191-490-000	2	58	B7133-012-000	22	46	RE-0320000-KO	14	33	SS-6090670-TP	10	6
B1211-980-000	14	18	B8151-771-0A0	22	52	RE-0400000-KO	8	28	SS-6110420-TP	6	30
B1212-552-A00	4	28	B8151-771-000	22	63	RE-0500000-KO	8	32	SS-6110610-TP	2	52
B1213-552-0A0-A	4	33	B8152-771-000	22	64	RE-0500000-KO	8	41	SS-6110610-TP	12	39
B1242-980-000	14	27	B9117-012-000	6	42	RE-0500000-KO	10	2	SS-6110820-TP	14	7
B1305-012-0A0	6	14	CQ-2520000-00	16	15	RE-0500000-KO	10	28	SS-6111010-SP	6	33
B1306-155-0A0	6	16	CQ-3500000-F0	4	3	RE-0700000-KO	12	10	SS-6111010-SP	16	34
B1306-155-0B0	6	13	CQ-5000000-F0	12	41	RE-1000000-KO	18	9	SS-6111030-TP	14	15
B1306-155-0C0	6	12	CS-064082A-SD	8	42	RE-1000000-KO	22	22	SS-6120930-TP	10	15
B1307-155-0A0	6	19	CS-0700611-SD	14	1	RO-0291801-00	4	34	SS-6121210-SP	10	56
B1307-155-0B0	6	18	CS-079073A-SH	6	36	RO-0371801-00	8	36	SS-6121210-SP	14	19
B1308-155-0A0	6	21	CS-079101A-SH	6	29	RO-0442401-00	4	26	SS-6121220-TP	8	23
B1402-552-000-A	6	2	CS-1111019-SH	22	10	RO-0691801-00	14	24	SS-6121220-TP	8	25
B1405-012-000	6	1	CS-120101B-SH	12	45	RO-0922702-00	10	14	SS-6121220-TP	10	4
B1408-552-000	4	8	CS-147121A-SH	4	23	RO-0982401-00	18	6	SS-6121220-TP	12	24
B1411-552-0A0	6	4	CS-147121A-SH	10	45	RO-0982401-00	22	8	SS-6121220-TP	12	25
B1414-555-000	6	6	CS-147121A-SH	10	57	RO-1331701-00	2	42	SS-6121220-TP	12	42
B1505-227-000-A	8	6	D3201-555-DAO	19	13	RO-1952401-00	16	2	SS-6121220-TP	12	48
B1520-552-000-A	8	35	D3213-555-DAO	19	14	SD-0380552-SL	2	24	SS-6121220-TP	12	66
B1521-555-000	8	34	D7117-555-BA0	22	40	SD-0490261-SP	19	23	SS-6661110-SP	4	16
B1524-491-BA0	8	26	D8113-555-B00	22	58	SD-0600322-SD	8	45	SS-6700710-SH	18	5
B1524-491-BB0	8	24	D8114-555-BOE	22	56	SD-0640241-SP	22	25	SS-6700710-SH	22	7
B1609-804-B00	12	2	D8125-772-B00	22	62	SD-0640451-TP	12	8	SS-7080510-TP	6	9
B1613-450-A00	10	26	GPF-01002000	22	37	SD-0720332-SP	8	44	SS-7081310-SP	19	24
B1641-490-000	14	26	GPF-01003000	22	32	SD-0720332-SP	8	44	SS-7090910-SP	8	13
B1644-490-000	14	25	GPF-01004000	22	31	SD-1000701-TP	14	10	SS-7090910-SP	12	49
B1808-552-0A0	6	38	GPF-01005000	22	30	SD-1000801-SH	10	48	SS-7090910-SP	12	52
B1810-552-000	6	39	GPF-01008000	22	34	SE-4301041-SR	16	30	SS-7090910-SP	12	59
B1830-127-0A0	6	41	GPF-01011000	22	47	SK-3311600-SB	22	48	SS-7110350-SP	19	19
B1837-012-0A0	6	43	GPF-01012000	22	9	SK-3452000-SE	20	19	SS-7110510-SP	10	23
B1903-552-000	4	9	GPF-01014000	22	21	SK-3482500-SC	19	26	SS-7110540-SP	8	43
B1905-541-B00	4	6	GPF-010150C0	22	39	SK-3482500-SC	22	38	SS-7110570-SP	12	19
B2616-372-000	16	17	GPF-010150E0	22	2	SL-4030851-SF	16	21	SS-7110710-SP	19	8
B2920-490-000	14	14	GPF-010150F0	22	1	SM-9061080-SE	20	17	SS-7110740-TP	10	42
B3026-490-B00	12	38	GPF-01015000	22	45	SM-9061203-SE	22	59	SS-7111120-SP	10	62
B3037-470-000	14	13	GPF-01016000	22	49	SM-9081423-SE	22	43	SS-7111810-SP	8	12
B3115-552-000	2	38	GPF-01017000	22	50	SM-9082023-SE	22	53	SS-7120770-SH	10	9
B3118-552-E00	2	43	MDB-100B1400	6	11	SQ-1150501-SD	16	6	SS-7121410-SP	10	40
B3120-125-000	2	34	NM-6040001-SD	12	4	SS-1120710-SP	2	47	SS-7121410-SP	10	54
B3125-012-000	19	18	NM-6060001-SE	22	41	SS-2090620-SP	12	13	SS-7620750-SP	14	21
B3126-012-000	2	37	NM-6061061-SE	20	8	SS-2110915-SP	2	45	SS-7681650-TP	4	27
B3126-012-000	19	16	NM-6080721-SE	22	44	SS-4080620-TP	10	27	SS-7701510-SP	19	11
B3128-012-000	2	39	NM-6080721-SE	22	57	SS-4110515-SP	19	15	SS-8090410-SP	2	41
B3129-012-A00	2	35	NM-6100663-SE	20	18	SS-4120615-SP	2	27	SS-8110410-TP	6	37
B3129-012-B00	19	17	NS-6110310-SP	14	37	SS-4120615-SP	2	28	SS-8120410-SP	12	26
B3132-552-000	2	36	NS-6120310-SP	12	23	SS-4120615-SP	14	17	SS-8120740-SP	12	47
B3148-123-000	2	22	NS-6123881-SE	20	16	SS-4120615-SP	14	30	SS-8120740-SP	12	56
B3149-123-A00	2	23	NS-6150430-SP	22	35	SS-4120615-SP	16	13	SS-8150410-SP	12	30
B3209-555-000	19	22	NS-6150430-SR	18	12	SS-4120915-SP	2	1	SS-8150432-TH	6	34
B3211-555-000	19	21	NS-6620310-SP	12	9	SS-4120915-SP	2	11	SS-8150432-TH	10	43
B3212-555-000	19	20	NS-6620310-SP	12	62	SS-4120915-SP	6	24	SS-8150710-SP	2	29
B3302-012-000	20	9	NS-6680410-SP	10	52	SS-4120915-SP	6	28	SS-8150710-SP	10	35
B3306-012-000	20	7	PS-0150065-KP	14	11	SS-4120915-SP	10	60	SS-8150912-TH	4	13
B3307-012-000	20	2				SS-4120915-SP	19	4	SS-8151150-SP	4	1
B3308-012-000	20	6				SS-4120915-SP	22	27	SS-8151550-SP	4	30
B3309-012-000	20	5				SS-4121015-SP	2	4	SS-8153010-SR	18	13
B3310-012-000	20	3				SS-4150915-SP	16	33	SS-8153010-SR	22	14
B3311-012-000	20	12				SS-4150915-SP	19	5	SS-8153010-SR	22	36
B3320-704-L00-A	20	11				SS-6060210-SP	2	56	SS-8660410-SP	12	46
B3404-122-000	16	8				SS-6080340-SP	16	4	SS-8660530-TP	12	18
B3417-552-000	22	26				SS-6080410-SP	2	7	SS-8660530-TP	22	11
						SS-6080720-SP	8	10	SS-8660610-TP	4	24

NUMERICAL INDEX OF PARTS

索引

Part No. 品番	Page 頁	Ref. No.	Part No. 品番	Page 頁	Ref. No.	Part No. 品番	Page 頁	Ref. No.	Part No. 品番	Page 頁	Ref. No.
SS-8660610-TP	4	25	110-08604	10	32	110-24502	18	10	112-13105	2	18
SS-8660610-TP	10	46	110-08703	10	31	110-35003	6	3	112-14004	12	43
SS-8660610-TP	10	58	110-08703	12	54	110-37157	10	39	112-14103	12	22
SS-8660810-TP	6	15	110-08802	10	34	110-37207	10	37	112-14202	12	21
SS-8660810-TP	6	17	110-08901	10	29	110-37355	10	24	112-14301	12	20
SS-8660810-TP	6	20	110-09008	10	30	110-39062	4	5	112-14400	12	29
SS-8660810-TP	6	22	110-09008	12	57	110-47057	18	1	112-14509	12	40
SS-8681650-TP	4	10	110-09107	10	50	110-47107	18	4	112-14608	12	28
SS-9111113-TP	14	36	110-09107	12	55	110-52701	10	12	112-14707	12	31
SS-9151160-CP	22	23	110-09206	10	17	111-00252	10	33	112-14806	12	36
SS-9151540-SR	18	22	110-09206	12	53	111-81005	20	20	112-14905	12	37
SS-9151540-SR	22	20	110-09305	10	25	111-81054	20	1	112-15001	12	34
SS-9151610-SR	18	14	110-09404	10	22	111-81153	20	13	112-15100	12	32
SS-9151610-SR	22	15	110-09800	10	8	111-81906	20	10	112-15209	8	22
SS-9182010-SN	18	11	110-09909	10	10	112-00151	2	5	112-16009	12	3
SS-9661120-CP	22	24	110-10006	10	13	112-00201	2	6	112-16157	12	1
			110-10303	10	20	112-00300	2	49	112-16306	12	65
TA-0850604-RO	2	9	110-10808	10	49	112-00409	2	48	112-16405	12	12
TA-0850604-RO	12	27	110-10907	10	44	112-00508	2	2	112-16504	12	11
TA-1250406-RO	2	50	110-10907	10	59	112-00607	2	3	112-16603	12	5
TA-1250705-RO	2	10	110-11301	10	21	112-00805	2	46	112-16702	12	6
TA-1470702-RO	2	15	110-14008	10	19	112-02009	4	31	112-16801	12	7
TA-1470704-RO	2	14	110-14156	10	55	112-02108	4	11	112-16900	8	49
TA-1750502-RO	14	20	110-14206	10	47	112-02207	4	12	112-17007	8	18
TA-2000502-RO	2	17	110-14354	10	61	112-02306	4	14	112-17106	8	20
TA-2101002-RO	2	16	110-15005	6	31	112-03106	6	25	112-17205	8	19
TA-2101002-RO	2	19	110-15104	6	35	112-04005	8	16	112-17353	8	7
			110-15203	6	27	112-04153	8	8	112-17601	8	17
WP-0450846-SP	8	48	110-15609	6	32	112-04203	8	9	112-20001	8	29
WP-0480856-SP	19	7	110-17076	4	4	112-04302	8	11	112-20100	8	30
WP-0501016-SD	19	25	110-17209	4	2	112-04401	8	15	112-20209	2	40
WP-0560860-SE	20	14	110-18405	8	27	112-04559	8	1	112-20258	2	32
WP-0600816-SP	14	8	110-18504	2	30	112-05002	8	2	112-20308	8	50
WP-0650816-SP	8	3	110-18603	2	51	112-05002	8	4	112-21504	16	32
WP-0661016-SP	8	5	110-18702	2	25	112-05101	8	31	112-21603	16	12
WP-0671016-SE	22	61	110-18801	6	7	112-05200	8	33	112-21652	16	7
WP-0871602-SE	22	55	110-18900	2	33	112-05309	8	46	112-21702	16	11
WS-0531060-KR	20	15	110-20005	16	23	112-05408	8	47	112-21801	16	10
WS-0621210-KR	22	60	110-20054	16	19	112-06000	10	16	112-21900	16	14
WS-0641560-KR	20	4	110-20203	16	29	112-06208	10	3	112-22007	16	5
WS-0861410-KR	22	54	110-20302	16	20	112-06307	10	5	112-22502	19	9
WS-1002560-KR	20	21	110-20401	16	27	112-06406	10	7	112-22551	19	2
			110-20500	16	25	112-06455	10	1	112-22569	19	1
110-00510	2	12	110-20609	16	26	112-06653	14	3	112-22601	19	3
110-00619	2	13	110-20708	16	24	112-10002	12	17	112-22700	19	12
110-00700	2	26	110-20807	16	28	112-10101	12	14	112-26008	6	10
110-00858	2	8	110-20906	16	22	112-10200	12	15	112-27006	14	9
110-01104	2	57	110-21003	16	35	112-10309	12	58	112-40108	6	40
110-01500	2	31	110-21300	16	16	112-10408	12	61	112-45156	22	3
110-01609	2	55	110-21409	16	31	112-10507	12	63	112-45206	22	18
110-01658	2	53	110-21508	16	1	112-10606	12	60	112-45305	22	16
110-02409	4	20	110-23009	18	2	112-10705	12	50	112-45404	22	19
110-02508	4	21	110-23009	22	4	112-10804	12	51	112-45552	22	28
110-02607	4	29	110-23108	18	3	112-10903	12	64	112-45602	22	33
110-02904	4	32	110-23108	22	5	112-11000	12	44	112-45701	22	29
110-04009	6	23	110-23207	22	6	112-11109	14	22	112-45800	22	51
110-04207	6	26	110-23306	19	6	112-11208	14	35			
110-05105	6	8	110-23603	19	10	112-11307	14	23			
110-05204	4	7	110-23702	18	20	112-11455	14	6			
110-06103	8	14	110-23751	18	16	112-11851	14	12			
110-06350	8	38	110-23801	18	21	112-12156	14	5			
110-06756	8	37	110-24007	18	7	112-12206	14	29			
110-06905	8	39	110-24007	22	12	112-12354	14	34			
110-07101	8	40	110-24106	18	8	112-12610	14	28			
110-08000	4	17	110-24106	22	17	112-12701	14	31			
110-08059	4	15	110-24205	18	15	112-12800	14	32			
110-08109	4	18	110-24304	18	23	112-12909	14	4			
110-08356	10	53	110-24403	18	19	112-13006	14	16			



東京重機工業株式会社

本 社・東京都調布市国領町 8 の 2 の 1 TEL(480)1111(大代)
〒182

Printed in Japan