

DÜRKOPP ADLER AG

Teileliste Spare Parts List

294

Inhaltsverzeichnis

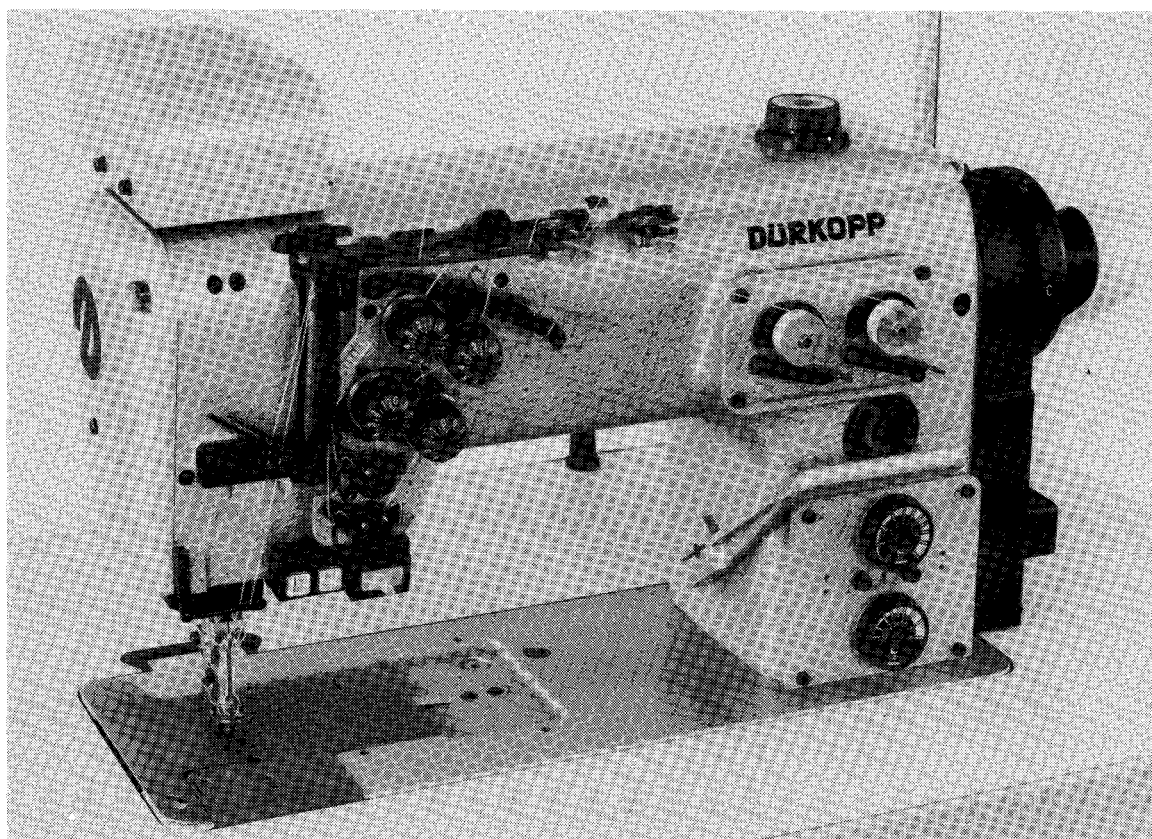
294-182080	Tafel 1 bis 11, 15, 21, 23, 24
294-182081	Tafel 1 bis 11, 13, 14, 15, 21, 22, 23, 24
294-182082	Tafel 1 bis 11, 14, 15, 17, 18, 21, 22, 23, 24
294-183080	Tafel 1 bis 11, 15, 16, 21, 23, 24
294-183081	Tafel 1 bis 11, 13, 14, 15, 16, 21, 22, 23, 24
294-183082	Tafel 1 bis 11, 14, 15, 16, 17, 18, 21, 22, 23, 24
294-185081	Tafel 1 bis 11, 13, 14, 15, 16, 21, 22, 23, 24
294-185082	Tafel 1 bis 11, 14, 15, 16, 17, 18, 21, 22, 23, 24
294-980080	Tafel 1, 2, 4 bis 11, 15, 20, 21, 23, 24
294-980081	Tafel 1, 2, 4 bis 11, 13, 14, 15, 20, 21, 22, 23, 24
294-980082	Tafel 1, 2, 4 bis 11, 14, 15, 17, 18, 20, 21, 22, 23, 24
Beipack	Tafel 1, 12
Einstellehren	Tafel 19
Näheinrichtungen	siehe Anhang!

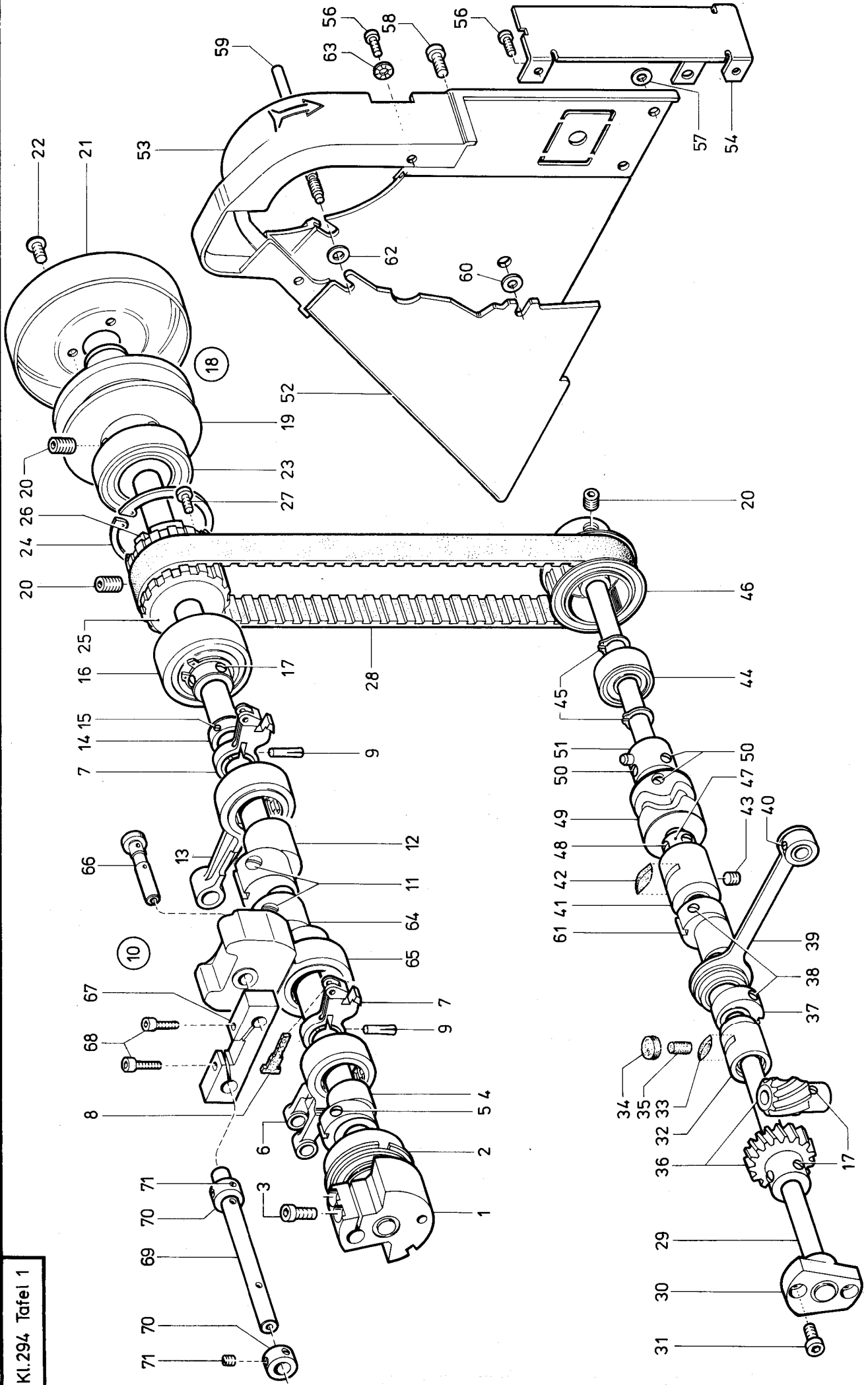
Contents

294-182080	Table 1 up to 11, 15, 21, 23, 24
294-182081	Table 1 up to 11, 13, 14, 15, 21, 22, 23, 24
294-182082	Table 1 up to 11, 14, 15, 17, 18, 21, 22, 23, 24
294-183080	Table 1 up to 11, 15, 16, 21, 23, 24
294-183081	Table 1 up to 11, 13, 14, 15, 16, 21, 22, 23, 24
294-183082	Table 1 up to 11, 14, 15, 16, 17, 18, 21, 22, 23, 24
294-185081	Table 1 up to 11, 13, 14, 15, 16, 21, 22, 23, 24
294-185082	Table 1 up to 11, 14, 15, 16, 17, 18, 21, 22, 23, 24
294-980080	Table 1, 2, 4 up to 11, 15, 20, 21, 23, 24
294-980081	Table 1, 2, 4 up to 11, 13, 14, 15, 20, 21, 22, 23, 24
294-980082	Table 1, 2, 4 up to 11, 14, 15, 17, 18, 20, 21, 22, 23, 24
Accessories	Table 1, 12
Setting gauges	Table 19
Sewing equipments	see Appendix!

Klasse 294

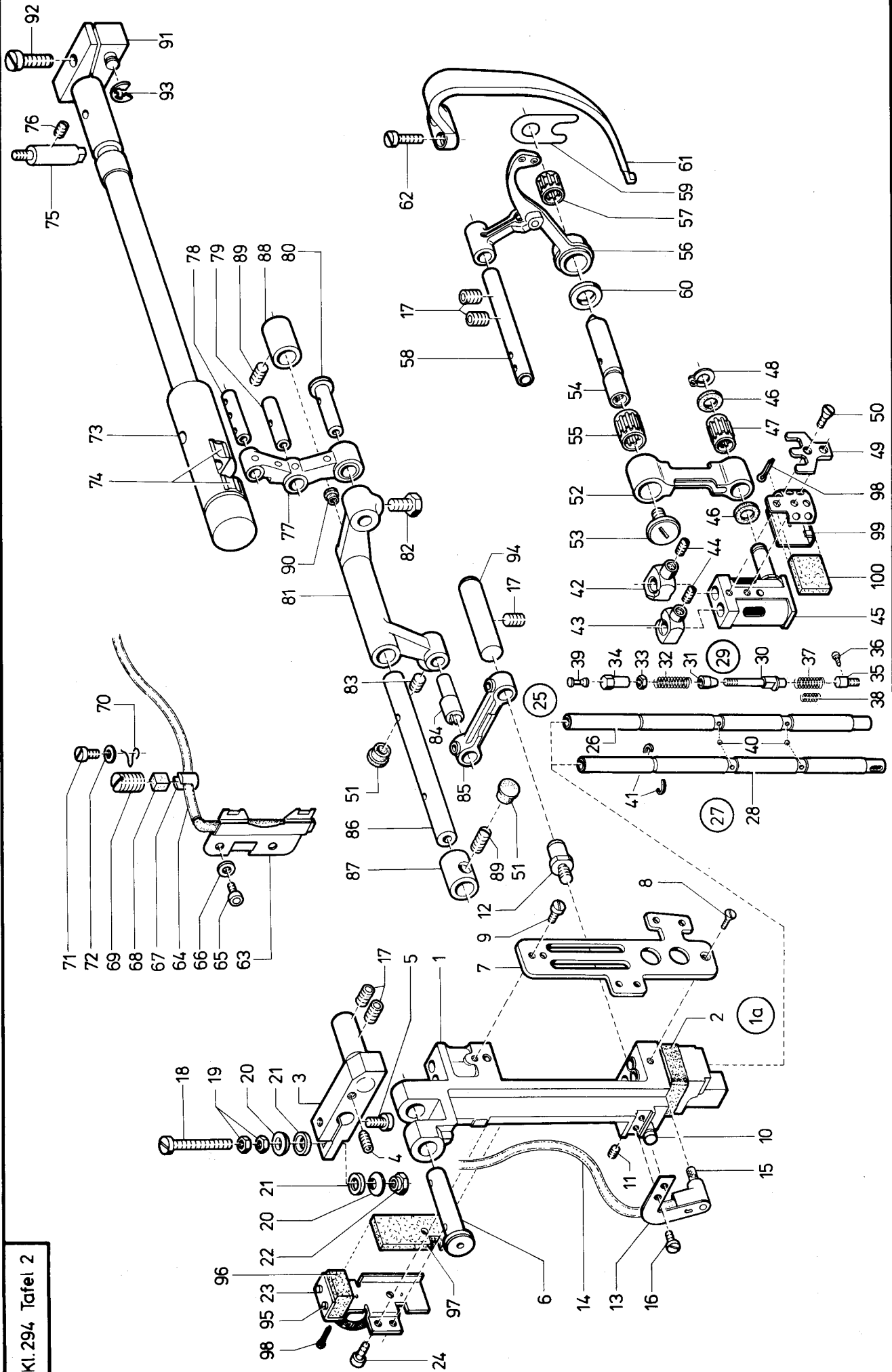
Class 294



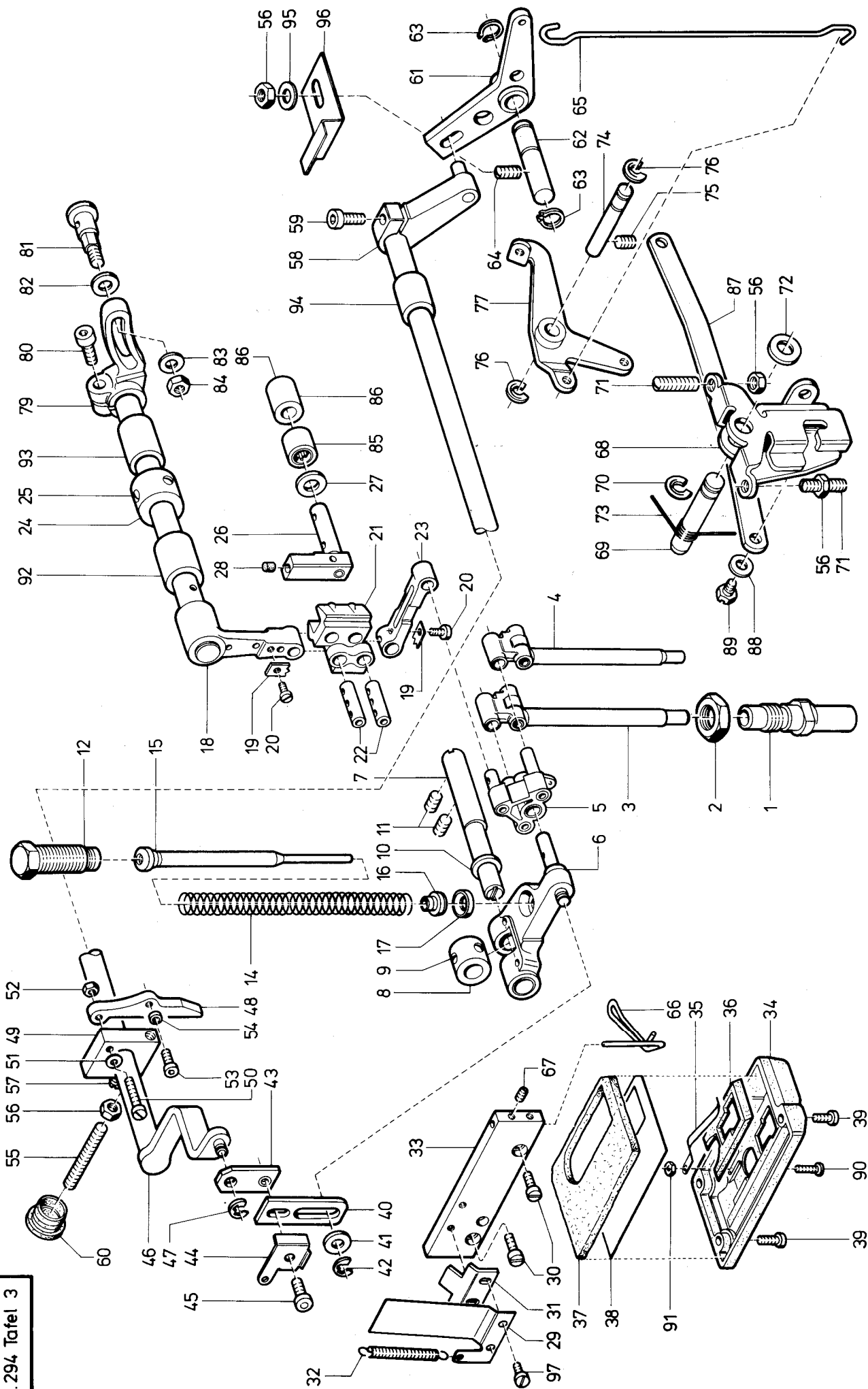


Pos. Det.	Teile Nr. Part No.	Benennung	Denomination
1	29121	Teile der DÜRKOPP 294-182080, -182081, -182082, -183080, -183081, -183082, -185081, -185082, -980080, -980081, -980082	Parts of DÜRKOPP 294-182080, -182081, -182082, -183080, -183081, -183082, -185081, -185082, -980080, -980081, -980082
2	29130	Armwelle kpl. (mit Pos. 2)	Arm shaft cpl. (with pos. 2)
3	7441509	Springring	Spring ring
4	2912102	Zyl.-Schraube Exzenter kpl. (mit Pos. 5)	Cyl. head screw Eccentric cpl. (with pos. 5)
5	223652	Gewindestift	Threaded stud
6	291257	Zugstange	Draw bar
7	29163	Dochthalter kpl. (mit Pos. 8)	Wick holder cpl. (with pos. 8)
8	29165	Filzteil	Felt
9	3809	Paßkerbstift	Grooved dowel pin
10	29471	Ausgleichsgewicht kpl. (mit Pos. 65-68)	Counterbalance weight (with pos. 65 up to 68)
11	216209	Gewindestift	Threaded stud
12	2912222	Exzenter kpl. (mit Pos. 11)	Eccentric cpl. (with pos. 11)
13	2912217	Zugstange	Drawbar
14	29176	Stellring kpl. (mit Pos. 15)	Set collar cpl. (with pos. 15)
15	246264a	Gewindestift	Threaded stud
16	29135	Armlager kpl. (mit Pos. 17)	Arm bearing cpl. (with pos. 17)
17	223237	Gewindestift	Threaded stud
18	29142	Handrad kpl. (best. aus Pos. 19 bis 23)	Hand wheel cpl. (cons of pos. 19 up to 23)
19	29143	Flansch kpl. (mit Pos. 20)	Flange cpl. (with pos. 20)
20	211354	Gewindestift	Threaded stud
21	29147	Handrad	Hand wheel
22	2162229	Linsenschraube	Fillister head screw
23	29144	Rillenkugellager	Grooved ball bearing
24	29146	Sicher.-Ring	Safety ring
25	29153	Zahnriemenrad kpl. (mit Pos. 20, 26, 27)	Toothed belt wheel cpl. (with pos. 20, 26, 27)
26	29158	Einstellring	Adjusting ring
27	223676	Zyl.-Schraube	Cyl. head screw
28	29160	Zahnriemen	Toothed belt
29	244511	Unterwelle	Lower shaft
30	246623	Nadellager	Needle bearing
31	746879	Zyl.-Schraube	Cyl. head screw
32	2911028	Nadellager kpl. (mit Pos. 33)	Needle bearing cpl. (with pos. 33)
33	244522	Filzteil	Felt
34	42013	Filzteil	Felt
35	422297	Filzteil	Felt
36	244696	Radpaar kpl. (mit Pos. 17)	Pair of wheels cpl. (with pos. 17)
37	2911147	Exzenter kpl. (mit Pos. 38)	Eccentric cpl. (with pos. 38)
38	223652	Gewindestift	Threaded stud
39	211121	Hubstange kpl. (mit Pos. 40)	Lifting rod cpl. (with pos. 40)
40	531471	Gewindestift	Threaded stud
41	21252041	Lager kpl. (mit Pos. 42)	Bearing cpl. (with pos. 42)
42	21252045	Filzteil	Felt
43	21652	Gewindestift	Threaded stud
44	211108	Rillenkugellager	Grooved ball bearing
45	211109	Sicher.-Scheibe	Lock washer
46	211141a	Zahnriemenrad kpl. (mit Pos. 20)	Toothed belt wheel cpl. (with pos. 20)
47	212627	Stellring kpl. (mit Pos. 48)	Set collar cpl. (with pos. 48)
48	57055	Gewindestift	Threaded stud
49	24414103	Kurve kpl. (mit Pos. 50)	Cam cpl. (with pos. 50)
50	223648	Gewindestift	Threaded stud
51	24414517	Auslösering kpl. (mit Pos. 50)	Releasing ring cpl. (with pos. 50)
52	291822	Riemenschutz *	Belt guard *
53	291823	Riemenschutz *	Belt guard *
54	291825	Deckblech	Cover plate
56	7461033	Zyl.-Schraube *	Cyl. head screw *
57	5691895	Scheibe	Washer
58	265565	Zyl.-Schraube *	Cyl. head screw *
59	291842	Gewindebolzen	Threaded bolt
60	7442380	Scheibe *	Washer *
61	21252067	Exzenter kpl. (mit Pos. 38)	Eccentric cpl. (with pos. 38)
62	739595	Scheibe	Washer
63	739347	Zahnscheibe *	Tooth lock washer *
64	29424	Exzenter kpl. (mit Pos. 11)	Eccentric cpl. (with pos. 11)
65	29472	Ausgleichsgewicht	Counterbalance weight
66	29474	Bolzen	Bolt
67	29475	Schwinge	Oscillating crank
68	7441968	Zyl.-Schraube	Cyl. head screw
69	29427	Achse	Axle
70	291343	Stellring kpl. (mit Pos. 71)	Set collar cpl. (with pos. 71)
71	57055	Gewindestift	Threaded stud

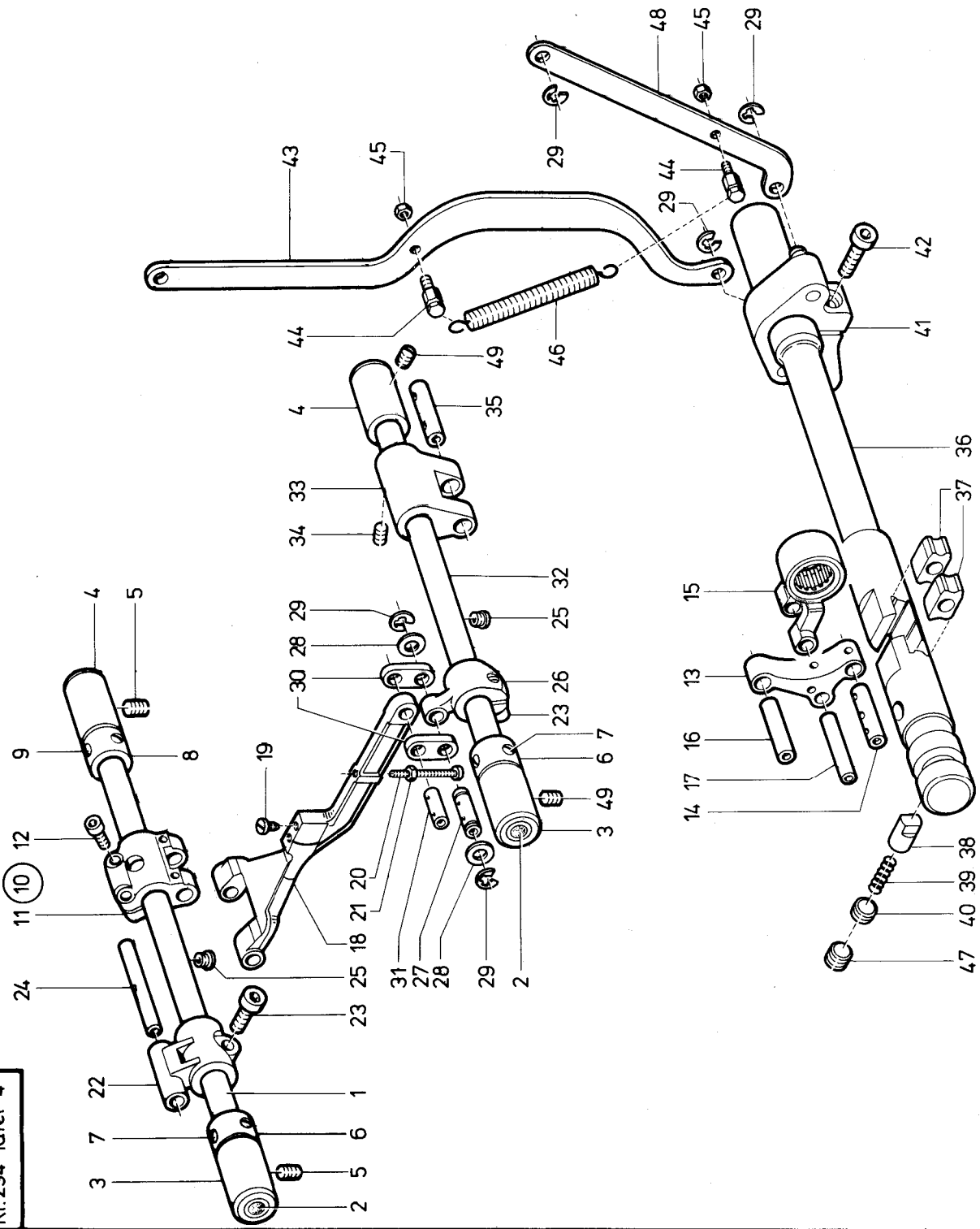
* Beipackteile
* included in the
Accessories

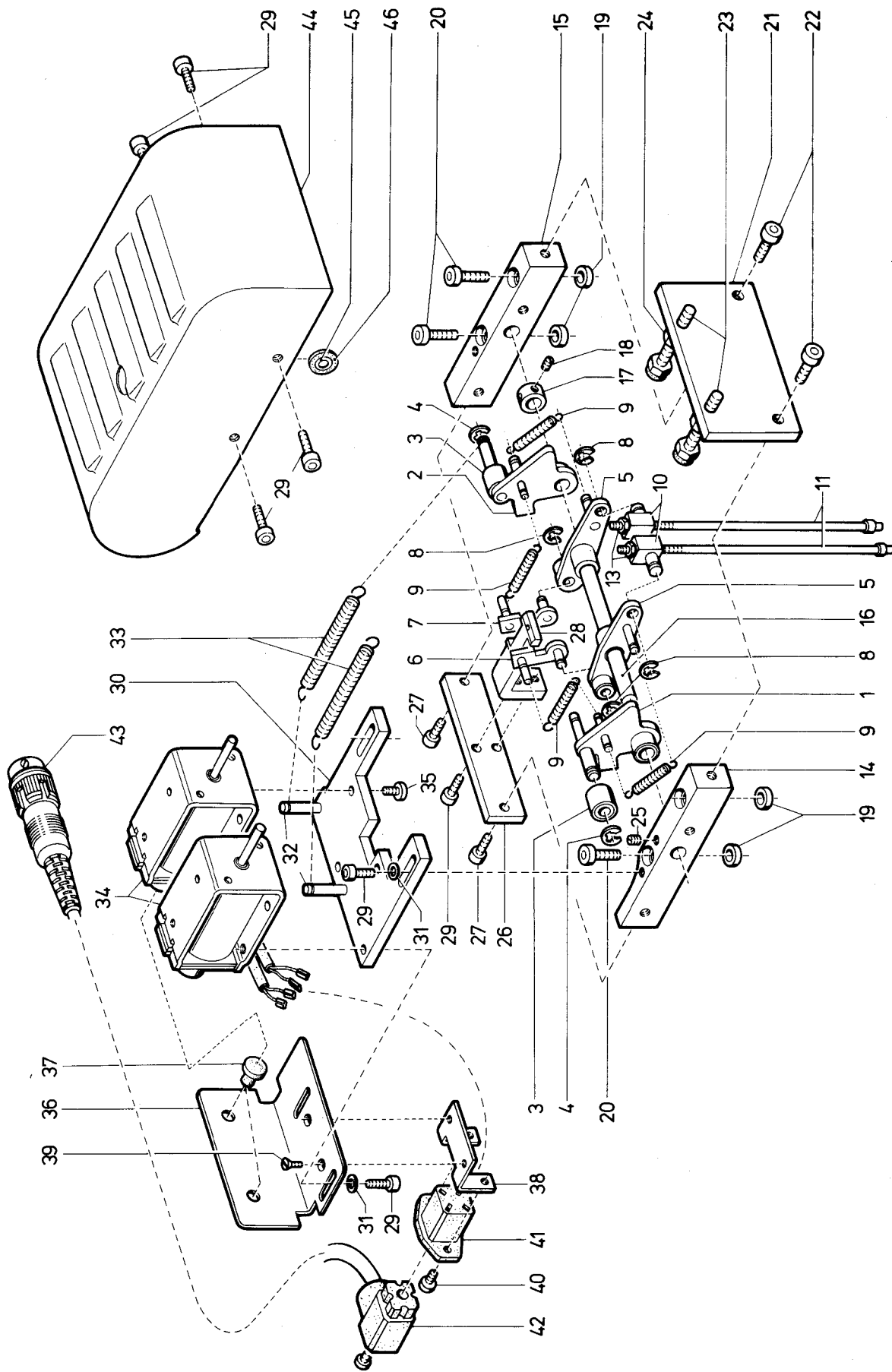


Pos. Det.	Teile Nr. Part No.	Benennung	Denomination
1 a	29481	Teile der DÜRKOPP 294-182080, -182081, -182082, -183080, -183081, -183082, -185081, -185082, -980080, -980081, -980082	Parts of DÜRKOPP 294-182080, -182081, -182082, -183080, -183081, -183082, -185081, -185082, -980080, -980081, -980082
1	29482	Nadelstangenkulissee (best. aus Pos. 1 bis 11, 13 bis 16 und 25 bis 44)	Needle bar crank cpl. (cons. of pos. 1 up to 11, 13 up to 16 and 25 up to 44)
2	29485	Filzteil	Felt
3	29185	Halter	Holder
4	29188	Gewindestift	Threaded stud
5	29189	Zyl.-Schraube	Cyl. head screw
6	29491	Lagerbolzen	Bearing bolt
7	29497	Deckblech	Cover plate
8	551987	Senkschraube	Countersunk screw
9	739297	Zyl.-Schraube	Cyl. head screw
10	291107	Einstellbolzen	Adjusting bolt
11	70220	Gewindestift	Threaded stud
12	291109	Lagerbolzen	Bearing bolt
13	291114	Dochthalter kpl. (mit Pos. 14 und 15)	Wick holder cpl. (with pos. 14 and 15)
14	291119	Watte	Wadding
15	00289300100	Ölschlauch	Oil hose
16	5561686	Zyl.-Schraube	Cyl. head screw
17	211414	Gewindestift	Threaded stud
18	914315	Zyl.-Schraube	Cyl. head screw
19	M/G8/7d	Kt.-Mutter	Hexagonal nut
20	291145	Kugelscheibe	Ball washer
21	291144	Kugelpfanne	Ball socket
22	291146	Mutter	Nut
23	294134	Filzhalter kpl.	Felt holder cpl.
24	739297	Zyl.-Schraube	Cyl. head screw
25	294111	Nadelstange kpl. (best. aus Pos. 26 und 29 bis 41)	Needle bar cpl. (cons. of pos. 26 and 29 up to 41)
26	294113	Nadelstange	Needle bar
27	294112	Nadelstange kpl. (best. aus Pos. 28 bis 41)	Needle bar cpl. (cons. of pos. 28 up to 41)
28	294114	Nadelstange	Needle bar
29	294116	Gestänge kpl. (best. aus Pos. 30 bis 34)	Rods cpl. (cons. of pos. 30 up to 34)
30	380102	Federstange	Spring bar
31	380103	Kegelhülse	Conical sleeve
32	380104	Druckfeder	Pressure spring
33	380105	6kt.-Mutter	Hexagonal nut
34	294121	Hutmutter	Dome nut
35	380109	Anschlagbolzen	Stop bolt
36	380110	Zyl.-Schraube	Cyl. head screw
37	380108	Druckfeder	Pressure spring
38	246167	Kegelbolzen	Pressure spring
39	38097	Kegelbolzen	Conical bolt
40	380111	Stahlkugel	Steel ball
41	380112	Sicher.-Ring	Safety ring
42	246173	Klemmring kpl. (mit Pos. 44)	Clamping ring cpl. (with pos. 44)
43	246175	Klemmring kpl. (mit Pos. 44)	Clamping ring cpl. (with pos. 44)
44	380117	Gewindestift	Threaded stud
45	294172	Kreuzkopf	Cross head
46	291176	Scheibe	Washer
47	291178	Nadelkranz	Needle ring
48	212484-1	Greifring	Grip ring
49	380121	Führungsgabel	Guiding fork
50	55613606	Senkschraube	Countersunk screw
51	10011162	Verschlußkappe	Cap
52	291184	Zugstange	Draw bar
53	291187	Spezialschraube	Special screw
54	294185	Kurbelzapfen	Crank pin
55	291186	Nadelkranz	Needle ring
56	291201	Fadenhebel	Thread lever
57	2124894	Nadelkranz	Needle ring
58	291213	Fadenhebelachse	Thread lever shaft
59	291193	Anlageplatte	Distance plate
60	291188	Scheibe	Washer
61	291219	Fadenhebelerschutz	Guard bow for thread lever
62	223676	Zyl.-Schraube	Cyl. head screw
63	291223	Dochthalter kpl. (mit Pos. 64)	Wick holder cpl. (with pos. 64)
64	291227	Ölschlauch	Oil hose
65	246360	Zyl.-Schraube	Cyl. head screw
66	5691895	Scheibe	Washer
67	265753	Druckhülse	Pressure sleeve
68	2118285	Druckstück	Pressure piece
69	265751	Gewindestift	Threaded stud
70	211635	Feder	Spring
71	10019128	Zyl.-Schraube	Cyl. head screw
72	531460	Scheibe	Washer
73	291242	Stichstellerkulissee kpl. (mit Pos. 74)	Stitch regulator handle cpl. (with pos. 74)
74	21188	Gleitstein	Slide block
75	291246	Führungsbolzen	Guiding bolt
76	223245	Gewindestift	Threaded stud
77	291262	Nadeltransporthebel	Needle transport lever
78	21162	Bolzen	Bolt
79	291271	Bolzen	Bolt
80	291277	Bolzen	Bolt
81	291282	Doppelhebel	Double lever
82	55617	6kt.-Schraube	Hexagonal screw
83	223237	Gewindestift	Threaded stud
84	291285	Exzenterbolzen	Eccentric bolt
85	291289	Zugstange	Draw bar
86	291292	Achse	Axle
87	291296	Buchse	Bush
88	291297	Buchse	Bush
89	223245	Gewindestift	Threaded stud
90	219321	Verschlußkappe	Cap
91	291504	Klemmkloben kpl. (mit Pos. 92)	Clamping block cpl. (with pos. 92)
92	650347	Zyl.-Schraube	Cyl. head screw
93	211100a	Sicher.-Scheibe	Lock washer
94	291155	Bolzen	Bolt
95	291540	Stift	Pin
96	294106	Filzteil	Felt
97	294135	Filzteil	Felt
98	557493	Splint	Split pin
99	294162	Filzhalter	Felt holder
100	294163	Filzteil	Felt

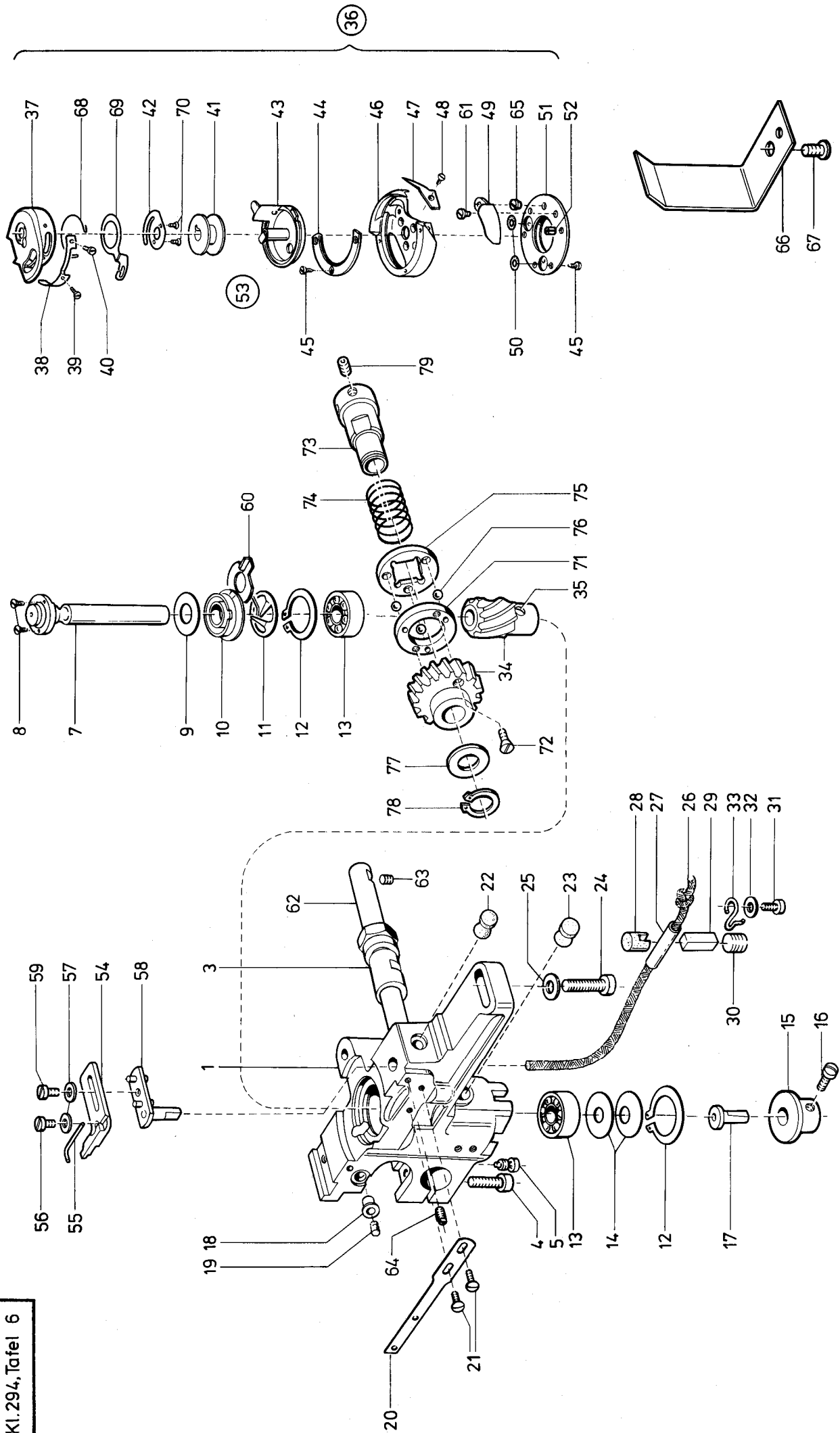


Pos. Det.	Teile Nr. Part No.	Benennung	Denomination
1	291303	Teile der DÜRKOPP 294-182080, -182081, -182082, -183080, -183081, -183082, -185081, -185082	Parts of DÜRKOPP 294-182080, -182081, -182082, -183080, -183081, -183082, -185081, -185082
2	291304	Fußstangenbuchse	Feet rod bush
3	291308	6kt.-Mutter	Hexagonal nut
4	291131	Fußstange	Feet rod
5	291321	Fußstange	Feet rod
6	291332	Doppelhebel	Double lever
7	291341	Hebel	Lever
8	291343	Exzenterbolzen	Eccentric bolt
9	57055	Stellring kpl. (mit Pos. 9)	Set collar cpl. (with pos. 9)
10	291347	Gewindestift	Threaded stud
11	211414	Scheibe	Washer
12	291351	Gewindestift	Threaded stud
14	291354	Druckschraube	Pressure screw
15	291356	Druckfeder	Pressure spring
16	291359	Federführung	Spring guide
17	291360	Kalotte	Calotte
18	291364	Scheibe	Disc
19	291371	Welle	Shaft
20	739297	Dochthaler	Wick holder
21	291377	Zyl.-Schraube	Cyl. head screw
22	291378	Gleitstück	Sliding piece
23	291383	Bolzen	Bolt
24	212113	Zugstange	Draw bar
25	223237	Stellring kpl. (mit Pos. 25)	Set collar cpl. (with pos. 25)
26	291401	Gewindestift	Threaded stud
27	291412	Schwinge kpl. (mit Pos. 27 und 28)	Oscillating crank cpl. (with pos. 27 and 28)
28	9331630	Scheibe	Washer
29	291441	Gummistopfen	Rubber plug
30	223700	Blattfeder	Leaf spring
31	291444	Zyl.-Schraube	Cyl. head screw
32	211455	Anschlag	Stop plate
33	291151	Zugfeder	Draw spring
34	2942776	Haiteplatte	Holding plate
35	291165	Deckel	Cover
		Blattfeder	Leaf spring
36	2942780	Schieber	Sliding piece
37	294169	Filzteil	Felt
38	294168	Platte	Plate
39	570912	Zyl.-Schraube	Cyl. head screw
40	291447	Lasche	Shackle
41	746685	Scheibe	Washer
42	7443142	Sicher.-Scheibe	Lock washer
43	291451	Lasche	Shackle
44	291454	Winkelblech	Angle plate
45	265565	Zyl.-Schraube	Cyl. head screw
46	291461	Lüfterwelle	Lifter shaft
47	570138	Sicher.-Scheibe	Lock washer
48	291472	Spann.-Lösehebel kpl. (mit Pos. 49 bis 57)	Tension release lever cpl. (with pos. 49 up to 57)
49	291473	Kloben	Block
50	2151626	Zyl.-Schraube	Cyl. head screw
51	291475	Federscheibe	Spring washer
52	7395105	6kt.-Mutter	Hexagonal nut
53	7461033	Zyl.-Schraube	Cyl. head screw
54	2113058	Ring	Ring
55	5701757	Gewindestift	Threaded stud
56	MG43/408	6kt.-Mutter	Hexagonal nut
57	216279	Gewindestift	Threaded stud
58	291483	Hebel kpl. (mit Pos. 59)	Lever cpl. (with pos. 59)
59	93311296	Zyl.-Schraube	Cyl. head screw
60	5561570	Verschlußkappe	Cap
61	291491	Übertr.-Hebel	Transmission lever
62	291494	Bolzen	Bolt
63	650363	Sicher.-Ring	Safety ring
64	2919	Zyl.-Schraube	Cyl. head screw
65	291499	Lüfterzugdraht	Lifter pulling wire
66	291862	Fadenführung	Thread guide
67	223669	Gewindestift	Threaded stud
68	2911352	Winkelhebel kpl. (mit Pos. 56, 71)	Bent lever cpl. (with pos. 56, 71)
69	211234	Kniehebelwelle	Knee lever shaft
70	265289	Sicher.-Scheibe	Lock washer
71	223448	Gewindestift	Threaded stud
72	MG4/6	Scheibe	Washer
73	219840	Drehfeder	Tension spring
74	211242	Lagerbolzen	Bearing bolt
75	223245	Gewindestift	Threaded stud
76	93002119	Sicher.-Scheibe	Lock washer
77	24414611	Übertragungshebel	Transmission lever
79	2912203	Klemmhebel kpl. (mit Pos. 8)	Clamping lever cpl. (with pos. 8)
80	556362	Zyl.-Schraube	Cyl. head screw
81	2912205	Lagerbolzen	Bearing bolt
82	212247	Scheibe	Washer
83	557263	Scheibe	Washer
84	556669	6kt.-Mutter	Hexagonal nut
85	29114	Nadellager	Needle bearing
86	2916	Buchse	Bush
87	2912738	Druckstange	Pressure bar
88	02480a	Scheibe	Washer
89	10019140	Ansatzschraube	Shoulder screw
90	5691389	Zyl.-Schraube	Cyl. head screw
91	9391481	6kt.-Mutter	Hexagonal nut
92	2914	Buchse	Bush
93	2915	Buchse	Bush
94	2918	Buchse	Bush
95	557263	Scheibe	Washer
96	291530	Schlauchhalter	Hose holder
97	223676	Zyl.-Schraube	Cyl. head screw

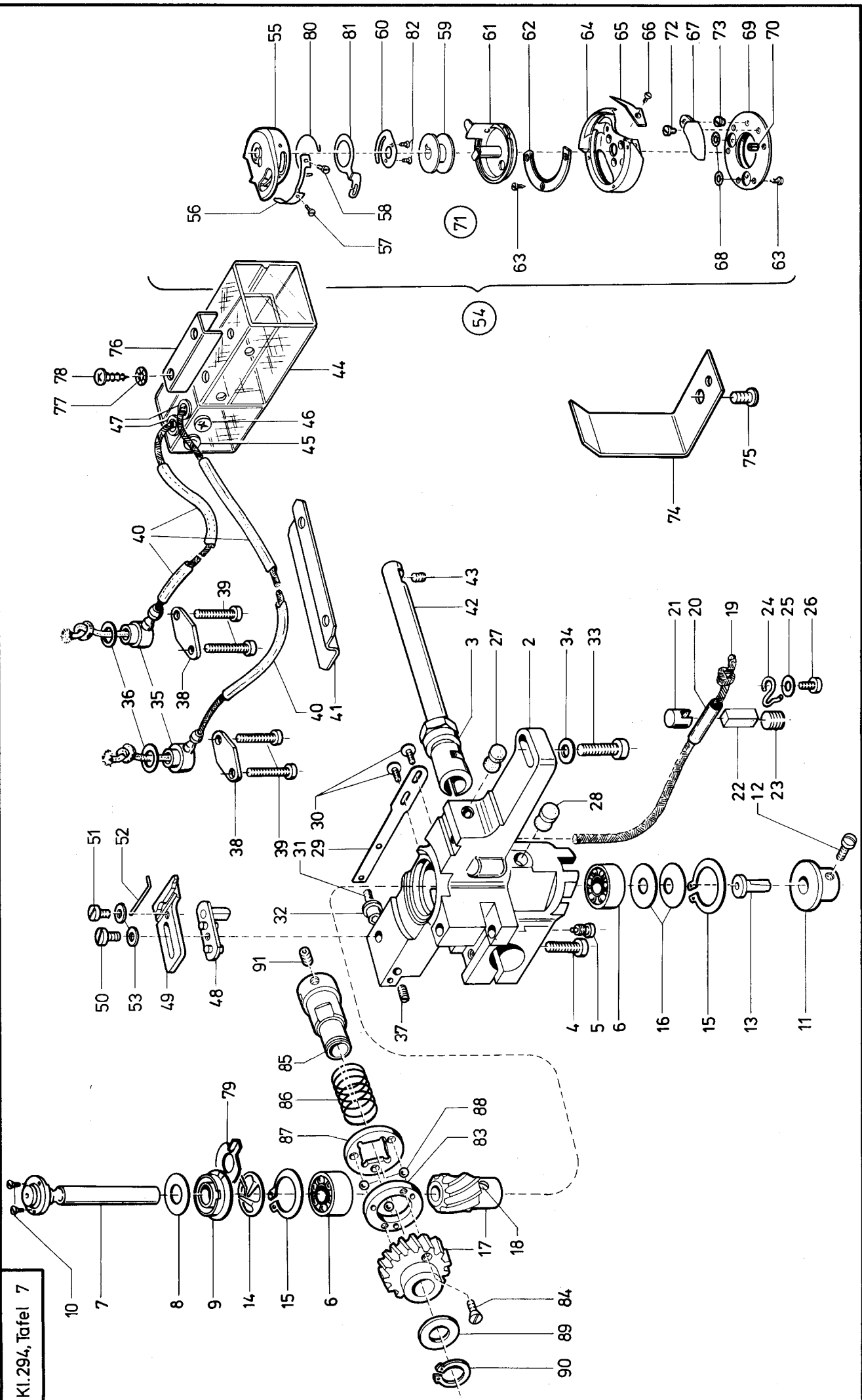




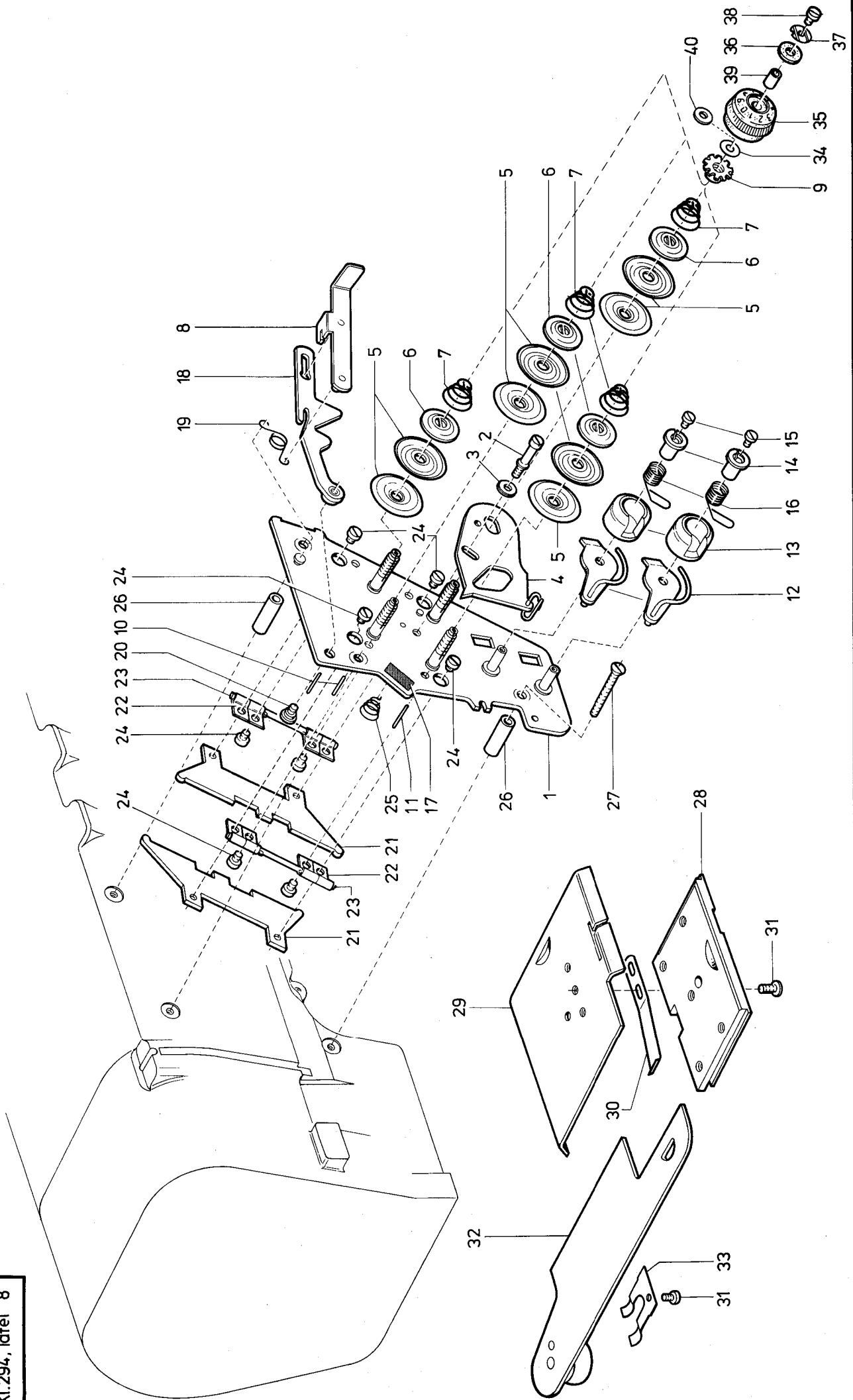
Pos. Det.	Teile Nr. Part No.	Benennung	Denomination
1	294873	Teile der DÜRKOPP 294-182080, -182081, -182082, -183080, -183081, -183082, -185081, -185082, -980080, -980081, -980082	Parts of DÜRKOPP 294-182080, -182081, -182082, -183080, -183081, -183082, -185081, -185082, -980080, -980081, -980082
2	294874	Hebel kpl. (links)	Lever cpl. (left hand)
3	570777	Hebel kpl. (rechts)	Lever cpl. (right hand)
4	21100a	-Nadellager	Needle bearing
5	294884	Sicher.-Scheibe	Lock washer
6	294891	Hebel kpl.	Lever cpl.
7	294892	Klinke (links)	Pawl (left hand)
8	570138	Klinke (rechts)	Pawl (right hand)
9	217775	Sicher.-Scheibe	Lock washer
10	294898	Feder	Spring
11	294902	Kloben	Block
13	5511824	Stange	Rod
14	294906	6kt.-Mutter	Hexagonal nut
15	294907	Leiste (links)	Reglet (left hand)
16	5587268	Leiste (rechts)	Reglet (right hand)
17	211186	Achse	Axle
18	223669	Stellring kpl. (mit Pos. 18)	Set collar cpl. (with pos. 18)
19	74650562	Gewindestift	Threaded stud
20	2386530	Buchse	Bush
21	294911	Zyl.-Schraube	Cyl. head screw
22	7441509	Platte	Plate
23	Z116306	Zyl.-Schraube	Cyl. head screw
24	MG43/408	6kt.-Mutter	Hexagonal screw
25	216589	Gewindestift	Threaded stud
26	294916	Platte	Plate
27	570912	Zyl.-Schraube	Cyl. head screw
28	294919	Halte winkel	Holding angle
29	7441968	Zyl.-Schraube	Cyl. head screw
30	294921	Grundplatte	Base plate
31	5691895	Scheibe	Washer
32	5695079	Kerbstift	Grooved pin
33	55810076	Feder	Spring
34	798380009	Magnet	Magnet
35	556947	Zyl.-Schraube	Cyl. head screw
36	294934	Winkel	Angle
37	21643	Gummipuffer	Rubber buffer
38	294938	Winkel	Angle
39	55615410	Senkschraube	Countersunk screw
40	739297	Zyl.-Schraube	Cyl. head screw
41	798480891	Gerätestecker	Plug
42	294943	Leitung kpl. (mit Pos. 43)	Cable cpl. (with pos. 43)
43	Z10011240	Stecker	Plug
44	294951	Gehäuse	Housing
45	02480a	Scheibe	Washer
46	7422163	Scheibe	Washer

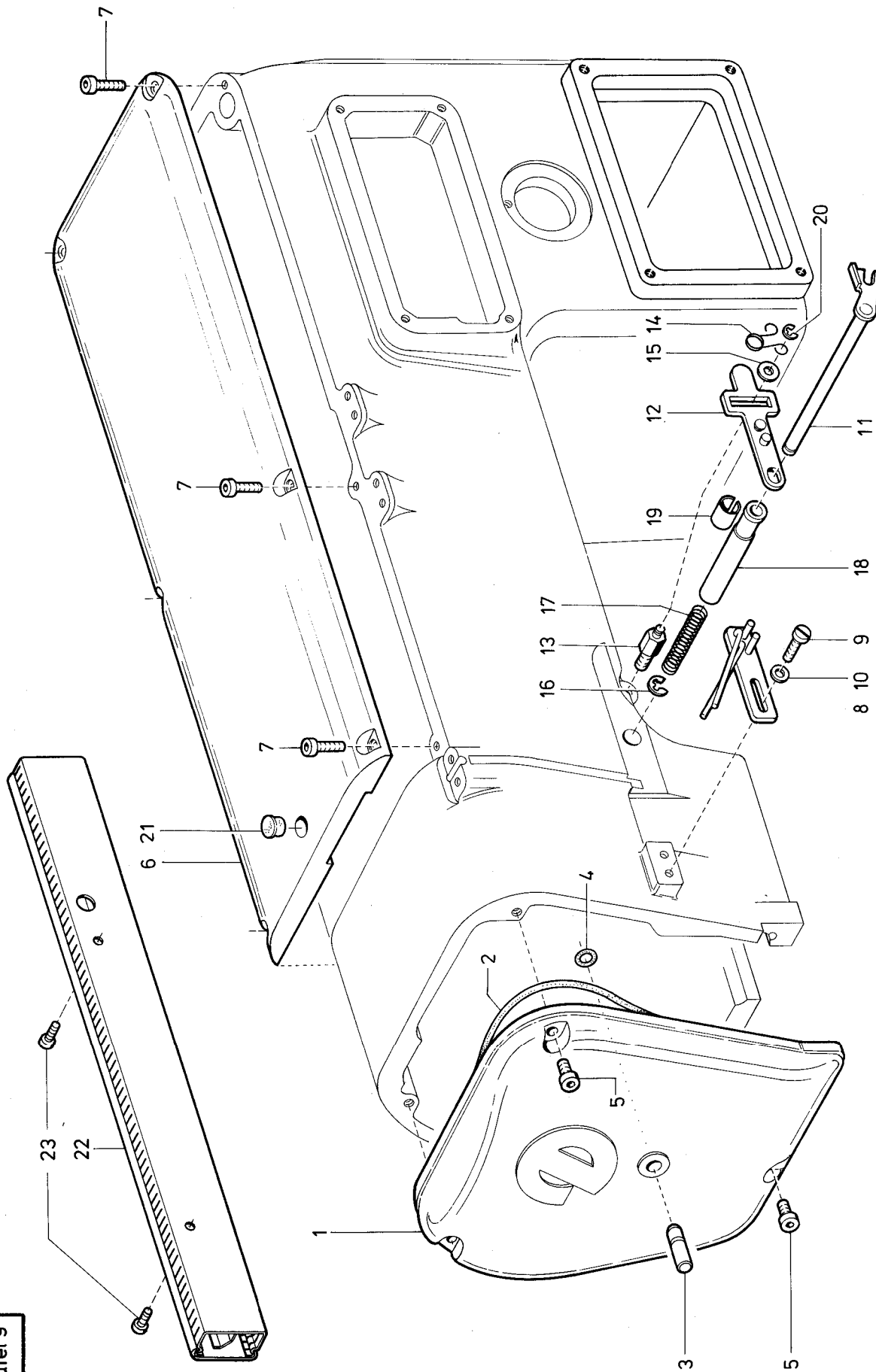


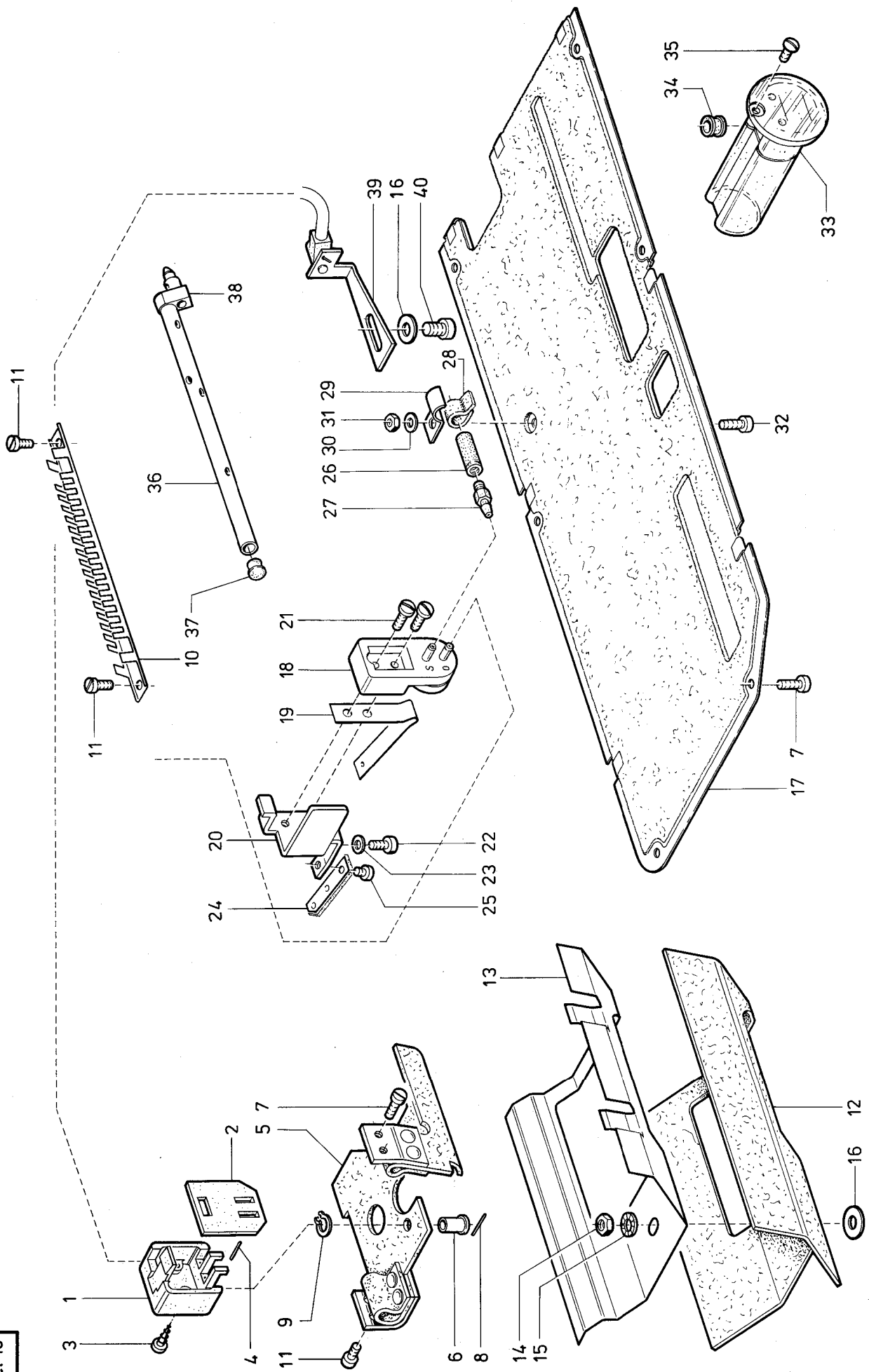
Pos. Det.	Teile Nr. Part No.	Benennung	Denomination
1	244667	Teile der DÜRKOPP 294-182080, -182081, -182082, -183080, -183081, -183082, -185081, -185082, -980080, -980081, -980082	Parts of DÜRKOPP 294-182080, -182081, -182082, -183080, -183081, -183082, -185081, -185082, -980080, -980081, -980082
3	244677	Greifergehäuse kpl. (mit Pos. 3, 4, 5)	Hook casing cpl. (with pos. 3, 4, 5)
4	650292	Exzenterbuchse	Eccentric bush
5	42036	Zyl.-Schraube	Cyl. head screw
7	244688	Spezialschraube	Special screw
8	244685	Greiferwelle	Hook shaft
9	244682	Senkschraube	Countersunk screw
10	211646a	Abstreifblech	Oil wiping
11	265887	Ölscheibe	Oil washer
12	21125	Federscheibe	Spring washer
13	21124	Sicher.-Ring	Safety ring
14	21127	Rillenkugellager	Grooved ball bearing
15	244687	Tellerfeder	Cup spring
16	21668a	Buchse kpl. (mit Pos. 16)	Bush cpl. (with pos. 16)
17	244690	Linsenschraube	Fillister head screw
18	244771	Druckstift	Pressure pin
19	244772	Hülse	Sleeve
20	244773	Filzteil	Felt
21	10019130	Dochthalterung	Wick holder
22	219321	Linsenschraube	Fillister head screw
23	10011162	Verschlußkappe	Cap
24	558313	Verschlußkappe	Cap
25	557263	Zyl.-Schraube	Cyl. head screw
26	244803	Scheibe	Washer
27	265749	Öldocht	Oil wick
28	265753	Schlauch	Hose
29	244724	Druckhülse	Pressure sleeve
30	211634	Druckstab	Pressure stick
31	10019128	Gewindestift	Threaded stud
32	531460	Zyl.-Schraube	Cyl. head screw
33	211635	Arretierfeder	Washer
34	2921217	Radpaar kpl. (mit Pos. 35, 71-79)	Clamping spring Pair of wheels cpl. (with pos. 35, 71-79)
35	244700	Gewindestift	Threaded stud
36	2941401	Greifer kpl. (best. aus Pos. 37 bis 53, 61, 65)	Hook cpl. (cons. of pos. 37 up to 53, 61, 65)
37	2941416	Spulengeh. Oberteil kpl. (mit Pos. 38, 39, 40, 42, 68, 69, 70)	Upper bobbin casing cpl. (with pos. 38, 39, 40, 42, 68, 69, 70)
38	244990	Spannungsfeder	Tension spring
39	211936	Senkschraube	Countersunk screw
40	244992	Zyl.-Schraube	Cyl. head screw
41	2451660a	Spule (Alu)	Bobbin (Al)
41	2451660	Spule (Stahl)	Bobbin (Steel)
42	2941424	Bremsfeder	Tension spring
43	2441032	Spulengeh. Unterteil kpl. (mit Pos. 42)	Lower bobbin casing cpl. (with pos. 42)
44	244970	Greiferdeckel	Hook cover
45	2441029	Zyl.-Schraube	Cyl. head screw
46	2941402	Greifer kpl. (mit Pos. 45, 47, 48, 49, 50, 51, 52, 61, 65)	Hook cpl. (with pos. 45, 47, 48, 49, 50, 51, 52, 61, 65)
47	244968	Gegenspitze	Counter tongue
48	211921a	Schraube	Screw
49	2441023	Nadelschutz	Needle guard
50	2441028	Gummiring	Rubber ring
51	2441027	Ölring	Oil ring
52	2441026	Spannhülse	Clamping sleeve
53	2941414	Spulengehäuse kpl. (best. aus Pos. 37 und 43)	Bobbin casing cpl. (cons. of pos. 37 and 43)
54	244482	Halter kpl. (mit Pos. 55, 56, 57)	Holder cpl. (with pos. 55, 56, 57)
55	244485	Draht	Wire
56	70263	Linsenschraube	Fillister head screw
57	1005233	Scheibe	Washer
58	244831	Lasche	Shackle
59	5561686	Zyl.-Schraube	Cyl. head screw
60	244684	Scheibe	Washer
61	902428	Zyl.-Schraube	Cyl. head screw
62	244784	Lagerbolzen	Bearing bolt
63	2161146	Gewindestift	Threaded stud
64	421222	Exzenter	Eccentric
65	2441024	Ölfangblech	Oil pan
66	2911342	Zyl.-Schraube	Cyl. head screw
67	216229	Feder	Spring
68	2941423		
69	2941422	Regulator	Regulator
70	2941425	Senkschraube	Countersunk screw
71	2921222	Rastscheibe	Stop disc
72	420324	Senkschraube	Countersunk screw
73	2921224	Buchse	Bush
74	2921225	Druckfeder	Pressure spring
75	2921226	Scheibe	Washer
76	2462511	Kugel	Ball
77	2912367	Scheibe	Washer
78	2921229	Sicher.-Ring	Safety ring
79	244700	Gewindestift	Threaded stud

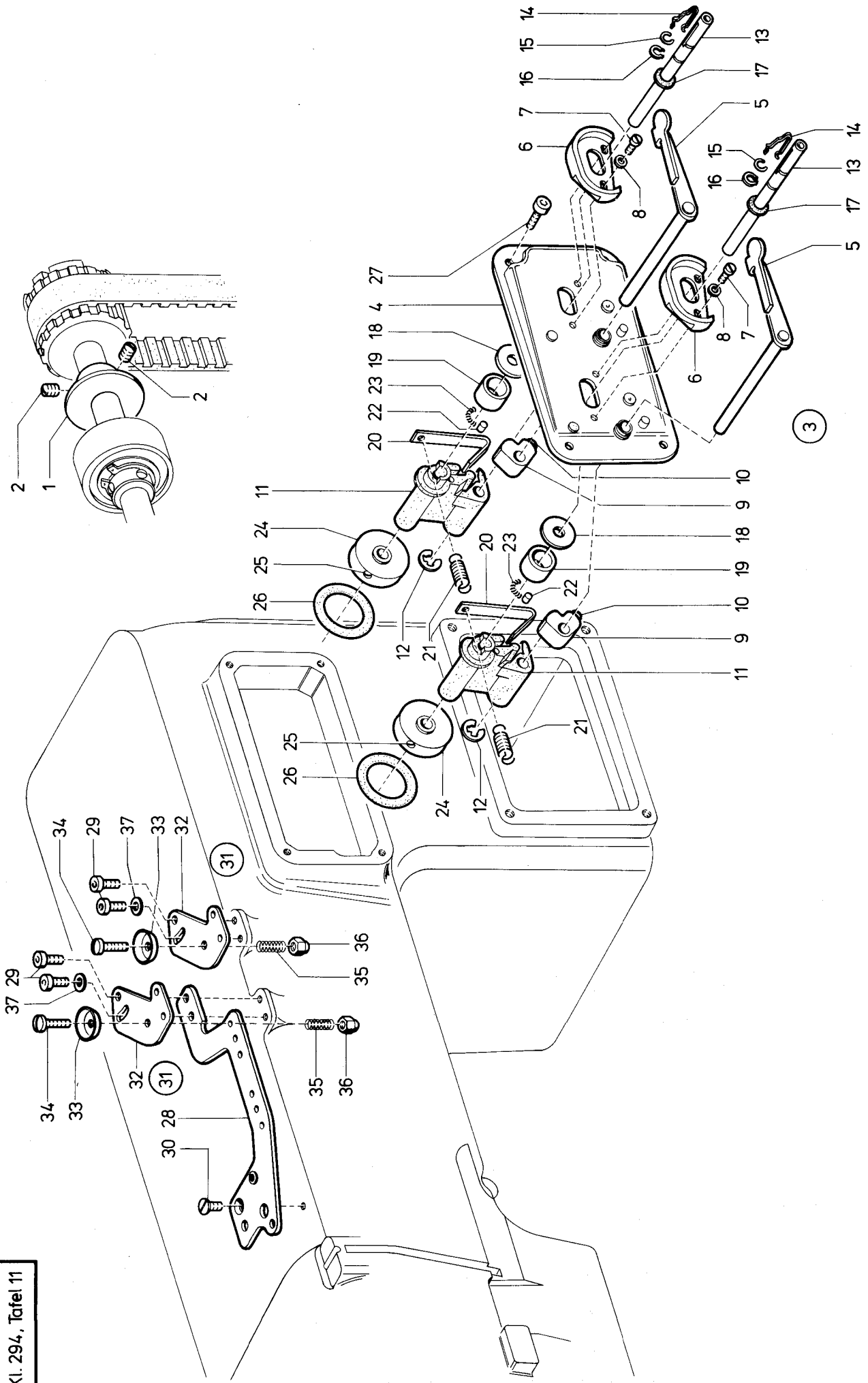


Pos. Det.	Teile Nr. Part No.	Benennung	Denomination
2	244668	Greifergehäuse kpl. (mit Pos. 3, 4, 5)	Hook casing cpl. (with pos. 3, 4, 5)
3	244677	Exzenterbuchse	Eccentric bush
4	650292	Zyl.-Schraube	Cyl. head screw
5	42036	Schraube	Screw
6	21124	Rillenkugellager	Grooved ball bearing
7	244681	Greifervelle	Hook shaft
8	244682	Abstreifblech	Oil wiping
9	211646a	Ölscheibe	Oil washer
10	244685	Senkschraube	Countersunk screw
11	244687	Buchse kpl. (mit Pos. 12)	Bush cpl. (with pos. 12)
12	21668a	Linsenschraube	Fillister head screw
13	244690	Druckstift	Pressure pin
14	265887	Federscheibe	Spring washer
15	21125	Greifring	Grip ring
16	21127	Tellerfeder	Cup spring
17	2921217	Radpaar kpl. (mit Pos. 18, 83-91)	Pair of wheels cpl. (with pos. 18, 83-91)
18	244700	Gewindestift	Threaded stud
19	244803	Öldocht	Oil wick
20	265749	Schlauch	Hose
21	265753	Druckhülse	Pressure sleeve
22	244724	Druckstab	Pressure bar
23	211634	Schraube	Screw
24	211635	Arretierfeder	Clamp spring
25	531460	Scheibe	Washer
26	10019128	Zyl.-Schraube	Cyl. head screw
27	219321	Verschlußkappe	Cap
28	10011162	Verschlußkappe	Cap
29	244773	Dochthalter	Wick holder
30	10019130	Linsenschraube	Fillister head screw
31	244772	Filzstopfen	Felt stopper
32	244771	Hülse	Sleeve
33	558313	Zyl.-Schraube	Cyl. head screw
34	557263	Scheibe	Washer
35	244791	Ölfansch	Oil flange
36	244795	Dichtung	Gasket
37	421222	Gewindestift	Threaded stud
38	244796	Lasche	Shackle
39	21646	Zyl.-Schraube	Cyl. head screw
40	93370217	Schlauch	Hose
41	244808	Schutzblech	Guard plate
42	244784	Lagerbolzen	Bearing bolt
43	2161146	Gewindestift	Threaded stud
44	246821	Ölbehälter	Oil container
45	5563086	Verschlußstopfen	Plug
46	5563087	Füllstopfen	Oil filler
47	211806	Verschlußkappe	Cap
48	244831a	Lasche	Shackle
49	244482	Halter kpl. (mit Pos. 51, 52, 53)	Holder cpl. (with pos. 51, 52, 53)
50	5561686	Zyl.-Schraube	Cyl. head screw
51	70263	Linsenschraube	Fillister head screw
52	244485	Draht	Wire
53	1005233	Scheibe	Washer
54	2941401	Greifer kpl. (best. aus Pos. 55 bis 73)	Hook cpl. (cons. of 55 up to 73)
55	2941416	Spulengeh. Oberenteil (mit Pos. 56, 57, 58, 60, 80, 81, 82)	Upper bobbin casing cpl. (with pos. 56, 57, 58, 60, 80, 81, 82)
56	244990	Spannungsfeder	Tension spring
57	211936	Senkschraube	Countersunk screw
58	244992	Zyl.-Schraube	Cyl. head screw
59	2451660a	Spule (Alu)	Bobbin (Alu)
59	2451660	Spule (Stahl)	Bobbin (steel)
60	2941424	Bremsfeder	Tension spring
61	2441032	Spulengeh. Unterteil kpl. (mit Pos. 60)	Lower bobbin casing cpl. (with pos. 60)
62	244970	Greiferdeckel	Hook cover
63	2441029	Zyl.-Schraube	Cyl. head screw
64	2941402	Greifer kpl. (mit Pos. 63, 65, 66, 67, 68, 69, 70, 72, 73)	Hook cpl. (with pos. 63, 65, 66, 67, 68, 69, 70, 72, 73)
65	244968	Gegenspitze	Counter tongue
66	211921a	Senkschraube	Countersunk screw
67	2441023	Nadelschutz	Needle guard
68	2441028	Gummiring	Rubber ring
69	2441027	Ölring	Oil ring
70	2441026	Spannhülse	Clamping sleeve
71	2941414	Spulengehäuse kpl. (best. aus Pos. 55 und 61)	Bobbin casing cpl. (cons. of pos. 55 and 61)
72	902428	Zyl.-Schraube	Cyl. head screw
73	2441024	Exzenter	Eccentric
74	2911342	Ölfangblech	Oil pan
75	216229	Zyl.-Schraube	Cyl. head screw
76	5563088	Bef.-Stück	Fastening piece
77	739347	Zahnscheibe	Tooth lock washer
78	7441115	Blechschrabe	Sheet metal screw
79	244684	Scheibe	Washer
80	2941423	Feder	Spring
81	2941422	Regulator	Regulator
82	2941425	Senkschraube	Countersunk screw
83	2921222	Rastscheibe	Stop disc
84	420324	Senkschraube	Countersunk screw
85	2921225	Buchse	Bush
86	2921226	Druckfeder	Pressure spring
87	2921226	Scheibe	Washer
88	2462511	Kugel	Ball
89	2912367	Scheibe	Washer
90	2921229	Sicher.-ring	Safety ring
91	244700	Gewindestift	Threaded stud

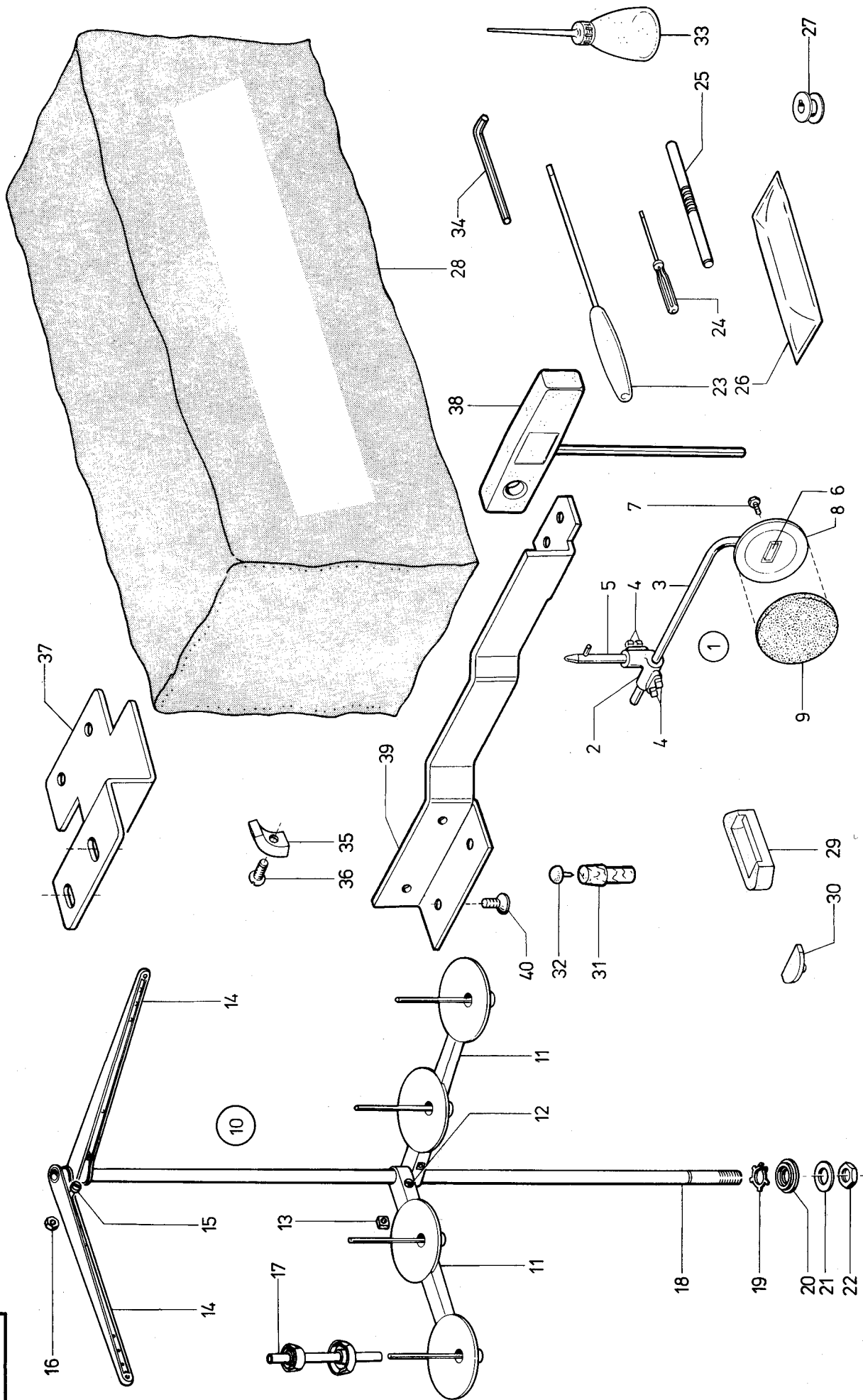








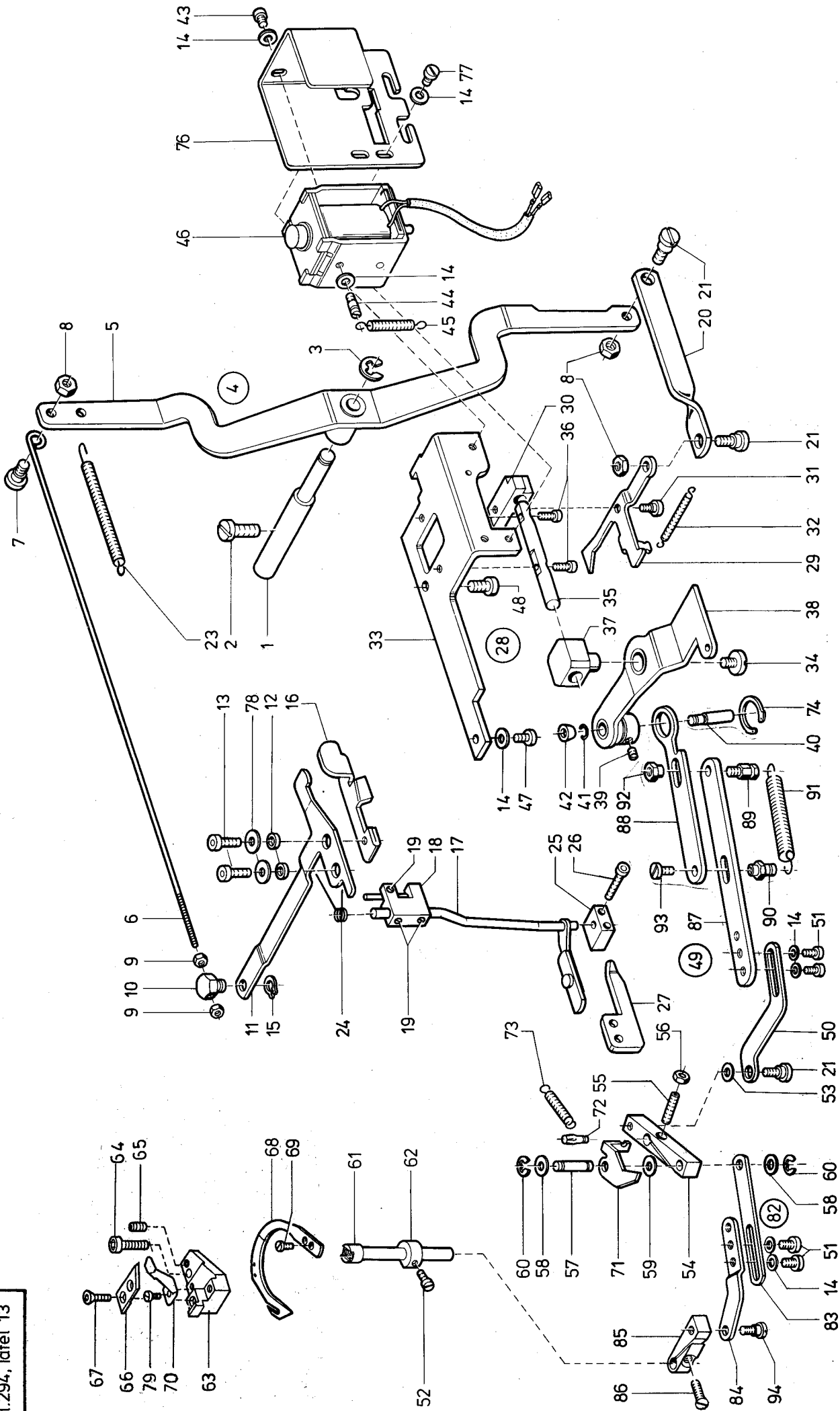
Pos. Det.	Teile Nr. Part No.	Benennung	Denomination
1	292727	Teile der DÜRKOPP 294-182080, -182081, -182082, -183080, -183081, -183082, -185081, -185082, -980080, -980081, -980082	Parts of DÜRKOPP 294-182080, -182081, -182082, -183080, -183081, -183082, -185081, -185082, -980080, -980081, -980082
2	223646	Anlaufscheibe kpl. (mit Pos. 2)	Pressure washer cpl. (with pos. 2)
3	292731	Gewindestift Spüler kpl. (best. aus Pos. 4 bis 26)	Threaded stud Bobbin winder cpl. (cons. of pos. 4 up to 26)
4	292732	Spülerdeckel	Bobbin winder cover
5	244381	Spülerklappe	Bobbin case flap
6	211152	Fadenabweiser	Thread guide rail
7	265407	Zyl.-Schraube	Cyl. head screw
8	913629	Scheibe	Washer
9	216603k	Schaltkloben kpl. (mit Pos. 10)	Switch block cpl. (with pos. 10)
10	223648	Gewindestift	Threaded stud
11	244388	Spülerbock	Winder support
12	211100a	Sicher.-Scheibe	Lock washer
13	211514	Spülerspindel kpl. (mit Pos. 14, 15, 16)	Bobbin spindle cpl. (with pos. 14, 15, 16)
14	10013122	Feder	Special ring
15	10013112	Federring	Spring ring
16	211518	Greifring	Grip ring
17	244396	Scheibe	Washer
18	244401	Scheibe	Washer
19	244398	Ring	Ring
20	244403	Blattfeder	Leaf spring
21	244404	Zugfeder	Draw spring
22	244399	Zyl.-Rolle	Cyl. roll
23	244400	Zugfeder	Draw spring
24	211520	Spülradd kpl. (mit Pos. 25)	Bobbin winder wheel cpl. (with pos. 25)
25	2235047	Gewindestift	Threaded stud
26	216591	Gummiring	Rubber ring
27	7461033	Zyl.-Schraube	Cyl. head screw
28	291698	Fadenführung	Thread guide
29	7461033	Zyl.-Schraube	Cyl. head screw
30	2658745a	Senkschraube	Countersunk screw
31	291781	Vorspannung kpl. (best. aus Pos. 29, 32 bis 37)	Pre-tension cpl. (cons. of pos. 29, 32 up to 37)
32	291782	Spannungsplatte	Tension plate
33	650186	Spannungsscheibe	Tension disc
34	933379	Linse schraube	Fillister head screw
35	2041120	Druckfeder	Pressure spring
36	291786	Hutmutter	Cap nut
37	5691895	Scheibe	Washer



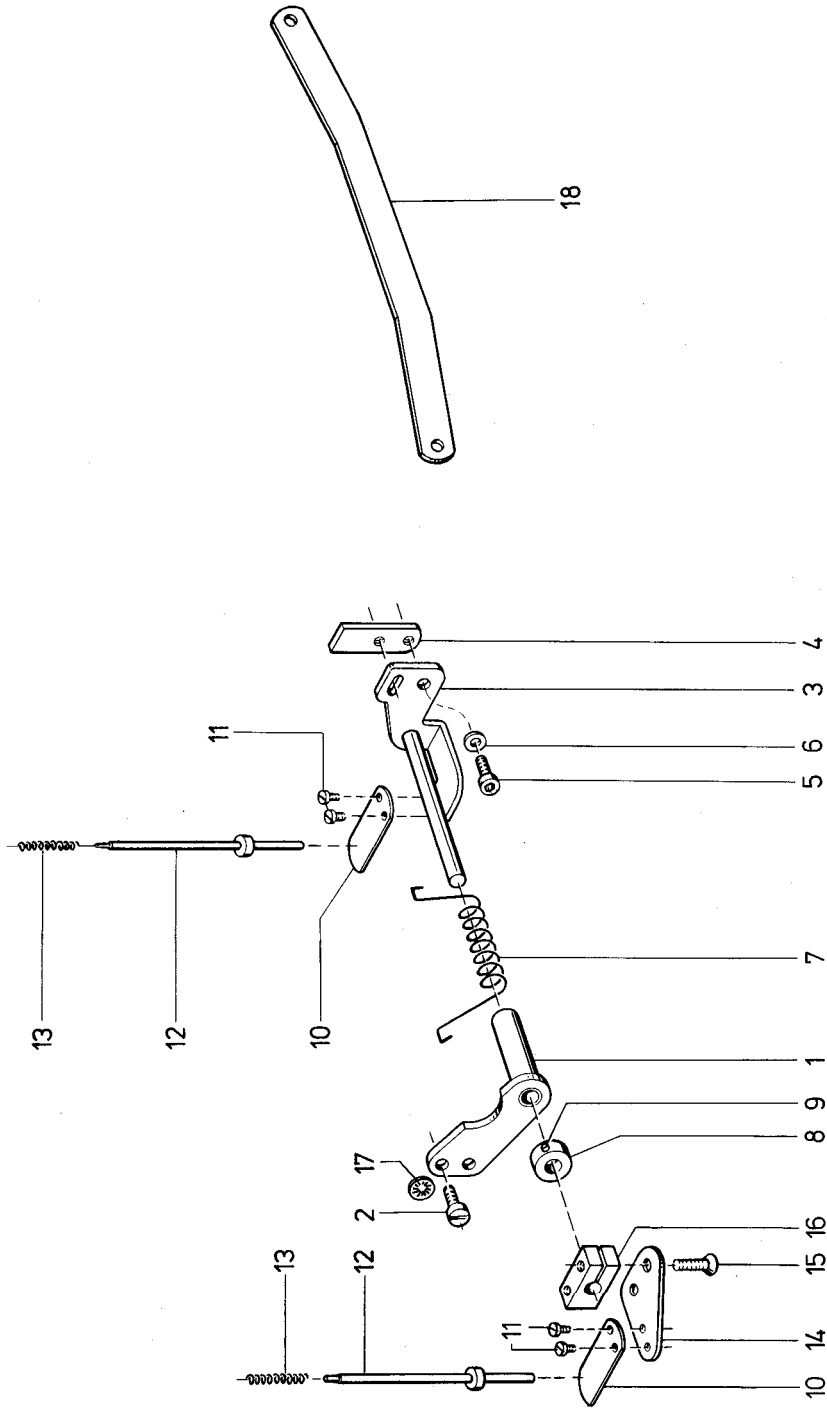
Pos. Det.	Teile Nr. Part No.	Benennung	Denomination
		Beipack	Accessories
		Teile der DÜRKOPP	Parts of DÜRKOPP
		294-182080, -183080 *	294-182080, -183080 *
		best. aus Pos. 1-33, 37, 38	cons. of pos. 1 up to 33, 37, 38
		Teile der DÜRKOPP	Parts of DÜRKOPP
		294-980080 *	294-980080 *
		best. aus Pos. 1 bis 33, 37 bis 40	cons. of pos. 1 up to 33, 37 up to 40
		Teile der DÜRKOPP	Parts of DÜRKOPP
		294-182081, -183081, -185081, -182082, -183082, -185082 *	294-182081, -183081, -185081, -182082, -183082, -185082 *
		best. aus Pos. 1 bis 38	cons. of pos. 1 up to 38
		Teile der DÜRKOPP	Parts of DÜRKOPP
		294-980081	294-980081
		best. aus Pos. 1 bis 40	cons. of pos. 1 up to 40
		294-980082,	294-980082,
		best. aus Pos. 10 bis 40	cons. of pos. 10 up to 40
1	223459k	Kniehebel kpl. (best. aus Pos. 2 bis 9)	Knee lever cpl. (cons. of pos. 2 up to 9)
2	223452k	Verb.-Kloben kpl. (mit Pos. 4)	Connecting block cpl. (with pos. 4)
3	223454	Stellwinkel	Set square
4	720131	6kt.-Schraube	Hexagonal screw
5	223450k	Kupplungsachse	Coupling axle
6	223507	Kloben kpl. (mit Pos. 7)	Block cpl. (with pos. 7)
7	216542	6kt.-Schraube	Hexagonal screw
8	223506	Knieteller	Knee plate
9	223473	Knietellerpolster	Knee plate pad
10	2441064	Garnständer kpl. (best. aus Pos. 11 bis 22)	Thread unwinder cpl. (cons. of pos. 11 up to 22)
11	912701	Garnrollenhalter kpl. (mit Pos. 12 und 13)	Thread reel holder cpl. (with pos. 12 and 13)
12	912705	Linsenschraube	Fillister head screw
13	912706	4kt.-Mutter	Square head nut
14	213754	Fadenführung kpl. (mit Pos. 15 und 16)	Thread guide cpl. (with pos. 15 and 16)
15	211373	Linsenschraube	Fillister head screw
16	MG8/7d	6kt.-Mutter	Hexagonal nut
17	911693k	Halterohr	Supporting tube
18	911674	Garnst.-Rohr	Thread unwinder tube
19	2441066	Sicher.-Scheibe	Lock washer
20	2441067	Scheibe	Washer
21	2441068	Scheibe	Washer
22	7449056	6kt.-Mutter	Hexagonal nut
23	App. 53	Schraubendreher	Screw driver
24	App. 56	Schraubendreher	Screw driver
25	211700	Einstellstift	Adjusting pin
26	211699	Ölkissen	Oil pillow
27	2451660a	Spule (Alu)	Bobbin (Alm)
28	App. 301	Schutzhaube	Protective cover
29	70054	Scharnier-Unterteil	Hinge, lower part
30	70055	Gummiecke	Rubber support
31	211674	Holzstütze	Wooden support
32	040294	Gumminagel	Rubber nai
33	052369	Ölkanne	Oil can
34	2441055	Schraubendreher	Screw driver
35	24414108	Anschlag	Stop
36	21163a	Senkschraube	Fillister head screw
37	294965	Winkel	Angle
38	2915030	Schraubendreher	Screw driver
39	70079	Winkel	Angle
40	2401023	Senkschraube	Fillister head screw

* Hierzu gehören die gekennzeichneten Teile auf Tafel 1

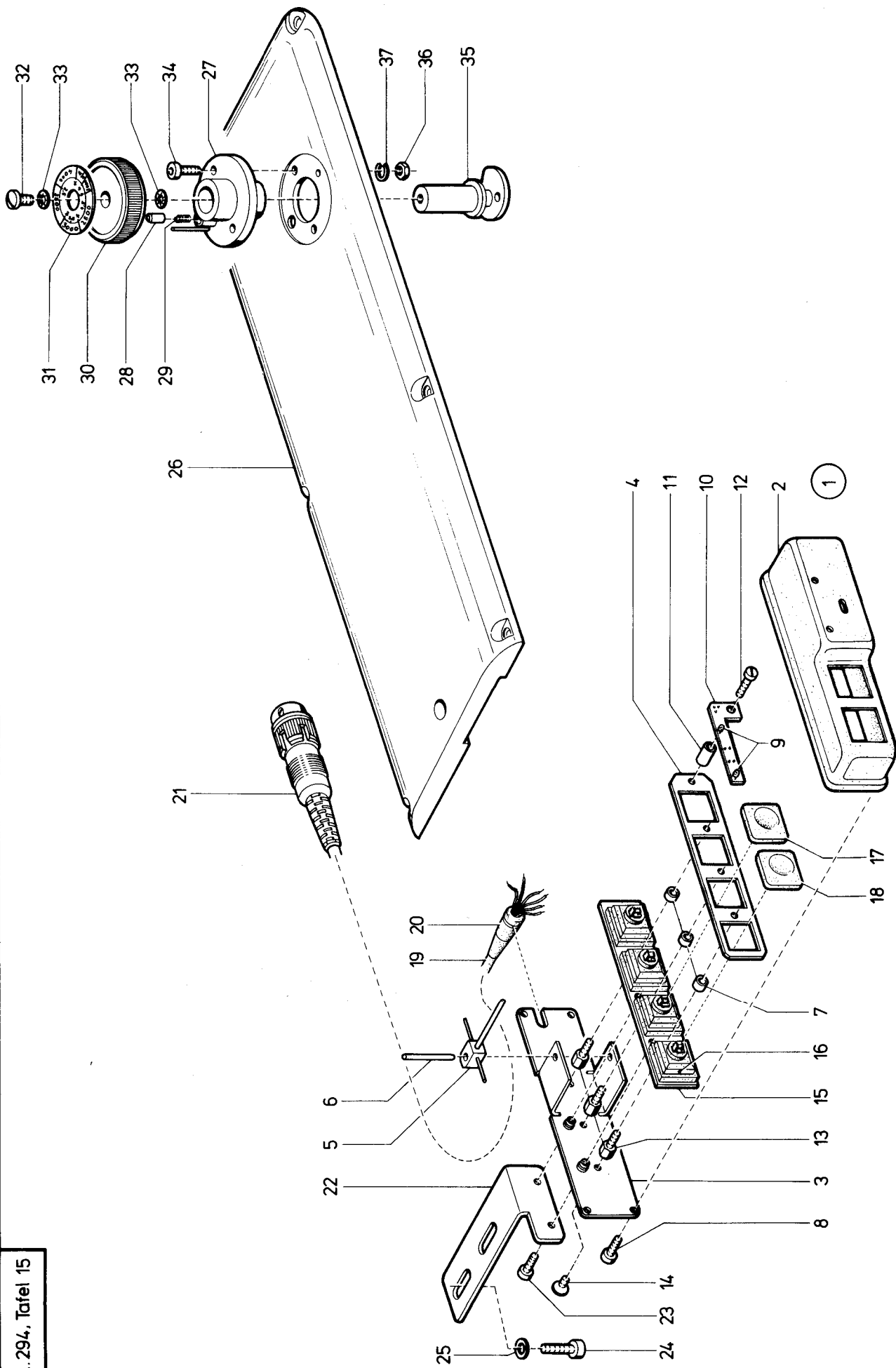
* Including the marked parts of table 1



Pos. Det.	Teile Nr. Part No.	Benennung	Denomination
1	2912802	Bolzen	Bolt
2	650292	Zyl.-Schraube	Cyl.-head screw
3	7443142	Sicher.-Scheibe	Safety washer
4	2912805	Spannungs-Auslösung kpl. (best. aus Pos. 5 bis 21)	Tension release cpl. (cons. of pos. 5 up to 21)
5	2912806	Hebel	Lever
6	2912811	Zugstange	Draw bar
7	2120112	Ansatzschraube	Shoulder screw
8	237202	6kt.-Mutter	Hexagonal nut
9	2912814	6kt.-Mutter	Hexagonal nut
10	2912817	Bolzen	Bolt
11	2912819	Hebel	Lever
12	2912820	Scheibe	Washer
13	7425099b	Zyl.-Schraube	Cyl.-head screw
14	5691895	Scheibe	Washer
15	211518	Greifring	Grip ring
16	2912833	Hebel	Lever
17	2912844	Stange kpl.	Rod cpl.
18	2912852	Kloben	Block
19	223937	Gewindestift	Threaded stud
20	2912890	Lasche	Shackle
21	24414129	Kugelschraube	Ball screw
23	2912837	Zugfeder	Draw spring
24	2912856	Drehfeder	Torsion spring
25	2912861	Kloben	Block
26	246369	Zyl.-Schraube	Cyl.-head screw
27	2912871	Klemmplatte	Clamping plate
28	2912892	Grundplatte mit Magnet kpl. (best. aus Pos. 14, 29 bis 46, 76, 77)	Base plate with magnet cpl. (cons. of pos. 14, 29 up to 46, 76, 77)
29	2912885	Auslösehebel	Lifter lever
30	2912886	Aufnahmestück	Reception piece
31	211582	Ansatzschraube	Shoulder screw
32	2652032	Zugfeder	Draw spring
33	2912894	Grundplatte	Base plate
34	246761	Ansatzschraube	Shoulder screw
35	21150258	Achse	Axle
36	216120	Zyl.-Schraube	Cyl.-head screw
37	21150262	Lagerbolzen	Bearing bolt
38	2912901	Einrückblech kpl. (mit Pos. 39)	Engaging plate cpl. (with pos. 39)
39	42084	Gewindestift	Threaded stud
40	2119647	Rollenbolzen kpl. (mit Pos. 41, 42)	Roller bolt cpl. (with pos. 41, 42)
41	2119650	Spannring	Spring ring
42	2119649	Rolle	Roll
43	223700	Zyl.-Schraube	Cyl.-head screw
44	9312124	Bolzen	Bolt
45	933148	Zugfeder	Draw spring
46	2912923	Magnet	Magnet
47	7461033	Zyl.-Schraube	Cyl.-head screw
48	265565	Zyl.-Schraube	Cyl.-head screw
49	2912994	Zugstange kpl. (mit Pos. 87 bis 94)	Draw bar cpl. (with pos. 87 up to 94)
50	24414125	Lasche	Shackle
51	216601	Zyl.-Schraube	Cyl.-head screw
52	246360	Zyl.-Schraube	Cyl.-head screw
53	557263	Scheibe	Washer
54	24414131	Kloben kpl.	Block cpl.
55	21511049	Gewindestift	Threaded stud
56	MG87d	6kt.-Mutter	Hexagonal nut
57	2111156	Bolzen	Bolt
58	244604a	Scheibe	Washer
59	556379	Scheibe	Washer
60	570138	Sicher.-Scheibe	Lock washer
61	24414139	Welle	Shaft
62	24414141	Stellring kpl. (mit Pos. 52)	Set collar cpl. (with pos. 52)
63	24414154	Messerbock	Knife support
64	92022083	Zyl.-Schraube	Cyl.-head screw
65	223669	Gewindestift	Threaded stud
66	2913002	Messer	Knife
67	24414159	Senkschraube	Countersunk screw
68	2913004	Fadenfänger	Thread catch
69	5561686	Zyl.-Schraube	Cyl.-head screw
70	2913029	Fadenklemme	Thread binder
71	24414197	Klinke	Pawl
72	71877	Paßkerbstift	Grooved dowel pin
73	24414200	Zugfeder	Draw spring
74	2658716a	Sicher.-Ring	Safety ring
75	21110774	Linsenschraube	Fillister head screw
76	2912924	Magnethalter	Magnet holder
77	246360	Zyl.-Schraube	Cyl.-head screw
78	55890	Scheibe	Washer
79	9203100631	Flachk.-Schraube	Flat head screw
82	24414145	Lasche kpl. (best. aus Pos. 83, 84, 14, 51)	Shackle cpl. (cons. of pos. 83, 84, 14, 51)
83	24414146	Lasche	Shackle
84	24414147	Lasche	Shackle
85	24414135	Kloben kpl. (mit Pos. 86)	Block cpl. (with pos. 86)
86	24414137	Senkschraube	Countersunk screw
87	2913032	Stange	Rod
88	2913033	Lasche	Shackle
89	291513	6kt.-Schraube	Hexagonal screw
90	295526	Mutter	Nut
91	2913036	Zugfeder	Draw spring
92	295528	Mutter	Nut
93	21698	Zyl.-Schraube	Cyl.-head screw
94	211582	Ansatzschraube	Shoulder screw

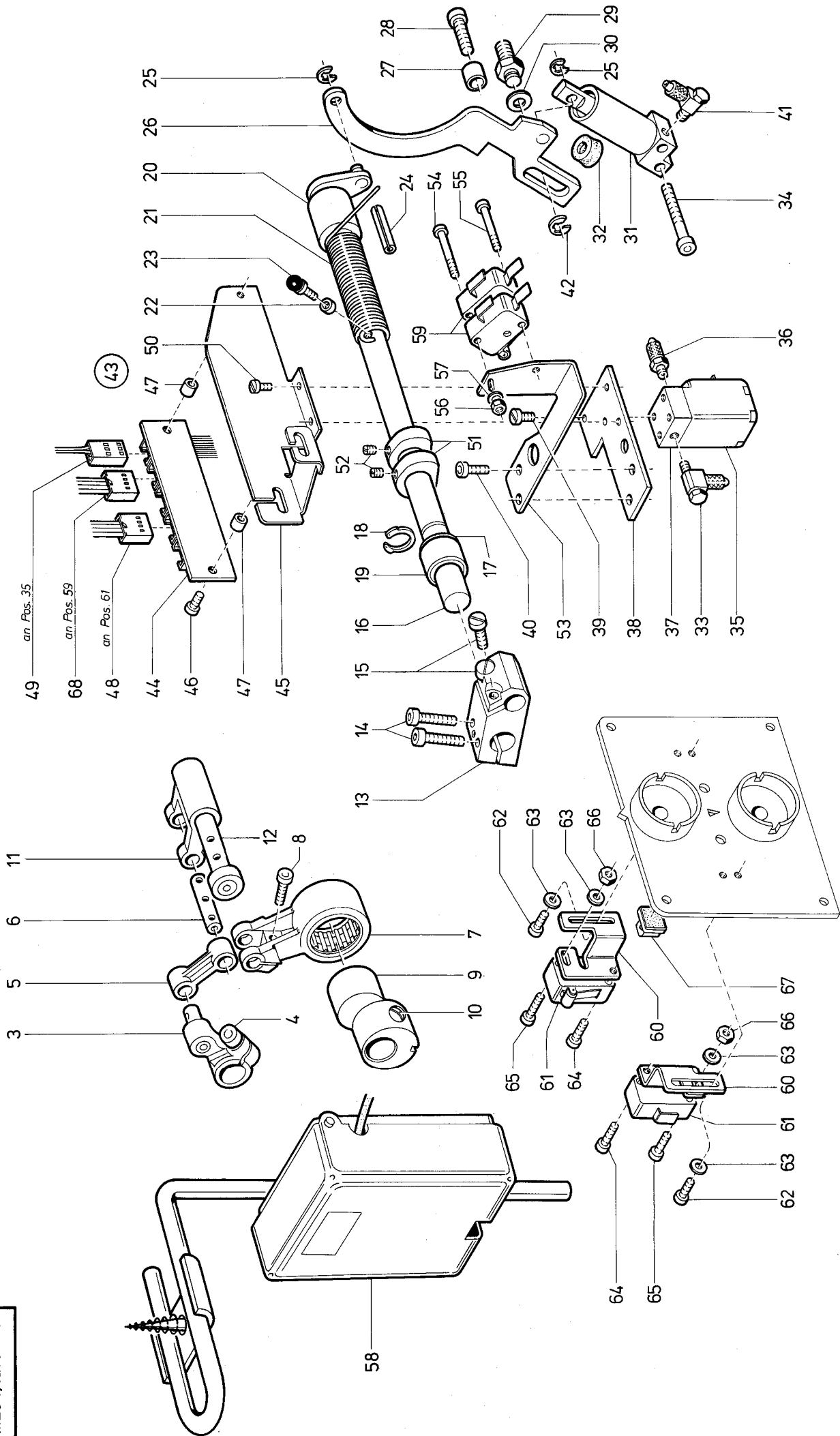


Pos. Det.	Teile Nr. Part No.	Benennung	Denomination
		Teile der DÜRKOPP	Parts of DÜRKOPP
	294-182081, -183081, -185081, -182082, -183082, -185082, -980081, -980082		294-182081, -183081, -185081, -182082, -183082, -185082, -980081, -980082
1	24414201	Halteblech	Holding plate
2	7461033	Zyl.-Schraube	Cyl. head screw
3	24414206	Hebel	Lever
4	24414209	Lasche	Shackle
5	246360	Zyl.-Schraube	Cyl. head screw
6	5691895	Scheibe	Washer
7	24414220	Drehfeder	Torsion spring
8	93311317	Stellring kpl. (mit Pos. 9)	Set collar cpl. (with pos. 9)
9	70273	Gewindestift	Threaded stud
10	24414221	Blattfeder	Leaf spring
11	70263	Zyl.-Schraube	Cyl. head screw
12	24414196	Auslösestift	Releasing pin
13	5572306	Druckfeder	Pressure spring
14	24414214	Auslöseblech	Releasing plate
15	722201	Senkschraube	Countersunk screw
16	24414213	Kloben	Block
17	739347	Zahnscheibe	Tooth lock washer
18	21150401	Druckstange	Pressure bar



Pos. Det.	Teile Nr. Part No.	Benennung	Denomination
1	798780001	Taster kpl. (best. aus Pos. 2 bis 21)	Feeler cpl. (cons. of pos. 2 up to 21)
2	798780002	Gehäuse	Housing
3	798780003	Deckel kpl.	Cover cpl.
4	798780005	Halteblech	Holding plate
5	798780006	Hebel kpl.	Lever cpl.
6	798780009	Stift	Pin
7	798780010	Buchse	Bush
8	246848	Zyl.-Schraube	Cyl. head screw
9	798163042	Leuchtdioden	Radiant diodes
10	798440011	Leiterplatte	Printed board assembly
11	798780011	Buchse	Bush
12	147464	Zyl.-Schraube	Cyl. head screw
13	798123701	Distanzbolzen	Distance bolt
14	244685	Senkschraube	Countersunk screw
15	798440012	Leiterplatte	Printed board assembly
16	798420081	Taster	Feeler
17	798420085	Tastenkappe	Key button
18	798420086	Tastenkappe	Key button
19	00270385227	Leitung (1,5 m)	Cable (1,5 m)
20	798101041	Tülle	Sleeve
21	798480841	Stecker	Plug
22	294964	Winkel	Angle
23	739297	Zyl.-Schraube	Cyl. head screw
24	246984	Zyl.-Schraube	Cyl. head screw
25	557263	Scheibe	Washer
26	2912292	Armdeckel *	Arm cover plate *
27	2912293	Scheibe kpl. *	Washer cpl. *
28	2192077a	Arretierstift *	Arrester pin *
29	2192078	Feder *	Spring *
30	2912301	Stellscheibe * (mit Pos. 31)	Knurled adjusting disk * (with pos. 31)
31	2912303	Skalascheibe *	Scale plate *
32	22392	Linenscheibe *	Fillister head screw *
33	211609	Zahnscheibe *	Tooth lock washer *
34	7441968	Zyl.-Schraube *	Cyl. head screw *
35	2192081	Exzenterachse *	Eccentric axle *

Pos. Det.	Teile Nr. Part No.	Benennung	Denomination
36	202704	6kt.-Mutter *	Hexagonal nut *
37	5561075	Federscheibe *	Spring washer *
		* Nicht für 294-182080, * Not for 294-182080, -182081, -182082	-182081, -182082



49 an Pos. 35

68 an Pos. 59

48 an Pos. 61

43

44 46 47 45

25 26 20 21 23 22

14 15 16 17 18 19 27 28 29 30 31 32 34 36 37 33 35 40 41 42 51 52 53 39 38 54 55 56 57 59

62 63 63 66 65 61 64

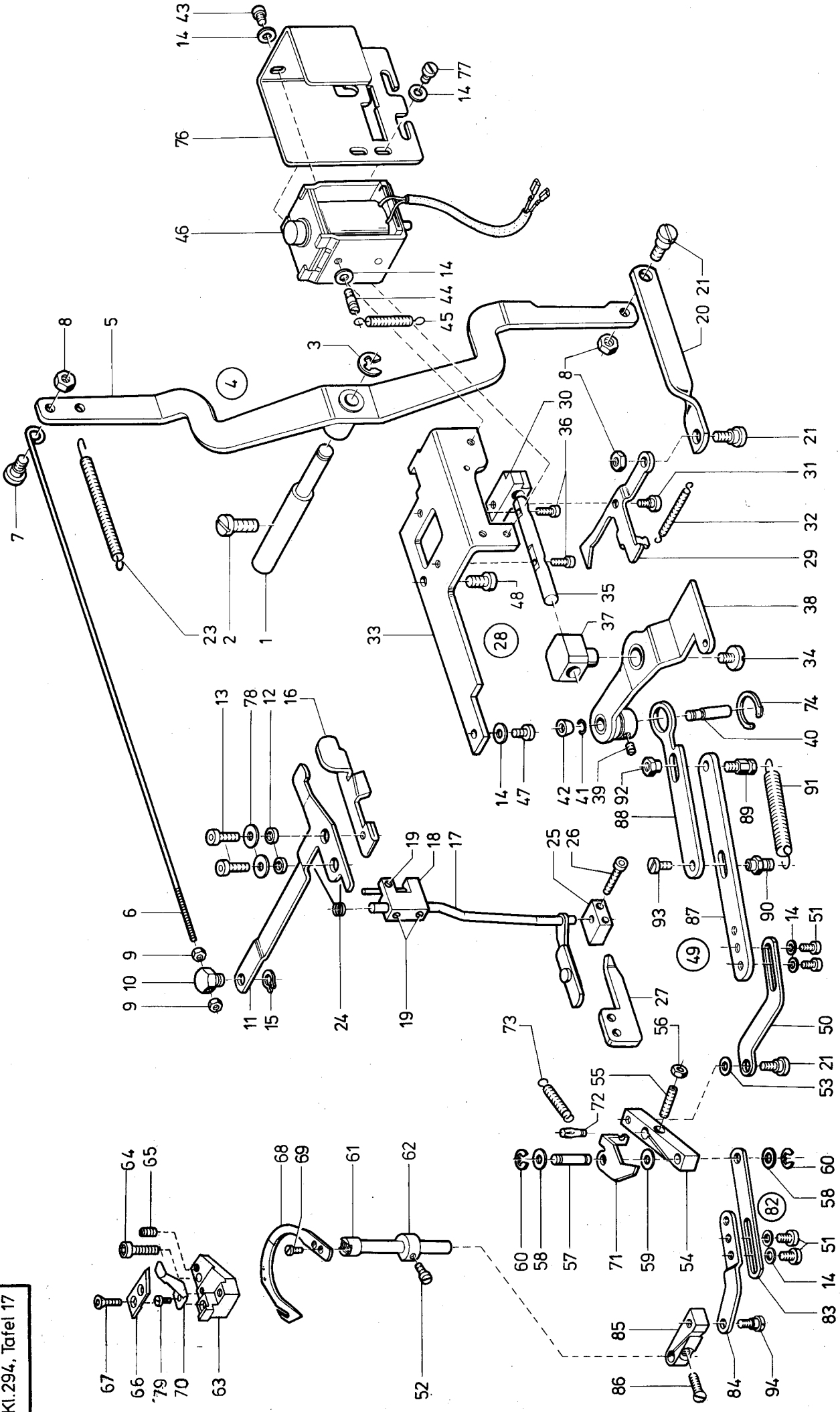
60 60 63 66 62 63 65 64

58

Pos. Det.	Teile Nr. Part No.	Benennung	Denomination
3	2912312	Teile der DÜRKOPP 294-183080, -183081, -183082, (Pos. 3 bis 30)	Parts of DÜRKOPP 294-183080, -183081, -183082, (Pos. 3 up to 30)
4	556362	Hebel kpl. (mit Pos. 4)	Lever cpl. (with pos. 4)
5	2912321	Zyl.-Schraube	Cyl.-head screw
6	2912322	Koppel	Connecting rod
7	2912326	Lagerbolzen	Bearing bolt
8	7441968	Zugstange kpl. (mit Pos. 8)	Draw bar (with pos. 8)
9	2912262	Zyl.-Schraube	Cyl.-head screw
10	216209	Exzenter kpl. (mit Pos. 10)	Eccentric cpl. (with pos. 10)
11	2912341	Gewindestift	Threaded stud
12	2912343	Schwinge	Oscillator
13	2912352	Bolzen	Bolt
14	93370175	Kloben kpl. (mit Pos. 14, 15)	Block cpl. (with pos. 14, 15)
15	213370	Zyl.-Schraube	Cyl.-head screw
16	2912362	Zyl.-Schraube	Cyl.-head screw
17	2912367	Welle	Shaft
18	2119969	Scheibe	Washer
19	2912373	Sicher.-Ring	Safety ring
20	2912376	Nadellager	Needle bearing
21	2912378	Buchse	Bush
22	556855	Drehfeder	Torsion spring
23	2119672	Kugelbolzen	Washer
24	MG41/1284	Spannhülse	Ball pin
25	570138	Sicher.-Scheibe	Clamping sleeve
26	2912385	Schieber	Lock washer
27	74422347	Hülse *	Sliding lever
28	556362	Zyl.-Schraube *	Sleeve *
29	2912391	Spezialschraube	Cyl.-head screw *
30	7426076	Scheibe	Special screw
31	2912401	Zylinder kpl. (mit Pos. 32)	Washer Cylinder cpl. (with pos. 32)
32	2462566	Lippenring	Labial ring
33	746768	Schl.-L.-Verschr.	Hose L-coupling screw
34	902380	Zyl.-Schraube	Cyl.-head screw
35	797319	Magnetventil	Solenoid valve
36	7972016	Schl.-Verschr.	Hose coupling screw
37	2912421	Anschlußstück	Connecting piece
38	2912425	Winkel	Angle
39	5691922	Zyl.-Schraube	Cyl.-head screw
40	270631	Zyl.-Schraube	Cyl.-head screw
41	797413	Schl.-L.-Verschr.	Hose L-coupling screw
42	93002119	Sicher.-Scheibe	Lock washer
43	798709001	Verteiler kpl. (best. aus Pos. 44 bis 47)	Distributor cpl. (cons. of pos. 44 up to 47)
44	798440028	Leiterplatte	Printed board
45	798124908	Halteblech	Holding plate
46	739297	Zyl.-Schraube	Cyl.-head screw
47	5693612	Distanzhülse	Distance sleeve
48	798351503	Leitung kpl.	Cable cpl.
49	798350501	Leitung kpl.	Cable cpl.
50	739297	Zyl.-Schraube	Cyl.-head screw
51	2912522	Exzenter kpl. (mit Pos. 52)	Eccentric cpl. (with pos. 52)
52	531464	Gewindestift	Threaded stud
53	2912526	Winkel	Angle
54	7442229	Zyl.-Schraube	Cyl.-head screw
55	739404	Zyl.-Schraube	Cyl.-head screw
56	5511824	6kt.-Mutter	Hexagonal nut
57	65064	Scheibe	Washer
58	798783015	Knieschalter	Knee switch
59	798423022	Mikroschalter	Micro switch
60	2912143	Winkel	Angle
61	798423022	Mikroschalter	Micro switch
62	739297	Zyl.-Schraube	Cyl.-head screw
63	65064	Scheibe	Washer
64	147464	Zyl.-Schraube	Cyl.-head screw
65	5693278	Zyl.-Schraube	Cyl.-head screw
66	5511824	6kt.-Mutter	Hexagonal nut
67	798120401	Leitungs-Clip	Cable clip
68	798351501	Leitung kpl.	Cable cpl.

* Beipackteile
* is included in
the Accessories

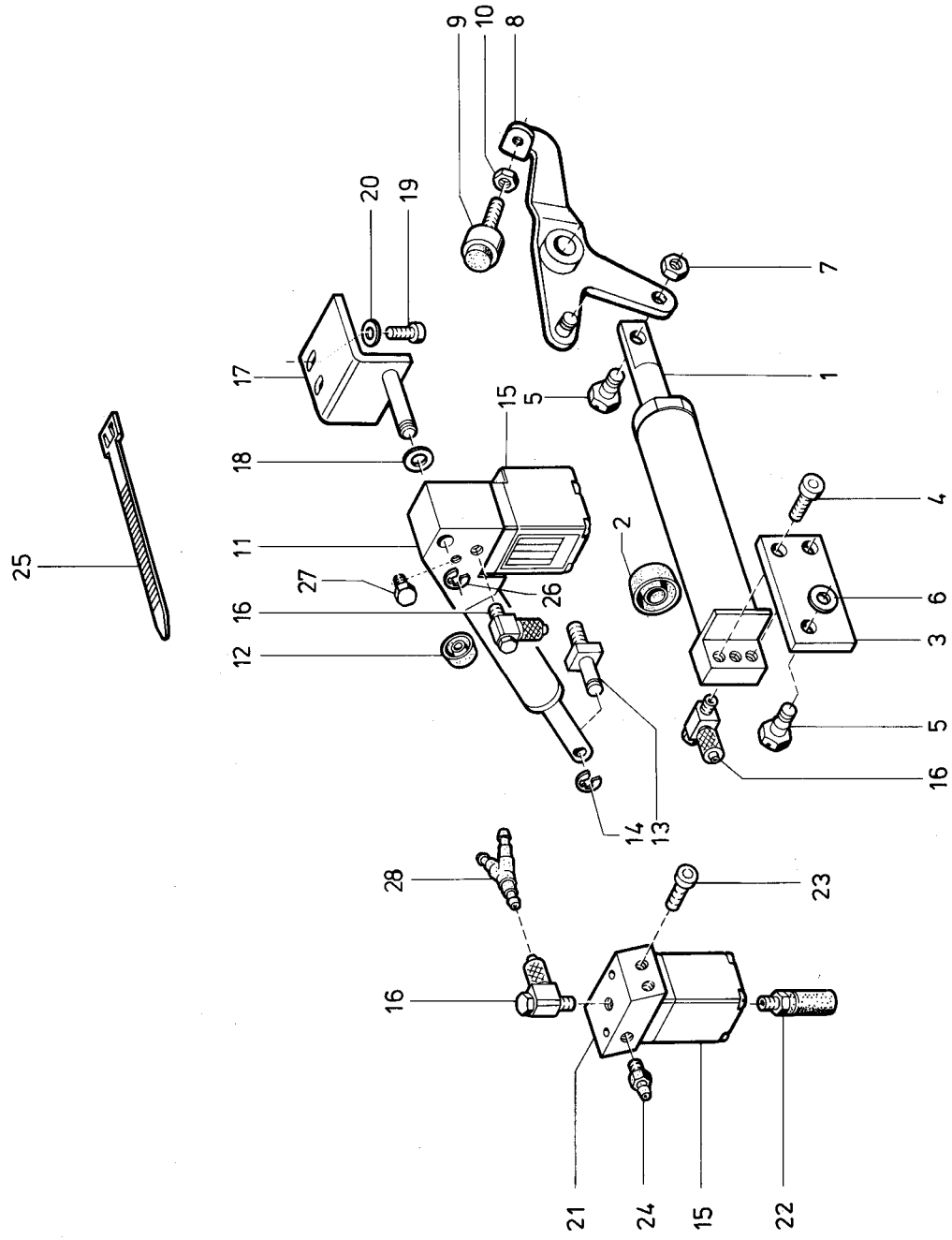
Kl. 294, Tafel 17



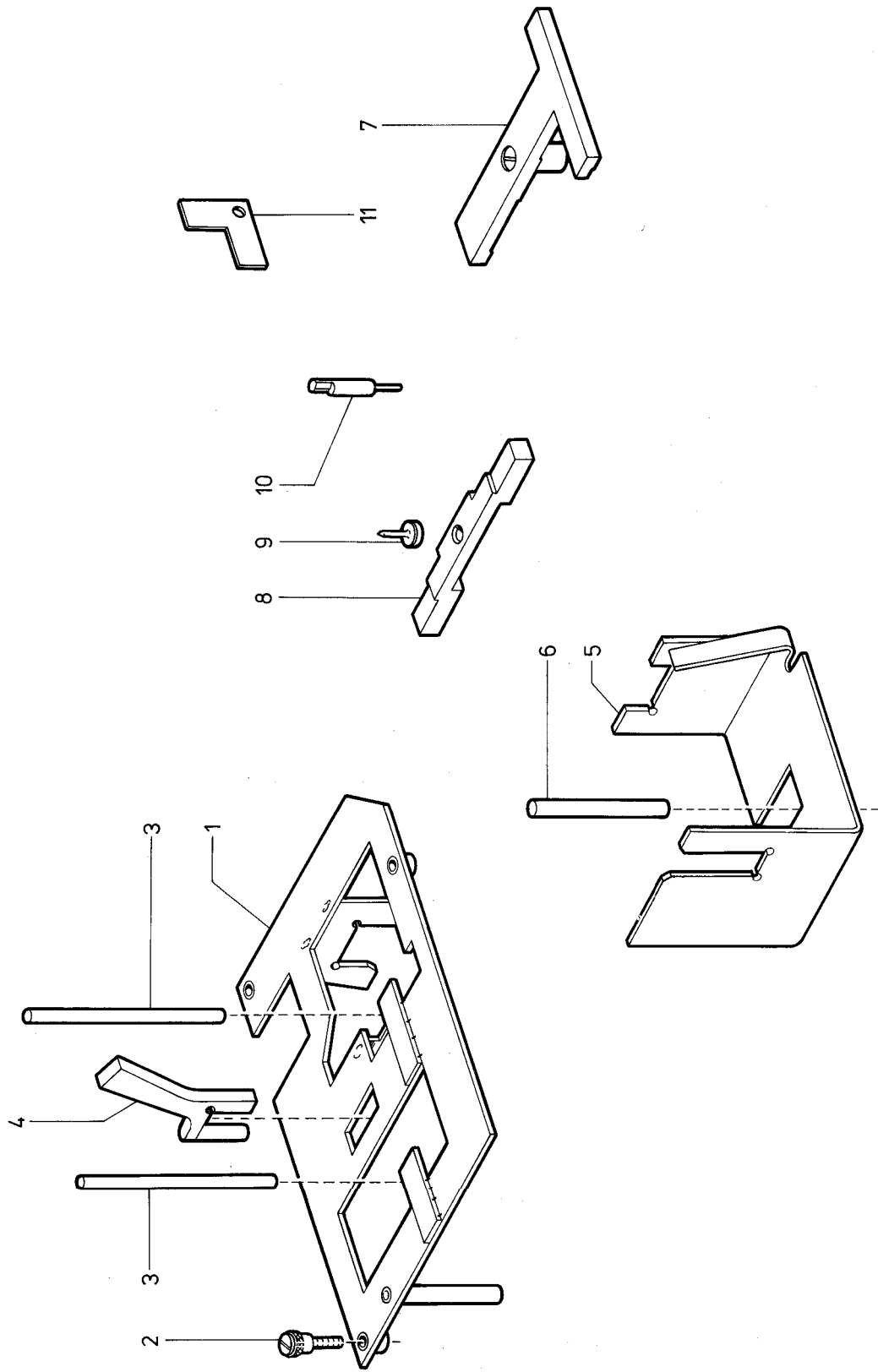
Pos. Det.	Teile Nr. Part No.	Benennung	Denomination
1	2912802	Bolzen	Bolt
2	650292	Zyl.-Schraube	Cyl.-head screw
3	7443142	Sicher.-Scheibe	Safety washer
4	2912805	Spannungs-Auslösung kpl. (best. aus Pos. 5 bis 21)	Tension release cpl. (cons. of pos. 5 up to 21)
5	2912806	Hebel	Lever
6	2912811	Zugstange	Draw bar
7	Z120112	Ansatzschraube	Shoulder screw
8	237202	6kt.-Mutter	Hexagonal nut
9	2912814	6kt.-Mutter	Hexagonal nut
10	2912817	Bolzen	Bolt
11	2912819	Hebel	Lever
12	2912820	Scheibe	Washer
13	7425099b	Zyl.-Schraube	Cyl.-head screw
14	5691895	Scheibe	Washer
15	211518	Greifring	Grip ring
16	2912833	Hebel	Lever
17	2912844	Stange kpl.	Rod cpl.
18	2912852	Kloben	Block
19	223937	Gewindestift	Threaded stud
20	2912890	Lasche	Shackle
21	24414129	Kugelschraube	Ball screw
23	2912837	Zugfeder	Draw spring
24	2912856	Drehfeder	Torsion spring
25	2912861	Kloben	Block
26	246369	Zyl.-Schraube	Cyl.-head screw
27	2912871	Klemmplatte	Clamping plate
28	2913892	Grundplatte mit Magnet kpl. (best. aus Pos. 14, 29 bis 46, 76, 77)	Base plate with magnet cpl. (cons. of pos. 14, 29 up to 46, 76, 77)
29	2912885	Auslösehebel	Lifter lever
30	2912886	Aufnahmestück	Reception piece
31	211582	Ansatzschraube	Shoulder screw
32	2652032	Zugfeder	Draw spring
33	2912894	Grundplatte	Base plate
34	246761	Ansatzschraube	Shoulder screw
35	21150258	Achse	Axle
36	216120	Zyl.-Schraube	Cyl.-head screw

Pos. Det.	Teile Nr. Part No.	Benennung	Denomination
37	21150262	Lagerbolzen	Bearing bolt
38	2912901	Einrückblech kpl. (mit Pos. 39)	Engaging plate cpl. (with pos. 39)
39	42084	Gewindestift	Threaded stud
40	2119647	Rollenbolzen kpl. (mit Pos. 41, 42)	Roller bolt cpl. (with pos. 41, 42)
41	2119650	Sprengring	Spring ring
42	2119649	Rolle	Roll
43	223700	Zyl.-Schraube	Cyl.-head screw
44	9312124	Bolzen	Bolt
45	933148	Zugfeder	Draw spring
46	2912923	Magnet	Magnet
47	7461033	Zyl.-Schraube	Cyl.-head screw
48	265565	Zyl.-Schraube	Cyl.-head screw
49	2912994	Zugstange kpl. (mit Pos. 87 bis 94)	Draw bar cpl. (with pos. 87 up to 94)
50	24414125	Lasche	Shackle
51	216601	Zyl.-Schraube	Cyl.-head screw
52	246360	Zyl.-Schraube	Cyl.-head screw
53	557263	Scheibe	Washer
54	24414131	Kloben kpl. (mit Pos. 65, 66)	Block cpl. (with pos. 65, 66)
55	Z1511049	Gewindestift	Threaded stud
56	MG8/7 d	6kt.-Mutter	Hexagonal nut
57	Z111156	Bolzen	Bolt
58	244604a	Scheibe	Washer
59	556379	Scheibe	Washer
60	570138	Sicher.-Scheibe	Lock washer
61	24414139	Welle	Shaft
62	24414141	Steilring kpl. (mit Pos. 52)	Set collar cpl. (with pos. 52)
63	24414154	Messerbock	Knife support
64	92022083	Zyl.-Schraube	Cyl.-head screw
65	223669	Gewindestift	Threaded stud
66	2913002	Messer	Knife
67	24414159	Senkschraube	Countersunk screw
68	2913004	Fadenfänger	Thread catch
69	5561686	Zyl.-Schraube	Cyl.-head screw
70	2913029	Fadenklemme	Thread binder
71	24414197	Klinke	Pawl
72	71877	Paßkerbstift	Grooved dowel pin
73	24414200	Zugfeder	Draw spring
74	2658716a	Sicher.-Ring	Safety ring

Pos. Det.	Teile Nr. Part No.	Benennung	Denomination
76	2912924	Magnethalter	Magnet holder
77	246360	Zyl.-Schraube	Cyl.-head screw
78	55890	Scheibe	Washer
79	9203100631	Flachk.-Schraube	Flat head screw
82	24414145	Lasche kpl. (best. aus Pos. 83, 84, 14, 51)	Shackle cpl. (cons. of pos. 83, 84, 14, 51)
83	24414146	Lasche	Shackle
84	24414147	Lasche	Shackle
85	24414135	Kloben kpl. (mit Pos. 86)	Block cpl. (with pos. 86)
86	24414137	Senkschraube	Countersunk screw
87	2913032	Stange	Rod
88	2913033	Lasche	Shackle
89	291513	6kt.-Schraube	Hexagonal screw
90	295526	Mutter	Nut
91	2913036	Zugfeder	Draw spring
92	295528	Mutter	Nut
93	21698	Zyl.-Schraube	Cyl.-head screw
94	211582	Ansatzschraube	Shoulder screw



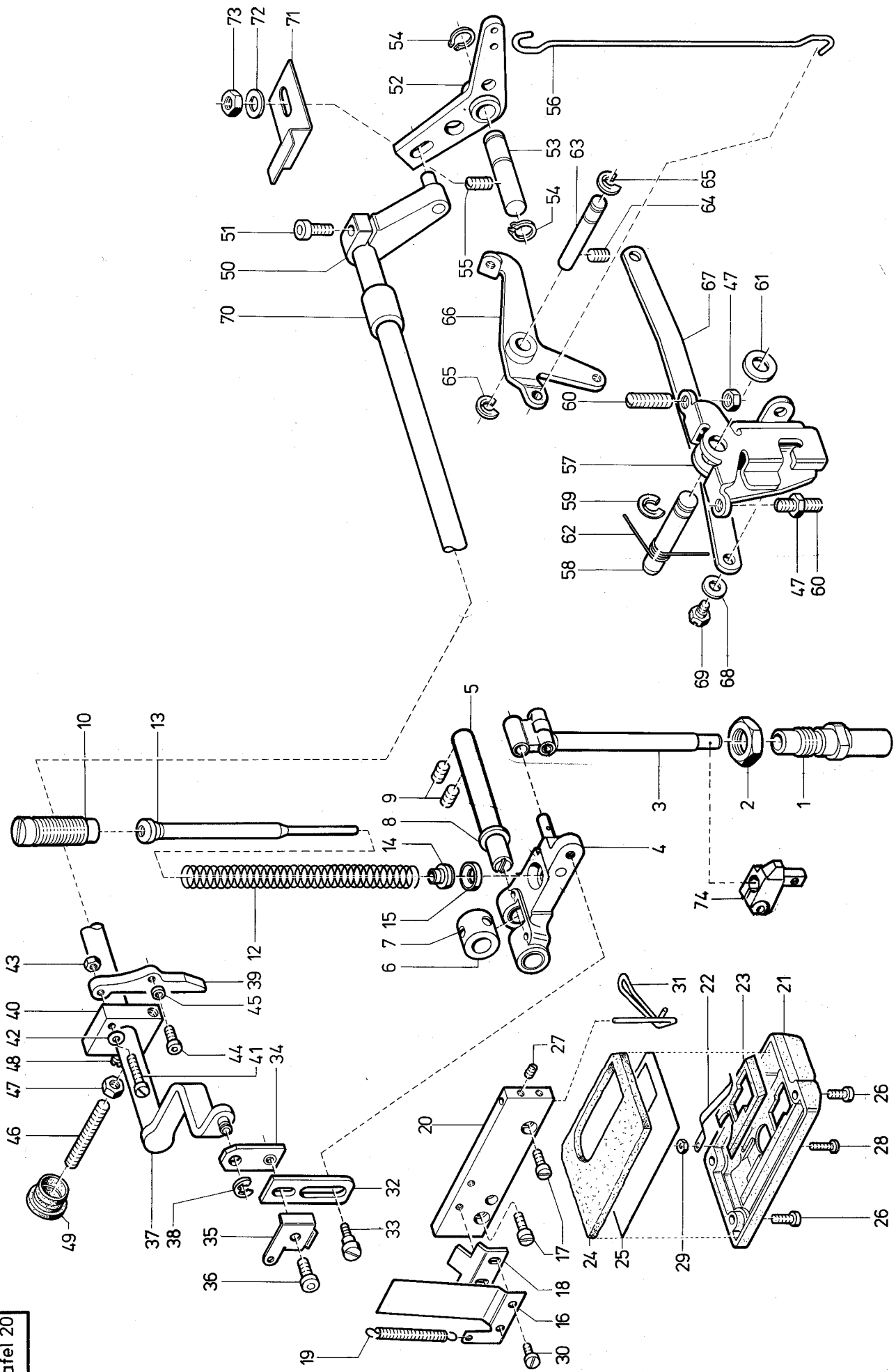
Pos. Det.	Teile Nr. Part No.	Benennung	Denomination
		Teile der DÜRKOPP	Parts of DÜRKOPP
		294-182082, -183082, -185082, -980082	294-182082, -183082, -185082, -980082
1	2913942	Zylinder kpl. (mit Pos. 2)	Cylinder cpl. (with pos. 2)
2	7461547	Lippenring	Labial ring
3	2913956	Halteblech	Holding plate
4	265565	Zyl.-Schraube	Cyl.-head screw
5	24414607	Ansatzschraube	Shoulder screw
6	380289	Scheibe	Washer
7	237202	6kt.-Mutter	Hexagonal nut
8	24414611	Übertragungshebel	Transmission lever
9	24414619	Anschlagschraube	Buffer screw
10	93913000a	6kt.-Mutter	Hexagonal nut
11	2954332	Zylinder kpl. (mit Pos. 12)	Cylinder cpl. (with pos. 12)
12	21154075	Lippenring	Labial ring
13	24414546	Bolzen	Bolt
14	255129	Sicher.-Scheibe	Lock washer
15	797319	Magnetventil	Solenoid valve
16	746768	L.-Sch.-Verschr.	L.-Hose coupling screw
17	2954351	Winkel	Angle
18	557263	Scheibe	Washer
19	7461033	Zyl.-Schraube	Cyl.-head screw
20	5691895	Scheibe	Washer
21	2913695	Anschlußstück	Connecting piece
22	Z11649	Schalldämpfer	Silencer
23	7441968	Zyl.-Schraube	Cyl.-head screw
24	7972016	Schlauchtülle	Hose sleeve
25	Z151302	Kabelbinder	Cable binder
26	570138	Sicher.-Scheibe	Lock washer
27	5701847	Stopfen	Plug
28	7972201	Y-Verteiler	Y-Distributor



Pos. Det.	Teile Nr. Part No.	Benennung	Denomination
		Einstellehren	Setting gauges
1	2955194	Lehre kpl.	Gauge cpl.
2	5701022	Rändelschraube	Knurled screw
3	2955201	Stellstift, 5 Ø	Adjusting pin 5 Ø mm
4	2955202	Anschlag	Stop
5	2955206	Lehre	Gauge
6	74252082	Bolzen	Bolt
7	2441001	Lehre (Greiferwelle)	Gauge (Hook shaft)
8	2124942	Meßbrücke	Gauge
9	2441009	Einstellstift	Adjusting pin
10	2441014	Einstellstift	Adjusting pin
11	2441011	Einstellehre	Adjusting gauge

Pos. Det.	Teile Nr. Part No.	Benennung	Denomination

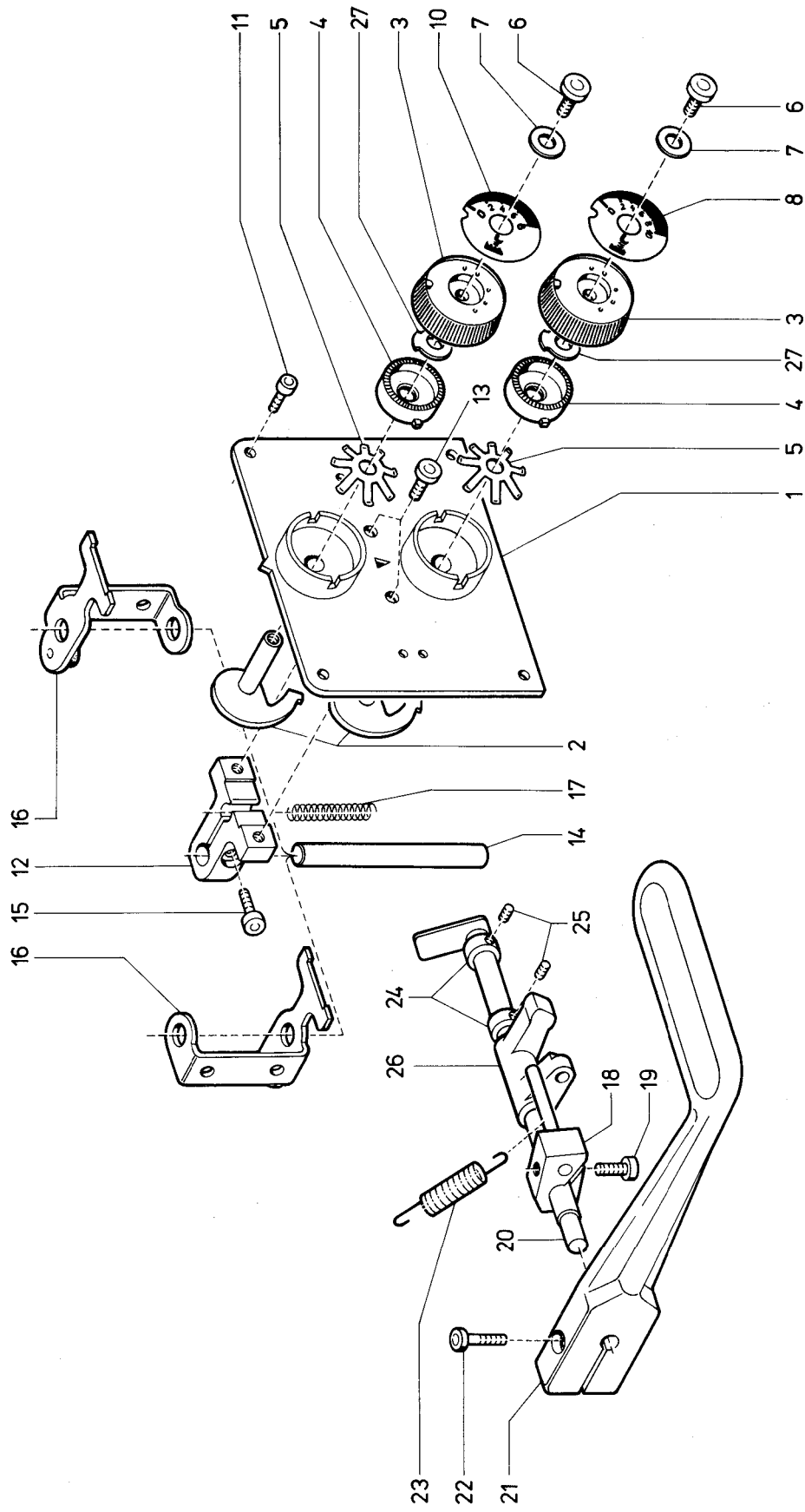
Pos. Det.	Teile Nr. Part No.	Benennung	Denomination



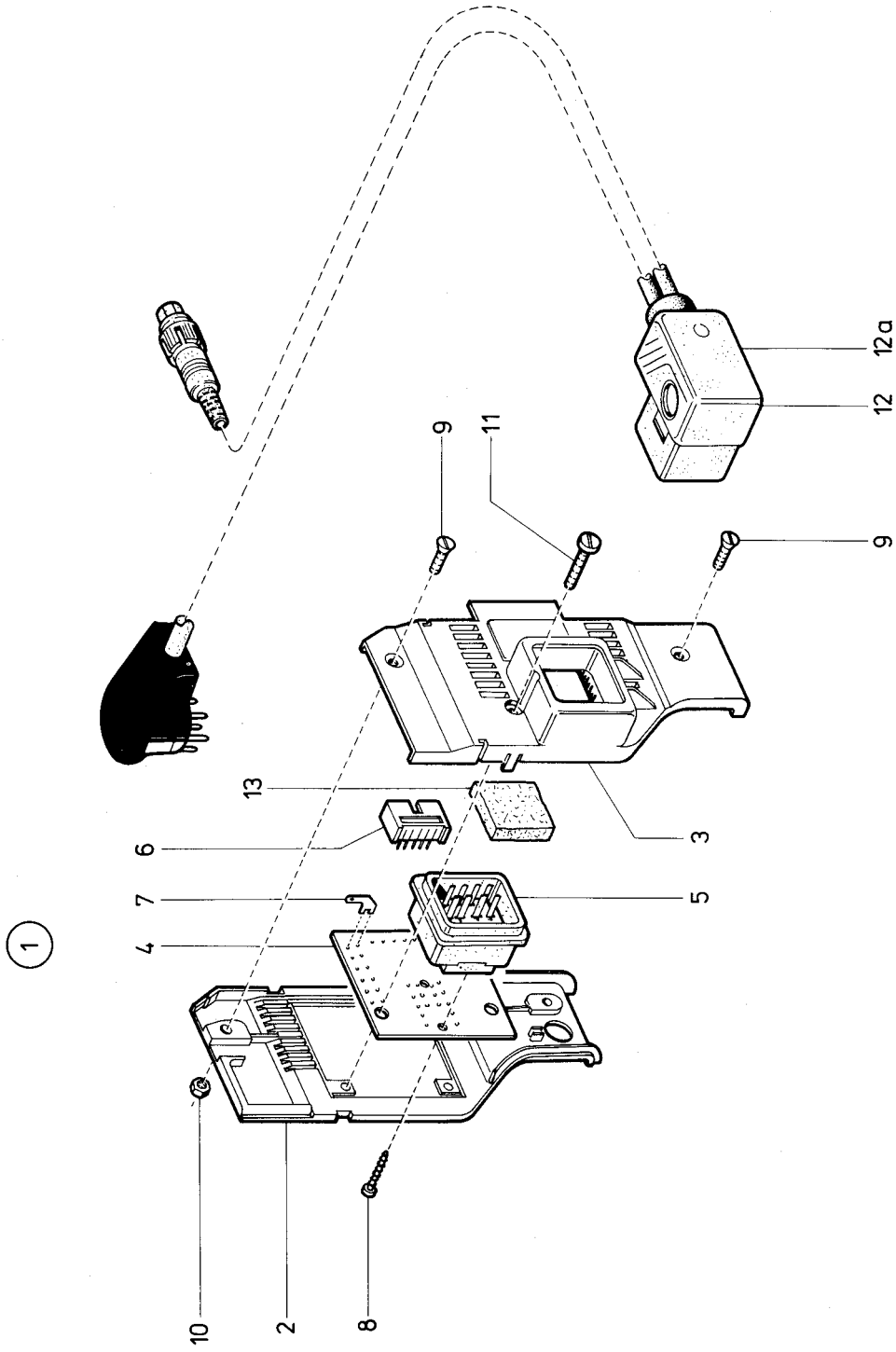
Pos. Det.	Teil Nr. Part No.	Benennung	Denomination
		Teile der DÜRKOPP	Parts of DÜRKOPP
		294-980080, -980081, -980082	294-980080, -980081, -980082
1	291303	Fußstangenbuchse	Feet rod bush
2	291304	6kt.-Mutter	Hexagonal nut
3	29410308	Fußstange	Feet rod
4	29410332	Hebel	Lever
5	29410341	Bolzen	Bolt
6	291343	Stellring kpl. (mit Pos. 7)	Set collar cpl. (with pos. 7)
7	57055	Gewindestift	Threaded stud
8	291347	Scheibe	Washer
9	211414	Gewindestift	Threaded stud
10	29410351	Druckschraube	Pressure screw
12	29410354	Druckfeder	Pressure spring
13	291356	Federführung	Spring guide
14	291359	Kalotte	Calotte
15	291360	Scheibe	Washer
16	291441	Blattfeder	Leaf spring
17	223700	Zyl.-Schraube	Cyl. head screw
18	291444	Anschlag	Stop plate
19	211455	Zugfeder	Draw spring
20	291151	Halteplatte	Holding plate
21	2942776	Deckel	Cover
22	291165	Blattfeder	Leaf spring
23	2942780	Schieber	Sliding piece
24	294169	Filzteil	Felt
25	294168	Platte	Plate
26	570912	Zyl.-Schraube	Cyl. head screw
27	223669	Gewindestift	Threaded stud
28	5691389	Zyl.-Schraube	Cyl. head screw
29	9391481	6kt.-Mutter	Hexagonal nut
30	223676	Zyl.-Schraube	Cyl. head screw
31	291862	Fadenführung	Thread guide
32	291447	Lasche	Shackle
33	Z120112	Ansatzschraube	Shoulder screw
34	291451	Lasche	Shackle
35	291454	Winkelblech	Angle plate
36	265565	Zyl.-Schraube	Cyl. head screw
37	291461	Lüfterwelle	Lifter shaft
38	570138	Sicher.-Scheibe	Lock washer
39	291472	Spann.-Lösehebel kpl. (mit Pos. 40 bis 48)	Tension release lever cpl. (with pos. 40 up to 48)

Pos. Det.	Teil Nr. Part No.	Benennung	Denomination
40	291473	Kloben	Block
41	Z151626	Zyl.-Schraube	Cyl. head screw
42	291475	Federscheibe	Spring washer
43	7395105	6kt.-Mutter	Hexagonal nut
44	7461033	Zyl.-Schraube	Cyl. head screw
45	2113058	Ring	Ring
46	5701757	Gewindestift	Threaded stud
47	MG43/408	6kt.-Mutter	Hexagonal nut
48	216279	Gewindestift	Threaded stud
49	5561570	Verschlußkappe	Cap
50	291483	Hebel kpl. (mit Pos. 51)	Lever cpl. (with pos. 51)
51	93311296	Zyl.-Schraube	Cyl. head screw
52	291491	Übertr.-Hebel	Transmission lever
53	291494	Bolzen	Bolt
54	650353	Sicher.-Ring	Safety ring
55	29199	Gewindestift	Threaded stud
56	291499	Lüfterzugdraht	Lifter pulling wire
57	2911352	Winkelhebel kpl. (mit Pos. 47, 60)	Bent lever cpl. (with pos. 47, 60)
58	211234	Kniehebelwelle	Knee lever shaft
59	265289	Sicher.-Scheibe	Lock washer
60	223448	Gewindestift	Threaded stud
61	MG4/6	Scheibe	Washer
62	219840	Drehfeder	Tension spring
63	211242	Lagerbolzen	Bearing bolt
64	223245	Gewindestift	Threaded stud
65	93002119	Sicher.-Scheibe	Lock washer
66	24414611	Übertragungshebel	Transmission lever
67	2912738	Druckstange	Pressure bar
68	02480a	Scheibe	Washer
69	10019140	Ansatzschraube	Shoulder screw
70	2918	Buchse	Bush
71	291530	Schlauchhalter	Hose holder
72	557263	Scheibe	Washer
73	MG43/408	6kt.-Mutter	Hexagonal nut
74	29411385	Kloben (Adapter für 244er Füße)	Block (Adapter for 244 class feet)

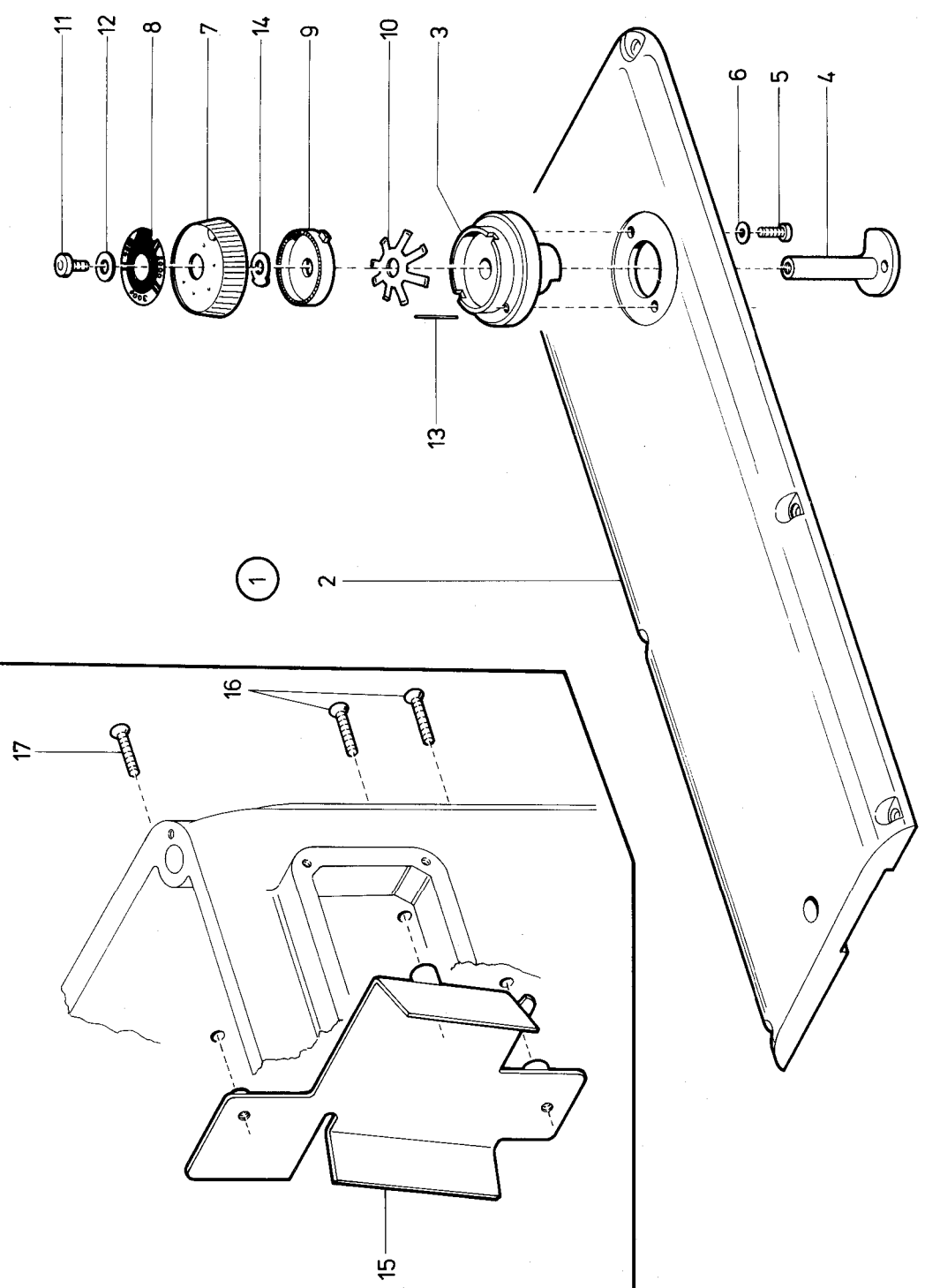
Pos. Det.	Teil Nr. Part No.	Benennung	Denomination



Pos. Det.	Teile Nr. Part No.	Benennung	Denomination
		Teile der DÜRKOPP	Parts of DÜRKOPP
	294-182080, -182081, -182082, -183080, -183081, -183082, -185081, -185082, -980080, -980081, -980082		294-182080, -182081, -182082, -183080, -183081, -183082, -185081, -185082, -980080, -980081, -980082
1	291903	Platte kpl.	Plate cpl.
2	2711628	Schnecke	Worm
3	2711633	Stellrad	Adjusting wheel
4	2711642	Rastscheibe	Stop disc
5	2711643	Federscheibe	Spring washer
6	5561184	Zyl.-Schraube	Cyl.-head screw
7	556821 a	Scheibe	Washer
8	2912118	Skalascheibe	Scale plate
10	2912119	Skalascheibe	Scale plate
11	7461033	Zyl.-Schraube	Cyl. head screw
12	2711654	Klemmkloben	Clamping block
13	265565	Linsenschraube	Fillister head screw
14	2711656	Stift	Pin
15	93311296	Zyl.-Schraube	Cyl. head screw
16	2711663	Anschlagwinkel	Stop angle
17	2711667	Druckfeder	Pressure spring
18	291882	Kloben	Block
19	7441509	Zyl.-Schraube	Cyl. head screw
20	291871	Hebel	Lever
21	291875	Griff	Grip
22	7422036	Zyl.-Schraube	Cyl. head screw
23	291892	Zugfeder	Draw spring
24	291888	Stellring kpl. (mit Pos. 25)	Set collar cpl. (with pos. 25)
25	5581215	Gewindestift	Threaded stud
26	291517	Kloben	Block
27	2912121	Anschlag	Stop

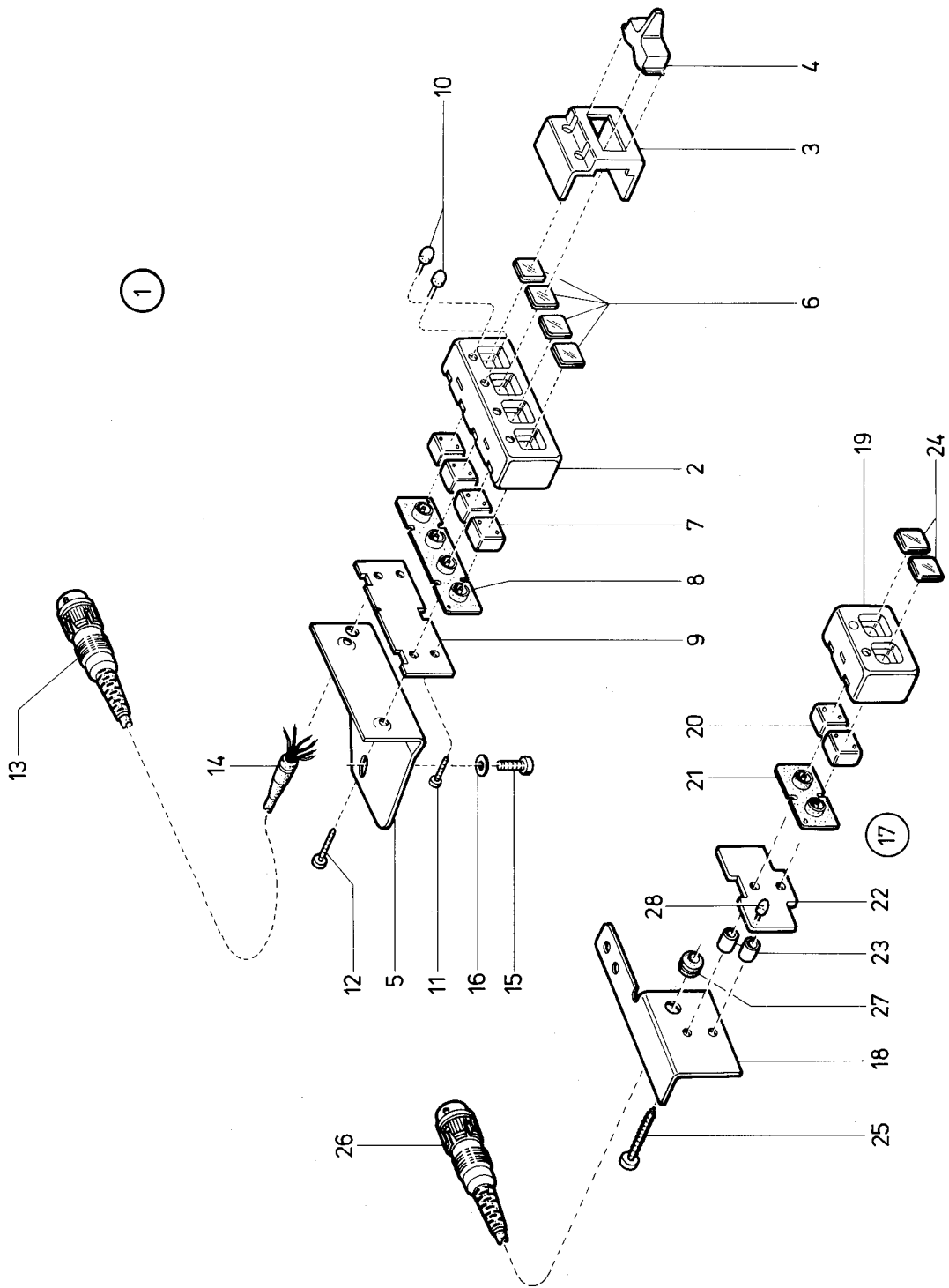


Pos. Det.	Teile Nr. Part No.	Benennung	Denomination
		Teile der DÜRKOPP	Parts of DÜRKOPP
	294-182081, -182082, -183081, -183082, -185081, -185082, -980081, -980082		294-182081, -182082, -183081, -183082, -185081, -185082, -980081, -980082
1	2913042	Verteiler kpl. (best. aus Pos. 2 bis 11)	Distributor cpl. (cons. of pos. 2 up to 11)
2	798140057	Gehäuse-Unterteil	Lower housing
3	798140058	Gehäuse-Oberteil	Upper housing
4	798440019	Leiterplatte	Printed board
5	798480901	Einbaustecker	Plug
6	798483032	Stiftstecker	Plug
7	798100805	Flachstecker	Flat plug
8	798122901	Blechschrabe	Sheet metal screw
9	7395347	Senkschraube	Countersunk screw
10	7395105	6kt.-Mutter	Hexagonal nut
11	7422036	Zyl.-Schraube	Cyl. head screw
12	798700125	Leitungssatz kpl. (für Verriegelung)	Cable set cpl. (for bartacking)
12a	798700127	Leitungssatz kpl. (für Drehzahl- Begrenzung)	Cable set cpl. (for Speed limitation)
13	2711524	Abdeckung	Cover



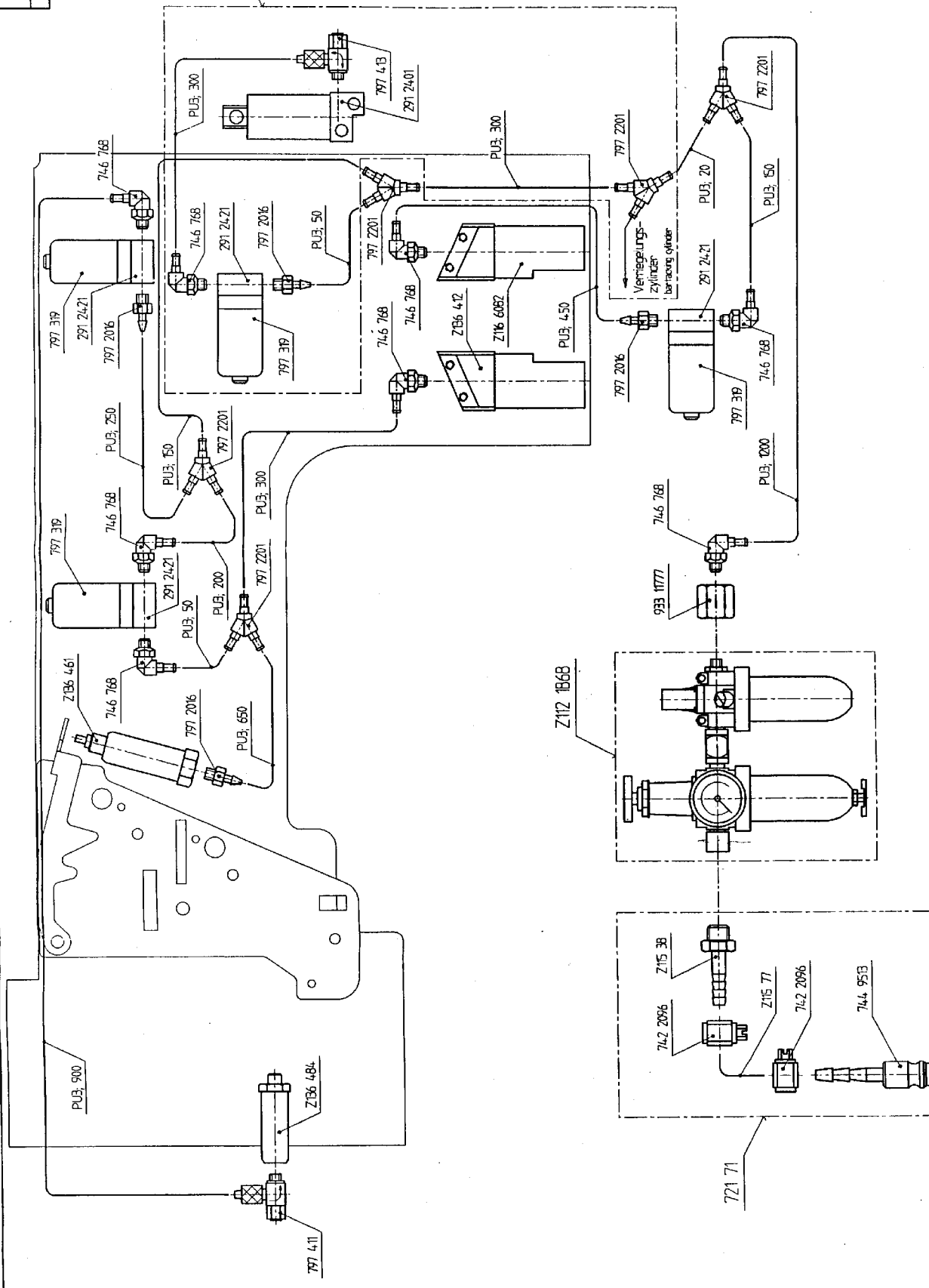
Pos. Det.	Teile Nr. Part No.	Benennung	Denomination
		<p>Teile der DÜRKOPP 294-182080, -182081, -182082, -183080, -183081, -183082, -185081, -185082, -980080, -980081, -980082</p>	<p>Parts of DÜRKOPP 294-182080, -182081, -182082, -183080, -183081, -183082, -185081, -185082, -980080, -980081, -980082</p>
1	2912231	Armdeckel kpl. * (best. aus Pos. 2 bis 14)	Arm cover plate cpl. * (cons. of pos. 2 up to 14)
2	2912232	Armdeckel	Arm cover plate
3	2912233	Lagerbuchse	Bearing bush
4	2912235	Schnecke	Worm
5	570912	Zyl.-Schraube	Cyl. head screw
6	739347	Scheibe	Washer
7	2912241	Stellrad kpl. (mit Pos. 8)	Adjusting wheel cpl. (with pos. 8)
8	2912243	Skalасheibe	Scale plate
9	2711642	Rasterscheibe	Stop washer
10	2711643	Federscheibe	Spring washer
11	5561184	Zyl.-Schraube	Cyl. head screw
12	556821 a	Scheibe	Washer
13	2441016	Stift	Pin
14	2912250	Anschlag	Stop
15	2911345	Kabelführungsblech	Cable guide plate
16	7395011	Senkschraube	Countersunk screw
17	74610907	Senkschraube	Countersunk screw

* Nicht für 294-182080, * Not for 294-182080, -182081, -182082 -182081, -182082



Pos. Det.	Teile Nr. Part No.	Benennung	Denomination
		Teile der DÜRKOPP	Parts of DÜRKOPP
	294-182080, -182081, -182082, -183080, -183081, -183082, -185081, -185082, -980080, -980081, -980082		294-182080, -182081, -182082, -183080, -183081, -183082, -185081, -185082, -980080, -980081, -980082
1	798780123	Taster kpl. (best. aus Pos. 2 bis 14)	Feeler cpl. (cons. of pos. 2 up to 14)
2	798420103	Gehäuse	Housing
3	798420105	Halter	Holder
4	798420107	Kipphebel	Tumbler lever
5	798124910	Halteblech	Holding plate
6	798420113	Tastenkappe	Key button
7	798420112	Tastenkнопf	Key button
8	798420111	Kontaktstreifen	Contact tape
9	798440018	Leiterplatte	Printed board assembly
10	798163042	Leuchtdiode	Radiant diode
11	798122901	Blechschrabe	Sheet metal screw
12	798122902	Blechschrabe	Sheet metal screw
13	798480841	Stecker	Plug
14	798101041	Tülle	Sleeve
15	246984	Zyl.-Schraube	Cyl. head screw
16	557263	Scheibe	Washer
17	798780125	Taster kpl. (best. aus Pos. 18 bis 28)	Feeler cpl. (cons. of pos. 18 up to 28)
18	798124916	Winkel	Angle
19	798420101	Gehäuse	Housing
20	798420112	Tastenkнопf	Key button
21	798420111	Kontaktstreifen	Contact tape
22	798440025	Leiterplatte	Printed board assembly
23	798123922	Buchse	Bush
24	798420113	Tastenkappe	Key button
25	798122902	Blechschrabe	Sheet metal screw
26	798480841	Stecker	Plug
27	798221026	Tülle	Sleeve
28	798163042	Leuchtdiode	Radiant diode

Z136 530



FÜR DIESE TECHNIKE
UNTERLAGE BEHALTEN WIR
UNS EIN VERBODEN
ERKAUFEN D I N 3 4
RECHNUNG ZU VOR

ADDERUNG (nach NUR MT L.A.D. 1001)	ZIP: P797 P01	LAD-NR	0034	ZOOM	06
DATUM	13.01.89	ZEICH	Schmid	GR	ES



Pneumatik-Geräteplan fuer
294-185081; -185082; -980081; -980082

Schlauch	Teil-Nr. (Meterware)	AD0	DATUM	ZEICH	GR
PUB: 3	Part-Nr. (Einzelteile)				
	002 8971 8031				

Pneumatic Elements Plan for
294-185081; -185082; -980081; -980082

AD0	DATUM	ZEICH	GR

Z136 530

WEDERFOL-
TEIL-NR.

Best.-Nr.	Tafel	Best.-Nr.	Tafel	Best.-Nr.	Tafel
App.0053	12	21100609	10,15	21700775	5
App.0056	12	21100634	4,6,7	21900321	2,4,6,7
App.0278	8	21100635	2,6,7	21900351	4
App.0301	12	21100646a	6,7	21900840	3,20
MG040006	3,20	21100674	12	21902077a	15
MG080007d	2,12,13,17	21100699	12	21902078	15
MG411284	16	21100700	12	21902081	15
MG414589a	10	21100806	7,10	22300092	15
MG430408	3,5,10,20	21100921a	6,7	22300237	1,2,3
P1210150	10	21100936	6,7	22300245	2,3,4,20
Z10011240	5	21101021	8	22300448	3,20
Z1110156	13,17	21101152	11	22300450k	12
Z1160049	18	21103058	3,20	22300452k	12
Z1160306	5	21103150	4	22300454	12
Z1200112	13,17,20	21108285	2	22300459k	12
Z1510302	18	21109647	13,17	22300473	12
Z1510626	3,20	21109649	13,17	22300506	12
Z1511049	13,17	21109650	13,17	22300507	12
02400080a	3,5,20	21109672	16	22300646	11
02400275	9	21109969	16	22300648	1,11
04000294	12	21110774	13,17	22300652	1
05200369	12	21150214	8	22300669	3,5,13,17,20
08200424	8	21150258	13,17	22300676	1,2,3,10,20
11400202	8	21150262	13,17	22300700	3,13,17,20
14700203	4	21150401	14	22300937	13,17
14700464	15,16	21154075	18	22305047	11
20200704	4,15	21200047	4	23700202	13,17,18
20400341	10	21200048	4	23806530	5
20401120	11	21200113	3	24001023	12
21100003	10	21200247	3	24300864	8
21100007	10	21200627	1,4	24300865	8
21100024	6,7	21204841	2	24316026	4
21100025	6,7	21204894	2	24400325	8
21100027	6,7	21204942	19	24400325b	8
21100043	4	21252041	1	24400381	11
21100045	4	21252045	1	24400388	11
21100062	2,4	21252057	4	24400396	11
21100063a	12	21252067	1	24400398	11
21100069	4	21300370	16	24400399	11
21100085	4	21300754	12	24400400	11
21100088	2,4	21600043	5	24400401	11
21100100a	2,4,5,11	21600046	7	24400403	11
21100108	1	21600052	1,4	24400404	11
21100109	1	21600068a	6,7	24400482	6,7
21100121	1	21600098	13,17	24400485	6,7
21100141a	1	21600120	13,17	24400501	10
21100147	4	21600209	1,16	24400507	8
21100186	5	21600229	1,6,7	24400511	1
21100234	3,20	21600279	3,20	24400522	1
21100242	3,20	21600507	8	24400541	4
21100354	1	21600508	8	24400555a	4
21100373	12	21600542	12	24400558	4
21100414	2,3,20	21600573	10	24400559a	4
21100455	3,20	21600589	5	24400561	4
21100514	11	21600591	11	24400566	4
21100518	11,13,17	21600601	13,17	24400572	4
21100520	11	21600603k	11	24400581a	4
21100582	13,17	21601146	6,7	24400601	4

Best.-Nr.	Tafel	Best.-Nr.	Tafel	Best.-Nr.	Tafel
24400604	4	24414137	13,17	27101524	22
24400604a	4,13,17	24414139	13,17	27101628	21
24400606	4	24414141	13,17	27101633	21
24400645	4	24414145	13,17	27101642	21,23
24400649	10	24414146	13,17	27101643	21,23
24400652	4	24414147	13,17	27101654	21
24400667	6	24414154	13,17	27101656	21
24400668	7	24414159	13,17	27101663	21
24400677	6,7	24414196	14	27101667	21
24400681	7	24414197	13,17	29100004	3
24400682	6,7	24414200	13,17	29100005	3
24400684	6,7	24414201	14	29100006	3
24400685	6,7,15	24414206	14	29100008	3,20
24400687	6,7	24414209	14	29100009	3,20
24400688	6	24414213	14	29100014	3
24400690	6,7	24414214	14	29100021	1
24400696	1	24414220	14	29100030	1
24400700	6,7	24414221	14	29100035	1
24400724	6,7	24414517	1	29100042	1
24400771	6,7	24414546	18	29100043	1
24400772	6,7	24414607	18	29100044	1
24400773	6,7	24414611	3,18,20	29100046	1
24400784	6,7	24414619	18	29100047	1
24400791	7	24501660a	6,7,12	29100053	1
24400795	7	24501660	6,7	29100058	1
24400796	7	24600167	2	29100060	1
24400803	6,7	24600173	2	29100063	1
24400808	7	24600175	2	29100065	1
24400831	6	24600264a	1	29100076	1
24400831a	7	24600360	2,13,14,17	29100085	2
24400951	8	24600369	13,17	29100088	2
24400968	6,7	24600623	1	29100089	2
24400970	6,7	24600761	13,17	29100107	2
24400990	6,7	24600821	7	29100109	2
24400992	6,7	24600848	15	29100114	2
24401001	19	24600984	15,24	29100119	2
24401009	19	24602511	6,7	29100131	3
24401011	19	24602566	16	29100144	2
24401014	19	25200604	8	29100145	2
24401016	23	25500129	9,18	29100146	2
24401023	6,7	26500289	3,20	29100151	3,20
24401024	6,7	26500407	11	29100155	2
24401026	6,7	26500565	1,3,13,17,18,20,21	29100165	3,20
24401027	6,7	26500574	4	29100176	2
24401028	6,7	26500749	6,7	29100178	2
24401029	6,7	26500751	2	29100184	2
24401032	6,7	26500753	2,6,7	29100186	2
24401055	12	26500887	6,7	29100187	2
24401064	12	26500911	9	29100188	2
24401066	12	26502032	13,17	29100193	2
24401067	12	26508716a	13,17	29100201	2
24401068	12	26508745a	11	29100213	2
24414103	1	27000631	16	29100219	2
24414108	12	27100204	8	29100223	2
24414125	13,17	27100205	8	29100227	2
24414129	13,17	27100206	8	29100242	2
24414131	13,17	27100207	8	29100246	2
24414135	13,17	27100208	8	29100257	1

Best.-Nr.	Tafel	Best.-Nr.	Tafel	Best.-Nr.	Tafel
29100262	2	29100594	9	29102235	23
29100271	2	29100598	9	29102241	23
29100277	2	29100601	9	29102243	23
29100282	2	29100603	9	29102250	23
29100285	2	29100604	9	29102262	16
29100289	2	29100650	8	29102292	15
29100292	2	29100651	8	29102293	15
29100296	2	29100652	8	29102301	15
29100297	2	29100661	8	29102303	15
29100303	3,20	29100667	8	29102312	16
29100304	3,20	29100668	8	29102321	16
29100308	3	29100684	8,9	29102322	16
29100321	3	29100688	8	29102326	16
29100332	3	29100696	8	29102341	16
29100341	3	29100698	11	29102343	16
29100343	1,3,20	29100781	11	29102352	16
29100347	3,20	29100782	11	29102362	16
29100351	3	29100786	11	29102367	6,7,16
29100354	3	29100791	9	29102373	16
29100356	3,20	29100795	9	29102376	16
29100359	3,20	29100803	9	29102378	16
29100360	3,20	29100822	1	29102385	16
29100364	3	29100823	1	29102391	16
29100371	3	29100825	1	29102401	16
29100377	3	29100842	1	29102421	16
29100378	3	29100851	9	29102425	16
29100383	3	29100862	3,20	29102522	16
29100401	3	29100871	21	29102526	16
29100412	3	29100875	21	29102738	3,20
29100441	3,20	29100882	21	29102802	13,17
29100444	3,20	29100888	21	29102805	13,17
29100447	3,20	29100892	21	29102806	13,17
29100451	3,20	29100903	21	29102811	13,17
29100454	3,20	29100947	8	29102814	13,17
29100461	3,20	29100956	8	29102817	13,17
29100472	3,20	29100961	8	29102819	13,17
29100473	3,20	29100968	8	29102820	13,17
29100475	3,20	29100971	8	29102833	13,17
29100483	3,20	29101028	1	29102837	13,17
29100491	3,20	29101147	1	29102844	13,17
29100494	3,20	29101342	6,7	29102852	13,17
29100499	3,20	29101345	23	29102856	13,17
29100504	2	29101352	3,20	29102861	13,17
29100512	4	29101396	10	29102871	13,17
29100513	4,13,17	29101448	10	29102885	13,17
29100516	4	29101474	10	29102886	13,17
29100517	21	29102102	1	29102890	13,17
29100530	3,20	29102118	21	29102892	13
29100536	4	29102119	21	29102894	13,17
29100537	10	29102121	21	29102901	13,17
29100538	10	29102143	16	29102923	13,17
29100540	2,10	29102203	3	29102924	13,17
29100553	10	29102205	3	29102994	13,17
29100565	10	29102217	1	29103000	13,17
29100571	10	29102222	1	29103002	13,17
29100576	10	29102231	23	29103004	13,17
29100577	10	29102232	23	29103005	13,17
29100591	9	29102233	23	29103032	13,17

Best.-Nr.	Tafel
29103033	13,17
29103036	13,17
29103042	22
29103695	18
29103892	17
29103942	18
29103956	18
29105030	12
29200727	11
29200731	11
29200732	11
29200933	8
29201217	6,7
29201222	6,7
29201224	6,7
29201225	6,7
29201226	6,7
29201229	6,7
29400024	1
29400027	1
29400071	1
29400072	1
29400074	1
29400075	1
29400081	2
29400082	2
29400085	2
29400091	2
29400097	2
29400106	2
29400111	2
29400112	2
29400113	2
29400114	2
29400116	2
29400121	2
29400134	2
29400135	2
29400162	2
29400163	2
29400168	3,20
29400169	3,20
29400172	2
29400185	2
29400873	5
29400874	5
29400884	5
29400891	5
29400892	5
29400898	5
29400902	5
29400906	5
29400907	5
29400911	5
29400916	5
29400919	5
29400921	5
29400934	5

Best.-Nr.	Tafel
29400938	5
29400943	5
29400951	5
29400964	15
29400965	12
29401401	6,7
29401402	6,7
29401414	6,7
29401416	6,7
29401422	6,7
29401423	6,7
29401424	6,7
29401425	6,7
29402776	3,20
29402780	3,20
29410308	20
29410332	20
29410341	20
29410351	20
29410354	20
29500526	13,17
29500528	13,17
29504332	18
29504351	18
29505194	19
29505201	19
29505202	19
29505206	19
38000009	1
38000097	2
38000102	2
38000103	2
38000104	2
38000105	2
38000108	2
38000109	2
38000110	2
38000111	2
38000112	2
38000117	2
38000121	2
38000289	18
42000013	1
42000036	6,7
42000084	13,17
42000324	6,7
42000368	8
42100222	6,7
42200297	1
53100460	2,6,7,10
53100464	16
53100471	1,4
55100987	2
55101824	4,5,16
55600017	2
55600230	4
55600362	3,16
55600379	13,17

Best.-Nr.	Tafel
55600669	3
55600821a	21,23
55600855	16
55600947	5
55601075	15
55601184	21,23
55601323	9
55601570	3,20
55601686	2,6,7,13,17
55603086	7
55603087	7
55603088	7
55613606	2
55615410	5
55700263	3,6,7,10,13,15,17, 18,20,24
55700493	2
55702306	14
55800090	13,17
55800313	6,7
55801215	21
55807268	5
55810076	5
56901389	3,20
56901895	1,2,5,9,10,11,13,14, 17,18
56901922	8,16
56903278	16
56903612	16
56905079	5
57000055	1,3,4,20
57000138	3,5,9,13,16,17,18,20
57000777	5
57000912	3,5,9,20,23
57001022	19
57001757	3,20
57001847	18
65000064	16
65000186	11
65000292	6,7,13,17
65000347	2
65000353	3,20
70000054	12
70000055	12
70000079	12
70200020	2
70200063	6,7,14
70200073	14
71100444	10
71800077	13,17
72000131	12
72200201	14
73900255	10
73900297	2,3,5,15,16
73900347	1,7,14,23
73900404	4,16
73900595	1
73905011	23

Best.-Nr.	Tafel	Best.-Nr.	Tafel
73905105	3,10,20,22	798423022	16
73905347	22	798440011	15
74202036	21,22	798440012	15
74202163	5	798440018	24
74205099b	10,13,17	798440019	22
74206076	16	798440025	24
74252082	19	798440028	16
74401115	7,9,10	798480841	15,24
74401236	4	798480891	5
74401509	1,4,5,21	798480901	22
74401968	1,4,5,9,15,16,18	798483032	22
74402229	16	798700125	22
74402380	1	798700127	22
74403142	3,13,17	798709001	16
74409056	12	798780001	15
74422347	16	798780002	15
74600685	3	798780003	15
74600768	16,18	798780005	15
74600879	1	798780006	15
74601033	1,3,11,13,14,17,18, 20,21	798780009	15
74601547	18	798780010	15
74610907	8,23	798780011	15
74650562	5	798780123	24
74800294	4	798780125	24
79700319	16,18	798783015	16
79700413	16	90200097	8
79702016	10,16,18	90200380	16
79702201	18	90200428	6,7
798100805	22	91100674	12
798101041	15,24	91100693k	12
798120401	16	91200701	12
798122901	22,24	91200705	12
798122902	24	91200706	12
798123701	15	91300629	11
798123922	24	91400315	2
798124908	16	93002119	3,16,20
798124910	24	93102124	13,17
798124916	24	93300148	13,17
798140057	22	93300379	11
798140058	22	93301533	10
798163042	15,24	93301545	10
798200282	9	93301555	10
798221026	24	93301556	10
798350501	16	93301565	10
798351501	16	93301630	3
798351503	16	93311296	3,9,20,21
798380009	5	93311317	14
798420081	15	93370175	16
798420085	15	93370217	7
798420086	15	93901481	3,20
798420101	24	93913000a	18
798420103	24	100101162	2,6,7,9
798420105	24	100103112	11
798420107	24	100103122	11
798420111	24	100109128	2,6,7,10
798420112	24	100109130	6,7,8,10
798420113	24	100109140	3,20
		100500233	6,7,8