

JUKI

2-Needle, Needle Feed Lockstitcher
with Organized Split Needle Bar

二本針本縫針送り片針停止装置付ミシン

LH-1182



PARTS LIST

HOW TO MAKE USE OF THIS PARTS LIST

パーツリストの見方

1. The part numbers of parts shown in the figure indicate the corresponding numbers (Ref. No.) shown by the Index.
 図に示された部品の品番は、図にふられているNo (Ref.No.)に対応するインデックスによって、その品番かわかります

2. Explanation of codes 記号の説明

1) Codes on the "Note" column "注記"欄の記号

- ① ☆..... means this part is changed from the previous parts list.
前回のパーツリストに対して今回変更された部品を意味します
- ② #01..... refer to the "Note" explanation at bottom of page.
001 ページ下の"注記"の説明を参照して下さい

2) Codes on the "E.C. (Engineering change)" column "変更年月"欄の記号

- ① A.10/83..... Added from October, 1983
1983年10月より追加された
- ② D.10/83..... Obsoleted from October, 1983
1983年10月より削除された

③ When previous parts (Obsoleted part) and new parts (Added parts) are not interchangeable with each other:
部品の互換性がない変更の場合

In this case, even obsoleted part (D.) can be ordered with the obsoleted part number, so select the parts with changed dates and place your orders.
この場合は削除(D)された品番でもご注文できますから、変更年月により、いずれかの部品を選択してご注文下さい

Example (例)

Ref. No.	Note 注記	Part No. 品番	Description	E.C. 変更年月	品名	Amt. Req. 数量
1	☆	B1401-100-000	Needle bar	D.10/83	ハリホー	-
1-1	☆	B1401-100-000-A	Needle bar	A.10/83	ハリホー	1
2	☆	B1105-200-000	Frame cover	D.10/83	B1105-300-000	-
	☆	B1105-300-000	Frame cover	A.10/83	フレームカバー	1

④ In case when previous parts and new part are interchangeable with each other:
部品の互換性がある場合の変更

In this case the new part number is replaced on the "品名 (Japanese)" column of the previous parts, so please order by the new part number.
この場合は、旧部品の和文品名欄にそれにかわる新しい品番が記入してありますので、新しい品番でご注文下さい。

⑤ C.10/83

1	☆	B1105-500-000	Frame cover	C.10/83	B1105-600-000	1
		↑ Correct No. 正しい品番			↑ Wrong No. 誤り品番	

Please order by the correct part number.
正しい品番でご注文下さい。

⑥ M.10/83..... The amount required is changed from October, 1983

The new amount required is shown in the "Amt. Req." column.
1983年10月より数量が変更になった。この場合数量欄には新しい数量が表示してあります

3) Codes on the "Amt. Req." column "数量"欄の記号

- ① 2..... Indicates amount required is 2.
数量、2個を表わします。
- ② 2.0..... Indicates length in meters. (unit is meter)
長さ、2メートルを表わします (単位はメートルです)
- ③ -..... Indicates parts obsoleted from the parts list.
このパーツリストから削除された部品です
- ④ (1)..... Indicates sub parts which construct the assembly part.
Assembly part is shown as "asm." and クミ in Japanese, in the "Description" column.
組部品を構成している子部品を表わします 組部品は品名欄に英文で "asm." 和文でクミと表示してあります。

When Ordering The Spare Parts:

In order to ensure that we deliver the correct parts to you, please clearly state when ordering the corresponding PART NUMBER (ex. B1109-012-A00) and also the PARTS LIST NUMBER (ex. 0010-01, given at the bottom right of the cover) or the MACHINE SERIAL NUMBER, because there are some parts which have been changed.

補用部品注文の際のご注意

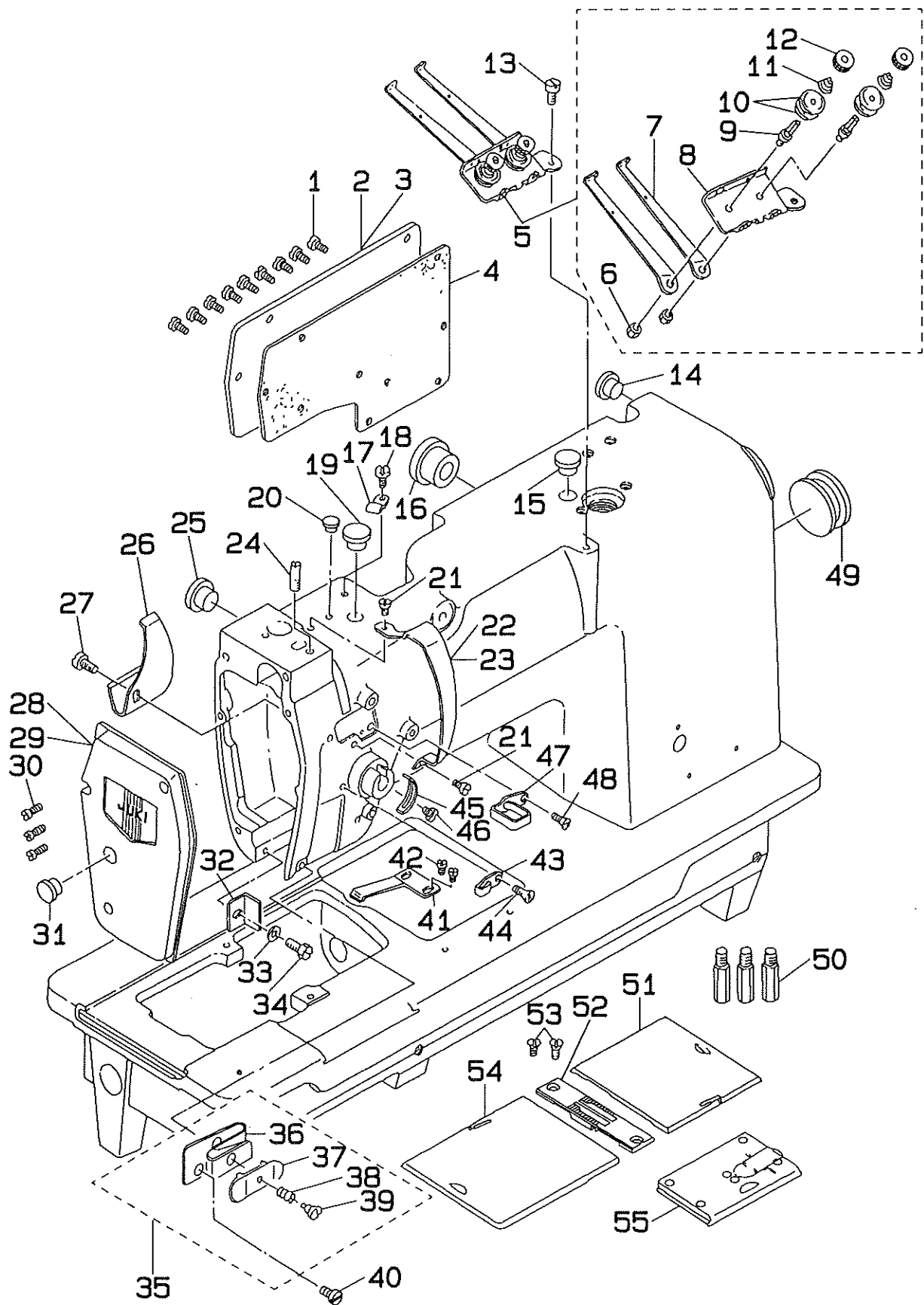
このパーツリストに記載されている補用部品をご注文の際は、部品の番号(例えば、B1109-012-A00)でご注文下さい。合わせて、ご覧のパーツリストの管理番号(表紙右下、例えば、No0010-01)又は、機械番号をご連絡頂ければ幸いです。又、改良のため部品の一部が変更になる場合がありますのでご了承下さい。

C O N T E N T S

目 次

1. FRAME & MISCELLANEOUS COVER COMPONENTS	1
頭部・外装関係	
2. MAIN SHAFT & THREAD TAKE-UP COMPONENTS	3
上軸・天秤関係	
3. NEEDLE BAR COMPONENTS	5
針棒関係	
4. REPOSITIONING BASE & TENSION POST COMPONENTS	7
針停止変換台・糸調子関係	
5. HOOK & HOOK DRIVING SHAFT COMPONENTS	9
釜・下軸関係	
6. FEED MECHANISM COMPONENTS	11
送り関係	
7. PRESSER BAR & HAND LIFTER COMPONENTS	13
押え棒・押え上げ関係	
8. LUBRICATION COMPONENTS	15
給油関係	
9. OIL RESERVOIR & KNEE LIFTER COMPONENTS	17
油溜・膝上げ関係	
10. BELT COVER & BOBBIN WINDER COMPONENTS	18
ベルトカバー・糸巻き装置関係	
11. BELT COVER & BOBBIN WINDER COMPONENTS(SPECIAL ORDER PARTS)	19
ベルトカバー・糸巻き装置関係(特別注文部品)	
12. THREAD STAND COMPONENTS	20
糸立装置関係	
13. TABLE OF EXCHANGING GAUGE PARTS	21
交換ゲージ部品一覧表	
NUMERICAL INDEX OF PARTS	22
索引	

1. FRAME & MISCELLANEOUS COVER COMPONENTS
 頭部・外装関係

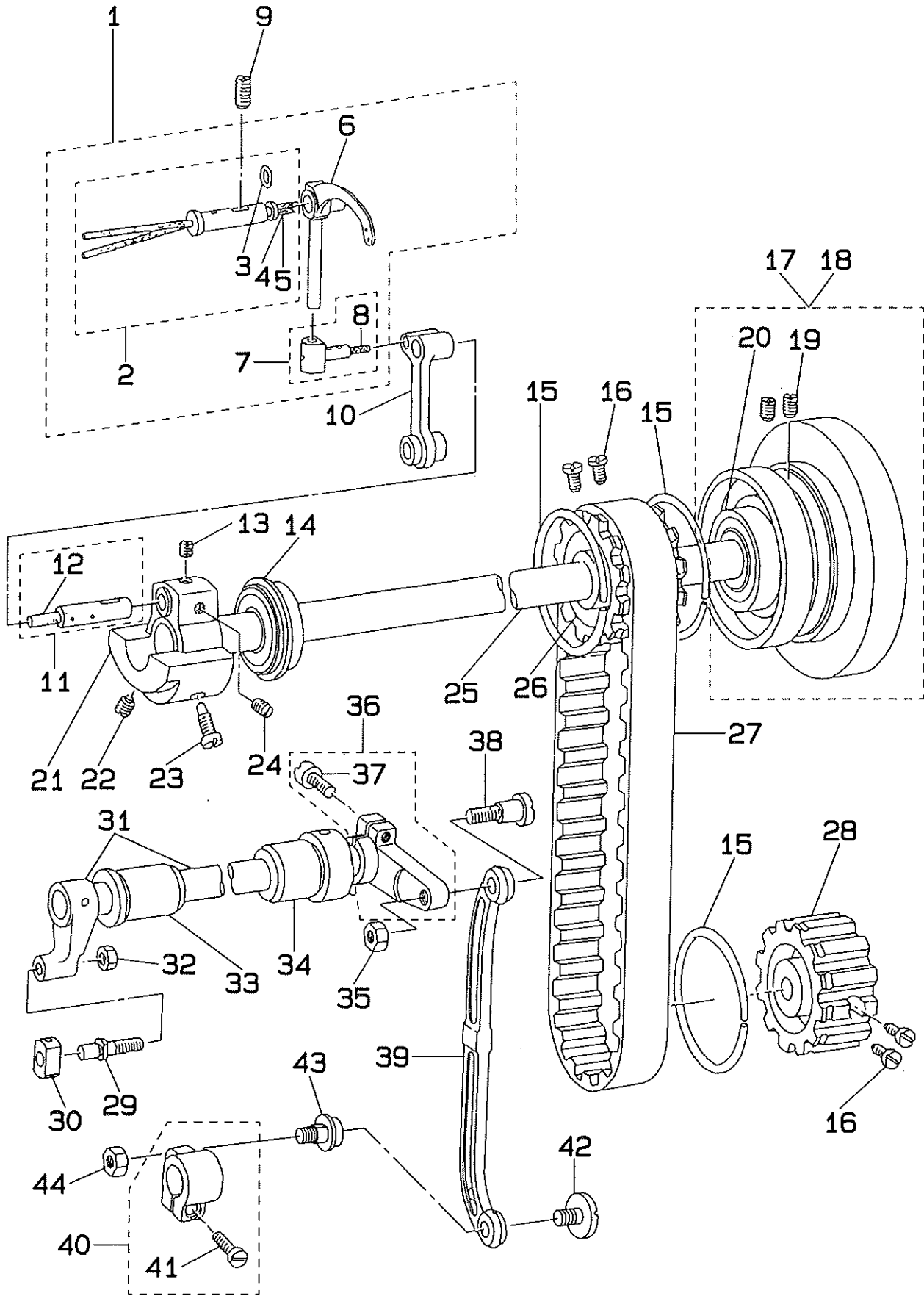


REF. NO.	NOTE	PART NO.	DESCRIPTION	ヒンメイ	AMT.
1		SS-7110910-SP	SCREW 11/64-40 L=8.5	マルヒラネジ 11/64-40 L=8.5	9
2		B1118-522-000	SIDE PLATE	マドイタ	1
3	#02	B1118-522-00A	SIDE PLATE	マドイタ	1
4		B1119-522-000	GASKET	マドイタ パッキン	1
5		102-00657	THREAD GUIDE BASE ASM.	トアンナイダイ クミ	1
6		NS-6110310-SP	NUT 11/64-40	ロツカクナット 11/64-40	(2)
7		102-00707	THREAD GUIDE PLATE	トアンナイ イタ	(2)
8		102-00608	THREAD GUIDE BASE	トアンナイダイ	(1)
9		101-24204	THREAD TENSION POST, A	ダイ11トチョウシボク A	(2)
10		B3214-047-000	BOBBIN WINDER TENSION DISC	トチョウシ サラ	(4)
11		D3168-555-HOB	SPRING	ダイ11 トチョウシボク	(2)
12		B3216-047-000	BOBBIN WINDER TENSION NUT	トチョウシ ナット	(2)
13		SS-7621040-SP	SCREW 3/16-32 L=9.5	マルヒラネジ 3/16-32 L=9.5	1
14		TA-1250504-RO	RUBBER PLUG	トメセン	1
15		TA-1250504-RO	RUBBER PLUG	トメセン	1
16		TA-2351004-RO	RUBBER PLUG	トメセン	1
17		D2611-555-B00-A	CABLE HOLDER	ケーブル トメカガ	1
18		SS-7110710-SP	SCREW 11/64-40 L=7	マルヒラネジ 11/64-40 L=7	1
19		TA-1050604-RO	RUBBER PLUG D=10.5 L=5.5	トメセン D=10.5 L=5.5	1
20		TA-0750704-RO	RUBBER PLUG	トメセン	1
21		SS-7110510-SP	SCREW 11/64-40 L=5	マルヒラネジ 11/64-40 L=5	2
22		102-00301	THREAD TAKE-UP LEVER COVER	テンビンカバー	1
23	#02	104-18705	THREAD TAKE-UP LEVER COVER	テンビンカバー	1
24		SS-6621210-SP	SCREW 3/16-32 L=12	ヒラネジ 3/16-32 L=13 L=12	1
25		TA-1250504-RO	RUBBER PLUG	トメセン	1
26		B1140-526-000	TAKE-UP OIL SPLASHER	テンビン ユボウパン	1
27		SS-3090610-SP	SCREW 9/64-40 L=6	マルネジ 9/64-40 L=6	1
28		102-00855	FACE PLATE ASM.	メンイタ クミ	1
29	#02	104-18853	FACE PLATE ASM.	メンイタ クミ	1
30		SS-7111120-SP	SCREW 11/64-40 L=10.5	マルヒラネジ 11/64-40 L=10.5	3
31		TA-1250406-RO	RUBBER PLUG	トメセン D=12.5 L=4	1
32		B1423-051-000	NEEDLE BAR FRAME GUIDE	ヨウドウダイ アンナイ	1
33		WP-0480856-SP	WASHER 4.8x8.4x0.8	ヒラザガネ 4.8x8.4x0.8	1
34		SS-9111010-SP	SCREW 11/64-40 L=9.5	ロツカクネジ 11/64-40 L=9.5	1
35		101-29559	THREAD GUIDE ASM. E	トアンナイ E クミ	1
36		101-29500	THREAD GUIDE	トアンナイ E	(1)
37		101-29104	THREAD PRESSER PLATE	ハリイトオサエイタ	(1)
38		B1132-521-000	THREAD PRESSER PLATE SPRING	ハリイト オサエイタ バネ	(1)
39		SD-0380551-SL	HINGE SCREW D=3.8 H=5.5	ダウネジ D=3.8 H=5.5	(1)
40		SS-2090710-SP	SCREW 9/64-40 L=7	マルサラネジ 9/64-40 L=7	1
41		B1111-563-000	BED SLIDE SPRING	スベリイタ バネ	1
42		SS-7110510-SP	SCREW 11/64-40 L=5	マルヒラネジ 11/64-40 L=5	2
43		B1130-051-000	FRAME THREAD GUIDE, MIDDLE	トアンナイ	1
44		SS-2090710-SP	SCREW 9/64-40 L=7	マルサラネジ 9/64-40 L=7	1
45		B3138-512-000	TAKE-UP SPRING ADJUSTING PLATE	イトトリバネ アンナイ チョウセツパン	1
46		SS-7090520-SP	SCREW 9/64-40 L=4.5	マルヒラネジ 9/64-40 L=4.5	1
47		102-00509	THREAD GUIDE, UPPER	トアンナイ ウエ	1
48		SS-2090710-SP	SCREW 9/64-40 L=7	マルサラネジ 9/64-40 L=7	1
49		102-01200	RUBBER PLUG	ヨウドウツクアサ キヤツ	1
50		101-00410	BED SCREW STUD	ベツシチュウ	4
51		101-45506	BED SLIDE, RIGHT 3/32" TO 7/16"	スベリイタ ミギ 3/32";7/16"	1
52	#01	102-36107	THROAT PLATE P=6 1/4	ハリイタ P=6 1/4	1
53		SS-2110920-TP	SCREW 11/64-40 L=8.5	マルサラネジ 11/64-40 L=8.5	2
54		101-45001	BED SLIDE, LEFT 3/32" TO 7/16"	スベリイタ ヒダリ 3/32";7/16"	1
55		101-00550	BED SLIDE ASM.	イトサリスベリイタ クミ	1

Note (注記) #01.... Exchanging gauge part(See page 21)
#02.... For URBAN WHITE Specification parts

交換ゲージ商品 (21ページをご参照ください)
アーバンホワイト仕様部品

2. MAIN SHAFT & THREAD TAKE-UP COMPONENTS
 上軸・天秤関係

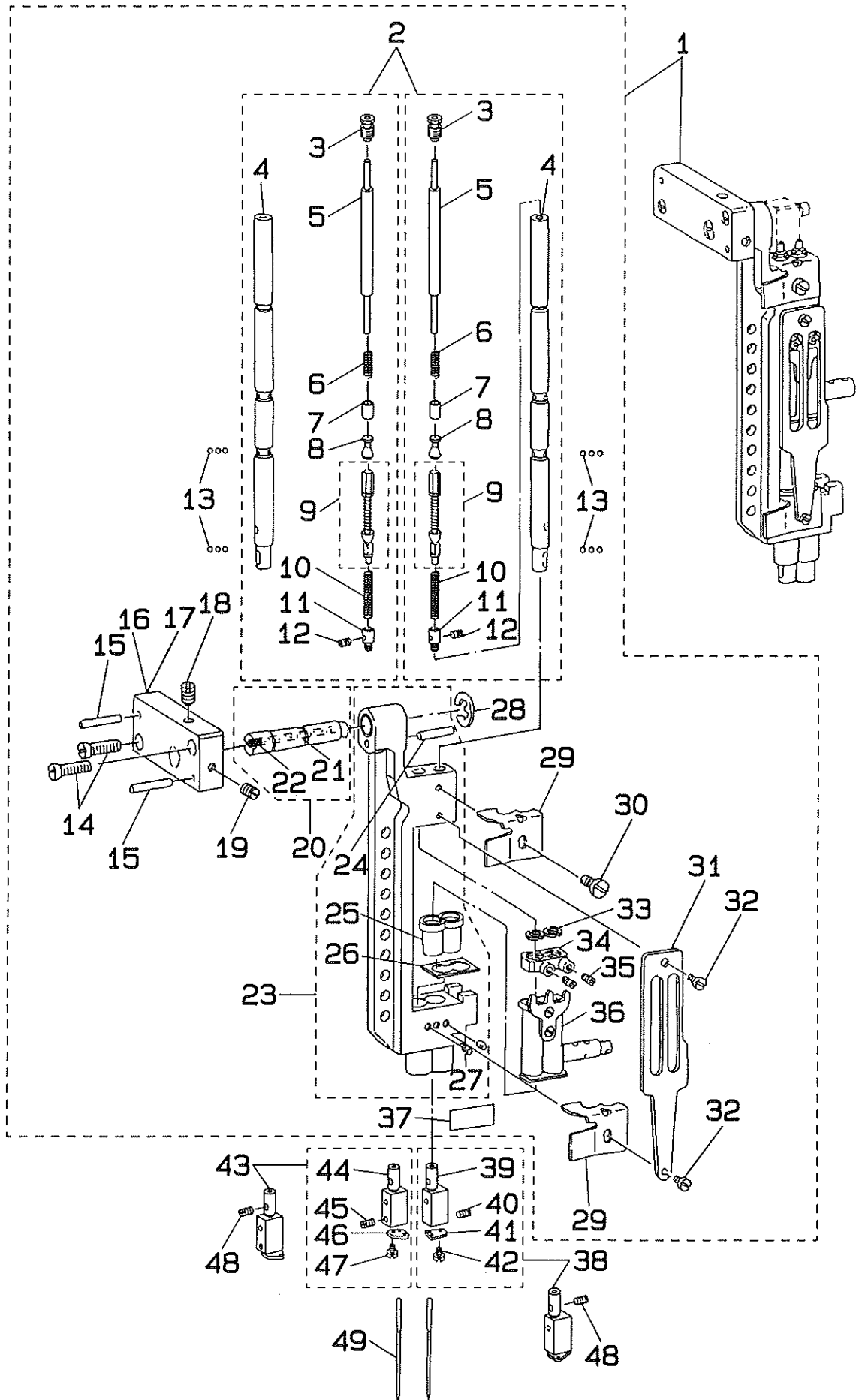


REF. NO.	NOTE	PART NO.	DESCRIPTION	ヒ ン メ イ	AMT.
1		102-02752	THREAD TAKE-UP LEVER ASM.	テンピン クミ	1
2		103-06553	THREAD TAKE-UP LEVER PIN ASM.	テンピンササエツク クミ	(1)
3		RO-0371801-00	RUBBER RING	Oリング	(1)
4		CQ-2020000-00	OIL WICK	エシソ	(0.3)
5		CQ-2520000-00	OIL WICK	エシソ	(0.1)
6		102-30803	THREAD TAKE-UP LEVER	テンピン	(1)
7		B1907-526-0A0	TAKE-UP LEVER THRUST PIN ASM.	テンピン スライドツク クミ	(1)
8		CQ-2020000-00	OIL WICK	エシソ	(0.1)
9		SS-8151550-SP	SCREW 15/64-28 L=15	トメネジ 15/64-28 L=15	1
10		B1408-526-000	NEEDLE BAR CRANK ROD	ハリネジ クランクロッド	1
11		B1210-526-0A0	NEEDLE BAR CRANK PIN ASM.	ハリネジ クランクピン クミ	1
12		CQ-3030000-00	OIL WICK	エシソ	(0.1)
13		SS-8680540-SP	SCREW 9/32-28 L=4.5	トメネジ 9/32-28 L=4.5	1
14		B1202-512-000	MAIN SHAFT BUSHING, FRONT	クワツク マエバアリング	1
15		B1214-019-000	SPROCKET RING	スプロケット リング	3
16		SS-6661110-SP	SCREW 1/4-40 L=11	ヒラネジ 1/4-40 L=11	4
17		102-02653	HAND WHEEL ASM.	ハズミグルマ クミ	1
18	#01	104-18952	HAND WHEEL ASM.	ハズミグルマ クミ	1
19		SS-8151550-SP	SCREW 15/64-28 L=15	トメネジ 15/64-28 L=15	(2)
20		B1203-512-000	MAIN SHAFT BUSHING, REAR	クワツク ウシロバアリング	(1)
21		B1206-528-000	COUNTERWEIGHT	ツリアイモリ	1
22		SS-8681650-TP	SCREW 9/32-28 L=16	トメネジ 9/32-28 L=16	1
23		SS-7681750-TP	SCREW 9/32-28 L=16.5	マルヒラネジ 9/32-28 L=16.5	1
24		SS-8680730-SP	SCREW 9/32-28 L=7	トメネジ 9/32-28 L=7	1
25		102-02505	MAIN SHAFT	クワツク	1
26		B1302-512-000	SPROCKET WHEEL, UPPER	クワスプロケット	1
27		101-03406	TIMING BELT	タイミングベルト	1
28		101-03109	SPROCKET WHEEL	スプロケット	1
29		102-05409	SLIDE BLOCK STUD	ハリネジ ヨウドウカクゴマツク	1
30		102-05508	NEEDLE BAR FRAME SLIDE BLOCK	ハリネジ ヨウドウカクゴマ	1
31		102-04758	ROCK SHAFT ASM.	ハリネジ ヨウドウツク クミ	1
32		NS-6150310-SP	NUT 15/64-28	ロックナット 15/64-28	1
33		102-04907	ROCK SHAFT BUSHING, FRONT	ハリネジ ヨウドウツク マエメタル	1
34		102-05003	ROCK SHAFT BUSHING, REAR	ハリネジ ヨウドウツク ウシロメタル	1
35		NS-6680320-SP	NUT 9/32-28	ロックナット 9/32-28	1
36		102-05151	ROCK SHAFT REAR CRANK ASM.	ハリネジ ヨウドウツクゴマデ クミ	1
37		SS-6121610-TP	SCREW 3/16-28 L=15.5	ヒラネジ 3/16-28 L=15.5	(1)
38		SD-0900701-TP	HINGE SCREW D=9 H=7	ダンネジ D=9 H=7	1
39		102-05201	NEEDLE BAR FRAME ROD	ハリネジ ヨウドウロッド	1
40		102-05359	DRIVING ROD CRANK ASM.	ヨウドウツクデ クミ	1
41		SS-6121610-TP	SCREW 3/16-28 L=15.5	ヒラネジ 3/16-28 L=15.5	(1)
42		SS-6110520-TP	SCREW 11/64-40 L=4.5	マルヒラネジ 11/64-40 L=4.5	1
43		101-22000	CONNECTING PIN	ハリネジリネンツク	1
44		NS-6150310-SP	NUT 15/64-28	ロックナット 15/64-28	1

Note (注記) #01.... For URBAN WHITE Specification parts

アーバンホワイト仕様部品

3. NEEDLE BAR COMPONENTS
針棒関係

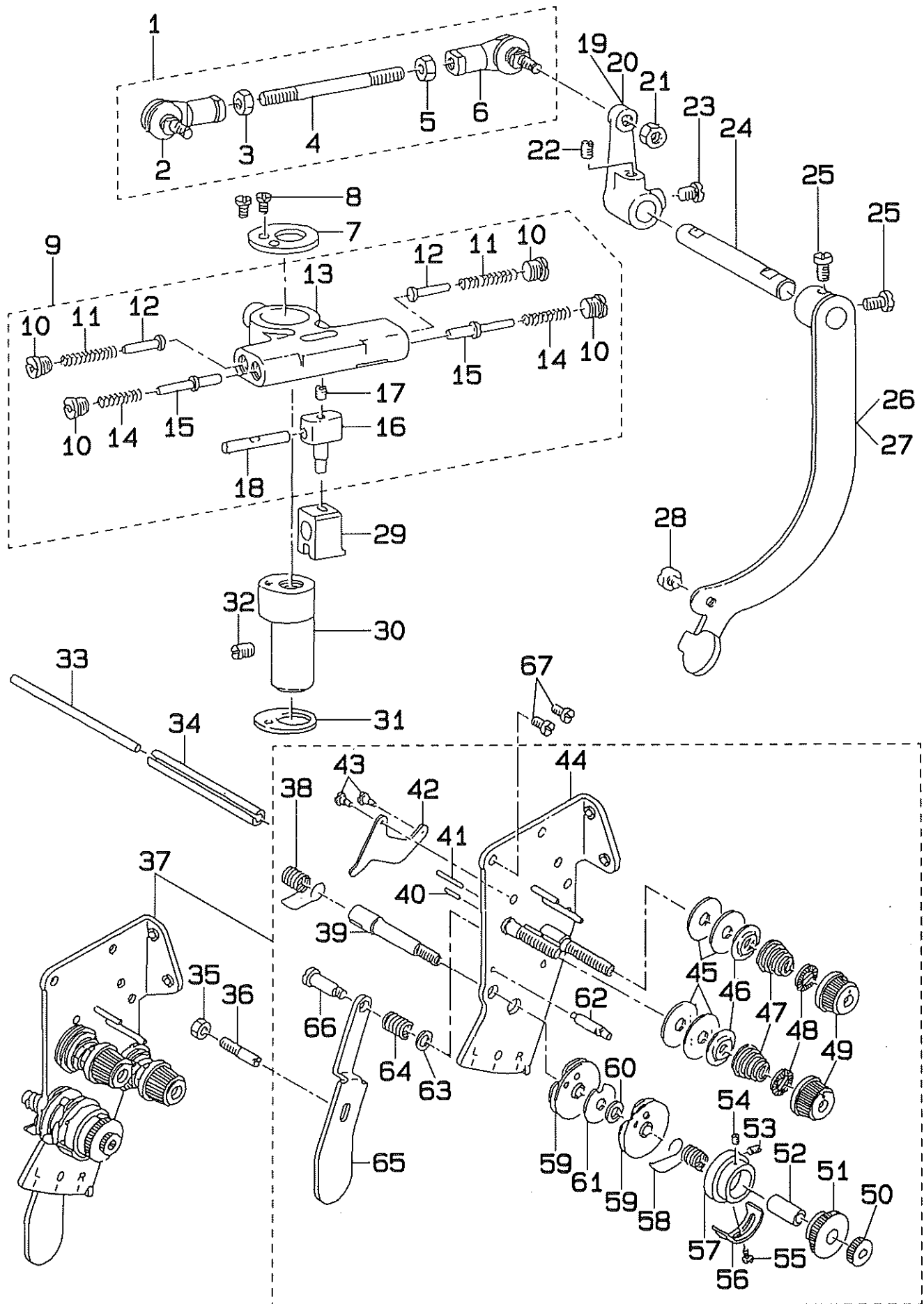


REF. NO.	NOTE	PART NO.	DESCRIPTION	ヒソメイ	AMT.
1		102-04170	NEEDLE BAR FRAME ASM.	ハリボウヨウドウダイ クミ	1
2		B1401-526-0A0	NEEDLE BAR ASM.	ハリボウ クミ	(2)
3		B1404-526-000	PLUG SCREW	ハリボウ フタネジ	(2)
4		B1401-526-000	NEEDLE BAR	ハリボウ	(2)
5		B1405-526-000	PRESS BAR	ハリテイシ オシボウ	(2)
6		B1406-526-000	SPRING	ハリテイシ オシボウ スリーブ バネ	(2)
7		B1407-526-000	PRESS BAR SLEEVE	ハリテイシ オシボウ スリーブ	(2)
8		B1409-526-000	BALL SLIDE STUD	ハリテイシ ボール スライドツク	(2)
9		B1412-526-0A0	ADJUSTING SLIDE STUD ASM.	ハリテイシ チョウセツスライドツク クミ	(2)
10		B1415-526-000	SPRING	ハリテイシ アッショクバネ	(2)
11		B1416-528-000	COLLAR	バネウケ	(2)
12		B1425-526-000	SCREW 1/8-44 L=6	トメネジ 1/8-44 L=6	(2)
13		B1410-526-000	BALL	ハリテイシ ボール	(12)
14		SS-7111310-TP	SCREW 11/64-40 L=12.8	マルヒラネジ 11/64-40 L=12.8	(2)
15		PT-0301800-S0	TAPERED PIN 3x18	テーパピン 3x18	(2)
16		102-04402	NEEDLE BAR FRAME SHAFT BASE	ハリボウヨウドウク シフトダイ	(1)
17	#02	104-19000	NEEDLE BAR FRAME SHAFT BASE	ハリボウヨウドウク シフトダイ	(1)
18		SS-8110750-SP	SCREW 11/64-40 L=6.5	トメネジ 11/64-40 L=6.5	(1)
19		SS-8111610-SP	SCREW 11/64-40 L=15.5	トメネジ 11/64-40 L=15.5	(1)
20		B1429-526-0A0	NEEDLE BAR FRAME SHAFT ASM.	ハリボウヨウドウクダイツク	(1)
21		CQ-2520000-00	OIL WICK	エシ	(0.1)
22		TA-0370301-M0	PLUG D=3.7x4 L=3	トメシ D=3.7x4 L=3	(1)
23		102-04162	NEEDLE BAR FRAME ASM.	ハリボウヨウドウダイ	(1)
24		PS-0400222-K0	SPRING PIN	スプリングピン	(1)
25		B1510-526-000-A	NEEDLE BAR LOWER BUSHING	ハリボウクックメタル	(2)
26		B1453-526-00B	THRUST PLATE T=0.6	シタメタル スラストイト T=0.6	(1)
27		SS-8080310-TP	SCREW 1/8-44 L=2.8	トメネジ 1/8-44 L=2.8	(2)
28		RE-0700000-K0	SNAP RING 7	Eガタノワ 7	(1)
29		B1450-528-000	OIL WICK RETAINER	エシシオサエ	(2)
30		SS-5090420-SP	SCREW 9/64-40 L=3.5	トラスネジ 9/64-40 L=3.5	(1)
31		B1423-526-000	NEEDLE BAR GUIDE PLATE	ハリボウ アンナイタ	(1)
32		SS-6090540-SP	SCREW 9/64-40 L=5	ヒラネジ 9/64-40 L=5	(2)
33		B1417-526-000	HALF RING	ハリボウコテイ ハーフリング	(4)
34		B1418-526-000	NEEDLE BAR FIXED PIN	ハリボウコテイツク	(2)
35		B1419-526-000	SCREW 9/64-40 L=9	サラネジ 9/64-40 L=9	(2)
36		B1420-526-0A0	NEEDLE BAR BRACKET ASM.	ハリボウガキ クミ	(1)
37		102-05706	OIL FELT	キューモイリ	(1)
38	#01	B1402-526-FAR-A	NEEDLE CLAMP RIGHT ASM. 1/4"	ハリドメ ミギ 1/4"クミ	1
39		B1402-526-F00	NEEDLE CLAMP 1/4"	ハリドメ 1/4"	(1)
40		SS-8080660-TP	SCREW 1/8-44 L=5.5	トメネジ 1/8-44 L=5.5	(1)
41		B1403-526-000	THREAD GUIDE	ハリドメ イトアンナイ	(1)
42		SS-5060310-SP	SCREW 3/32-56 L=2.8	トラスネジ 3/32-56 L=2.8	(1)
43	#01	B1402-526-FAL-A	NEEDLE CLAMP LEFT ASM. 1/4"	ハリドメ ヒダリ 1/4"クミ	1
44		B1402-526-F00	NEEDLE CLAMP 1/4"	ハリドメ 1/4"	(1)
45		SS-8080660-TP	SCREW 1/8-44 L=5.5	トメネジ 1/8-44 L=5.5	(1)
46		B1403-526-000	THREAD GUIDE	ハリドメ イトアンナイ	(1)
47		SS-5060310-SP	SCREW 3/32-56 L=2.8	トラスネジ 3/32-56 L=2.8	(1)
48		B1425-526-000	SCREW 1/8-44 L=6	トメネジ 1/8-44 L=6	2
49		MDP-170B2100	NEEDLE DPx17 #21	ハリ DPx17 #21	2

Note (注記) #01.....Exchanging gauge part (See page 21)
#02.....For URBAN WHITE Specification parts

交換ゲージ商品 (21ページをご参照ください)
アーバンホワイト仕様部品

4. REPOSITIONING BASE & TENSION POST COMPONENTS
 針停止變換台・糸調子關係

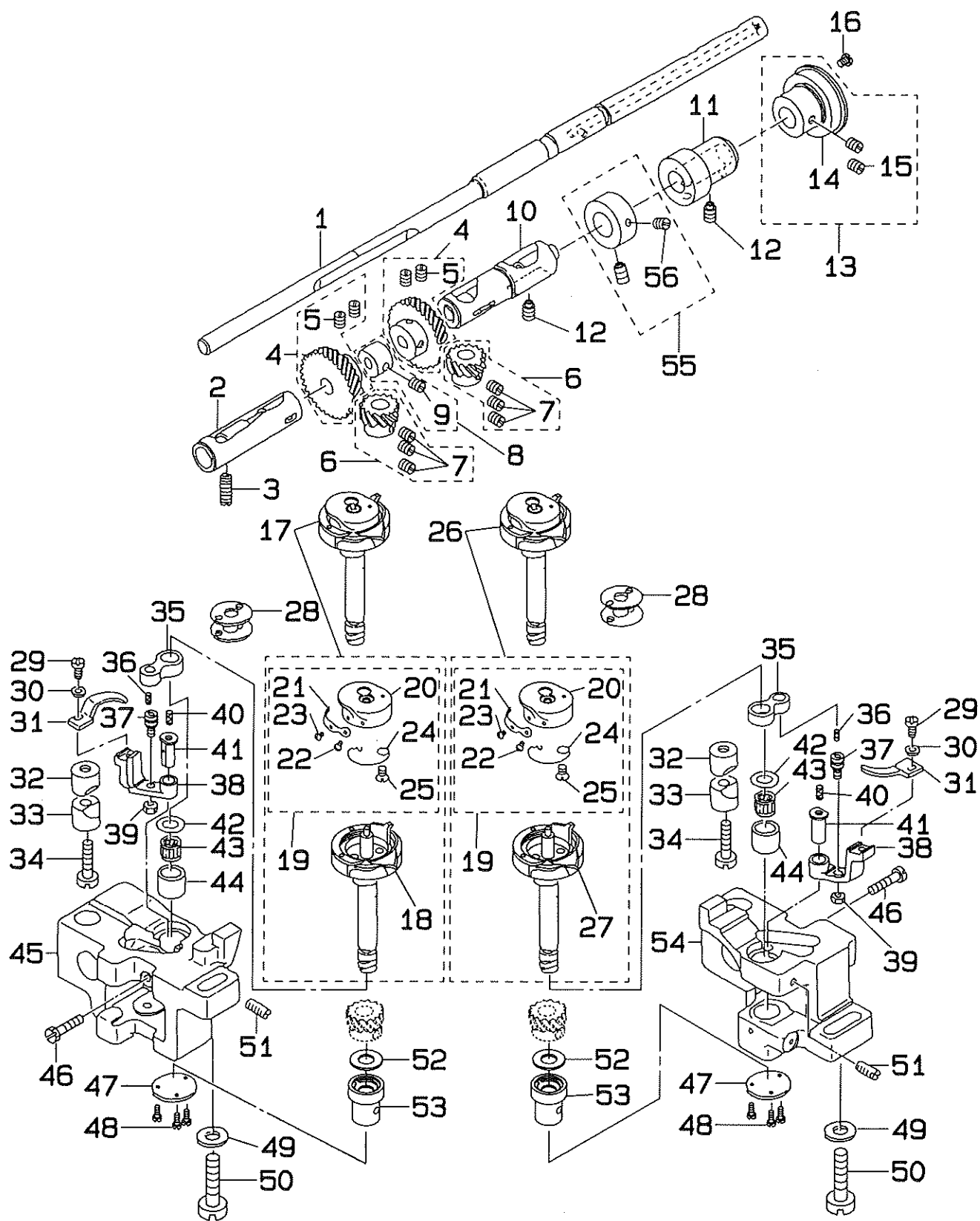


REF. NO.	NOTE	PART NO.	DESCRIPTION	ヒ ン メ イ	AMT.
1		B1440-526-0AO	BALL JOINT ASM.	ボールジョイント クミ	1
2		B1440-526-000	BALL JOINT, LEFT	ボールジョイント ヒダリ	(1)
3		NM-6050550-SD	NUT M5x0.8	ロウカクナット M5x0.8 ヒダリネジ	(1)
4		B1441-526-000	ADJUSTING SHAFT ROD	チョウセツク ロッド	(1)
5		NM-6050001-SP	NUT M5	ロウカクナット M5x0.8 シュ	(1)
6		B1442-526-000	BALL JOINT, RIGHT	ボール ジョイント ミダリ	(1)
7		B1439-528-000	COVER PLATE	ハンカンダイタ	1
8		SS-7090620-TP	SCREW 9/64-40 L=6.1	マヒラネジ 9/64-40 L=6.1	2
9		B1434-528-0AO	REPOSITIONING BASE ASM.	リポジィションハンカングイ	1
10		B1438-526-000	PLUG SCREW	アソビツク フタネジ	(4)
11		B1437-526-00A	SPRING L=21.7	カイジョバネ L=21.7	(2)
12		B1435-526-000	GUIDE STUD	リポジィション ハンカン アソビツク	(2)
13		B1434-528-000	REPOSITIONING BASE	リポジィション ハンカンダイ	(1)
14		B1437-526-000	SPRING L=19.3	アソビツクバネ L=19.3	(2)
15		B1436-526-000	DRIVING GUIDE STUD	リポジィション ヨウドウアソビツク	(2)
16		B1431-526-000	SLIDE PIN	リポジィション ハンカン ヨウドウピン	(1)
17		SS-7090530-SP	SCREW 9/64-40 L=4.5	マヒラネジ 9/64-40 L=4.5	(1)
18		B1455-526-000	SLIDE BLOCK STUD	ハンカン ヨウドウコマツク	(1)
19		B1443-526-000	REPOSITIONING ARM	リポジィション ハンカングデ	1
20	#01	B1443-526-00A	REPOSITIONING ARM	リポジィション ハンカングデ	1
21		NM-6050001-SP	NUT M5	ロウカクナット M5x0.8 シュ	1
22		SS-8110750-SP	SCREW 11/64-40 L=6.5	トメネジ 11/64-40 L=6.5	1
23		SS-6111010-SP	SCREW 11/64-40 L=9.5	ヒラネジ 11/64-40 L=9.5	1
24		B1447-526-000	REPOSITIONING LEVER SHAFT	ハンカン レバーツク	1
25		SS-7110740-TP	SCREW 11/64-40 L=7	マヒラネジ 11/64-40 L=7	2
26		B1445-526-0AO	REPOSITIONING LEVER ASM.	ハンカン レバー クミ	1
27	#01	B1445-526-0AA	REPOSITIONING LEVER ASM.	ハンカン レバー クミ	1
28		SS-6110430-TP	SCREW 11/64-40 L=4	ヒラネジ 11/64-40 L=4	1
29		B1427-526-000	DRIVING BRACKET	リポジィション ハンカン ヨウドウダイ	1
30		B1431-528-000	REPOSITIONING BASE SHAFT	リポジィションハンカングイ ツク	1
31		B1432-528-000	WASHER	リポジィションハンカングイ ザガネ	1
32		SS-8150710-SP	SCREW 15/64-28 L=7	トメネジ 15/64-28 L=7	1
33		102-14609	TENSION RELEASE BAR	イトコルメ オシゴキ	1
34		PS-0600562-KP	SPRING PIN	スプリングピン 6x56	1
35		NS-6620310-SP	NUT 3/16-32	ロウカクナット 3/16-32	1
36		SS-6621210-SP	SCREW 3/16-32 L=12	ヒラネジ 3/16-32 L=12	1
37		102-15168	THREAD TENSION ASM.	イトチョウシ クミ	1
38		B3128-051-000	THREAD TAKE-UP SPRING	イトトリバネ	(1)
39		101-24501	THREAD TAKE-UP SPRING STUD	イトトリバネツク	(1)
40		B3127-051-000	TENSION RELEASE PIN, SHORT	イトコルメ ピン	(1)
41		B3127-527-000	PIN B	イトコルメ ピン B	(1)
42		B3134-521-000	TENSION RELEASE LEVER	イトコルメイタ	(1)
43		SD-0470281-SP	HINGE SCREW D=4.7 H=2.8	ダンネジ D=4.7 H=2.8	(2)
44		102-15051	TENSION BASE PLATE ASM.	イトチョウシ ダイイタ クミ	(1)
45		B3126-051-000	TENSION DISC	イトチョウシ サラ	(4)
46		B3132-051-000	TENSION DISC HOLDER	イトチョウシサラ オサエ	(2)
47		B3129-526-000	TENSION SPRING	イトチョウシ バネ	(2)
48		B3120-125-000	TENSION DISC STOPPER	イトチョウシサラ カイテンドメ	(2)
49		B3119-771-000	TENSION NUT	イトチョウシ ナット	(2)
50		B3125-012-000	THREAD TENSION STUD NUT	イトチョウシ ナット	(1)
51		B3125-527-000	TAKE-UP SPRING GUIDE	イトトリ バネカチ	(1)
52		B3141-527-000	PRESSER COLLAR	イトトリバネ アソビオサエ	(1)
53		SS-8080610-SP	SCREW 1/8-44 L=5.5	トメネジ 1/8-44 L=5.5	(1)
54		SS-8080410-TP	SCREW 1/8-44 L=3.5	トメネジ 1/8-44 L=3.5	(1)
55		SS-7090520-SP	SCREW 9/64-40 L=4.5	マヒラネジ 9/64-40 L=4.5	(1)
56		B3138-527-000	TAKE-UP SPRING ADJUSTING PLATE B	イトトリバネ チョウセツイタ B	(1)
57		B3140-527-000	THREAD TENSION POST	イトトリバネ カチダゲイ	(1)
58		B3128-527-000	THREAD TAKE-UP SPRING B	イトトリバネ B	(1)
59		B3137-527-0AO	THREAD TAKE-UP SPRING GUIDE ASM.	イトトリバネ アソビ クミ	(2)
60		B3139-527-000	COLLAR	イトトリバネ ツカサテ	(1)
61		B3142-527-000	TAKE-UP SPRING GUIDE PLATE	イトトリバネ アソビイタ	(1)
62		B3143-527-000	TAKE-UP SPRING GUIDE STUD	イトトリバネ カチダゲイツク	(1)
63		WP-0450801-SD	WASHER 4.5x10x0.8	ヒラザガネ 4.5x10x0.8	(1)
64		B1449-526-000	REPOSITIONING LEVER SPRING	ハンカン コテイレバー バネ	(1)
65		B1448-526-000	REPOSITIONING LEVER	ハンカン コテイレバー	(1)
66		SD-0601171-SP	HINGE SCREW D=6 H=11.7	ダンネジ D=6 H=11.7	(1)
67		SS-7110710-SP	SCREW 11/64-40 L=7	マヒラネジ 11/64-40 L=7	2

Note (注記) #01..... For URBAN WHITE Specification parts

アーバンホワイト仕様部品

5. HOOK & HOOK DRIVING SHAFT COMPONENTS
釜・下軸関係

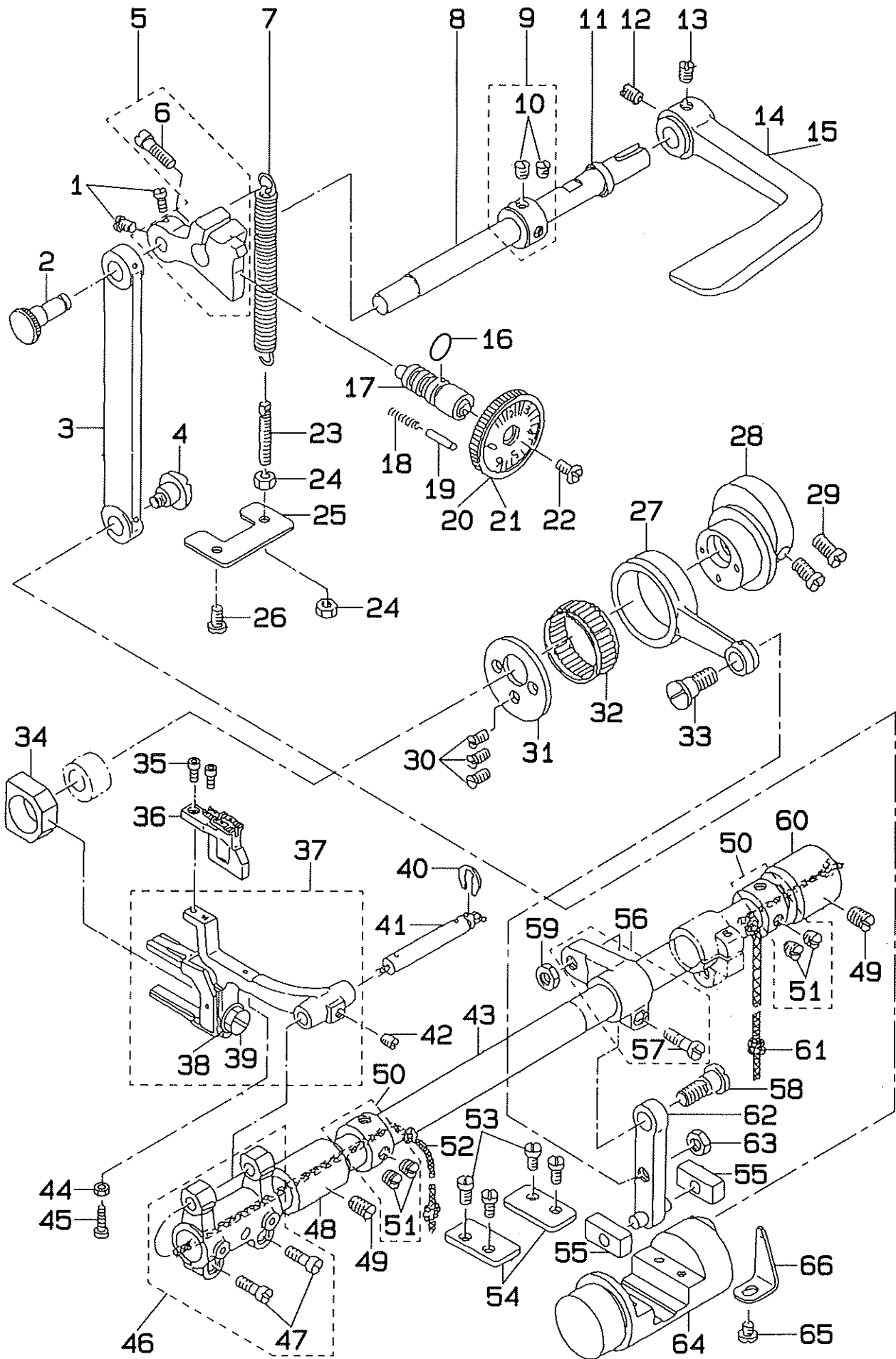


REF. NO.	NOTE	PART NO.	DESCRIPTION	ヒソメイ	AMT.
1		101-08512	HOOK DRIVING SHAFT	シフト	1
2		B1802-512-OAO-A	BUSHING ASM., FRONT	シフト フェイタル クミ	1
3		SS-8152030-SP	SCREW 15/64-28 L=20	トメネジ 15/64-28 L=20	1
4		B1816-512-OAO	HOOK DRIVING SHAFT GEAR ASM.	シフト ネジハゲルマ クミ	2
5		SS-8660810-TP	SCREW 1/4-40 L=8	トメネジ 1/4-40 L=8	(4)
6	#01	101-12050	HOOK SHAFT GEAR ASM., A	ハマシ ネジハゲルマ クミ	2
7		SS-8660530-TP	SCREW 1/4-40 L=4.5	トメネジ 1/4-40 L=4.5	(6)
8		B1840-512-OAO	FEED DRIVING CAM ASM.	ジョウゲ かりカム クミ	1
9		SS-8150510-TP	SCREW 15/64-28 L=4.7	トメネジ 15/64-28 L=4.7	(1)
10		B1803-515-OAO	BUSHING ASM., INTERMEDIATE	シフト ナカメタル クミ	1
11		101-08611	PLUNGER BUSHING	シフト プランジャーメタル	1
12		SS-8151150-SP	SCREW 15/64-28 L=10.5	トメネジ 15/64-28 L=10.5	2
13		101-08751	THRUST COLLAR ASM.	シフト スラストケ クミ	1
14		SB-1200002-00	BEARING 20x42	ベアリング 20x42	(1)
15		SS-8660610-TP	SCREW 1/4-40 L=6	トメネジ 1/4-40 L=6	(2)
16		SS-6110610-TP	SCREW 11/64-40 L=6	ヒラネジ 11/64-40 L=6	1
17		102-32957	HOOK LEFT ASM.	ハマ クミ ヒダリ	1
18		102-32965	HOOK LEFT ASM.	ハマ クミ ヒダリ	(1)
19		102-31553	BOBBIN CASE ASM.	ボビンケース クミ	(2)
20		102-31504	BOBBIN CASE	ボビンケース	(2)
21		B1837-521-00B	SPRING	イトチョウシ バネ	(2)
22		SS-2040210-SH	SCREW 1/16-80 L=1.6	マルネジ 1/16-80 L=1.6	(2)
23		SS-6560250-TH	SCREW 3/32-80 L=1.7	ヒラネジ 3/32-80 L=1.7	(2)
24		B1837-526-00C	SPRING	シフト キュウシュク バネ	(2)
25		SS-6560150-SH	SCREW 3/32-80 L=1.3	ヒラネジ 3/32-80 L=1.3	(2)
26		102-33054	HOOK RIGHT ASM.	ハマ クミ ミダリ	1
27		102-33062	HOOK RIGHT ASM.	ハマ クミ ミダリ	(1)
28		B9117-563-000	BOBBIN	ボビン	2
29		SS-6090810-SP	SCREW 9/64-40 L=7.5	ヒラネジ 9/64-40 L=7.5	2
30		WP-0371016-SD	WASHER 3.7x8x1	ヒラザガネ 3.7x8x1	2
31		102-31801	BOBBIN CASE OPENING LEVER	ナカガマ アンナイ	2
32		101-09908	SADDLE INSTALLING BLOCK, UPPER	ハマシクダイトメ ウエ	2
33		101-12407	SADDLE INSTALLING BLOCK, LOWER	ハマシクダイトメ シタ	2
34		SS-6153040-SP	SCREW 15/64-28 L=30	ヒラネジ 15/64-28 L=30	2
35		B1820-051-000	BOBBIN CASE OPENING LEVER LINK	ナカガマ アンナイ リンク	2
36		CQ-2020000-00	OIL WICK	ウシソ	0.1
37		B1821-051-000	CRANK SCREW STUD	ナカガマ アンナイ クランクピン	2
38		102-31702	LEVER CRANK	ナカガマ アンナイクダ	2
39		NS-6110420-SP	NUT 11/64-40	ロウカクナット 11/64-40	2
40		CQ-2020000-00	OIL WICK	ウシソ	0.1
41		B1823-051-000	BOBBIN CASE OPENING LEVER CRANK PIN	ナカガマ アンナイクダ ツク	2
42	#01	101-11201	THRUST WASHER	ハマシクダウメタル スライトイタ	2
43	#01	SB-3095301-OC	NEEDLE BEARING 9.525x9.52	ニードルベアリング 9.525x9.52	2
44		101-09205	BUSHING	ハマシクダウメタル	2
45		102-32700	HOOK SHAFT SADDLE, LEFT	ハマシクダイ ヒダリ	1
46		SS-9111820-SP	SCREW 11/64-40 L=18	コウカクネジ 11/64-40 L=18	2
47		B1860-512-000	HOOK SHAFT SADDLE COVER	ハマシクダイフタ	2
48		SS-7060610-SP	SCREW 3/32-56 L=5.5	マルヒラネジ 3/32-56 L=5.5	6
49		WP-0850002-SP	WASHER 8.5x18x1.6	ヒラザガネ 8.5x18x1.6	2
50		SM-7082550-SP	SCREW M8 L=25	マルヒラネジ M8 L=25	2
51		SS-8151550-SP	SCREW 15/64-28 L=15	トメネジ 15/64-28 L=15	2
52		B1818-051-800	THRUST WASHER, B	ネジハゲルマ スライトイタ B	2
53		B1815-563-000	HOOK DRIVING SHAFT BUSHING, LOWER	ハマシク シタメタル	2
54		102-32809	HOOK SHAFT SADDLE, RIGHT	ハマシクダイ ミダリ	1
55		CS-1470710-SH	THRUST COLLAR ASM. D=14.72 W=7	スラストケ D=14.72 W=7	1
56		SS-8110410-TP	SCREW 11/64-40 L=3.5	トメネジ 11/64-40 L=3.5	(2)

Note (注記) #01.... Selective part

選択部品

6. FEED MECHANISM COMPONENTS
 送り関係

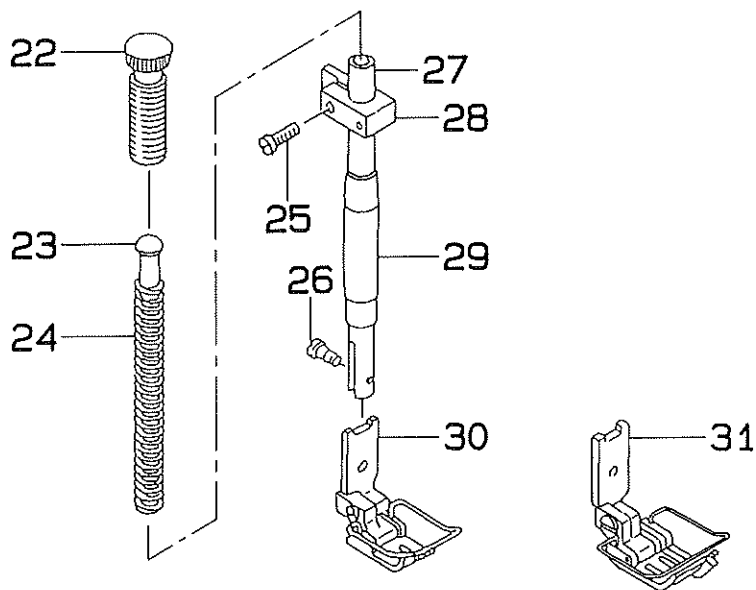
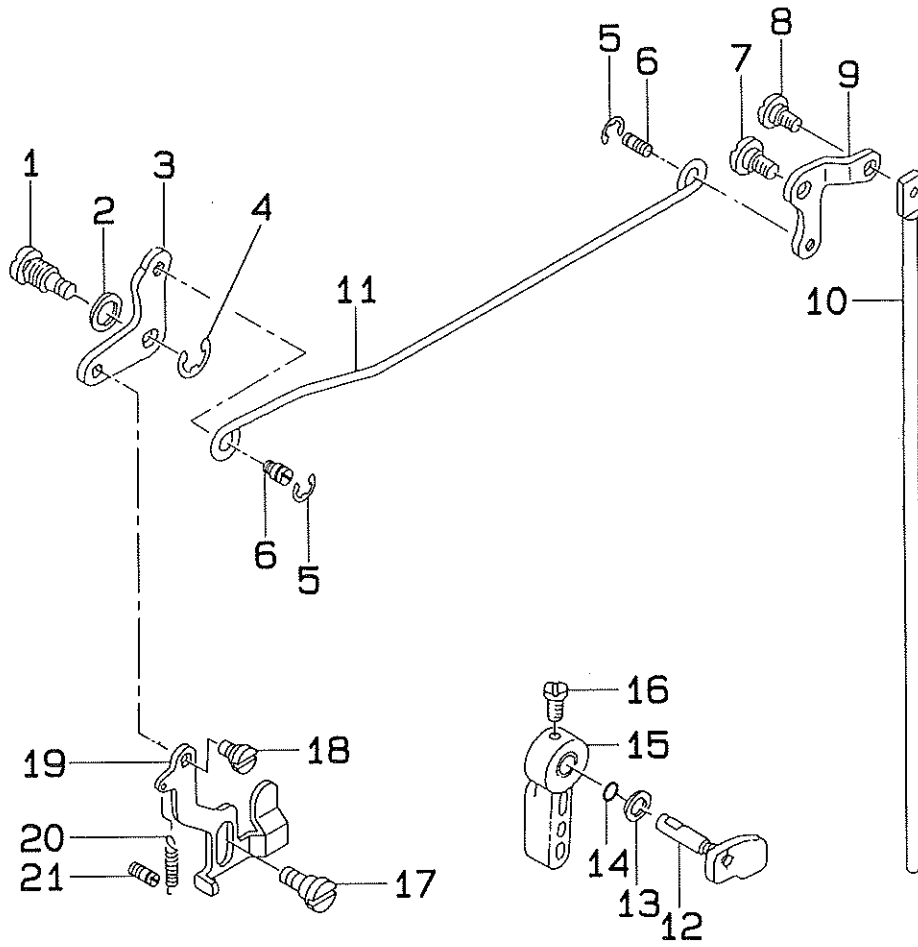


REF. NO.	NOTE	PART NO.	DESCRIPTION	ヒ ン メ イ	AMT.
1		SS-6110710-TP	SCREW 11/64-40 L=6.5	ヒラネジ 11/64-40 L=6.5	2
2		101-07001	ROD PIN	ホリチヨウセツロッド ピン	1
3		101-06904	FEED REGULATOR CONNECTING ROD	ホリチヨウセツロッド	1
4		SD-0900702-TP	HINGE SCREW D=9 H=7	ダンネジ D=9 H=7	1
5		102-07256	FEED REGULATOR ASM.	ホリ チヨウセツダイ クミ	1
6		SS-6121610-TP	SCREW 3/16-28 L=15.5	ヒラネジ 3/16-28 L=15.5	(1)
7		B1513-280-000	TENSION SPRING	テンサチ モフシバネ	1
8		101-07506	REVERSE FEED SHAFT	ギヤホリリレバ-ツク	1
9		CS-102121A-SH	THRUST COLLAR ASM. D=10.2 W=12	スラストウケ クミ D=10.2 W=12	1
10		SS-8660610-TP	SCREW 1/4-40 L=6	トメネジ 1/4-40 L=6	(2)
11		101-08009	OIL SEAL	ギヤホリリレバ-ツク オイルシール	1
12		SS-8660810-TP	SCREW 1/4-40 L=8	トメネジ 1/4-40 L=8	1
13		SS-8661040-TP	SCREW 1/4-40 L=10	トメネジ 1/4-40 L=10	1
14		B1624-380-000	REVERSE FEED CONTROL LEVER	ホリリレバ-	1
15	#03	B1624-380-00A	REVERSE FEED CONTROL LEVER	ホリリレバ-	1
16		RO-0742401-00	RUBBER RING	オリツグ	1
17		102-07116	STITCH LENGTH REGULATING SCREW	ホリチヨウセツネジ	1
18		B1148-555-000	SPRING	ホリ チヨウセツ ピンバネ	1
19		102-07405	PIN	ホリチヨウセツピン	1
20		101-07357	STITCH DIAL ASM.	メモリイタ クミ	1
21	#03	101-61156	STITCH DIAL ASM.	メモリイタ クミ	1
22		SS-6121050-SP	SCREW 3/16-28 L=9.5	ヒラネジ 3/16-28 L=9.5	1
23		B1649-161-000	TENSION SPRING ADJUSTING SCREW	ヒツメバネ チヨウセツネジ	1
24		NS-6110420-SP	NUT 11/64-40	ロツカクナット 11/64-40	2
25		102-07306	SPRING SUSPENSION BRACKET	ヒツメバネカケ	1
26		SS-7110910-SP	SCREW	マシヒラネジ 11/64-40 L=8.5	1
27		102-07009	FEED ROCK SHAFT CONNECTING ROD	スイヘイホリ ロッド	1
28		B1610-484-000	FEED DRIVE ECCENTRIC CAM	スイヘイ ホリカム	1
29		SS-6661110-SP	SCREW 1/4-40 L=11	ヒラネジ 1/4-40 L=11	2
30		SS-2110930-SP	SCREW 11/64-40 L=8.7	マシヒラネジ 11/64-40 L=8.7	3
31		B1637-432-000	THRUST COLLAR	ホリカム スラストウケ	1
32	#01	B1636-581-000	NEEDLE BEARING B	ニードル ベアリング B	1
33		SD-0900701-TP	HINGE SCREW D=9 H=7	ダンネジ D=9 H=7	1
34		B1610-512-000	FEED DRIVING SLIDE BLOCK	ジョウギ ホリ カクマ	1
35		SS-6580752-TP	SCREW 1/8-40 L=7	ロツカクナット 1/8-40 L=7	2
36	#02	102-39309	FEED DOG 1/4	イトホリホリバ 2x3 1/4	1
37		101-07753	FEED BAR ASM.	ホリダイ クミ	1
38		WP-0621016-SD	WASHER	ヒラザガネ	1
39		SS-9151440-CP	SCREW 15/64-28 L=14	ロツカクナット 15/64-28 L=14	(1)
40		RE-0500711-KP	SNAP RING 5	Uボリツク 5	1
41		B1604-012-000-A	FEED BAR SHAFT	ホリダイツク	1
42		SS-8620610-TP	SCREW 3/16-32 L=6	トメネジ 3/16-32 L=6	1
43		101-06003	FEED ROCK SHAFT	スイヘイホリツク	1
44		NS-6080210-SP	NUT 1/8-44	ロツカクナット 1/8-44	1
45		SS-6081810-SP	SCREW 1/8-44 L=18	ヒラネジ 1/8-44 L=18	1
46		B1603-512-0A0	FEED ROCKER ASM.	ホリダイ クデ クミ	1
47		SS-7111310-TP	SCREW 11/64-40 L=12.8	マシヒラネジ 11/64-40 L=12.8	(2)
48		101-06102	BUSHING	スイヘイホリツク マシバネ	1
49		SS-8881130-SP	SCREW 9/32-28 L=11	トメネジ 9/32-28 L=11	2
50		CS-147121A-SH	THRUST COLLAR ASM. D=14.72 W=12	スラストウケ クミ D=14.72 W=12	2
51		SS-8660610-TP	SCREW 1/4-40 L=6	トメネジ 1/4-40 L=6	(4)
52		CQ-2520000-00	OIL WICK	ウシツ	0.4
53		SS-7110910-SP	SCREW 11/64-40 L=8.5	マシヒラネジ 11/64-40 L=8.5	4
54		101-06805	PLATE	ホリチヨウセツダイカケ	2
55		B1652-470-000	FEED DRIVING ROCKER BLOCK	ホリチヨウセツダイ カクマ	2
56		101-06557	FEED ROCKER SHAFT CRANK ASM.	スイヘイホリクデ クミ	1
57		SS-6121610-TP	SCREW 3/16-28 L=15.5	ヒラネジ 3/16-28 L=15.5	(1)
58		SD-0900701-TP	HINGE SCREW D=9 H=7	ダンネジ D=9 H=7	1
59		NS-6680410-SP	NUT 9/32-28	ロツカクナット 9/32-28	1
60		101-06201	BUSHING	スイヘイホリツク ウシノミタル	1
61		CQ-3030000-00	OIL WICK	ウシツ	0.3
62		101-06458	FEED ROCK CONNECTING ROD ASM.	スイヘイホリ レンケツカン クミ	1
63		NS-6680410-SP	NUT 9/32-28	ロツカクナット 9/32-28	1
64		101-06656	FEED DRIVING ROCKER ASM.	ホリチヨウセツダイ クミ	1
65		SS-7110510-SP	SCREW 11/64-40 L=5	マシヒラネジ 11/64-40 L=5	1
66		B1633-470-000	STOPPER PLATE	ホリチヨウセツダイ カケイ	1

Note (注記) #01..... Selective part
#02..... Exchanging gauge part (See page 21)
#03..... For URBAN WHITE Specification parts

選択部品
交換ゲージ部品 (21ページをご参照ください)
アーバンホワイト仕様部品

7. PRESSER BAR & HAND LIFTER COMPONENTS
 押え棒・押え上げ関係

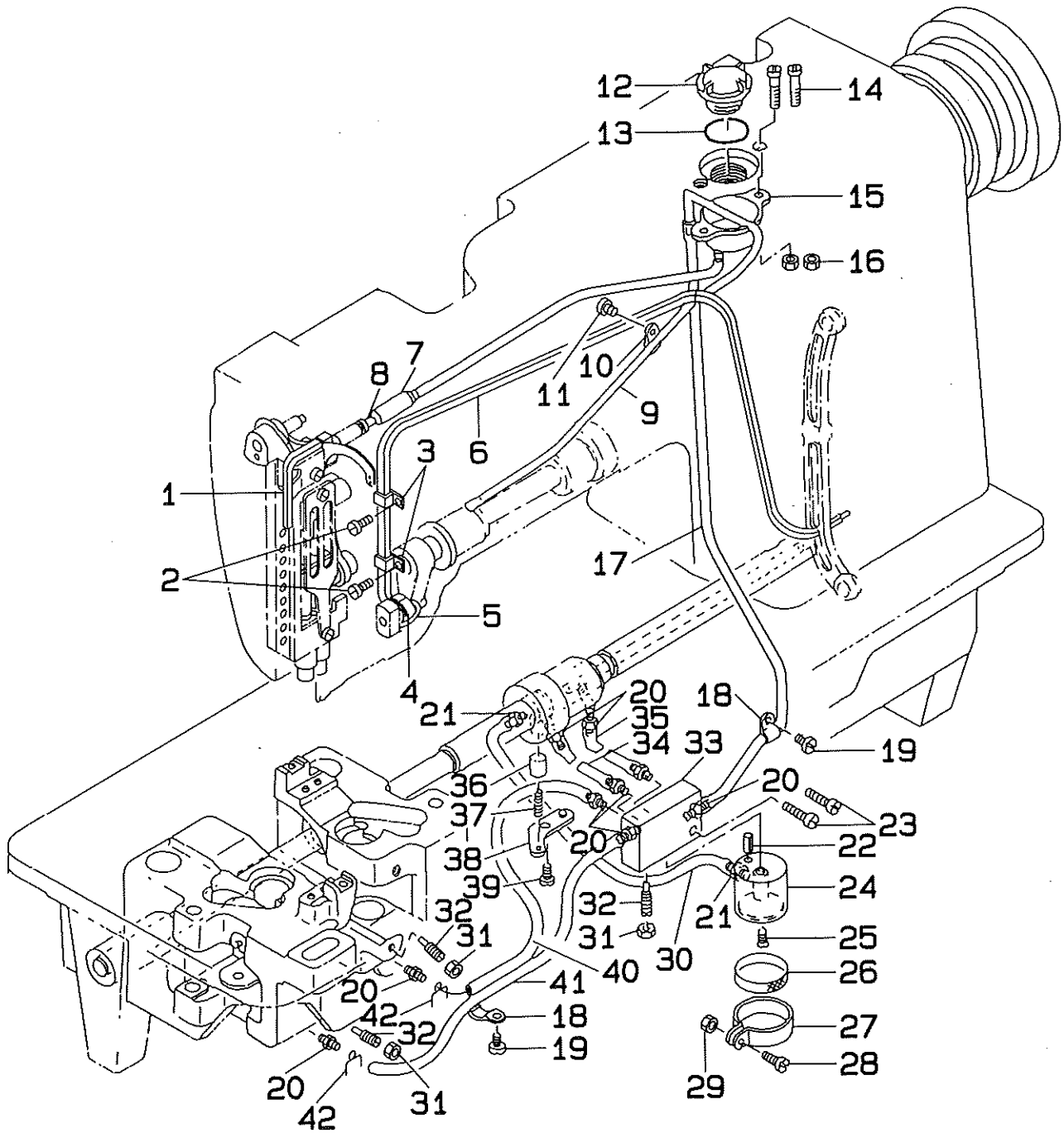


REF. NO.	NOTE	PART NO.	DESCRIPTION	ヒ ン メ イ	AMT.
1		B3414-581-000	LIFTING LEVER LINK HINGE STUD	ヒザアゲ リンクツク	1
2		B3431-581-000	LIFTING LEVER GASKET	パッキン	1
3		101-05609	LIFTING LEVER LINK, LEFT	ヒキアゲイタリンク	1
4		RE-0600000-K0	SNAP RING 6	Eガットワ 6	1
5		RE-0500000-K0	SNAP RING 5	Eガットワ 5	2
6		B3416-552-000	CONNECTING ROD HINGE SCREW	ヒザアゲ ヨコネジ ダンネジ	2
7		SD-0720331-SP	HINGE SCREW D=7.24 H=3.3	ダンネジ D=7.24 H=3.3	1
8		SD-0600322-SD	HINGE SCREW D=6 H=3.2	ダンネジ D=6 H=3.2	1
9		101-25102	LIFTING LEVER LINK, RIGHT	ヒザアゲリンクウデ	1
10		101-25201	CONNECTING ROD, VERTICAL	ヒザアゲレンカツボク	1
11		102-16000	LIFTING LEVER CONNECTING ROD	ヒザアゲ ヨコネジ	1
12		102-06258	HAND LIFTER CAM ASM.	オサエアゲカム クミ	1
13		WP-0740516-SP	WASHER 7.4x11.8x0.5	ヒラザガネ 7.4x11.8x0.5	1
14		RO-0371801-00	RUBBER RING	Oリング	1
15		B1520-552-000-A	HAND LIFTER	オサエアゲ レバー	1
16		SS-7120910-SP	SCREW 3/16-28 L=9	マルヒラネジ 3/16-28 L=9	1
17		SD-0630275-SP	HINGE SCREW D=6.35 H=2.7	ダンネジ D=6.35 H=2.7	1
18		SD-0630301-SP	HINGE SCREW D=6.35 H=3	ダンネジ D=6.35 H=3	1
19		102-06407	TENSION RELEASE PLATE	ヒキアゲイタ	1
20		B1522-180-000	SPRING	ストッパー バネ	1
21		B1531-415-000	SUSPENSION	ヒキアゲイタ バネカケ	1
22		B1509-227-000	PRESSER SPRING REGULATOR	オサエ チョウセツネジ	1
23		B1510-227-000	PRESSER GUIDE BAR	オサエ アンナイボク	1
24		B1505-227-000-A	PRESSER SPRING	オサエ チョウセツバネ	1
25		SS-7111410-SP	SCREW 11/64-40 L=14	マルヒラネジ 11/64-40 L=14	1
26		SS-7090910-TP	SCREW 9/64-40 L=8.5	マルヒラネジ 9/64-40 L=8.5	1
27		B1501-581-000	PRESSER BAR	オサエボク	1
28		B1507-552-000	PRESSER BAR GUIDE BRACKET	オサエボクダケ	1
29		B1502-541-000	PRESSER BAR BUSHING, LOWER	オサエボク シタメタル	1
30	#01	102-22651	PRESSER FOOT ASM. 1/4	ジュウオサエ クミ 1/4	1
31	#01	102-37055	SWIVELGUIDE PRESSER FOOT	スイブルガイド オサエ クミ	1

Note (注記) #01.... Exchanging gauge part (See page 21)

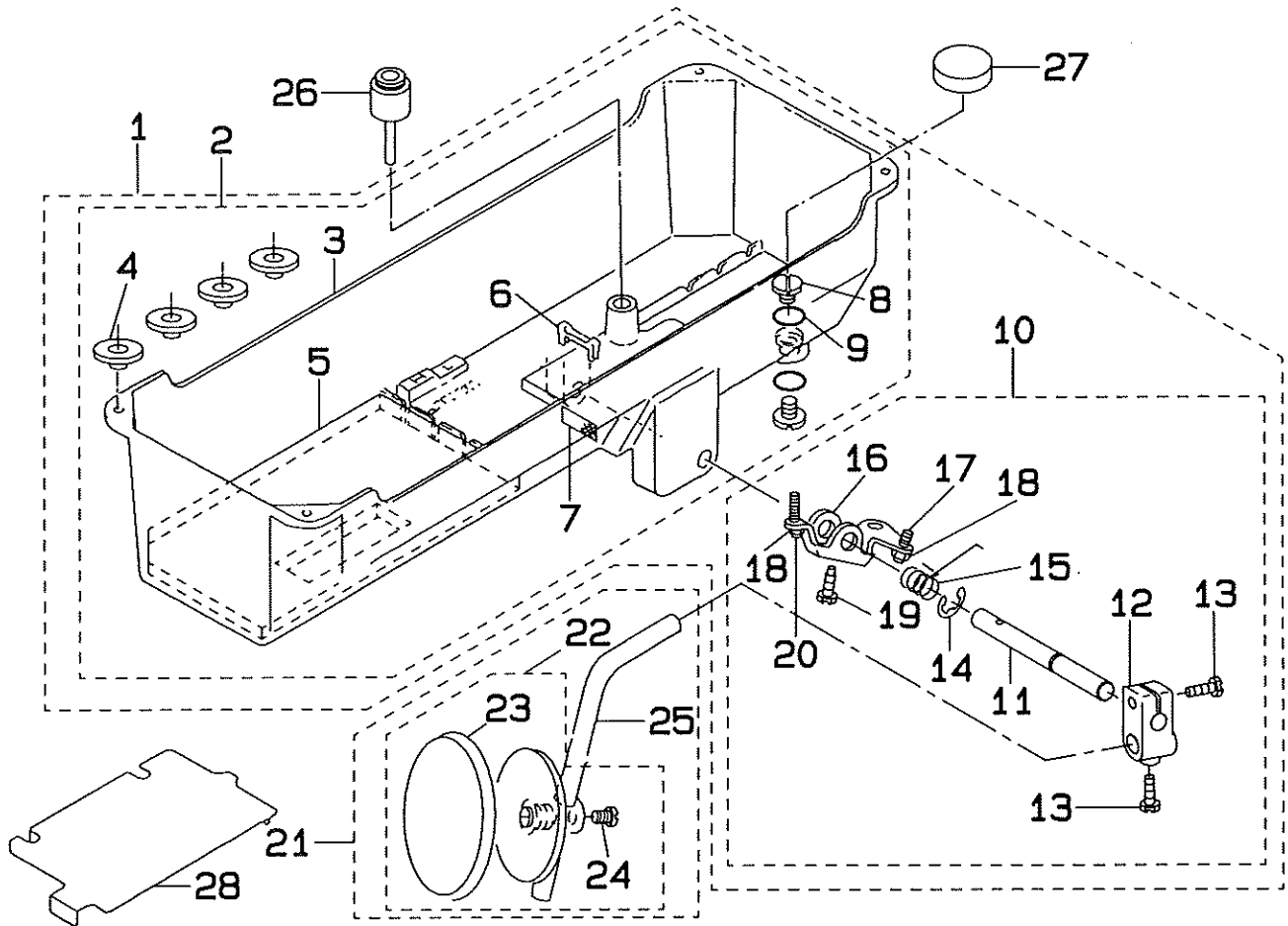
交換ゲージ部品 (21ページをご参照ください)

8. LUBRICATION COMPONENTS
給油関係



REF. NO.	NOTE	PART NO.	DESCRIPTION	ヒ ン メ イ	AMT.
1		CQ-3030000-00	OIL WICK	エシソ	0.1
2		SS-7110710-SP	SCREW 11/64-40 L=7	マホヒラネジ 11/64-40 L=7	2
3		B3508-512-000	OIL FELT HOLDER	カンリュウ フェルト A オサエ	2
4		B1437-051-000	OIL WICK RETAINER	ヨウドウ ゼンブクテ エシソササエ	1
5		CQ-2020000-00	OIL WICK	エシソ	0.2
6		B3510-512-0A0	OIL RETURN WICK ASM.	カンリュウフェルト クミ	1
7		102-16653	OIL SHAFT ASM.	テンピン キュウユツク クミ	1
8		CQ-2020000-00	OIL WICK	エシソ	(0.3)
9		102-16505	OIL TUBE	キュウユカン	1
10		B3554-481-000	HOLDER	ハダルマ キュウユ バイブ オサエ	1
11		SS-7110710-SP	SCREW 11/64-40 L=7	マホヒラネジ 11/64-40 L=7	1
12		B3530-555-000	OIL SIGHT WINDOW	アブラマド	1
13		RD-1952401-00	RUBBER RING	Oリング	1
14		SS-7111810-SP	SCREW 11/64-40 L=18	マホヒラネジ 11/64-40 L=18	2
15		102-16703	OIL TANK	オイルタンク	1
16		NS-6110310-SN	NUT 11/64-40	ロツカクナット 11/64-40	2
17		BP-3000000-00	VINYL TUBE, WHITE D=3	ビニールパイプ	0.4
18		B3538-112-000	NEEDLE COOLER PIPE HOLDER	エシソオサエ	2
19		SS-7110710-SP	SCREW 11/64-40 L=7	マホヒラネジ 11/64-40 L=7	2
20		SQ-1110401-MZ	CONNECTING SCREW	チューブ レンカフネジ	9
21		SQ-1150451-MZ	OIL PIPE CONNECTING SCREW	キュウユガキ	2
22		PS-0250081-K0	SPRING PIN 2.5x8	スプリング ピン	1
23		SS-6111610-SP	SCREW 11/64-40 L=16	ヒラネジ 11/64-40 L=16	2
24		101-26324	SUCTION	キュウユガキ	1
25		SS-2110930-SP	SCREW 11/64-40 L=8.7	マホヒラネジ 11/64-40 L=8.7	1
26		B1851-512-000	FILTER SCREEN	キュウユガキ アミ	1
27		B1850-512-000	BUSHING HOLDER	キュウユガキ カナダ	1
28		SS-7090910-SP	SCREW 9/64-40 L=8.5	マホヒラネジ 9/64-40 L=8.5	1
29		NS-6090310-SP	NUT 9/64-40	ロツカクナット 9/64-40	1
30		BP-3000000-00	VINYL TUBE, WHITE D=3	ビニールパイプ	0.2
31		NS-6110420-SP	NUT 11/64-40	ロツカクナット 11/64-40	3
32		B1834-512-000-A	OIL ADJUSTING SCREW	ユリョウ チョウセツネジ	3
33		101-26209	MANIFOLD	アブラブツパイプ	1
34		BP-3000000-00	VINYL TUBE, WHITE D=3	ビニールパイプ	0.1
35		BP-3000000-00	VINYL TUBE, WHITE D=3	ビニールパイプ	0.1
36		B3534-155-000	PLUNGER	プランジャー	1
37		B1214-038-000	PLUNGER SPRING	プランジャー オサエバネ	1
38		B3524-552-000	PLUNGER THRUST PLATE	プランジャー オサエカナダ	1
39		SS-7110710-SP	SCREW 11/64-40 L=7	マホヒラネジ 11/64-40 L=7	1
40		BP-3000000-00	VINYL TUBE, WHITE D=3	ビニールパイプ	0.3
41		BP-3000000-00	VINYL TUBE, WHITE D=3	ビニールパイプ	0.3
42		101-26803	OIL TUBE HOLDER	パイプホルダ	2

9. OIL RESERVOIR & KNEE LIFTER COMPONENTS
油溜・膝上げ関係

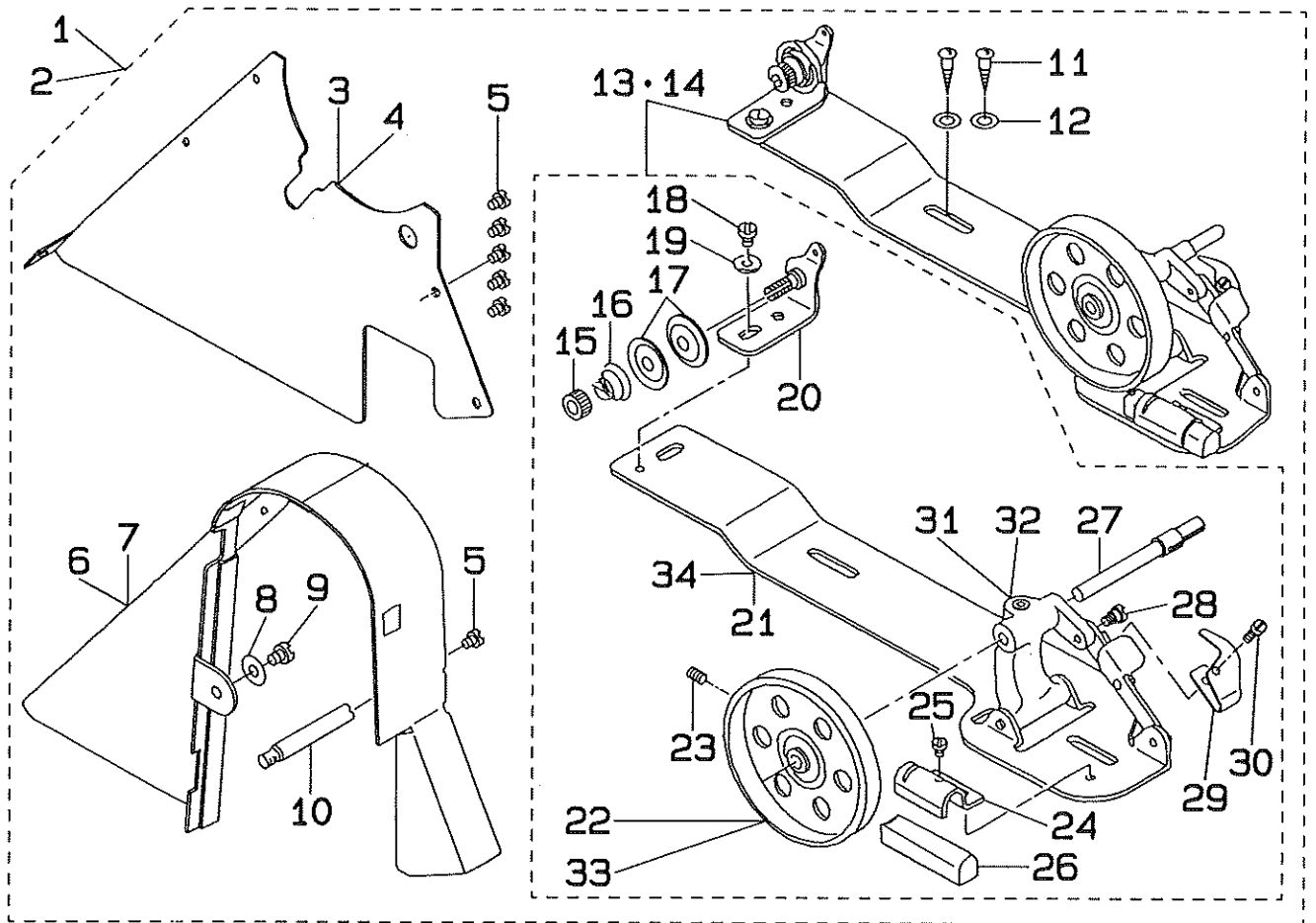


REF. NO.	NOTE	PART NO.	DESCRIPTION	ヒンメイ	AMT.
1		101-44780	OIL RESERVOIR ASM.	アブラダマリ クミ	1
2		101-44764	OIL RESERVOIR ASM.	アブラダマリ クミ	1
3		101-27504	OIL RESERVOIR	アブラダマリ	(1)
4		D8227-555-E00	FELT CUSHION	トクブサエゴム	(4)
5	#02	101-27702	SEAT	アブラダマリサ	(1)
6		101-27801	FILTER SCREEN HOLDER	ロカアミオサエ	(1)
7		101-27603	FILTER SCREEN	ロカアミ	(1)
8		SS-7701010-SP	SCREW 5/16-24 L=10	スクリュー 5/16-24 L=10	(2)
9		RO-0681901-00	RUBBER RING	リング	(2)
10		B3420-555-0A0	KNEE PRESS ROD ASM.	ヒザアテ ヨコツク クミ	(1)
11		B3420-555-000	KNEE PRESS ROD	ヒザアテ ヨコツク	(1)
12		B3427-122-000	KNEE PRESS ROD MOUNTING BRACKET	ヒザアテ タテツク トリツケウケ	(1)
13		SS-9182010-SN	SCREW 9/32-20 L=20	ロッカボルト 9/32-20 L=20	(2)
14		B3426-552-000	THRUST RING	ヒザアテ ヨコツク スラストウケ	(1)
15		B3429-555-000	SPRING	ヒザアテ カイテンウケバネ	(1)
16		B3425-555-000	KNEE PRESS ROD LIFTING LEVER	ヒザアテ カイテンウケ	(1)
17		SS-8152080-SR	SCREW 15/64-28 L=19.5	スクリュー 15/64-28 L=19.5	(1)
18		NS-6150430-SR	NUT 15/64-28	ロッカナット 15/64-28	(2)
19		SS-9151610-SR	SCREW 15/64-28 L=16	ロッカボルト 15/64-28 L=16	(1)
20		SS-8153010-SR	SCREW 15/64-28 L=30	スクリュー 15/64-28 L=30	(1)
21		B3419-552-0A0-A	KNEE LIFTER PLATE ROD ASM.	ヒザアテ タテツク クミ	1
22		B3430-552-0A0	KNEE PRESS PLATE ASM.	ヒザアテイタ クミ	(1)
23		B3431-552-000-A	KNEE PRESS PLATE COVER	ヒザアテイタ カバ-	(1)
24		SS-9661120-CP	SCREW 1/4-40 L=10.5	ロッカボルト 1/4-40 L=10.5	(1)
25		B3419-122-000	KNEE LIFTER PLATE ROD	ヒザアテ タテツク	(1)
26		101-25359	KNEE PRESS LIFTER ROD ASM.	ヒザアゲリソク クミ	1
27		B8228-125-000	OIL RESERVOIR MAGNET	ジヤク	1
28	#01	101-28205	OIL FILTER	アブラケダシ	1

Note (注記) #01..... For JE
#02..... Except JE

JE用
JEは除く

10. BELT COVER & BOBBIN WINDER COMPONENTS
 ベルトカバー・糸巻き装置関係

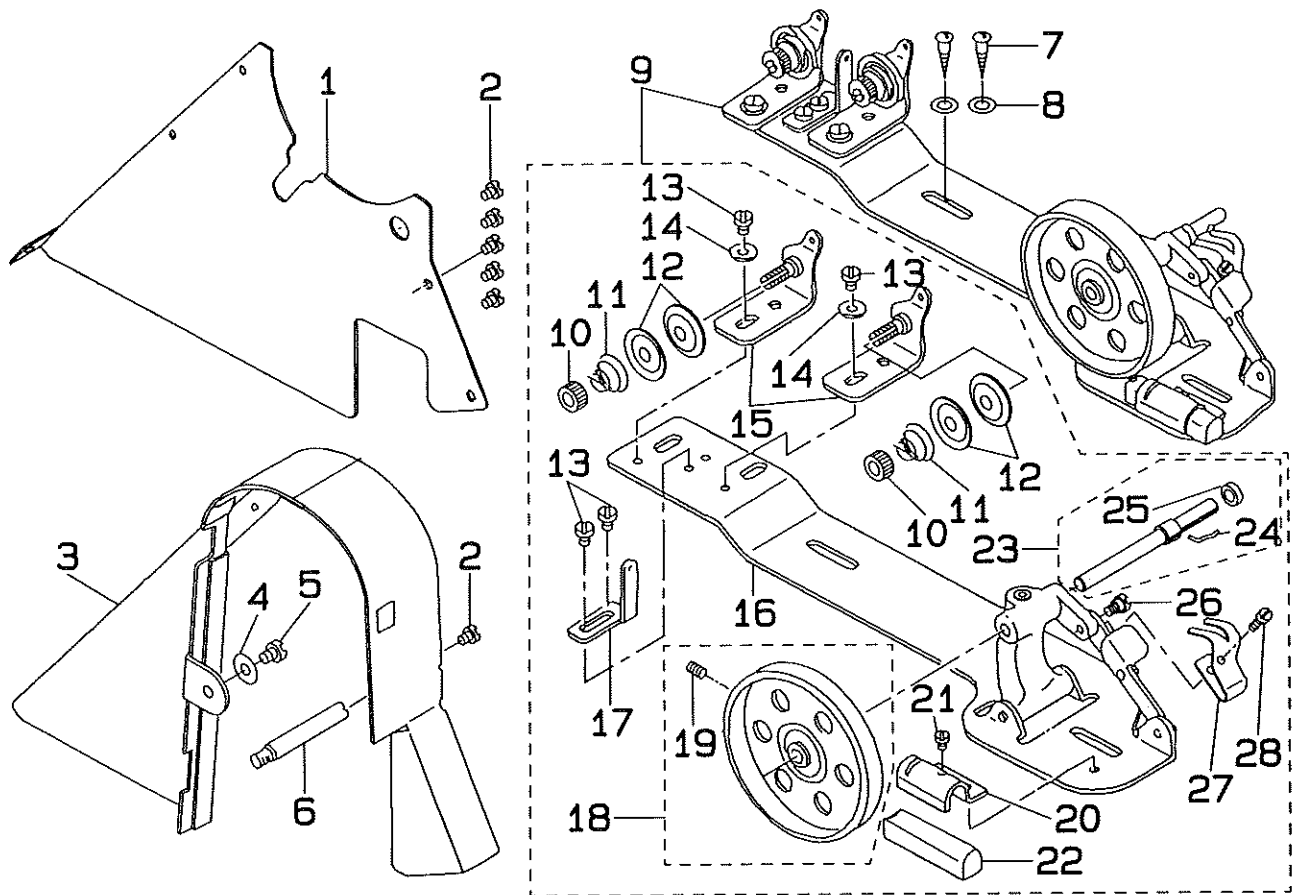


REF. NO.	NOTE	PART NO.	DESCRIPTION	ヒソノイ	AMT.
1		102-18055	BELT COVER ASM.	ベルトカバー 1枚	1
2	#01	101-61552	BELT COVER ASM.	ベルトカバー 1枚	1
3		102-18006	BELT COVER PLATE	ベルトカバー プラ	(1)
4	#01	104-19307	BELT COVER PLATE	ベルトカバー プラ	(1)
5		SS-7110510-SP	SCREW 11/64-40 L=5	ネジ 11/64-40 L=5	(6)
6		101-28007	BELT COVER	ベルトカバー	(1)
7	#01	101-61503	BELT COVER	ベルトカバー	(1)
8		WP-0621016-SD	WASHER 6.2x13x1	ワッシャー 6.2x13x1	(1)
9		SS-7150740-SP	SCREW 15/64-28 L=7	ネジ 15/64-28 L=7	(1)
10		100-39105	BELT COVER SUPPORT STUD	ベルトカバー サポート	(1)
11		SK-3482500-SC	WOOD SCREW D=4.8 L=25	ネジ D=4.8 L=25	(2)
12		WP-0501016-SC	WASHER 5x10.5x1	ワッシャー 5x10.5x1	(2)
13		B3201-012-OAO	THREAD WINDER ASM.	糸巻き	(1)
14	#01	106-26158	THREAD WINDER ASM.	糸巻き	(1)
15		B3125-012-000	THREAD TENSION STUD NUT	糸巻きナット	(1)
16		B3129-012-B00	TENSION SPRING B	糸巻きバネ B	(1)
17		B3126-012-000	TENSION DISC	糸巻きディスク	(2)
18		SS-7110840-SP	SCREW 11/64-40 L=7.8	ネジ 11/64-40 L=7.8	(1)
19		WP-0501016-SC	WASHER 5x10.5x1	ワッシャー 5x10.5x1	(1)
20		B3223-012-OAO	THREAD TENSION BRACKET ASM.	糸巻き 糸巻きブラケット	(1)
21		B3204-012-000	BOBBIN WINDER BASE	糸巻き台	(1)
22		B3214-012-000	BOBBIN WINDER WHEEL	糸巻き車輪	(1)
23		SS-8110510-SP	SCREW 11/64-40 L=5	ネジ 11/64-40 L=5	(1)
24		B3229-012-000	BRAKE CLAMP	ブレーキクリップ	(1)
25		SS-7110410-SP	SCREW 11/64-40 L=4	ネジ 11/64-40 L=4	(1)
26		B3228-012-000	RUBBER BRAKE	ブレーキゴム	(1)
27		B3212-012-000	SPINDLE	糸巻き軸	(1)
28		SD-0490261-SP	HINGE SCREW D=4.9 H=2.6	ヒンジネジ D=4.9 H=2.6	(1)
29		B3217-012-000	STOP LATCH	ストップ	(1)
30		SS-7081310-SP	SCREW 1/8-44 L=12.5	ネジ 1/8-44 L=12.5	(1)
31		B3201-012-000	BOBBIN WINDER	糸巻き	(1)
32	#01	B3201-012-00A	BOBBIN WINDER	糸巻き	(1)
33	#01	B3203-555-000-A	BOBBIN WINDER WHEEL	糸巻き車輪	(1)
34	#01	B3204-012-00A	BOBBIN WINDER BASE	糸巻き台	(1)

Note (注記) #01....For URBAN WHITE Specification parts

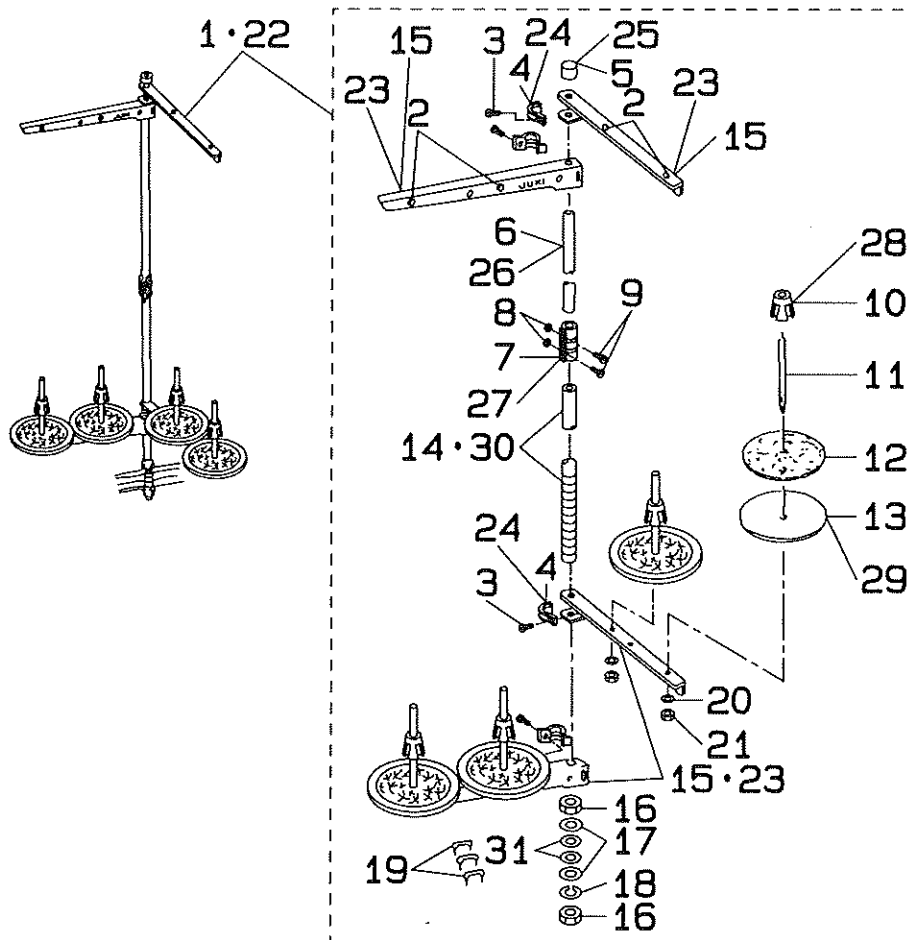
アーバンホワイト仕様部品

11. BELT COVER & BOBBIN WINDER COMPONENTS(SPECIAL ORDER PARTS)
 ベルトカバー・糸巻き装置関係 (特別注文部品)



REF. NO.	NOTE	PART NO.	DESCRIPTION	ヒンメイ	AMT.
1		102-18006	BELT COVER PLATE	ベルトカバー 7枚	1
2		SS-7110510-SP	SCREW 11/64-40 L=5	マホビラネジ 11/64-40 L=5	6
3		101-28007	BELT COVER	ベルトカバー	1
4		WP-0621016-SD	WASHER 6.2x13x1	ヒラザガネ 6.2x13x1	1
5		SS-7150740-SP	SCREW 15/64-28 L=7	マホビラネジ 15/64-28 L=7	1
6		100-39105	BELT COVER SUPPORT STUD	ベルトカバー シチュウ	1
7		SK-3482500-SC	WOOD SCREW D=4.8 L=25	マホモクネジ D=4.8 L=25	2
8		WP-0501016-SC	WASHER 5x10.5x1	ヒラザガネ 5x10.5x1	2
9		102-32650	BOBBIN THREAD WINDER ASM.	イマキツク クミ	1
10		B3125-012-000	THREAD TENSION STUD NUT	イチヨウシ ナット	(2)
11		B3129-012-B00	TENSION SPRING B	イチヨウシ バネ B	(2)
12		B3126-012-000	TENSION DISC	イチヨウシ サラ	(4)
13		SS-7110840-SP	SCREW 11/64-40 L=7.8	マホビラネジ 11/64-40 L=7.8	(4)
14		WP-0501016-SC	WASHER 5x10.5x1	ヒラザガネ 5x10.5x1	(2)
15		B3223-012-OA0	THREAD TENSION BRACKET ASM.	イマキ イチヨウシボウダイ クミ	(2)
16		G3204-116-OC0	BOBBIN WINDER BASE ASM.	イマキダイ クミ	(1)
17		G3213-116-000	THREAD GUIDE	イマキイアンナイ	(1)
18		B3214-012-OA0	BOBBIN WINDER WHEEL ASM.	イマキグルマ クミ	(1)
19		SS-8110510-SP	SCREW 11/64-40 L=5	トネジ 11/64-40 L=5	(1)
20		B3229-012-000	BRAKE CLAMP	セイドクベルト オサエタイ	(1)
21		SS-7110410-SP	SCREW 11/64-40 L=4	マホビラネジ 11/64-40 L=4	(1)
22		B3228-012-000	RUBBER BRAKE	セイドクベルト	(1)
23		G3212-116-OA0	THREAD WINDER SHAFT ASM.	イマキツク クミ	(1)
24		B3210-771-000	BOBBIN SET SPRING	糸ピン トリバネ	(1)
25		B3224-771-000	COLLAR	イマキツク カラ	(1)
26		SD-0490261-SP	HINGE SCREW D=4.9 H=2.6	ダンネジ D=4.9 H=2.6	(1)
27		102-32601	BOBBIN PRESSER	糸ピン オサエ	(1)
28		SS-7081310-SP	SCREW 1/8-44 L=12.5	マホビラネジ 1/8-44 L=12.5	(1)

12. THREAD STAND COMPONENTS
糸立装置関係



REF. NO.	NOTE	PART NO.	DESCRIPTION	ヒンメイ	AMT.
1		101-28650	THREAD STAND ASM.	イトテソウチ クミ	1
2		B3319-704-L00	THREAD GUIDE	イトミチ	(4)
3		SM-6061610-SC	SCREW M6 L=16	ヒラコネジ M6 L=16	(4)
4		B3318-704-L00-A	THREAD GUIDE ARM JOINT	イトテイトアンナイ シマナガ	(4)
5		B3311-704-000	SPOOL REST ROD RUBBER CAP	イトテネク ネゴゴム	(1)
6		D3313-555-D00	SPOOL REST ROD, UPPER	イトテネク クエ	(1)
7		B3305-704-000-A	SPOOL REST ROD JOINT	イトテネク ツギテ	(1)
8		NM-6050001-SE	NUT M5x0.8	ロツカクナット M5x0.8 1ｼｼ	(2)
9		SM-4051405-SE	SCREW M5x0.8 L=14	ナベコネジ M5x0.8 L=14	(2)
10		B3322-704-L00	SPOOL RETAINER	イトマキ フレドノ	(4)
11		B3320-704-L00-A	SPOOL PIN	イトマキウケネク	(4)
12		B3311-012-000	SPOOL REST CUSHION	イトマキウケザ	(4)
13		B3303-704-L00-A	SPOOL REST	イトマキウケザラ	(4)
14		D3301-555-D00	SPOOL REST ROD, LOWER	イトテネク シタ	(1)
15		B3302-704-LOB-A	SPOOL REST ARM, B	イトテネク B	(4)
16		B3317-704-000	NUT C15	イトテネク トマナット	(2)
17		WP-1702600-S0	WASHER 17x30x2.6	ヒラザガネ 17x30x2.6	(2)
18		WS-1643202-KR	SPRING WASHER 16.4x26.6x3.2	バネザガネ 16.4x26.6x3.2	(1)
19		MAO-11532000	STAPLE	コード ステップル	(3)
20		WS-0510002-KN	SPRING WASHER 5.1x8.5x1.3	バネザガネ 5.1x8.5x1.3	(4)
21		NM-6050001-SE	NUT M5x0.8	ロツカクナット M5x0.8 1ｼｼ	(4)
22	#01	106-24757	THREAD STAND ASM.	イトテソウチ クミ	1
23	#01	111-83803	SPOOL REST ARM	イトテネク B	(4)
24	#01	111-84306	THREAD GUIDE ARM JOINT	イトテイトアンナイ シマナガ	(4)
25	#01	111-84108	SPOOL REST ROD RUBBER CAP	イトテネク ネゴゴム	(1)
26	#01	111-83704	SPOOL REST ROD, UPPER	イトテネク クエ	(1)
27	#01	111-84207	SPOOL REST ROD, JOINT	イトテネクツギテ	(1)
28	#01	111-84009	SPOOL RETAINER	イトマキフレドノ	(4)
29	#01	111-83902	SPOOL REST	イトマキウケザラ	(4)
30	#01	111-83605	SPOOL REST ROD, LOWER	イトテネク シタ	(1)
31	#01	D3310-555-D00	RUBBER WASHER	イトテネク ボクシンゴム	(2)

Note (注記) #01....For URBAN WHITE Specification parts

アーバンホワイト仕様部品

13. TABLE OF EXCHANGING GAUGE PARTS
交換ゲージ部品一覧表

Needle gauge size 針 幅	1		2		3		4		5		6		7		8		9	
	Throat plate 針 板	Feed dog 送り 歯	Needle clamp asm. Left 針留 (左) 組	Needle clamp asm. Right 針留 (右) 組	Presser foot asm. 押え (組)	Presser foot asm. 押え (組)	Presser foot asm. 押え (組)	Throat plate 針 板										
Code ゲージ 記号	Stitch length 縫ピッチ : 6mm		φ1.6		φ1.9		φ2.2										Stitch length 縫ピッチ : 4mm	
B	1/8	3.2	102-35703	*B1613-512-B08	102-25100	—	B1402-526-BA0-A	B1402-526-BA0-A	102-22255	102-36651	—	—	—	—	—	—	—	—
C	5/32	4.0	102-35802	101-72708	B1613-512-C00	101-69308	B1402-526-CA0-A	B1402-526-CA0-A	102-22854	102-36750	—	—	—	—	—	—	—	—
D	3/16	4.8	102-35901	101-72807	B1613-512-D00	B1613-512-D0H	B1402-526-DAL-A	B1402-526-DAR-A	102-22453	102-36859	—	—	—	—	—	—	—	—
E	7/32	5.6	102-36008	101-72906	B1613-512-E00	B1613-512-E0H	102-28659	102-28567	102-22552	102-37451	—	—	—	—	—	—	—	—
F	1/4	6.4	102-36107	101-73003	B1613-512-F00	B1613-512-F0H	B1402-526-FAL-A	B1402-526-FAR-A	102-22651	102-37055	—	—	—	—	—	—	—	—
G	9/32	7.1	102-36206	101-73102	B1613-512-G00	B1613-512-G0H	B1402-526-GAL-A	B1402-526-GAR-A	102-22750	102-37550	—	—	—	—	—	—	—	—
H	5/16	7.9	102-36305	101-73201	B1613-512-H00	B1613-512-H0H	B1402-526-HAL-A	B1402-526-HAR-A	102-22859	102-36958	—	—	—	—	—	—	—	—
K	3/8	9.5	102-36404	101-73300	B1613-512-K00	B1613-512-K0H	B1402-526-KAL-A	B1402-526-KAR-A	102-22958	102-37659	—	—	—	—	—	—	—	—
L	1/2	12.5	102-36503	101-73508	B1613-512-L00	B1613-512-L0H	B1402-526-LAL-A	B1402-526-LAR-A	102-23253	102-37758	—	—	—	—	—	—	—	—
M	5/8	15.9	102-35708	101-73607	B1613-512-M00	—	102-28856	102-28864	102-23352	—	—	—	—	—	—	—	—	104-27003
N	3/4	19.1	102-33807	101-73706	B1613-512-N00	—	102-28955	102-28963	102-23550	—	—	—	—	—	—	—	—	104-27102
Q	1	25.4	102-33906	101-73904	B1613-512-Q00	—	102-29151	102-29169	102-23758	—	—	—	—	—	—	—	—	104-27201

* The size of needle hole is φ1.4 針穴φ1.4

★(Note) Change the feed dog according the operation and material as shown below.

Stitch length	Size of feed dog needle hole	Remarks
More than 4mm	φ2.2mm	Use a feed dog with a φ1.6 needle hole
4mm or less	φ1.9mm	when using a filament yarn of #30 or less.

(注意) 送り歯は下表のように、工程、縫製条件によって交換して下さい。

縫目長さ	送り歯の針穴サイズ	備 考
4mmより大きい場合	φ2.2mm	フィラメント糸#30 以下を使用の際は
4mm以下の場合	φ1.9mm	針穴がφ1.6 のものを使用します。

NUMERICAL INDEX OF PARTS

索引

Part No. 品番	Page Ref. 頁 No.	Part No. 品番	Page Ref. 頁 No.	Part No. 品番	Page Ref. 頁 No.	Part No. 品番	Page Ref. 頁 No.
B1111-563-000	2 41	B1448-526-000	8 65	B3139-527-000	8 60	CQ-2020000-00	10 36
B1118-522-000	2 2	B1449-526-000	8 64	B3140-527-000	8 57	CQ-2020000-00	10 40
B1118-522-00A	2 3	B1450-528-000	6 29	B3141-527-000	8 52	CQ-2020000-00	16 5
B1119-522-000	2 4	B1453-526-008	6 26	B3142-527-000	8 61	CQ-2020000-00	16 8
B1130-051-000	2 43	B1455-526-000	8 18	B3143-527-000	8 62	CQ-2020000-00	4 4
B1132-521-000	2 38	B1501-581-000	14 27	B3201-012-000	18 31	CQ-2020000-00	4 8
B1140-526-000	2 26	B1502-541-000	14 29	B3201-012-00A	18 32	CQ-2520000-00	12 52
B1148-555-000	12 18	B1505-227-000-A	14 24	B3201-012-0A0	18 13	CQ-2520000-00	4 5
B1202-512-000	4 14	B1507-552-000	14 28	B3203-555-000-A	18 33	CQ-2520000-00	6 21
B1203-512-000	4 20	B1509-227-000	14 22	B3204-012-000	18 21	CQ-3030000-00	12 61
B1206-528-000	4 21	B1510-227-000	14 23	B3204-012-00A	18 34	CQ-3030000-00	16 1
B1210-526-0A0	4 11	B1510-526-000-A	6 25	B3210-771-000	19 24	CQ-3030000-00	4 12
B1214-019-000	4 15	B1513-280-000	12 7	B3212-012-000	18 27	CS-102121A-SH	12 9
B1214-038-000	16 37	B1520-552-000-A	14 15	B3214-012-000	18 22	CS-1470710-SH	10 55
B1302-512-000	4 26	B1522-180-000	14 20	B3214-012-0A0	19 18	CS-147121A-SH	12 50
B1401-526-000	6 4	B1531-415-000	14 21	B3214-047-000	2 10		
B1401-526-0A0	6 2	B1603-512-0A0	12 46	B3216-047-000	2 12	D2611-555-B00-A	2 17
B1402-526-F00	6 39	B1604-012-000-A	12 41	B3217-012-000	18 29	D3168-555-H0B	2 11
B1402-526-F00	6 44	B1610-484-000	12 28	B3223-012-0A0	18 20	D3301-555-D00	20 14
B1402-526-FAL-A	6 43	B1610-512-000	12 34	B3223-012-0A0	19 15	D3310-555-D00	20 31
B1402-526-FAR-A	6 38	B1624-380-000	12 14	B3224-771-000	19 25	D3313-555-D00	20 6
B1403-526-000	6 41	B1624-380-00A	12 15	B3228-012-000	18 26	D8227-555-E00	17 4
B1403-526-000	6 46	B1633-470-000	12 66	B3228-012-000	19 22		
B1404-526-000	6 3	B1636-581-B00	12 32	B3229-012-000	18 24	G3204-116-0C0	19 16
B1405-526-000	6 5	B1637-432-000	12 31	B3229-012-000	19 20	G3212-116-0A0	19 23
B1406-526-000	6 6	B1649-161-000	12 23	B3302-704-LOB-A	20 15	G3213-116-000	19 17
B1407-526-000	6 7	B1652-470-000	12 55	B3303-704-L00-A	20 13		
B1408-526-000	4 10	B1802-512-0A0-A	10 2	B3305-704-000-A	20 7	MA0-11532000	20 19
B1409-526-000	6 8	B1803-515-0A0	10 10	B3311-012-000	20 12	MDP-170B2100	6 49
B1410-526-000	6 13	B1815-563-000	10 53	B3311-704-000	20 5		
B1412-526-0A0	6 9	B1816-512-0A0	10 4	B3317-704-000	20 16	NM-6050001-SE	20 21
B1415-526-000	6 10	B1818-051-B00	10 52	B3318-704-L00-A	20 4	NM-6050001-SE	20 8
B1416-528-000	6 11	B1820-051-000	10 35	B3319-704-L00	20 2	NM-6050001-SP	8 21
B1417-526-000	6 33	B1821-051-000	10 37	B3320-704-L00-A	20 11	NM-6050001-SP	8 5
B1418-526-000	6 34	B1823-051-000	10 41	B3322-704-L00	20 10	NM-6050550-SD	8 3
B1419-526-000	6 35	B1834-512-000-A	16 32	B3414-581-000	14 1	NS-6080210-SP	12 44
B1420-526-0A0	6 36	B1837-521-008	10 21	B3416-552-000	14 6	NS-6090310-SP	16 29
B1423-051-000	2 32	B1837-526-00C	10 24	B3419-122-000	17 25	NS-6110310-SN	16 16
B1423-526-000	6 31	B1840-512-0A0	10 8	B3419-552-0A0-A	17 21	NS-6110310-SP	2 6
B1425-526-000	6 12	B1850-512-000	16 27	B3420-555-000	17 11	NS-6110420-SP	10 39
B1425-526-000	6 48	B1851-512-000	16 26	B3420-555-0A0	17 10	NS-6110420-SP	12 24
B1427-526-000	8 29	B1860-512-000	10 47	B3425-555-000	17 16	NS-6110420-SP	16 31
B1429-526-0A0	6 20	B1907-526-0A0	4 7	B3426-552-000	17 14	NS-6150310-SP	4 32
B1431-526-000	8 16	B3119-771-000	8 49	B3427-122-000	17 12	NS-6150310-SP	4 44
B1431-528-000	8 30	B3120-125-000	8 48	B3429-555-000	17 15	NS-6150430-SR	17 18
B1432-528-000	8 31	B3125-012-000	18 15	B3430-552-0A0	17 22	NS-6620310-SP	8 35
B1434-528-000	8 13	B3125-012-000	19 10	B3431-552-000-A	17 23	NS-6680320-SP	4 35
B1434-528-0A0	8 9	B3125-012-000	8 50	B3431-581-000	14 2	NS-6680410-SP	12 59
B1435-526-000	8 12	B3125-527-000	8 51	B3508-512-000	16 3	NS-6680410-SP	12 63
B1436-526-000	8 15	B3126-012-000	18 17	B3510-512-0A0	16 6		
B1437-051-000	16 4	B3126-012-000	19 12	B3524-552-000	16 38	PS-0250081-K0	16 22
B1437-526-000	8 14	B3126-051-000	8 45	B3530-555-000	16 12	PS-0400222-K0	6 24
B1437-526-00A	8 11	B3127-051-000	8 40	B3534-155-000	16 36	PS-0600562-KP	8 34
B1438-526-000	8 10	B3127-527-000	8 41	B3538-112-000	16 18	PT-0301800-S0	6 15
B1439-528-000	8 7	B3128-051-000	8 38	B3554-481-000	16 10		
B1440-526-000	8 2	B3128-527-000	8 58	B8228-125-000	17 27	RE-0500000-K0	14 5
B1440-526-0A0	8 1	B3129-012-B00	18 16	B9117-563-000	10 28	RE-0500711-KP	12 40
B1441-526-000	8 4	B3129-012-B00	19 11	BP-3000000-00	16 17	RE-0600000-K0	14 4
B1442-526-000	8 6	B3129-526-000	8 47	BP-3000000-00	16 30	RE-0700000-K0	6 28
B1443-526-000	8 19	B3132-051-000	8 46	BP-3000000-00	16 34	RO-0371801-00	14 14
B1443-526-00A	8 20	B3134-521-000	8 42	BP-3000000-00	16 35	RO-0371801-00	4 3
B1445-526-0A0	8 26	B3137-527-0A0	8 59	BP-3000000-00	16 40	RO-0681901-00	17 9
B1445-526-0AA	8 27	B3138-512-000	2 45	BP-3000000-00	16 41	RO-0742401-00	12 16
B1447-526-000	8 24	B3138-527-000	8 56			RO-1952401-00	16 13

NUMERICAL INDEX OF PARTS

索引

Part No. 品番	Page Ref. 頁 No.	Part No. 品番	Page Ref. 頁 No.	Part No. 品番	Page Ref. 頁 No.	Part No. 品番	Page Ref. 頁 No.
SB-1200002-00	10 14	SS-7110410-SP	18 25	SS-9151440-CP	12 39	101-26209	16 33
SB-3095301-0C	10 43	SS-7110410-SP	19 21	SS-9151610-SR	17 19	101-26324	16 24
SD-0380551-SL	2 39	SS-7110510-SP	12 65	SS-9182010-SN	17 13	101-26803	16 42
SD-0470281-SP	8 43	SS-7110510-SP	18 5	SS-9661120-CP	17 24	101-27504	17 3
SD-0490261-SP	18 28	SS-7110510-SP	19 2			101-27603	17 7
SD-0490261-SP	19 26	SS-7110510-SP	2 21	TA-0370301-MO	6 22	101-27702	17 5
SD-0600322-SD	14 8	SS-7110510-SP	2 42	TA-0750704-RO	2 20	101-27801	17 6
SD-0601171-SP	8 66	SS-7110710-SP	16 11	TA-1050604-RO	2 19	101-28007	18 6
SD-0630275-SP	14 17	SS-7110710-SP	16 19	TA-1250406-RO	2 31	101-28007	19 3
SD-0630301-SP	14 18	SS-7110710-SP	16 2	TA-1250504-RO	2 14	101-28205	17 28
SD-0720331-SP	14 7	SS-7110710-SP	16 39	TA-1250504-RO	2 15	101-28650	20 1
SD-0900701-TP	12 33	SS-7110710-SP	2 18	TA-1250504-RO	2 25	101-29104	2 37
SD-0900701-TP	12 58	SS-7110710-SP	8 67	TA-2351004-RO	2 16	101-29500	2 36
SD-0900701-TP	4 38	SS-7110740-TP	8 25			101-29559	2 35
SD-0900702-TP	12 4	SS-7110840-SP	18 18	WP-0371016-SD	10 30	101-44764	17 2
SK-3482500-SC	18 11	SS-7110840-SP	19 13	WP-0450801-SD	8 63	101-44780	17 1
SK-3482500-SC	19 7	SS-7110910-SP	12 26	WP-0480856-SP	2 33	101-45001	2 54
SM-4051405-SE	20 9	SS-7110910-SP	12 53	WP-0501016-SC	18 12	101-45506	2 51
SM-6061610-SC	20 3	SS-7110910-SP	2 1	WP-0501016-SC	18 19	101-61156	12 21
SM-7082550-SP	10 50	SS-7111120-SP	2 30	WP-0501016-SC	19 14	101-61503	18 7
SQ-1110401-MZ	16 20	SS-7111310-TP	12 47	WP-0501016-SC	19 8	101-61552	18 2
SQ-1150451-MZ	16 21	SS-7111310-TP	6 14	WP-0621016-SD	12 38	102-00301	2 22
SS-2040210-SH	10 22	SS-7111410-SP	14 25	WP-0621016-SD	18 8	102-00509	2 47
SS-2090710-SP	2 40	SS-7111810-SP	16 14	WP-0621016-SD	19 4	102-00608	2 8
SS-2090710-SP	2 44	SS-7120910-SP	14 16	WP-0740516-SP	14 13	102-00657	2 5
SS-2090710-SP	2 48	SS-7150740-SP	18 9	WP-0850002-SP	10 49	102-00707	2 7
SS-2110920-TP	2 53	SS-7150740-SP	19 5	WP-1702600-S0	20 17	102-00855	2 28
SS-2110930-SP	12 30	SS-7621040-SP	2 13	WS-0510002-KN	20 20	102-01200	2 49
SS-2110930-SP	16 25	SS-7681750-TP	4 23	WS-1643202-KR	20 18	102-02505	4 25
SS-3090610-SP	2 27	SS-7701010-SP	17 8			102-02653	4 17
SS-5060310-SP	6 42	SS-8080310-TP	6 27	100-39105	18 10	102-02752	4 1
SS-5060310-SP	6 47	SS-8080410-TP	8 54	100-39105	19 6	102-04162	6 23
SS-5090420-SP	6 30	SS-8080610-SP	8 53	101-00410	2 50	102-04170	6 1
SS-6081810-SP	12 45	SS-8080660-TP	6 40	101-00550	2 55	102-04402	6 16
SS-6090540-SP	6 32	SS-8080660-TP	6 45	101-03109	4 28	102-04758	4 31
SS-6090810-SP	10 29	SS-8110410-TP	10 56	101-03406	4 27	102-04907	4 33
SS-6110430-TP	8 28	SS-8110510-SP	18 23	101-05609	14 3	102-05003	4 34
SS-6110520-TP	4 42	SS-8110510-SP	19 19	101-06003	12 43	102-05151	4 36
SS-6110610-TP	10 16	SS-8110750-SP	6 18	101-06102	12 48	102-05201	4 39
SS-6110710-TP	12 1	SS-8110750-SP	8 22	101-06201	12 60	102-05359	4 40
SS-6111010-SP	8 23	SS-8111610-SP	6 19	101-06458	12 62	102-05409	4 29
SS-6111610-SP	16 23	SS-8150510-TP	10 9	101-06557	12 56	102-05508	4 30
SS-6121050-SP	12 22	SS-8150710-SP	8 32	101-06656	12 64	102-05706	6 37
SS-6121610-TP	12 57	SS-8151150-SP	10 12	101-06805	12 54	102-06258	14 12
SS-6121610-TP	12 6	SS-8151550-SP	10 51	101-06904	12 3	102-06407	14 19
SS-6121610-TP	4 37	SS-8151550-SP	4 19	101-07001	12 2	102-07009	12 27
SS-6121610-TP	4 41	SS-8151550-SP	4 9	101-07357	12 20	102-07116	12 17
SS-6153040-SP	10 34	SS-8152030-SP	10 3	101-07506	12 8	102-07256	12 5
SS-6560150-SH	10 25	SS-8152080-SR	17 17	101-07753	12 37	102-07306	12 25
SS-6560250-TH	10 23	SS-8153010-SR	17 20	101-08009	12 11	102-07405	12 19
SS-6580752-TP	12 35	SS-8620610-TP	12 42	101-08512	10 1	102-14609	8 33
SS-6621210-SP	2 24	SS-8660530-TP	10 7	101-08611	10 11	102-15051	8 44
SS-6621210-SP	8 36	SS-8660610-TP	10 15	101-08751	10 13	102-15168	8 37
SS-6661110-SP	12 29	SS-8660610-TP	12 10	101-09205	10 44	102-16000	14 11
SS-6661110-SP	4 16	SS-8660610-TP	12 51	101-09908	10 32	102-16505	16 9
SS-7060610-SP	10 48	SS-8660810-TP	10 5	101-11201	10 42	102-16653	16 7
SS-7081310-SP	18 30	SS-8660810-TP	12 12	101-12050	10 6	102-16703	16 15
SS-7081310-SP	19 28	SS-8661040-TP	12 13	101-12407	10 33	102-18006	18 3
SS-7090520-SP	2 46	SS-8680540-SP	4 13	101-22000	4 43	102-18006	19 1
SS-7090520-SP	8 55	SS-8680730-SP	4 24	101-24204	2 9	102-18055	18 1
SS-7090530-SP	8 17	SS-8681130-SP	12 49	101-24501	8 39	102-22651	14 30
SS-7090620-TP	8 8	SS-8681650-TP	4 22	101-25102	14 9	102-30803	4 6
SS-7090910-SP	16 28	SS-9111010-SP	2 34	101-25201	14 10	102-31504	10 20
SS-7090910-TP	14 26	SS-9111820-SP	10 46	101-25359	17 26	102-31553	10 19

NUMERICAL INDEX OF PARTS

索引

Part No. 品番	Page Ref. 頁 No.	Part No. 品番	Page Ref. 頁 No.	Part No. 品番	Page Ref. 頁 No.	Part No. 品番	Page Ref. 頁 No.
102-31702	10 38						
102-31801	10 31						
102-32601	19 27						
102-32650	19 9						
102-32700	10 45						
102-32809	10 54						
102-32957	10 17						
102-32965	10 18						
102-33054	10 26						
102-33062	10 27						
102-36107	2 52						
102-37055	14 31						
102-39309	12 36						
103-06553	4 2						
104-18705	2 23						
104-18853	2 29						
104-18952	4 18						
104-19000	6 17						
104-19307	18 4						
106-24757	20 22						
106-26158	18 14						
111-83605	20 30						
111-83704	20 26						
111-83803	20 23						
111-83902	20 29						
111-84009	20 28						
111-84108	20 25						
111-84207	20 27						
111-84306	20 24						

JUKI

JUKI CORPORATION

JUKI 株式会社

お買い求め、ご相談は
To order or for further
information,
please contact:

※このパーツリストは商品改良のため予告なく変更する事があります。

※ The description covered in this parts list is subject to change for improvement of the commodity without notice.

※このパーツリストは、1992年4月現在の商品仕様で編集・印刷したものです。

※ This parts list is edited and printed in accordance with the product specifications as of April 1992.

Printed in Japan