

JUKI

**Computer-controlled Cycle Machine for Topstitching
Front Flies of Ladies'Pants**

電子サイクルマシン婦人パンツ前立ステッチ縫

AMS-220CSL-5120



PARTS LIST

HOW TO MAKE USE OF THIS PARTS LIST

パーツリストの見方

1. The part numbers of parts shown in the figure indicate the corresponding numbers (Ref. No.) shown by the Index.
図に示された部品の品番は、図にみられているNo (Ref.No)に対応するインデックスによって、その品番がわかります。

2. Explanation of codes

記号の説明

1) Codes on the "Note" column

"注記" 欄の記号

- ① ☆..... means this part is changed from the previous parts list.
前回のパーツリストに対して今回変更された部品を意味します。
- ② #01..... refer to the "Note" explanation at bottom of page.
#01..... ページ下の"注記"の説明を参照して下さい。

2) Codes on the "E.C. (Engineering change)" column

"変更年月" 欄の記号

- ① A.10/83.... Added from October, 1983
1983年10月より追加された。
- ② D.10/83.... Obsoleted from October, 1983
1983年10月より削除された。

③ When previous parts (Obsoleted part) and new parts (Added parts) are not interchangeable with each other:
部品の互換性がない変更の場合

In this case, even obsoleted part (D.) can be ordered with the obsoleted part number, so select the parts with changed dates and place your orders.
この場合は削除(D)された品番でもご注文できますから、変更年月により、いずれかの部品を選択してご注文下さい。

Example (例)

Ref. No.	Note 注記	Part No. 品番	Description	E.C. 変更年月	品名	Amt. Req. 数量
1	☆	B1401-100-000	Needle bar	D.10/83	ハリホー	—
1.1	☆	B1401-100-000-A	Needle bar	A.10/83	ハリホー	1
2	☆	B1105-200-000	Frame cover	D.10/83	B1105-300-000	—
	☆	B1105-300-000	Frame cover	A.10/83	フレームカバー	1

④ In case when previous parts and new part are interchangeable with each other:
部品の互換性がある場合の変更

In this case the new part number is replaced on the "品名 (Japanese)" column of the previous parts, so please order by the new part number.
この場合は、旧部品の和文品名欄にそれにかわる新しい品番が記入してありますので、新しい品番でご注文下さい。

⑤ C.10/83

1	☆	B1105-500-000	Frame cover	C.10/83	B1105-000-000	1
		Correct No. 正しい品番			Wrong No. 誤り品番	

Please order by the correct part number.
正しい品番でご注文下さい。

⑥ M.10/83..... The amount required is changed from October, 1983
The new amount required is shown in the "Amt. Req." column.
1983年10月より数量が変更になった。この場合数量欄には新しい数量が表示してあります。

3) Codes on the "Amt. Req." column

"数量" 欄の記号

- ① 2..... Indicates amount required is 2.
数量、2個を表わします。
- ② 2.0..... Indicates length in meters. (unit is meter)
長さ、2メートルを表わします。(単位はメートルです)
- ③ —..... Indicates parts obsoleted from the parts list.
このパーツリストから削除された部品です。
- ④ (1)..... Indicates sub parts which construct the assembly part.
Assembly part is shown as "asm." and クミ in Japanese, in the "Description" column.
組部品を構成している子部品を表わします。組部品は品名欄に英文で "asm." 和文でクミと表示してあります。

When Ordering The Spare Parts:

In order to ensure that we deliver the correct parts to you, please clearly state when ordering the corresponding PART NUMBER (ex. B1109-012-A00) and also the PARTS LIST NUMBER (ex. 0010-01, given at the top right of the cover) or the MACHINE SERIAL NUMBER, because there are some parts which have been changed.

補用部品注文の際のご注意

このパーツリストに記載されている補用部品をご注文の際は、部品の番号(例えば、B1109-012-A00)でご注文下さい。合わせて、ご覧のパーツリストの管理番号(表紙右下、例えば、No0010-01)又は、機械番号をご連絡頂ければ幸いです。又、改良のため部品の一部が変更になる場合がありますのでご了承下さい。

CONTENTS
目 次

1. MISCELLANEOUS COVER COMPONENTS.....	1
外装関係	
2. PRESSER FRAME A COMPONENTS.....	3
押えフレーム A 関係	
3. PRESSER FRAME B COMPONENTS.....	5
押えフレーム B 関係	
4. PNEUMATIC & ELECTRICAL COMPONENTS.....	7
エアー・電気関係	
5. OPTIONAL PART COMPONENTS.....	8
オプション関係	
NUMERICAL INDEX OF PARTS.....	9
索引	

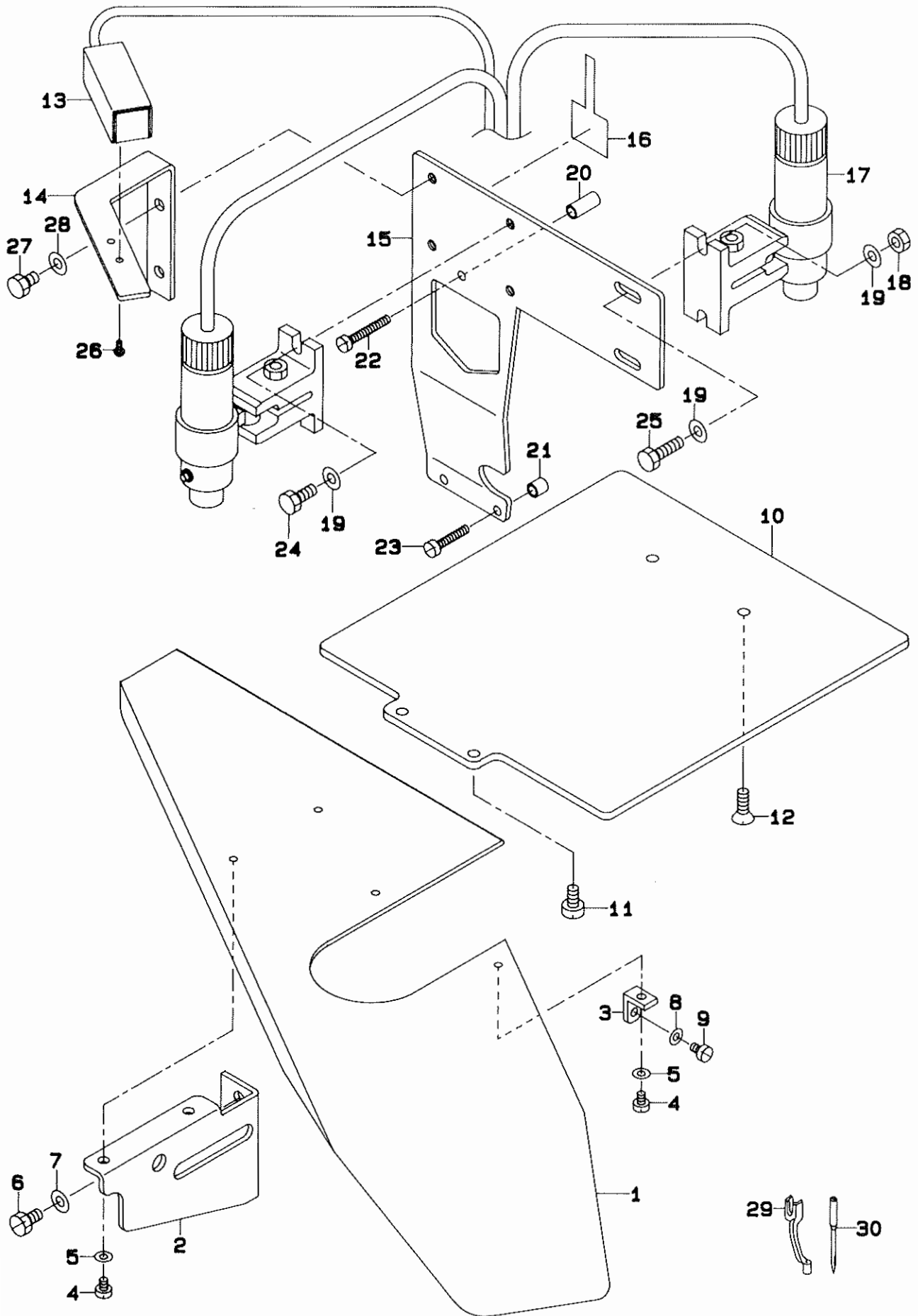
Other parts books related to this model:

この機種に関連するパーツブックとして下記のパーツブックがあります。

AMS - 220C (29055803)

1. MISCELLANEOUS COVER COMPONENTS

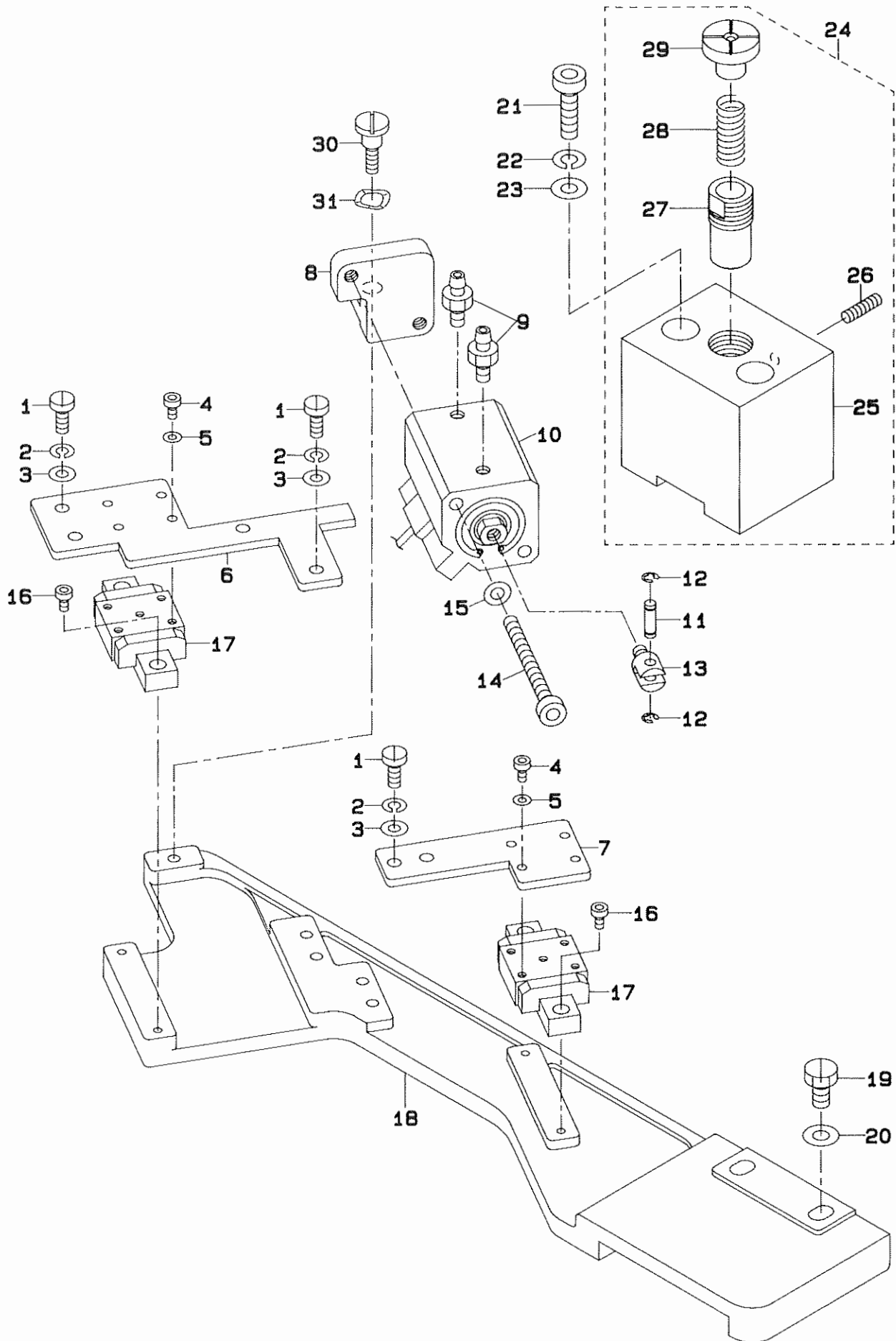
外装関係



REF.NO	NOTE	PART NO.	DESCRIPTION	ヒ ン メ イ	AMT.
1		D1112-22D-Z00	NEEDLE PLATE AUXILIARY COVER	ハリイタホジヨカハ	1
2		D1121-22D-Z00	AUXILIARY COVER SUPPORT, LEFT	ハリイタホジヨカハササヒ ヒタリ	1
3		B1113-210-000	AUXILIARY COVER SUPPORT	ハリイタ ホジヨカハササヒ	2
4		SS-6110610-TP	SCREW 11/64-40 L=6	ヒラネジ 11/64-40 L=6	4
5		WP-0520656-SA	WASHER 5.2X9.5X0.6	ヒラサカネ 5.2X9.5X0.6	4
6		SS-9151160-CP	SCREW 15/64-28 L=10.5	ロツカクボルト 15/64-28 L=115	2
7		WP-0621016-SD	WASHER 6.2X13X1	ヒラサカネ 6.2X13X1	2
8		WP-0450801-SD	WASHER 4.5X10.0X0.8	ヒラサカネ 4.5X10X0.8	2
9		SS-9111010-SP	SCREW 11/64-40 L=9.5	ロツカクボルト 11/64-40 L=9.5	2
10		B2527-222-000	PRESSER PLATE	オサエイタ	1
11		SS-9151120-CP	SCREW 15/64-28 L=11	ロツカクボルト 15/64-28 L=11	2
12		SS-1151310-TP	SCREW	サラネジ	2
13		D8310-205-KAA	NEAR SWITCH A ASM.	テモトスイッチ A クミ	1
14		D2570-22D-Z00	START SW. INSTALLING PLATE	スタートスイッチトリツケタイ	1
15		D2577-222-HQH	PHOTOELECTRIC TUBE FITTING PLA	コウデンカントリツケイタ	1
16		HX-0009300-0C	CALBE HOLDER	ソクセンキープ	1
17		D2571-22D-ZAO	MARKING LIGHT ASM.	マキンクライトクミ	1
18		NM-6060001-SC	NUT M6	ロツカクナット M6 1シユ	2
19		WP-0612056-SD	WASHER 6.1X18.5X2	ヒラサカネ 6.1X18.5X2	6
20		D2531-222-HQH	SHAFT, LARGE	コウデンカントリツケジクタイ	1
21		D2532-222-HQH	SHAFT, SMALL	コウデンカントリツケジク ショウ	2
22		SS-7113110-SP	SCREW 11/64-40 L=31	マルヒラネジ 11/64-40 L=30	1
23		SS-7112420-SP	SCREW 11/64-40 L=24	マルヒラネジ 11/64-40 L=24	2
24		SM-9061403-SC	SCREW M6 L=14	ロツカクボルト M6 L=14	2
25		SM-9062003-SC	SCREW M6 L=20	ロツカクボルト M6 L=20	2
26		SM-4030601-SC	SCREW M3 X 6	ナヘコネジ M3X0.5 L=6	2
27		SM-9061003-SC	SCREW M6X10	ロツカクボルト M6 L=10	2
28		WP-0651001-SC	WASHER	ヒラサカネ	2
29		B1601-220-00F	INNER PRESSER (F)	ナカオサエ(F)	1
30		MDP-170B1400	NEEDLE DPX17 #14	ハリ DPX17 #14	1

2. PRESSER FRAME A COMPONENTS

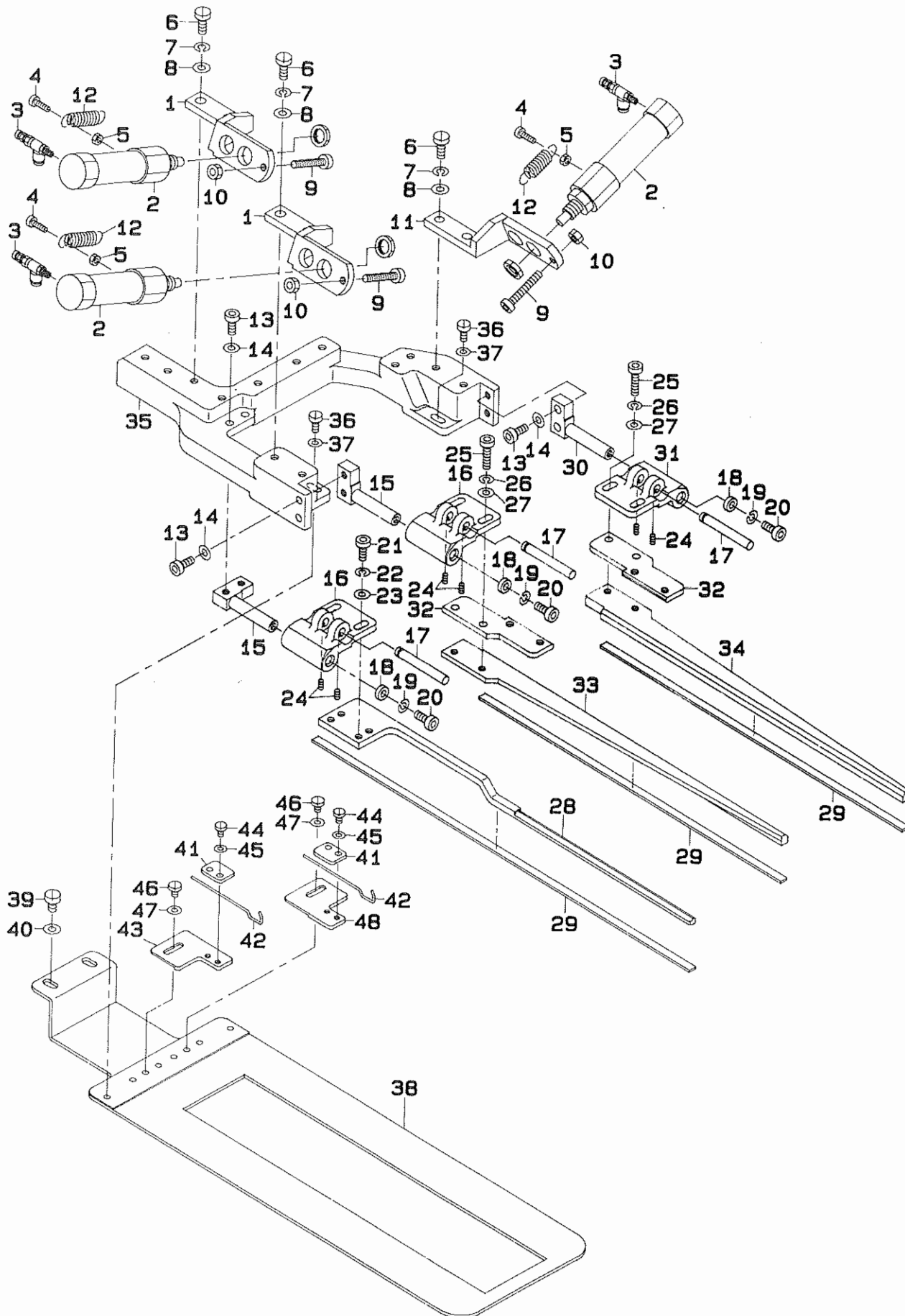
押えフレームA関係



REF.NO	NOTE	PART NO.	DESCRIPTION	ヒンメイ	AMT.
1		SS-7111120-TP	SCREW	マルヒラネジ	5
2		WS-0451040-KP	SPRING WASHER 4.5X8.5X1	ハネサカネ 4.5X8.5X1	5
3		WP-0450801-SD	WASHER 4.5X10.0X0.8	ヒラサカネ 4.5X10X0.8	5
4		SM-6030602-TP	SCREW M3X0.5 L=6	ロツカクアナボルト M3X0.5 L=6	8
5		WP-0350516-SD	WASHER 3.5X6X0.5	ヒラサカネ 3.5X6X0.5	8
6		D2503-22D-Z00	PRESSER FRAME JOINT A	オサエフレームジョイント A	1
7		D2504-22D-Z00	PRESSER FRAME JOINT B	オサエフレームジョイント B	1
8		D2505-22D-Z00	CYLINDER BRACKET	シリンダブラケット	1
9		PJ-0320525-03	HOSE NIPPLE	ホウスニツプル	2
10		D4001-22D-ZA0	CYLINDER SENSOR ASM.	シリンダセンサクミ	1
11		B1626-220-000	CYLINDER PIN	シリンダ セツソクピン	1
12		RE-0300000-K0	E-SHAPED SNAP RING (3MM)	Eカタメリ 3	2
13		B2566-229-000	CYLINDER KNUCKLE	シリンダナックル	1
14		SM-6055502-TP	SCREW M5X0.8 L=55	ロツカクアナボルト	2
15		WS-0521010-KP	SPRING WASHER 5.2X8.5X1.0	ハネサカネ 5.2X8.2X1	2
16		SM-6030602-TP	SCREW M3X0.5 L=6	ロツカクアナボルト M3X0.5 L=6	4
17		G5033-345-000	FRONT AND REAR SLIDER	センゴスライダ	2
18		D2500-22D-Z00	PRESSER FRAME A	オサエフレーム A	1
19		SS-9151120-CP	SCREW 15/64-28 L=11	ロツカクボルト 15/64-28 L=11	2
20		WP-0621016-SD	WASHER 6.2X13X1	ヒラサカネ 6.2X13X1	2
21		SS-6152212-SP	SCREW 15/64-28 L=22.0	ロツカクアナボルト 15/64-28	2
22		WS-0621210-KR	SPRING WASHER 6.2X11.4X1.2	ハネサカネ 6.2X11.4X1.2	2
23		WP-0641601-SC	WASHER	ヒラサカネ ミカキマル M6	2
24		D2569-22D-ZA0	CLOTH FEED BASE ASM.	ヌノオリタイクミ	1
25		D2569-22D-Z00	CLOTH FEED BASE	ヌノオリタイ	(1)
26		SS-8111610-SP	SCREW 11/64-40 L=15.5	トメネジ 11/64-40 L=15.5	(1)
27		B2573-220-000	SLIDER RECEIVER	ヌノオサエ スライダウケ	(1)
28		B2576-220-000	SLIDER SPRING	ヌノオサエ スライダ ハネ	(1)
29		D2526-222-H0H	CLOTH PRESSER SLIDER	ヌノオサエスライダ	(1)
30		SD-0720701-SP	HINGE SCREW D= 7.24 H= 7	タネネジ D=7.24 H=7	1
31		WZ-0850302-K0	WAVED WASHER 8.5X12.5X0.3	ナミカタサカネ 8.5X12.5X0.3	1

3. PRESSER FRAME B COMPONENTS

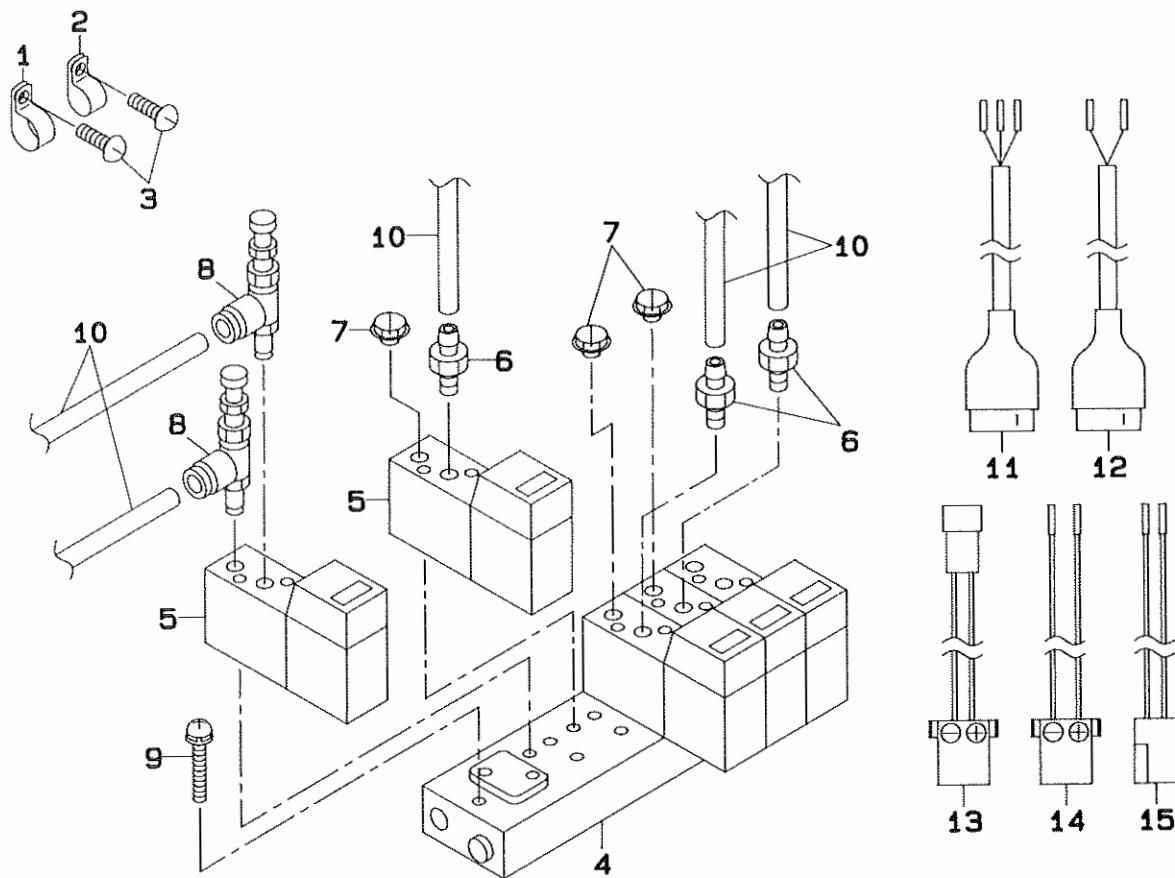
押えフレームB関係



REF.NO	NOTE	PART NO.	DESCRIPTION	ヒ ン メ イ	AMT.
1		G5147-116-C00	CYLINDER BRACKET, LEFT	フラツプ ^o オサ ⁱ シリンタ ^o ブ ^o ラケツト	2
2		G5410-116-AA0	CYLINDER	フラツプ ^o オサ ⁱ シリンタ ^o クミ	3
3		PC-0105070-00	SPEED CONTROLLER	スピ ^o ート ^o コントローラ	3
4		SM-6031002-TP	HEXAGONAL BOLT M3 X 10	ロツカクアナホ ^o ルト M3X0.5 L=10	3
5		NM-6030001-SC	NUT M3	ロツカクナツト M3X0.5 1シユ	3
6		SS-7111120-TP	SCREW	マルヒラネジ ^o	6
7		WS-0451040-KP	SPRING WASHER 4.5X8.5X1	ハ ^o ネサ ^o カ ^o ネ 4.5X8.5X1	6
8		WP-0450801-SD	WASHER 4.5X10.0X0.8	ヒラサ ^o カ ^o ネ 4.5X10X0.8	6
9		SM-6042502-TP	SCREW M4X0.7 L=25	ロツカクアナホ ^o ルト M4X0.7 L=25	3
10		NM-6040001-SC	NUT M4	ロツカクナツト M4X0.7 1シユ	3
11		G5147-116-D00	CYLINDER BRACKET, RIGHT	フラツプ ^o オサ ⁱ シリンタ ^o ブ ^o ラケツト	1
12		167-01005	SPRING	フラツプ ^o モト ^o シヨウハ ^o ネ	3
13		SM-6041002-TP	SCREW M4 L=10	ロツカクアナホ ^o ルト M4X0.7 L=10	6
14		WP-0450801-SD	WASHER 4.5X10.0X0.8	ヒラサ ^o カ ^o ネ 4.5X10X0.8	6
15		G5151-116-C00	FLAP PRESSER FULCRUM SHAFT	フラツプ ^o オサ ⁱ シテンジ ^o ク	2
16		G5150-116-C00	FLAP PRESSER ARM, LEFT	フラツプ ^o オサ ⁱ アーム ヒタ ^o リ	2
17		G5148-116-C00	PIN	フラツプ ^o オサ ⁱ ヒ ^o ン	3
18		G5151-116-D00	WASHER	ワツシヤ	3
19		WS-0410002-KN	SPRING WASHER	ハ ^o ネサ ^o カ ^o ネ M4	3
20		SM-6041002-TP	SCREW M4 L=10	ロツカクアナホ ^o ルト M4X0.7 L=10	3
21		SM-6041002-TP	SCREW M4 L=10	ロツカクアナホ ^o ルト M4X0.7 L=10	2
22		WS-0410002-KN	SPRING WASHER	ハ ^o ネサ ^o カ ^o ネ M4	2
23		WP-0450801-SD	WASHER 4.5X10.0X0.8	ヒラサ ^o カ ^o ネ 4.5X10X0.8	2
24		SM-8030502-TP	SCREW M3 L=5	トメネジ ^o M3X0.5 L=5	6
25		SM-6041602-TP	SCREW M4X0.7 L=16	ロツカクアナホ ^o ルト M4X0.7 L=16	4
26		WS-0410002-KN	SPRING WASHER	ハ ^o ネサ ^o カ ^o ネ M4	4
27		WP-0450801-SD	WASHER 4.5X10.0X0.8	ヒラサ ^o カ ^o ネ 4.5X10X0.8	4
28		D2511-22D-Z00	CENTER PRESSER	センタ ^o オサ ⁱ	1
29		D2516-22D-Z00	SPONGE	ヌノオサ ⁱ エスホ ^o ンシ ^o	3
30		167-76809	FLAP PRESSER FULCRUM SHAFT	フラツプ ^o オサ ⁱ シテンジ ^o ク	1
31		G5149-116-C00	FLAP PRESSER ARM, RIGHT	フラツプ ^o オサ ⁱ アーム ミキ ^o	1
32		D2514-22D-Z00	PLATE	ホシ ^o ヨオサ ⁱ イタ ^o イ	2
33		D2513-22D-Z00	SIDE PRESSER, LEFT	サイト ^o オサ ⁱ ヒタ ^o リ	1
34		D2512-22D-Z00	SIDE PRESSER, RIGHT	サイト ^o オサ ⁱ ミキ ^o	1
35		D2501-22D-Z00	PRESSER FRAME B	オサ ⁱ エフレーム B	1
36		SS-6090810-TP	SCREW 9/64-40 L=7.5	ヒラネジ ^o 9/64-40 L=7.5	2
37		WP-0371016-SD	WASHER 3.7X8X1	ヒラサ ^o カ ^o ネ 3.7X8X1	2
38		D2502-22D-ZA0	FEED PLATE ASM.	シタイタ ^o クミ	1
39		SS-7110710-SP	SCREW 11/64-40 L=7	マルヒラネジ ^o 11/64-40 L=7	2
40		WP-0450801-SD	WASHER 4.5X10.0X0.8	ヒラサ ^o カ ^o ネ 4.5X10X0.8	2
41		D2508-22D-Z00	SLIDER GUIDE PLATE B	スライダ ^o カ ^o イト ^o イタ B	2
42		D2510-22D-Z00	SLIDER GUIDE	スライダ ^o カ ^o イト ^o	2
43		D2507-22D-Z00	SLIDER GUIDE PLATE A	スライダ ^o カ ^o イト ^o イタ A	1
44		SS-7080510-TP	SCREW 1/8-44 L=4.5	マルヒラネジ ^o 1/8-44 L=4.5	4
45		WP-0371016-SD	WASHER 3.7X8X1	ヒラサ ^o カ ^o ネ 3.7X8X1	4
46		SS-7090540-TP	SCREW 9/64-40 L=5	マルヒラネジ ^o 9/64-40 L=5	2
47		WP-0371016-SD	WASHER 3.7X8X1	ヒラサ ^o カ ^o ネ 3.7X8X1	2
48		D2509-22D-Z00	SLIDER GUIDE PLATE C	スライダ ^o カ ^o イト ^o イタ C	1

4. PNEUMATIC & ELECTRICAL COMPONENTS

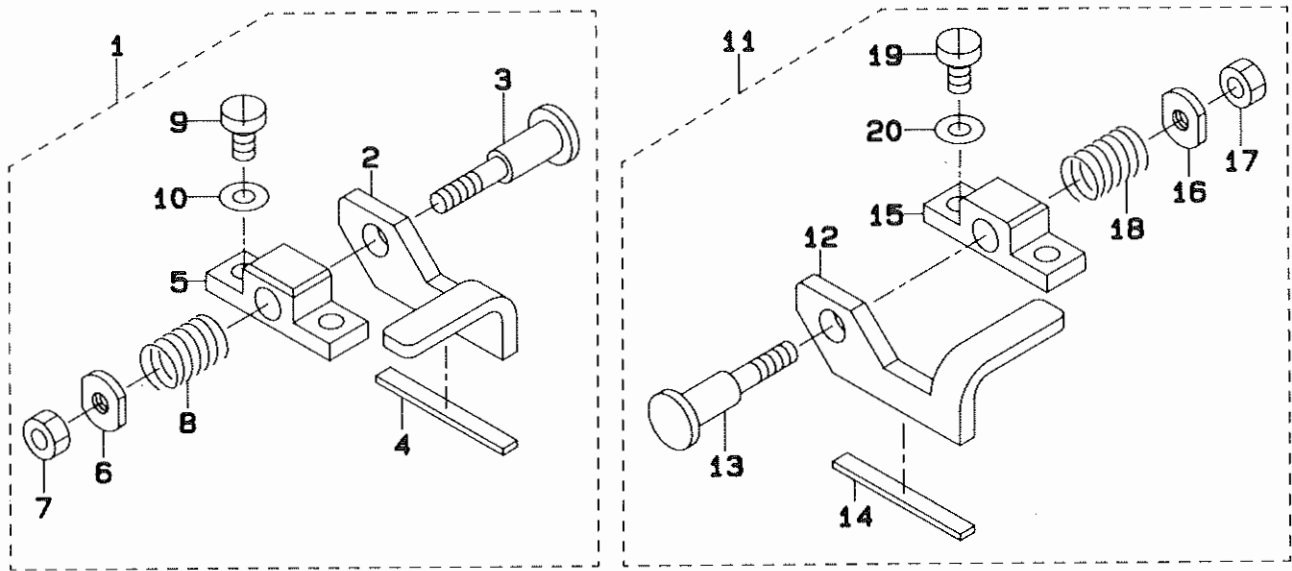
エアー・電気関係



REF.NO	NOTE	PART NO.	DESCRIPTION	ヒ ン メ イ	AMT.
1		HX-0012300-0D	CABLE CLIP	ケーブル クリップ	2
2		EA-9502B02-00	CABLE CLIP C	ケーブル クリップ C	1
3		SS-4111415-SP	SCREW 11/64-40 L=14	ナベネジ 11/64-40 L=14	3
4		PV-0351240-B0	SOLENOID VALVE ASM.	ソレノイドバルブ (クミ)	1
5		PV-1405010-00	SOLENOID VALVE	ソレノイドバルブ	2
6		PJ-0320525-03	HOSE NIPPLE	ホースニップル	3
7		PJ-0205000-02	PLUG	プラグ	3
8		PC-0105070-00	SPEED CONTROLLER	スピードコントローラ	2
9		SL-4042581-SF	SCREW M4 L=25	ナベネジ セムス M4 L=25	2
10		BT-0400201-EB	TUBE4X2	チューブ	10
11		D4002-22D-ZA0	SENSOR CONNECTING CORD ASM.	センサチユウケイコトクミ	1
12		D4005-22D-ZA0	START SW. CONNECTING CORD ASM.	スタートスイッチチユウケイコトクミ	1
13		B4712-220-0A0	SOLENOID VALVE CONNECTOR ASM.	ソレノイドバルブ コネクタ クミ	1
14		B4712-220-0AB	CONNECTOR ASM. B	ソレノイドバルブ コネクタBクミ	2
15		B4714-220-0A0	TWO-STEPPED STROKE CABLE ASM.	2段階ストロークワイヤケーブルクミ	1

5. OPTIONAL PART COMPONENTS

オプション関係

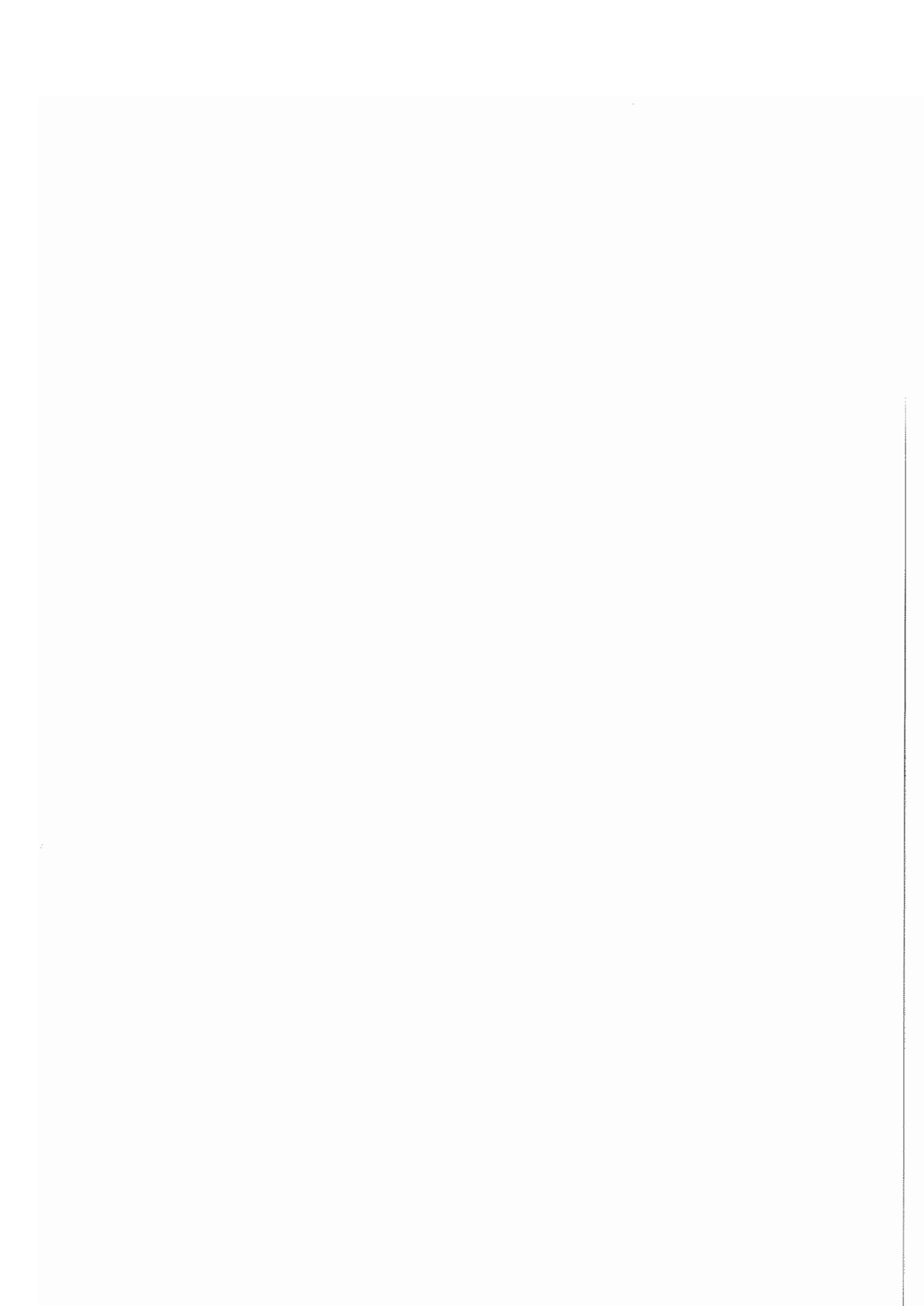


REF.NO	NOTE	PART NO.	DESCRIPTION	ヒンメイ	AMT.
1		D2518-22D-ZA0	AUXILIARY PRESSER ASM.,L	ホジヨオサエヒタリクミ	1
2		D2518-22D-Z00	AUXILIARY PRESSER,L	ホジヨオサエヒタリ	(1)
3		D2520-22D-Z00	AUXILIARY PRESSER SHAFT	ホジヨオサエシク	(1)
4		D2521-22D-Z00	AUXILIARY PRESSER SPONGE	ホジヨオサエスポンジ	(1)
5		D2519-22D-Z00	AUXILIARY PRESSER BASE	ホジヨオサエトタイ	(1)
6		D2522-22D-Z00	SPRING PRESSER PLATE	ハネオサエイタ	(1)
7		NS-6110350-SP	NUT 11/64-40	ロツカクナツト 11/64-40	(1)
8		B1673-180-000	SPRING	フレキハネ	(1)
9		SS-7110840-SP	SCREW 11/64-40 L=7.8	マルヒラネジ 11/64-40 L=7.8	(2)
10		WP-0450801-SD	WASHER 4.5X10.0X0.8	ヒラサカネ 4.5X10X0.8	(2)
11		D2517-22D-ZA0	AUXILIARY PRESSER ASM.,R	ホジヨオサエミクミ	1
12		D2517-22D-Z00	AUXILIARY PRESSER,R	ホジヨオサエミキ	(1)
13		D2520-22D-Z00	AUXILIARY PRESSER SHAFT	ホジヨオサエシク	(1)
14		D2521-22D-Z00	AUXILIARY PRESSER SPONGE	ホジヨオサエスポンジ	(1)
15		D2519-22D-Z00	AUXILIARY PRESSER BASE	ホジヨオサエトタイ	(1)
16		D2522-22D-Z00	SPRING PRESSER PLATE	ハネオサエイタ	(1)
17		NS-6110350-SP	NUT 11/64-40	ロツカクナツト 11/64-40	(1)
18		B1673-180-000	SPRING	フレキハネ	(1)
19		SS-7110840-SP	SCREW 11/64-40 L=7.8	マルヒラネジ 11/64-40 L=7.8	(2)
20		WP-0450801-SD	WASHER 4.5X10.0X0.8	ヒラサカネ 4.5X10X0.8	(2)

NUMERICAL INDEX OF PARTS

索引

PART NO 品番	PAGE 頁	REF NO	PART NO 品番	PAGE 頁	REF NO	PART NO 品番	PAGE 頁	REF NO	PART NO 品番	PAGE 頁	REF NO
BT-0400201-EB	7	10	NS-6110350-SP	8	7	167-01005	6	12			
B1113-210-000	2	3	NS-6110350-SP	8	17	167-76809	6	30			
B1601-220-00F	2	29									
B1626-220-000	4	11	PC-0105070-00	6	3						
B1673-180-000	8	8	PC-0105070-00	7	8						
B1673-180-000	8	18	PJ-0205000-02	7	7						
B2527-222-000	2	10	PJ-0320525-03	4	9						
B2566-229-000	4	13	PJ-0320525-03	7	6						
B2573-220-000	4	27	PV-0351240-B0	7	4						
B2576-220-000	4	28	PV-1405010-00	7	5						
B4712-220-0AB	7	14									
B4712-220-0A0	7	13	RE-0300000-K0	4	12						
B4714-220-0A0	7	15									
			SD-0720701-SP	4	30						
D1112-22D-Z00	2	1	SL-4042581-SF	7	9						
D1121-22D-Z00	2	2	SM-4030601-SC	2	26						
D2500-22D-Z00	4	18	SM-6030602-TP	4	4						
D2501-22D-Z00	6	35	SM-6030602-TP	4	16						
D2502-22D-ZA0	6	38	SM-6031002-TP	6	4						
D2503-22D-Z00	4	6	SM-6041002-TP	6	13						
D2504-22D-Z00	4	7	SM-6041002-TP	6	20						
D2505-22D-Z00	4	8	SM-6041002-TP	6	21						
D2507-22D-Z00	6	43	SM-6041602-TP	6	25						
D2508-22D-Z00	6	41	SM-6042502-TP	6	9						
D2509-22D-Z00	6	48	SM-6055502-TP	4	14						
D2510-22D-Z00	6	42	SM-8030502-TP	6	24						
D2511-22D-Z00	6	28	SM-9061003-SC	2	27						
D2512-22D-Z00	6	34	SM-9061403-SC	2	24						
D2513-22D-Z00	6	33	SM-9062003-SC	2	25						
D2514-22D-Z00	6	32	SS-1151310-TP	2	12						
D2516-22D-Z00	6	29	SS-4111415-SP	7	3						
D2517-22D-ZA0	8	11	SS-6090810-TP	6	36						
D2517-22D-Z00	8	12	SS-6110610-TP	2	4						
D2518-22D-ZA0	8	1	SS-6152212-SP	4	21						
D2518-22D-Z00	8	2	SS-7080510-TP	6	44						
D2519-22D-Z00	8	5	SS-7090540-TP	6	46						
D2519-22D-Z00	8	15	SS-7110710-SP	6	39						
D2520-22D-Z00	8	3	SS-7110840-SP	8	9						
D2520-22D-Z00	8	13	SS-7110840-SP	8	19						
D2521-22D-Z00	8	4	SS-7111120-TP	4	1						
D2521-22D-Z00	8	14	SS-7111120-TP	6	6						
D2522-22D-Z00	8	6	SS-7112420-SP	2	23						
D2522-22D-Z00	8	16	SS-7113110-SP	2	22						
D2526-222-H0H	4	29	SS-8111610-SP	4	26						
D2531-222-H0H	2	20	SS-9111010-SP	2	9						
D2532-222-H0H	2	21	SS-9151120-CP	2	11						
D2569-22D-ZA0	4	24	SS-9151120-CP	4	19						
D2569-22D-Z00	4	25	SS-9151160-CP	2	6						
D2570-22D-Z00	2	14									
D2571-22D-ZA0	2	17	WP-0350516-SD	4	5						
D2577-222-H0H	2	15	WP-0371016-SD	6	37						
D4001-22D-ZA0	4	10	WP-0371016-SD	6	45						
D4002-22D-ZA0	7	11	WP-0371016-SD	6	47						
D4005-22D-ZA0	7	12	WP-0450801-SD	2	8						
D8310-205-KAA	2	13	WP-0450801-SD	4	3						
			WP-0450801-SD	6	8						
EA-9502B02-00	7	2	WP-0450801-SD	6	14						
			WP-0450801-SD	6	23						
G5033-345-000	4	17	WP-0450801-SD	6	27						
G5147-116-C00	6	1	WP-0450801-SD	6	40						
G5147-116-D00	6	11	WP-0450801-SD	8	10						
G5148-116-C00	6	17	WP-0450801-SD	8	20						
G5149-116-C00	6	31	WP-0520656-SA	2	5						
G5150-116-C00	6	16	WP-0612056-SD	2	19						
G5151-116-C00	6	15	WP-0621016-SD	2	7						
G5151-116-D00	6	18	WP-0621016-SD	4	20						
G5410-116-AA0	6	2	WP-0641601-SC	4	23						
			WP-0651001-SC	2	28						
HX-0009300-0C	2	16	WS-0410002-KN	6	19						
HX-0012300-0D	7	1	WS-0410002-KN	6	22						
			WS-0410002-KN	6	26						
HDP-170B1400	2	30	WS-0451040-KP	4	2						
			WS-0451040-KP	6	7						
NM-6030001-SC	6	5	WS-0521010-KP	4	15						
NM-6040001-SC	6	10	WS-0621210-KR	4	22						
NM-6060001-SC	2	18	WZ-0850302-K0	4	31						



JUKI

JUKI CORPORATION

JUKI 株式会社

お買い求め、ご相談は
To order or for further
information,
please contact:

*このパーツリストは商品改良のため予告なく変更する事があります。

* The description covered in this parts list is subject to change for improvement of the commodity without notice.

*このパーツリストは、1992年11月現在の商品仕様で編集・印刷したものです。

* This parts list is edited and printed in accordance with the product specifications as of November 1992.