



**Teileliste und Näheinrichtungen**

**Spare Parts List and Sewing Equipment**

**DÜRKOPP 295 - 296**  
**B 295 - B 296**  
**Z 116 - 295**

---

**Dürkoppwerke GmbH**

Postfach 6 · D-4800 Bielefeld 1 · Telefon (0521) 5 56-0 · Telex 932 400-0 dw d



## Teileliste und Näheinrichtungen

## Spare Parts List and Sewing Equipment

# DÜRKOPP 295 - 296 B 295 - B 296 Z 116 - 295

### Inhaltsverzeichnis

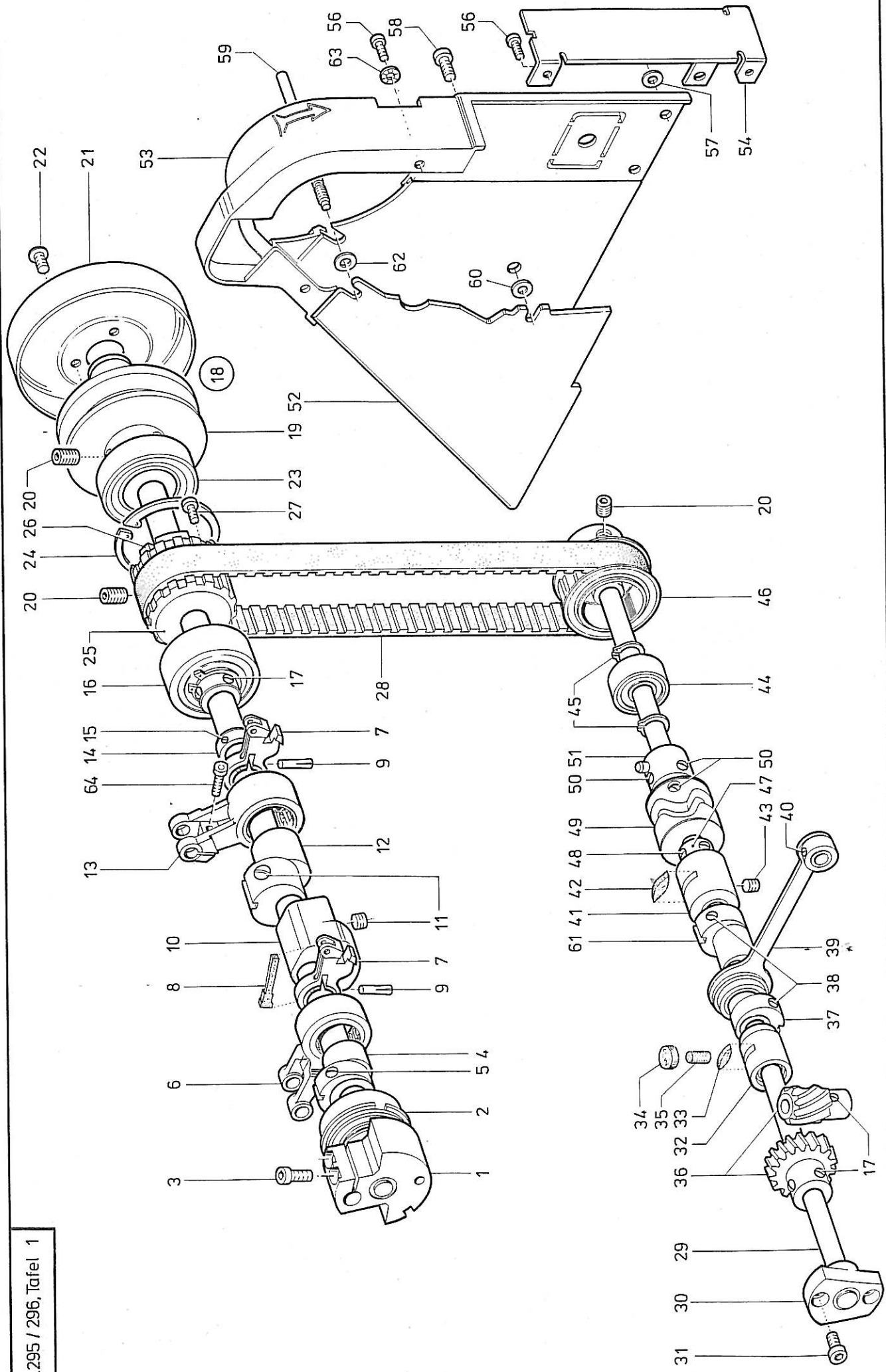
295-183080	Tafel 6
295-183081	Tafel 6, 15, 16
295-183082	Tafel 6, 15, 16
295-185080	Tafel 6
295-185081	Tafel 6, 15, 16
295-185082	Tafel 6, 15, 16, 21
295/296-183080	Tafel 1, 2, 3, 4, 5, 7, 8, 9, 10, 11, 13
295/296-183081	Tafel 1, 2, 3, 4, 5, 7, 8, 9, 10, 11, 13, 14
295/296-183082	Tafel 1, 2, 3, 4, 5, 7, 8, 9, 10, 11, 13, 14, 17
295/296-185080	Tafel 1, 2, 3, 4, 5, 7, 8, 9, 10, 10, 11, 13
295/296-185081	Tafel 1, 2, 3, 4, 5, 7, 8, 9, 10, 11, 13, 14
295/296-185082	Tafel 1, 2, 3, 4, 5, 7, 8, 9, 10, 11, 13, 14, 17
296-183080	Tafel 32
296-183081	Tafel 32
296-183082	Tafel 32
296-185080	Tafel 32
296-185081	Tafel 32, 35, 36, 40, 41
296-185082	Tafel 32, 35, 36, 39, 40, 41
B 295-185081	Tafel 6, 15, 16
B 295-185082	Tafel 6, 15, 16, 21
B 295/B 296-185081	Tafel 22, 23, 24, 25, 26, 27, 28, 29, 30, 33, 37
B 295/B 296-185082	Tafel 22, 23, 24, 25, 26, 27, 28, 29, 30, 33, 34, 37
B 296-185081	Tafel 32, 35, 36, 40, 41
B 296-185082	Tafel 32, 35, 36, 39, 40, 41
Beipackteile	Tafel 1, 12, 31
Z 116-295	Tafel 18, 19
Z 116-B 295/B 296	Tafel 38
Einstelllehren	Tafel 20
Näheinrichtung	siehe Anhang!

### Contents

295-183080	Table 6
295-183081	Table 6, 15, 16
295-183082	Table 6, 15, 16
295-185080	Table 6
295-185081	Table 6, 15, 16
295-185082	Table 6, 15, 16, 21
295/296-183080	Table 1, 2, 3, 4, 5, 7, 8, 9, 10, 11, 13
295/296-183081	Table 1, 2, 3, 4, 5, 7, 8, 9, 10, 11, 13, 14
295/296-183092	Table 1, 2, 3, 4, 5, 7, 8, 9, 10, 11, 13, 14, 17
295/296-185080	Table 1, 2, 3, 4, 5, 7, 8, 9, 10, 10, 11, 13
295/296-185081	Table 1, 2, 3, 4, 5, 7, 8, 9, 10, 11, 13, 14
295/296-185082	Table 1, 2, 3, 4, 5, 7, 8, 9, 10, 11, 13, 14, 17
296-183080	Table 32
296-183081	Table 32
296-183082	Table 32
296-185080	Table 32
296-185081	Table 32, 35, 36, 40, 41
296-185082	Table 32, 35, 36, 39, 40, 41
B 295-185081	Table 6, 15, 16
B 295-185082	Table 6, 15, 16, 21
B 295/B 296-185081	Table 22, 23, 24, 25, 26, 27, 28, 29, 30, 33, 37
B 295/B 296-185082	Table 22, 23, 24, 25, 26, 27, 28, 29, 30, 33, 34, 37
B 296-185081	Table 32, 35, 36, 40, 41
B 296-185082	Table 32, 35, 36, 39, 40, 41
Accessories	Table 1, 12, 31
Z 116-295	Table 18, 19
Z 116-B 295/B 296	Table 38
Setting gauges	Table 20
Sewing equipment	see Appendix!

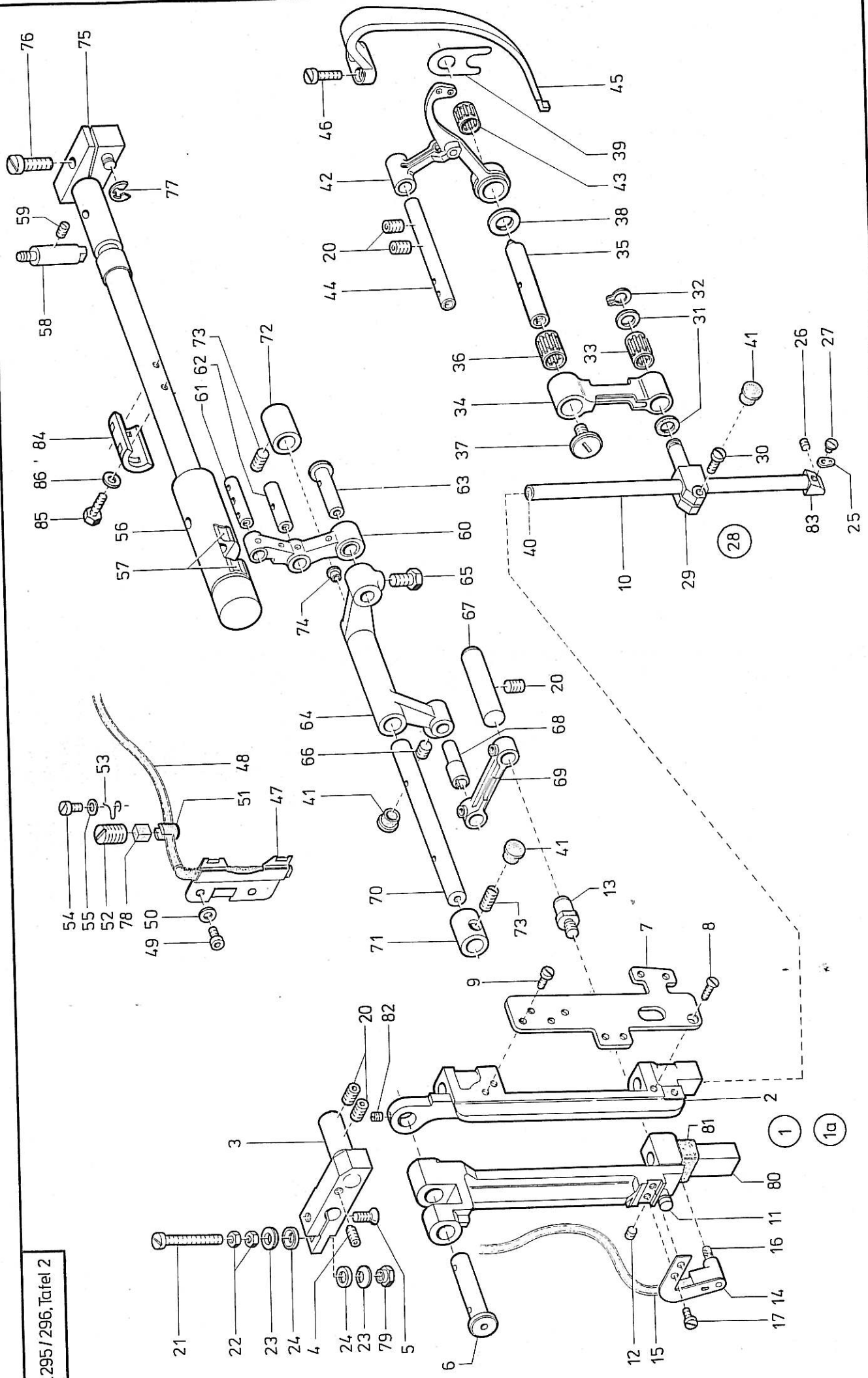
**Dürkoppwerke GmbH**

Postfach 6 · D-4800 Bielefeld 1 · Telefon (05 21) 5 56-0 · Telex 932 400-0 dw d



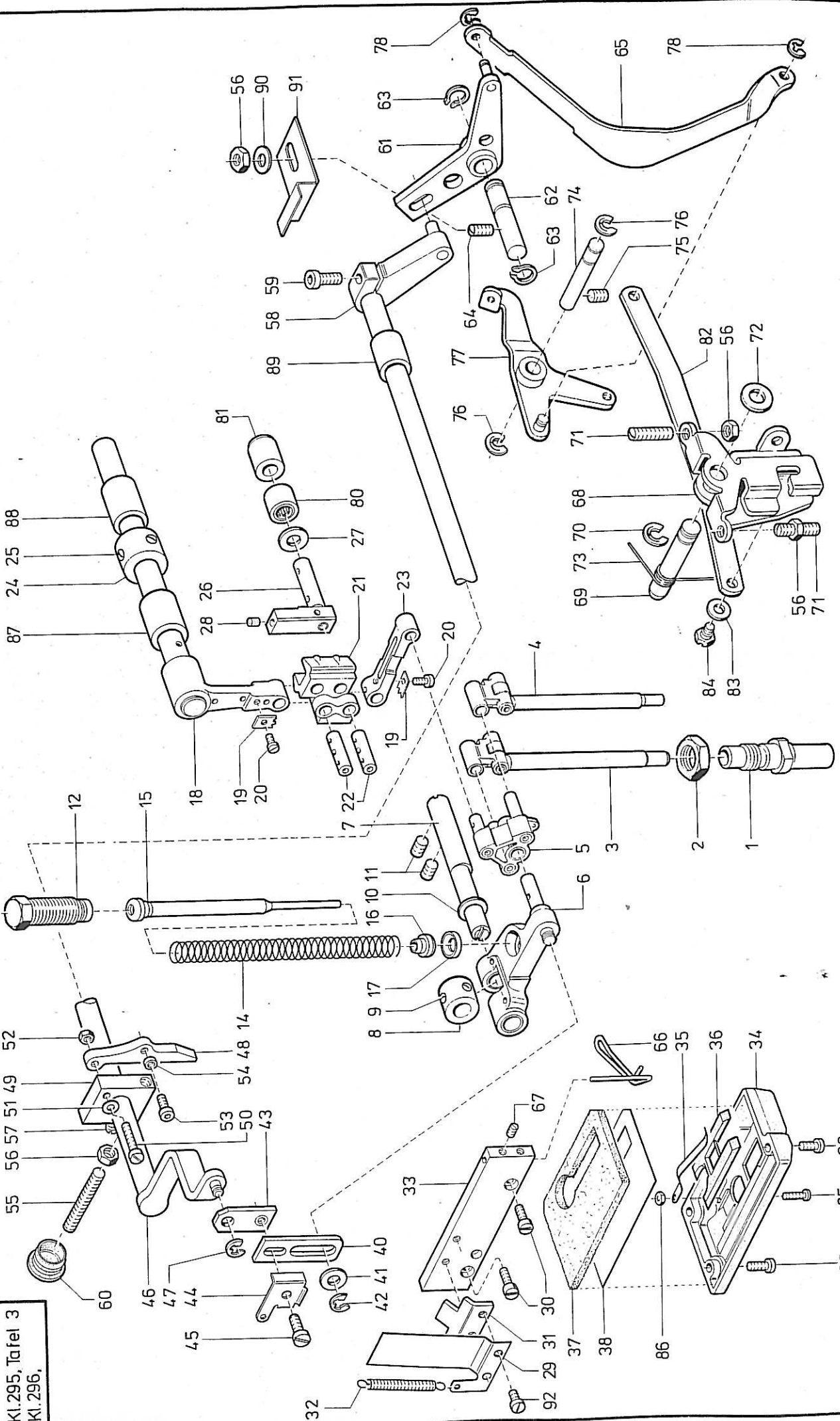
Pos. Det.	Teile Nr. Part No.	Benennung	Denomination
1	29521	Teile der DÜRKOPP 295/296-183080, -183081, -183082, -185080, -185081, -185082	Parts of DÜRKOPP 295/296-183080, -183081, -183082, -185080, -185081, -185082
2	29130	Armuelle kpl. (mit Pos. 2)	Arm shaft cpl. (with pos. 2)
3	7441509	Sprengring	Spring ring
4	291251	Zyl.-Schraube Exzenter kpl. (mit Pos. 5)	Cyl.-head screw Eccentric cpl. (with pos. 5)
5	223652	Gewindestift	Threaded stud
6	291257	Zugstange	Draw bar
7	29163	Dochthalter kpl. (mit Pos. 8)	Wick holder cpl. (with pos. 8)
8	29165	Filzteil	Felt
9	3809	Paßkerbstift	Grooved dowel pin
10	29171	Ausgleichsgewicht kpl. (mit Pos. 11)	Counterbalance cpl. (with pos. 11)
11	216209	Gewindestift	Threaded stud
12	2912262	Exzenter kpl. (mit Pos. 11)	Eccentric cpl. (with pos. 11)
13	2912326	Zugstange kpl. (mit Pos. 64)	Draw bar cpl. (with pos. 64)
14	29176	Stellring kpl. (mit Pos. 15)	Set collar cpl. (with pos. 15)
15	246264a	Gewindestift	Threaded stud
16	29135	Armlager kpl. (mit Pos. 17)	Arm bearing cpl. (with pos. 17)
17	223237	Gewindestift	Threaded stud
18	29142	Handrad kpl. (best. aus Pos. 19 bis 23)	Hand wheel cpl. (cons. of pos. 19 up to 23)
19	29143	Flansch kpl. (mit Pos. 20)	Flange cpl. (with pos. 20)
20	211354	Gewindestift	Threaded stud
21	29147	Handrad	Hand wheel
22	216229	Linsenschraube	Fillister head screw
23	29144	Rillenkugellager	Grooved ball bearing
24	29146	Sicher.-Ring	Safety ring
25	29153	Zahnriemenrad kpl. (mit Pos. 20, 26, 27)	Toothed belt wheel cpl. (with pos. 20, 26, 27)
26	29158	Einstellring	Adjusting ring
27	223676	Zyl.-Schraube	Cyl.-head-screw
28	29160	Zahnriemen	Toothed belt
29	244511	Unterwelle	Lower shaft
30	246623	Nadellager	Needle bearing
31	746879	Zyl.-Schraube	Cyl.-head screw
32	2911028	Nadellager kpl. (mit Pos. 33)	Needle bearing cpl. (with pos. 33)
33	244522	Filzteil	Felt
34	42013	Filzteil	Felt
35	422297	Filzteil	Felt
36	244696	Radpaar kpl. (mit Pos. 17)	Pair of wheels cpl. (with pos. 17)
37	2911147	Exzenter kpl. (mit Pos. 38)	Eccentric cpl. (with pos. 38)
38	223652	Gewindestift	Threaded stud
39	211121	Hubstange kpl. (mit Pos. 40)	Lifting rod cpl. (with pos. 40)
40	531471	Gewindestift	Threaded stud
41	21252041	Lager kpl. (mit Pos. 42)	Bearing cpl. (with pos. 42)
42	21252045	Filzteil	Felt
43	21652	Gewindestift	Threaded stud
44	211108	Rillenkugellager	Grooved ball bearing
45	211109	Sicher.-Scheibe	Lock washer
46	211141a	Zahnriemenrad kpl. (mit Pos. 20)	Toothed belt wheel cpl. (with pos. 20)
47	212627	Stellring kpl. (mit Pos. 48)	Set collar cpl. (with pos. 48)
48	57055	Gewindestift	Threaded stud
49	24414103	Kurve kpl. (mit Pos. 50)	Cam cpl. (with pos. 50)
50	223648	Gewindestift	Threaded stud
51	24414517	Auslösering kpl. (mit Pos. 50)	Releasing ring cpl. (with pos. 50)
52	291822	Riemenschutz *	Belt guard *
53	291823	Riemenschutz *	Belt guard *
54	291825	Deckblech	Cover plate
56	7461033	Zyl.-Schraube *	Cyl.-head screw *
57	5691895	Scheibe	Washer
58	265565	Zyl.-Schraube *	Cyl.-head screw *
59	291842	Gewindebolzen	Threaded bolt
60	7442380	Scheibe *	Washer *
61	244587a	Exzenter kpl. (mit Pos. 38)	Eccentric cpl. (with pos. 38)
62	739595	Scheibe	Washer
63	739347	Zahnscheibe *	Tooth lock washer *
64	7441968	Zyl.-Schraube	Cyl.-head screw
		* Beipackteile	* is included in the Accessories

Kl. 295 / 296, Tafel 2



Pos. Det.	Teile Nr. Part No.	Benennung	Denomination
1	29581	Nadelstangenkulissee	Needle bar crank cpl.
1a	29681	kpl. (best. aus Pos. 2, 3, 4, 3, 4, 5, 6, 7, 8, 9, 10, 11, 12, 13, 14, 15, 16, 17, 80, 81, 82, 83)	(cons. of pos. 2, 3, 4, 5, 6, 7, 8, 9, 10, 11, 12, 13, 14, 15, 16, 17, 80, 81, 82, 83)
2	29583	Nadelstangenkulissee	Needle bar crank
3	29185	Halter	Holder
4	29188	Gewindestift	Threaded stud
5	29189	Senkschraube	Countersunk screw
6	29191	Lagerbolzen	Bearing bolt
7	29197	Deckblech	Cover plate
8	551987	Senkschraube	Countersunk screw
9	739297	Zyl.-Schraube	Cyl. head screw
10	295101	Nadelstange kpl. (mit Pos. 40)	Needle bar cpl. (with pos. 40)
11	291107	Einstellbolzen	Adjusting bolt
12	70220	Gewindestift	Threaded stud
13	291109	Lagerbolzen	Bearing bolt
14	291114	Dochthalter kpl. (mit Pos. 15, 16)	Wick holder cpl. (with pos. 15, 16)
15	291119	Watte	Wadding
16	00298300100	Ölschlauch	Oil hose
17	5561686	Zyl.-Schraube	Cyl. head screw
20	211414	Gewindestift	Threaded stud
21	914315	Zyl.-Schraube	Cyl. head screw
22	MG8/7d	6kt.-Mutter	Hexagonal nut
23	291145	Kugelscheibe	Ball washer
24	291144	Kugelpfanne	Ball socket
25	291159	Fadenführung	Thread guide
26	291105	Gewindestift	Threaded stud
27	57071a	Linsenschraube	Fillister head screw
28	295183	Fadenhebel kpl. (best. aus Pos. 20, 29 bis 38, 42, 43)	Thread lever cpl. (cons. of pos. 20, 29 up to 38, 42, 43)
29	291174	Kreuzkopf	Crosshead
30	531473	Linsenschraube	Fillister head screw
31	291176	Scheibe	Washer
32	2124841	Greifring	Grip ring
33	291178	Nadelkranz	Needle ring
34	291184	Zugstange	Draw bar
35	295185	Kurbelzapfen	Crank pin
36	291186	Nadelkranz	Needle ring
37	291187	Spezialschraube	Special screw
38	295188	Scheibe	Washer
39	291193	Anlageplatte	Distance plate
40	57010007	Gummistopfen	Rubber plug
41	10011162	Verschlußkappe	Cap
42	291201	Fadenhebel	Thread lever
43	2124894	Nadelkranz	Needle ring
44	291213	Fadenhebelachse	Thread lever shaft
45	291219	Fadenhebelerschutz	Guard bow for thread lever
46	223676	Zyl.-Schraube	Cyl. head screw
47	291223	Dochthalter kpl. (mit Pos. 48)	Wick holder cpl. (with pos. 48)
48	291227	Ölschlauch	Oil hose
49	246360	Zyl.-Schraube	Cyl. head screw
50	5691895	Scheibe	Washer
51	265753	Druckhülse	Pressure sleeve
52	265751	Gewindestift	Threaded stud
53	211635	Feder	Spring
54	10019128	Zyl.-Schraube	Cyl. head screw
55	531460	Scheibe	Washer
56	295242	Stichstellerkulissee kpl. (mit Pos. 57)	Stitch regulator handle cpl. (with pos. 57)
57	21188	Gleitstein	Slide block
58	291246	Führungsbolzen	Guiding bolt
59	223245	Gewindestift	Threaded stud
60	291262	Nadeltransporthebel	Needle transport lever
61	21162	Bolzen	Bolt
62	291271	Bolzen	Bolt
63	291277	Bolzen	Bolt
64	291282	Doppelhebel	Double lever
65	55617	6kt.-Schraube	Hexagonal screw
66	223237	Gewindestift	Threaded stud
67	291155	Bolzen	Bolt
68	291285	Exzenterbolzen	Eccentric bolt
69	291289	Zugstange	Draw bar
70	291292	Achse	Axle
71	291296	Buchse	Bush
72	291297	Buchse	Bush
73	223245	Gewindestift	Threaded stud
74	219321	Verschlußkappe	Cap
75	291504	Klemmkloben kpl. (mit Pos. 76)	Clamping block cpl. (with pos. 76)
76	650347	Zyl.-Schraube	Cyl. head screw
77	211100a	Sicher.-Scheibe	Lock washer
78	2118285	Druckstück	Pressure piece
79	291146	Mutter	Nut
80	29584	Transportfußkulissee kpl. (mit Pos. 81)	Feeding foot coulisse cpl. (with pos. 81)
81	29586	Filzteil	Felt
82	531464	Gewindestift	Threaded stud
83	2956901	Nadelhalter kpl. (mit Pos. 25, 26, 27)	Needle holder cpl. (with pos. 25, 26, 27)
84	295248	Segment	Segment
85	2691023	6kt.-Schraube	Hexagonal screw
86	5691895	Scheibe	Washer

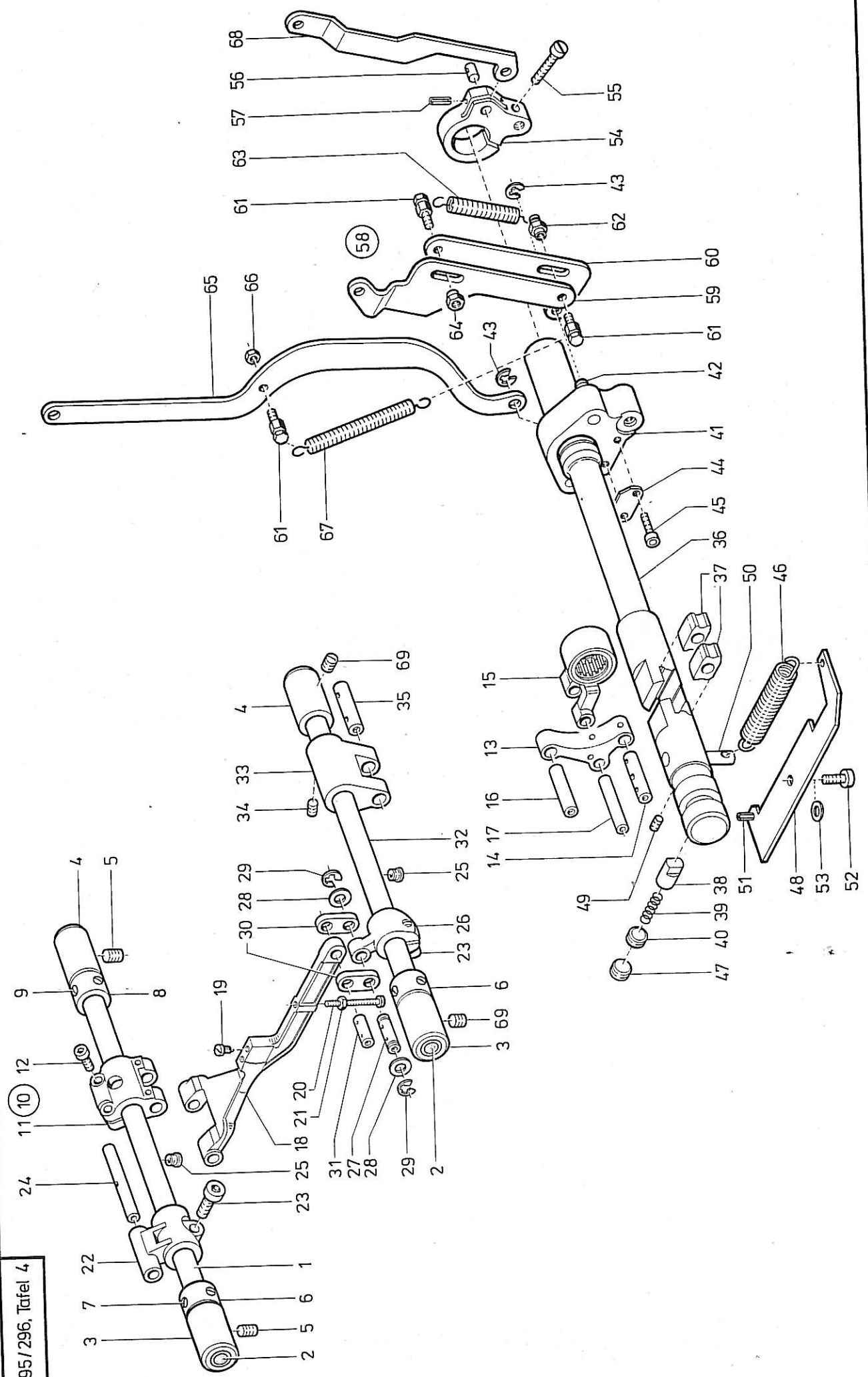
KI.295, Tafel 3  
KI.296.



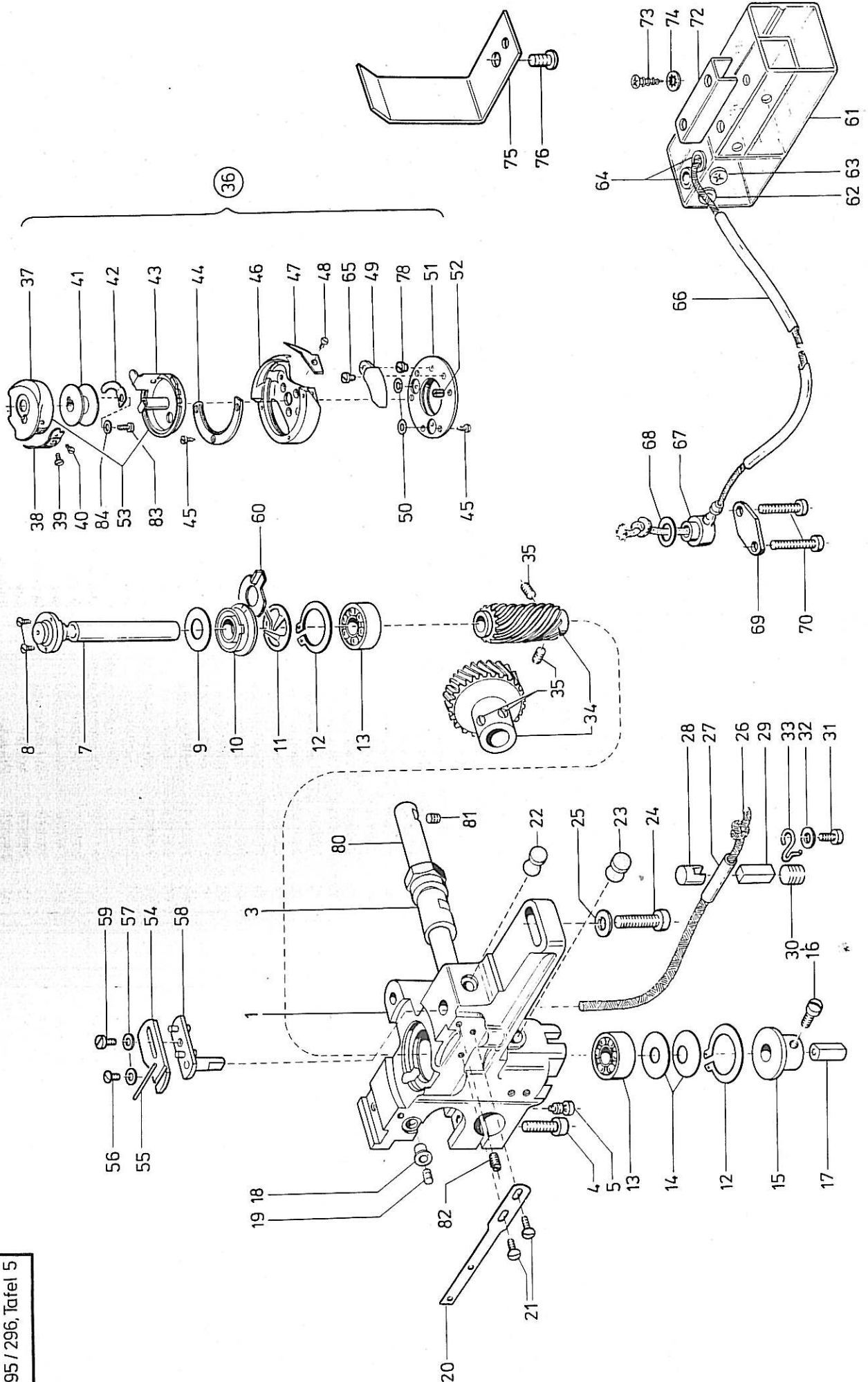
Pos. Det.	Teile Nr. Part No.	Benennung	Denomination	Pos. Det.	Teile Nr. Part No.	Benennung	Denomination	Pos. Det.	Teile Nr. Part No.	Benennung	Denomination
1	291303	Teile der DÜRKOPP	Parts of DÜRKOPP	35	291165	Blattfeder	Leaf spring	76	93002119	Sicher.-Scheibe	Lock washer
2	291304	295/296-183080,	295/296-183080,	36	295164	Schieber	Sliding piece	77	2951363	Übertragungshebel	Transmission lever
3	291308	-183081,	-183081,	37	291169	Flizteil	Felt	78	570138	Sicher.-Scheibe	Lock washer
4	291131	-183082,	-183082,	38	291168	Platte	Plate	80	29114	Nadellager	Needle bearing
5	291321	-185080,	-185080,	39	570912	Zyl.-Schraube	Cyl.-head screw	81	2916	Buchse	Bush
6	291332	-185081,	-185081,	40	291447	Lasche	Shackle	82	2912738	Druckstange	Pressure bar
7	291341	-185082	-185082	41	746685	Scheibe	Washer	83	02480a	Scheibe	Washer
8	291343	Fußstangenbüchse	Feet rod bush	42	7443142	Sicher.-Scheibe	Lock washer	84	10019140	Ansatzschraube	Shoulder screw
9	57055	6kt.-Mutter	Hexagonal nut	43	291451	Lasche	Shackle	85	5691389	Zyl.-Schraube	Cyl.-head screw
10	291347	Fußstange	Feet rod	44	291454	Winkelblech	Angle plate	86	9391481	6kl.-Mutter	Hexagonal nut
11	211414	Fußstange	Feet rod	45	265565	Zyl.-Schraube	Cyl.-head screw	87	2914	Buchse	Bush
12	291351	Doppelhebel	Double lever	46	291461	Lüfterwelle	Lifter shaft	88	2915	Buchse	Bush
14	291354	Hebel	Lever	47	570138	Sicher.-Scheibe	Lock washer	89	2918	Buchse	Bush
15	291356	Exzenterbolzen	Eccentric bolt	48	291472	Spann.-Löshebel kpl.	Tension release lever cpl.	90	557263	Scheibe	Washer
16	291359	Stellring kpl.	Set collar cpl.	49	291473	(mit Pos. 49 bis 57)	(with pos. 49 up to 57)	91	291530	Schlauchhalter	Hose holder
17	291360	Gewindestift	Threaded stud	50	Z151626	Kloben	Block	92	223676	Zyl.-Schraube	Cyl.-head screw
18	291364	Scheibe	Washer	51	291475	Zyl.-Schraube	Cyl.-head screw				
19	291371	Gewindestift	Threaded stud	52	7395105	Federscheibe	Spring washer				
20	739297	Gewindestift	Threaded stud	53	7461033	6kt.-Mutter	Hexagonal nut				
21	291377	Druckschraube	Pressure screw	54	2113058	Zyl.-Schraube	Cyl.-head screw				
22	291378	Druckfeder	Pressure spring	55	5701757	Ring	Ring				
23	291383	Federführung	Spring guide	56	MG/43408	Gewindestift	Threaded stud				
24	212113	Kalotte	Calotte	57	216279	Gewindestift	Threaded stud				
25	223237	Scheibe	Disc	58	291483	Hebel kpl.	Lever cpl.				
26	291401	Welle	Shaft	59	93311296	(mit Pos. 59)	(with pos. 59)				
27	291412	Dochthaler	Wick	60	5561570	Zyl.-Schraube	Cyl.-head screw				
28	9331630	Zyl.-Schraube	Cyl.-head screw	61	295491	Verschlußkappe	Cap				
29	291441	Gleitstück	Sliding piece	62	291494	Übertr.-Hebel	Transmision lever				
30	223700	Bolzen	Bolt	63	650353	Bolzen	Bolt				
31	291444	Zugstange	Draw bar	64	2919	Sicher.-Ring	Safety ring				
32	211455	Stellring kpl.	Set collar cpl.	65	295499	Gewindestift	Threaded stud				
33	291151	(mit Pos. 25)	(with pos. 25)	66	291862	Zuglasche	Draw shackle				
34	2912775	Gewindestift	Threaded stud	67	223669	Fadenführung	Thread guide				
		Schwinge kpl.	Oscillating crank cpl.	68	2911352	Gewindestift	Threaded stud				
		(mit Pos. 27, 28)	(with pos. 27, 28)	69	211234	Winkelhebel kpl.	Bent lever cpl.				
		Washer	Washer	70	265289	(mit Pos. 56, 71)	(with pos. 56, 71)				
		Rubber plug	Rubber plug	71	223448	Kniehebelwelle	Knee lever shaft				
		Leaf spring	Leaf spring	72	MG 4/6	Sicher.-Scheibe	Lock washer				
		Cyl.-head screw	Cyl.-head screw	73	219840	Gewindestift	Threaded stud				
		Stop plate	Stop plate	74	211242	Scheibe	Washer				
		Draw spring	Draw spring	75	223245	Drehfeder	Tension spring				
		Holding plate	Holding plate			Legerbolzen	Bearing bolt				
		Deckel	Cover			Gewindestift	Threaded stud				



Kl. 295/296, Tafel 4



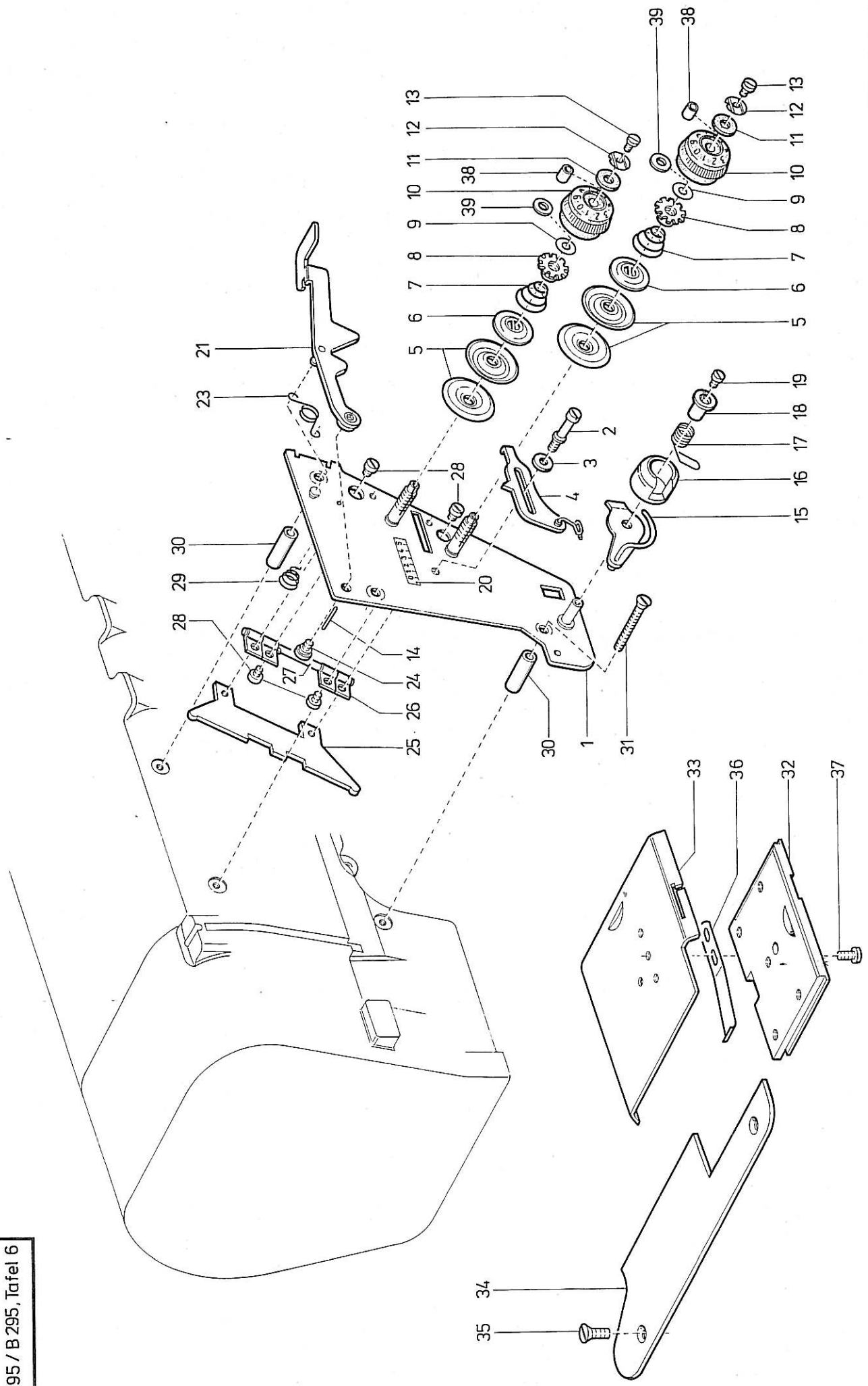
Pos. Det.	Teile Nr. Part No.	Benennung	Denomination
1	244541	Teile der DÜRKOPP 295/296-183080, -183081, -183082	Parts of DÜRKOPP 295/296-183080, -183081, -183082
2	219321	295/296-185080, -185081, -185082	295/296-185080, -185081, -185082
3	21143	Schubwelle kpl. (mit Pos. 2)	Gear shaft cpl. (with pos. 2)
4	21145	Verschlußkappe	Sealing cap
5	223245	Lagerbuchse	Bearing bush
6	212627	Lagerbuchse	Bearing bush
7	57055	Gewindestift	Threaded stud
8	748294	Stellring kpl. (mit Pos. 7)	Set collar cpl. (with pos. 7)
9	147203	Gewindestift	Threaded stud
10	244558	Stellring kpl. (mit Pos. 9)	Set collar cpl. (with pos. 9)
11	244555a	Gewindestift	Threaded stud
12	7441968	Stichsteller kpl. (best. aus Pos. 11 bis 17)	Stitch regulator cpl. (cons. of pos. 11 up to 17)
13	244559a	Gabelhebel kpl. (mit Pos. 12)	Fork lever cpl. (with pos. 12)
14	21162	Zyl.-Schraube	Cyl.-head screw
15	244581a	Stichstellhebel kpl. (mit Pos. 14)	Stitch regulator lever cpl. (with pos. 14)
16	566230	Lagerbolzen	Bearing bolt
17	244561	Lagerbolzen	Bearing bolt
18	244632	Transporteurträger kpl. (mit Pos. 19, 20, 21)	Transporter support cpl. (with pos. 19, 20, 21)
19	2113150	Zyl.-Schraube	Cyl.-head screw
20	739404	Zyl.-Schraube	Cyl.-head screw
21	5511824	6kt.-Mutter	Hexagonal nut
22	244566	Schubwellenhebel kpl. (mit Pos. 23)	Gear shaft lever cpl. (with pos. 23)
23	7441509	Zyl.-Schraube	Cyl.-head screw
24	244572	Lagerbolzen	Bearing bolt
25	21185	Dochthalter	Wick holder
26	244601	Hubhebel kpl. (mit Pos. 23)	Stroke lever cpl. (with pos. 23)
Pos. Det.	Teile Nr. Part No.	Benennung	Denomination
27	244604	Bolzen	Bolt
28	244604a	Scheibe	Washer
29	211100a	Sicher.-Scheibe	Lock washer
30	219351	Lasche	Shackle
31	244606	Bolzen	Bolt
32	211147	Hubwelle kpl. (mit Pos. 2)	Stroke shaft cpl. (with pos. 2)
33	265574	Gabelhebel kpl. (mit Pos. 34)	Fork lever cpl. (with pos. 34)
34	531471	Gewindestift	Threaded stud
35	21169	Lagerbolzen	Bearing bolt
36	2951181	Stichstellerkulisse kpl. (mit Pos. 37)	Crank cpl. (with pos. 37)
37	21188	Gleitstein	Slide block
38	244645	Führ.-Bolzen	Guiding bolt
39	21248	Druckfeder	Pressure spring
40	21247	Gewindestift	Threaded stud
41	2951192	Klemmbolzen kpl. (mit Pos. 42)	Clamping block cpl. (with pos. 42)
42	21154013	Kerbstift	Dowel pin
43	211100a	Sicher.-Scheibe	Lock washer
44	2951267	Lasche	Shackle
45	914330	Zyl.-Schraube	Cyl.-head screw
46	2951184	Zugfeder	Draw spring
47	211634	Gewindestift	Threaded stud
48	2951188	Winkel	Angle
49	70220	Gewindestift	Threaded stud
50	2951190	Bolzen	Bolt
51	556211	Spannhülse	Clamping sleeve
52	2231296	Zyl.-Schraube	Cyl.-head screw
53	024275	Scheibe	Washer
54	2951197	Spannkloben kpl. (mit Pos. 55 bis 57)	Clamping block cpl. (with pos. 55 up to 57)
55	7422036	Zyl.-Schraube	Cyl.-head screw
56	2951200	Bolzen	Bolt
57	720510	Spannhülse	Clamping sleeve
58	295522	Lasche kpl. (best. aus Pos. 59 bis 64)	Shackle cpl. (cons. of pos. 59 up to 64)
59	295523	Lasche	Shackle
60	295524	Stange	Rod
61	291513	6kt.-Schraube	Hexagonal screw
62	295526	Mutter	Nut
63	295527	Zugfeder	Draw spring
Pos. Det.	Teile Nr. Part No.	Benennung	Denomination
64	295528	Mutter	Nut
65	291512	Verb.-Strange	Connecting rod
66	202704	6kt.-Mutter	Hexagonal nut
67	291516	Zugfeder	Draw spring
68	295918	Zuglasche	Draw shackle
69	21652	Gewindestift	Threaded stud



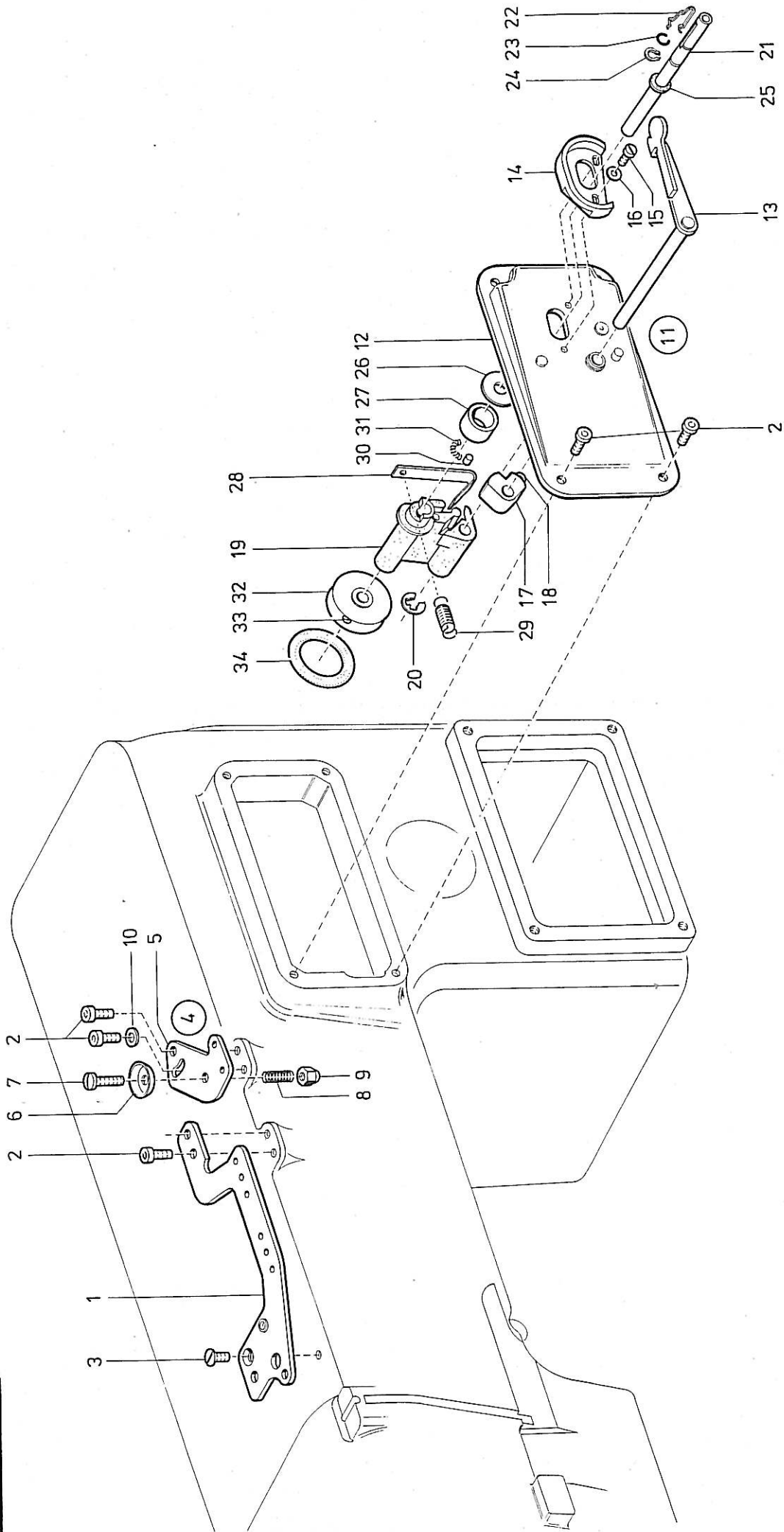
Pos. Det.	Teile Nr. Part No.	Benennung	Denomination
1	244667	Greifergehäuse kpl. (mit Pos. 3, 4, 5, 6)	Hook casing cpl. (with pos. 3, 4, 5, 6)
3	244677	Exzenterbuchse	Eccentric bush
4	650292	Zyl.-Schraube	Cyl.-head screw
5	42036	Spezialschraube	Special screw
7	244686	Greiferwelle	Hook shaft
8	244685	Senkschraube	Countersunk screw
9	244682	Abstreifblech	Oil wiping
10	211646a	Ölscheibe	Oil washer
11	265887	Federscheibe	Spring washer
12	21125	Sicher.-Ring	Safety ring
13	21124	Rillenkugellager	Grooved ball bearing
14	21127	Tellerfeder	Cup spring
15	246687	Buchse kpl. * (mit Pos. 16)	Bush cpl. * (with pos. 16)
16	21668a	Linsenschraube	Fillister head screw
17	246690	Druckstift *	Pressure pin *
18	244771	Hülse	Sleeve
19	244772	Filtzteil	Felt
20	244773	Dochthalterung	Wick holder
21	10019130	Linsenschraube	Fillister head screw
22	219321	Verschlußkappe	Cap
23	10011162	Verschlußkappe	Cap
24	558313	Zyl.-Schraube	Cyl.-head screw
25	557263	Scheibe	Washer
26	244803	Öldocht	Oil wick
27	265749	Schlauche	Hose
28	265753	Druckhülse	Pressure sleeve
29	244724	Druckstab	Pressure stick
30	211634	Gewindestift	Threaded stud
31	10019128	Zyl.-Schraube	Cyl.-head screw
32	531460	Scheibe	Washer
33	211635	Arretierfeder	Clamping spring
34	244696	Radpaar kpl. (mit Pos. 35)	Pair of wheels cpl. (with pos. 35)
35	244700	Gewindestift	Threaded stud
36	2951401	Greifer kpl. (best. aus Pos. 37 bis 53, 65, 78)	Hook cpl. (cons. of pos. 37 up to 53, 65, 78)
37	2951427	Spulengeh. Oberteil kpl. (mit Pos. 38, 39, 40, 42, 83, 84)	Upper bobbin casing cpl. (with pos. 38, 39, 40, 42, 83, 84)
38	244990	Spannungsfeder	Tension spring
39	211936	Senkschraube	Countersunk screw
40	244992	Zyl.-Schraube	Cyl.-head screw
41	2451660a	Spule (Alu)	Bobbin (Alu)
41	2451660	Spule (Stahl)	Bobbin (steel)
42	2441037	Bremsefeder	Tension spring
43	2951416	Spulengeh. Unterteil kpl. (mit Pos. 42)	Lower bobbin casing cpl. (with pos. 42)
44	244970	Greiferdeckel	Hook cover
45	2441029	Zyl.-Schraube	Cyl.-head screw
46	244963	Greifer kpl. (mit Pos. 45, 47, 48, 49, 50, 51, 52, 65, 78)	Hook cpl. (with pos. 45, 47, 48, 49, 50, 51, 52, 65, 78)
47	244968	Gegenspitze	Counter tongue
48	211921a	Schraube	Screw
49	2441023	Nadelschutz	Needle guard
50	2441028	Gummiring	Rubber ring
51	2441027	Ölring	Oil ring
52	2441026	Spannhülse	Clamping sleeve
53	2951415	Spulengehäuse kpl. (best. aus Pos. 37 und 43)	Bobbin casing cpl. (cons. of pos. 37 and 43)
54	2441085	Halter kpl. (mit Pos. 55, 56, 57)	Holder cpl. (with pos. 55, 56, 57)
55	244836	Draht	Wire
56	70263	Linsenschraube	Fillister head screw
57	1005233	Scheibe	Washer
58	244831	Lasche	Shackle
59	5561686	Zyl.-Schraube	Cyl.-head screw
60	244684	Scheibe	Washer
61	246821	Ölbehälter	Oil container
62	5563086	Verschlußstopfen	Closing plug
63	5563087	Füllstopfen	Oil filler plug
64	211806	Verschlußkappe	Cap
65	902428	Zyl.-Schraube	Cyl.-head screw
66	244802	Schlauch	Hose
67	244791	Ölfansch	Oil flange
68	244795	Dichtung	Gasket
69	244796	Lasche	Shackle
70	21646	Zyl.-Schraube	Cyl.-head screw
72	5563088	Bef.-Stück	Fastening piece
73	7441115	Blechschrabe	Sheet metal screw
74	739347	Zahnscheibe	Tooth lock washer
75	2911342	Ölfangblech	Oil pan
76	216229	Zyl.-Schraube	Cyl.-head screw
78	2441024	Exzenter	Eccentric
80	244784	Lagerbolzen	Bearing bolt
81	2161146	Gewindestift	Threaded stud
82	421222	Gewindestift	Threaded stud
83	2441038	Zyl.-Schraube	Cyl.-head screw
84	246909b	Scheibe	Washer

\* Alt!  
(Neue Ausführung  
Tafel 40, Pos. 11, 13)

Kl. 295 / B 295, Tafel 6

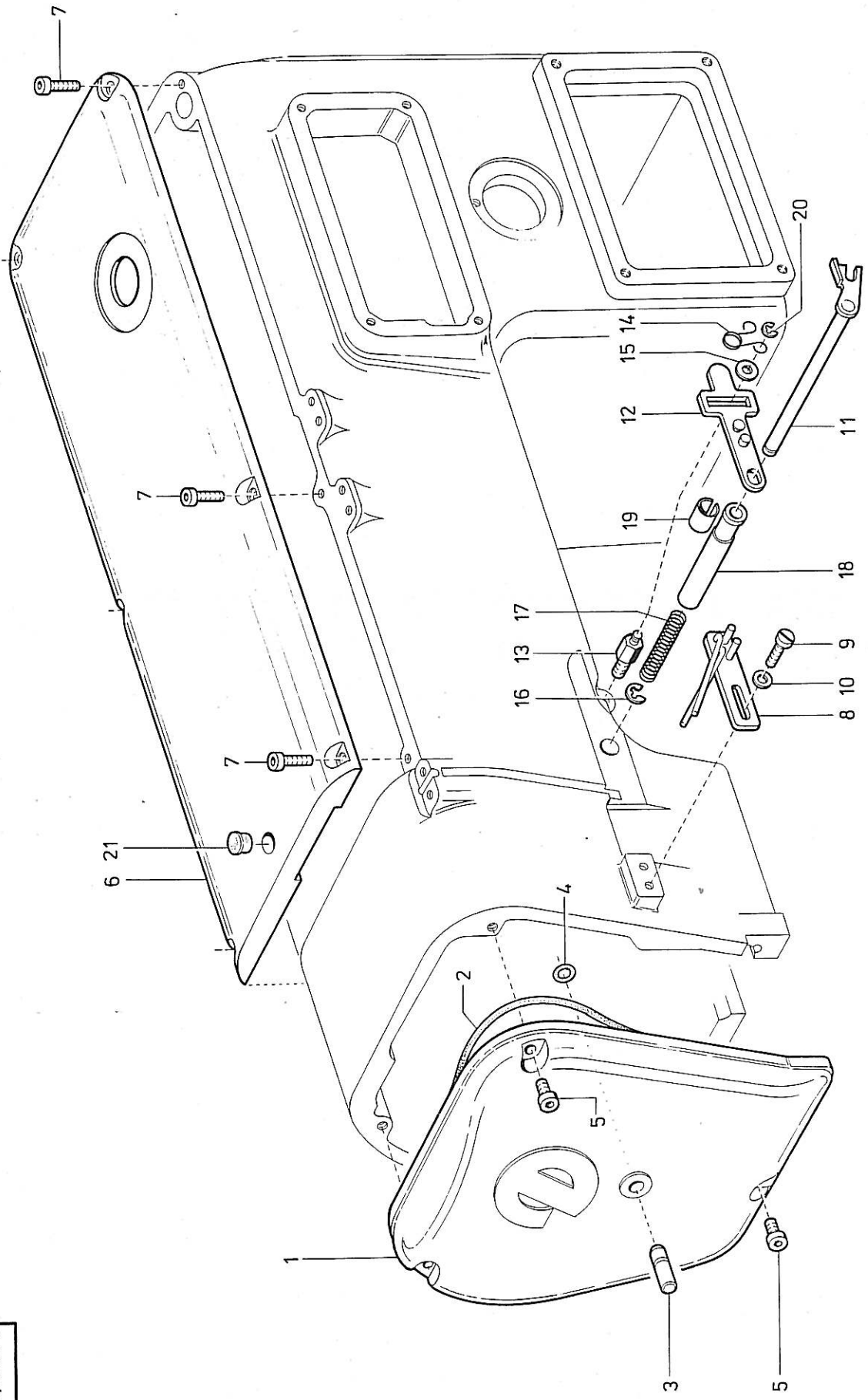


Pos. Det.	Teile Nr. Part No.	Benennung	Denomination
1	291933	Halteblech	Holding plate
2	291650	Fadenführ.-Bolzen	Thread guide bolt
3	291651	Scheibe	Washer
4	291941	Regulator	Regulator
5	21150214	Spannungsscheibe	Tension disc
6	114202	Spann.-Stegscheibe	Tension stay disc
7	291947	Spannungsfeder	Tension spring
8	271206	Schleppmutter	Drag nut
9	271207	Scheibe	Washer
10	271204	Skalalknopf	Scale button
11	271205	Scheibe	Washer
12	271208	Federscheibe	Spring washer
13	5691922	Zyl.-Schraube	Cyl.-head screw
14	252604	Auslösestift	Click
15	291661	Fadenführung	Thread guide
16	2111012	Kapsel	Case
17	291667	Fadenanzugsfeder	Thread tension spring
18	216507	Spannhülse	Clamping sleeve
19	216508	Zyl.-Schraube	Cyl.-head screw
20	291965	Schild	Plate
21	291677	Ausschalthebel	Switch-off lever
23	291684	Drehfeder	Torsion spring
24	420368	Ansatzschraube	Shoulder screw
25	291688	Platte	Plate
26	244325	Scharnier	Hinge
27	244325b	Stift	Pin
28	App 278	Zyl.-Schraube	Cyl.-head screw
29	2111021	Feder	Spring
30	291696	Hülse	Sleeve
31	74610907	Senkschraube	Countersunk screw
32	244951	App.-Schieber	Device slide
33	24411001	Schieber	Slide
34	2951386	Abdeckblech	Covering plate
35	90297	Senkschraube	Countersunk screw
36	244507	Blattfeder	Leaf spring
37	10019130	Linse	Fillister head screw
38	291956	Buchse	Bush
39	1005233	Scheibe	Washer

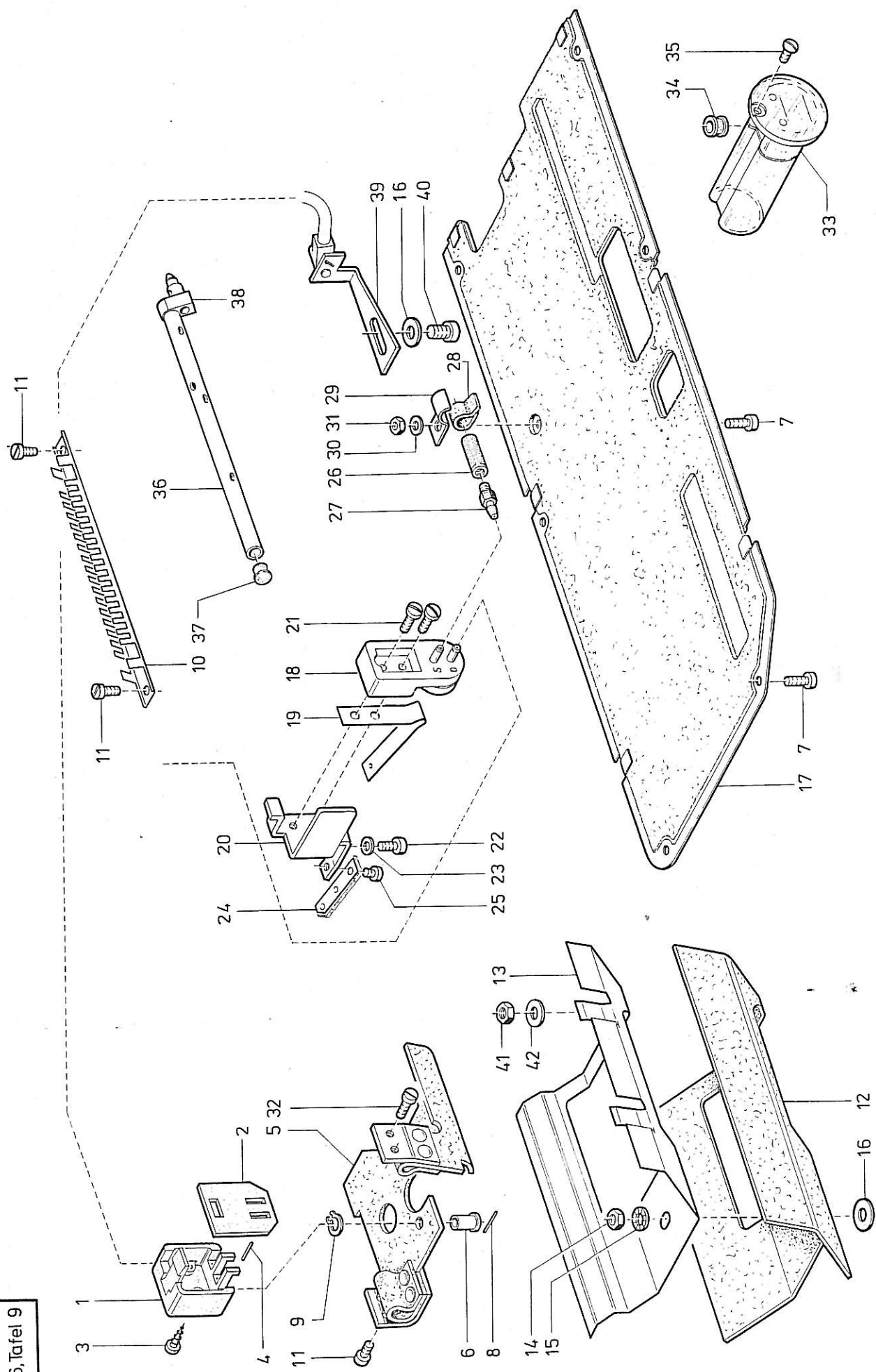


Pos. Det.	Teile Nr. Part No.	Benennung	Denomination
1	291698	Fadenführung	Thread guide
2	7461033	Zyl.-Schraube	Cyl. head screw
3	2658745a	Senkschraube	Countersunk screw
4	291781	Vorspannung kpl. (best. aus Pos. 2, 5 bis 10)	Pre tension cpl. (cons. of pos. 2, 5 up to 10)
5	291782	Spannungplatte	Tension plate
6	650186	Spannungsschraube	Tension disc
7	933379	Linsenschraube	Fillister head screw
8	2041120	Druckfeder	Pressure spring
9	291786	Hutmutter	Cap nut
10	5691895	Scheibe	Washer
11	291731	Spuler kpl. (best. aus Pos. 12 bis 34)	Bobbin winder cpl. (cons. of pos. 12 up to 34)
12	291732	Spulendeckel	Bobbin winder cover
13	244381	Spulerklappe	Bobbin case flap
14	2111152	Fadenabweiser	Thread guide rail
15	265407	Zyl.-Schraube	Cyl. head screw
16	913629	Scheibe	Washer
17	216603k	Schaltkloben kpl. (mit Pos. 18)	Switch block cpl. (with pos. 18)
18	223648	Gewindestift	Threaded stud
19	244388	Spulerbock	Winder support
20	211100a	Sicher.-Scheibe	Lock washer
21	211514	Spulerspindel kpl. (mit Pos. 22, 23, 24)	Bobbin spindle cpl. (with pos. 22, 23, 24)
22	10013122	Feder	Special spring
23	10013112	Federring	Spring ring
24	211518	Greifring	Safety ring
25	244396	Scheibe	Washer
26	244401	Scheibe	Washer
27	244398	Ring	Ring
28	244403	Blattfeder	Leaf spring
29	244404	Zugfeder	Draw spring
30	244399	Zyl.-Rolle	Cyl. roll
31	244400	Zugfeder	Draw spring
32	211520	Spulerrad kpl. (mit Pos. 33)	Bobbin winder cpl. (with pos. 33)
33	2235047	Gewindestift	Threaded stud
34	216591	Gummiring	Rubber ring





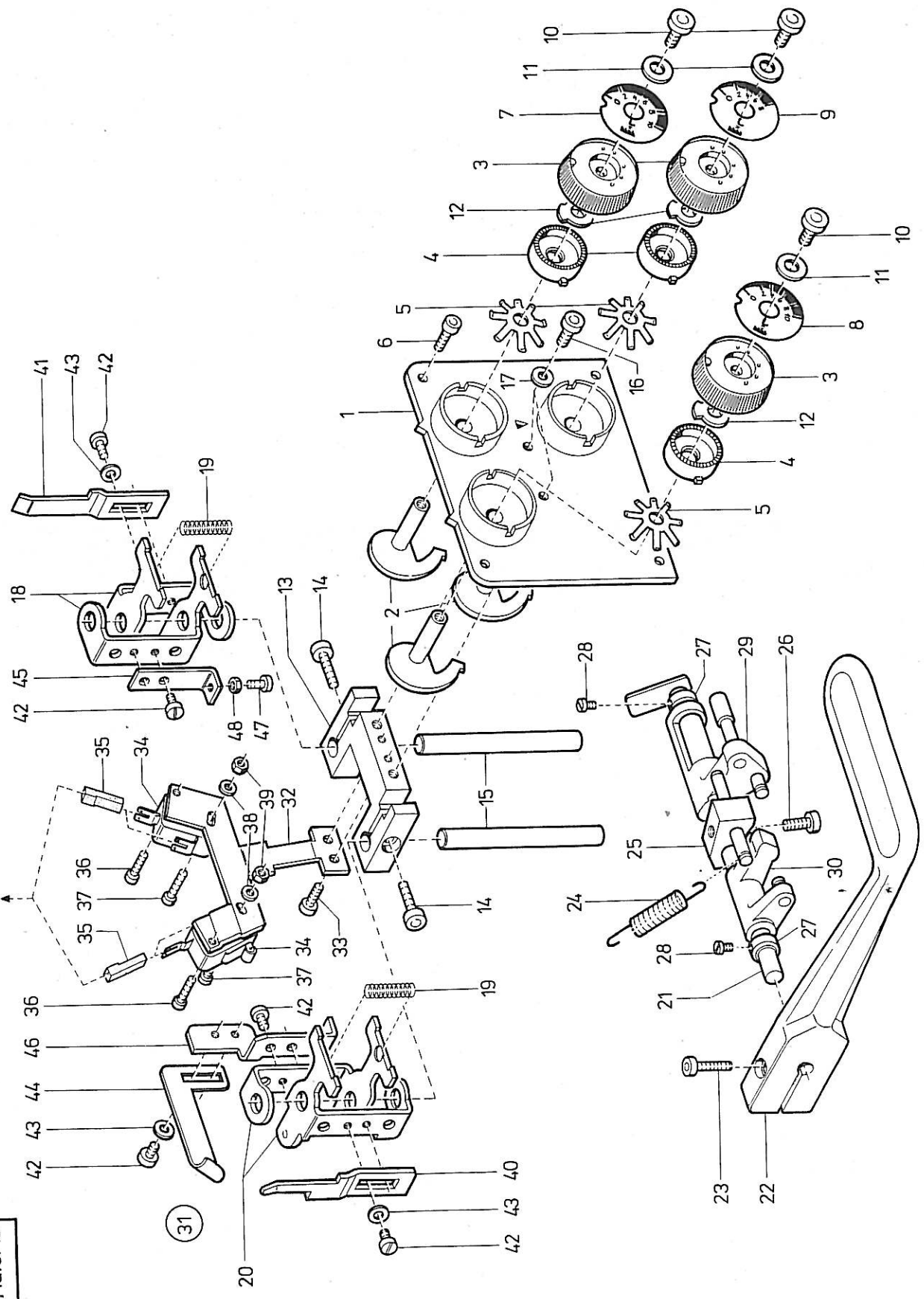
Pos. Det.	Teile Nr. Part No.	Benennung	Denomination
		Teile der DÜRKOPP 295/296 -183080, -183081, -183082 -185080, -185081, -185082	Parts of DÜRKOPP 295/296 -183080, -183081, -183082 -185080, -185081, -185082
1	291791	Kopfdeckel kpl. (mit Pos. 2)	Head cover cpl. (with pos. 2)
2	5561323	Gummiring	Rubber ring
3	291795	Stift	Pin
4	265911	Gummiring	Rubber ring
5	93311296	Zyl.-Schraube	Cyl. head screw
6	2912231	Armdeckel kpl. *	Arm cover plate cpl. *
7	570912	Zyl.-Schraube	Cyl. head screw
8	291851	Fadenführung	Thread guide
9	7441968	Zyl.-Schraube	Cyl. head screw
10	5691895	Scheibe	Washer
11	291591	Hebel	Lever
12	291594	Hebel	Lever
13	291598	Bolzen	Bolt
14	291684	Drehfeder	Torsion spring
15	024275	Scheibe	Washer
16	570138	Sicher.-Scheibe	Lock washer
17	291601	Druckfeder	Pressure spring
18	291603	Rohr	Tube
19	291604	Toleranzring	Tolerance ring
20	255129	Sicher.-Scheibe	Lock washer
21	10011162	Verschlußkappe	Cap
		* Armdeckel kpl. (siehe Tafel 13)	* Arm cover plate cpl. (see table 13)



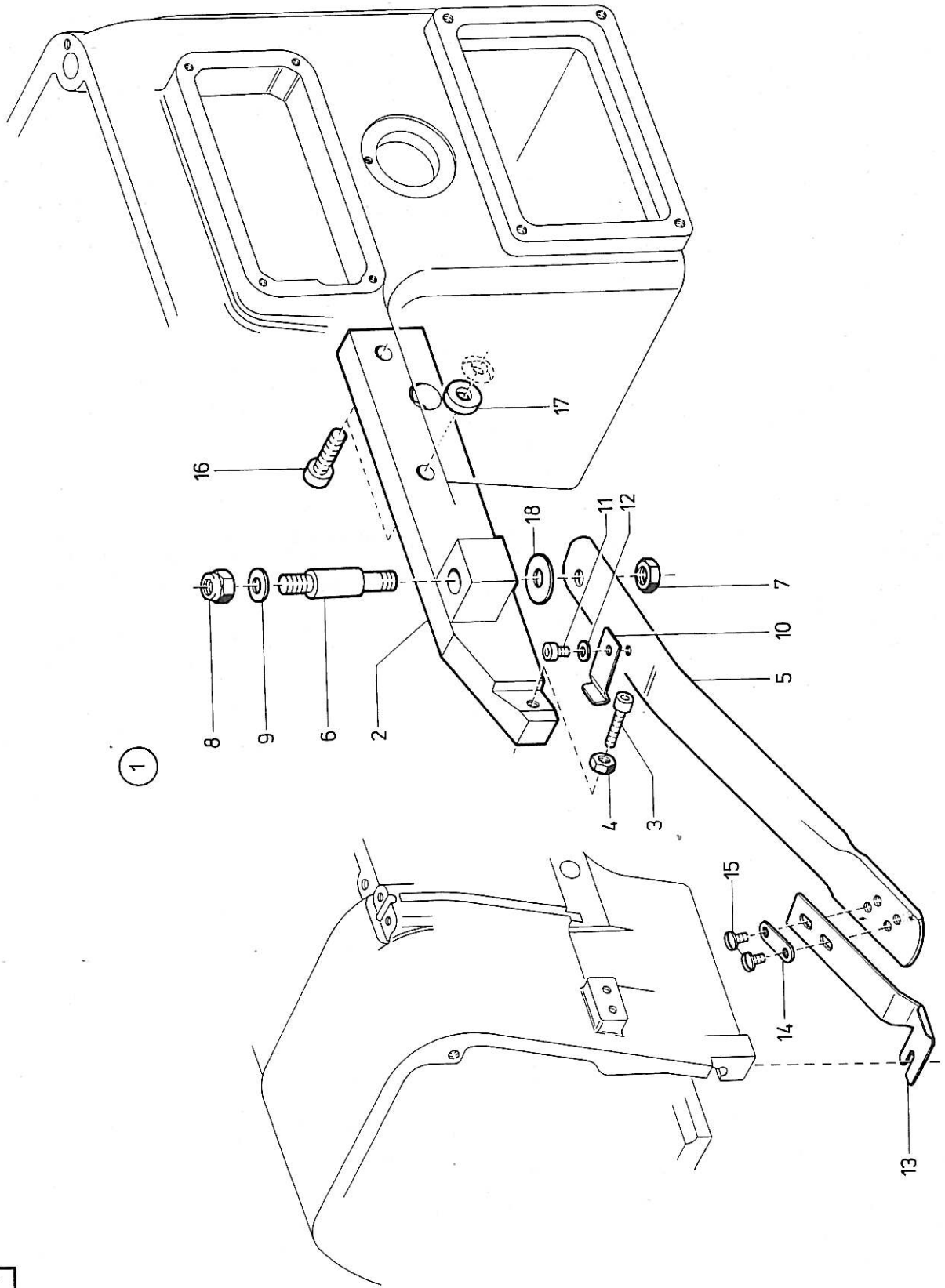
Pos. Det.	Teile Nr. Part No.	Benennung	Denomination
1	291537	Behälter	Container
2	291538	Deckel	Cover
3	7441115	Holzschraube	Wood screw
4	291540	Stift	Pin
5	291553	Filzteil	Felt
6	291565	Hülse	Sleeve
7	7425099b	Zyl.-Schraube	Cyl. head screw
8	204341	Drahtstift	Wire pin
9	P121150	Greifring	Grip ring
10	291571	Dochthalter	Wick holder
11	739255	Zyl.-Schraube	Cyl. head screw
12	291576	Filzteil	Felt
13	291577	Halteblech	Holding plate
14	MG43/408	6kt.-Mutter	Hexagonal nut
15	211609	Zahnscheibe	Tooth lock washer
16	557263	Scheibe	Washer
17	2911396	Abdeckblech	Cover plate
18	9331545	Pumpe kpl.	Pump cpl.
19	9331555	(mit Pos. 19, 20, 21)	(with pos. 19, 20, 21)
20	9331556	Blattfeder	Leaf spring
21	216573	Winkel	Square
22	7441968	Linsenschraube	Fillister head screw
23	531460	Zyl.-Schraube	Cyl. head screw
24	244649	Scheibe	Washer
25	223676	Blattfeder kpl.	Leaf spring cpl.
26	9331565	Zyl.-Schraube	Cyl. head screw
27	7972016	Sinterteil	Sintered part
28	2911448	Schlauchtülle	Hose nozzle
29	MG41/4589a	Filzteil	Felt
30	5691895	Schelle	Clamp
31	7395105	Scheibe	Washer
32	10019128	6kt.-Mutter	Hexagonal nut
33	9331533	Zyl.-Schraube	Cyl.-head screw
34	211806	Ölbehälter	Oil container
35	10019130	Stopfen	Plug
36	2113	Linsenschraube Ölrohr	Fillister head screw Oil pipe
37	2117	Stopfen	Plug
38	244501	Anschlußstück	Coupling piece
39	2911474	Bef.-Winkel	Fastening square
40	711444	Zyl.-Schraube	Cyl. head screw
41	202704	6kt.-Mutter	Hexagonal nut
42	2119052	Scheibe	Washer

Kl. 295 / 296, Tafel 10

an Pos. 44, auf Tafel 14.

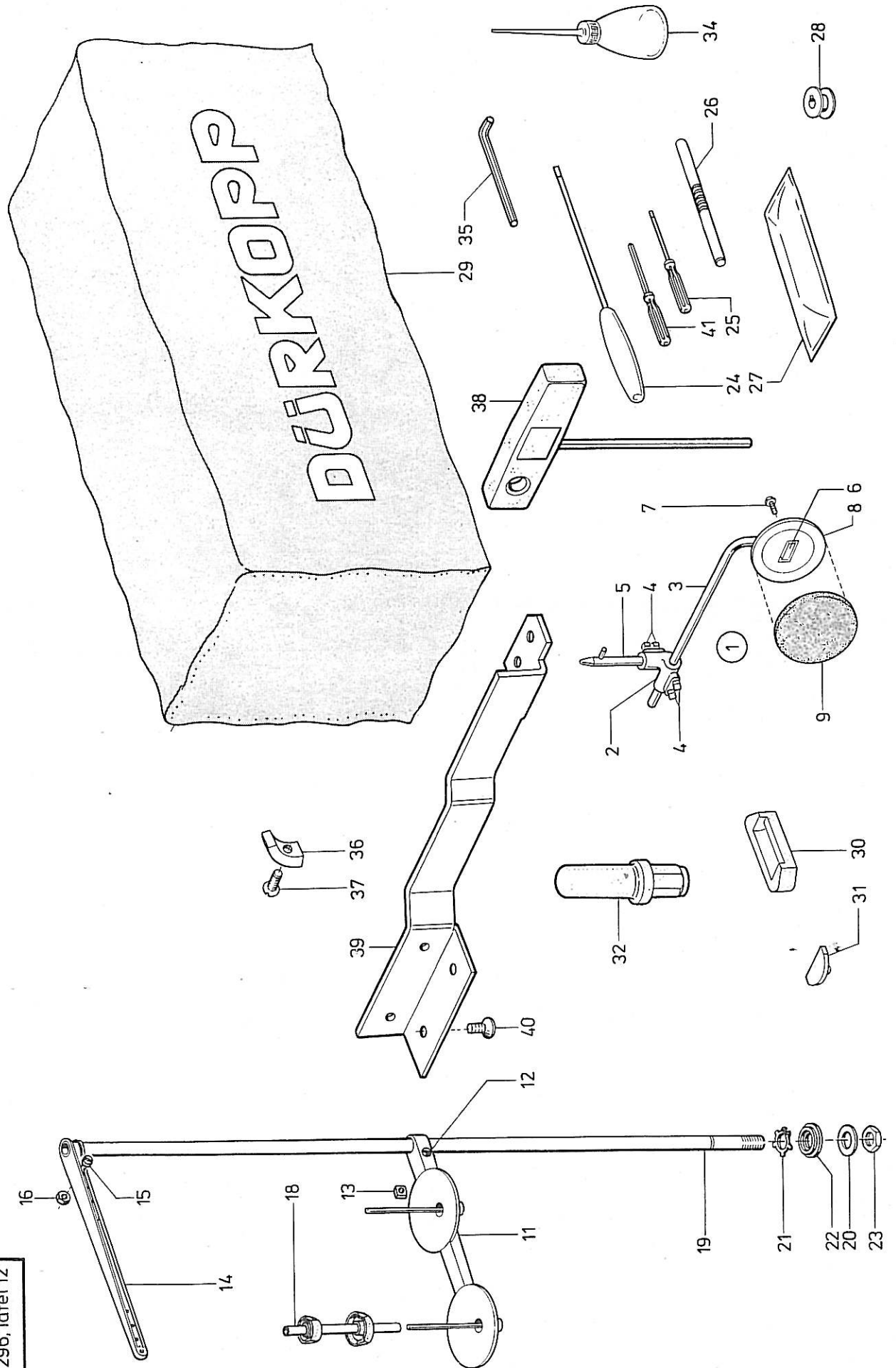


Pos. Det.	Teile Nr. Part No.	Benennung	Denomination
1	295872	Platte	Adjusting equipment K
2	2711628	Schnecke	Plate
3	2711633	Stellrad	Worm
4	2711642	Rastscheibe	Adjusting wheel
5	2711643	Federscheibe	Stop disc
6	7461033	Zyl.-Schraube	Spring washer
7	2952118	Skalascheibe	Cyl.-head screw
8	2952117	Skalascheibe	Scale plate
9	2912119	Skalascheibe	Scale plate
10	5561184	Zyl.-Schraube	Scale plate
11	556821 a	Scheibe	Cyl.-head screw
12	2912121	Anschlag	Washer
13	295883	Klemmkloben	Stop
14	93311296	Zyl.-Schraube	Klamping block
15	295885	Stift	Cyl.-head screw
16	265565	Zyl.-Schraube	Pin
17	024275	Scheibe	Cyl.-head screw
18	295887	Anschlagwinkel	Washer
19	2711667	Druckfeder	Stop angle
20	295892	Anschlagwinkel	Pressure spring
21	291871	Hebel	Stop angle
22	291875	Griff kpl. (mit Pos. 23)	Lever
23	7422036	Zyl.-Schraube	Grip cpl. (with pos. 23)
24	291892	Zugfeder	Cyl.-head screw
25	295902	Kloben	Draw spring
26	7441509	Zyl.-Schraube	Block
27	291888	Stellring kpl. (mit Pos. 28)	Cyl.-head screw
28	5581215	Zyl.-Schraube	Set collar cpl. (with pos. 28)
			Cyl.-head screw
29	295912	Kloben kpl.	Block cpl.
30	291517	Kloben kpl.	Block cpl.
31	2952322	Drehzahl-Begrenzung kpl. (best. aus Pos. 32 bis 48)	Speed limitation cpl. (cons. of pos. 32 up to 48)
32	2952323	Lasche	Shackle
33	798796	Zyl.-Schraube	Cyl.-head screw
34	798423022	Schalter	Switch
35	798351502	Flachleitung kpl.	Cable cpl.
36	147464	Zyl.-Schraube	Cyl.-head screw
37	5693278	Zyl.-Schraube	Cyl.-head screw
38	65064	Scheibe	Washer
39	5511824	6kt.-Mutter	Hexagonal nut
40	2952332	Lasche	Shackle
41	2952333	Lasche	Shackle
42	223700	Zyl.-Schraube	Cyl.-head screw
43	5691895	Scheibe	Washer
44	2952336	Schaltwinkel	Switching angle
45	2952337	Winkel	Angle
46	2952338	Winkel	Angle
47	798796	Zyl.-Schraube	Cyl.-head screw
48	202704	6kt.-Mutter	Hexagonal nut



Pos. Det.	Teile Nr. Part No.	Benennung	Denomination
		Teile der DÜRKOPP 295/296-183080, -183081, -183082	Parts of DÜRKOPP 295/296-183080, -183081, -183082
		295/296-185080, -185081, -185082	295/296-185080, -185081, -185082
1	NBO/3001	Zwischenblech kpl. (best. aus Pos. 2 bis 18)	Insert plate cpl. (cons. of pos. 2 up to 18)
2	NBO/3033	Gelenkstück	Joint piece
3	5701594	Zyl.-Schraube	Cyl.-head screw
4	MG43/408	6kt.-Mutter	Hexagonal nut
5	NBO/3038	Hebel	Lever
6	NBO/3039	Aufnahmeboizen	Reception bolt
7	72042a	6kt.-Mutter	Hexagonal nut
8	5701199a	Mutter	Nut
9	556283	Federscheibe	Spring washer
10	NBO/3043	Blattfeder	Leaf spring
11	246360	Zyl.-Schraube	Cyl.-head screw
12	5691895	Scheibe	Washer
13	NBO/3054	Zwischenblech	Insert plate
14	NBO/596	Lasche	Shackle
15	10019130	Linenschraube	Fillister head screw
16	911376	Zyl.-Schraube	Cyl.-head screw
17	55615843	Abstandring	Distance ring
18	91140	Scheibe	Washer



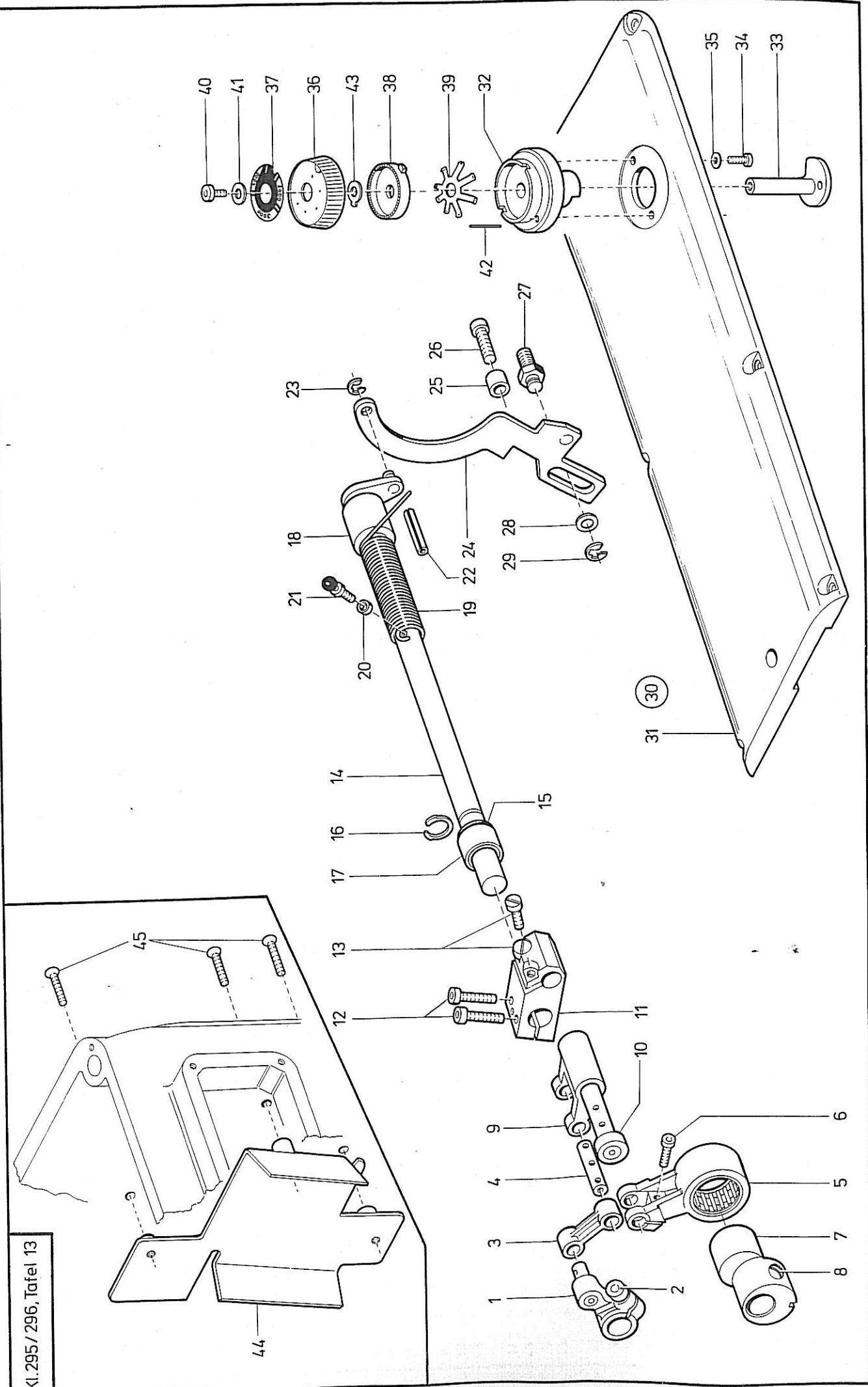


Pos. Det.	Teile Nr. Part No.	Benennung	Denomination
1	223459k	Beipackteile *	Accessories *
		Kniehebel kpl. (best. aus Pos. 2, 3, 5, 6, 8, 9)	Knee lever cpl. (cons. of pos. 2, 3, 5, 6, 8, 9)
2	223452k	Verb.-Kloben kpl. (mit Pos. 4)	Connecting block cpl. (with pos. 4)
3	223454	Stellwinkel	Set square
4	720131	6kt.-Schraube	Hexagonal screw
5	223450k	Kupplungsachse	Coupling axle
6	223507	Kloben kpl. (mit Pos. 7)	Block cpl. (with pos. 7)
7	216542	6kt.-Schraube	Hexagonal screw
8	223506	Kniesteller	Knee plate
9	223473	Kniestellerpolster	Knee plate pad
11	912701	Garnrollenhalter kpl. (mit Pos. 12, 13)	Thread reel holder cpl. (with pos. 12, 13)
12	912705	Linsenschraube	Fillister head screw
13	912706	4kt.-Mutter	Square head nut
14	213754	Fadenführung kpl. (mit Pos. 15, 16)	Thread guide cpl. (with pos. 15, 16)
15	211373	Linsenschraube	Fillister head screw
16	MG8/7d	6kt.-Mutter	Hexagonal nut
18	911693k	Halterohr	Supporting tube
19	911674	Garnständerrohr	Thread unwinder tube
20	2441068	Scheibe	Washer
21	2441066	Stcher.-Scheibe	Lock washer
22	2441067	Scheibe	Washer
23	7449056	6kt.-Mutter	Hexagonal nut
24	App. 53	Schraubendreher	Screw driver
25	App. 56	Schraubendreher	Screw driver
26	211700	Einstellstift	Adjusting pin
27	211699	Ölkissen	Oil pillow
28	2451660a	Spule (Alu)	Bobbin (Alu)
29	App. 301	Schutzhülle	Protective cover
30	70054	Scharnier-Unterteil	Hinge, lower part
31	70055	Gummiecke	Rubber support
32	211674	Stütze	Wooden support
34	052369	Ölkanne	Oil can
35	2441055	Schraubendreher	Screw driver
36	24414108	Anschlag	Stop
37	21163a	Senkschraube	Fillister head screw
38	2915030	Schraubendreher	Screw driver
39	70079	Winkel	Angle

Pos. Det.	Teile Nr. Part No.	Benennung	Denomination
40	2401023	Senkschraube	Fillister head screw
41	791112	Schraubendreher	Screw driver
		* Hierzu gehören die gekennzeichneten Teile auf Tafel 1	* Including the marked parts of table 1

Pos. Det.	Teile Nr. Part No.	Benennung	Denomination
-----------	--------------------	-----------	--------------

Kl. 295 / 296, Tafel 13

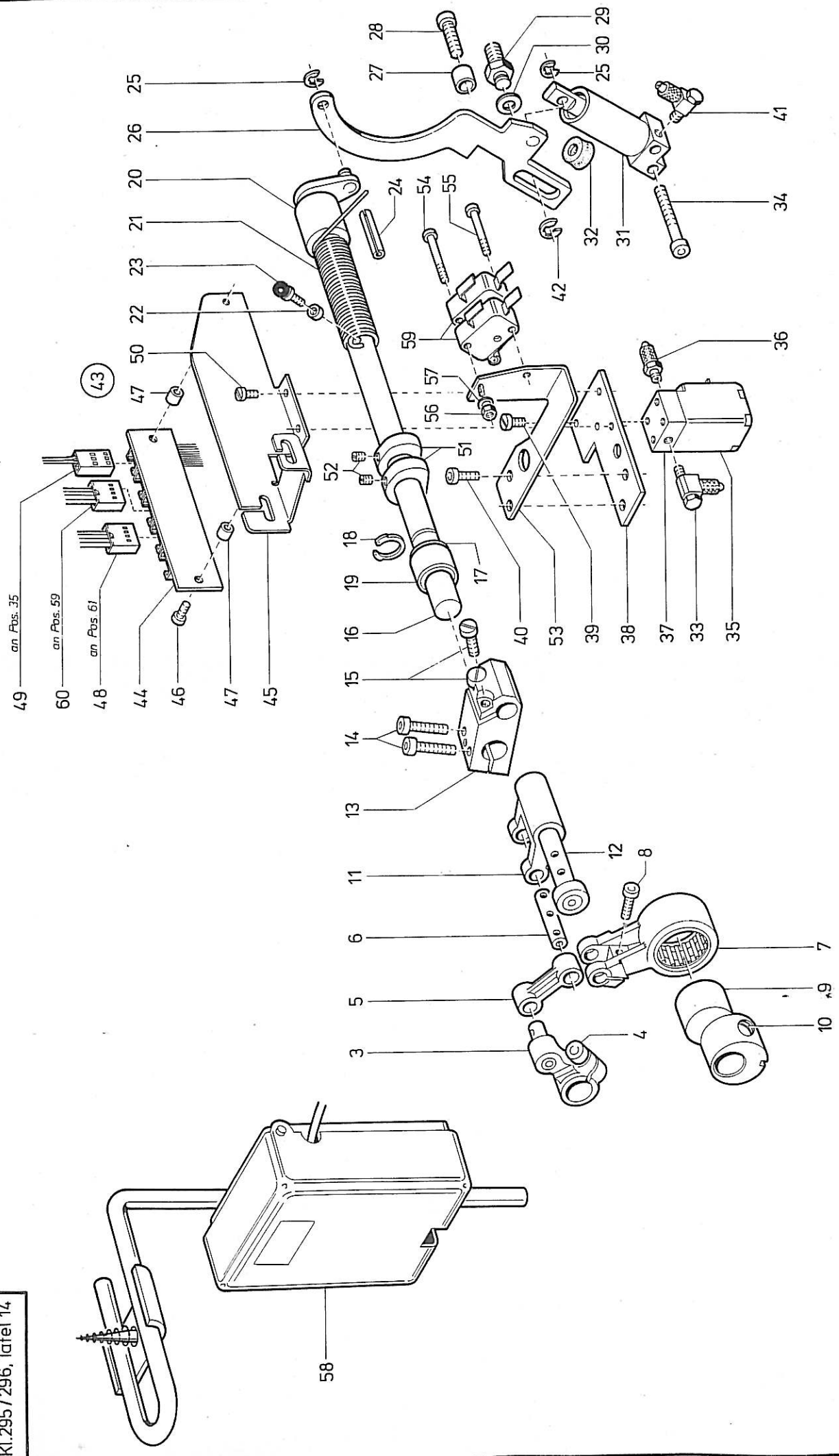


Pos. Det.	Teile Nr. Part No.	Benennung	Denomination
1	2912312	Hebel kpl. (mit Pos. 2)	Lever cpl. (with pos. 2)
2	556362	Zyl.-Schraube	Cyl.-head screw
3	2912321	Koppel	Connecting rod
4	2912322	Lagerbolzen	Bearing bolt
5	2912326	Zugstange kpl. (mit Pos. 6)	Draw bar cpl. (with pos. 6)
6	7441968	Zyl.-Schraube	Cyl.-head screw
7	2912262	Exzenter kpl. (mit Pos. 8)	Eccentric cpl. (with pos. 8)
8	216209	Gewindestift	Threaded stud
9	2912341	Schwinge	Oscillator
10	2912343	Bolzen	Bolt
11	2912352	Kloben kpl. (mit Pos. 12, 13)	Block cpl. (with pos. 12, 13)
12	93370175	Zyl.-Schraube	Cyl.-head screw
13	213370	Zyl.-Schraube	Cyl.-head screw
14	2912362	Welle	Shaft
15	2912367	Scheibe	Washer
16	2119969	Sicher.-Ring	Safety ring
17	2912373	Nadellager	Needle bearing
18	2912376	Buchse	Bush
19	2912378	Drehfeder	Torsion spring
20	556855	Scheibe	Washer
21	2119672	Kugelpapfen	Ball pivot
22	MG41/1284	Spannhülse	Clamping sleeve
23	570138	Sicher.-Scheibe	Lock washer
24	2912385	Schieber	Sliding lever
25	74422347	Hülse	Sleeve
26	556362	Zyl.-Schraube	Cyl.-head screw
27	2912391	Spezialschraube	Special screw
28	7426076	Scheibe	Washer
29	93002119	Sicher.-Ring	Safety ring
30	2912231	Armdeckel kpl. (best. aus Pos. 31 bis 43)	Arm cover plate (cons. of pos. 31 up to 43)

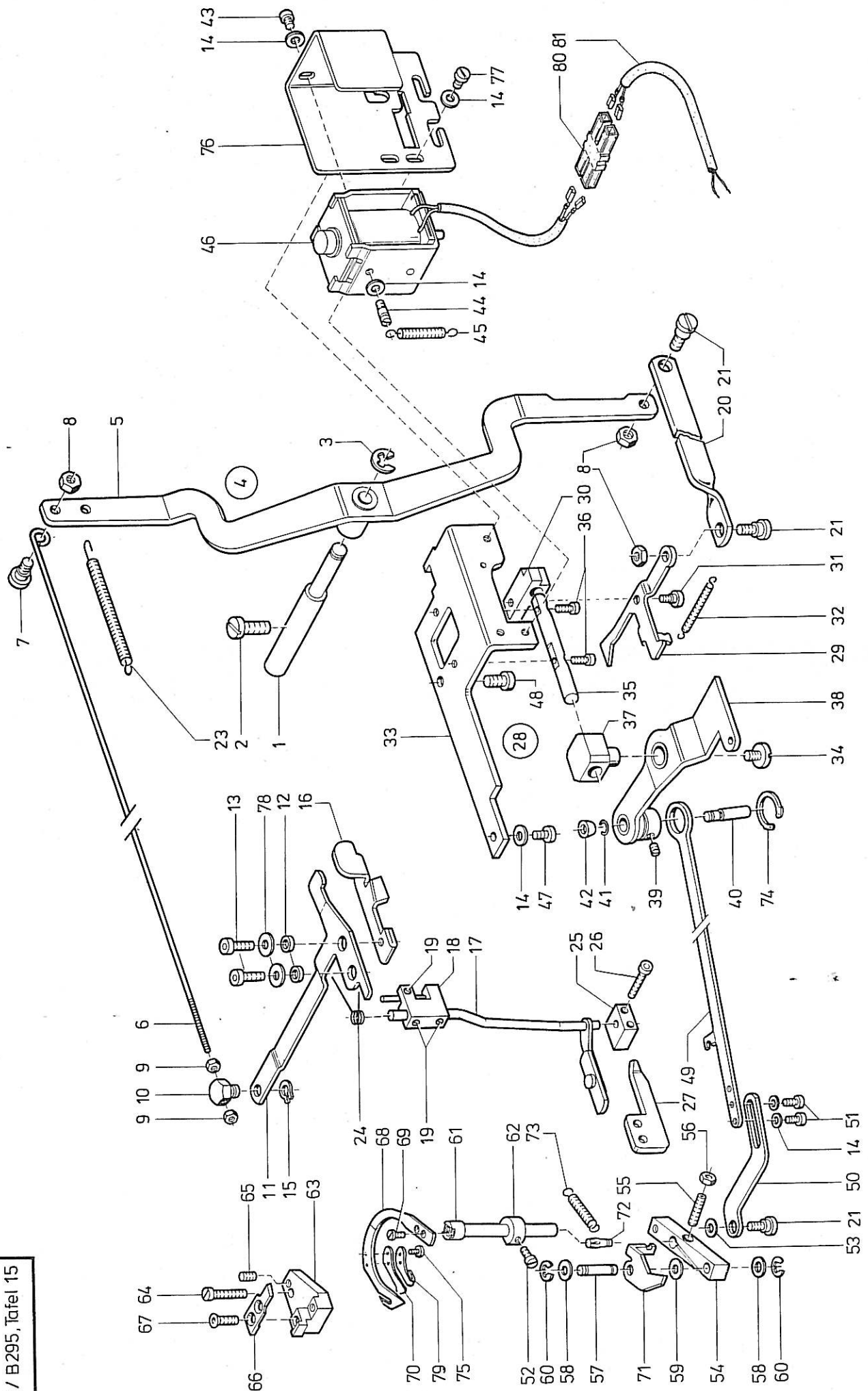
  

Pos. Det.	Teile Nr. Part No.	Benennung	Denomination
31	2912232	Armdeckel	Arm cover plate
32	2912233	Lagerbuchse	Bearing bush
33	2912235	Schnecke	Worm
34	570912	Zyl.-Schraube	Cyl.-head screw
35	739347	Scheibe	Washer
36	2912241	Stellrad kpl. (mit Pos. 37)	Adjusting wheel cpl. (with pos. 37)
37	2912243	Skalasscheibe	Scale plate
38	2711642	Rasterscheibe	Stop washer
39	2711643	Federscheibe	Spring washer
40	5561184	Zyl.-Schraube	Cyl.-head screw
41	556821 a	Scheibe	Washer
42	2441016	Stift	Pin
43	2912250	Ansschlag	Stop
44	2911345	Kabelführungsblech	Cable guide plate
45	7395011	Senkschraube	Countersunk screw

Kl. 295 / 296, Tafel 14



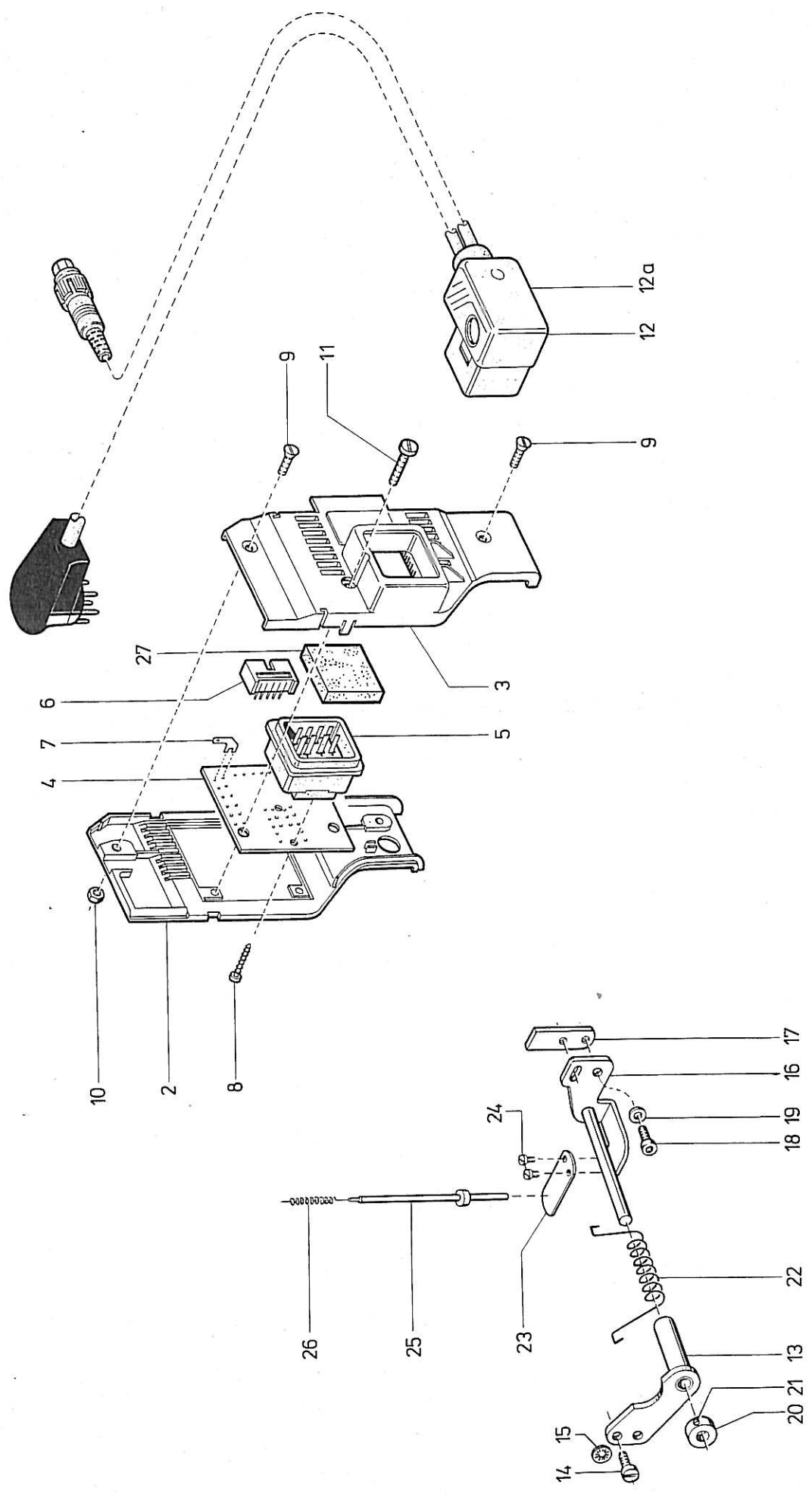




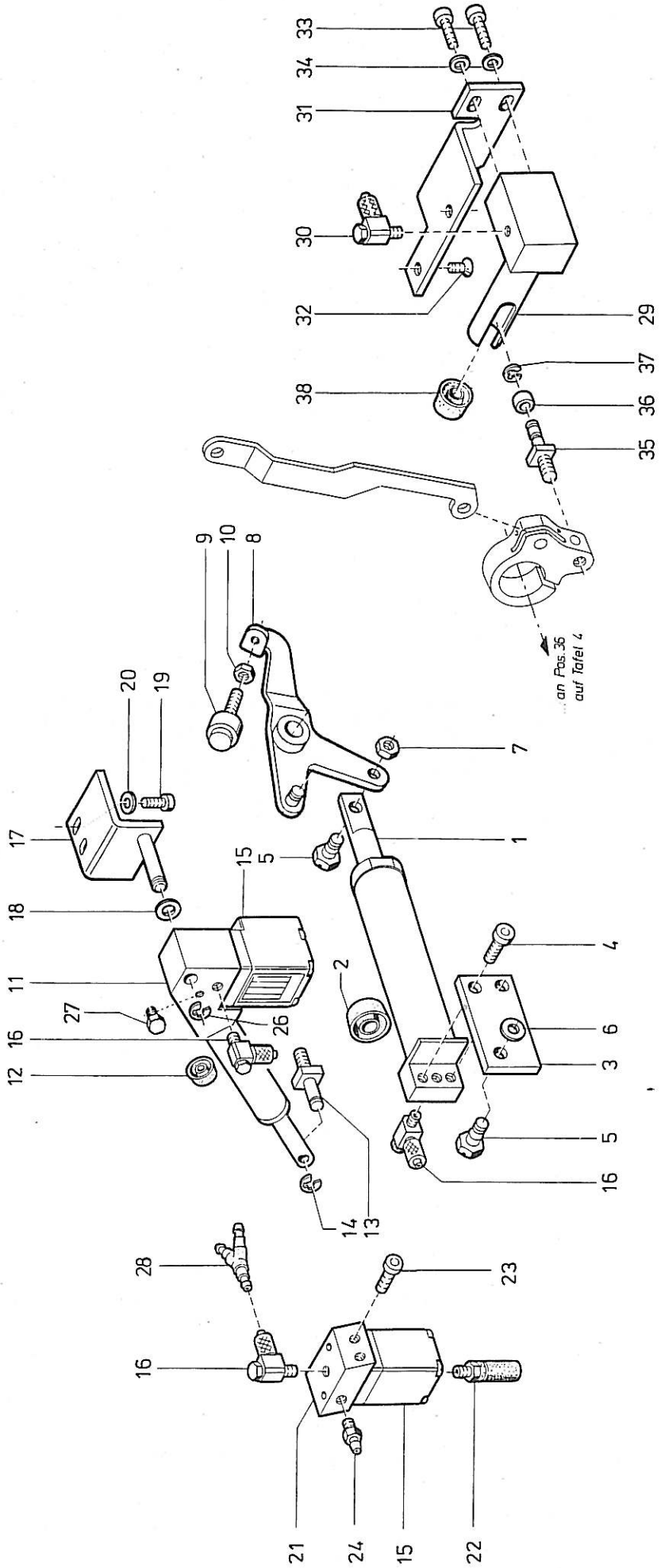
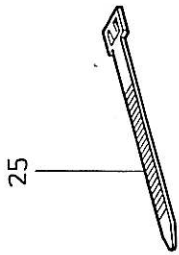
Pos. Det.	Teile Nr. Part No.	Benennung	Denomination
1	2912802	Teile der DÜRKOPP	Parts of DÜRKOPP
2	650292	295/B 295	295/B 295
3	7443142	-183081, -183082	-183081, -183082
4	2912805	-185081, -185082	-185081, -185082
		Bolzen	Bolt
		Zyl.-Schraube	Cyl.-head screw
		Sicher.-Scheibe	Safety washer
		Spannungs-Auslösung *	Tension release cpl. *
		kpl. (best. aus Pos. 5 bis 21)	(cons. of pos. 5 up to 21)
4	B 2912805	Spannungs-Auslösung **	Tension release cpl. **
		kpl. (best. aus Pos. 5 bis 21)	(cons. of pos. 5 up to 21)
5	2912806	Hebel	Lever
6	2912811	Zugstange *	Draw bar *
6	B 2912811	Zugstange **	Draw bar **
7	Z 120112	Ansatzschraube	Shoulder screw
8	237202	6kt.-Mutter	Hexagonal nut
9	2912814	6kt.-Mutter	Hexagonal nut
10	2912817	Bolzen	Bolt
11	2912819	Hebel	Lever
12	2912820	Scheibe	Washer
13	7425099b	Zyl.-Schraube	Cyl.-head screw
14	5691895	Scheibe	Washer
15	211518	Greifring	Grip ring
16	2912833	Hebel	Lever
17	2912844	Stange kpl.	Rod cpl.
18	2912852	Kloben	Block
19	223937	Gewindestift	Threaded stud
20	2912890	Lasche *	Shackle *
20	B 2912881	Lasche **	Shackle **
21	24414129	Kugelschraube	Ball screw
23	2912837	Zugfeder	Draw spring
24	2912856	Drehfeder	Torsion spring
25	2912861	Kloben	Block
26	246369	Zyl.-Schraube	Cyl.-head screw
27	2912871	Klammplatte	Clamping plate
28	2912892	Grundplatte mit Magnet kpl.	Base plate with magnet cpl.
		(best. aus Pos. 14, 19 bis 46, 76, 77) *	(cons. of pos. 14, 19 up to 46, 76, 77) *
29	2912885	Auslösehebel	Lifter lever
30	2912886	Aufnahmestück	Reception piece
31	211582	Ansatzschraube	Shoulder screw
32	2652032	Zugfeder	Draw spring
33	2912894	Grundplatte	Base plate
34	246761	Ansatzschraube	Shoulder screw
35	21150258	Achse	Axle
36	216120	Zyl.-Schraube	Cyl.-head screw
37	21150262	Lagerbolzen	Bearing bolt
38	2912901	Einrückblech kpl. (mit Pos. 39)	Engaging plate cpl. (with pos. 39)
39	42084	Gewindestift	Threaded stud
40	2119647	Rollenbolzen kpl. (mit Pos. 41, 42)	Roller bolt cpl. (with pos. 41, 42)
41	2119650	Sprengring	Spring ring
42	2119649	Rolle	Roll
43	223700	Zyl.-Schraube	Cyl.-head screw
44	9312124	Bolzen	Bolt
45	933148	Zugfeder	Draw spring
46	2912923	Magnet	Magnet
47	7461033	Zyl.-Schraube	Cyl.-head screw
48	265565	Zyl.-Schraube	Cyl.-head screw
49	24414121	Zugstange	Draw bar
50	24414125	Lasche	Shackle
51	216601	Zyl.-Schraube	Cyl.-head screw
52	246360	Zyl.-Schraube	Cyl.-head screw
53	557263	Scheibe	Washer
54	24414131	Kloben kpl. (mit Pos. 65, 66)	Block cpl. (with pos. 65, 66)
55	Z 1511049	Gewindestift	Threaded stud
56	MG8/7d	6kt.-Mutter	Hexagonal nut
57	Z 111156	Bolzen	Bolt
58	244604a	Scheibe	Washer
59	556379	Scheibe	Washer
60	570138	Sicher.-Scheibe	Lock washer
61	24414139	Welle	Shaft
62	24414141	Stellring kpl. (mit Pos. 52)	Set collar cpl. (with pos. 52)
63	24414154	Messerbock	Knife support
64	216120	Zyl.-Schraube	Cyl.-head screw
65	223669	Gewindestift	Threaded stud
66	2913002	Messer	Knife
67	24414159	Senkschraube	Countersunk screw
68	2913004	Fadenfänger	Thread catch
69	5561686	Zyl.-Schraube	Cyl.-head screw
70	2913005	Fadenklemme	Thread binder
71	24414197	Klinke	Pawl
72	71877	Paßkerbstift	Grooved dowel pin
73	24414200	Zugfeder	Draw spring
74	2658716a	Sicher.-Ring	Safety ring
75	21110774	Linsenschraube	Fillister head screw
76	2912924	Magnethalter	Magnet holder
77	246360	Zyl.-Schraube	Cyl.-head screw
78	55890	Scheibe	Washer
79	2913000	Haltehaaken	Holding hook
80	7465428	Steckverbinder **	Plug-in connection **
81	00270385290	Leitung **	Kable **
		* Für Kl. 295	* For Cl. 295
		** Für Kl. B 295	** For Cl. B. 295



1

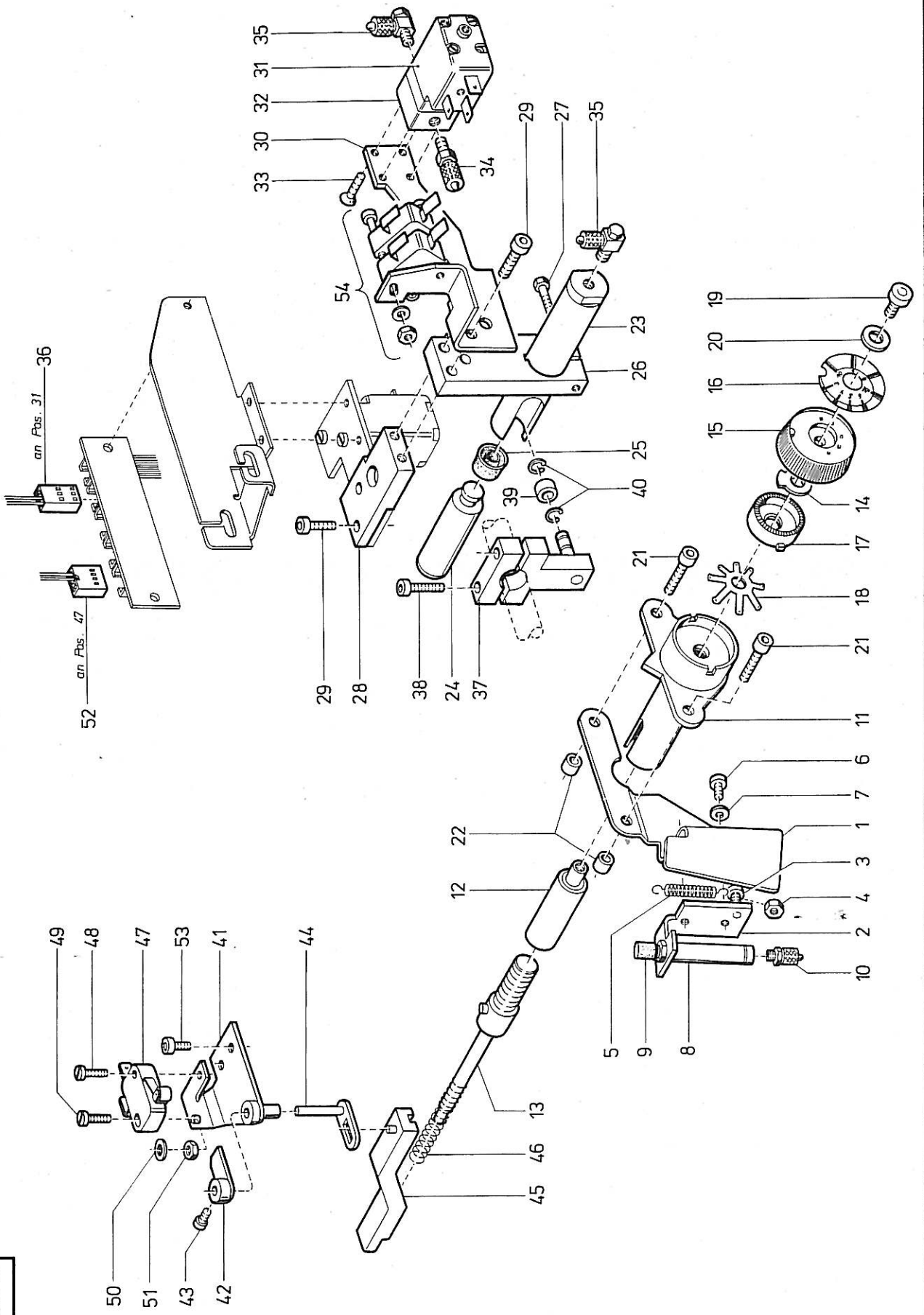


Pos. Det.	Teile Nr. Part No.	Benennung	Denomination
1	2913042	Verteiler kpl. (best. aus Pos. 2 bis 11)	Distributor cpl. (cons. of pos. 2 up to 11)
2	798140057	Gehäuse-Unterteil	Lower housing
3	798140058	Gehäuse-Oberteil	Upper housing
4	798440019	Leiterplatte	Printed board
5	798480901	Einbaustecker	Plug
6	798483032	Stiftstecker	Plug
7	798100805	Flachstecker	Flat plug
8	798122901	Blechschrabe	Sheet metal screw
9	7395347	Senkschraube	Countersunk screw
10	7395105	6kt.-Mutter	Hexagonal nut
11	7422036	Zyl.-Schraube	Cyl.-head screw
12	798700125	Leitungssatz kpl. (für Verriegelung)	Cable set cpl. (for bartacking)
12a	798700127	Leitungssatz kpl. (für Drehzahl-Begrenzung)	Cable set cpl. (for Speed Limitation)
13	24414201	Halteblech	Holding plate
14	7461033	Zyl.-Schraube	Cyl.-head screw
15	739347	Zahnscheibe	Tooth lock washer
16	24414206	Hebel	Lever
17	24414209	Lasche	Shackle
18	246360	Zyl.-Schraube	Cyl.-head screw
19	5691895	Scheibe	Washer
20	93311317	Stellring kpl. (mit Pos. 21)	Set collar cpl. (with pos. 21)
21	70273	Gewindestift	Threaded stud
22	24414220	Drehfeder	Torsion spring
23	24414221	Blattfeder	Leaf spring
24	70263	Zyl.-Schraube	Cyl.-head screw
25	24414196	Auslösestift	Releasing pin
26	5572306	Druckfeder	Pressure spring
27	2711524	Abdeckung	Cover
		Teile der DÜRKOPP 295/B 295-183081, -183082 -185081, -185082	Parts of DÜRKOPP 295/B 295-183081, -183082 -185081, -185082



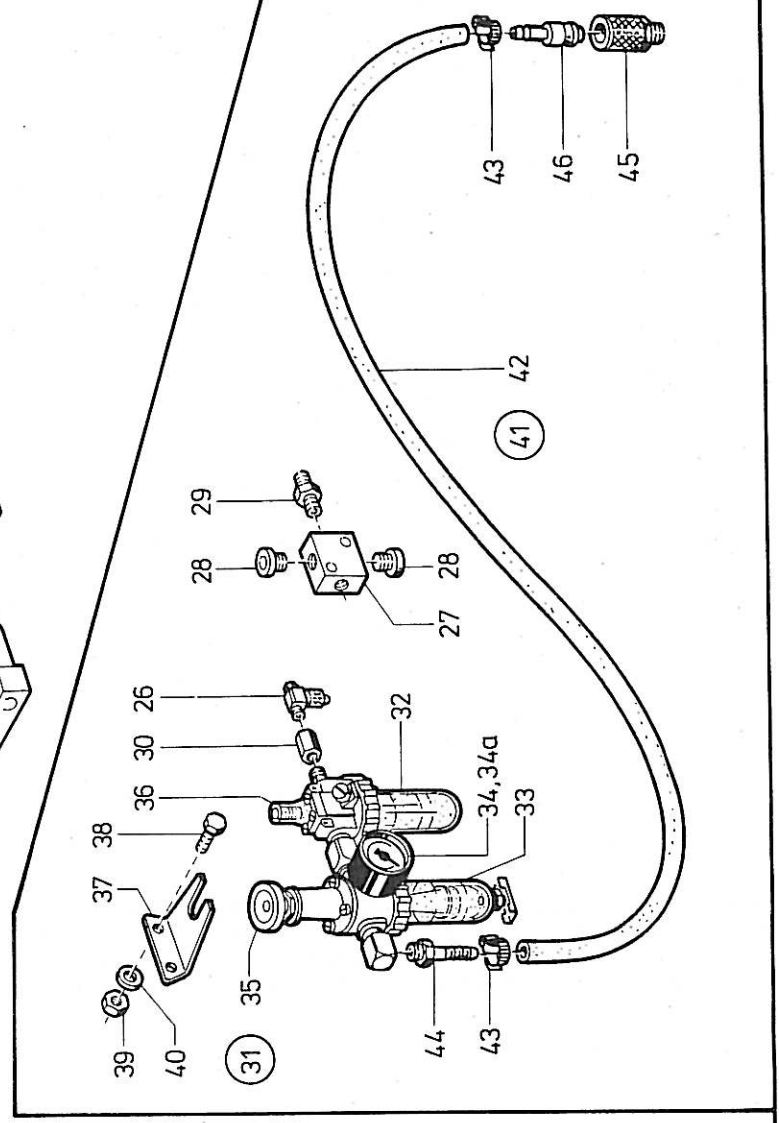
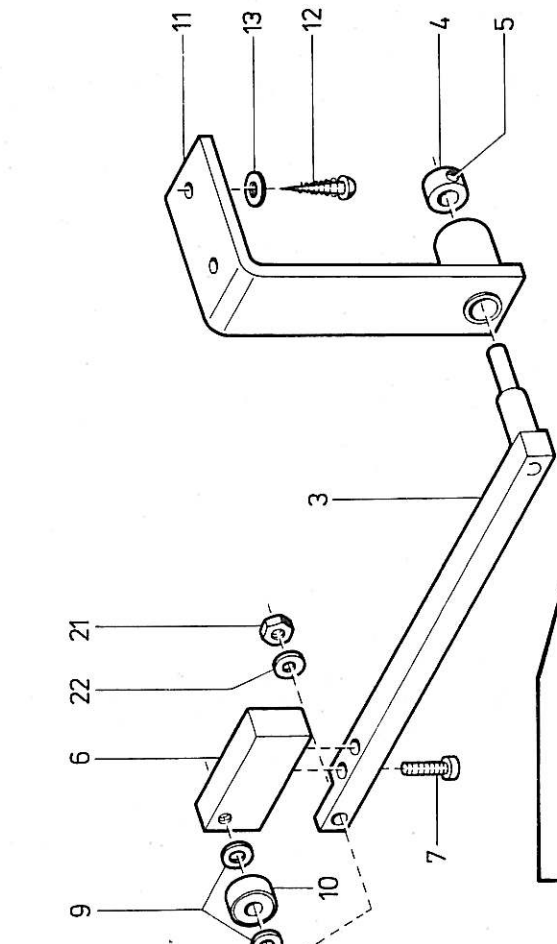
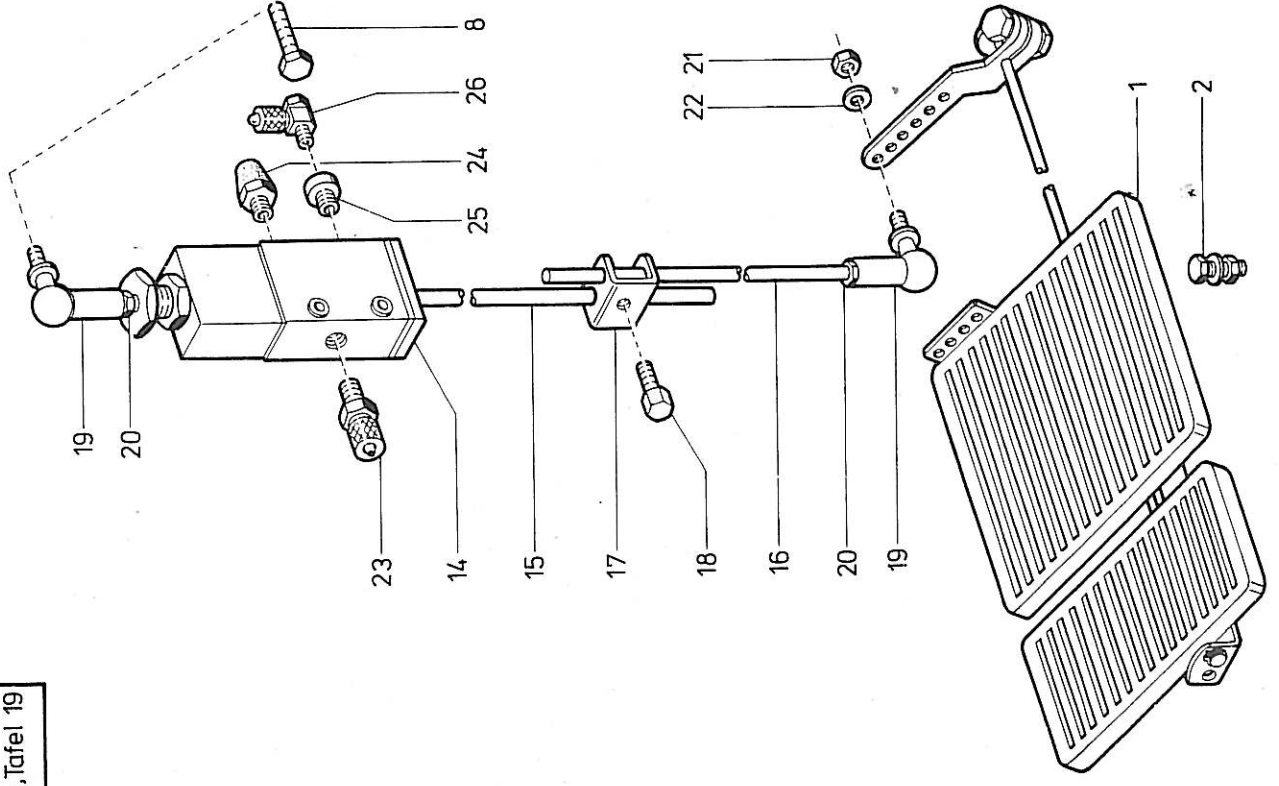
Pos. Det.	Teile Nr. Part No.	Benennung	Denomination
1	2913942	Zylinder kpl. (mit Pos. 2)	Cylinder cpl. (with pos. 2)
2	7461547	Lippenring	Labial ring
3	2913956	Halteblech	Holding plate
4	265565	Zyl.-Schraube	Cyl.-head screw
5	24414607	Ansatzschraube	Shoulder screw
6	380289	Scheibe	Washer
7	237202	6kt.-Mutter	Hexagonal nut
8	24414611	Übertragungshebel	Transmission lever
9	24414619	Anschlagschraube	Buffer screw
10	93913000a	6kt.-Mutter	Hexagonal nut
11	2954332	Zylinder kpl. (mit Pos. 12)	Cylinder cpl. (with pos. 12)
12	21154075	Lippenring	Labial ring
13	24414546	Bolzen	Bolt
14	255129	Sicher.-Scheibe	Lock washer
15	797319	Magnetventil	Solenoid valve
16	746768	L.-Sch.-Verschr.	L.-Hose coupling screw
17	2954351	Winkel	Angle
18	557263	Scheibe	Washer
19	7461033	Zyl.-Schraube	Cyl.-head screw
20	5691895	Scheibe	Washer
21	2913695	Anschlußstück	Connecting piece
22	Z11649	Schalldämpfer	Silencer
23	7441968	Zyl.-Schraube	Cyl.-head screw
24	7972016	Schlauchtülle	Hose sleeve
25	Z151302	Kabelbinder	Cable binder
26	570138	Sicher.-Scheibe	Lock washer
27	5701847	Stopfen	Plug
28	7972201	Y-Verteiler	Y-Distributor
29	2954472	Zylinder kpl. (mit Pos. 38)	Cylinder cpl. (with pos. 38)
30	746768	L.-Sch.-Verschr.	L.-Hose coupling screw
31	2954482	Winkel	Angle
32	246360	Sankschraube	Countersunk screw
33	55613020	Zyl.-Schraube	Cyl.-head screw
34	024275	Scheibe	Washer
35	2954487	Bolzen	Bolt
36	2231701	Rolle	Roller
37	10019228	Sicher.-Scheibe	Lock washer
38	21154075	Lippenring	Labial ring

Kl. Z116, Tafel 18





Kl. Z116, Tafel 19

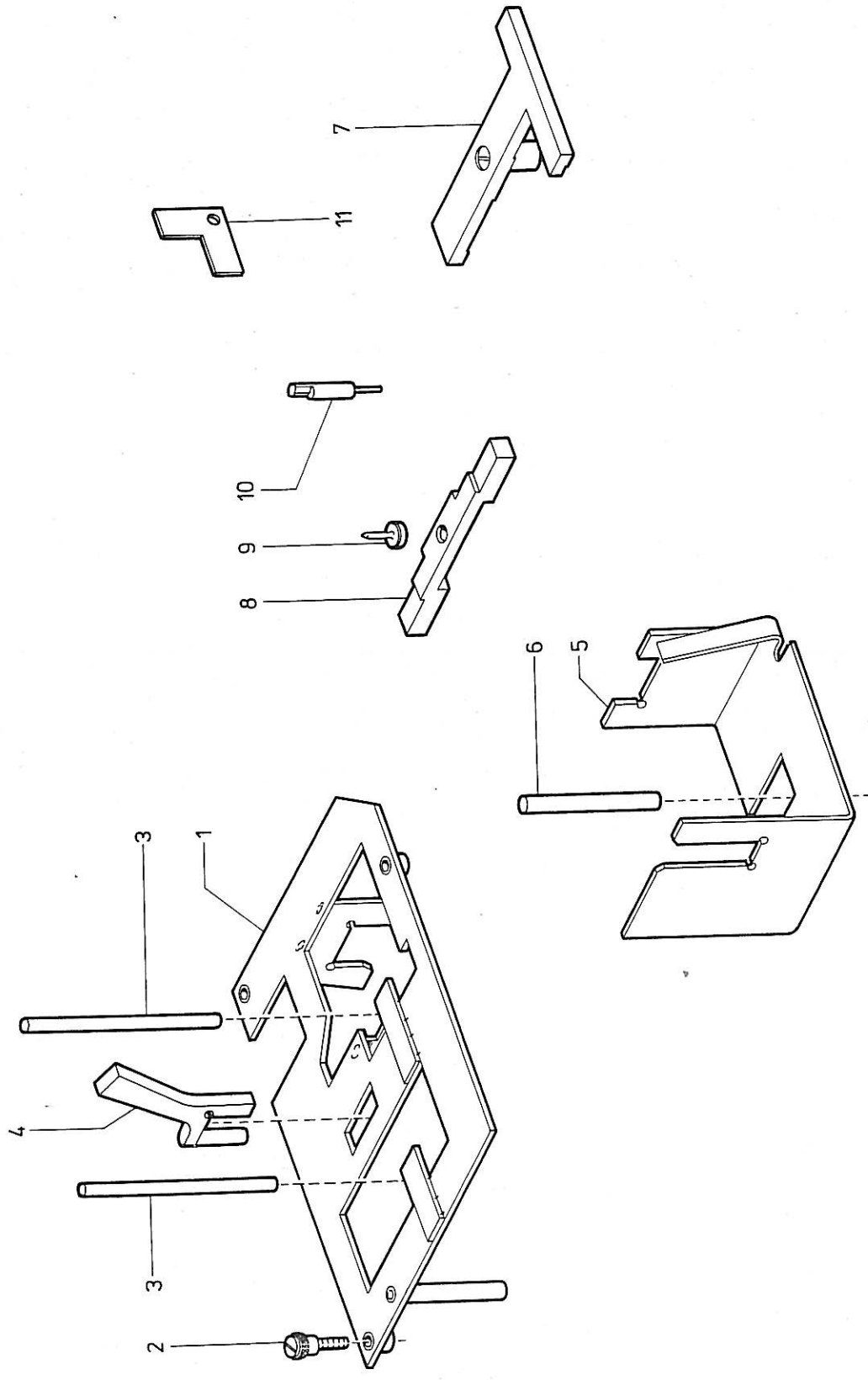


Pos. Det.	Teile Nr. Part No.	Benennung	Denomination
1	MG43/2551	Fußtritt	Pedal
2	MG43/36k	Schraube kpl.	screw cpl.
3	21954266	Druckstange	Pressure rod
4	531466k	Stellring kpl. (mit Pos. 5)	Set collar cpl. (with pos. 5)
5	531464	Gewindestift	Threaded stud
6	Z1165146	Kloben	Block
7	P12110	Zyl.-Schraube	Cyl.-head screw
8	2658878	6kt.-Schraube	Hexagonal screw
9	216324	Scheibe	Washer
10	5574027	Kugellager	Ball bearing
11	21954259	Winkel	Angle
12	7101450	Holzschraube	Wood screw
13	74450243	Scheibe	Washer
14	Z100154	Zugventil	Valve
15	Z126152	Stange	Rod
16	718254	Stange	Rod
17	MG43/403	Klemmstück	Klamping piece
18	MG43/404	6kt.-Schraube	Hexagonal screw
19	5562267	Kugelgelenk	Ball joint
20	MG43/408	6kt.-Mutter	Hexagonal nut
21	MG43/409	6kt.-Mutter	Hexagonal nut
22	MG43/2510	Scheibe	Washer
23	7422238	Schl.-Verschr.	Hose coupling screw
24	7973193	Schalldämpfer	Silencer
25	Z120362	Reduzierstück	Reducing piece
26	746768	L.-Verschr.	L-Coupling screw
27	7449491	Verteilerstück	Distributor
28	P12159	Blindstopfen	Blind plug
29	7441819	Doppelnippel	Double nipple
30	93311777	Reduzierstück	Reducing piece
31	Z1121861	Wart.-Einheit kpl. (best. aus Pos. 32 bis 40)	Conditioning unit cpl. (cons. of pos. 32 up to 40)
32	7441804	Glocke	Shell
33	7441804a	Glocke	Shell
34	7441802	Manometer	Manometer
34a	7441802a	Manometerglas	Manometer glass
35	7441802b	Handrad	Hand wheel
36	7441804b	Schauglas	Sight glass
37	72153	Winkel	Angle
38	MG43/36	6kt.-Schraube	Hexagonal screw
39	72042a	6kt.-Mutter	Hexagonal nut
40	72043	Scheibe	Washer
41	72171	Anschl.-Schlauch kpl. (best. aus Pos. 42 bis 46)	Joining hose cpl. (cons. of pos. 42 up to 46)
42	Z11577	Schlauch	Hose
43	7422096	Schlauchklemme	Hose clip
44	Z11538	Schlauchtülle	Hose sleeve
45	7441793a	Kupplungsdose	Coupling socket
46	7449513	Kuppl.-Stecker	Coupler plug
Z1165131	Z 116 - 295	Mehrweitereinstellung (durch Fußbetätigung) Pos. 1 bis 46	Fullness adjustment (by pedal control) pos. 1 up to 46
Z1165132	Z 116 - 295	Mehrweitereinstellung (durch Fußbetätigung und Drehzahlreduzierung) Pos. 1 bis 46 und auf Tafel 18 Pos. 41 bis 53	Fullness adjustment (by pedal control and speed reduction) pos. 1 up to 46 and of table 18 pos. 41 up to 53

Pos. Det. Teile Nr. Part No. Benennung Denomination

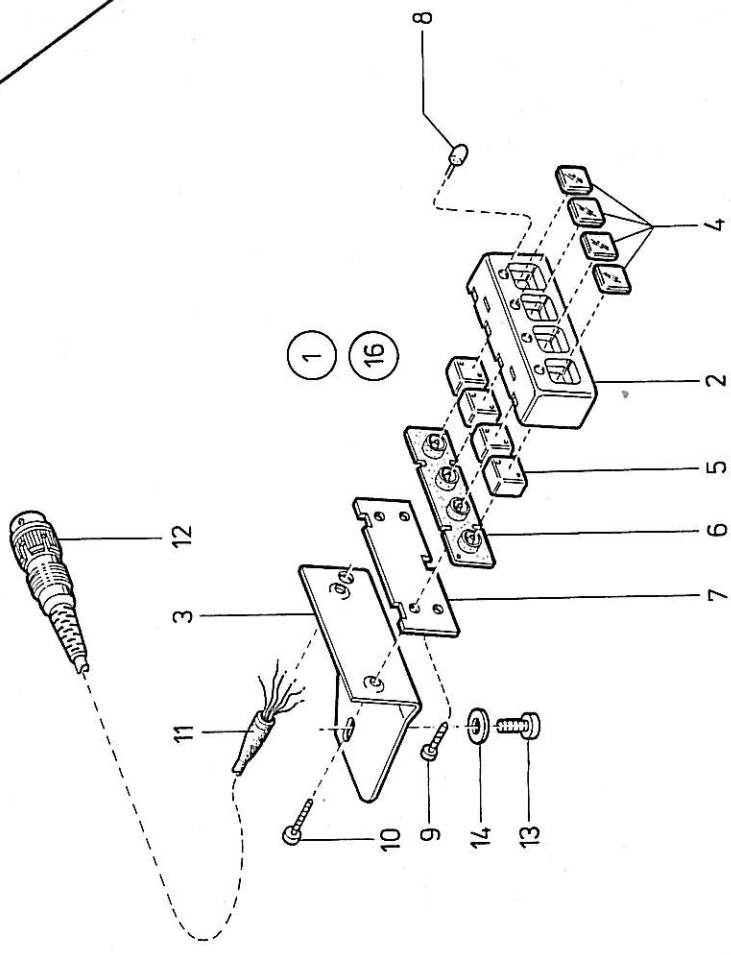
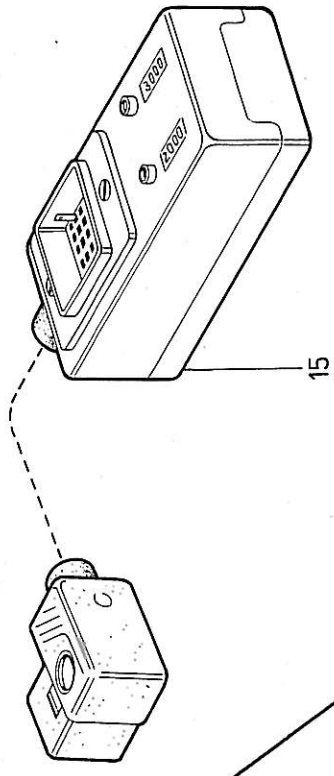


Kl. 295 / 296, Tafel 20

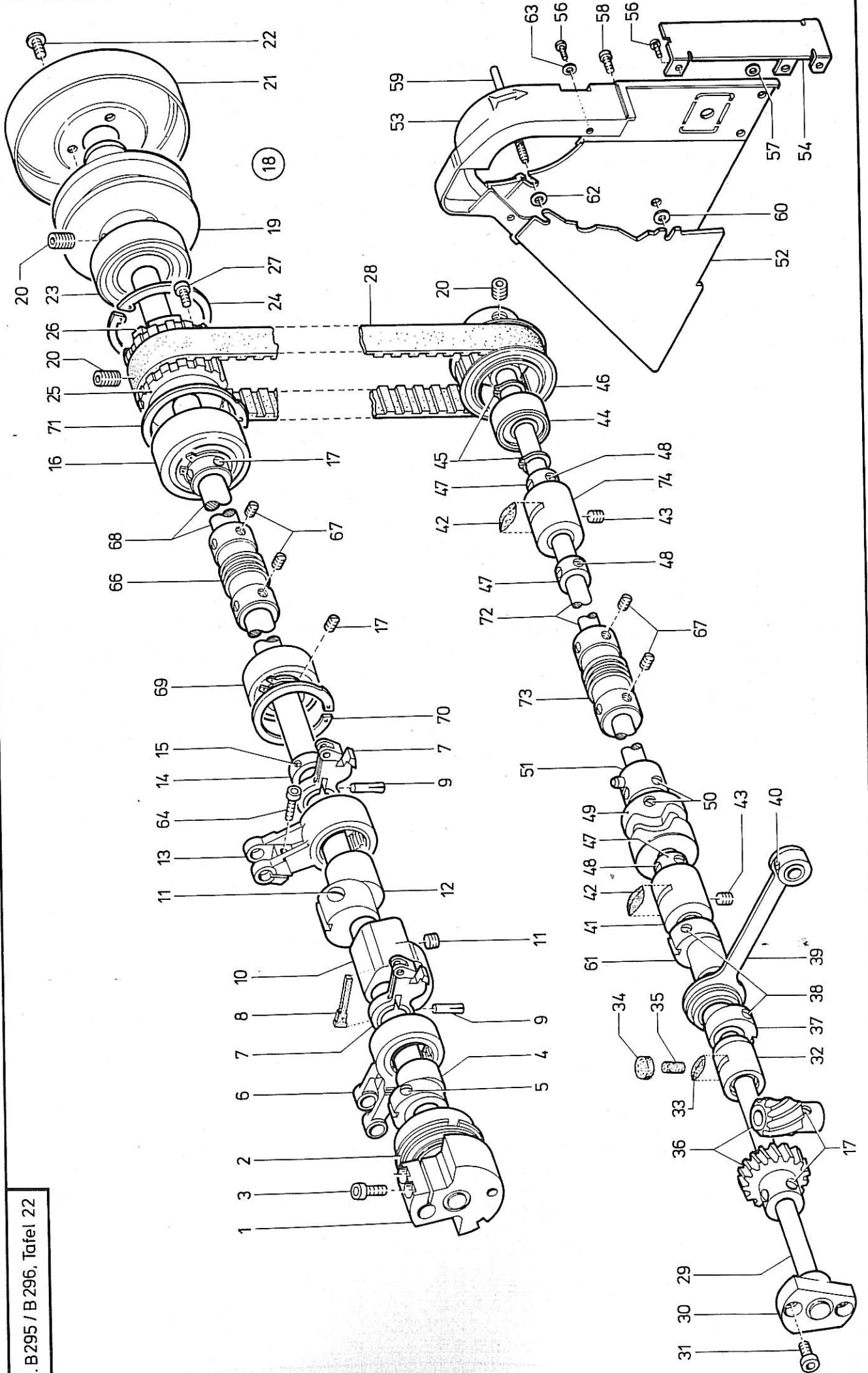


Pos. Det.	Teile Nr. Part No.	Benennung	Denomination
1	2955194	Einstellehren	Setting gauges
2	5701022	Lehre kpl.	Gauge cpl.
3	2955201	Rändelschraube	Knurled screw
4	2955202	Stellstift, 5 Ø	Adjusting pin 5 Ø mm
5	2955206	Anschlag	Stop
6	74252082	Lehre	Gauge
7	2441001	Bolzen	Bolt
8	2124942	Lehre (Greifenwelle)	Gauge (Hook shaft)
9	2441009	Meißbrücke	Gauge
10	2441014	Einstellstift	Adjusting pin
11	2441011	Einstellehre	Adjusting gauge

KI.295 / B 295, Tafel 21



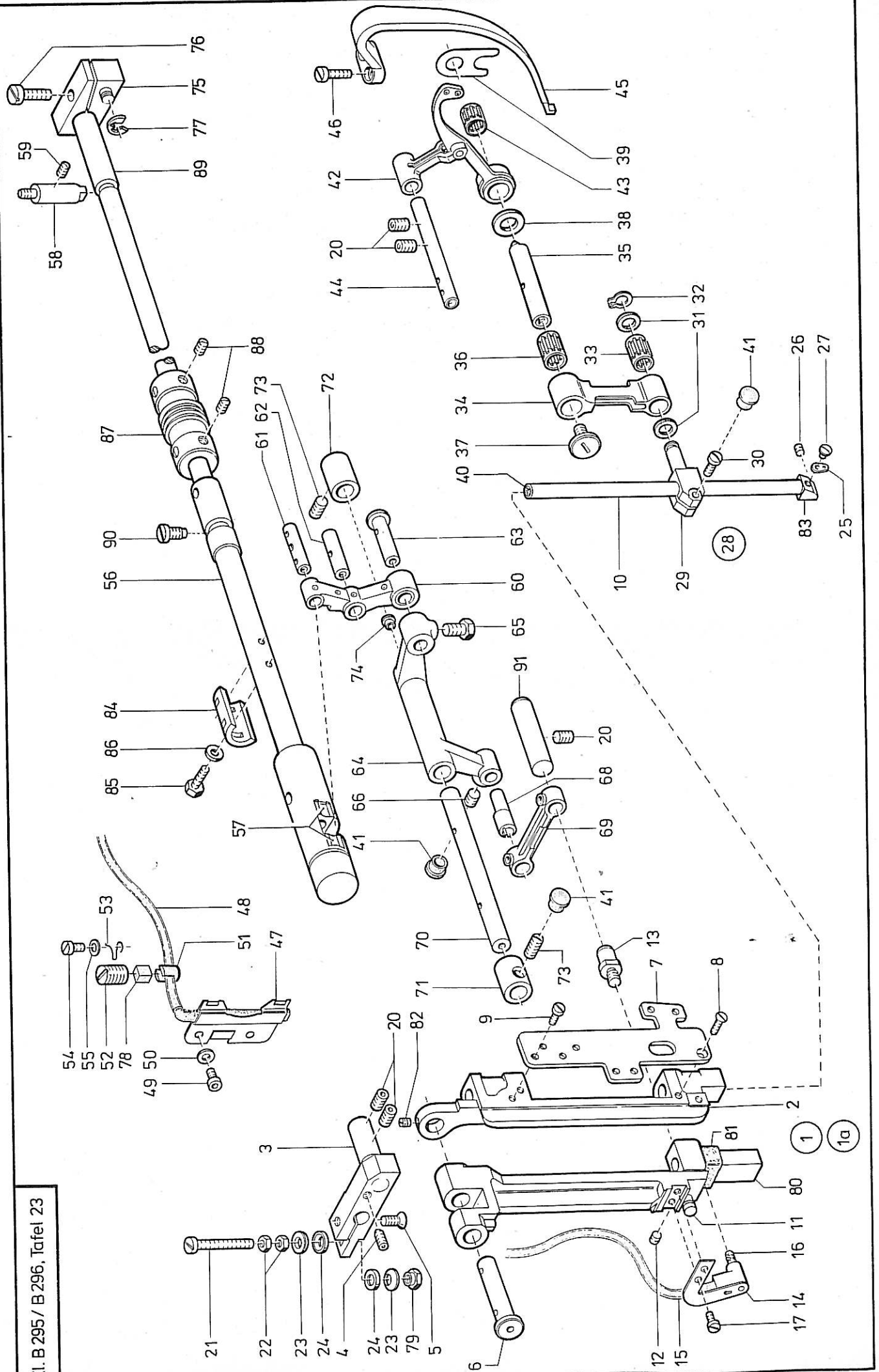
Pos. Det.	Teile Nr. Part No.	Benennung	Denomination
1	798780133	Teile der DÜRKOPP 295-185082 Taster kpl. (best. aus Pos. 2 bis 12)	Parts of DÜRKOPP 295-185082 Keyboard cpl. (cons. of pos. 2 up to 12)
2	798420103	Gehäuse	Housing
3	798124910	Halteblech	Holding plate
4	798420113	Tastenkappe	Key button
5	798420112	Tastenknoopf	Key button
6	798420111	Kontaktstreifen	Contact tape
7	798440018	Leiterplatte	Printed board assembly
8	798163042	Leuchtdiode	Radiant diode
9	798122901	Blechschrabe	Sheet metal screw
10	798122902	Blechschrabe	Sheet metal screw
11	798101041	Tülle	Sleeve
12	798480841	Stecker	Plug
13	246984	Zyl.-Schraube	Cyl.-head screw
14	557263	Scheibe	Washer
15	Z122301	Prüfadapter	Pad adapter
		Teile der DÜRKOPP B 295-185082	Parts of DÜRKOPP B 295-185082
16	798780134	Taster kpl. (best. aus Pos. 2 bis 12)	Keyboard cpl. (cons. of pos. 2 up to 12)



Pos. Det.	Teile Nr. Part No.	Benennung	Denomination
1	29521	Teile der DÜRKOPP B 295/B 296 -185081, -185082	Parts of DÜRKOPP B 295/B 296 -185081, -185082
2	29130	Armwelle kpl. (mit Pos. 2)	Arm shaft cpl. (with pos. 2)
3	7441509	Sprengring	Spring ring
4	291251	Zyl.-Schraube (mit Pos. 5)	Cyl.-head screw (with pos. 5)
5	223652	Exzenter kpl.	Eccentric cpl.
6	291257	Gewindestift	Threaded stud
7	29163	Zugstange	Draw bar
8	29165	Dochthalter kpl. (mit Pos. 8)	Wick holder cpl. (with pos. 8)
9	3809	Filzteil	Felt
10	29171	Paßkerbstift	Grooved dowel pin
11	216209	Ausgleichsgewicht kpl. (mit Pos. 11)	Counterbalance cpl. (with pos. 11)
12	2912262	Gewindestift	Threaded stud
13	2912326	Exzenter kpl. (mit Pos. 11)	Eccentric cpl. (with pos. 11)
14	29176	Zugstange kpl. (mit Pos. 64)	Draw bar cpl. (with pos. 64)
15	246264a	Stellring kpl. (mit Pos. 15)	Set collar cpl. (with pos. 15)
16	29135	Gewindestift	Threaded stud
17	223237	Armlager kpl. (mit Pos. 17)	Arm bearing cpl. (with pos. 17)
18	29142	Gewindestift	Threaded stud
19	29143	Handrad kpl. (best. aus Pos. 19 bis 23)	Hand wheel cpl. (cons. of pos. 19 up to 23)
20	211354	Flansch kpl. (mit Pos. 20)	Flange cpl. (with pos. 20)
21	29147	Gewindestift	Threaded stud
22	216229	Handrad	Hand wheel
23	29144	Linsenschraube	Fillister head screw
24	29146	Rillenkugellager	Grooved ball bearing
25	29153	Sicher.-Ring	Safety ring
26	29158	Zahnriemenrad kpl. (mit Pos. 20, 26, 27)	Toothed belt wheel cpl. (with pos. 20, 26, 27)
27	223676	Einstellring	Adjusting ring
28	29160	Zyl.-Schraube	Cyl.-head screw
29	244511	Unterwelle	Lower shaft
30	246623	Nadellager	Needle bearing
31	746879	Zyl.-Schraube	Cyl.-head screw
32	2911028	Nadellager kpl. (mit Pos. 33)	Needle bearing cpl. (with pos. 33)
33	244522	Filzteil	Felt
34	42013	Filzteil	Felt
35	422297	Filzteil	Felt
36	244696	Radpaar kpl. (mit Pos. 17)	Pair of wheels cpl. (with pos. 17)
37	2911147	Exzenter kpl. (mit Pos. 38)	Eccentric cpl. (with pos. 38)
38	223652	Gewindestift	Threaded stud
39	211121	Hubstange kpl. (mit Pos. 40)	Lifting rod cpl. (with pos. 40)
40	531471	Gewindestift	Threaded stud
41	21252041	Lager kpl. (mit Pos. 42)	Bearing cpl. (with pos. 42)
42	21252045	Filzteil	Felt
43	21652	Gewindestift	Threaded stud
44	211108	Rillenkugellager	Grooved ball bearing
45	211109	Sicher.-Scheibe	Lock washer
46	211141a	Zahnriemenrad kpl. (mit Pos. 20)	Toothed belt wheel cpl. (with pos. 20)
47	212627	Stellring kpl. (mit Pos. 48)	Set collar cpl. (with pos. 48)
48	57055	Gewindestift	Threaded stud
49	24414103	Kurve kpl. (mit Pos. 50)	Cam cpl. (with pos. 50)
50	223648	Gewindestift	Threaded stud
51	24414517	Auslösering kpl. (mit Pos. 50)	Releasing ring cpl. (with pos. 50)
52	291822	Riemenschutz *	Belt guard *
53	291823	Riemenschutz *	Belt guard *
54	291825	Deckblech	Cover plate
56	7461033	Zyl.-Schraube *	Cyl.-head screw *
57	5691895	Scheibe	Washer
58	265565	Zyl.-Schraube *	Cyl.-head screw *
59	291842	Gewindebolzen	Threaded bolt
60	7442380	Scheibe *	Washer *
61	244587 a	Exzenter kpl. (mit Pos. 38)	Eccentric cpl. (with pos. 38)
62	739595	Scheibe	Washer
63	739347	Zahnscheibe *	Tooth lock washer *
64	7441968	Zyl.-Schraube	Cyl.-head screw
66	B 29123	Kupplung	Coupling
67	244700	Gewindestift	Threaded stud
68	B 29125	Welle	Shaft
69	29131	Armlager kpl. (mit Pos. 17)	Arm bearing cpl. (with pos. 17)
70	B 29136	Seeger-Ring	Seal-ring
71	B 29138	Seeger-Ring	Seal-ring
72	B 2911022	Welle	Shaft
73	B 2911024	Kupplung	Coupling
74	B 2911036	Nadellager	Needle bearing

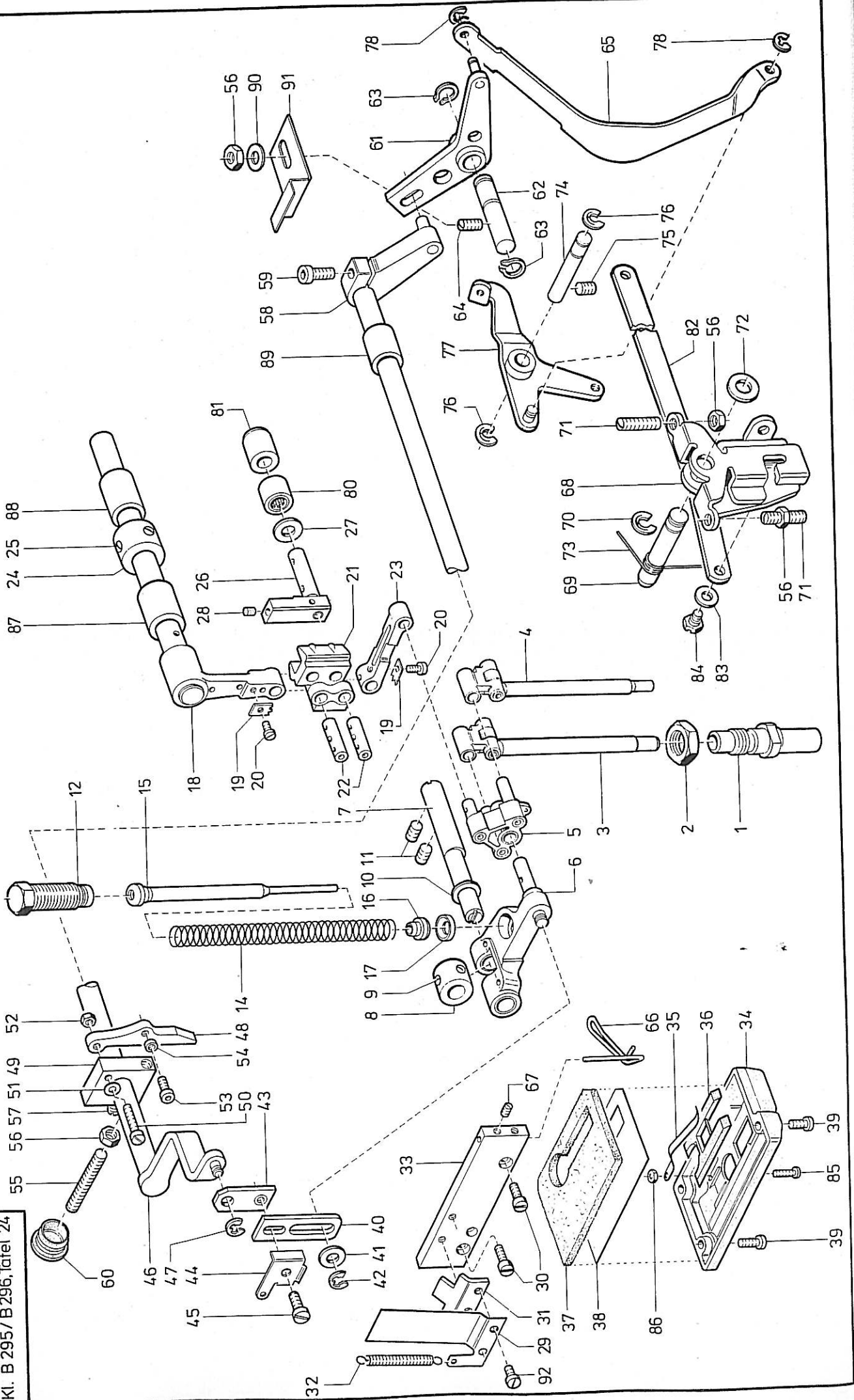
\* Beipackteile  
\* is included in the Accessories

Kl. B 295/ B 296, Tafel 23



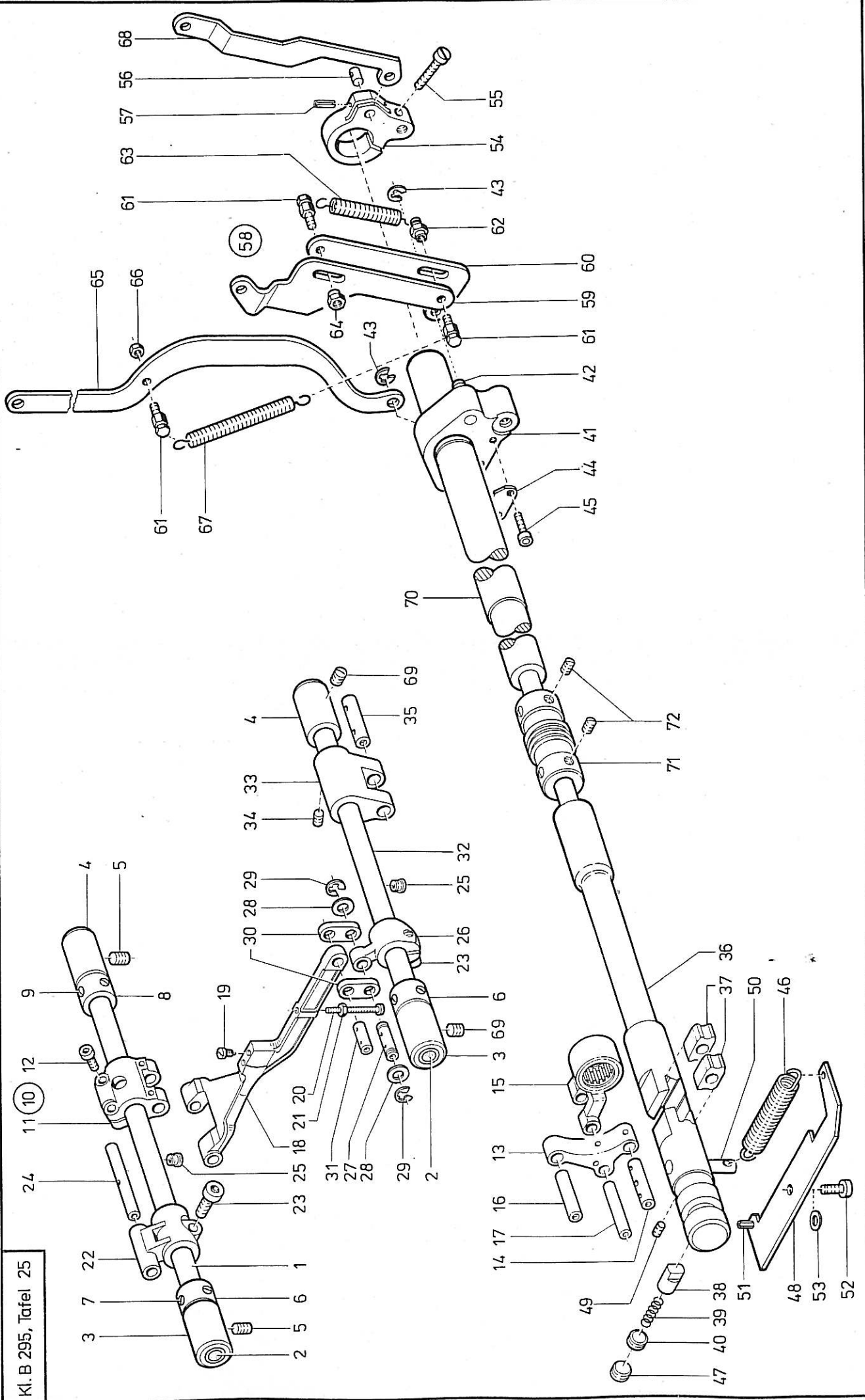
Pos. Det.	Teile Nr. Part No.	Benennung	Denomination
1	29581	Teile der DÜRKOPP	Parts of DÜRKOPP
1 a	29681	B 295/B 296 -185081, -185082	B 295/B 296 -185081, -185082
2	29583	Nadelstangenkuliisse	Needle bar crank cpl.
3	29185	Halter	(cons. of pos. 2, 3, 4, 5,
4	29188	Gewindestift	6, 7, 8, 9, 10, 11, 12,
5	29189	Zyl.-Schraube	13, 14, 15, 16, 17, 80,
6	29191	Lagerbolzen	81, 82, 83)
7	29197	Deckblech	Needle bar crank
8	551987	Senkschraube	Holder
9	739297	Zyl.-Schraube	Threaded stud
10	295101	Nadelstange kpl. (mit Pos. 40)	Cyl. head screw
11	291107	Einstellbolzen	Bearing bolt
12	70220	Gewindestift	Cover plate
13	291109	Lagerbolzen	Countersunk screw
14	291114	Dochthalter kpl. (mit Pos. 15, 16)	Cyl. head screw
15	291119	Watte	Needle bar cpl. (with pos. 40)
16	00298300100	Ölschlauch	Adjusting bolt
17	5561686	Zyl.-Schraube	Threaded stud
20	211414	Gewindestift	Bearing bolt
21	914315	Zyl.-Schraube	Wick holder cpl. (with pos. 15, 16)
22	MG8/7d	6kt.-Mutter	Wadding
23	291145	Kugelscheibe	Oil hose
24	291144	Kugelpfanne	Cyl. head screw
25	291159	Fadenführung	Threaded stud
26	291105	Gewindestift	Cyl. head screw
27	57071a	Linsenschraube	Hexagonal nut
28	295183	Fadenhebel kpl. (best. aus Pos. 20, 29 bis 38, 42, 43)	Ball washer
29	291174	Kreuzkopf	Ball socket
30	531473	Linsenschraube	Thread guide
31	291176	Scheibe	Threaded stud
32	2124841	Greifring	Fillister head screw
33	291178	Nadelkranz	Thread lever cpl. (cons. of pos. 20, 29 up to 38, 42, 43)
34	291184	Zugstange	Crosshead
35	295185	Kurbelzapfen	Fillister head screw
36	291186	Nadelkranz	Washer
37	291187	Spezialschraube	Grip ring
38	295188	Scheibe	Needle ring
39	291193	Anlageplatte	Thread lever shaft
40	57010007	Gummistopfen	Guard bow for thread lever
41	10011162	Verschlußkappe	Cyl. head screw
42	291201	Fadenhebel	Wick holder cpl. (with pos. 48)
43	2124894	Nadelkranz	Oil hose
44	291213	Fadenhebelachse	Cyl. head screw
45	291219	Fadenhebelchutz	Washer
46	223676	Zyl.-Schraube	Pressure sleeve
47	291223	Dochthalter kpl. (mit Pos. 48)	Threaded stud
48	291227	Ölschlauch	Spring
49	246360	Zyl.-Schraube	Cyl. head screw
50	5691895	Scheibe	Washer
51	265753	Druckhülse	Threaded stud
52	265751	Gewindestift	Spring
53	211635	Feder	Cyl. head screw
54	10019128	Zyl.-Schraube	Washer
55	531460	Scheibe	Stichstellerkuliisse kpl. (mit Pos. 57)
56	B 291242	Stichstellerkuliisse kpl. (mit Pos. 57)	Slide block
57	21188	Gleitstein	Guiding bolt
58	291246	Führungsbolzen	Threaded stud
59	223245	Gewindestift	Needle transport lever
60	291262	Nadeltransporthebel	Bolt
61	21162	Bolzen	Bolt
62	291271	Bolzen	Bolt
63	291277	Bolzen	Bolt
64	291282	Doppelhebel	Double lever
65	55617	6kt.-Schraube	Hexagonal screw
66	223237	Gewindestift	Threaded stud
68	291285	Exzenterbolzen	Eccentric bolt
69	291289	Zugstange	Draw bar
70	291292	Achse	Axle
71	291296	Buchse	Bush
72	291297	Buchse	Bush
73	223245	Gewindestift	Threaded stud
74	219321	Verschlußkappe	Cap
75	B 291504	Klemmkloben kpl. (mit Pos. 76)	Clamping block cpl. (with pos. 76)
76	650347	Zyl.-Schraube	Cyl. head screw
77	211100a	Sicher.-Scheibe	Lock washer
78	2118285	Druckstück	Pressure piece
79	291146	Mutter	Nut
80	29584	Transportfußkuliisse kpl. (mit Pos. 81)	Feeding foot coulisse cpl. (with pos. 81)
81	29586	Filzteil	Felt
82	531464	Gewindestift	Threaded stud
83	2956901	Nadelhalter kpl. (mit Pos. 25, 26, 27)	Needle holder cpl. (with pos. 25, 26, 27)
84	295248	Segment	Segment
85	2691023	6kt.-Schraube	Hexagonal screw
86	5691895	Scheibe	Washer
87	B 2911025	Kupplung	Coupling
88	244700	Gewindestift	Threaded stud
89	B 291249	Welle	Shaft
90	B 291250	Zapfenschraube	Screw
91	291155	Bolzen	Bolt



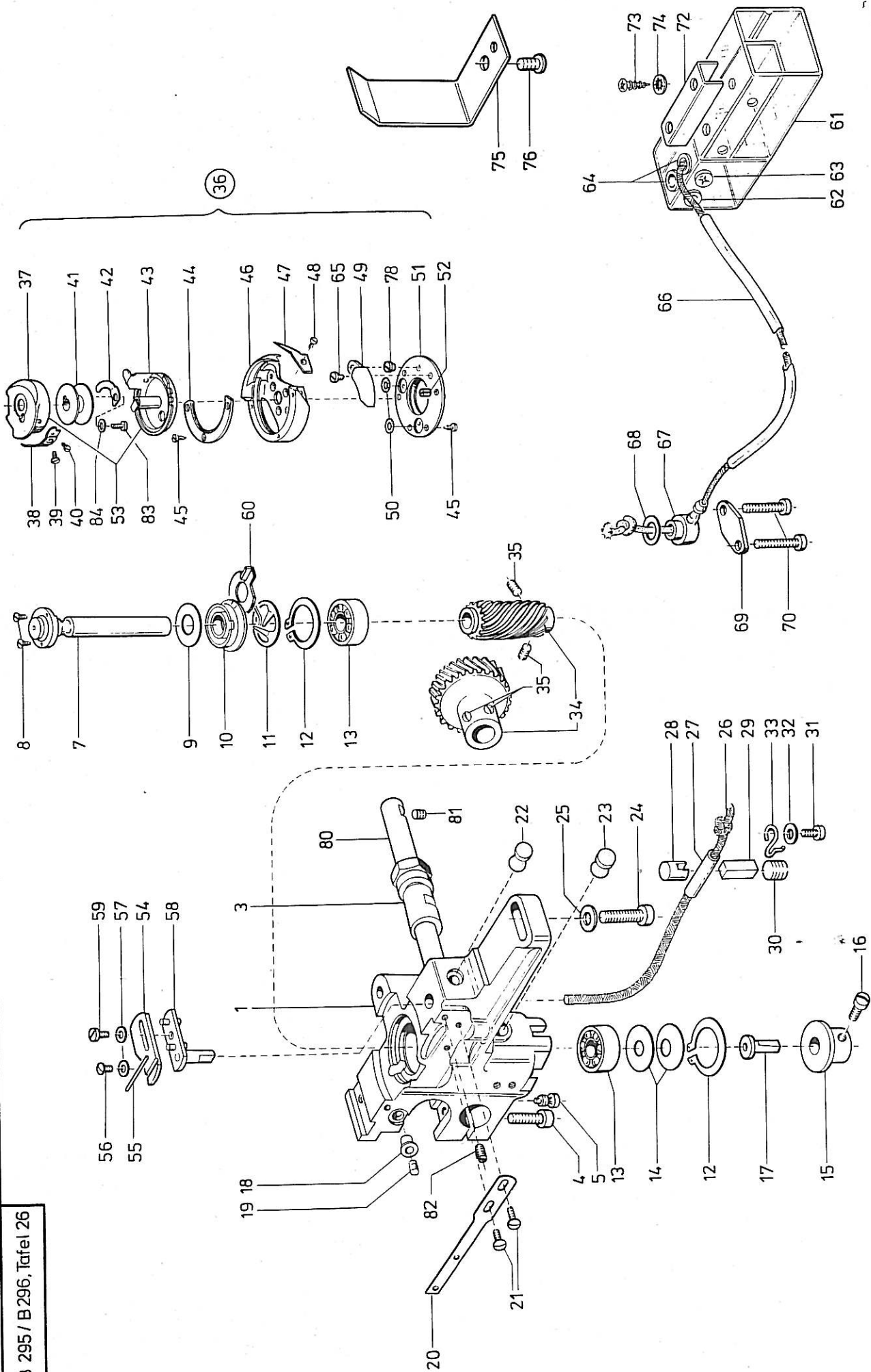


Pos. Det.	Teile Nr. Part No.	Benennung	Denomination
1	291303	Teile der DÜRKOPP B 295/B 296 -185081, -185082	Parts of DÜRKOPP B 295/B 296 -185081, -185082
2	291304	Fußstangenbüchse	Feet rod bush
3	291308	6kt.-Mutter	Hexagonal nut
4	291131	Fußstange	Feet rod
5	291321	Fußstange	Feet rod
6	291332	Doppelhebel	Double lever
7	291341	Hebel	Lever
8	291343	Exzenterbolzen	Eccentric bolt
9	57055	Stellingring kpl. (mit Pos. 9)	Set collar cpl. (with pos. 9)
10	291347	Gewindestift	Threaded stud
11	211414	Scheibe	Washer
12	291351	Gewindestift	Threaded stud
14	291354	Druckschraube	Pressure screw
15	291356	Druckfeder	Pressure spring
16	291359	Federführung	Spring guide
17	291360	Kalotte	Calotte
18	291364	Scheibe	Disc
19	291371	Welle	Shaft
20	739297	Dochthalter	Wick
21	291377	Zyl.-Schraube	Cyl.-head screw
22	291378	Gleitstück	Sliding piece
23	291383	Bolzen	Bolt
24	212113	Zugstange	Draw bar
25	223237	Stellingring kpl. (mit Pos. 25)	Set collar cpl. (with pos. 25)
26	291401	Schwinge kpl. (mit Pos. 27, 28)	Threaded stud Oscillating crank cpl. (with pos. 27, 28)
27	291412	Scheibe	Washer
28	9331630	Gummistopfen	Rubber plug
29	291441	Blattfeder	Leaf spring
30	223700	Zyl.-Schraube	Cyl.-head screw
31	291444	Anschlag	Stop plate
32	211455	Zugfeder	Draw spring
33	291151	Halteplatte	Holding plate
34	2912775	Deckel	Cover
35	291165	Blattfeder	Leaf spring
36	295164	Schieber	Sliding piece
37	291169	Filzteil	Felt
38	291168	Platte	Plate
39	570912	Zyl.-Schraube	Cyl.-head screw
40	291447	Lasche	Shackle
41	746685	Scheibe	Washer
42	7443142	Sicher.-Scheibe	Lock washer
43	291451	Lasche	Shackle
44	291454	Winkelblech	Angle plate
45	265665	Zyl.-Schraube	Cyl.-head screw
46	B 291461	Lüfterwelle	Lifter shaft
47	570138	Sicher.-Scheibe	Lock washer
48	291472	Spann.-Lösehebel kpl. (mit Pos. 49 bis 57)	Tension release lever cpl. (with pos. 49 up to 57)
49	291473	Kloben	Block
50	Z 151626	Zyl.-Schraube	Cyl.-head screw
51	291475	Federscheibe	Spring washer
52	7395105	6kt.-Mutter	Hexagonal nut
53	7461033	Zyl.-Schraube	Cyl.-head screw
54	2113058	Ring	Ring
55	5701757	Gewindestift	Threaded stud
56	MG/43408	6kt.-Mutter	Hexagonal nut
57	216279	Gewindestift	Threaded stud
58	291483	Hebel kpl. (mit Pos. 59)	Lever cpl. (with pos. 59)
59	93311296	Zyl.-Schraube	Cyl.-head screw
60	5561570	Verschlußkappe	Cap
61	295491	Übertr.-Hebel	Transmission lever
62	291494	Bolzen	Bolt
63	650353	Sicher.-Ring	Safety ring
64	2919	Gewindestift	Threaded stud
65	295499	Zuglasche	Draw shackle
66	291862	Fadenführung	Thread guide
67	223669	Gewindestift	Threaded stud
68	2911352	Winkelhebel kpl. (mit Pos. 56, 71)	Bent lever cpl. (with pos. 56, 71)
69	211234	Kniehebelwelle	Knee lever shaft
70	265289	Sicher.-Scheibe	Lock washer
71	223448	Gewindestift	Threaded stud
72	MG4/6	Scheibe	Washer
73	219840	Drehfeder	Tension spring
74	211242	Lagerbolzen	Bearing bolt
75	223245	Gewindestift	Threaded stud
76	93002119	Sicher.-Scheibe	Lock washer
77	2951363	Übertragungshebel	Transmission lever
78	570138	Sicher.-Scheibe	Lock washer
80	29114	Nadellager	Needle bearing
81	2916	Buchse	Bush
82	B 2912738	Druckstange	Pressure bar
83	02480a	Scheibe	Washer
84	10019140	Ansatzschraube	Shoulder screw
85	5691389	Zyl.-Schraube	Cyl.-head screw
86	9391481	6kl.-Mutter	Hexagonal nut
87	2914	Buchse	Bush
88	2915	Buchse	Bush
89	2918	Buchse	Bush
90	557263	Scheibe	Washer
91	291530	Schlauchhalter	Hose holder
92	223676	Zyl.-Schraube	Cyl.-head screw

Kl. B 295, Tafel 25



Pos. Det.	Teile Nr. Part No.	Benennung	Denomination	Benennung	Denomination	Pos. Det.	Teile Nr. Part No.	Benennung	Denomination
1	244541	Teile der DÜRKOPP B 295/B 296 -185081, -185082	Parts of DÜRKOPP B 295/B 296 -185081, -185082	Hubwelle kpl. (mit Pos. 2)	Bolt	67	291516	Zugfeder	Draw spring
2	219321	Schubwelle kpl. (mit Pos. 2)	Gear shaft cpl. (with pos. 2)	Hubwelle kpl. (mit Pos. 2)	Stroke shaft cpl. (with pos. 2)	68	295918	Zuglasche	Draw shackle
3	21143	Verschlußkappe	Sealing cap	Gabelhebel kpl. (mit Pos. 34)	Fork lever cpl. (with pos. 34)	69	21652	Gewindestift	Threaded stud
4	21145	Lagerbuchse	Bearing bush	Gewindestift	Threaded stud	70	B 2911198	Welle	Shaft
5	223245	Lagerbuchse	Bearing bush	Lagerbolzen	Bearing bolt	71	B 2911024	Kupplung	Coupling
6	212627	Gewindestift	Threaded stud	Stichstellerkulissee kpl. (mit Pos. 37)	Crank cpl. (with pos. 37)	72	244700	Gewindestift	Threaded stud
7	57055	Stellring kpl. (mit Pos. 7)	Set collar cpl. (with pos. 7)	Gleitstein	Slide block				
8	748294	Gewindestift	Threaded stud	Führ.-Bolzen	Guiding bolt				
9	147203	Stellring kpl. (mit Pos. 9)	Set collar cpl. (with pos. 9)	Druckfeder	Pressure spring				
10	244558	Gewindestift	Threaded stud	Gewindestift	Threaded stud				
11	244555a	Stichsteller kpl. (best. aus Pos. 11 bis 17)	Stitch regulator cpl. (cons. of pos. 11 up to 17)	Klemmkloben kpl. (mit Pos. 42)	Clamping block cpl. (with pos. 42)				
12	7441988	Gabelhebel kpl. (mit Pos. 12)	Fork lever cpl. (with pos. 12)	Kerbstift	Dowel pin				
13	244559a	Zyl.-Schraube	Cyl.-head screw	Sicher-Scheibe	Lock washer				
14	21162	Stichstellhebel kpl. (mit Pos. 14)	Stitch regulator lever cpl. (with pos. 14)	Lasche	Shackle				
15	244581a	Lagerbolzen	Bearing bolt	Zyl.-Schraube	Cyl.-head screw				
16	556230	Schubstange	Push rod	Zugfeder	Draw spring				
17	244561	Lagerbolzen	Bearing bolt	Winkel	Threaded stud				
18	244632	Lagerbolzen	Bearing bolt	Gewindestift	Threaded stud				
19	2113150	Transporteurträger kpl. (mit Pos. 19, 20, 21)	Transporter support cpl. (with pos. 19, 20, 21)	Spannhülse	Clamping sleeve				
20	739404	Zyl.-Schraube	Cyl.-head screw	Zyl.-Schraube	Cyl.-head screw				
21	5511824	Zyl.-Schraube	Cyl.-head screw	Spannhülse	Clamping sleeve				
22	244566	6kt.-Mutter	Hexagonal nut	Zyl.-Schraube	Cyl.-head screw				
23	7441509	Schubwellenhebel kpl. (mit Pos. 23)	Gear shaft lever cpl. (with pos. 23)	Scheibe	Washer				
24	244572	Zyl.-Schraube	Cyl.-head screw	Spannkloben kpl. (mit Pos. 55 bis 57)	Clamping block cpl. (with pos. 55 up to 57)				
25	21185	Lagerbolzen	Bearing bolt	Zyl.-Schraube	Cyl.-head screw				
26	244601	Dochthalter	Wick holder	Bolzen	Bolt				
27	244604	Hubhebel kpl. (mit Pos. 23)	Stroke lever cpl. (with pos. 23)	Spannhülse	Clamping sleeve				
28	244604a	Bolzen	Bolt	Lasche	Shackle				
29	211100a	Scheibe	Washer	Stange	Rod				
30	219351	Sicher.-Scheibe	Lock washer	6kt.-Schraube	Hexagonal screw				
		Lasche	Shackle	Mutter	Nut				
				Verb.-Stange	Connecting rod				
				6kt.-Mutter	Hexagonal nut				

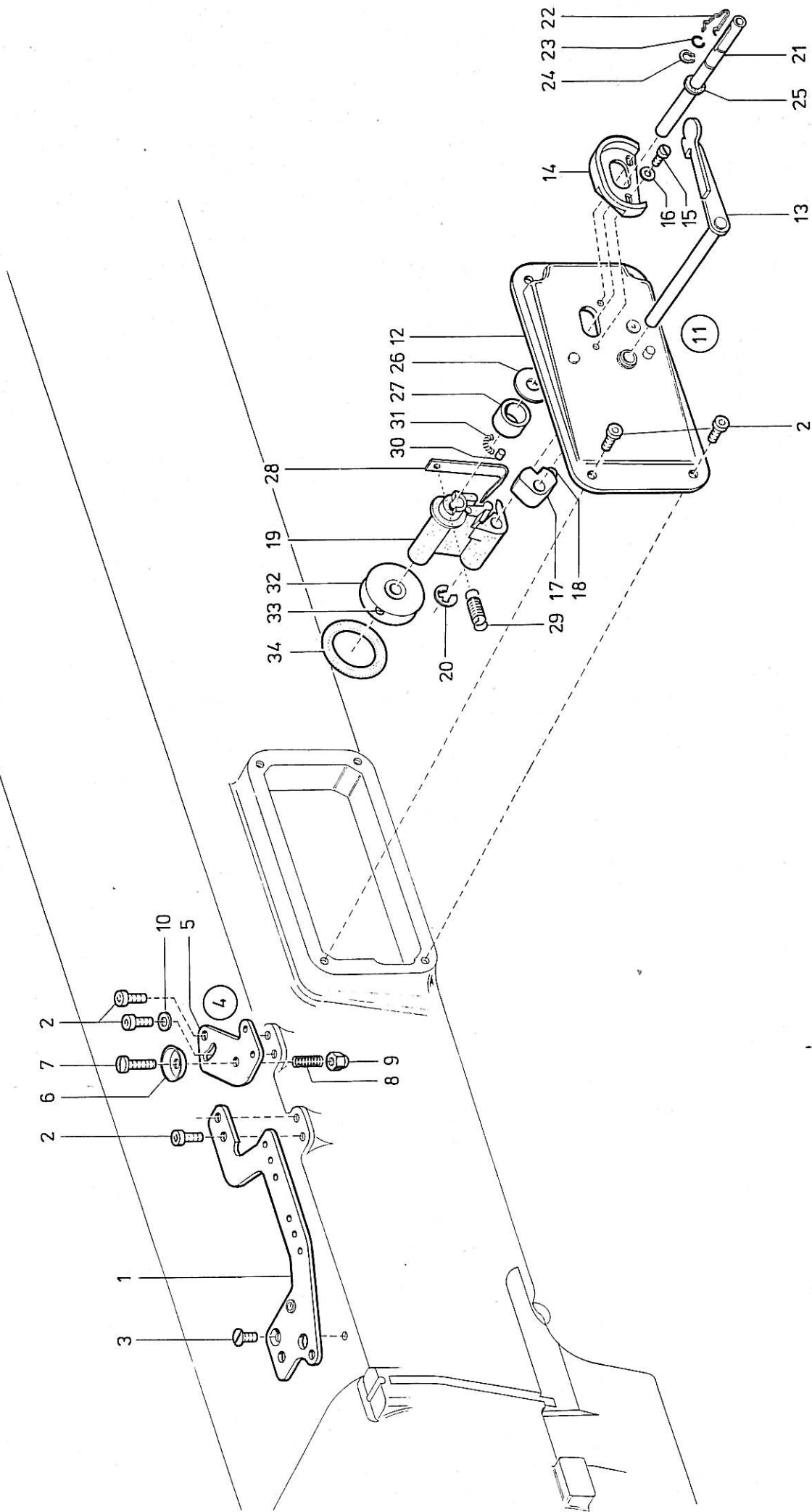


Pos. Det.	Teile Nr. Part No.	Benennung	Denomination
1	244667	Teile der DÜRKOPP B 295/B 296 -185081, -185082	Parts of DÜRKOPP B 295/B 296 -185081, -185082
3	244677	Greifergehäuse kpl. (mit Pos. 3, 4, 5, 6)	Hook casing cpl. (with pos. 3, 4, 5, 6)
4	650292	Exzenterbuchse	Eccentric bush
5	42036	Zyl.-Schraube	Cyl.-head screw
7	244686	Spezialschraube	Special screw
8	244685	Greiferwelle	Hook shaft
9	244682	Schraube	Countersunk screw
10	211646a	Abstreifblech	Oil wiping
11	265887	Ölscheibe	Oil washer
12	21125	Federscheibe	Spring washer
13	21124	Sicher.-Ring	Safety ring
14	21127	Rollenkugellager	Grooved ball bearing
15	244687	Tellerfeder	Cup spring
16	21668a	Buchse kpl. (mit Pos. 16)	Bush cpl. (with pos. 16)
17	244690	Linsenschraube	Fillister head screw
18	244771	Druckstift	Pressure pin
19	244772	Hülse	Sleeve
20	244773	Filtzeitel	Felt
21	10019130	Dochthalterung	Wick holder
22	219321	Linsenschraube	Fillister head screw
23	10011162	Verschlußkappe	Cap
24	558313	Verschlußkappe	Cap
25	557263	Scheibe	Cyl.-head screw
26	244803	Öldocht	Washer
27	265749	Schlauch	Oil wick
28	265753	Druckhülse	Hose
29	244724	Druckstab	Pressure sleeve
30	211634	Gewindestift	Pressure stick
31	10019128	Zyl.-Schraube	Threaded stud
32	531460	Scheibe	Cyl.-head screw
33	211635	Arretierfeder	Washer
34	244696	Radpaar kpl. (mit Pos. 35)	Clamping spring
35	244700	Gewindestift	Pair of wheels cpl. (with pos. 35)
36	2951401	Greifer kpl. (best. aus Pos. 37 bis 53, 65, 78)	Threaded stud Hook cpl. (cons. of pos. 37 up to 53, 65, 78)

Pos. Det.	Teile Nr. Part No.	Benennung	Denomination
37	2951427	Spulengh. Oberteil kpl. (mit Pos. 38, 39, 40, 42, 83, 84)	Upper bobbin casing cpl. (with pos. 38, 39, 40, 42, 83, 84)
38	244990	Spannungsfeder	Tension spring
39	211936	Senkschraube	Countersunk screw
40	244992	Zyl.-Schraube	Cyl.-head screw
41	2451660a	Spule (Alu)	Bobbin (Alu)
41	2451660	Spule (Stahl)	Bobbin (steel)
42	2441037	Bremsfeder	Tension spring
43	2951416	Spulengh. Unterteil kpl. (mit Pos. 42)	Lower bobbin casing cpl. (with pos. 42)
44	244970	Greiferdeckel	Hook cover
45	2441029	Zyl.-Schraube	Cyl.-head screw
46	244963	Greifer kpl. (mit Pos. 45, 47, 48, 49, 50, 51, 52, 65, 78)	Hook cpl. (with pos. 45, 47, 48, 49, 50, 51, 52, 65, 78)
47	244968	Gegenspitze	Counter tongue
48	211921a	Schraube	Screw
49	2441023	Nadelschutz	Needle guard
50	2441028	Gummiring	Rubber ring
51	2441027	Ölring	Oil ring
52	2441026	Spannhülse	Clamping sleeve
53	2951415	Spulengehäuse kpl. (best. aus Pos. 37 und 43)	Bobbin casing cpl. (cons. of pos. 37 and 43)
54	2441085	Halter kpl. (mit Pos. 55, 56, 57)	Holder cpl. (with pos. 55, 56, 57)
55	244836	Draht	Wire
56	70263	Linsenschraube	Fillister head screw
57	1005233	Scheibe	Washer
58	244831	Lasche	Shackle
59	5561686	Zyl.-Schraube	Cyl.-head screw
60	244684	Scheibe	Washer
61	246821	Ölbehälter	Oil container
62	5563086	Verschlußstopfen	Closing plug
63	5563087	Füllstopfen	Oil filler plug
64	211806	Verschlußkappe	Cap
65	902428	Zyl.-Schraube	Cyl.-head screw
66	244802	Schlauch	Hose
67	244791	Ölflansch	Oil flange
68	244795	Dichtung	Gasket
69	244796	Lasche	Shackle
70	21646	Zyl.-Schraube	Cyl.-head screw

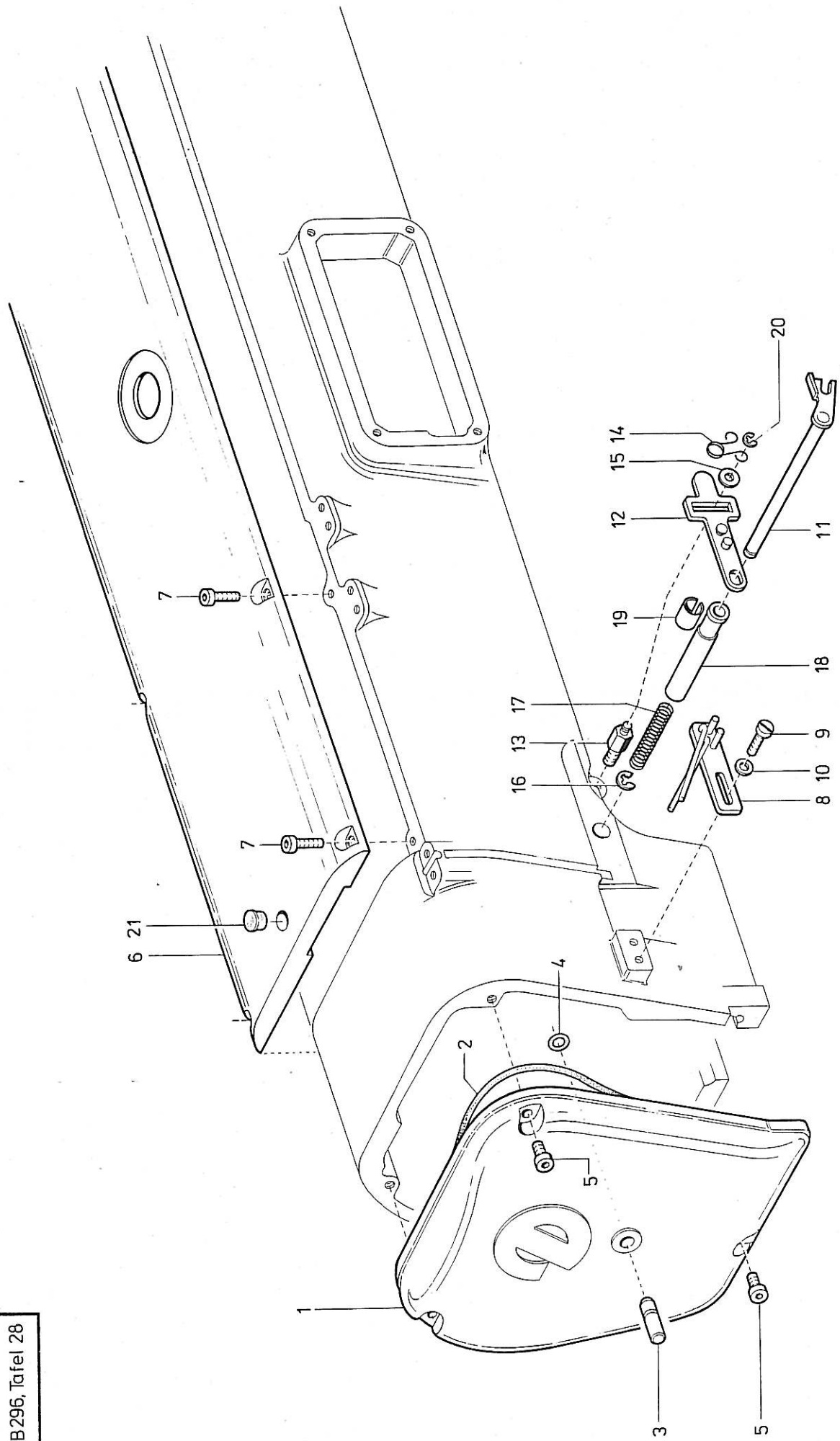
Pos. Det.	Teile Nr. Part No.	Benennung	Denomination
72	5563088	Bef.-Stück	Fastening piece
73	7441115	Blechschrabe	Sheet metal screw
74	739347	Zahnscheibe	Tooth lock washer
75	2911342	Ölfangblech	Oil pan
76	216229	Zyl.-Schraube	Cyl.-head screw
78	2441024	Exzenter	Eccentric
80	244784	Lagerbolzen	Bearing bolt
81	2161146	Gewindestift	Threaded stud
82	421222	Gewindestift	Threaded stud
83	2441038	Zyl.-Schraube	Cyl.-head screw
84	246909b	Scheibe	Washer

Kl. B 295 / B 296, Tafel 27



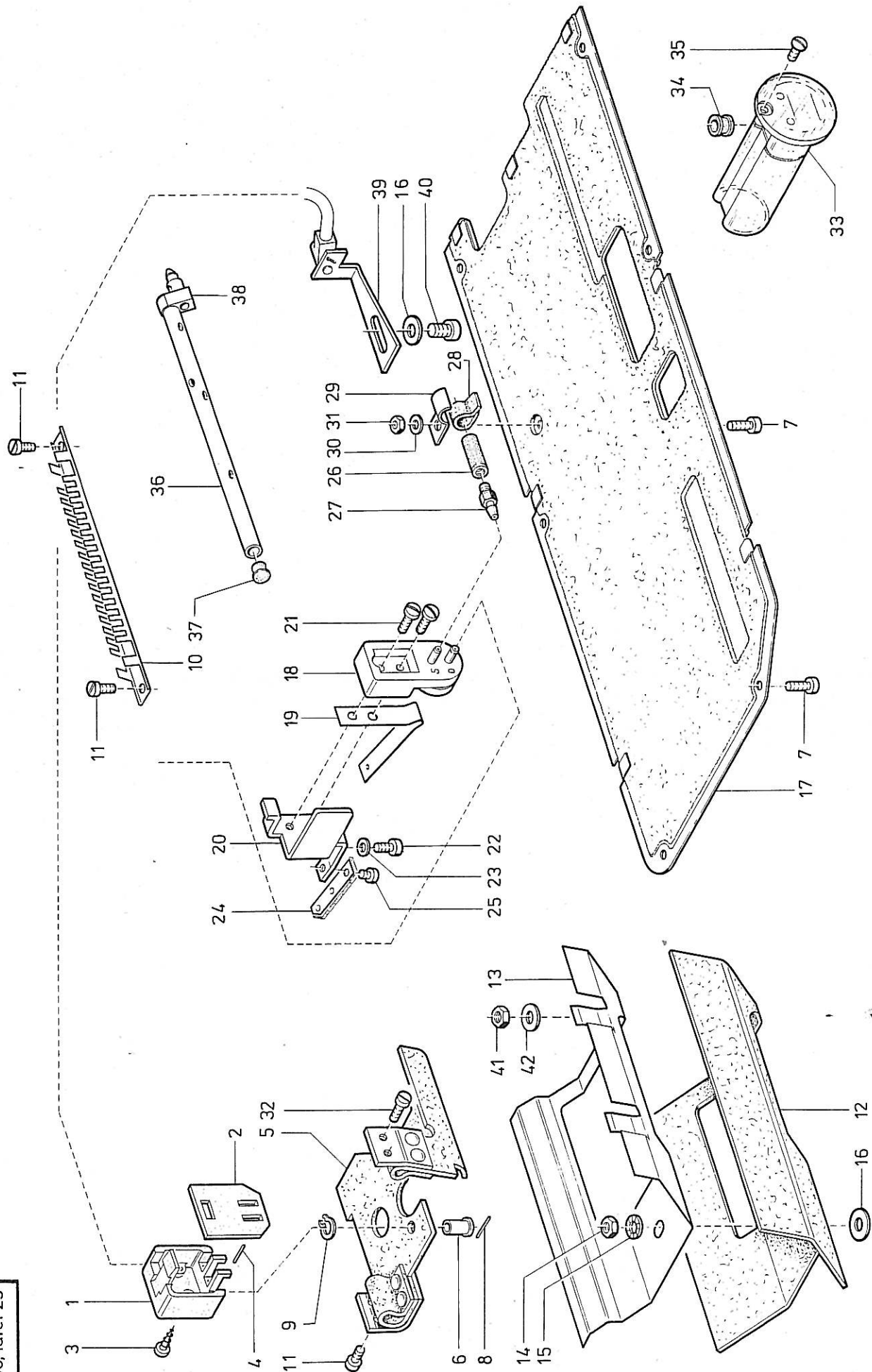
Pos. Det.	Teile Nr. Part No.	Benennung	Denomination	Pos. Det.	Teile Nr. Part No.	Benennung	Denomination
		Teile der DÜRKOPP B 295/B 296 -185081, -185082	Parts of DÜRKOPP B 295/B 296 -185081, -185082				
1	291698	Fadenführung	Thread guide				
2	7461033	Zyl.-Schraube	Cyl. head screw				
3	2658745a	Senkschraube	Countersunk screw				
4	291781	Vorspannung kpl. (best. aus Pos. 2, 5 bis 10)	Pre tension cpl. (cons. of pos. 2, 5 up to 10)	34	216591	Gummiring	Rubber ring
5	291782	Spannungsplatte	Tension plate				
6	650186	Spannungsscheibe	Tension disc				
7	933379	Linsenschraube	Fillister head screw				
8	2041120	Druckfeder	Pressure spring				
9	291786	Hutmutter	Cap nut				
10	5691895	Scheibe	Washer				
11	291731	Spuler kpl. (best. aus Pos. 12 bis 34)	Bobbin winder cpl. (cons. of pos. 12 up to 34)				
12	291732	Spulerdeckel	Bobbin winder cover				
13	244381	Spulerklappe	Bobbin case flap				
14	2111152	Fadenabweiser	Thread guide rail				
15	265407	Zyl.-Schraube	Cyl. head screw				
16	913629	Scheibe	Washer				
17	216603k	Schaltkloben kpl. (mit Pos. 18)	Switch block cpl. (with pos. 18)				
18	223648	Gewindestift	Threaded stud				
19	244388	Spulerbock	Winder support				
20	211100a	Sicher.-Scheibe	Lock washer				
21	211514	Spulerspindel kpl. (mit Pos. 22, 23, 24)	Bobbin spindle cpl. (with pos. 22, 23, 24)				
22	10013122	Feder	Special spring				
23	10013112	Federring	Spring ring				
24	211518	Greifring	Safety ring				
25	244396	Scheibe	Washer				
26	244401	Scheibe	Washer				
27	244398	Ring	Ring				
28	244403	Blattfeder	Leaf spring				
29	244404	Zugfeder	Draw spring				
30	244399	Zyl. Rolle	Cyl. roll				
31	244400	Zugfeder	Draw spring				
32	211520	Spulerrad kpl. (mit Pos. 33)	Bobbin winder wheel cpl. (with pos. 33)				
33	2235047	Gewindestift	Threaded stud				





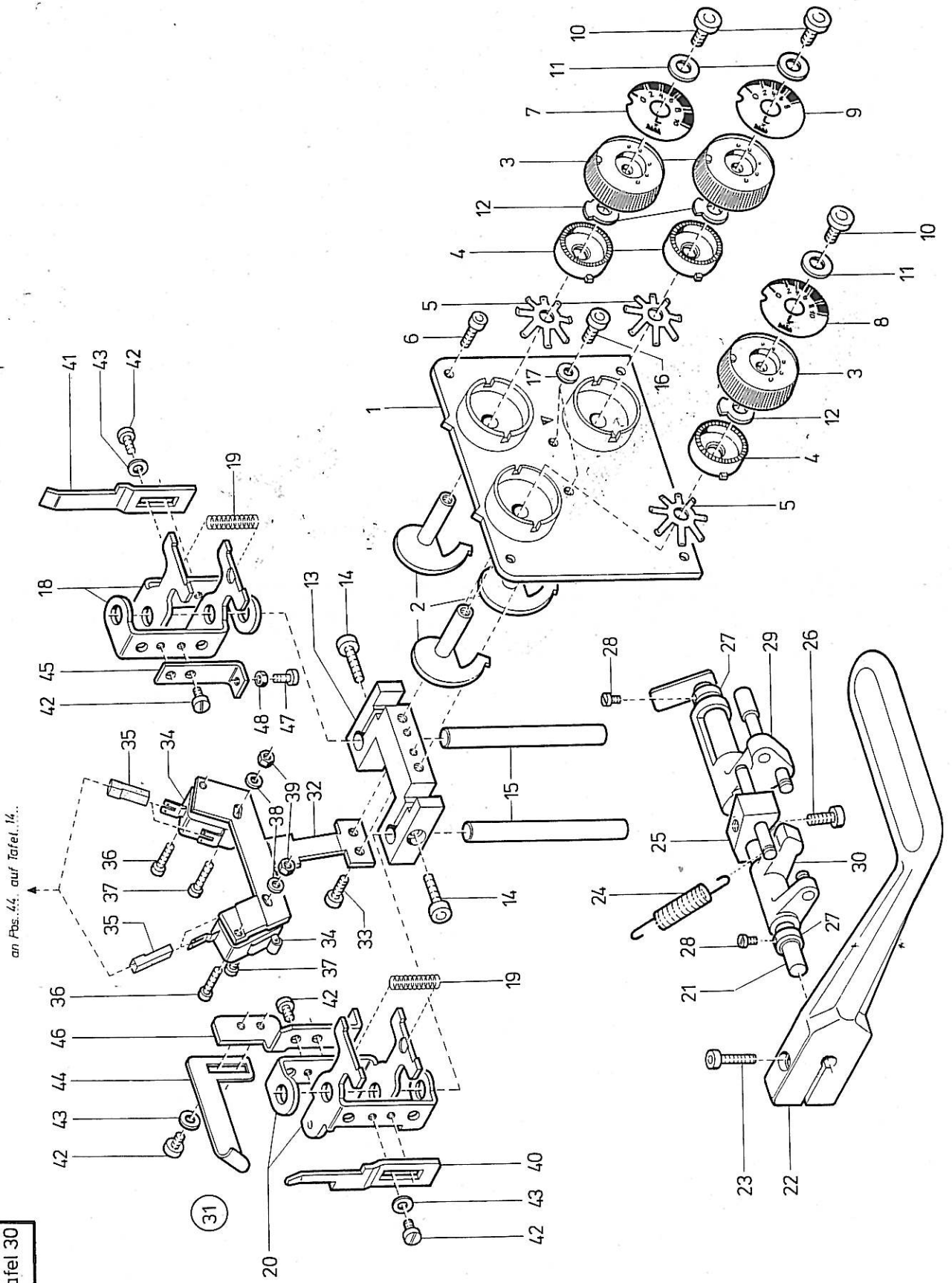
Pos. Det.	Teile Nr. Part No.	Benennung	Denomination
		Teile der DÜRKOPP B 295/B 296 -185081, -185082	Parts of DÜRKOPP B 295/B 296 -185081, -185082
1	291791	Kopfdeckel kpl. (mit Pos. 2)	Head cover cpl. (with pos. 2)
2	5561323	Gummiring	Rubber ring
3	291795	Stift	Pin
4	265911	Gummiring	Rubber ring
5	93311296	Zyl.-Schraube	Cyl. head screw
6	B 2912301	Armdeckel kpl. *	Arm cover plate cpl. *
7	570912	Zyl.-Schraube	Cyl. head screw
8	291851	Fadenführung	Thread guide
9	7441968	Zyl.-Schraube	Cyl. head screw
10	5691895	Scheibe	Washer
11	291591	Hebel	Lever
12	291594	Hebel	Lever
13	291598	Bolzen	Bolt
14	291684	Drehfeder	Torsion spring
15	024275	Scheibe	Washer
16	570138	Sicher. Scheibe	Lock washer
17	291601	Druckfeder	Pressure spring
18	291603	Rohr	Tube
19	291604	Toleranzring	Tolerance ring
20	255129	Sicher. Scheibe	Lock washer
21	10011162	Verschlusskappe	Cap
		* Armdeckel kpl. (siehe Tafel 37)	* Arm cover plate cpl. (see table 37)

Kl. B 295/ B 296, Tafel 29



Pos. Det.	Teile Nr. Part No.	Benennung	Denomination
1	291537	Teile der DÜRKOPP B 295/B 296 -185081, -185082	Parts of DÜRKOPP B 295/B 296 -185081, -185082
2	291538	Behälter	Container
3	7441115	Deckel	Cover
4	291540	Holzschraube	Wood screw
5	291553	Stift	Pin
6	291565	Filzteil	Felt
7	7425099b	Hülse	Sleeve
8	204341	Zyl.-Schraube	Cyl. head screw
9	P 121150	Drahtstift	Wire pin
10	291571	Greifring	Grip ring
11	739255	Dochthalter	Wick holder
12	291576	Zyl.-Schraube	Cyl. head screw
13	291577	Filzteil	Felt
14	MG43/408	Halteblech	Holding plate
15	211609	6kt.-Mutter	Hexagonal nut
16	557263	Zahnscheibe	Tooth lock washer
17	2911396	Abdeckblech	Washer
18	9331545	Pumpe kpl. (mit Pos. 19, 20, 21)	Cover plate Pump cpl. (with pos. 19, 20, 21)
19	9331555	Blattfeder	Leaf spring
20	9331556	Winkel	Square
21	216573	Linsenschraube	Fillister head screw
22	7441968	Zyl.-Schraube	Cyl. head screw
23	531460	Scheibe	Washer
24	244649	Blattfeder kpl.	Leaf spring cpl.
25	223676	Zyl.-Schraube	Cyl. head screw
26	9331565	Sinterteil	Sintered part
27	7972016	Schlauchtülle	Hose nozzle
28	2911448	Filzteil	Felt
29	MG41/4589a	Schelle	Clamp
30	5691895	Scheibe	Washer
31	7395105	6kt.-Mutter	Hexagonal nut
32	10019128	Zyl.-Schraube	Cyl.-head screw
33	9331533	Ölbehälter	Oil container
34	211806	Stopfen	Plug
35	10019130	Linsenschraube	Fillister head screw
36	2113	Ölrohr	Oil pipe
37	2117	Stopfen	Plug
38	244501	Anschlußstück	Coupling piece
39	B 2911474	Bef.-Winkel	Fastening square

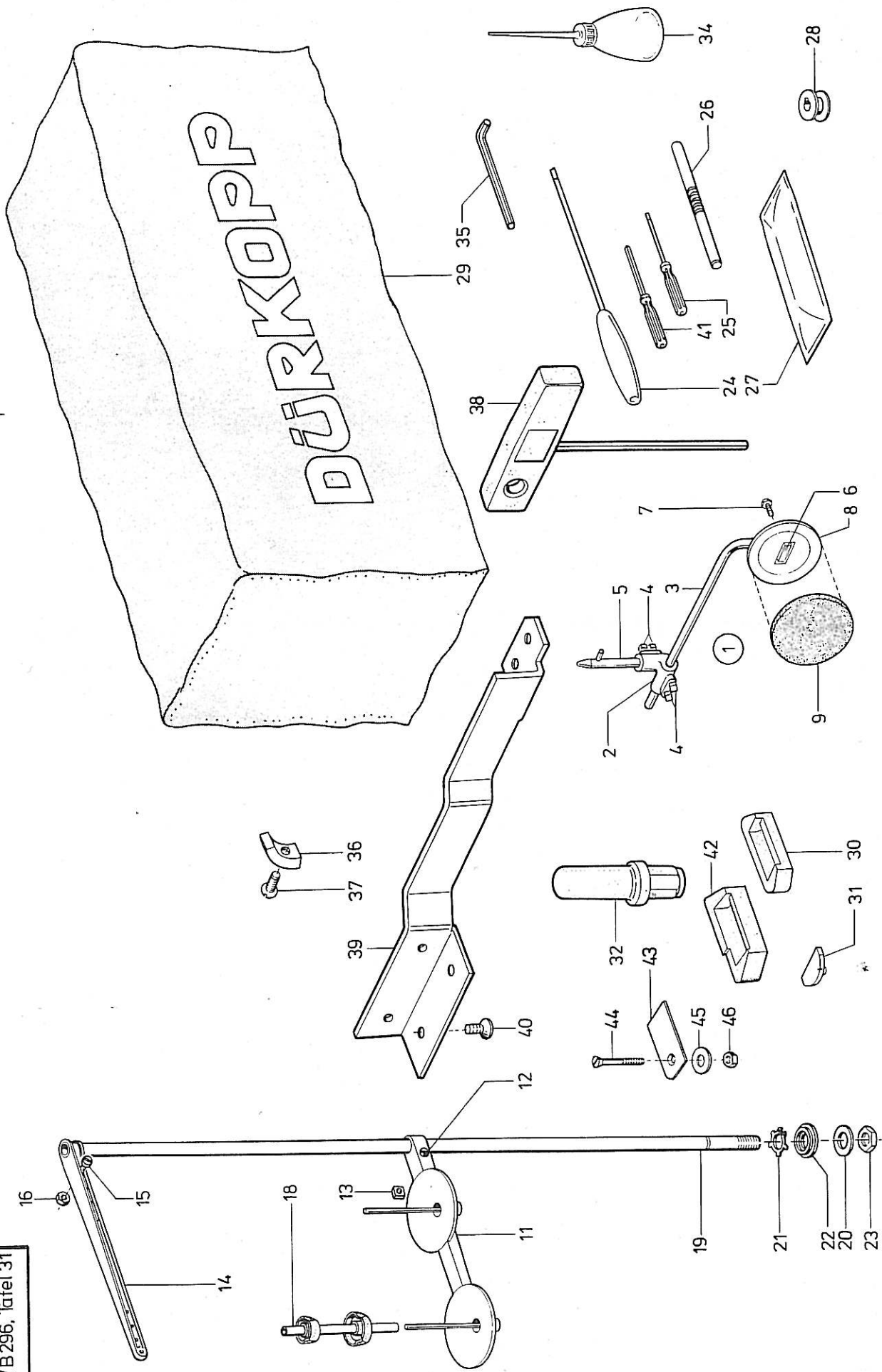
Pos. Det.	Teile Nr. Part No.	Benennung	Denomination
40	711444	Zyl.-Schraube	Cyl. head screw
41	202704	6kt.-Mutter	Hexagonal nut
42	2119052	Scheibe	Washer



an Pbs. 44. auf Tafel. 14.

Pos. Det.	Teile Nr. Part No.	Benennung	Denomination
1	295872	Platte	Adjusting equipment K
2	2711628	Schnecke	Worm
3	2711633	Stellrad	Adjusting wheel
4	2711642	Rastscheibe	Stop disc
5	2711643	Federscheibe	Spring washer
6	7461033	Zyl.-Schraube	Cyl.-head screw
7	2952118	Skalascheibe	Scale plate
8	2952117	Skalascheibe	Scale plate
9	2912119	Skalascheibe	Scale plate
10	5561184	Zyl.-Schraube	Cyl.-head screw
11	556821 a	Scheibe	Washer
12	2912121	Anschlag	Stop
13	295883	Klemmkloben	Klamping block
14	93311296	Zyl.-Schraube	Cyl.-head screw
15	295885	Stift	Pin
16	265565	Zyl.-Schraube	Cyl.-head screw
17	024275	Scheibe	Washer
18	295887	Anschlagwinkel	Stop angle
19	2711667	Druckfeder	Pressure spring
20	295892	Anschlagwinkel	Stop angle
21	291871	Hebel	Lever
22	291875	Griff kpl. (mit Pos. 23)	Grip cpl. (with pos. 23)
23	7422036	Zyl.-Schraube	Cyl.-head screw
24	291892	Zugfeder	Draw spring
25	295902	Kloben	Block
26	7441509	Zyl.-Schraube	Cyl.-head screw
27	291888	Stellring kpl. (mit Pos. 28)	Set collar cpl. (with pos. 28)
28	5581215	Zyl.-Schraube	Cyl.-head screw
29	295912	Kloben kpl.	Block cpl.
30	291517	Kloben kpl.	Block cpl.
31	2952322	Drehzahl-Begrenzung kpl. (best. aus Pos. 32 bis 48)	Speed limitation cpl. (cons. of pos. 32 up to 48)
32	2952323	Lasche	Shackle
33	798796	Zyl.-Schraube	Cyl.-head screw
34	798423022	Schalter	Switch
35	798351502	Flachleitung kpl.	Cable cpl.
36	147464	Zyl.-Schraube	Cyl.-head screw
37	5693278	Zyl.-Schraube	Cyl.-head screw
38	65064	Scheibe	Washer
39	5511824	6kt.-Mutter	Hexagonal nut
40	2952332	Lasche	Shackle
41	2952333	Lasche	Shackle
42	223700	Zyl.-Schraube	Cyl.-head screw
43	5691895	Scheibe	Washer
44	2952336	Schaltwinkel	Switching angle
45	2952337	Winkel	Angle
46	2952338	Winkel	Angle
47	798796	Zyl.-Schraube	Cyl.-head screw
48	202704	6kt.-Mutter	Hexagonal nut

Kl. B 295/B 296, Tafel 31



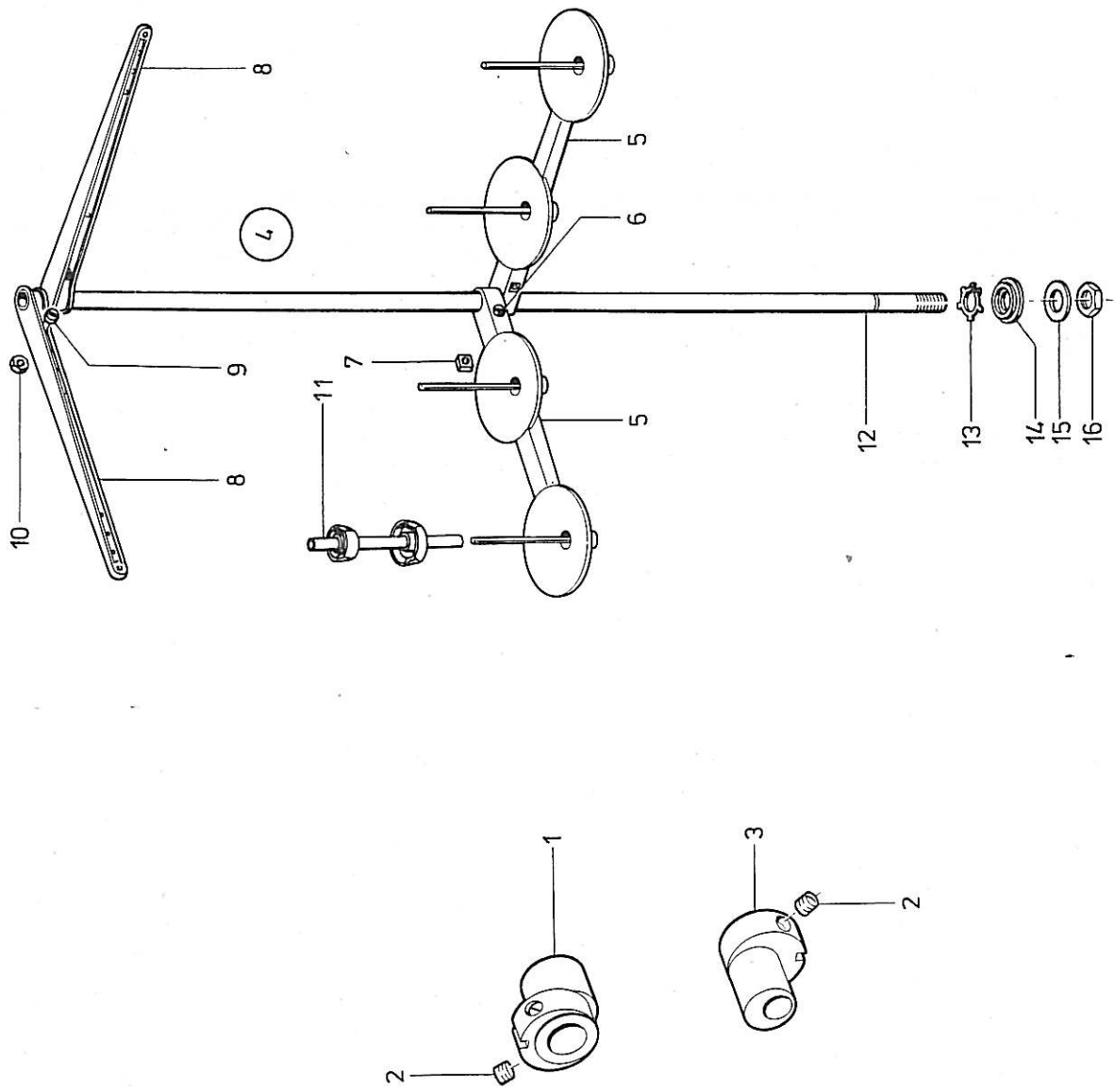
Pos. Det.	Teile Nr. Part No.	Benennung	Denomination
1	223459k	Beirpackteile * Kniehebel kpl. (best. aus Pos. 2, 3, 5, 6, 8, 9)	Accessories * Knee lever cpl. (cons. of pos. 2, 3, 5, 6, 8, 9)
2	223452k	Verb.-Kloben kpl. (mit Pos. 4)	Connecting block cpl. (with pos. 4)
3	223454	Stellwinkel	Set square
4	720131	6kt.-Schraube	Hexagonal screw
5	223450k	Kupplungsachse	Coupling axle
6	223507	Kloben kpl. (mit Pos. 7)	Block cpl. (with pos. 7)
7	216542	6kt.-Schraube	Hexagonal screw
8	223506	Knieteller	Knee plate
9	223473	Knietellerpolster	Knee plate pad
11	912701	Garnrollenhalter kpl. (mit Pos. 12, 13)	Thread reel holder cpl. (with pos. 12, 13)
12	912705	Linsenschraube	Fillister head screw
13	912706	4kt.-Mutter	Square head nut
14	213754	Fadenführung kpl. (mit Pos. 15, 16)	Thread guide cpl. (with pos. 15, 16)
15	211373	Linsenschraube	Fillister head screw
16	MG8/7d	6kt.-Mutter	Hexagonal nut
18	911693k	Halterohr	Supporting tube
19	911674	Garnständerrohr	Thread unwinder tube
20	2441068	Scheibe	Washer
21	2441066	Sicher.-Scheibe	Lock washer
22	2441067	Scheibe	Washer
23	7449056	6kt.-Mutter	Hexagonal nut
24	App. 53	Schraubendreher	Screw driver
25	App. 56	Schraubendreher	Screw driver
26	211700	Einstellstift	Adjusting pin
27	211699	Ölkissen	Oil pillow
28	2451660a	Spule (Alu)	Bobbin (Alu)
29	7911033	Schutzhülle	Protective cover
30	70054	Scharnier-Unterteil	Hinge, lower part
31	70055	Gummiecke	Rubber support
32	211674	Stütze	Wooden support
34	052369	Ölkanne	Oil can
35	2441055	Schraubendreher	Screw driver
36	24414108	Anschlag	Stop
37	21163a	Senkschraube	Fillister head screw
38	2915030	Schraubendreher	Screw driver
39	70079	Winkel	Angle

Pos. Det.	Teile Nr. Part No.	Benennung	Denomination
40	2401023	Senkschraube	Fillister head screw
41	791112	Schraubendreher	Screw driver
42	70056	Scharnier-Unterteil	Hinge, lower part
43	700441	Halblech	Holding plate
44	240969	Senkschraube	Countersunk screw
45	700444	Scheibe	Washer
46	72042a	6kt.-Mutter	Hexagonal nut

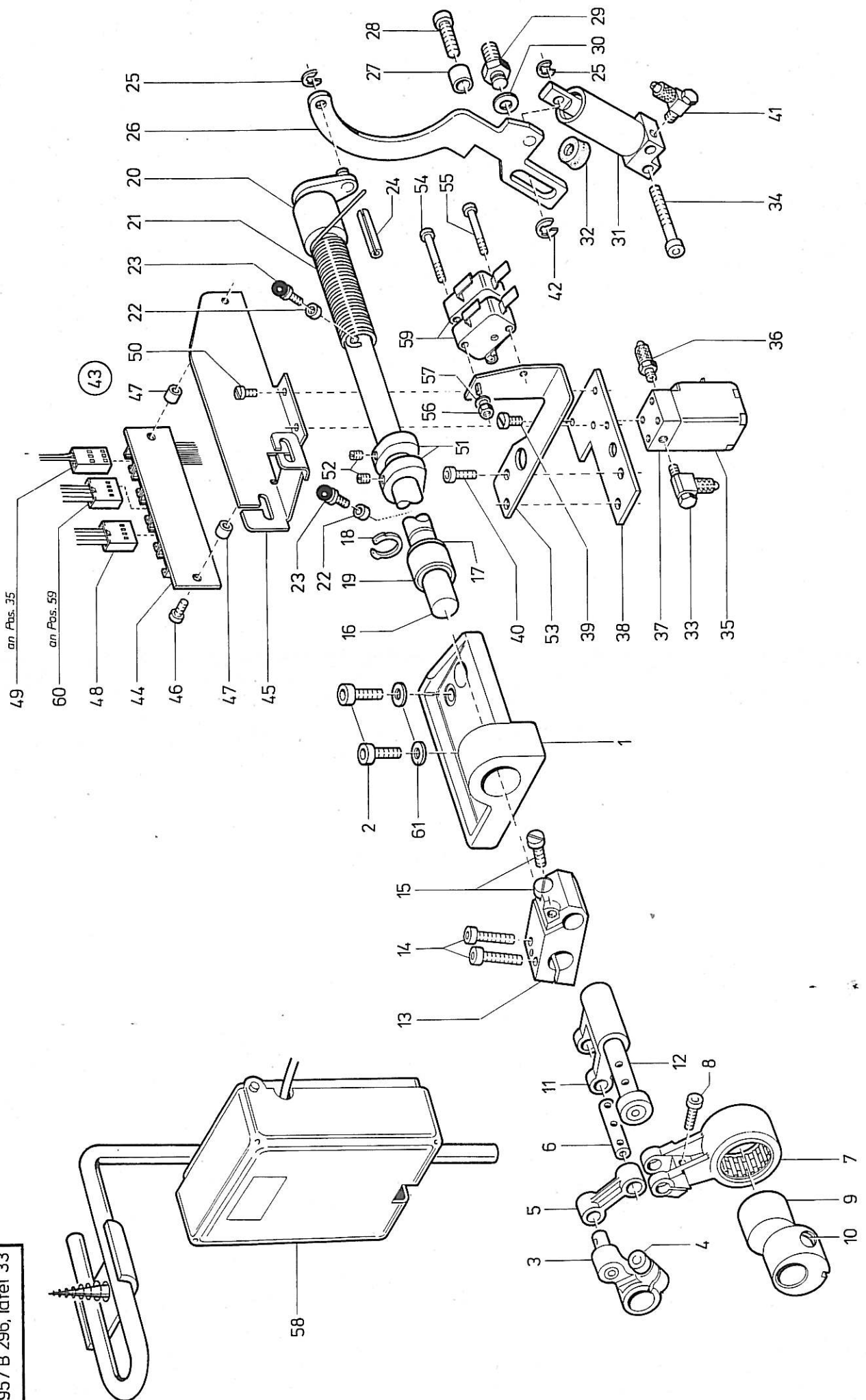
\* Hierzu gehören die gekennzeichneten Teile auf Tafel 22

\* Including the marked parts of table 22



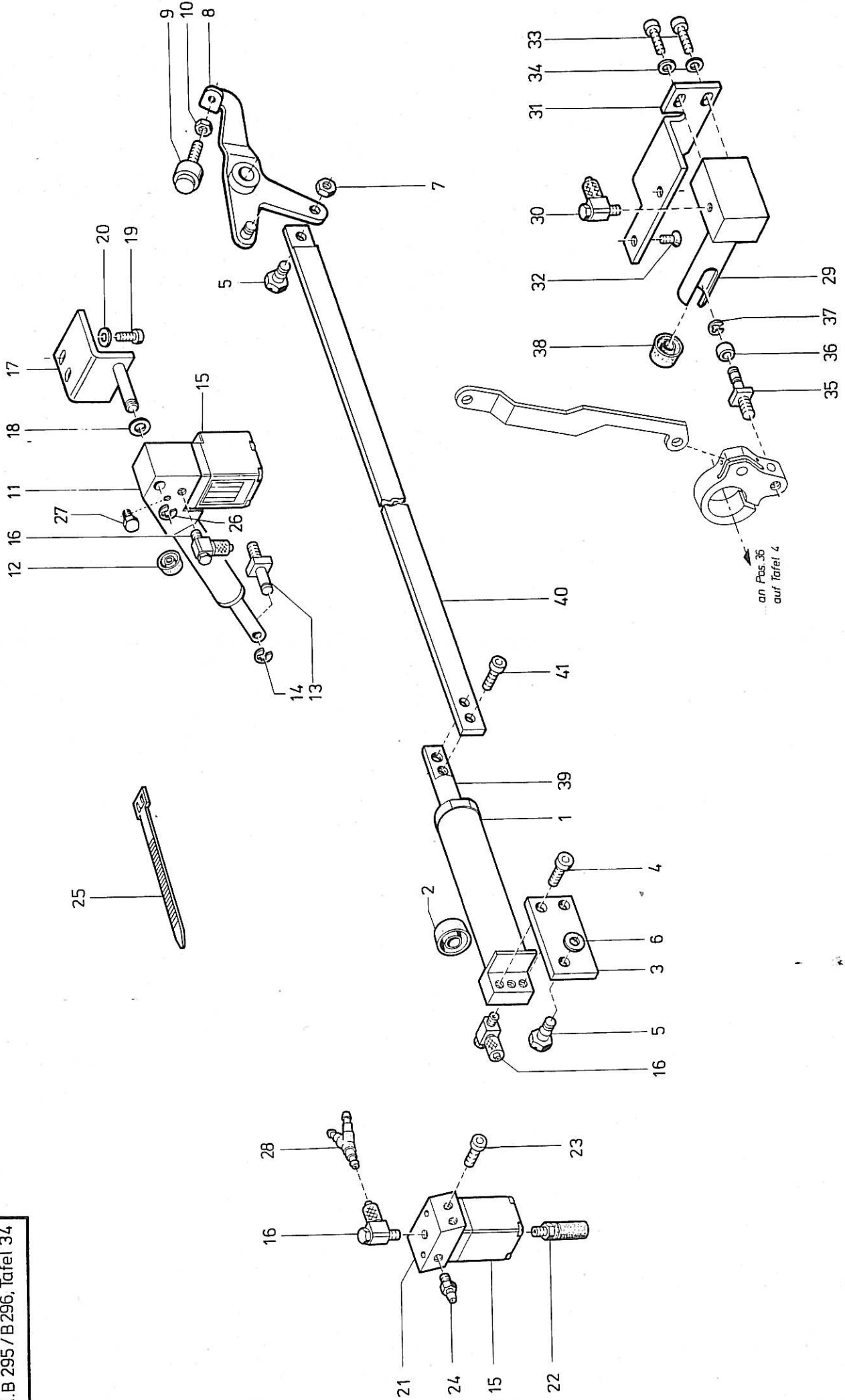


Pos. Det.	Teile Nr. Part No.	Benennung	Denomination
1	2912102	Exzenter kpl. (mit Pos. 2) auf Armwelle	Parts of DÜRKOPP 296/B 296 Eccentric cpl. (with pos. 2) on Arm shaft
2	223652	Gewindestift	Threaded stud
3	21252067	Exzenter kpl. (mit Pos. 2) auf Unterwelle	Eccentric cpl. (with pos. 2) on Lower shaft
4	2441064	Garnständer kpl. (best. aus Pos. 5 bis 16)	Thread unwinder cpl. (cons. of pos. 5 up to 16)
5	912701	Garnrollenhalter kpl. (mit Pos. 6 und 7)	Thread reel holder cpl. (with pos. 6 and 7)
6	912705	Linsenschraube	Fillister head screw
7	912706	4kt.-Mutter	Square head nut
8	213754	Fadenführung kpl. (mit Pos. 9 und 10)	Thread guide cpl. (with pos. 9 and 10)
9	211373	Linsenschraube	Fillister head screw
10	MG8/7d	6kt.-Mutter	Hexagonal nut
11	911693k	Halterohr	Supporting tube
12	911674	Garnst. Rohr	Thread unwinder tube
13	2441066	Sicher. Scheibe	Lock washer
14	2441067	Scheibe	Washer
15	2441068	Scheibe	Washer
16	7449056	6kt.-Mutter	Hexagonal nut



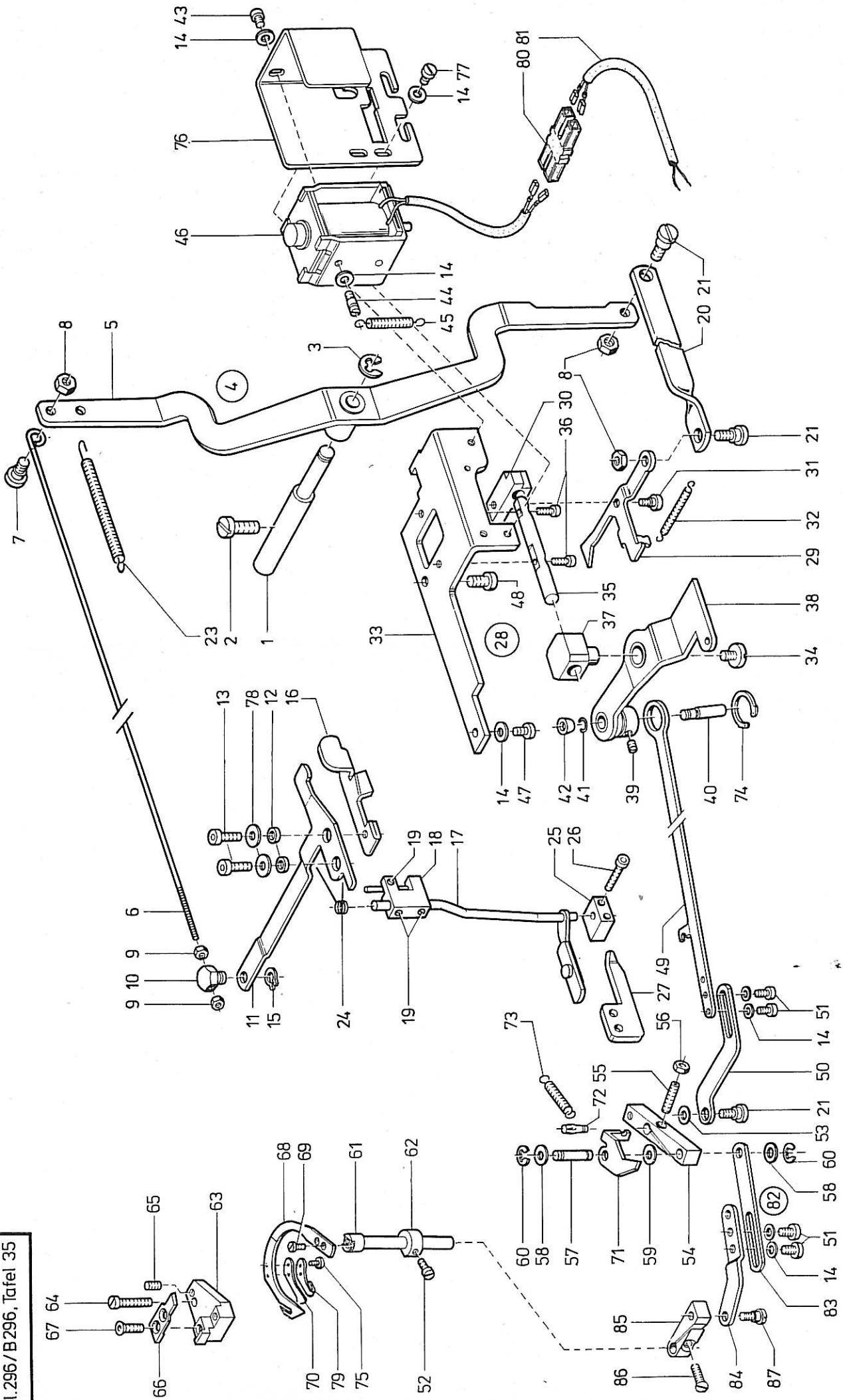


Kl. B 295 / B 296, Tafel 34



Pos. Det.	Teile Nr. Part No.	Benennung	Denomination	Pos. Det.	Teile Nr. Part No.	Benennung	Denomination
		<b>Teile der DÜRKOPP</b>	<b>Parts of DÜRKOPP</b>				
	<b>B 295-185082</b>	<b>B 295-185082</b>	<b>B 295-185082</b>				
	<b>B 296-185082</b>	<b>B 296-185082</b>	<b>B 296-185082</b>				
1	B 2913942	Zylinder kpl. (mit Pos. 2, 39)	Cylinder cpl. (with pos. 2, 39)	38	21154075	Lippenring	Labial ring
2	7461547	Lippenring	Labial ring	39	B 2913949	Kolbenstange	Piston rod
3	2913956	Halteblech	Holding plate	40	B 2913951	Stange	Rod
4	265565	Zyl.-Schraube	Cyl.-head screw	41	265565	Zyl.-Schraube	Cyl.-head screw
5	24414607	Ansatzschraube	Shoulder screw				
6	380289	Scheibe	Washer				
7	237202	6kt.-Mutter	Hexagonal nut				
8	24414611	Übertragungshebel	Transmission lever				
9	24414619	Anschlagschraube	Buffer screw				
10	93913000a	6kt.-Mutter	Hexagonal nut				
11	2954332	Zylinder kpl. (mit Pos. 12)	Cylinder cpl. (with pos. 12)				
12	21154075	Lippenring	Labial ring				
13	24414546	Bolzen	Bolt				
14	255129	Sicher.-Scheibe	Lock washer				
15	797319	Magnetventil	Solenoid valve				
16	746768	L.-Sch.-Verschr.	L.-Hose coupling screw				
17	2954351	Winkel	Angle				
18	557263	Scheibe	Washer				
19	7461033	Zyl.-Schraube	Cyl.-head screw				
20	5691895	Scheibe	Washer				
21	2913695	Anschlußstück	Connecting piece				
22	Z11649	Schalldämpfer	Silencer				
23	7441968	Zyl.-Schraube	Cyl.-head screw				
24	7972016	Schlauchtülle	Hose sleeve				
25	Z151302	Kabelbinder	Cable binder				
26	570138	Sicher.-Scheibe	Lock washer				
27	5701847	Stopfen	Plug				
28	7972201	Y-Verteiler	Y-Distributor				
29	2954472	Zylinder kpl. (mit Pos. 33)	Cylinder cpl. (with pos. 33)				
30	746768	L.-Sch.-Verschr.	L.-Hose coupling screw				
31	2954482	Winkel	Angle				
32	246360	Senkschraube	Countersunk screw				
33	55613020	Zyl.-Schraube	Cyl.-head screw				
34	024275	Scheibe	Washer				
35	2954487	Bolzen	Bolt				
36	2231701	Rolle	Roller				
37	10019228	Sicher.-Scheibe	Lock washer				

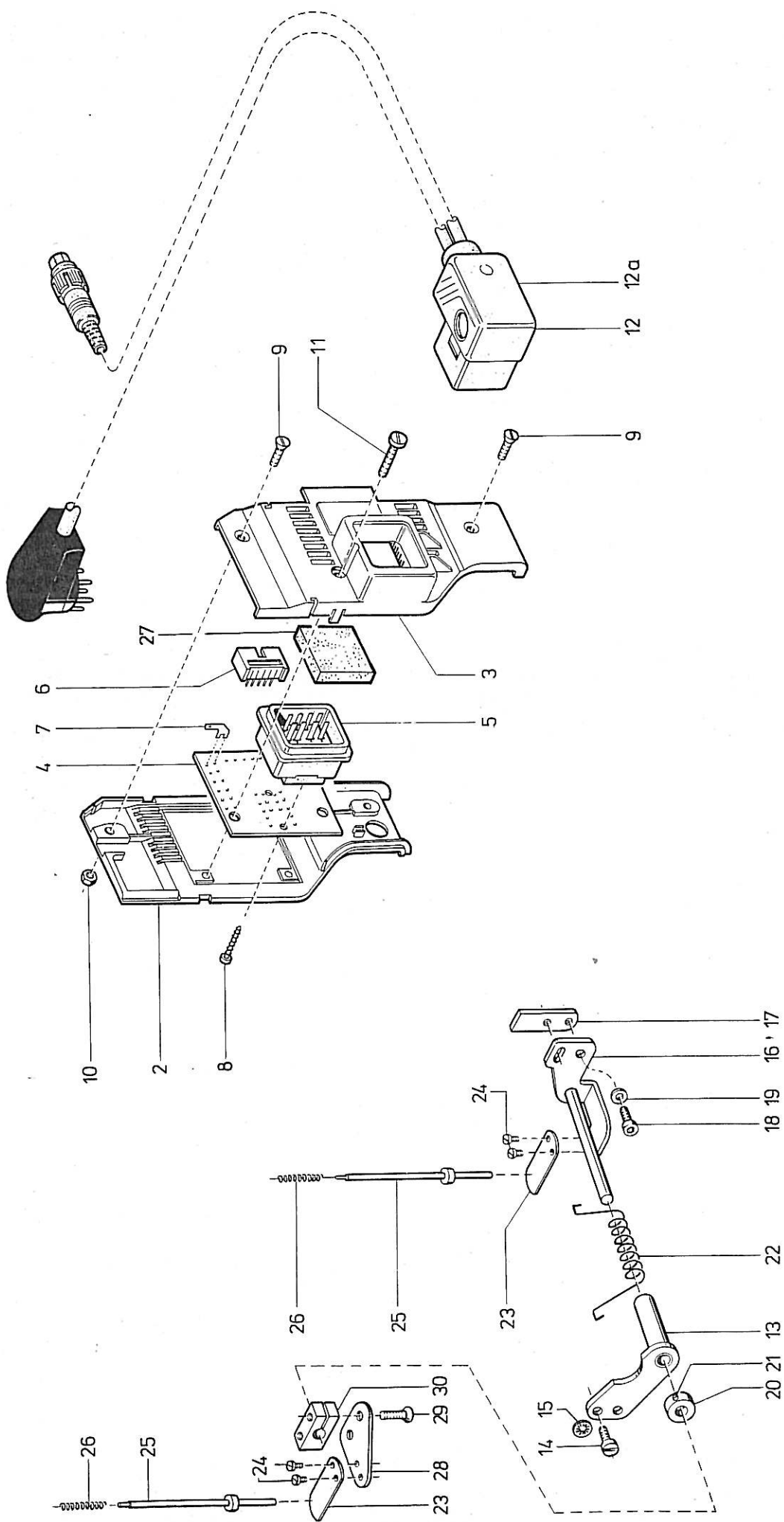
Kl. 296/B296, Tafel 35



Pos. Det.	Teile Nr. Part No.	Benennung	Denomination
1	2912802	Bolzen	Bolt
2	650292	Zyl.-Schraube	Cyl.-head screw
3	7443142	Sicher.-Scheibe	Safety washer
4	2912805	Spannungs-Auslösung*	Tension release cpl.*
		kpl. (best. aus Pos. 5 bis 21)	(cons. of pos. 5 up to 21)
4	B 2912805	Spannungs-Auslösung**	Tension release cpl.**
		kpl. (best. aus Pos. 5 bis 21)	(cons. of pos. 5 up to 21)
5	2912806	Hebel	Lever
6	2912811	Zugstange*	Draw bar*
6	B 2912811	Zugstange**	Draw bar**
7	Z 120112	Ansatzschraube	Shoulder screw
8	237202	Gkt.-Mutter	Hexagonal nut
9	2912814	Gkt.-Mutter	Hexagonal nut
10	2912817	Bolzen	Bolt
11	2912819	Hebel	Lever
12	2912820	Scheibe	Washer
13	7425099b	Zyl.-Schraube	Cyl.-head screw
14	5691895	Scheibe	Washer
15	211518	Greifring	Grip ring
16	2912833	Hebel	Lever
17	2912844	Stange kpl.	Rod cpl.
18	2912852	Kloben	Block
19	223937	Gewindestift	Threaded stud
20	2912890	Lasche*	Shackle*
20	B 2912881	Lasche**	Shackle**
21	24414129	Kugelschraube	Ball screw
23	2912837	Zugfeder	Draw spring
24	2912856	Kloben	Block
25	2912861	Drehfeder	Torsion spring
26	246369	Zyl.-Schraube	Cyl.-head screw
27	2912871	Klemmplatte	Clamping plate
28	2912892	Grundplatte mit Magnet kpl.	Base plate with magnet cpl.
		(best. aus Pos. 14, 29 bis 46, 76, 77)	(cons. of pos. 14, 29 up to 46, 76, 77)
29	2912885	Auslösehebel	Lifter lever
30	2912886	Aufnahmestück	Reception piece
31	211582	Ansatzschraube	Shoulder screw
32	2652032	Zugfeder	Draw spring
33	2912894	Grundplatte	Base plate
34	246761	Ansatzschraube	Shoulder screw
35	21150258	Achse	Axle
36	216120	Zyl.-Schraube	Cyl.-head screw
37	21150262	Lagerbolzen	Bearing bolt
38	2912901	Einrückblech kpl. (mit Pos. 39)	Engaging plate cpl. (with pos. 39)
39	42084	Gewindestift	Threaded stud
40	2119647	Rollenbolzen kpl. (mit Pos. 41, 42)	Roller bolt cpl. (with pos. 41, 42)
41	2119650	Sprengring	Spring ring
42	2119649	Rolle	Roll
43	223700	Zyl.-Schraube	Cyl.-head screw
44	9312124	Bolzen	Bolt
45	933148	Zugfeder	Draw spring
46	2912923	Magnet	Magnet
47	7461033	Zyl.-Schraube	Cyl.-head screw
48	2655665	Zyl.-Schraube	Cyl.-head screw
49	24414121	Zugstange	Draw bar
50	24414125	Lasche	Shackle
51	216601	Zyl.-Schraube	Cyl.-head screw
52	246360	Zyl.-Schraube	Cyl.-head screw
53	557263	Scheibe	Washer
54	24414131	Kloben kpl. (mit Pos. 65, 66)	Block cpl. (with pos. 65, 66)
55	Z1511049	Gewindestift	Threaded stud
56	MG8/7d	Gkt.-Mutter	Hexagonal nut
57	Z111156	Bolzen	Bolt
58	244604a	Scheibe	Washer
59	556379	Scheibe	Washer
60	570138	Sicher.-Scheibe	Lock washer
61	24414139	Welle	Shaft
62	24414141	Stellring kpl. (mit Pos. 52)	Set collar cpl. (with pos. 52)
63	24414154	Messerbock	Knife support
64	216120	Zyl.-Schraube	Cyl.-head screw
65	223669	Gewindestift	Threaded stud
66	2913002	Messer	Knife
67	24414159	Senkschraube	Countersunk screw
68	2913004	Fadenfänger	Thread catch
69	5561686	Zyl.-Schraube	Cyl.-head screw
70	2913005	Fadenklemme	Thread binder
71	24414197	Klinke	Pawl
72	71877	Paßkerbstift	Grooved dowel pin
73	24414200	Zugfeder	Draw spring
74	2658716a	Sicher.-Ring	Safety ring
75	21110774	Linsenschraube	Fillister head screw
76	2912924	Magnethalter	Magnet holder
77	246360	Zyl.-Schraube	Cyl.-head screw
78	55890	Scheibe	Washer
79	2913000	Haltehaaken	Holding hook
80	7465428	Steckverbinder**	Plug-in connection**
81	70385290	Leitung**	Kable**
82	24414145	Lasche kpl. (best. aus Pos. 83, 84, 14, 51)	Shackle cpl. (cons. of pos. 83, 84, 14, 51)
83	24414146	Lasche	Shackle
84	24414147	Lasche	Shackle
85	24414135	Kloben kpl. (mit Pos. 86)	Block cpl. (with pos. 86)
86	24414137	Senkschraube	Countersunk screw
		* Für Kl. 296	* For Cl. 296
		** Für Kl. B 296	** For Cl. B 296



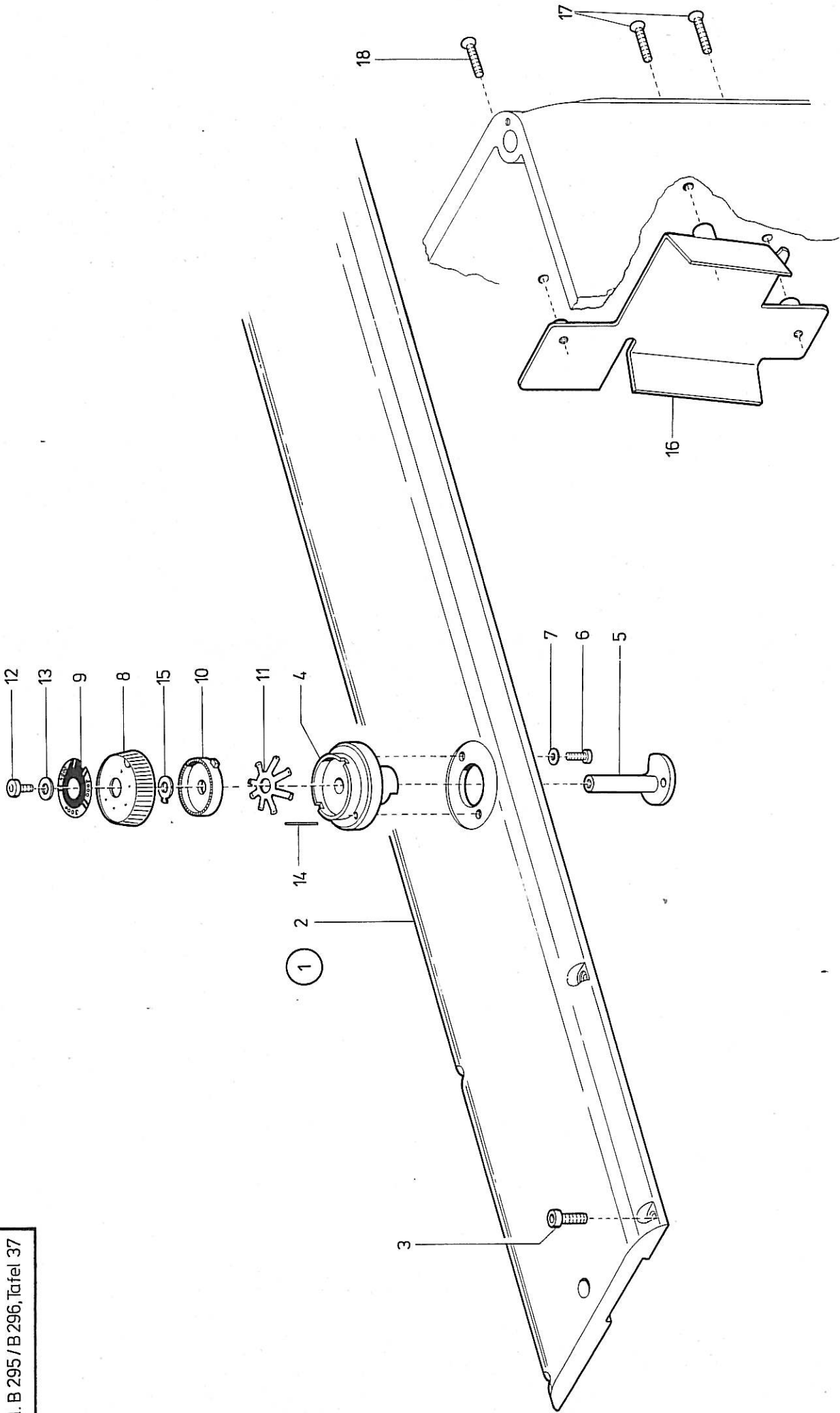
1



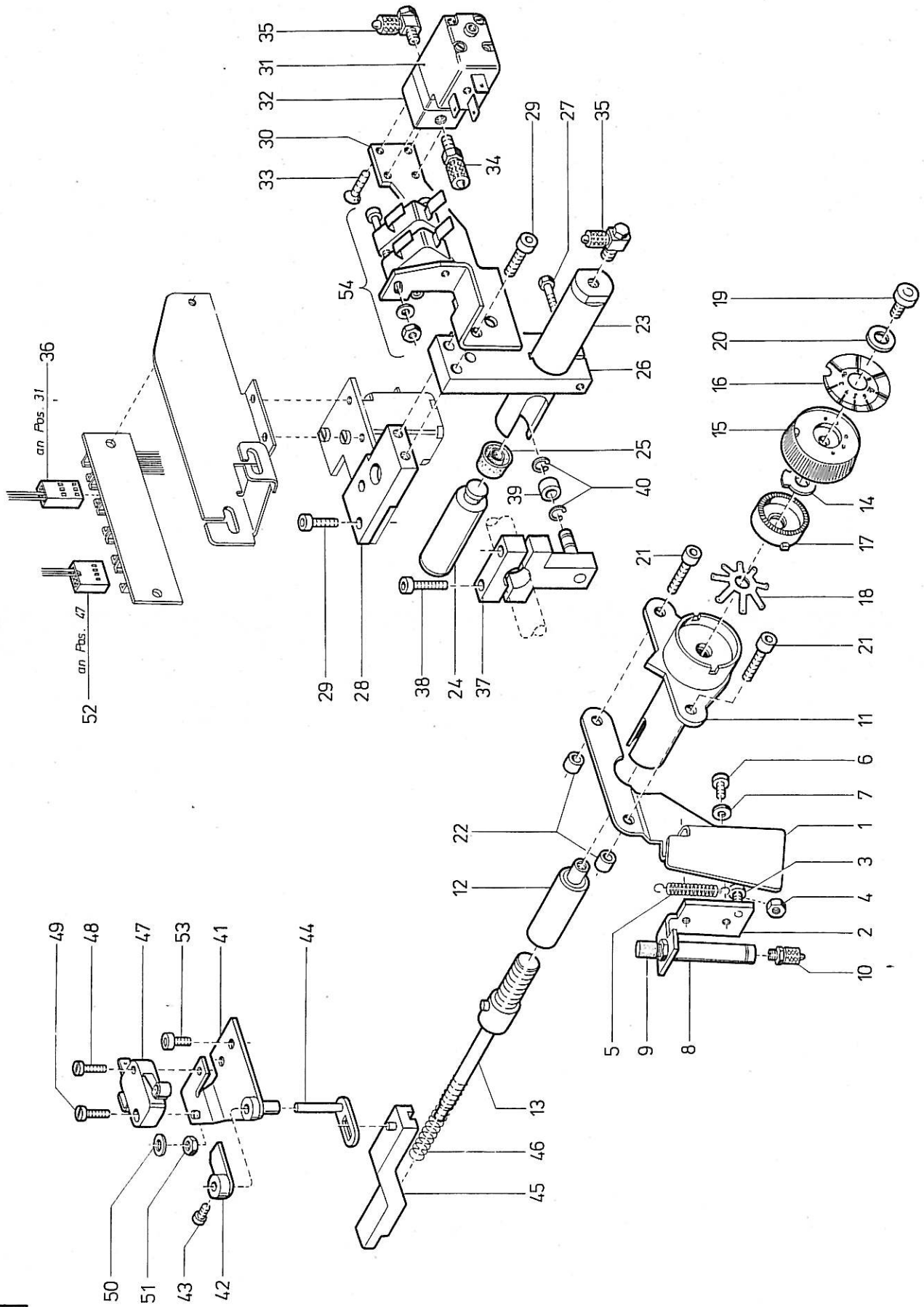
Tafel 36

Kl. 296/B 296, Tafel 36 - Cl. 296/B 296, table 36

Pos. Det.	Teile Nr. Part No.	Benennung	Denomination
1	2913042	Verteiler kpl. (best. aus Pos. 2 bis 11)	Distributor cpl. (cons. of pos. 2 up to 11)
2	798140057	Gehäuse-Unterteil	Lower housing
3	798140058	Gehäuse-Oberteil	Upper housing
4	798440019	Leiterplatte	Printed board
5	798480901	Einbaustecker	Plug
6	798483032	Stiftstecker	Plug
7	798100805	Flachstecker	Flat plug
8	798122901	Blechschrabe	Sheet metal screw
9	7395347	Senkschraube	Countersunk screw
10	7395105	6kt.-Mutter	Hexagonal nut
11	7422036	Zyl.-Schraube	Cyl.-head screw
12	798700125	Leitungssatz kpl. (für Verriegelung)	Cable set cpl. (for bartacking)
12 a	798700127	Leitungssatz kpl. (für Drehzahl- Begrenzung)	Cable set cpl. (for Speed Limitation)
13	24414201	Halteblech	Holding plate
14	7461033	Zyl.-Schraube	Cyl.-head screw
15	739347	Zahnscheibe	Tooth lock washer
16	24414206	Hebel	Lever
17	24414209	Lasche	Shackle
18	246360	Zyl.-Schraube	Cyl.-head screw
19	5691895	Scheibe	Washer
20	93311317	Stellingring kpl. (mit Pos. 21)	Set collar cpl. (with pos. 21)
21	70273	Gewindestift	Threaded stud
22	24414220	Drehfeder	Torsion spring
23	24414221	Blattfeder	Leaf spring
24	70263	Zyl.-Schraube	Cyl.-head screw
25	24414196	Auslösestift	Releasing pin
26	5572306	Druckfeder	Pressure spring
27	2711524	Abdeckung	Cover
28	24414214	Auslöseblech	Releasing plate
29	722201	Senkschraube	Countersunk screw
30	24414213	Kloben	Block

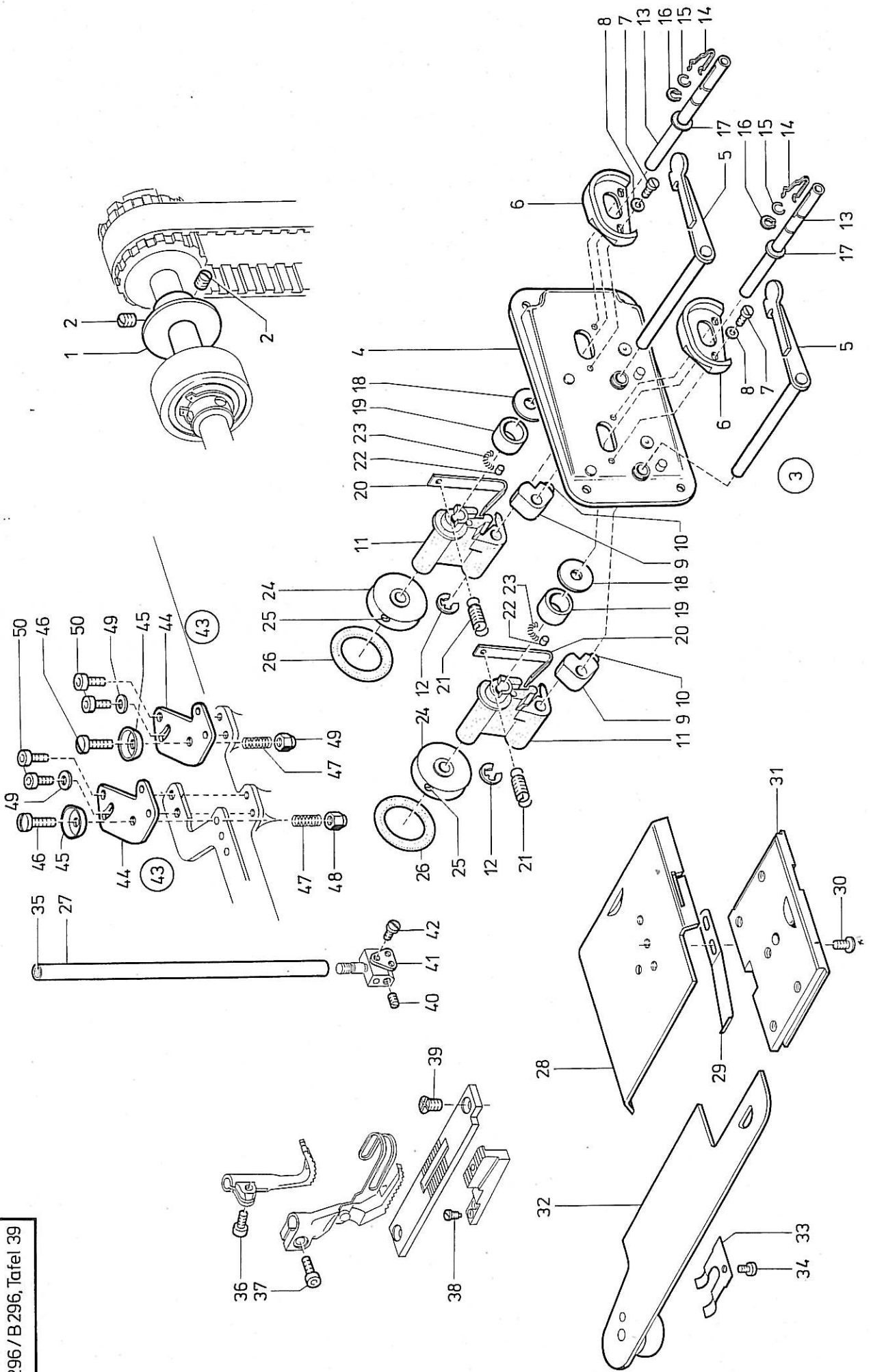


Pos. Det.	Teile Nr. Part No.	Benennung	Denomination
1	B 2912301	Teile der DÜRKOPP B 295/B 296 -185081, -185082	Parts of DÜRKOPP B 295/B 296 -185081, -185082
		Armdeckel kpl. (best. aus Pos. 2 bis 15)	Arm cover cpl. (cons. of pos. 2 up to 15)
2	B 2912302	Armdecke	Arm cover
3	570912	Zyl.-Schraube	Cyl.-head screw
4	2912233	Lagerbuchse	Bearing bush
5	2912235	Schnecke	Worm
6	570912	Zyl.-Schraube	Cyl.-head screw
7	739347	Scheibe	Washer
8	2912241	Stellrad kpl. (mit Pos. 9)	Adjusting wheel cpl. (with pos. 9)
9	2912243	Skalascheibe	Scale plate
10	2711642	Rasterscheibe	Stop washer
11	2711643	Federscheibe	Spring washer
12	5561184	Zyl.-Schraube	Cyl.-head screw
13	556821a	Scheibe	Washer
14	2441016	Stift	Pin
15	2912250	Anschlag	Stop
16	2911345	Kabelführungsblech	Cable guide plate
17	7395011	Senkschraube	Countersunk screw
18	74610907	Senkschraube	Countersunk screw



Pos. Det.	Teile Nr. Part No.	Benennung	Denomination
Z 1165321	Z 1165321	Mehrweiteinstellung - pneumatisch (mit Drehzahlreduzierung) Pos. 1 bis 53	Z 116 - B 295, - B 296 Fullness adjustment - pneumatic (with speed reduction) pos. 1 up to 53
Z 1165332	Z 1165332	Mehrweiteinstellung - pneumatisch (ohne Drehzahlreduzierung) Pos. 1 bis 40	Z 116 - B 295, - B 296 Fullness adjustment - pneumatic (without speed reduction) pos. 1 up to 40
1	Z 1165169	Aufnahmeblech	Receipt plate
2	Z 1164536	Winkel	Angle
3	Z 1165182	Zyl.-Schraube	Cyl.-head screw
4	5511824	6kt.-Mutter	Hexagonal nut
5	018149a	Zugfeder	Draw spring
6	21698	Zyl.-Schraube	Cyl.-head screw
7	531460	Scheibe	Washer
8	Z 120356	Zylinder	Cylinder
9	Z 120358	Kappe	Cap
10	746768	Schl.-L.-Verschr.	Hose L-coupling screw
11	Z 1165182	Lasche	Shackle
12	Z 1165185	Lagerbuchse	Bearing bush
13	Z 1165188	Spindel	Spindle
14	2912250	Anschlag	Stop
15	Z 1165195	Stellrad kpl. (mit Pos. 16)	Adjusting wheel cpl. (with pos. 16)
16	Z 1165197	Skalascheibe	Scale plate
17	2711642	Rastscheibe	Stop disc
18	2711643	Federscheibe	Spring washer
19	5561184	Zyl.-Schraube	Cyl.-head screw
20	556821a	Scheibe	Washer
21	93311296	Zyl.-Schraube	Cyl.-head screw
22	7184777	Buchse	Bush
23	Z 1165334	Zylinder kpl. (mit Pos. 24 und 25)	Cylinder cpl. (with pos. 24 and 25)
24	Z 1165339	Kloben	Block
25	2462566	Lippenring	Labial ring
26	Z 1165341	Klemmbock	Klamping block
27	7426086	6kt.-Schraube	Hexagonal screw
28	Z 1165343	Platte	Plate
29	93311296	Zyl.-Schraube	Cyl.-head screw
30	Z 1165345	Halblech	Holding plate
31	797319	Magnetventil	Solenoid valve
32	2912421	Anschlußstück	Connecting piece
33	558579	Senkschraube	Countersunk screw
34	7422244	Schl.-Verschr.	Hose coupling screw
35	746768	Schl.-L.-Verschr.	Hose-L-coupling screw
36	798350503	Leitung kpl.	Cable cpl.
37	Z 1165361	Hebel kpl. (mit Pos. 38)	Lever cpl. (with pos. 38)
38	93370175	Zyl.-Schraube	Cyl.-head screw
39	2191013	Ring	Ring
40	Z 1165372	Sicher.-Scheibe	Lock washer
Z 1165471	Z 1165471	Autom. Drehzahlreduzierung (durch Mehrweite) Pos. 41 bis 53	Autom. speed reduction (by Fullness) pos. 41 up to 53
41	Z 1165473	Grundplatte	Base plate
42	Z 1165477	Hebel	Lever
43	5586200	Zyl.-Schraube	Cyl.-head screw
44	Z 1165482	Lasche kpl.	Shackle cpl.
45	Z 1165486	Kloben	Block
46	2711667	Druckfeder	Pressure spring
47	798423022	Schalter	Switch
48	1001360	Zyl.-Schraube	Cyl.-head screw
49	147464	Zyl.-Schraube	Cyl.-head screw
50	65064	Scheibe	Washer
51	5511824	6kt.-Mutter	Hexagonal nut
52	798350505	Leitung kpl.	Cable cpl.
53	570912	Zyl.-Schraube	Cyl.-head screw
54		Teile Nr., Tafel 14	Part No, table 14

Pos. Det. Teile Nr. Part No. Benennung Denomination



Pos. Det.	Teile Nr. Part No.	Benennung	Denomination
1	292728	Teile der DÜRKOPP 296/B 296-185082	Parts of DÜRKOPP 296/B 296-185082
2	223646	Anlaufscheibe kpl. (mit Pos. 2)	Pressure washer cpl. (with pos. 2)
3	292731	Gewindestift Spuler kpl. (best. aus Pos. 4 bis 26)	Threaded stud Bobbin winder cpl. (cons. of pos. 4 up to 26)
4	292732	Spulerdeckel	Bobbin winder cover
5	244381	Spulerklappe	Bobbin case flap
6	2111152	Fadenabweiser	Thread guide rail
7	265407	Zyl.-Schraube	Cyl. head screw
8	913629	Scheibe	Washer
9	216603k	Schaltkloben kpl. (mit Pos. 10)	Switch block cpl. (with pos. 10)
10	223648	Gewindestift	Threaded stud
11	244388	Spulerbock	Winder support
12	211100a	Sicher.-Scheibe	Lock washer
13	211514	Spulerspindel kpl. (mit Pos. 14, 15, 16)	Bobbin spindle cpl. (with pos. 14, 15, 16)
14	10013122	Feder	Special spring
15	10013112	Federring	Spring ring
16	211518	Greifring	Grip ring
17	244396	Scheibe	Washer
18	244401	Scheibe	Washer
19	244398	Ring	Ring
20	244403	Blattfeder	Leaf spring
21	244404	Zugfeder	Draw spring
22	244399	Zyl.-Rolle	Cyl. roll
23	244400	Zugfeder	Draw spring
24	211520	Spulerrad kpl. (mit Pos. 25)	Bobbin winder wheel cpl. (with pos. 25)
25	2235047	Gewindestift	Threaded stud
26	216591	Gummiring	Rubber ring
27	292101	Nadelstange kpl. (mit Pos. 35)	Needle bar cpl. (with pos. 35)
28	*	Schieber	Slide
29	244507	Blattfeder	Leaf spring
30	10019130	Linsenschraube	Fillister head screw
31	244951	App. Schieber	Device slide
32	*	Abdeckplatte kpl. (mit Pos. 33 und 34)	Cover plate cpl. (with pos. 33 and 34)
33	244509	Blattfeder	Leaf spring
34	223723	Zyl.-Schraube	Cyl. head screw
35	57010007	Gummistopfen	Rubber plug
36	7461033	Zyl.-Schraube**	Cyl.-head screw**
37	570912	Zyl.-Schraube**	Cyl.-head screw**
38	2113150	Zyl.-Schraube**	Cyl.-head screw**
39	216134	Senkschraube**	Countersunk screw**
40	2111033	Gewindestift	Threaded stud
41	2926903	Fadenführung	Thread guide
42	55860a	Zyl.-Schraube	Cyl. head screw
43	291781	Vorspannung kpl. (best. aus Pos. 44 bis 50)	Pre-tension cpl. (cons. of pos. 44 up to 50)
44	291782	Spannungsplatte	Tension plate
45	650186	Spannungsscheibe	Tension disc
46	933379	Linsenschraube	Fillister head screw
47	2041120	Druckfeder	Pressure spring
48	291786	Hutmutter	Cap nut
49	5691895	Scheibe	Washer
50	7461033	Zyl.-Schraube	Cyl.-head screw

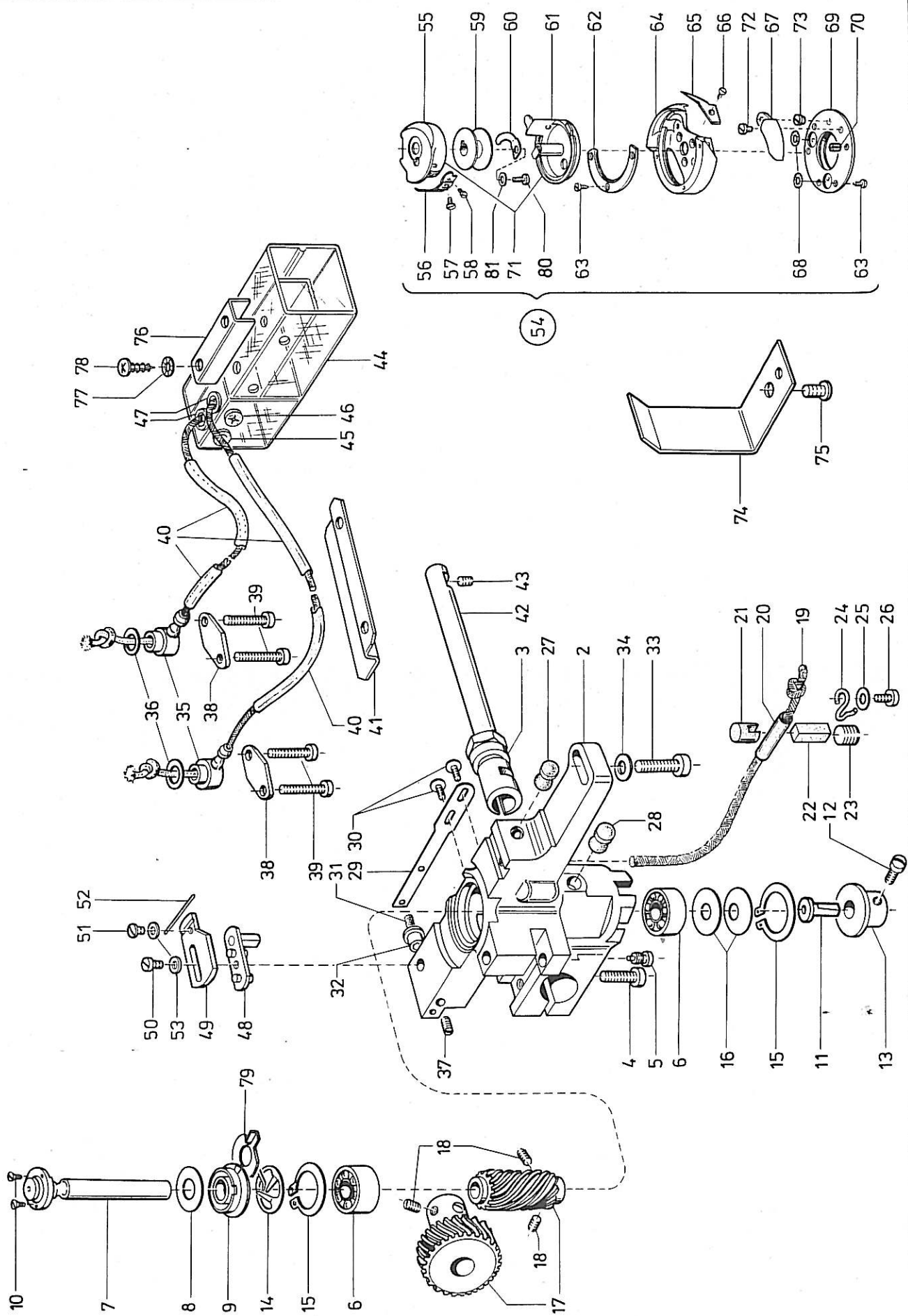
\* Teile Nr. siehe Näheinrichtungsliste im Anhang!

\*\* Für Kl. 295, 296, B 295, B 296

\*\* For Cl. 295, 296, B 295, B 296

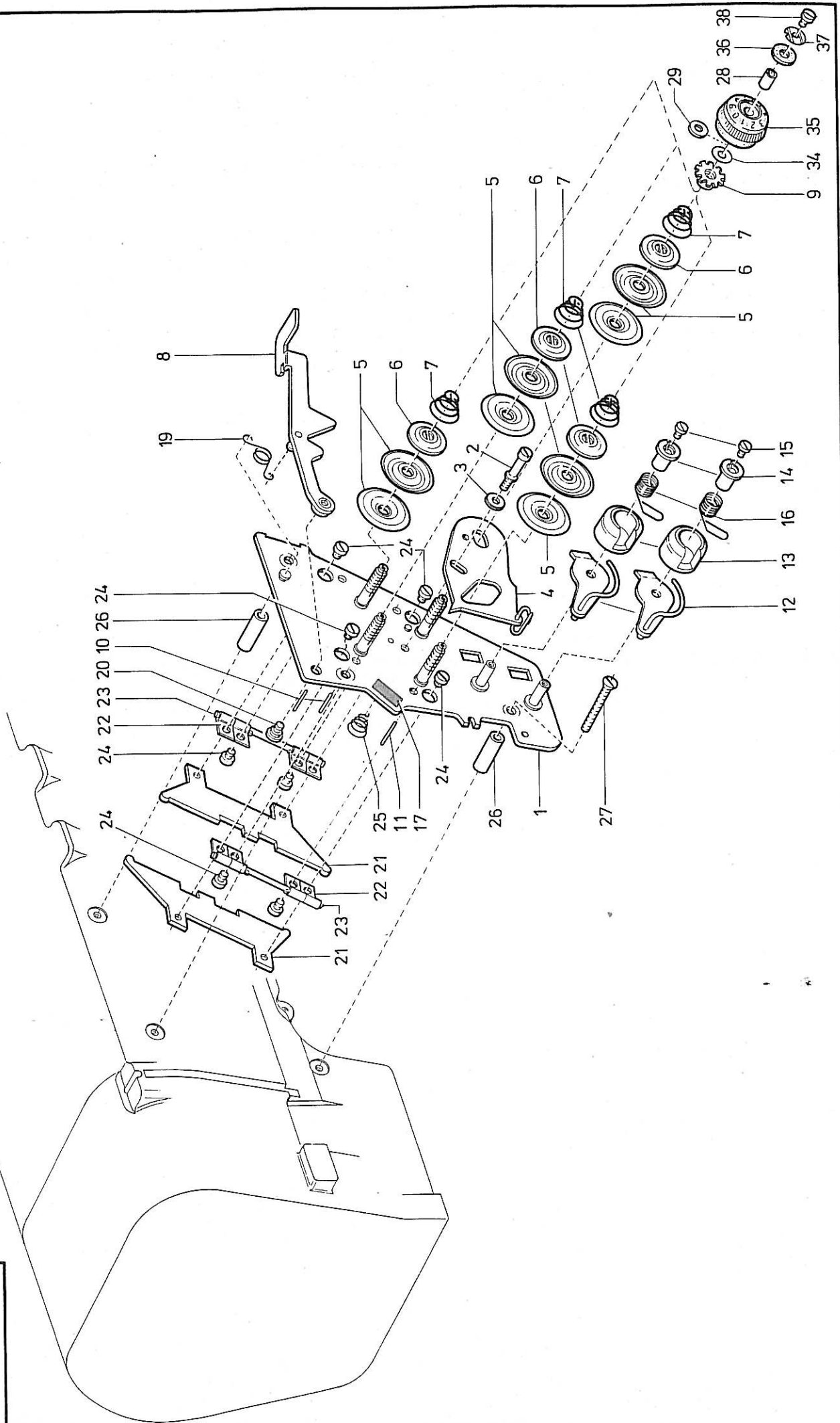


Kl. 296, Tafel 40  
 Kl.B 296,



- 10
- 7
- 8
- 9
- 14
- 15
- 6
- 17
- 18
- 18
- 17
- 37
- 3
- 42
- 43
- 2
- 27
- 34
- 33
- 28
- 4
- 5
- 6
- 16
- 15
- 11
- 13
- 21
- 20
- 19
- 22
- 12
- 23
- 24
- 25
- 26
- 79
- 51
- 52
- 50
- 53
- 49
- 48
- 32
- 29
- 30
- 31
- 38
- 39
- 38
- 39
- 36
- 35
- 38
- 40
- 41
- 40
- 45
- 46
- 44
- 47
- 77
- 78
- 76
- 56
- 57
- 58
- 81
- 71
- 80
- 63
- 62
- 64
- 65
- 66
- 72
- 67
- 73
- 68
- 63
- 69
- 70
- 55
- 59
- 60
- 61
- 62
- 64
- 65
- 66
- 72
- 67
- 73
- 69
- 70







Best.-Nr.	Tafel	Best.-Nr.	Tafel	Best.-Nr.	Tafel
App.0053	12,31	Z1164536	18,38	21100100a	2,4,7,23,25,27,39
App.0056	12,31	Z1165131	19	21100108	1,22
App.0278	6,41	Z1165132	19	21100109	1,22
App.0301	12	Z1165146	19	21100121	1,22
B2910023	22	Z1165169	18,38	21100141a	1,22
B2910025	22	Z1165182	18,38	21100147	4,25
B2910036	22	Z1165185	18,38	21100234	3,24
B2910038	22	Z1165188	18,38	21100242	3,24
B2910242	23	Z1165195	18,38	21100354	1,22
B2910249	23	Z1165197	18,38	21100373	12,31,32
B2910250	23	Z1165321	38	21100414	2,3,23,24
B2910461	24	Z1165331	18	21100455	3,24
B2910504	23	Z1165332	18,38	21100514	7,27,39
B2911022	22	Z1165334	18,38	21100518	7,15,27,35,39
B2911024	22,23,25	Z1165339	18,38	21100520	7,27,39
B2911036	22	Z1165341	18,38	21100582	15,35
B2911181	25	Z1165343	18,38	21100609	9,29,33
B2911198	25	Z1165345	18,38	21100634	4,5,25,26,40
B2911474	29	Z1165361	18,38	21100635	2,5,23,26,40
B2912275	33	Z1165372	18,38	21100646a	5,26,40
B2912281	33	Z1165471	18,38	21100674	12,31
B2912301	28,37	Z1165473	18,38	21100699	12,31
B2912302	37	Z1165477	18,38	21100700	12,31
B2912738	24	Z1165482	18,38	21100806	5,9,26,29,40
B2912805	15,35	Z1165486	18,38	21100921a	5,26,40
B2912811	15,35	Z1200112	15,35	21100936	5,26,40
B2912881	15,35	Z1200356	18,38	21101012	6
B2913942	34	Z1200358	18,38	21101021	6,41
B2913949	34	Z1200362	19	21101033	39
B2913961	34	Z1220301	21	21101152	7,27,39
MG040006	3,24	Z1260152	19	21103058	3,24
MG080007d	2,12,15,23,31,32,35	Z1510302	17,34	21103150	4,25,39
MG411284	13,14,33	Z1510626	3,24	21108285	2,23
MG414589a	9,29	Z1511049	15,35	21109052	9,29
MG430036k	19	01800149a	18,38	21109647	15,35
MG430036	19	02400080a	3,24	21109649	15,35
MG430403	19	02400275	4,8,10,17,25,28,30,	21109650	15,35
MG430404	19		34	21109672	13,14,33
MG430408	3,9,11,19,24,29	05200369	12,31	21109969	13,14,33
MG430409	19	08200424	41	21110774	15,35
MG432510	19	11400202	6,41	21150214	6,41
MG432551	19	14700203	4,25	21150258	15,35
NB000596	11	14700464	10,18,30,38	21150262	15,35-
NB003001	11	20200704	4,9,10,25,29,30	21154013	4,25
NB003033	11	20400341	9,29	21154075	17,34
NB003038	11	20401120	7,27,39	21200047	4,25
NB003039	11	21100003	9,29	21200048	4,25
NB003043	11	21100007	9,29	21200113	3,24
NB003054	11	21100024	5,26,40	21200627	1,4,22,25
P1210010	19	21100025	5,26,40	21204841	2,23
P1210059	19	21100027	5,26,40	21204894	2,23
P1210150	9,29	21100043	4,25	21204942	20
Z1000154	19	21100045	4,25	21252041	1,22
Z1110156	15,35	21100062	2,4,23,25	21252045	1,22
Z1121861	19	21100063a	12,31	21252067	32
Z1150038	19	21100069	4,25	21300370	13,14,33
Z1150077	19	21100085	4,25	21300754	12,31,32
Z1160049	17,34	21100088	2,4,23,25	21600046	5,26,40

Best.-Nr.	Tafel	Best.-Nr.	Tafel	Best.-Nr.	Tafel
21600052	1,4,22,25	24400501	9,29	24401022	40
21600068a	5,26,40	24400507	6,39	24401023	5,26,40
21600098	18,38	24400509	39	24401024	5,26,40
21600120	15,35	24400511	1,22	24401026	5,26,40
21600134	39	24400522	1,22	24401027	5,26,40
21600209	1,13,14,22,33	24400541	4,25	24401028	5,26,40
21600229	1,5,22,26,40	24400555a	4,25	24401029	5,26,40
21600279	3,24	24400558	4,25	24401037	5,26,40
21600324	19	24400559a	4,25	24401038	5,26,40
21600507	6,41	24400561	4,25	24401055	12,31
21600508	6,41	24400566	4,25	24401064	32
21600542	12,31	24400572	4,25	24401066	12,31,32
21600573	9,29	24400581a	4,25	24401067	12,31,32
21600591	7,27,39	24400587a	1,22	24401068	12,31,32
21600601	15,35	24400601	4,25	24401085	5,26,40
21600603k	7,27,39	24400604	4,25	24411001	6
21601146	5,26,40	24400604a	4,15,25,35	24414103	1,22
21900321	2,4,5,23,25,26,40	24400606	4,25	24414108	12,31
21900351	4,25	24400632	4,25	24414121	15,35
21900840	3,24	24400645	4,25	24414125	15,35
21901013	18,38	24400649	9,29	24414129	15,35
21954259	19	24400667	5,26	24414131	15,35
21954266	19	24400668	40	24414135	35
22300237	1,2,3,22,23,24,40	24400677	5,26,40	24414137	35
22300245	2,3,4,23,24,25	24400682	5,26,40	24414139	15,35
22300448	3,24	24400684	5,26,40	24414141	15,35
22300450k	12,31	24400685	5,26,40	24414145	35
22300452k	12,31	24400686	5,26,40	24414146	35
22300454	12,31	24400687	26,40	24414147	35
22300459k	12,31	24400690	26,40	24414154	15,35
22300473	12,31	24400691	40	24414159	15,35
22300506	12,31	24400696	1,5,22,26,40	24414196	16,36
22300507	12,31	24400700	5,22,23,25,26	24414197	15,35
22300646	39	24400724	5,26,40	24414200	15,35
22300648	1,7,22,27,39	24400771	5,26,40	24414201	16,36
22300652	1,22,32	24400772	5,26,40	24414206	16,36
22300669	3,15,24,35	24400773	5,26,40	24414209	16,36
22300676	1,2,3,9,22,23,24,29	24400784	5,26,40	24414213	36
22300700	3,10,15,24,30,35	24400791	5,26,40	24414214	36
22300723	39	24400795	5,26,40	24414220	16,36
22300937	15,35	24400796	5,26,40	24414221	16,36
22301296	4,25	24400802	5,26	24414517	1,22
22301701	17,34	24400803	5,26,40	24414546	17,34
22305047	7,27,39	24400808	40	24414607	17,34
23700202	15,17,34,35	24400831	5,26	24414611	17,34
24000969	31	24400831a	40	24414619	17,34
24001023	12,31	24400836	5,26,40	24501660a	5,12,26,31,40
24400325	6,41	24400951	6,39	24501660	5,26,40
24400325b	6,41	24400963	5,26	24600264a	1,22
24400381	7,27,39	24400968	5,26,40	24600360	2,11,15,16,17,23,34,35,36
24400388	7,27,39	24400970	5,26,40	24600369	15,35
24400396	7,27,39	24400990	5,26,40	24600623	1,22
24400398	7,27,39	24400992	5,26,40	24600687	5
24400399	7,27,39	24401001	20	24600690	5
24400400	7,27,39	24401009	20	24600761	15,35
24400401	7,27,39	24401011	20	24600821	5,26,40
24400403	7,27,39	24401014	20	24600909b	5,26,40
24400404	7,27,39	24401016	13,37		

Best.-Nr.	Tafel	Best.-Nr.	Tafel	Best.-Nr.	Tafel	Be
24600984	21	29100105	2,23	29100412	3,24	29
24602566	14, 18, 33, 38	29100107	2,23	29100441	3,24	29
25200604	6, 41	29100109	2,23	29100444	3,24	29
25500129	8, 17, 28, 34	29100114	2,23	29100447	3,24	29
26500289	3, 24	29100119	2,23	29100451	3,24	29
26500407	7, 27, 39	29100131	3, 24	29100454	3, 24	29
26500565	1, 3, 10, 15, 17, 22, 24, 30, 34, 35	29100144	2, 23	29100461	3	29
26500574	4, 25	29100145	2, 23	29100472	3, 24	29
26500749	5, 26, 40	29100146	2, 23	29100473	3, 24	29
26500751	2, 23	29100151	3, 24	29100475	3, 24	29
26500753	2, 5, 23, 26, 40	29100155	2, 23	29100483	3, 24	29
26500887	5, 26	29100159	2, 23	29100494	3, 24	29
26500911	8, 28	29100165	3, 24	29100504	2	29
26502032	15, 35	29100168	3, 24	29100512	4, 25	29
26508716a	15, 35	29100169	3, 24	29100513	4, 25	29
26508745a	7, 27	29100174	2, 23	29100516	4, 25	29
26508878	19	29100176	2, 23	29100517	10, 30	29
26901023	2, 23	29100178	2, 23	29100530	3, 24	29
27000263	18, 38	29100184	2, 23	29100537	9, 29	29
27000631	14, 33	29100186	2, 23	29100538	9, 29	29
27100204	6, 41	29100187	2, 23	29100540	9, 29	29
27100205	6, 41	29100193	2, 23	29100553	9, 29	29
27100206	6, 41	29100201	2, 23	29100565	9, 29	29
27100207	6, 41	29100213	2, 23	29100571	9, 29	29
27100208	6, 41	29100219	2, 23	29100576	9, 29	29
27101524	16, 36	29100223	2, 23	29100577	9, 29	29
27101628	10, 30	29100227	2, 23	29100591	8, 28	29
27101633	10, 30	29100246	2, 23	29100594	8, 28	29
27101642	10, 13, 18, 30, 37, 38	29100251	1, 22	29100598	8, 28	29
27101643	10, 13, 18, 30, 37, 38	29100257	1, 22	29100601	8, 28	29
27101667	10, 18, 30, 38	29100262	2, 23	29100603	8, 28	29
29100004	3, 24	29100271	2, 23	29100604	8, 28	29
29100005	3, 24	29100277	2, 23	29100650	6, 41	29
29100006	3, 24	29100282	2, 23	29100651	6, 41	29
29100008	3, 24	29100285	2, 23	29100652	41	29
29100009	3, 24	29100289	2, 23	29100661	6, 41	29
29100014	3, 24	29100292	2, 23	29100667	6, 41	29
29100030	1, 22	29100296	2, 23	29100668	41	29
29100031	22	29100297	2, 23	29100677	6, 41	29
29100035	1, 22	29100303	3, 24	29100684	6, 8, 28, 41	29
29100042	1, 22	29100304	3, 24	29100688	6, 41	29
29100043	1, 22	29100308	3, 24	29100696	6, 41	29
29100044	1, 22	29100321	3, 24	29100698	7, 27	29
29100046	1, 22	29100332	3, 24	29100731	7, 27	29
29100047	1, 22	29100341	3, 24	29100732	7, 27	29
29100053	1, 22	29100343	3, 24	29100781	7, 27, 39	29
29100058	1, 22	29100347	3, 24	29100782	7, 27, 39	29
29100060	1, 22	29100351	3, 24	29100786	7, 27, 39	29
29100063	1, 22	29100354	3, 24	29100791	8, 28	29
29100065	1, 22	29100356	3, 24	29100795	8, 28	29
29100071	1, 22	29100359	3, 24	29100822	1, 22	29
29100076	1, 22	29100360	3, 24	29100823	1, 22	29
29100085	2, 23	29100364	3, 24	29100825	1, 22	29
29100088	2, 23	29100371	3, 24	29100842	1, 22	29
29100089	2, 23	29100377	3, 24	29100851	8, 28	29
29100091	2, 23	29100378	3, 24	29100862	3, 24	29
29100097	2, 23	29100383	3, 24	29100871	10, 30	29
		29100401	3, 24	29100875	10, 30	29

Best.-Nr.	Tafel	Best.-Nr.	Tafel	Best.-Nr.	Tafel
29100888	10,30	29102844	15,35	29501188	4,25
29100892	10,30	29102852	15,35	29501190	4,25
29100933	6	29102856	15,35	29501192	4,25
29100941	6	29102861	15,35	29501197	4,25
29100947	6,41	29102871	15,35	29501200	4,25
29100956	6,41	29102885	15,35	29501267	4,25
29100961	41	29102886	15,35	29501363	3,24
29100965	6	29102890	15,35	29501386	6
29101028	1,22	29102892	15,35	29501401	5,26,40
29101147	1,22	29102894	15,35	29501415	5,26,40
29101342	5,26,40	29102901	15,35	29501416	5,26,40
29101345	13,37	29102923	15,35	29501427	5,26,40
29101352	3,24	29102924	15,35	29502117	10,30
29101396	9,29	29103000	15,35	29502118	10,30
29101448	9,29	29103002	15,35	29502322	10,30
29101474	9	29103004	15,35	29502323	10,30
29102102	32	29103005	15,35	29502332	10,30
29102119	10,30	29103042	16,36	29502333	10,30
29102121	10,30	29103695	17,34	29502336	10,30
29102231	8,13	29103942	17	29502337	10,30
29102232	13	29103956	17,34	29502338	10,30
29102233	13,37	29105030	12,31	29504332	17,34
29102235	13,37	29200101	39	29504351	17,34
29102241	13,37	29200728	39	29504472	17,34
29102243	13,37	29200731	39	29504482	17,34
29102250	13,18,37,38	29200732	39	29504487	17,34
29102262	1,13,14,22,33	29200933	41	29505194	20
29102312	13,14,33	29206903	39	29505201	20
29102321	13,14,33	29500021	1,22	29505202	20
29102322	13,14,33	29500081	2,23	29505206	20
29102326	1,13,14,22,33	29500083	2,23	29506901	2,23
29102341	13,14,33	29500084	2,23	29600081	2,23
29102343	13,14,33	29500086	2,23	38000009	1,22
29102352	13,14,33	29500101	2,23	38000289	17,23
29102362	13,14	29500164	3,34	42000013	1,22
29102367	13,14,33	29500183	2,23	42000036	5,26,40
29102373	13,14,33	29500185	2,23	42000084	15,35
29102376	13,14,33	29500188	2,23	42000368	6,41
29102378	13,14,33	29500242	2	42100222	5,26,40
29102385	13,14,33	29500248	2,23	42200297	1,22
29102391	13,14,33	29500491	3,24	53100460	2,5,9,18,23,26,29,38,
29102401	14,33	29500499	3,24	53100464	2,14,19,23,33
29102421	14,18,33,38	29500522	4,25	53100466k	19
29102425	14,33	29500523	4,25	53100471	1,4,22,25
29102522	14,33	29500524	4,25	53100473	2,23
29102526	14,33	29500526	4,25	55100987	2,23
29102738	3	29500527	4,25	55101824	4,10,14,18,25,30,33, 38
29102775	3,24	29500528	4,25	55600017	2,23
29102802	15,35	29500872	10,30	55600211	4,25
29102805	15,35	29500883	10,30	55600230	4,25
29102806	15,35	29500885	10,30	55600283	11
29102811	15,35	29500887	10,30	55600362	13,14,33
29102814	15,35	29500892	10,30	55600379	15,35
29102817	15,35	29500902	10,30	55600821a	10,13,18,30,37,38
29102819	15,35	29500912	10,30	55600855	13,14,33
29102820	15,35	29500918	4,25	55601184	10,13,18,30,37,38
29102833	15,35	29501181	4	55601323	8,28
29102837	15,35	29501184	4,25		



Best.-Nr.	Tafel	Best.-Nr.	Tafel	Best.-Nr.	Tafel
55601570	3,24	72000510	4,25	79800796	10,30
55601686	2,5,15,23,26,35,40	72100053	19	798100805	16,36
55602267	19	72100071	19	798101041	21
55603086	5,26,40	72200201	36	798122025	14,33
55603087	5,26,40	73900255	9,29	798122901	16,21,36
55603088	5,26,40	73900297	2,3,14,23,24,33	798122902	21
55613020	17,34	73900347	1,5,13,16,22,26,36, 37,40	798123905	14,33
55615843	11	73900404	4,14,25,33	798124908	14,33
55700263	3,5,9,15,17,21,24,26, 29,34,35,40	73900595	1,22	798124910	21
55702306	16,36	73905011	13,37	798140057	16,36
55704027	19	73905105	3,9,16,24,29,36	798140058	16,36
55800060a	39	73905347	16,36	798163042	21
55800090	15,35	74202036	4,10,16,30,36	798350501	14,33
55800313	5,26,33,40	74202096	19	798350502	18
55800579	18,38	74202238	19	798350503	18,38
55801215	10,30	74202244	14,18,33,38	798350505	38
55806200	18,38	74205099b	15,29,35	798351501	14,33
56901389	3,24	74206076	13,14,33	798351502	10,30
56901895	1,2,7,8,9,10,11,15, 16,17,22,23,27,28,29, 30,34,35,36,39	74206086	18,38	798351503	14,33
56901922	6,14,33,41	7425099b	9	798420103	21
56903278	10,30	74252082	20	798420111	21
57000055	1,3,4,22,24,25	74401115	5,9,26,29,40	798420112	21
57000071a	2,23	74401509	1,4,10,22,25,30	798420113	21
57000138	3,8,13,14,15,17,24, 28,33,34,35	74401793a	19	798423022	10,14,18,30,33,38
57000912	3,8,13,18,24,28,37, 38,39	74401802	19	798440018	21
57001022	20	74401802a	19	798440019	16,36
57001199a	11	74401802b	19	798440028	14,33
57001594	11	74401804	19	798480841	21
57001757	3,24	74401804a	19	798480901	16,36
57001847	17,34	74401804b	19	798483032	16,36
57010007	2,23,39	74401819	19	798700125	16,36
65000064	10,14,18,30,33,38	74401968	1,4,8,9,13,14,17,22, 25,28,29,33,34	798700127	16,36
65000186	7,27,39	74402229	14,33	798709001	14,33
65000292	5,15,26,35,40	74402380	1,22	798780133	21
65000347	2,23	74403142	3,15,24,35	798780134	21
65000353	3,24	74409056	12,31,32	798783015	14,33
70000054	12,31	74409491	19	90200097	6
70000055	12,31	74409513	19	90200380	14,33
70000056	31	74422347	13,14,33	90200428	5,26,40
70000079	12,31	74450243	19	91100040	11
70000441	31	74600685	3,24	91100376	11
70000444	31	74600768	14,17,18,19,33,34,38	91100674	12,31,32
70200020	2,4,23,25	74600879	1,22	91100693k	12,31,32
70200063	5,16,26,36,40	74601033	1,3,7,10,15,16,17,22, 24,27,30,34,35,36,39	91200701	12,31,32
70200073	16,36	74601547	17,34	91200705	12,31,32
71001450	19	74605428	15,35	91200706	12,31,32
71100444	9,29	74610907	6,37,41	91300629	7,27,39
71800077	15,35	74800294	4,25	91400315	2,23
71800254	19	79100112	12,31	91400330	4,25
71804777	18,38	79101033	31	93002119	3,13,14,24,33
72000042a	11,19,31	79700319	14,17,18,33,34,38	93102124	15,35
72000043	19	79700413	14,33	93300148	15,35
72000131	12,31	79702016	9,17,29,34	93300379	7,27,39
		79702201	17,34	93301533	9,29
		79703193	19	93301545	9,29
				93301555	9,29
				93301556	9,29
				93301565	9,29

Best.-Nr.	Tafel
93301630	3,24
93311296	3,8,10,18,24,28,30, 38
93311317	16,36
93311399	25
93311777	19
93370175	13,14,18,33,38
93370217	40
93901481	3,24
93913000a	17,34
100100360	18,38
100101162	2,5,8,23,26,28,40
100103112	7,27,39
100103122	7,27,39
100109128	2,5,9,23,26,29,40
100109130	5,6,9,11,26,29,39,40
100109140	3,24
100109228	17,34
100500233	5,6,26,40,41

## Näheinrichtungen

DÜRKOPP 295 . B295 . 296 . B 296

### Zur Beachtung!

In folgender Näheinrichtungstabelle sind alle Näheinrichtungen aufgeführt, die z.Z. der Drucklegung festgelegt sind.

Um die Übersicht und die Bestellung von Näheinrichtungen und Maschinen zu erleichtern, sind sogenannte "E-Nr." (Einrichtungskomplettnummern) geschaffen worden.

Die "E-Nr." steht in der Tabelle an erster Stelle, gefolgt von der Abb.-Nr. Die Abb.-Nr. gibt an, welche lfd. Nr. der Umrißzeichnungen der Näheinrichtungen zu welcher E-Nr. gehört.

Die neben der "E-Nr." nach einem Schrägstrich angegebene Zahl, z. B. E1/2,5, sagt aus, für welchen Nadelabstand in mm die Näheinrichtung ausgelegt ist.

In der dritten Spalte sind die Unterklassen genannt, für die die E-Nr. vorgesehen ist.

In der vierten Spalte wird der Verwendungszweck kurz erläutert. Im rechten Teil der Tabelle sind die Teilenummern aufgeführt, aus denen die E-Nr. besteht.

Zum Lieferumfang einer kompletten Näheinrichtung (E-Nr.) gehören außer den angegebenen Teilen, 10 Stück Nadeln des zu verwendenden Nadelsystems/Nadeldicke.

Bei den Transporteuren, Transportfüßen und Presserfüßen gibt die neben der Teilenummer genannte Zahl an, welche Teilung die Zahnung hat.

Die Umrißzeichnungen der verschiedenen Näheinrichtungen sind im Maßstab 1:1 dargestellt. Dabei sind die Transportflächen von Transporteur, Transportfuß und Presserfuß schwarz ausgelegt. Neben den Angaben aus der Näheinrichtungstabelle läßt sich durch diese zeichnerische Darstellung auf einfache Weise erkennen, welche Näheinrichtung für die jeweilige Näharbeit am geeignetsten ist.

## Sewing equipment

DÜRKOPP 295 . B295 . 296 . B296

### Note!

Following table shows all sewing equipment available at the time of printing the present leaflet.

"E-No." (complete equipment number), added to the designation, will facilitate the supervision and the ordering of equipment and machines.

The "E-No." stands in the table at the first place, followed by the "Abb.-No.". The latter indicates the serial number of the contour drawings and the "E-No." which form a pair.

The figure behind the E-No. and the stroke, e.g. E1/2.5 shows the needle distance in mm for which the sewing equipment is suitable.

The third column contains the subclass for which the E-No. is intended.

The fourth column indicates the use. The numbers on the right in the table show the parts of which the E-No. is composed.

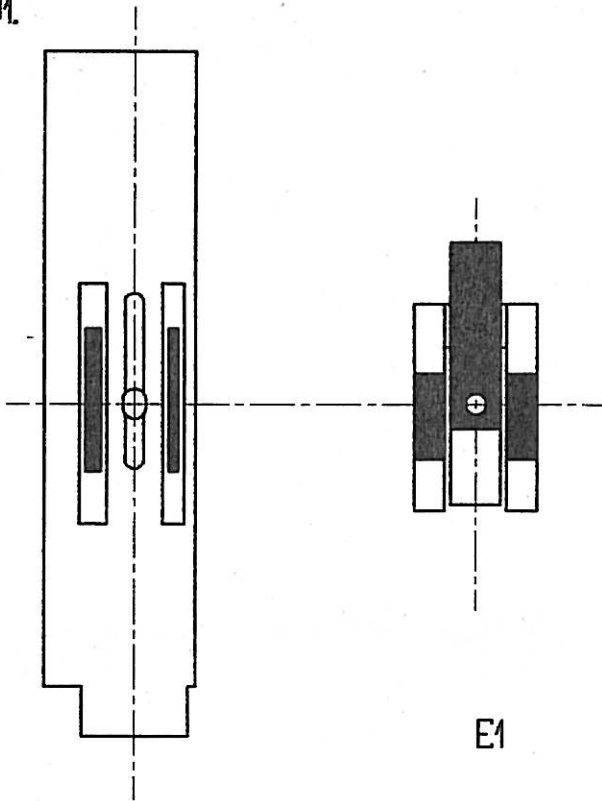
A complete sewing equipment (E-No.) is supplied with the specified parts and, in addition, with 10 needles of the appropriate system and thickness.

In case of feeding dogs, feeding feet and presser foot the figure beside the part number shows the teeth pitch.

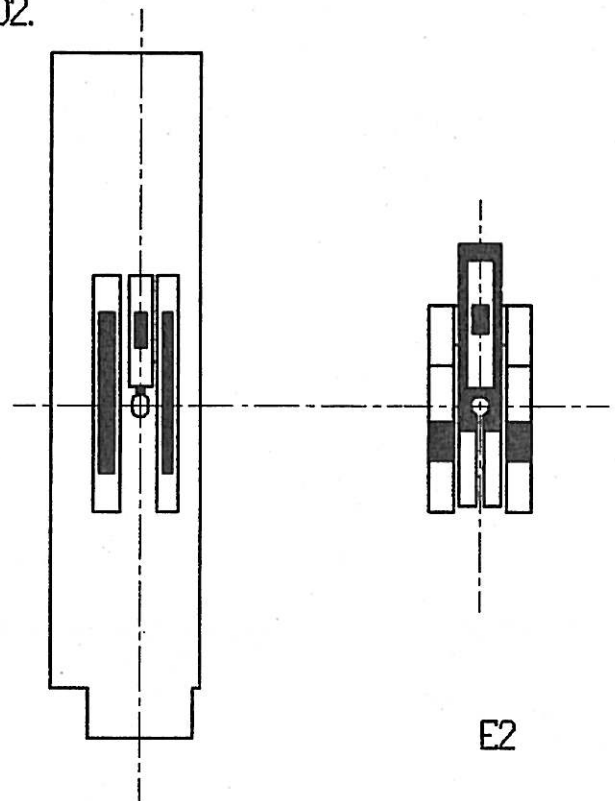
The contour drawings of the different sewing equipment is presented on the scale 1:1. The feeding surfaces of the feeding dog, of the feeding foot and of the presser foot are shown in black. These drawings, in addition to the table data, show in a simple way which equipment in best suited for your work.

# DÜRKOPP KL.295

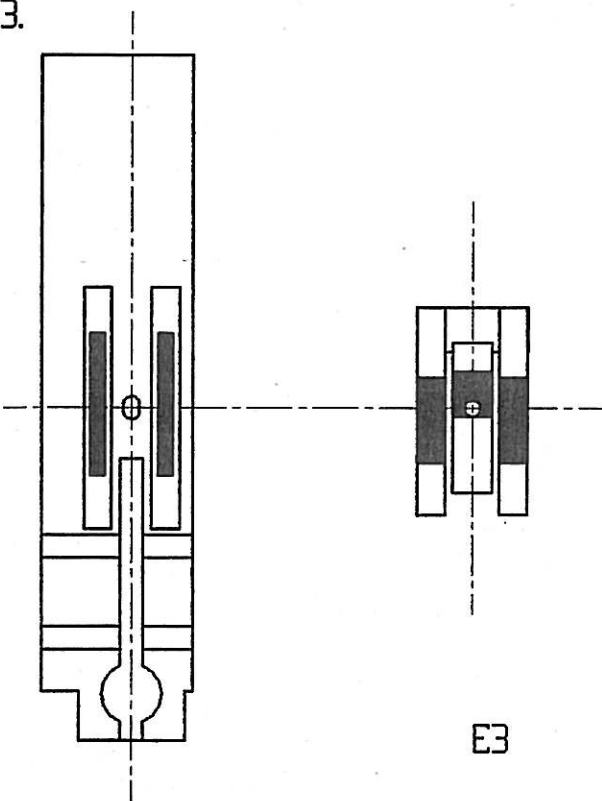
01.



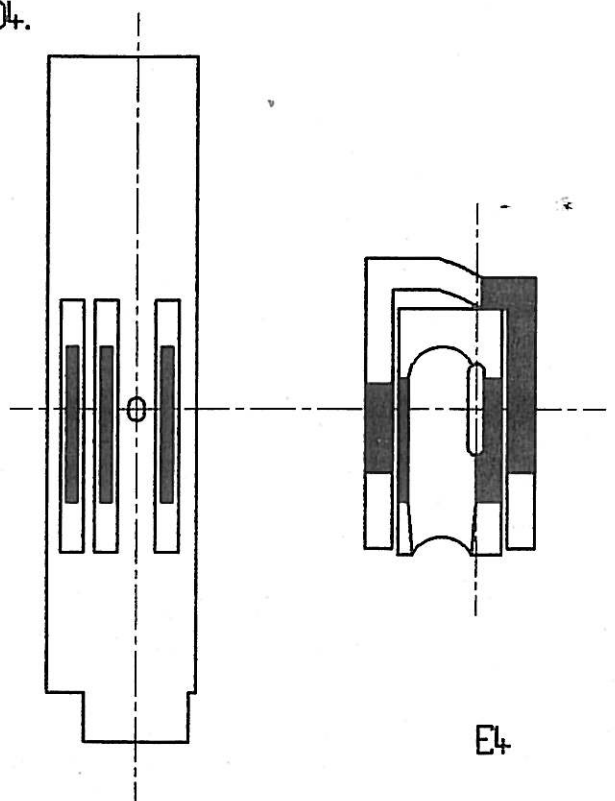
02.



03.



04.

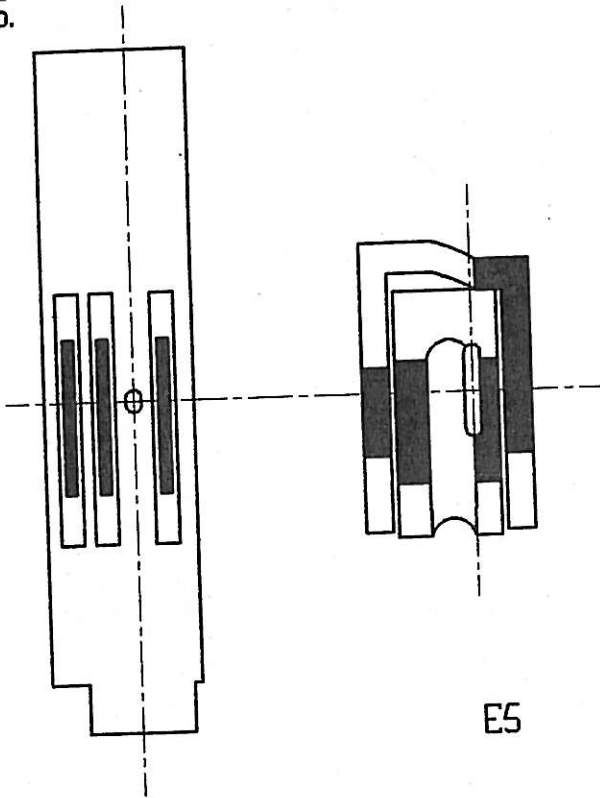


e,  
mm  
e.

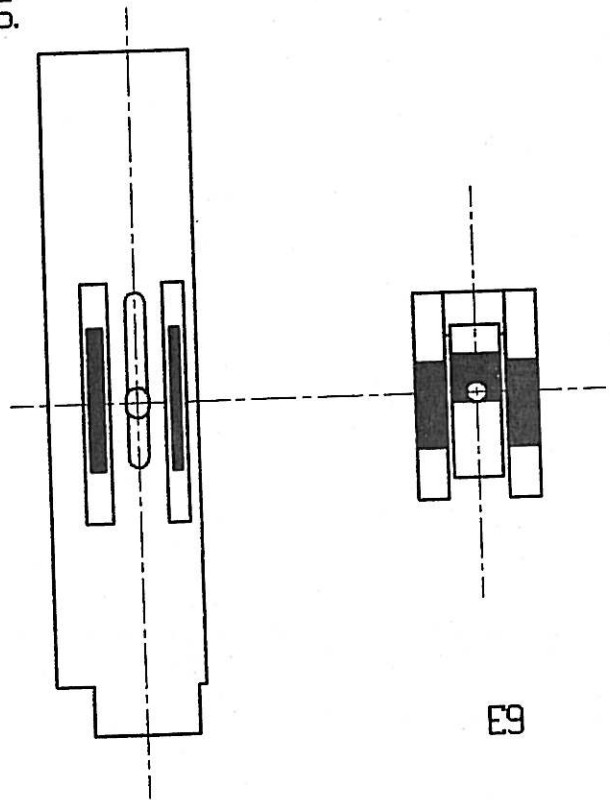
nt

# DÜRKOPP KL.295

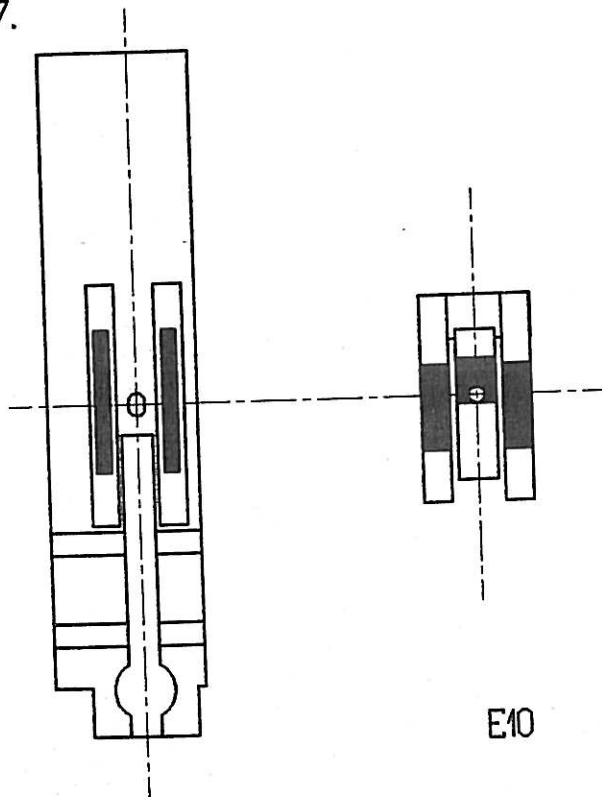
05.



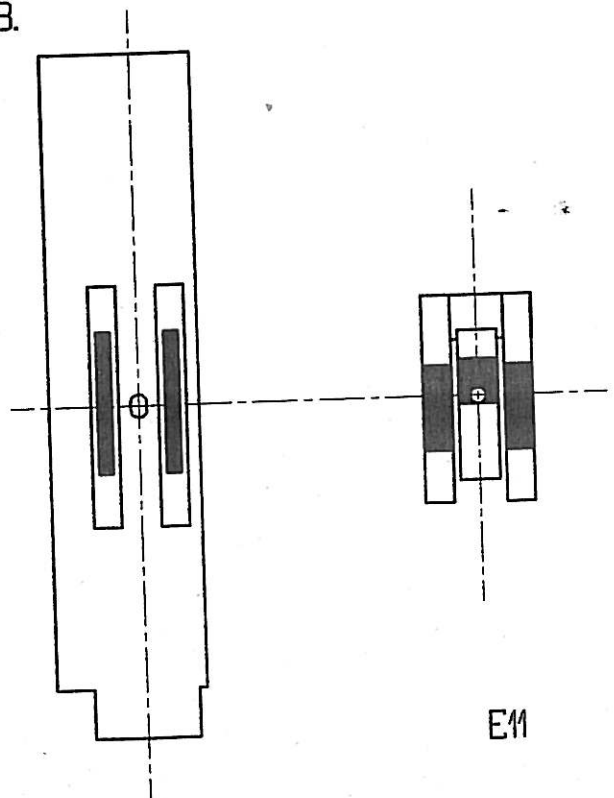
06.



07.

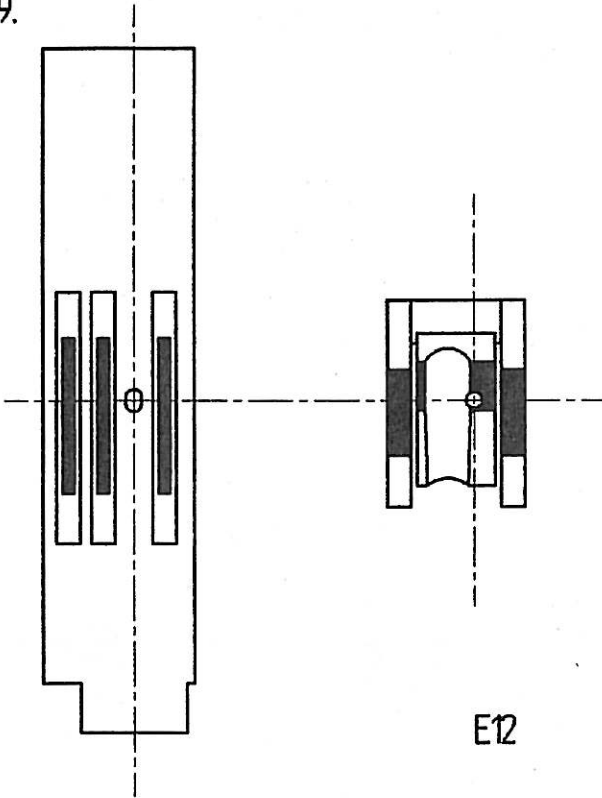


08.



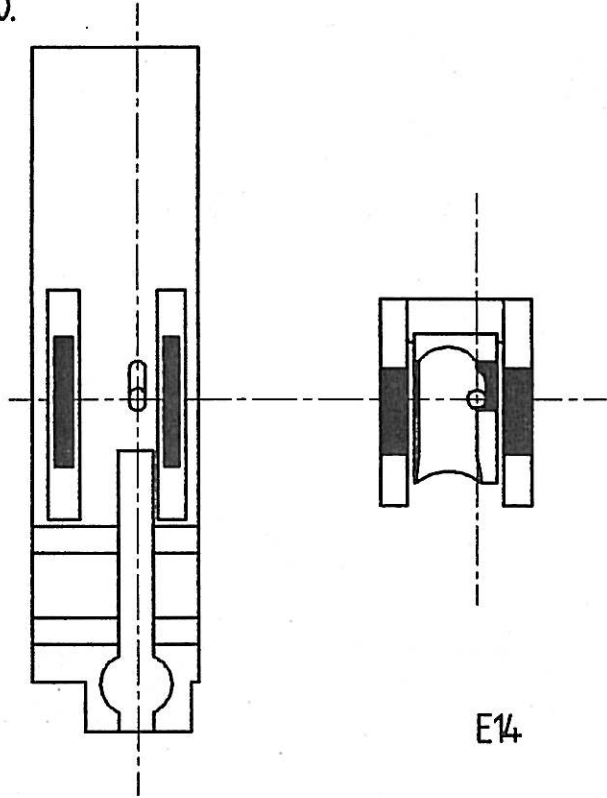
# DÜRKOPP KL.295

09.



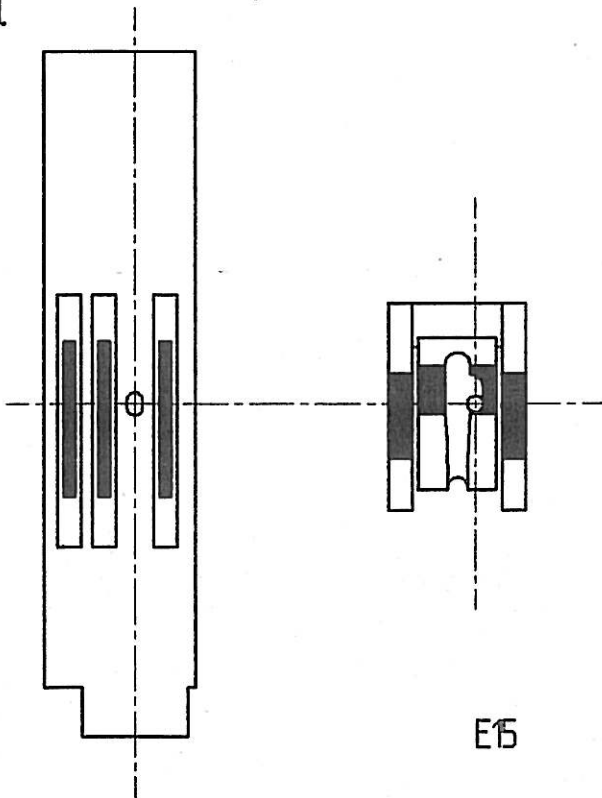
E12

10.



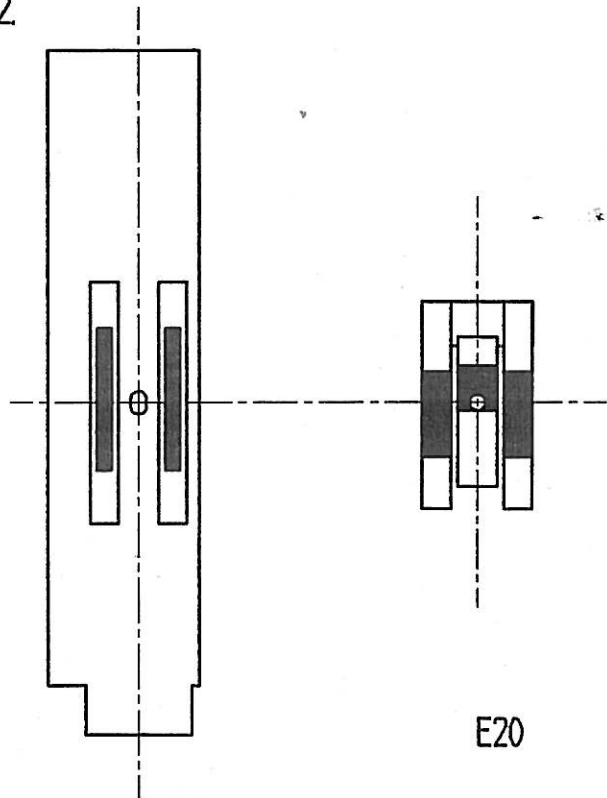
E14

11.



E15

12.



E20

Blatt Page 1		Näheinrichtungen der DURKOPP 295 u., 8295		Sewing equipment DURKOPP 295 u., 8295		Verwendungszweck Use		Nadelhalter Needle holder		Messer Knives		Stichplatte Throat plate		Haupt-Transporteur Main feed dog		Diff.-Transporteur Diff. feed dog		Presserfuß Presser foot		Transportfuß Feeding foot		Nadeln Needles	
E-Nr.	Abb. Nr.	Für Unterklasse	E-Nr.	Abb. Nr.	Für Unterklasse			Nadelhalter	Messer	Stichplatte	Haupt-Transporteur	Diff.-Transporteur	Presserfuß	Transportfuß	Nadeln							Nadeln	
E1	1	-183080 -183081 -183082 -185082				Allgemeine Näharbeiten in schwerem Nähgut, z. B. Annähen von Pappstreifen bei Autopolstern. Untertransportlänge max. 8 mm, Obertransportlänge max. 10 mm. General stitching in heavy weight material, e.g. attaching cardboard bands in car upholstery. Max. bottom feed length 8 mm, max. top feed length 10 mm.		Nadelhalter, rechts Needle holder, right	Schneidband Cutting margin	Stichplatte Throat plate	Sägezahn Serrated	Sägezahn Serrated	Fester Fuß Fixed foot	Hauptfuß, Kreuzerzahn Main foot, cross tooth	2134-35DURK/110								
E2	2	"				Zum Glätten und Krümmen. Mit Zwischblech auch zum Kräuseln. Mit langer Greifer-gegenplatte für leichtes Nähgut. Untertransportlänge max. 6 mm, Obertransportlänge max. 10 mm. For smooth sewing in medium weight material. With intermediary sheet also for ruffling. With long hook counter-point for light weight material. Max. bottom feed length 6 mm, max. top feed length 10 mm.		Nadelhalter, links Needle holder, left	Untermesser Lower knife	Schieber, links Slide, left	Sägezahn Serrated	Sägezahn Serrated	Feder Fuß Spring foot	Hauptfuß, Kreuzerzahn Main foot, cross tooth	2134-35DURK/110								
E3	3	"				Zum Glätten und Krümmen. Stichplatte mit Bandführung für 3 mm breites Band. Buch für Schaumstoff kaschierte Materialien. Untertransportlänge max. 8 mm, Obertransportlänge max. 10 mm. For smooth sewing and ruffling. Throat plate with guide for 3 mm wide tape. Also for fabrics coated with foam material. Max. bottom feed length 8 mm, max. top feed length 10 mm.		Nadelhalter Needle holder	Untermesser Lower knife	Schieber, links Slide, left	Sägezahn Serrated	Sägezahn Serrated	Feder Fuß Spring foot	Hauptfuß, Kreuzerzahn Main foot, cross tooth	2134-35DURK/110								
E4	4	"				Kederarbeiten in Polsterstoffen. Kederhut 9 mm im Transportfuß. Untertransportlänge max. 8 mm, Obertransportlänge max. 10 mm. Piping in upholstery material. 9 mm piping groove in the feeding foot. Max. bottom feed length 8 mm, max. top feed length 10 mm.		Nadelhalter, links Needle holder, left	Untermesser Lower knife	Schieber, links Slide, left	Sägezahn Serrated	Sägezahn Serrated	Feder Fuß Spring foot	Hauptfuß, Kreuzerzahn Main foot, cross tooth	2134-35DURK/120								
E5	5	"				Kederarbeiten in Polsterstoffen. Kederhut 6 mm im Transportfuß. Untertransportlänge max. 8 mm, Obertransportlänge max. 10 mm. Piping in upholstery material. 6 mm piping groove in the feeding foot. Max. bottom feed length 8 mm, max. top feed length 10 mm.		Nadelhalter, rechts Needle holder, right	Untermesser Lower knife	Schieber, rechts Slide, right	Sägezahn Serrated	Sägezahn Serrated	Feder Fuß Spring foot	Hauptfuß, Kreuzerzahn Main foot, cross tooth	2134-35DURK/120								
E6																							
E7																							
E8																							

Blatt Page 2		Näheinrichtungen der DURKOPP 295 u. 8295		Nadelhalter Needle holder	Messer Knife	Stichplatte Throat plate		Haupt-Transporteur Main feed dog		Diff.-Transporteur Diff. feed dog		Prasserfuß Prasser foot		Transportfuß Feeding foot		Nadeln Needle	
E-Nr.	Abb. Für Nr. Unterklasse	E-No.	Fig. For No. Sub-Class			Nadelabstand Needle distance	Obmesser Upper knife	Stichhöhe Stitch height	Säge- Sägeverzahnung Saw Saw tooth	Kreuz- Kreuzverzahnung Cross Cross toothed	Säge- Sägeverzahnung Saw Saw toothed	Kreuz- Kreuzverzahnung Cross Cross toothed	Faßer- Faßerfuß Foot, rigid	Gelenk- Gelenkfuß Foot, articulated	Hüf- Hüf- Hüpfuß, Kreuz- Hüpfuß, Kreuz- Foot, articulated, w. lower Foot, articulated, w. lower		Kreuz- Kreuzverzahnung Cross Cross toothed
<p><b>Näheinrichtungen der DURKOPP 295 u. 8295</b></p> <p><b>Sewing equipment DURKOPP 295 u. 8295</b></p> <p><b>Verwendungszweck</b></p> <p><b>Use</b></p>																	
E9	6	-183080 -183081 -183082 -185082			Obmesser Upper knife	Stichhöhe Stitch height	Säge- Sägeverzahnung Saw Saw tooth	Kreuz- Kreuzverzahnung Cross Cross toothed	Säge- Sägeverzahnung Saw Saw tooth	Kreuz- Kreuzverzahnung Cross Cross toothed	Faßer- Faßerfuß Foot, rigid	Gelenk- Gelenkfuß Foot, articulated	Hüf- Hüf- Hüpfuß, Kreuz- Hüpfuß, Kreuz- Foot, articulated, w. lower Foot, articulated, w. lower	Kreuz- Kreuzverzahnung Cross Cross toothed	Säge- Sägeverzahnung Saw Saw tooth	2134-35 DURK/130	
E10	7				Obmesser Upper knife	Stichhöhe Stitch height	Säge- Sägeverzahnung Saw Saw tooth	Kreuz- Kreuzverzahnung Cross Cross toothed	Säge- Sägeverzahnung Saw Saw tooth	Kreuz- Kreuzverzahnung Cross Cross toothed	Faßer- Faßerfuß Foot, rigid	Gelenk- Gelenkfuß Foot, articulated	Hüf- Hüf- Hüpfuß, Kreuz- Hüpfuß, Kreuz- Foot, articulated, w. lower Foot, articulated, w. lower	Kreuz- Kreuzverzahnung Cross Cross toothed	Säge- Sägeverzahnung Saw Saw tooth	2134-35 DURK/110	
E11	8				Obmesser Upper knife	Stichhöhe Stitch height	Säge- Sägeverzahnung Saw Saw tooth	Kreuz- Kreuzverzahnung Cross Cross toothed	Säge- Sägeverzahnung Saw Saw tooth	Kreuz- Kreuzverzahnung Cross Cross toothed	Faßer- Faßerfuß Foot, rigid	Gelenk- Gelenkfuß Foot, articulated	Hüf- Hüf- Hüpfuß, Kreuz- Hüpfuß, Kreuz- Foot, articulated, w. lower Foot, articulated, w. lower	Kreuz- Kreuzverzahnung Cross Cross toothed	Säge- Sägeverzahnung Saw Saw tooth	2134-35 DURK/120	
E12	9				Obmesser Upper knife	Stichhöhe Stitch height	Säge- Sägeverzahnung Saw Saw tooth	Kreuz- Kreuzverzahnung Cross Cross toothed	Säge- Sägeverzahnung Saw Saw tooth	Kreuz- Kreuzverzahnung Cross Cross toothed	Faßer- Faßerfuß Foot, rigid	Gelenk- Gelenkfuß Foot, articulated	Hüf- Hüf- Hüpfuß, Kreuz- Hüpfuß, Kreuz- Foot, articulated, w. lower Foot, articulated, w. lower	Kreuz- Kreuzverzahnung Cross Cross toothed	Säge- Sägeverzahnung Saw Saw tooth	2134-35 DURK/120	
E13					Obmesser Upper knife	Stichhöhe Stitch height	Säge- Sägeverzahnung Saw Saw tooth	Kreuz- Kreuzverzahnung Cross Cross toothed	Säge- Sägeverzahnung Saw Saw tooth	Kreuz- Kreuzverzahnung Cross Cross toothed	Faßer- Faßerfuß Foot, rigid	Gelenk- Gelenkfuß Foot, articulated	Hüf- Hüf- Hüpfuß, Kreuz- Hüpfuß, Kreuz- Foot, articulated, w. lower Foot, articulated, w. lower	Kreuz- Kreuzverzahnung Cross Cross toothed	Säge- Sägeverzahnung Saw Saw tooth	2134-35 DURK/120	
E14	10				Obmesser Upper knife	Stichhöhe Stitch height	Säge- Sägeverzahnung Saw Saw tooth	Kreuz- Kreuzverzahnung Cross Cross toothed	Säge- Sägeverzahnung Saw Saw tooth	Kreuz- Kreuzverzahnung Cross Cross toothed	Faßer- Faßerfuß Foot, rigid	Gelenk- Gelenkfuß Foot, articulated	Hüf- Hüf- Hüpfuß, Kreuz- Hüpfuß, Kreuz- Foot, articulated, w. lower Foot, articulated, w. lower	Kreuz- Kreuzverzahnung Cross Cross toothed	Säge- Sägeverzahnung Saw Saw tooth	2134-35 DURK/120	
E15	11				Obmesser Upper knife	Stichhöhe Stitch height	Säge- Sägeverzahnung Saw Saw tooth	Kreuz- Kreuzverzahnung Cross Cross toothed	Säge- Sägeverzahnung Saw Saw tooth	Kreuz- Kreuzverzahnung Cross Cross toothed	Faßer- Faßerfuß Foot, rigid	Gelenk- Gelenkfuß Foot, articulated	Hüf- Hüf- Hüpfuß, Kreuz- Hüpfuß, Kreuz- Foot, articulated, w. lower Foot, articulated, w. lower	Kreuz- Kreuzverzahnung Cross Cross toothed	Säge- Sägeverzahnung Saw Saw tooth	2134-35 DURK/120	

Allgemeine Näharbeiten in schwerem Nähgut, mit abgesetztem Hüpfuß, insbesondere bei Quernähten. Untertransportlänge max. 8 mm, Obertransportlänge max. 10 mm.  
General stitching in heavy weight material, with stepped skipping foot, particularly for cross seams. Max. bottom feed length 8 mm, max. top feed length 10 mm.

Zum Glattnähen und Kräuseln. Stichplatte mit Bandführung für 5 mm breites Band. Auch für Schaumstoff kaschierte Materialien. Untertransportlänge max. 8 mm, Obertransportlänge max. 10 mm.  
For smooth sewing and ruffling. Throat plate with guide for 5 mm wide tape. Also for fabrics coated with foam material. Max. bottom feed length 8 mm, max. top feed length 10 mm.

Zum Glattnähen und Kräuseln von mittelschweren bis schwerem Nähgut. Untertransportlänge max. 8 mm, Obertransportlänge max. 10 mm.  
For smooth sewing and ruffling, for medium and heavy weight material. Max. bottom feed length 8 mm, max. top feed length 10 mm.

Hedersarbeiten, in Leder und Kunstleder. Hedernut 6 mm im Hüpfuß. Auch zum Glattnähen und Kräuseln. Untertransportlänge max. 8 mm, Obertransportlänge max. 10 mm.  
Piping, in leather and artificial leather. 6 mm piping groove in the skipping foot. Also for smooth sewing and ruffling. Max. bottom feed length 8 mm, max. top feed length 10 mm.

Hedersarbeiten, auch in Leder und Kunstleder. Hedernut 4 mm im Hüpfuß. Auch zum Glattnähen und Kräuseln. Untertransportlänge max. 8 mm, Obertransportlänge max. 10 mm.  
Piping, also in leather and artificial leather. 4 mm piping groove in the skipping foot. Also for smooth sewing and ruffling. Max. bottom feed length 8 mm, max. top feed length 10 mm.



295 Blatt 3 Page		Nähmaschinen der DURKOPP 295 u. 8295 Sewing equipment DURKOPP 295 u. 8295		Nadelhalter Needle holder		Messer Knife		Stichplatte Throat plate		Haupt-Transporteur Main feed dog		Diff.-Transporteur Diff. feed dog		Presserfuß Presser foot		Transportierfuß Feeding foot		Nadelstempel/Needle size	
E-Nr.	Abb. Für Nr. Unterklassen	E-Nr.	Fig. Für No. Sub-Class	Nadelhalter Needle holder	Messer Knife	Stichplatte Throat plate	Haupt-Transporteur Main feed dog	Diff.-Transporteur Diff. feed dog	Presserfuß Presser foot	Transportierfuß Feeding foot	Nadelstempel/Needle size	E-Nr.	Abb. Für Nr. Unterklassen	E-Nr.	Fig. Für No. Sub-Class	Nadelstempel/Needle size			
E16	-183080 -183081 -183082 -185082	Autopolstersteile auf Profilstäbe nähen. Glatt oder gekräuselt. Sewing car upholstery parts on profile rods. Smooth or ruffled.		Nadelhalter, links Needle holder, left	Oberrmesser Upper knife	Stichplatte Stitch hole size	Säge- Serrated	Säge- Serrated	Feederfuß Feeder foot	Kreuzverzahnung Cross toothed	2956603; 1,6	Kreuzverzahnung Cross toothed	2956719; 2,0	Kreuzverzahnung Cross toothed	11-6, 35 DURKOP/120				
E17	"	Kederarbeiten, auch in Leder und Kunstleder. Kederhut 10 mm im Hüpfersfuß. Auch zum Glättfrähen und Kräuseln. Untertrenspartlänge max. 8 mm, Overtrenspartlänge 10mm. Piping, also in leather and artificial leather. 10 mm piping groove in the skipping foot. Also for smooth sewing and ruffling. Max. bottom feed length 8 mm, max. top feed length 10mm.		Nadelhalter, rechts Needle holder, right	Unterrmesser Lower knife	Schieber, links Slide, left	Säge- Serrated	Säge- Serrated	Hobelgenfuß Foot, articulated w. lower	Säge- Serrated	2956608; 1,0	Hobelgenfuß Foot, articulated	Säge- Serrated	Säge- Serrated					
E18	"	Kederarbeiten, auch in Leder und Kunstleder. Kederhut 12 mm im Hüpfersfuß. Auch zum Glättfrähen und Kräuseln. Untertrenspartlänge max. 8 mm, Overtrenspartlänge max. 10 mm. Piping, also in leather and artificial leather. 12 mm piping groove in the skipping foot. Also for smooth sewing and ruffling. Max. bottom feed length 8 mm, max. top feed length 10mm.		Nadelhalter, links Needle holder, left	Schneidmesser Cutting margin	Schieber, rechts Slide, right	Säge- Serrated	Säge- Serrated	Hobelgenfuß Foot, articulated	Säge- Serrated		Hobelgenfuß Foot, articulated	Säge- Serrated	Säge- Serrated					
E19	"	Kederarbeiten, auch in Leder und Kunstleder. Kederhut 15 mm im Hüpfersfuß. Auch zum Glättfrähen und Kräuseln. Untertrenspartlänge max. 8 mm, Overtrenspartlänge max. 10 mm. Piping, also in leather and artificial leather. 15 mm piping groove in the skipping foot. Also for smooth sewing and ruffling. Max. bottom feed length 8 mm, max. top feed length 10mm.		Nadelhalter, rechts Needle holder, right	Schneidmesser Cutting margin	Schieber, links Slide, left	Säge- Serrated	Säge- Serrated	Hobelgenfuß Foot, articulated	Säge- Serrated		Hobelgenfuß Foot, articulated	Säge- Serrated	Säge- Serrated					
E20	"	Zum Glättfrähen und Kräuseln von stark wattierten Polyesterstoffen. Transportierfuß 2 mm abgezähnt. Untertrenspartlänge max. 8 mm, Overtrenspartlänge max. 10 mm. For smooth sewing and ruffling. For heavily wadded upholstery parts. Feeding foot 2 mm serrated. Max. bottom feed length 8 mm, max. top feed length 10 mm.		Nadelhalter, links Needle holder, left	Oberrmesser Upper knife	Stichplatte Stitch hole size	Säge- Serrated	Säge- Serrated	Hobelgenfuß Foot, articulated	Säge- Serrated	2956503	Hobelgenfuß Foot, articulated	Säge- Serrated	Säge- Serrated					