

1-Needle,Lockstitch,Compound Walking Foot Needle Feed  
Industrial Sewing Machine with a Large Bobbin

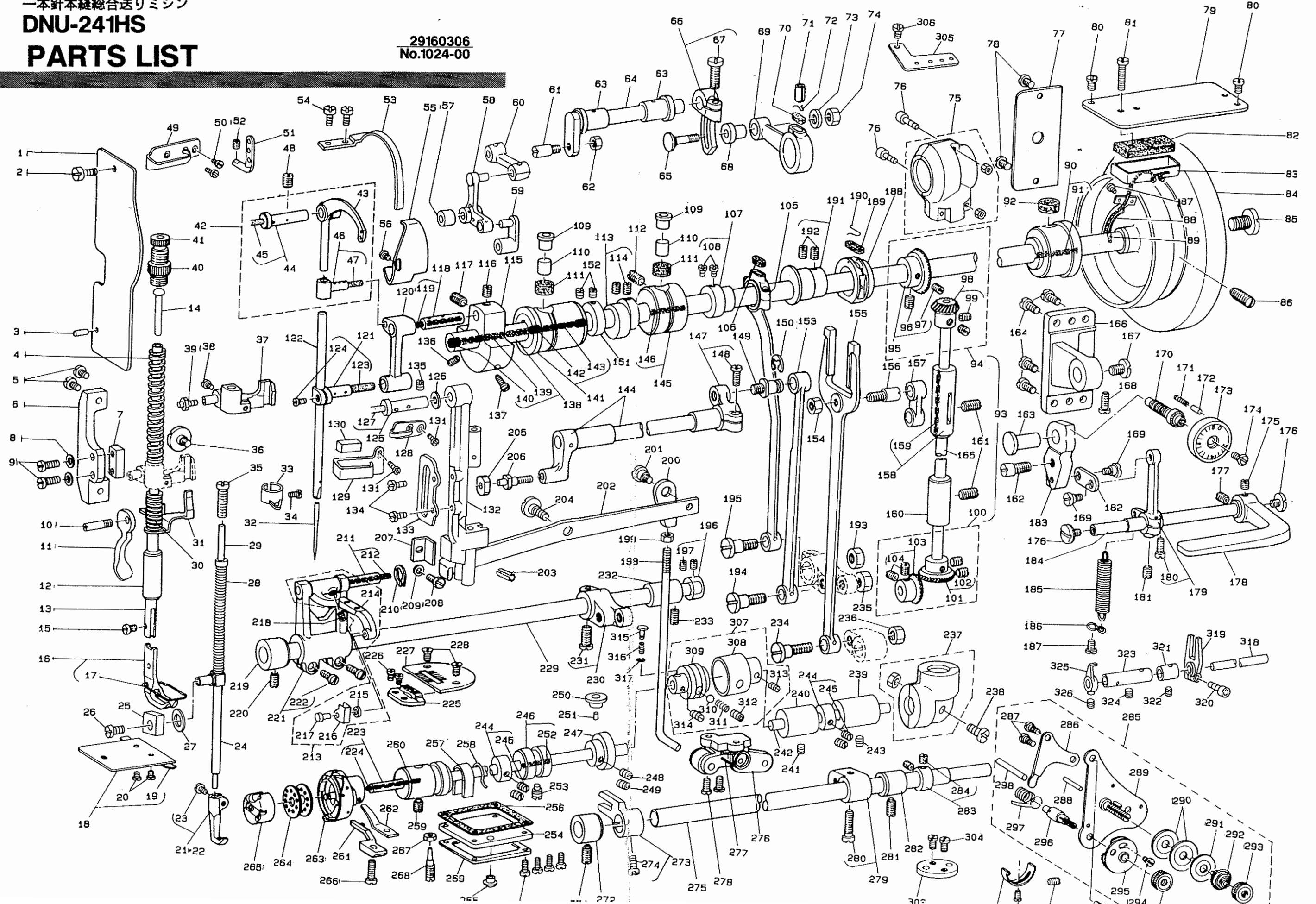
一本針本縫総合送りマシン

DNU-241HS

# PARTS LIST

# JUKI

29160306  
No.1024-00



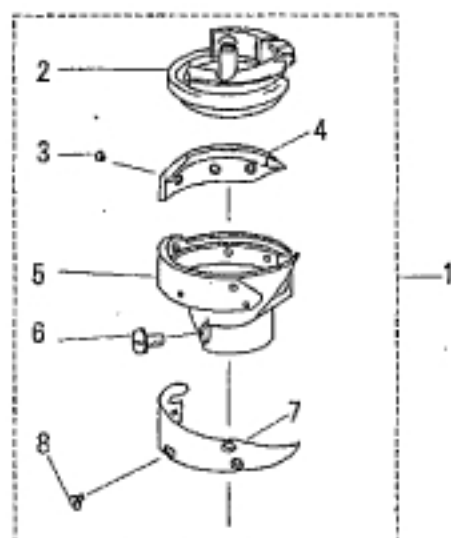
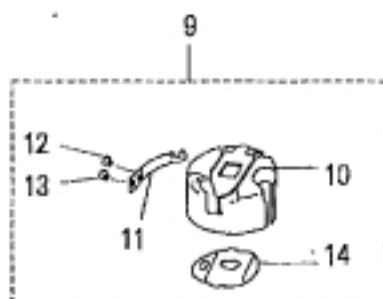
REF. NO	NOTE	PART NO.	DESCRIPTION	品名	Qty
1		B1121-241-H00	FACE PLATE	メンバ	1
2		SS-7090610-SP	SCREW 9/64-40 L=6	メネジ 9/64-40 L=6	1
3		B1103-051-000	FACE PLATE PIN	ピン	1
4		B1505-227-000-A	PRESSER SPRING	押しばね	1
5		SS-7021040-SP	SCREW 3/16-32 L=9.5	メネジ 3/16-32 L=9.5	2
6		B1464-241-H00	PRESSER BAR BRACKET	押し棒ブラケット	1
7		D1463-241-E00	PRESSER BAR BRACKET GUIDE	押し棒ブラケットガイド	1
8		VP-0501010-SD	WASHER 5X10.5X1	ワッシャー 5X10.5X1	2
9		SS-8021410-SP	SCREW 3/16-32 L=14	メネジ 3/16-32 L=14	2
10		B1515-051-000	HAND LIFTER PIN	ハンドリフターピン	1
11		B1512-141-H00	HAND LIFTER	ハンドリフター	1
12		B1502-541-000	PRESSER BAR BUSHING, LOVER	押し棒ブッシング, LOVER	1
13		B1501-581-000	PRESSER BAR	押し棒	1
14		B1510-227-000	PRESSER GUIDE BAR	押し棒ガイド棒	1
15		SS-6090910-TP	SCREW 9/64-40 L=9	メネジ 9/64-40 L=9	1
16		B1525-241-HA0	PRESSER FOOT ASM.	押し棒フットアッセンブリ	1
17		103-37905	FINGER GUARD	フィンガード	(1)
18		B1112-241-HA0	BED SLIDE ASM.	ベッドスライドアッセンブリ	1
19		A1111-007-000	SLIDE PLATE SPRING	スライドプレートスプリング	(1)
20		SS-6080210-SP	SCREW 3/32-56 L=1.9	メネジ 3/32-56 L=1.9	(2)
21		B1470-241-HA0	WALKING FOOT ASM.	ウォルキングフットアッセンブリ	1
22	#01	D1470-241-EA0	WALKING FOOT ASM.	ウォルキングフットアッセンブリ	1
23		B1471-241-H00	SCREW	メネジ	(1)
24		B1486-503-000	WALKING BAR	ウォルキングバー	(1)
25		B1414-555-000	SLIDE BLOCK	スライドブロック	1
26		SS-7110510-SP	SCREW 11/64-40 L=5	メネジ 11/64-40 L=5	1
27		105-09701	FELT	フェルト	1
28		B1468-053-000	WALKING BAR SPRING	ウォルキングバースプリング	1
29		B1467-053-0A0	WALKING BAR ASM.	ウォルキングバーアッセンブリ	1
30		B1462-053-000	THREAD RELEASE SPRING	スレッドリリーススプリング	1
31		B1460-246-0A0	THREAD RELEASE GUIDE ASM.	スレッドリリースガイドアッセンブリ	1
32		MDP-17082300	NEEDLE DPX17 #23	針 DPX17 #23	1
33		103-08401	NEEDLE BAR THREAD GUIDE	針棒スレッドガイド	1
34		SS-7080510-TP	SCREW 1/8-44 L=4.5	メネジ 1/8-44 L=4.5	1
35		SS-6151220-SP	SCREW 15/64-28 L=11.5	メネジ 15/64-28 L=11.5	1
36		SD-0800481-SP	HINGE SCREW D=8 H=4.9	ヒンジスクリュー D=8 H=4.9	1
37		B1460-245-000	PRESSER LIFTING LEVER BASE	押し棒リフティングレバーベース	1
38		SS-7111310-SP	SCREW 11/64-40 L=12.8	メネジ 11/64-40 L=12.8	1
39		B1461-245-000	GUIDE SHAFT HINGE SCREW	ガイドシャフトヒンジスクリュー	1
40		B1511-555-000	NUT 1/2-28	ナット 1/2-28	1
41		B1509-555-000	PRESSER SPRING REGULATOR	押し棒スプリングレギュレーター	1
42		B1905-241-HA0	THREAD TAKE-UP LEVER ASM.	スレッドテイクアップレバーアッセンブリ	1
43		B1905-241-H00	THREAD TAKE-UP LEVER	スレッドテイクアップレバー	(1)
44		B1906-051-0A0	TAKE-UP LEVER PIN ASM.	テイクアップレバーピンアッセンブリ	(1)
45		CQ-2020000-00	OIL WICK	オイル Wick	(0.1)
46		B1907-051-0A0	TAKE-UP LEVER THRUST PIN ASM.	テイクアップレバー thrust ピンアッセンブリ	(1)
47		CQ-2020000-00	OIL WICK	オイル Wick	(0.1)
48		SS-8151150-SP	SCREW 15/64-28 L=10.5	メネジ 15/64-28 L=10.5	1
49		B1129-051-000	FRAME THREAD GUIDE, UPPER	フレームスレッドガイド, UPPER	1
50		SS-2090710-SP	SCREW 9/64-40 L=6	メネジ 9/64-40 L=6	2
51		B1128-522-000	THREE HOLE THREAD EYELET	3穴スレッドアイレット	1
52		SS-8110510-SP	SCREW 11/64-40 L=5	メネジ 11/64-40 L=5	1
53		B1158-503-000	THREAD TAKE-UP LEVER COVER	スレッドテイクアップレバーカバー	1
54		SS-7150740-SP	SCREW 15/64-28 L=7	メネジ 15/64-28 L=7	2
55		B1140-051-000	TAKE-UP OIL SPLASHER	テイクアップオイルスプラッシャー	1
56		SS-3090520-SP	SCREW 9/64-40 L=4.5	メネジ 9/64-40 L=4.5	1
57		D1462-241-E00	CONNECTING PIN ROLLER	接続ピンローラー	1
58		D1459-241-E00	L SHAPED LINK	L字リンク	1
59		B1465-053-000	WALKING BAR DRIVING LINK	ウォルキングバードライビングリンク	1
60		B1458-241-H00	UPPER FEED CONNECTING LINK	上部フィード接続リンク	1
61		B1457-055-000	SCREW STUD	スクリュースタッド	1
62		NS-6660430-SP	NUT 1/4-40	ナット 1/4-40	1
63		B1455-053-000	BUSHING	ブッシング	2
64		B1456-053-000	UPPER FEED DRIVING SHAFT	上部フィードドライビングシャフト	1
65		B1456-055-800	HINGE SCREW	ヒンジスクリュー	1
66		D1454-055-8A0	UPPER FEED SPRING ROD ASM.	上部フィードスプリングロッドアッセンブリ	1
67		SS-9161610-SP	SCREW 1/4-24 L=16	メネジ 1/4-24 L=16	(1)
68		D1455-055-800	CONNECTING STUD	接続スタッド	1
69		D1453-055-800	UPPER FEED DRIVING ROD	上部フィードドライビングロッド	1
70		B1702-012-000	OIL FELT	オイルフェルト	1
71		PS-0600122-KH	SPRING PIN 6X12	スプリングピン 6X12	1
72		B1213-012-000	FELT RETAINER	フェルトリテーナー	1
73		VP-0482086-SD	WASHER 4.8X11.5X2.0	ワッシャー 4.8X11.5X2.0	1
74		NS-6110530-SP	NUT 11/64-40	ナット 11/64-40	1
75		B1305-271-0B0	GEAR CASE ASM.	ギアケースアッセンブリ	1
76		SH-6031202-TP	SCREW M3X0.5 L=12	メネジ M3X0.5 L=12	2
77		B1118-241-H00	SIDE PLATE	サイドプレート	1
78		SS-8121010-SP	SCREW 3/16-28 L=10	メネジ 3/16-28 L=10	2
79		B1150-241-H00	TOP COVER	トップカバー	1
80		SS-7110710-SP	SCREW 11/64-40 L=7	メネジ 11/64-40 L=7	2
81		SS-7111810-SP	SCREW 11/64-40 L=18	メネジ 11/64-40 L=18	1
82		B8218-241-H00	OIL PAD	オイルパッド	1
83		B8217-241-H00	OIL RESERVOIR	オイルリザーボア	1
84		B1227-141-H00-A	HAND WHEEL	ハンドホイール	1
85		SS-7701010-SP	SCREW 5/16-24 L=10	メネジ 5/16-24 L=10	1
86		SS-8151550-SP	SCREW 15/64-28 L=15	メネジ 15/64-28 L=15	2
87		SS-7080510-TP	SCREW 1/8-44 L=4.5	メネジ 1/8-44 L=4.5	2
88		B3502-115-000	OIL VICK RETAINER	オイル Wick リテーナー	1
89		CQ-2020000-00	OIL WICK	オイル Wick	0.3
90		B1204-241-HA0	BUSHING ASM., REAR	ブッシングアッセンブリ, REAR	1
91		CQ-2520000-00	OIL WICK	オイル Wick	(0.1)
92		B1203-051-000	OIL FELT	オイルフェルト	1
93		B1305-241-HC0	GEAR & PINION ASM.	ギア & ピニオンアッセンブリ	1
94		B1305-241-HB0	GEAR ASM.	ギアアッセンブリ	(1)
95		B1305-241-HA0	GEAR ASM.	ギアアッセンブリ	(1)
96		SS-8660810-TP	SCREW 1/4-40 L=8	メネジ 1/4-40 L=8	(1)
97		SS-8660810-TP	SCREW 1/4-40 L=6	メネジ 1/4-40 L=6	(1)
98		B1306-155-0A0	PINION ASM.	ピニオンアッセンブリ	(1)
99		SS-8660810-TP	SCREW 1/4-40 L=8	メネジ 1/4-40 L=8	(2)
100		B1307-155-0B0	GEAR & PINION ASM., LOVER	ギア & ピニオンアッセンブリ, LOVER	(1)
101		B1307-155-0A0	GEAR ASM. LARGE	ギアアッセンブリ, LARGE	(1)
102		SS-8660810-TP	SCREW 1/4-40 L=8	メネジ 1/4-40 L=8	(2)
103		B1308-155-0A0	PINION ASM.	ピニオンアッセンブリ	(1)
104		SS-8660810-TP	SCREW 1/4-40 L=8	メネジ 1/4-40 L=8	(2)
105		B1708-241-H00	CRANK CONNECTING ROD	クランク接続ロッド	1
106		B1702-012-000	OIL FELT	オイルフェルト	1
107		B1208-141-H00	FEED CAM ASM.	フィードカムアッセンブリ	1
108		SS-8110710-TP	SCREW 11/64-40 L=6.5	メネジ 11/64-40 L=6.5	2
109		B1156-115-000	RUBBER PLUG	ラバープラグ	2

REF. NO	NOTE	PART NO.	DESCRIPTION	品名	Qty
116		SS-8680540-SP	SCREW 9/32-28 L=4.5	メネジ 9/32-28 L=4.5	1
117		SS-8680730-SP	SCREW 9/32-28 L=7	メネジ 9/32-28 L=7	1
118		B1210-051-0A0	NEEDLE BAR CRANK PIN ASM.	針棒クランクピンアッセンブリ	1
119		CQ-5050000-00	OIL WICK	オイル Wick	(0.1)
120		B1408-051-000	NEEDLE BAR CRANK ROD	針棒クランクロッド	1
121		B1411-053-0B0	NEEDLE BAR CONNECTION ASM	針棒接続アッセンブリ	1
122		B1401-053-000	NEEDLE BAR	針棒	1
123		B1412-051-000	FELT	フェルト	(1)
124		SS-7090010-SP	SCREW 9/64-40 L=8.5	メネジ 9/64-40 L=8.5	(1)
125		B1908-051-0A0	TAKE-UP LEVER PIN ASM.	テイクアップレバーピンアッセンブリ	1
126		B1208-019-000	WASHER	ワッシャー	1
127		CQ-2020000-00	OIL WICK	オイル Wick	(0.1)
128		B1130-051-000	FRAME THREAD GUIDE, MIDDLE	フレームスレッドガイド, MIDDLE	1
129		B1130-528-000	THREAD GUIDE, LOVER	スレッドガイド, LOVER	1
130		B1131-528-000	FELT	フェルト	1
131		SS-2090710-SP	SCREW 9/64-40 L=7	メネジ 9/64-40 L=7	2
132		B1420-563-000	NEEDLE BAR FRAME	針棒フレーム	1
133		B1467-563-000	UPPER FEED BAR GUIDE	上部フィードバーガイド	1
134		SS-7110910-SP	SCREW 11/64-40 L=8.5	メネジ 11/64-40 L=8.5	2
135		SS-8151150-SP	SCREW 15/64-28 L=10.5	メネジ 15/64-28 L=10.5	1
136		SS-8681050-TP	SCREW 9/32-28 L=16	メネジ 9/32-28 L=16	1
137		SS-7681750-TP	SCREW 9/32-28 L=16.5	メネジ 9/32-28 L=16.5	1
138		B1201-241-HA0-A	MAIN SHAFT ASM.	メインシャフトアッセンブリ	1
139		CQ-3030000-00	OIL WICK	オイル Wick	(0.1)
140		TA-0500001-H0	PLUG D=5X5.4 L=6	プラグ D=5X5.4 L=6	(1)
141		B1202-241-HA0	MAIN SHAFT BUSHING, FRONT ASM.	メインシャフトブッシング, FRONT ASM.	1
142		B1230-051-000	LEATHER PLUG	レザープラグ	(2)
143		CQ-2520000-00	OIL WICK	オイル Wick	(0.1)
144		B1429-241-HB0	NEEDLE BAR FRAME LOCK SHAFT	針棒フレームロックシャフト	1
145		B1203-241-HA0	BUSHING ASM., INTERMEDIATE	ブッシングアッセンブリ, INTERMEDIATE	1
146		CQ-2520000-00	OIL WICK	オイル Wick	(0.1)
147		B1431-241-HA0	ROCK SHAFT REAR CRANK ASM.	ロックシャフトリアクランクアッセンブリ	1
148		SS-7151210-SP	SCREW 15/64-28 L=12	メネジ 15/64-28 L=12	(1)
149		B1424-158-000	HINGE SCREW	ヒンジスクリュー	1
150		RE-0700000-K0	SNAP RING 7	スナップリング 7	1
151		CS-1271012-SH	THRUST COLLAR D=12.7 W=10	スラストカラー D=12.7 W=10	1
152		SS-8660610-TP	SCREW 1/4-40 L=6	メネジ 1/4-40 L=6	2
153		B1434-241-H00	DRIVING ROD	ドライビングロッド	1
154		NS-6680410-SP	NUT 9/32-28	ナット 9/32-28	1
155		B1614-241-H00	PITMAN	ピットマン	1
156		B1617-241-H00	FEED SCREW, A	フィードスクリュー, A	1
157		B1619-241-H00	HINGE CONNECTING LINK	ヒンジ接続リンク	1
158		B1302-241-HA0	BUSHING ASM., UPPER	ブッシングアッセンブリ, UPPER	1
159		CQ-2520000-00	OIL WICK	オイル Wick	(0.1)
160		B1303-271-000	BUSHING, LOVER	ブッシング, LOVER	1
161		SS-8151550-SP	SCREW 15/64-28 L=15	メネジ 15/64-28 L=15	2
162		B1617-241-H00	HINGE SCREW, A	ヒンジスクリュー, A	1
163		B1622-241-H00	HINGE PIN	ヒンジピン	1
164		SS-7151210-SP	SCREW 15/64-28 L=12	メネジ 15/64-28 L=12	4
165		B1301-241-H00	UPRIGHT SHAFT	アップライトシャフト	1
166		B1650-241-H00	FEED REGULATOR SUPPORTING BASE	フィードレギュレーターサポートベース	1
167		SS-7151330-SP	SCREW 15/64-28 L=13.0	メネジ 15/64-28 L=13.0	1
168		SS-6151220-SP	SCREW 15/64-28 L=11.5	メネジ 15/64-28 L=11.5	1
169		SD-0640231-SP	HINGE SCREW D=6.35 H=2.3	ヒンジスクリュー D=6.35 H=2.3	2
170		B1635-241-H00	STITCH LENGTH REGULATING SCREW	ステッチ長さ調整スクリュー	1
171		B1148-555-000	SPRING	スプリング	1
172		B1147-555-000	PIN	ピン	1
173		D1623-241-EA0-A	STICH DIAL ASM.	ステッチダイヤルアッセンブリ	1
174		SS-6121050-SP	SCREW 3/16-28 L=9.5	メネジ 3/16-28 L=9.5	1
175		SS-8661040-TP	SCREW 1/4-40 L=10	メネジ 1/4-40 L=10	1
176		SS-7620750-SP	SCREW 3/16-32 L=6.5	メネジ 3/16-32 L=6.5	2
177		SS-8660810-TP	SCREW 1/4-40 L=8	メネジ 1/4-40 L=8	1
178		B1624-586-000	REVERSE FEED CONTROL LEVER	リバースフィードコントロールレバー	1
179		B1627-241-HA0	CONTROL LEVER CRANK ASM.	コントロールレバークランクアッセンブリ	1
180		SS-6121210-SP	SCREW 3/16-28 L=12	メネジ 3/16-28 L=12	(1)
181		SS-8150710-SP	SCREW 15/64-28 L=7	メネジ 15/64-28 L=7	1
182		B2115-271-000	NEEDLE THROW LINK	針棒スローリンク	1
183		D1620-241-E0A	FEED REGULATOR	フィードレギュレーター	1
184		B1621-241-H00	REVERSE FEED CONTROL LEVER SHA	リバースフィードコントロールレバー SHA	1
185		B1646-241-H00	TENSION SPRING	テンションスプリング	1
186		B1648-122-000	SUSPENSION HOOK (B)	サスペンションフック (B)	1
187		SS-7090710-SP	SCREW 9/64-40 L=6.8	メネジ 9/64-40 L=6.8	1
188		B1211-226-000	ECCENTRIC RETAINER HOUSING	エキセントリックリテーナーハウジング	1
189		B1212-012-000	OIL FELT	オイルフェルト	1
190		B1213-012-000	FELT RETAINER	フェルトリテーナー	1
191		B1211-141-HA0	FEED DRIVE ECCENTRIC CAM ASM.	フィードドライブエキセントリックカムアッセンブリ	1
192		SS-8150710-SP	SCREW 15/64-28 L=7	メネジ 15/64-28 L=7	2
193		NS-6680410-SP	NUT 9		

## 釜・ボビンケース

## PARTS LIST

B1830241HB0



REF. NO	PART NO.	DESCRIPTION	ヒソノイ	AMT.
1.	B1830-241-H1A0	HOOK ASM.	フック	1
2.	B1830-241-H1A	BOBBIN CASE HOLDER	フックホルダ	(1)
3.	B1830-241-H1D	SCREW	フックホルダネジ	(3)
4.	B1830-241-H1C	SECTION	フックホルダ	(1)
5.	B1830-241-H1O	HOOK	フック	(1)
6.	B1830-241-H1F	SCREW	フックネジ	(2)
7.	B1830-241-H1B	THREAD GUARD	フックガード	(1)
8.	B1830-241-H1E	SCREW	フックガードネジ	(2)
9.	B1837-241-H00	BOBBIN CASE ASM.	ボビンケース	1
10.	B1837-241-H00	BOBBIN CASE ASM.	ボビンケース	(1)
11.	B1837-241-H0BA	TENSION SPRING	ボビンケースバネ	(1)
12.	B1837-241-H0E	SCREW	ボビンケースネジ	(1)
13.	B1837-241-H0D	SCREW	ボビンケースバネネジ	(1)
14.	B1837-241-H0C	BREAK SPRING	ボビンケースバネ	(1)

Applicable models

適用機種

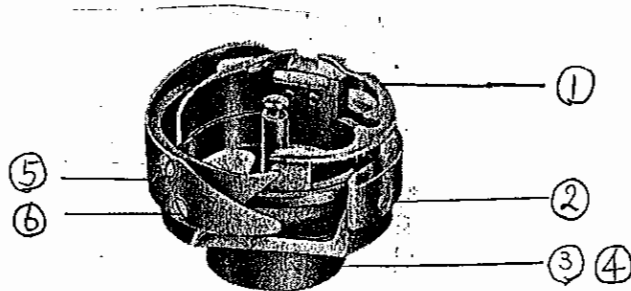
DNU-241H

JUKI

JUKI CORPORATION

JUKI株式会社

B1830-241-SA0



DNU-241HS

Ref.	PART NO.	DESCRIPTION	(QTY)
1.	B1830-241-S0A	INNER HOOK	1
2.	B1830-241-S0F	HOOK GIB SCREW	3
3.	B1830-241-S0L	OUTER HOOK SET SCREW	1
4.	B1830-241-S0E	OUTER HOOK SCREW	1
5.	B1830-241-S0C	SPRING	1
6.	B1830-241-S0G	SCREW FOR SPRING	3