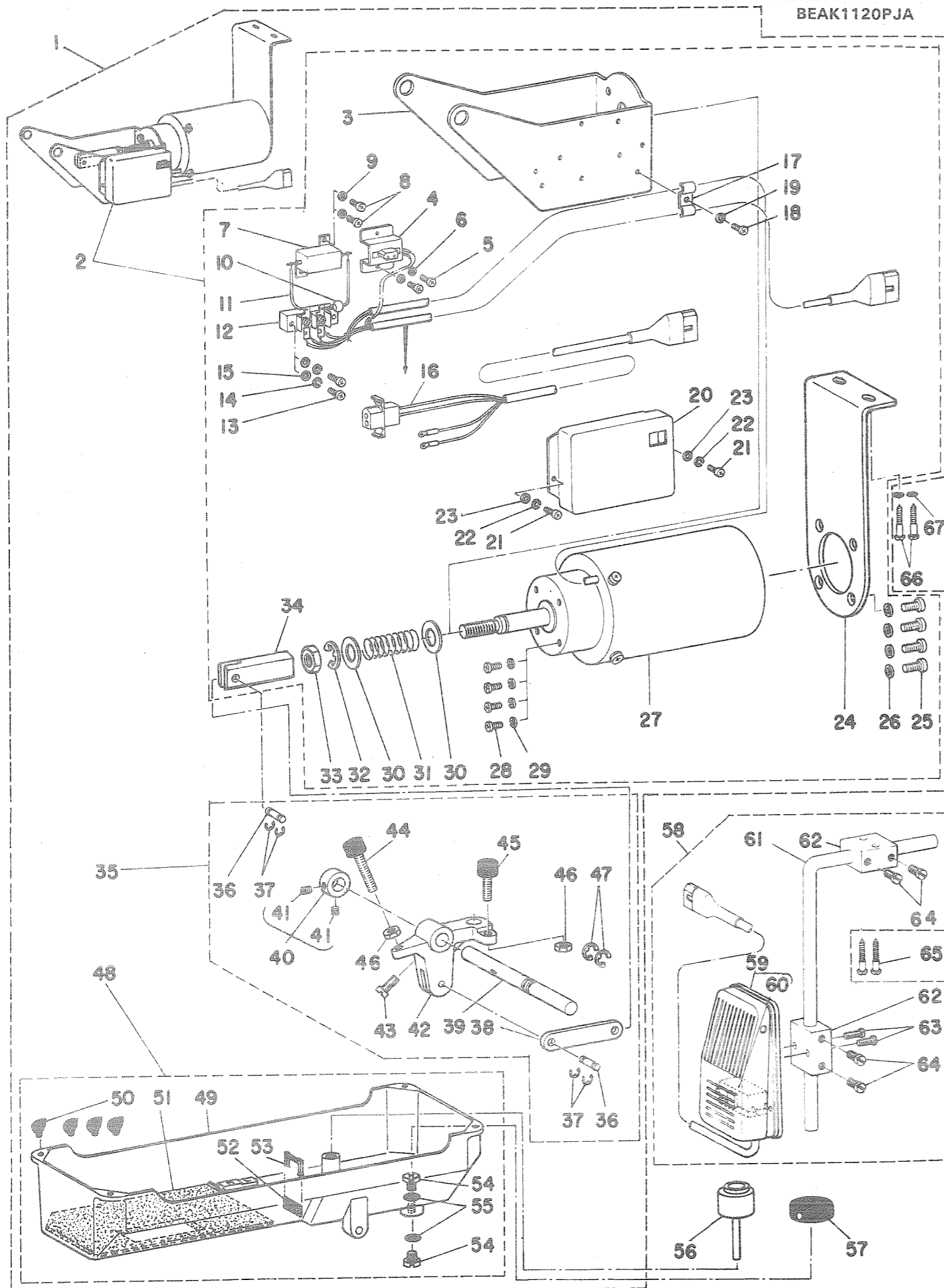


AK-11 PARTS LIST

NO. 0100-00
1982-9

BEAK1120PJA



Ref. No.	Note 注記	Part No. 品番	Description	E. C. 変更年月	品名	Amt. Req. 数量
1		GAK-110000A0	PRESSER LIFTING SOLENOID ASM.		プレスリフトソレノイド組立 (AK-11)	1
2		GAK-110050B0	PRESSER LIFTING SOLENOID ASM.		プレスリフトソレノイド組立	(1)
3		GAK-01013000	SOLENOID INSTALLING BRACKET B		ソレノイド取り付けブラケット B	(1)
4		GAK-01014000	2POLE RECEPTACLE INSTALLING BASE		2極受電口取り付けベース	(1)
5		SM-4030801-SB	SCREW M3 L=8		ネジ M3X0.5 L=8	(2)
6		WS-0310702-KS	SPRING WASHER 3.1X5.9X0.7		バネワッシャー 3.1X5.9X0.7	(2)
7		HR-0036010-00	RESISTOR 10 OHM 20W		抵抗器 10Ω 20W	(1)
8		SM-4030801-SB	SCREW M3 L=8		ネジ M3X0.5 L=8	(2)
9		WS-0310702-KS	SPRING WASHER 3.1X5.9X0.7		バネワッシャー 3.1X5.9X0.7	(2)
10		HG-2674014-7P	DIODE 1N5625		ダイオード (1N5625)	(1)
11		HW-2F18812-12	STRANDED WIRE, RED		3股線 0.18X19 赤	(0.1)
12		GAK-01015000	2POLE TERMINAL BLOCK		2極ターミナルブロック	(1)
13		SM-4031401-SB	SCREW M3 L=14		ネジ M3	(2)
14		WS-0310702-KS	SPRING WASHER 3.1X5.9X0.7		バネワッシャー 3.1X5.9X0.7	(2)
15		WP-0330501-SB	WASHER M3		ワッシャー M3	(2)
16		GAK-020210A0	PRESSER LIFTING CORD ASM.		プレスリフトケーブル組立	(1)
17		GAK-01016000	CORD HOLDER		ケーブルホルダ	(1)
18		SM-4030801-SB	SCREW M3 L=8		ネジ M3X0.5 L=8	(1)
19		WS-0310702-KS	SPRING WASHER 3.1X5.9X0.7		バネワッシャー 3.1X5.9X0.7	(1)
20		GAK-01020000	COVER		カバー	(1)
21		SM-4030801-SB	SCREW M3 L=8		ネジ M3X0.5 L=8	(2)
22		WS-0310702-KS	SPRING WASHER 3.1X5.9X0.7		バネワッシャー 3.1X5.9X0.7	(2)
23		WP-0330500-MB	WASHER 3.3X6X0.5		ワッシャー M3	(2)
24		GAK-11001000	SOLENOID INSTALLING BRACKET A		ソレノイド取り付けブラケット A	(1)
25		SM-4051001-SB	SCREW M5X0.8 L=10		ネジ M5X0.8 L=10	(4)
26		WS-0511302-KB	SPRING WASHER M5		バネワッシャー M5	(4)
27		GAK-060050A0	PRESSER LIFTING SOLENOID		プレスリフトソレノイド	(1)
28		SM-4051001-SB	SCREW M5X0.8 L=10		ネジ M5X0.8 L=10	(4)
29		WS-0511302-KB	SPRING WASHER M5		バネワッシャー M5	(4)
30		GAK-01018000	THRUST WASHER		押しワッシャー	(2)
31		GAK-01017000	SPRING		バネ	(1)
32		RE-1200000-K0	SNAP RING 12		スナップリング 12	(1)
33		NM-6100663-SB	NUT M10		ナット M10 3個	(1)
34		GAK-01019000	KNUCLE		クヌクル	(1)
35		GAK-060020A0	PRESSER LIFTING LEVER ASM.		プレスリフトレバー組立	(1)
36		MAO-12002000	PEDAL SWITCH FRAME STUD		ペダルスイッチフレームスタッド	(2)
37		RE-0320000-K0	SNAP RING 3.2		スナップリング 3.2	(4)
38		GAK-04004000	LEVER CONNECTING ROD		レバー連結ロッド	(1)
39		GAK-01001000	PRESSER LIFTING SHAFT		プレスリフトシャフト	(1)
40		CS-1111010-SH	THRUST COLLAR ASM. D=11.11 W=10		押しワッシャー D=11.11 W=10 2個	(1)
41		SS-8660530-TP	SCREW 1/4-40 L=4.5		ボルト 1/4-40 L=4.5	(2)
42		GAK-06002000	PRESSER LIFTING LEVER		プレスリフトレバー	(1)
43		SS-7151210-SP	SCREW 15/64-28 L=12		ボルト 15/64-28 L=12	(1)
44		GAK-01003000	PRESSER LIFTER STOPPER B		プレスリフトストッパー B	(1)
45		GAK-01003000	PRESSER LIFTER STOPPER A		プレスリフトストッパー A	(1)
46		NM-6060003-SB	NUT M6		ナット M6 3個	(2)
47		B3426-552-000	THRUST RING		押しワッシャー 3個	(2)
48		101-27595	OIL RESERVOIR ASM.		オイルリザーボア組立	(1)
49		101-27506	OIL RESERVOIR		オイルリザーボア	(1)
50		B8227-555-E00	FELT CUSHION		フェルトクッション	(4)
51		101-27702	SEAT		シート	(1)
52		101-27603	FILTER SCREEN		フィルタースクリーン	(1)
53		101-27801	FILTER SCREEN HOLDER		フィルタースクリーンホルダ	(1)
54		SS-7701010-SP	SCREW 5/16-24 L=10		ボルト 5/16-24 L=10	(2)
55		RO-0681901-00	RUBBER RING		ゴムリング	(2)
56		101-25359	KNEE PRESS LIFTER ROD ASM.		膝プレスリフトロッド組立	1
57		B8228-125-000	OIL RESERVOIR MAGNET		オイルリザーボアマグネット	1
58		GAK-010220B0	KNEE SWITCH ASM.		膝スイッチ組立	1
59		GAK-010220A0	KNEE SWITCH ASM.		膝スイッチ組立	(1)
60		MAT-80235T0A	MICROSWITCH		マイクロスイッチ	(1)
61		MAT-80231T00	DRIVING BAR, T002		駆動棒 T002	(1)
62		MAT-80230T00	KNEE SWITCH SUPPORT BASE		膝スイッチサポートベース	(2)
63		SS-7111410-SP	SCREW 11/64-40 L=14		ボルト 11/64-40 L=14	(2)
64		SS-6151220-SP	SCREW 15/64-28 L=11.5		ボルト 15/64-28 L=11.5	(4)
65		SK-3514000-SB	WOOD SCREW D=5.1 L=40		木ネジ D=5.1 L=40	2
66		SK-3514000-SB	WOOD SCREW D=5.1 L=40		木ネジ D=5.1 L=40	2
67		WP-0520656-SA	WASHER 5.2X9.5X0.6		ワッシャー 5.2X9.5X0.6	2