

JUKI

Button Attaching Indexer
ボタン付けインデキサ

ACF-164-1851

PARTS LIST

CONTENTS

目 次

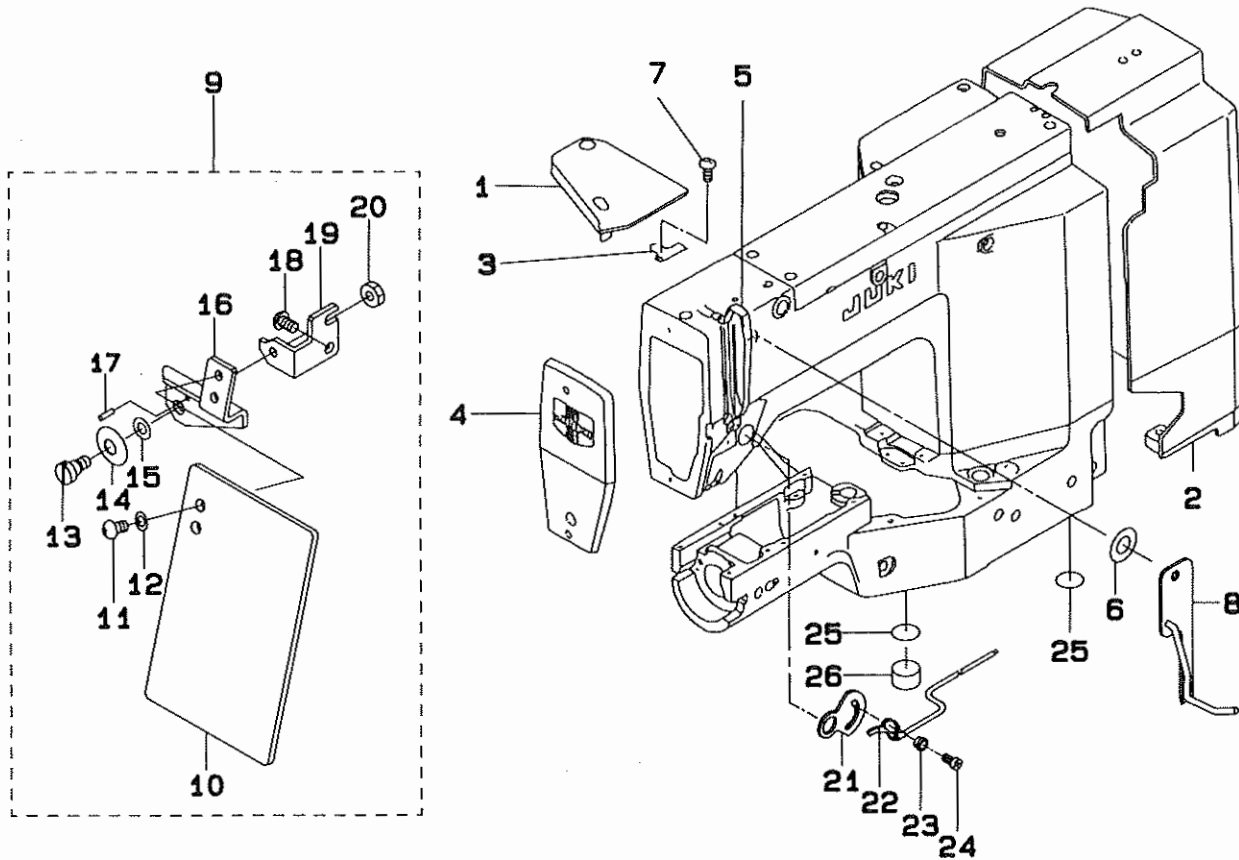
| | | |
|-----|--|----|
| 1. | FRAME & MISCELLANEOUS COVER COMPONENTS (1) | 1 |
| | 頭部外装関係 (1) | |
| 2. | FRAME & MISCELLANEOUS COVER COMPONENTS (2) | 2 |
| | 頭部外装関係 (2) | |
| 3. | FRAME & MISCELLANEOUS COVER COMPONENTS (3) | 3 |
| | 頭部外装関係 (3) | |
| 4. | NEEDLE BAR COMPONENTS | 4 |
| | 針棒関係 | |
| 5. | THREAD TENSION RELEASE COMPONENTS | 5 |
| | 糸調子関係 | |
| 6. | THREAD TENSION COMPONENTS | 7 |
| | 糸調節関係 | |
| 7. | MAIN SHAFT & SHUTTLE DRIVER SHAFT COMPONENTS | 9 |
| | 上軸・下軸関係 | |
| 8. | KNOTTYING COMPONENTS | 10 |
| | 糸結び関係 | |
| 9. | FEED MECHANISM COMPONENTS | 11 |
| | 送り関係 | |
| 10. | STOP-MOTION MECHANISM COMPONENTS | 13 |
| | 遮断制御関係 | |
| 11. | BUTTON SENSOR COMPONENTS | 14 |
| | ボタン検知関係 | |
| 12. | BUTTON CLAMP COMPONENTS (Z168 ATTACHMENT FOR MEDIUM-SIZED BUTTONS) | 15 |
| | ボタンツマミ関係 (Z 1 6 8 中ボタン用アタッチメント) | |
| 13. | LUBRICATION MECHANISM COMPONENTS | 15 |
| | 給油関係 | |
| 14. | LK-1851 SERIES SUBCLASSES | 16 |
| | LK-1 8 5 1 シリーズ-サブクラス | |
| | (1)LK-1851-556 (2)LK-1852-557 (3)LK-1851-558 | |
| 15. | BUTTON CLAMP COMPONENTS (Z167 ATTACHMENT FOR SMALL BUTTONS) | 17 |
| | ボタンツマミ関係 (Z 1 6 7 小ボタン用アタッチメント) | |
| 16. | FINE POSITION OF BUTTONS COMPONENTS (1) | 19 |
| | ボタンすりもみ関係 (1) | |
| 17. | FINE POSITION OF BUTTONS COMPONENTS (2) | 21 |
| | ボタンすりもみ関係 (2) | |
| 18. | DRIVE CAM COMPONENTS | 23 |
| | カム関係 | |
| 19. | INDEX COMPONENTS (1) | 25 |
| | インデックス関係 (1) | |
| 20. | INDEX COMPONENTS (2) | 27 |
| | インデックス関係 (2) | |
| 21. | FEEDER BOWL COMPONENTS | 29 |
| | フィーダボール関係 | |
| 22. | ACCESSORIES COMPONENTS..... | 31 |
| | 付属品関係 | |
| 23. | FRAME COMPONENTS | 33 |
| | 架台関係 | |
| 24. | COVER COMPONENTS | 35 |
| | カバー関係 | |
| 25. | COVER & KNEE SWITCH COMPONENTS | 37 |
| | カバー・膝スイッチ関係 | |

| | |
|--|----|
| 26. SOLENOID VALVE & REGULATOR COMPONENTS | 39 |
| 電磁弁・レギュレータ関係 | |
| 27. FEED MECHANISM COMPONENTS | 41 |
| 搬送関係 | |
| 28. FEED MECHANISM DRIVE & SWITCH COMPONENTS | 43 |
| 搬送部駆動・スイッチ関係 | |
| 29. CLAMP ARM COMPONENTS | 45 |
| クランプアーム関係 | |
| 30. SET PLATE COMPONENTS | 47 |
| セット板関係 | |
| 31. GAUGE & STACKER GUARD COMPONENTS | 49 |
| ゲージ・スタッカーガード関係 | |
| 32. CONVEYOR COMPONENTS | 51 |
| コンベア関係 | |
| 33. STACKER COMPONENTS | 53 |
| スタッカー布積み台関係 | |
| 34. MACHINE TABLE COMPONENTS | 55 |
| ミシンテーブル関係 | |
| 35. CONTROL BOX COMPONENTS | 57 |
| 電装ボックス関係 | |
| 36. PANEL CIRCUIT BOARD COMPONENTS | 59 |
| パネル基板・電源基板関係 | |
| 37. ASSISTANT CLAMP , LIGHT MATERIAL CLAMP & LEAD CLAMP COMPONENTS (OPTIONAL)..... | 61 |
| 補助クランプ・薄物クランプ・針芯対応クランプ関係 (オプション) | |
| 38. BR-CONTROL BOX COMPONENTS | 63 |
| BR電装関係 | |
| 39. CPU CIRCUIT BOARD COMPONENTS | 64 |
| CPU基板関係 | |
| 40. I/O CIRCUIT BOARD COMPONENTS | 65 |
| I/O基板関係 | |
| 41. PANEL BOX COMPONENTS | 66 |
| パネルボックス関係 | |
| 42. STACKER CYLINDER COMPONENTS | 67 |
| スタッカーシリンダ関係 | |
| 43. ASSISTANT FEED PLATE COMPONENTS | 68 |
| 補助送り板関係 | |
| 44. No. 2 PRESSER COMPONENTS | 69 |
| 第2押さえ関係 | |
| 45. THREAD STAND COMPONENTS | 70 |
| 糸立て装置関係 | |
| NUMERICAL INDEX OF PARTS | 71 |
| 索引 | |

{ ~~~~~ }
 { Other parts list related to this model. }
 { この機種に関連するパーツリストとして下記のパーツリストがあります。 }
 { }
 { 1. LK-1850 SERIES (No. 0540) }
 { High speed 1-needle cylinder bed lockstitch bar tacking industrial }
 { sewing machine }
 { 高速1本針本縫筒形門止めミシン }
 { ~~~~~ }

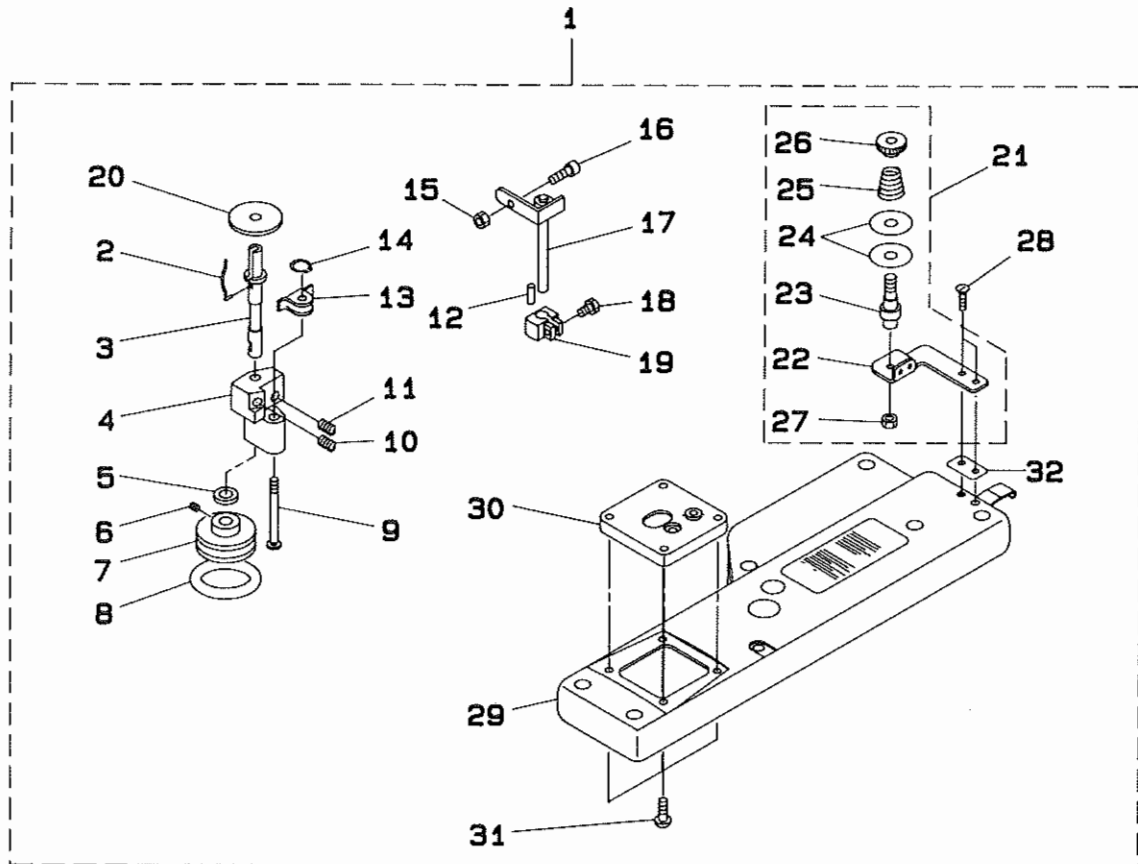
1. FRAME & MISCELLANEOUS COVER COMPONENTS (1)

頭部外装関係 (1)



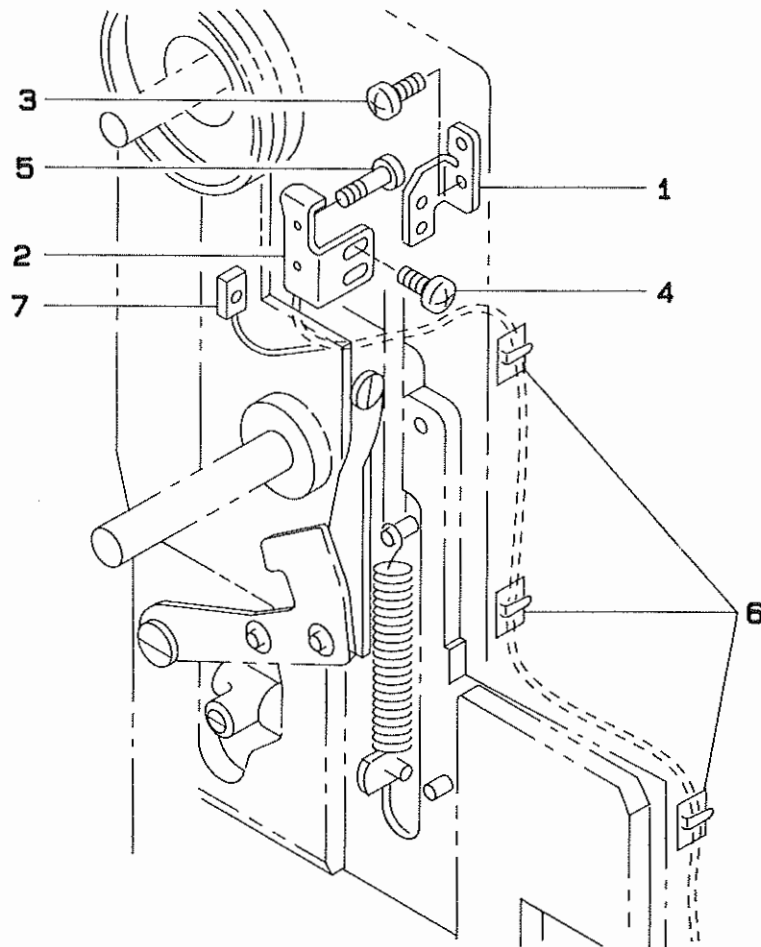
| REF.NO | NOTE | PART NO. | DESCRIPTION | ヒソメイ | AMT. |
|--------|------|---------------|----------------------|-----------------------|------|
| 1 | | 138-05106 | BED COVER B | ベッドカバー (B) | 1 |
| 2 | | 138-05205 | BELT COVER | ベルトカバー | 1 |
| 3 | | 138-05304 | STOPPER | ベッドカバー (B) ストッパー | 1 |
| 4 | | 138-16756 | FACE COVER ASM. | メンブールカバー クミ | 1 |
| 5 | | 138-16608 | BALANCE COVER | テンピンカバー | 1 |
| 6 | | WP-0612056-SD | WASHER 6.1X18.5X2 | ヒラサカネ 6.1X18.5X2 | 1 |
| 7 | | SS-7110910-SP | SCREW | マルヒラネジ 11/64-40 L=8.5 | 1 |
| 8 | | MAZ-165360A0 | GUIDE PLATE | イトトシ ガイトイタ クミ | 1 |
| 9 | | MAZ-167710A0 | SAFETY PLATE ASM. | アンゼン プレート (クミ) | 1 |
| 10 | | B3120-372-000 | SAFETY PLATE | アンゼン プレート | (1) |
| 11 | | SS-4110715-SP | SCREW 11/64-40 L=7 | ナヘネジ 11/64-40 L=7 | (2) |
| 12 | | WP-0450801-SD | WASHER 4.5X10.0X0.8 | ヒラサカネ 4.5X10X0.8 | (2) |
| 13 | | SD-0600401-SD | HINGE SCREW D=6 H=4 | タヘネジ D=6 H=4 | (1) |
| 14 | | B3125-155-000 | DISC SPRING | サラ ハネ | (1) |
| 15 | | WP-0650876-SD | WASHER 6.5X13X0.8 | ヒラサカネ 6.5X13X0.8 | (1) |
| 16 | | MAZ-16772000 | SAFETY PLATE BRACKET | アンゼン プレート トリツケイタ | (1) |
| 17 | | PS-0200062-KH | SPRING PIN 2X6 | スプリングピン 2X6 | (1) |
| 18 | | SS-4110715-SP | SCREW 11/64-40 L=7 | ナヘネジ 11/64-40 L=7 | (2) |
| 19 | | G5426-162-000 | SAFETY PLATE BASE | アンゼンプレート トリツケタイ | (1) |
| 20 | | NS-6620310-SP | NUT 3/16-32 | ロツクナツト 3/16-32 | (1) |
| 21 | | B2702-210-000 | GUIDE PLATE | イトキレンチイタ ガイト | 1 |
| 22 | | MAZ-167840A0 | SENSOR SWITCH ASM. | イトキレ ケンチ SW (クミ) | 1 |
| 23 | | B2703-210-000 | BUSHING | イトキレンチ プツシュ | 1 |
| 24 | | SS-7090850-SP | SCREW 9/64-40 L=8 | マルヒラネジ 9/64-40 L=8 | 1 |
| 25 | | 182-10005 | FRAME SPACER | フレームスパーサ | 4 |
| 26 | | 182-09106 | FRAME BASE | フレームベース | 2 |

2. FRAME & MISCELLANEOUS COVER COMPONENTS (2)
 頭部外装関係 (2)



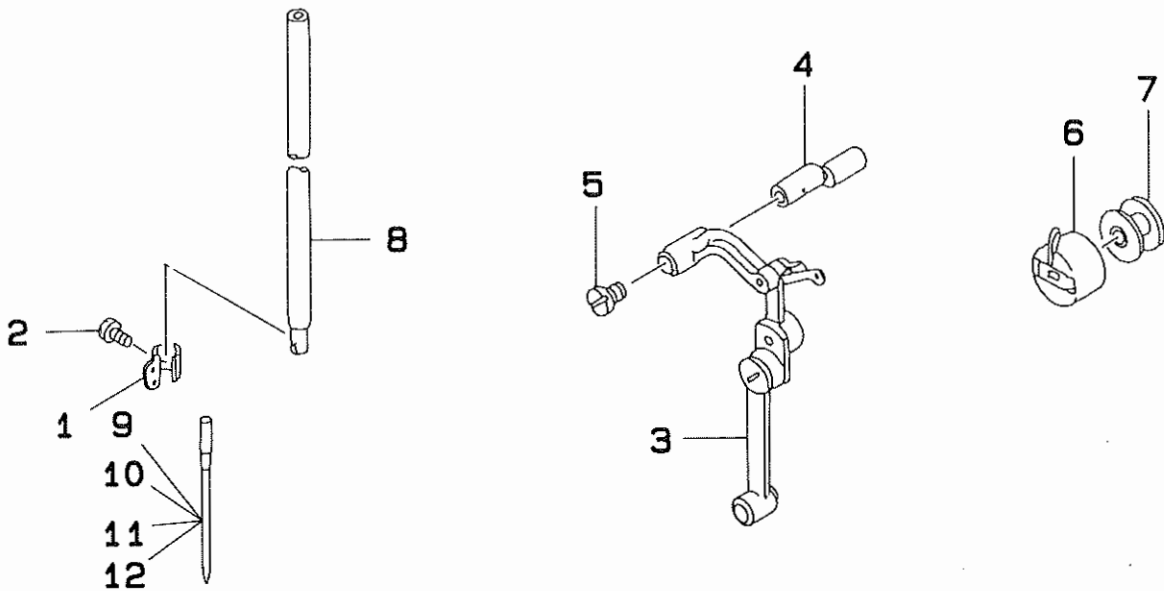
| REF.NO | NOTE | PART NO. | DESCRIPTION | ヒンメイ | AMT. |
|--------|------|---------------|-------------------------------|-----------------------|------|
| 1 | | MAZ-165230A0 | ARM COVER COMPL. | アームカバーケツコウ | 1 |
| 2 | | B3212-761-000 | LATCH SPRING | ホビントメハネ | (1) |
| 3 | | B3204-210-000 | SPINDLE | イトマキジク | (1) |
| 4 | | B3210-210-000 | BOBBIN WINDER BASE | イトマキジクタイ | (1) |
| 5 | | WP-0651056-SH | WASHER 6.5X11X1 | ヒラサガネ 6.5X11X1 | (1) |
| 6 | | SS-8110520-TP | SCREW 11/64-40 L= 4.5 | トメネジ 11/64-40 L=4.5 | (2) |
| 7 | | B3211-210-000 | BOBBIN WINDER WHEEL | イトマキクルマ | (1) |
| 8 | | B3212-210-000 | FRICITION WHEEL | イトマキ マサツクルマ | (1) |
| 9 | | B3206-210-000 | SCREW STUD | イトマキジクタイ トメジク | (1) |
| 10 | | B3209-210-000 | SPRING B | イトマキ チヨウセツタイ ハネ B | (1) |
| 11 | | B3208-210-000 | SPRING A | イトマキ チヨウセツタイ ハネ A | (1) |
| 12 | | PS-0150065-KP | SPRING PIN 1.5X6 | スプリングピン 1.5X6 | (1) |
| 13 | | B3207-210-000 | TRIP LATCH | イトマキ チヨウセツタイ | (1) |
| 14 | | D2430-555-B00 | SNAP RING | カムローラ ジック リンク | (1) |
| 15 | | NS-6110530-SP | NUT 11/64-40 | ロツカクナツト 11/64-40 | (1) |
| 16 | | B3208-280-000 | BOBBIN WINDER ADJUSTING SCREW | ホビン オサエ ホス | (1) |
| 17 | | B3201-210-0A0 | STOP LATCH ASM. | ホビンオサエ クミ | (1) |
| 18 | | SS-9111020-TP | SCREW 11/64-40 L=10 | ロツカクホルト 11/64-40 L=10 | (1) |
| 19 | | B3203-210-000 | CAM | イトマキカム | (1) |
| 20 | | B3205-210-000 | CUSHION | ホビンサ | (1) |
| 21 | | MAZ-165250A0 | THREAD GUIDE BASE ASM. | イトマキ イトアンナイタイ クミ | (1) |
| 22 | | MAZ-16525000 | THREAD GUIDE BASE | イトマキ イトアンナイタイ | (1) |
| 23 | | B3219-232-000 | BOBBIN WINDER TENSION POST | イトマキ イトチヨ-シホ- | (1) |
| 24 | | B3214-047-000 | BOBBIN WINDER TENSION DISC | イトチヨ-シ サラ | (2) |
| 25 | | B3218-232-000 | BOBBIN WINDER TENSION SPRING | イトチヨ-シ ハネ | (1) |
| 26 | | B3216-047-000 | BOBBIN WINDER TENSION NUT | イトチヨ-シ ナツト | (1) |
| 27 | | NS-6110310-SP | NUT 11/64-40 | ロツカクナツト 11/64-40 | (1) |
| 28 | | SS-4091015-SP | SCREW 9/64-40 L=10 | ナハネジ 9/64-40 L=10 | (2) |
| 29 | | MAZ-16523000 | ARM COVER | アームカバー | (1) |
| 30 | | MAZ-16524000 | BASE | イトマキタイ | (1) |
| 31 | | SS-7110710-SP | SCREW 11/64-40 L=7 | マルヒラネジ 11/64-40 L=7 | (4) |
| 32 | | MAZ-16538000 | SPACER | イトマキ イトアンナイタイ スパ-サ | (1) |

3. FRAME & MISCELLANEOUS COVER COMPONENTS (3)
 頭部外装関係 (3)



| REF.NO | NOTE | PART NO. | DESCRIPTION | ヒ ン メ イ | AMT. |
|--------|------|---------------|----------------------|------------------------------------|------|
| 1 | | MAZ-16534000 | SENSOR MOUNT BASE | センサ トリツケタ ^イ | 1 |
| 2 | | MAZ-16533000 | SENSOR MOUNT PLATE | センサ トリツケイタ | 1 |
| 3 | | SS-7110840-SP | SCREW 11/64-40 L=7.8 | マルヒラネジ ^ン 11/64-40 L=7.8 | 1 |
| 4 | | SS-7110510-SP | SCREW 11/64-40 L=5 | マルヒラネジ ^ン 11/64-40 L= 5 | 2 |
| 5 | | SM-1030801-SC | SCREW M3 L=8 | サヲコネジ ^ン M3X0.5 L=8 | 1 |
| 6 | | HX-0033300-00 | CORD CLAMP | ソクセンハ ^ッ ツ | 3 |
| 7 | | MAZ-167810A0 | SWITCH ASM. | ミツン シヤタ ^ン SW(クミ) | 1 |

4. NEEDLE BAR COMPONENTS
針棒関係



| REF.NO | NOTE | PART NO. | DESCRIPTION | ヒンメイ | AMT. |
|--------|------|---------------|--------------------------------|----------------------|------|
| 1 | | D1405-M7W-F00 | NEEDLE BAR THREAD GUIDE | ハリホー イトアンナイ | 1 |
| 2 | | SS-7080510-TP | SCREW 1/8-44 L=4.5 | マルヒラネジ 1/8-44 L=4.5 | 1 |
| 3 | | D1901-L7V-VB0 | THREAD TAKE-UP LEVER ASM. | リンク テンビオン クミ | 1 |
| 4 | | D1904-L7V-V00 | LINK TAKE-UP LEVER PIN, HEAVY | アツモノヨウ テンビオンクランクピオン | 1 |
| 5 | | D1906-L7V-V00 | SET SCREW | テンビオンクランクピオン オサエネジ | 1 |
| 6 | | 138-12102 | BOBBIN | ホビオン | 1 |
| 7 | | B1828-980-0BB | BOBBIN CASE ASM. (RACING PREVE | ホビオンケース クミ (クウテンホーシ) | 1 |
| 8 | | D1401-L7V-V00 | NEEDLE BAR | ハリホー | 1 |
| 9 | | HDP-170B1400 | NEEDLE DPX17 #14 | ハリ DPX17 #14 | 1 |
| 10 | #01 | HDP-170B1600 | NEEDLE DPX17 #16 | ハリ DPX17 #16 | 1 |
| 11 | #01 | MC-3720009-00 | NEEDLE 135X17 #90 | ハリ SY3355 90 | 1 |
| 12 | #01 | MC-3720010-00 | NEEDLE SY3355 100 | ハリ SY3355 100 | 1 |

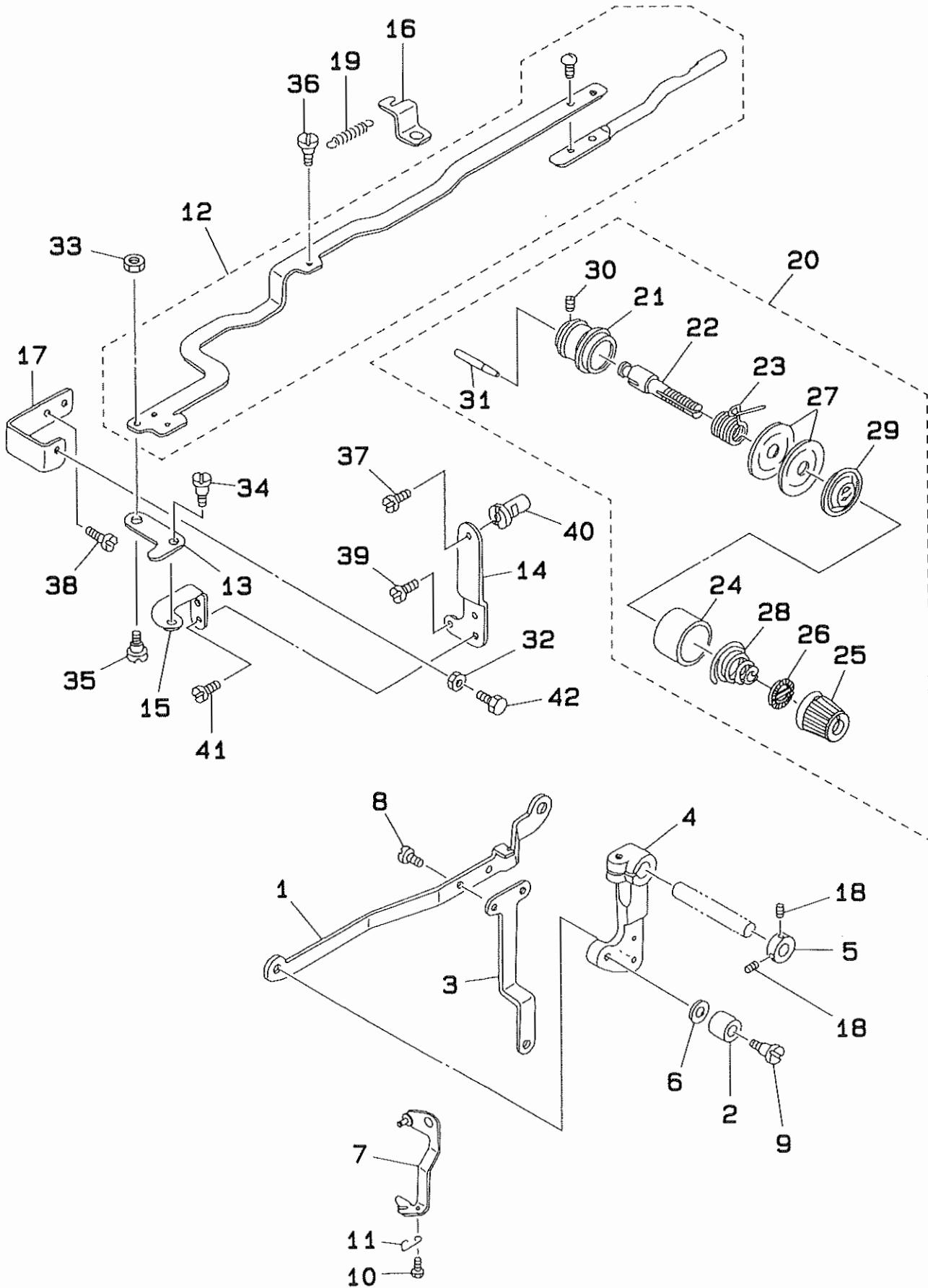
Note (注記) #01.....SELECTIVE PARTS

選択部品

*ALL PARTS OTHER THAN ABOVE ARE SAME THOSE OF MODEL LK-1850.
上記以外の部品は、LK-1850 と共通です。

5. THREAD TENSION RELEASE COMPONENTS

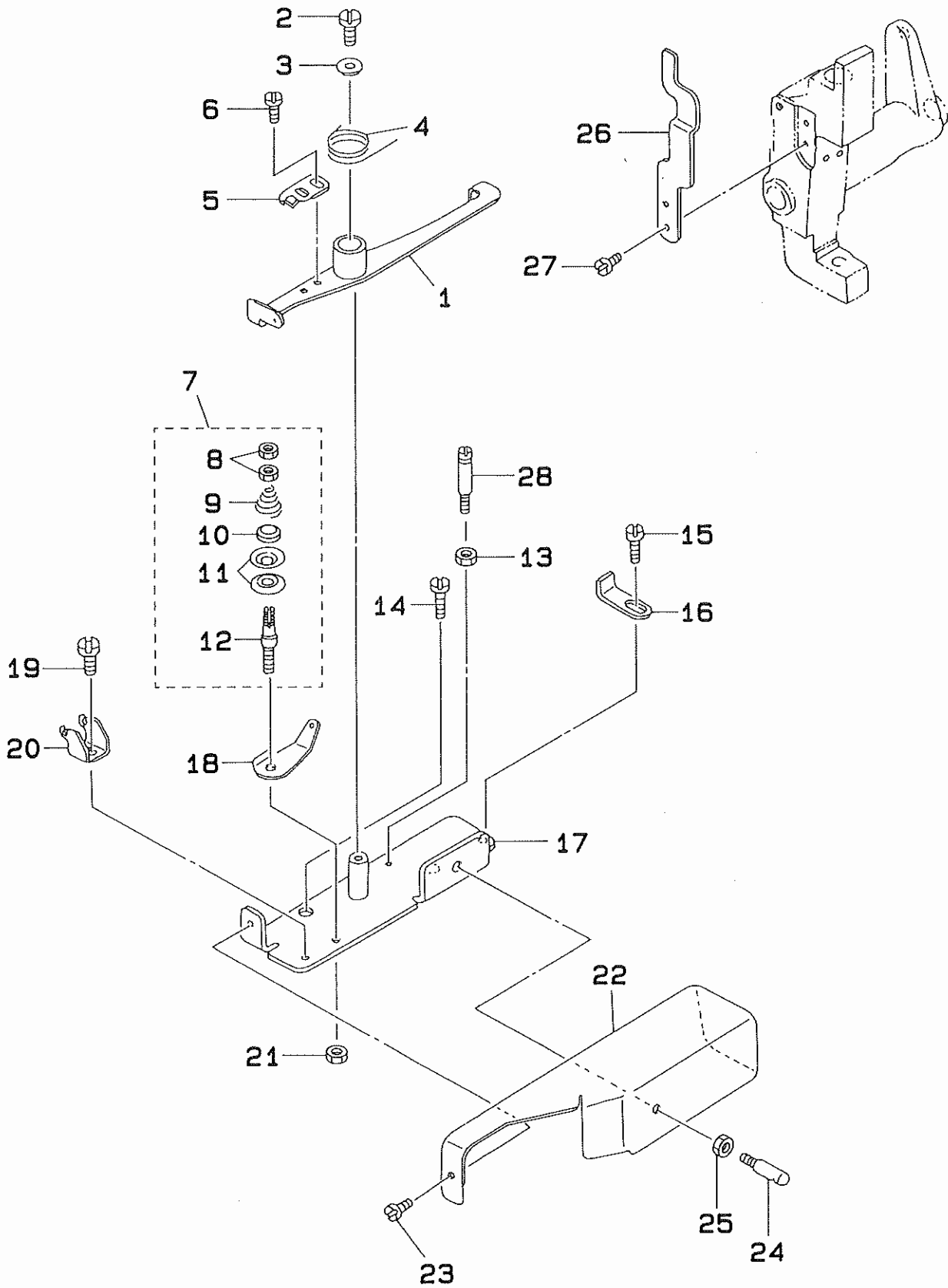
糸調子関係



| REF.NO | NOTE | PART NO. | DESCRIPTION | ヒ ン メ イ | AMT. |
|--------|------|---------------|-----------------------------|--|------|
| 1 | | 138-05601 | CONNECTING SHAFT | オシサケ ^レ ンケツカン | 1 |
| 2 | | 138-05700 | CAM ROLL | レント ^ウ レンケツウチ ^コ ロ | 1 |
| 3 | | 138-05809 | MOVING PLATE | ホ ^タ ンウカシホ ^ウ サト ^ウ イタ | 1 |
| 4 | | 135-41305 | CONNECTING ARM | レント ^レ ンケツウチ ^テ | 1 |
| 5 | | CS-1001011-SH | THRUST COLLAR | スラスト カラー | 1 |
| 6 | | WP-0621026-SP | WASHER 6.2X9.5X1 | ヒラサ ^カ ネ 6.2X9.5X1 | 1 |
| 7 | | MAZ-165390A0 | WIPER ASM. | ワイハ ^ロ (クミ) | 1 |
| 8 | | SS-7110510-SP | SCREW 11/64-40 L=5 | マルヒラネシ ^シ 11/64-40 L= 5 | 2 |
| 9 | | SD-0791271-SP | HINGE SCREW D= 7.94 H=12.7 | タ ^ン ネシ ^シ D=7.94 H=12.7 | 1 |
| 10 | | 138-06005 | SPRING | ワイハ ^ロ -イトウケ ハ ^ネ | 1 |
| 11 | | SS-5060310-SP | SCREW 3/32-56 L=2.8 | トラスネシ ^シ 3/32-56 L=2.8 | 1 |
| 12 | | 138-07052 | CONNECTING SHAFT ASM. | チラウカシ レンケツホ ^ウ ケツコ ^ウ | 1 |
| 13 | | 138-07102 | MOVING LINK | チラウカシ サト ^ウ リンク | 1 |
| 14 | | 138-07201 | MOUNTING PLATE | チラウカシ トリツケイタ | 1 |
| 15 | | 138-07300 | MOUNTING BASE | チラウカシ リンク トリツケタ ^イ | 1 |
| 16 | | 138-07409 | SPRING HOOK | チラウカシ ハ ^ネ カケ | 1 |
| 17 | | 138-07508 | MOVING PLATE | チラウカシ サト ^ウ イタ | 1 |
| 18 | | SS-8660610-TP | SCREW 1/4-40 L=6 | トメネシ ^シ 1/4-40 L=6 | 2 |
| 19 | | 105-19205 | SPRING | オクリレハ ^ノ -ヒツハ ^ノ リハ ^ネ | 1 |
| 20 | | MAZ-167310A0 | THREAD TENSION NO.2 COMPL. | タ ^イ 12 イトチヨウシ ケツコ ^ウ | 1 |
| 21 | | B2313-280-000 | THREAD TENSION ROD, LARGE | イトチヨ-シ ホ ^ウ タ ^イ | (1) |
| 22 | | B2303-220-000 | TENSION RELEASE ARM BOSS | イトユルメ ウチ ^ホ ス | (1) |
| 23 | | B3112-761-000 | THREAD TAKE-UP SPRING | イトトリハ ^ネ | (1) |
| 24 | | B3107-804-000 | THREAD TENSION DISK PRESSER | イトチヨ-シチラ オサ ^エ | (1) |
| 25 | | 138-17408 | THREAD TENSION NUT | イトチヨウシ ナット | (1) |
| 26 | | B3120-125-000 | ROTATING STOPPER | イトチヨ-シチラ カイテント ^メ | (1) |
| 27 | | B3126-012-000 | THREAD TENSION DISK | イトチヨ-シチラ | (2) |
| 28 | | B3114-232-000 | THREAD TENSION SPRING | イトチヨ-シ ハ ^ネ | (1) |
| 29 | | B3132-552-000 | THREAD TENSION DISK PRESSER | イトチヨ-シ チラオサ ^エ | (1) |
| 30 | | SS-8090610-SP | SCREW 9/64-40 L=5.9 | トメネシ ^シ 9/64-40 L=5.9 | (1) |
| 31 | | G2303-270-000 | THREAD RELEASE PIN | イト ユルメ ピ ^ン | (1) |
| 32 | | NS-6110350-SP | NUT 11/64-40 | ロツカクナット 11/64-40 | 1 |
| 33 | | NS-6110430-SP | NUT 11/64-40 | ロツカクナット 11/64-40 | 1 |
| 34 | | SD-0640321-SP | HINGE SCREW D= 6.35 H= 3.2 | タ ^ン ネシ ^シ D=6.35 H=3.2 | 1 |
| 35 | | SD-0640326-TP | HINGE SCREW | タ ^ン ネシ ^シ | 1 |
| 36 | | SD-0640602-SP | HINGE SCREW D= 6.35 H= 6.0 | タ ^ン ネシ ^シ D=6.35 H=6 | 1 |
| 37 | | SS-4120915-SP | SCREW 3/16-28 L=9 | ナハ ^ネ シ ^シ 3/16-28 L=9 | 1 |
| 38 | | SS-4120915-SP | SCREW 3/16-28 L=9 | ナハ ^ネ シ ^シ 3/16-28 L=9 | 2 |
| 39 | | SS-6121050-SP | SCREW 3/16-28 L= 9.5 | ヒラネシ ^シ 3/16-28 L=9.5 | 1 |
| 40 | | 138-07904 | THREAD TRIMMER ARM SHAFT | イトキリカム ウチ ^シ ク | 1 |
| 41 | | SS-7110410-SP | SCREW 11/64-40 L=4 | マルヒラネシ ^シ 11/64-40 L= 4 | 2 |
| 42 | | SS-9111013-SP | SCREW 11/64-40 L=9.5 | ロツカクホ ^ル ト 11/64-40 L=9.5 | 1 |

Note (注記)*ALL PARTS OTHER THAN ABOVE ARE SAME THOSE OF MODEL LK-1850.
上記以外の部品は、LK-1850 と共通です。

6. THREAD TENSION COMPONENTS
糸調節関係

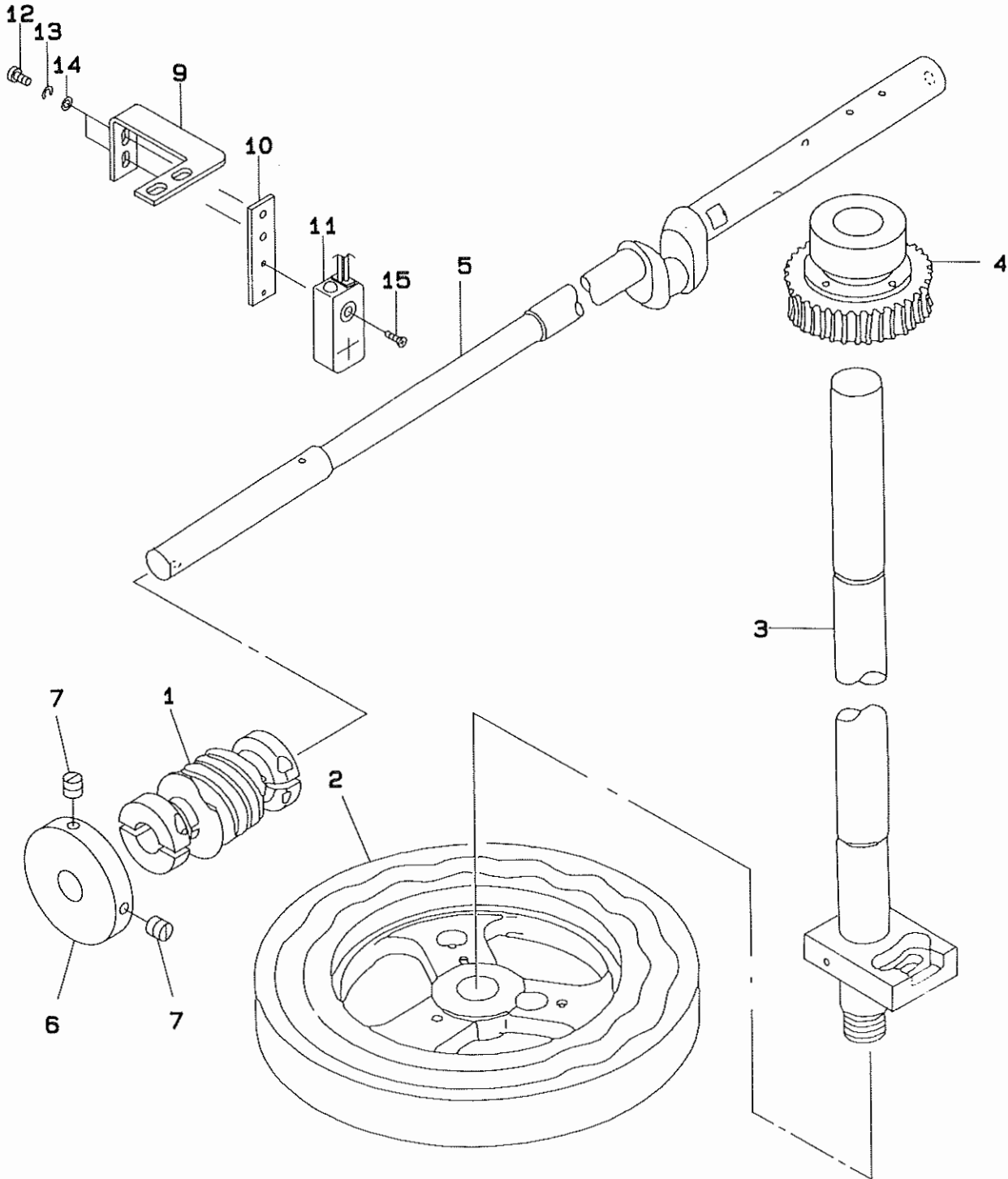


| REF.NO | NOTE | PART NO. | DESCRIPTION | ヒンメイ | AMT. |
|--------|------|---------------|------------------------------|--|------|
| 1 | | 138-08159 | THREAD TENSION LEVER ASM. | イトチョウセツレハ ^ニ -(クミ) | 1 |
| 2 | | SS-7110840-SP | SCREW 11/64-40 L=7.8 | マルヒラネシ ^ン 11/64-40 L=7.8 | 1 |
| 3 | | WP-0551626-SD | WASHER 5.5X22.0X1.6 | ヒラサ ^カ ネ 5.5X22X1.6 | 1 |
| 4 | | 138-09009 | SPRING | イトチョウセツレハ ^ニ -モト ^シ ハ ^ニ ネ | 1 |
| 5 | | SS-7110510-SP | SCREW 11/64-40 L=5 | マルヒラネシ ^ン 11/64-40 L=5 | 1 |
| 6 | | 138-09157 | THREAD TENSION ASM. | イトチョウセツ イトチョウシ クミ | 2 |
| 7 | | B3218-232-000 | BOBBIN WINDER TENSION SPRING | イトチヨ-シ ハ ^ニ ネ | 1 |
| 8 | | NS-6110310-SP | NUT 11/64-40 | ロツカクナツト 11/64-40 | (2) |
| 9 | | B3218-232-000 | BOBBIN WINDER TENSION SPRING | イトチヨ-シ ハ ^ニ ネ | (1) |
| 10 | | B3214-047-000 | BOBBIN WINDER TENSION DISC | イトチヨ-シ サラ | (2) |
| 11 | | B2351-180-000 | STUD | カント ^メ イトチヨ-シホ ^ニ | (1) |
| 12 | | 137-37507 | SUSPENSION SCREW B | シタイトネリ サト ^ウ イタ リンクハ ^ニ ネカケB | 1 |
| 13 | | NS-6120310-SP | NUT 3/16-28 | ロツカクナツト 3/16-28 | 1 |
| 14 | | SS-7150740-SP | SCREW 15/64-28 L=7 | マルヒラネシ ^ン 15/64-28 L=7 | 2 |
| 15 | | SS-6110610-TP | SCREW 11/64-40 L=6 | ヒラネシ ^ン 11/64-40 L=6 | 1 |
| 16 | | 138-08506 | THREAD TENSION STOPPER | イトチョウセツ ストッパ ^ニ | 1 |
| 17 | | 138-08852 | THREAD TENSION BASE ASM. | イトチョウセツタ ^ニ イ(クミ) | 1 |
| 18 | | D3162-555-B00 | THREAD GUIDE | タ ^ニ イチ イトチヨ-シホ ^ニ - アンナイ | 1 |
| 19 | | SS-6110610-TP | SCREW 11/64-40 L=6 | ヒラネシ ^ン 11/64-40 L=6 | 1 |
| 20 | | 138-08407 | THREAD TENSION GUIDE | イトチョウセツ イトアンナイ | 1 |
| 21 | | NS-6110350-SP | NUT 11/64-40 | ロツカクナツト 11/64-40 | 1 |
| 22 | | 138-08902 | THREAD TENSION COVER | イトチョウセツ カハ ^ニ | 1 |
| 23 | | SS-6110610-TP | SCREW 11/64-40 L=6 | ヒラネシ ^ン 11/64-40 L=6 | 1 |
| 24 | | B1123-280-000 | FIRST THREAD GUIDE | タ ^ニ イチ イトアンナイ | 1 |
| 25 | | NS-6150310-SP | NUT 15/64-28 | ロツカクナツト 15/64-28 | 1 |
| 26 | | 138-08308 | THREAD TENSION ARM | イトチョウセツ ウデ ^ニ | 1 |
| 27 | | SS-6120620-TP | SCREW | ヒラネシ ^ン | 2 |
| 28 | | 137-37507 | SUSPENSION SCREW B | シタイトネリ サト ^ウ イタ リンクハ ^ニ ネカケB | 1 |

Note (注記)*ALL PARTS OTHER THAN ABOVE ARE SAME THOSE OF MODEL LK-1850.
上記以外の部品は、LK-1850 と共通です。

7. MAIN SHAFT & SHUTTLE DRIVER SHAFT COMPONENTS

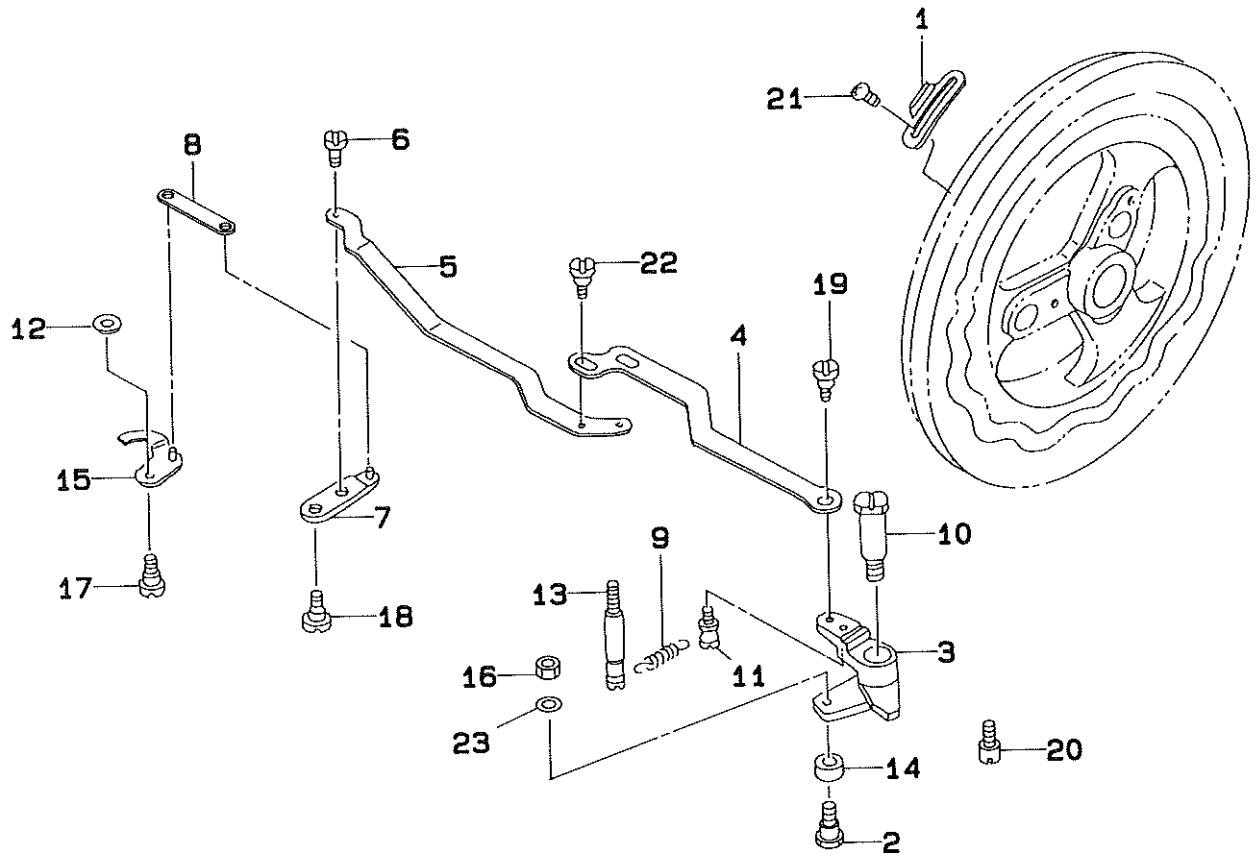
上軸・下軸関係



| REF.NO | NOTE | PART NO. | DESCRIPTION | ヒンメイ | AMT. |
|--------|------|---------------|-------------------------------|-----------------------|------|
| 1 | | 138-06203 | WORM 18 STITCHES | 18シンヨウ ウォーム | 1 |
| 2 | | 138-06302 | FEED CAM 18 STITCHES | ヌノオリ カム(18シンヨウ) | 1 |
| 3 | | 138-06450 | CAM SHAFT ASM. | カムシフト ケツゴウズ | 1 |
| 4 | | 138-06559 | WORM WHEEL 18 STITCHES | 18シンヨウ ウォーム ハクマ(クミ) | 1 |
| 5 | | 138-06104 | MAIN SHAFT | ウツシフト | 1 |
| 6 | | B3213-210-000 | BOBBIN WINDER DRIVING WHEEL | イトマキ クトウクマ | 1 |
| 7 | | SS-8111610-SP | SCREW 11/64-40 L=15.5 | トメネジ 11/64-40 L=15.5 | 2 |
| 8 | | B1262-980-OA0 | THRUST COLLAR ASM. | ウツシフト スラストウケ (クミ) | 1 |
| 9 | | HAZ-16742000 | ADJUSTING PLATE | ウツシフト SW チョウセツイタ | 1 |
| 10 | | HAZ-16743000 | BRACKET | ウツシフト SW トリケイイタ | 1 |
| 11 | | HAZ-089830A0 | UPPER POSITION SENSOR SW ASM. | ウツシフトSW(クミ) | 1 |
| 12 | | SH-6030802-TP | SCREW M3X0.5 L=8 | ロウカクアナネ ねト M3X0.5 L=8 | 2 |
| 13 | | WS-0310002-KN | SPRING WASHER M3 | ハネネジカネ 3.1X5.9X0.7 | 2 |
| 14 | | WP-0320501-SC | WASHER M3 | ヒラネジカネ 3.2X7X0.5 | 2 |
| 15 | | SH-1020801-SD | SCREW | チラネジ | 1 |

Note (注記) *ALL PARTS OTHER THAN ABOVE ARE SAME THOSE OF MODEL LK-1850.
上記以外の部品は、LK-1850 と共通です。

8. KNOTTYING COMPONENTS
糸結び関係

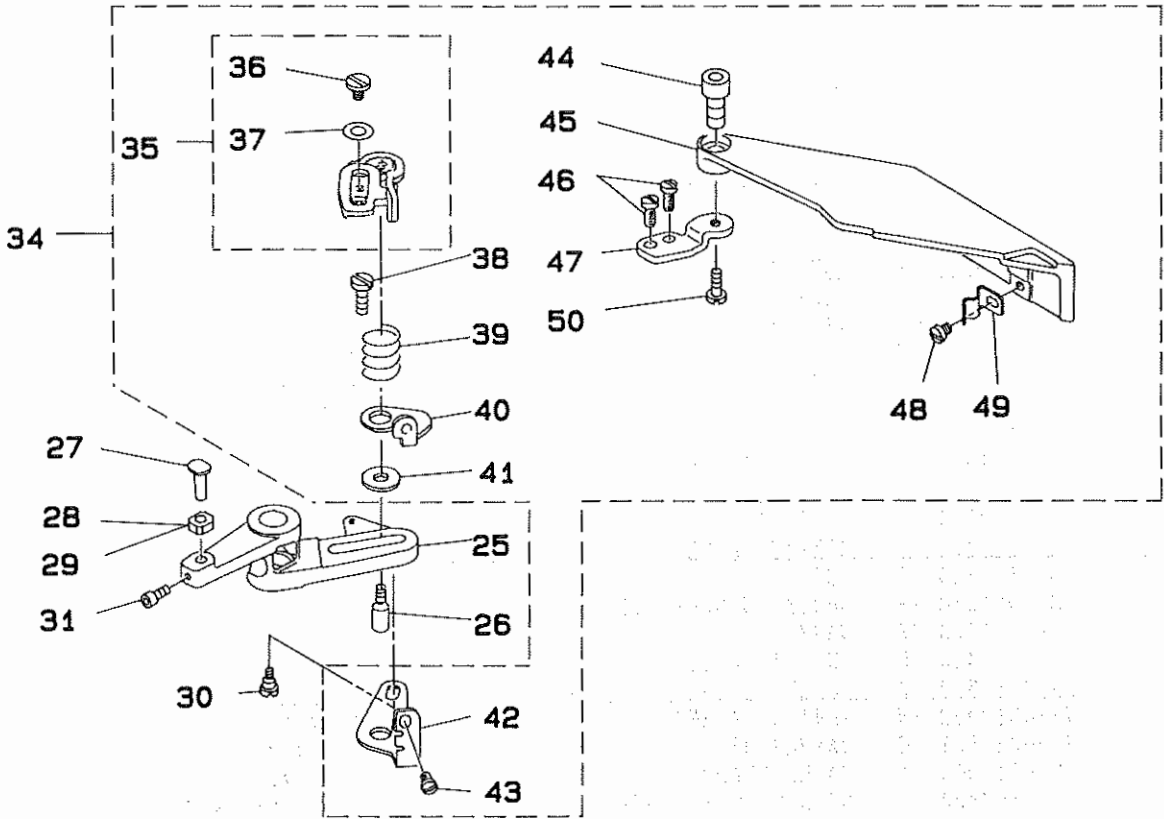
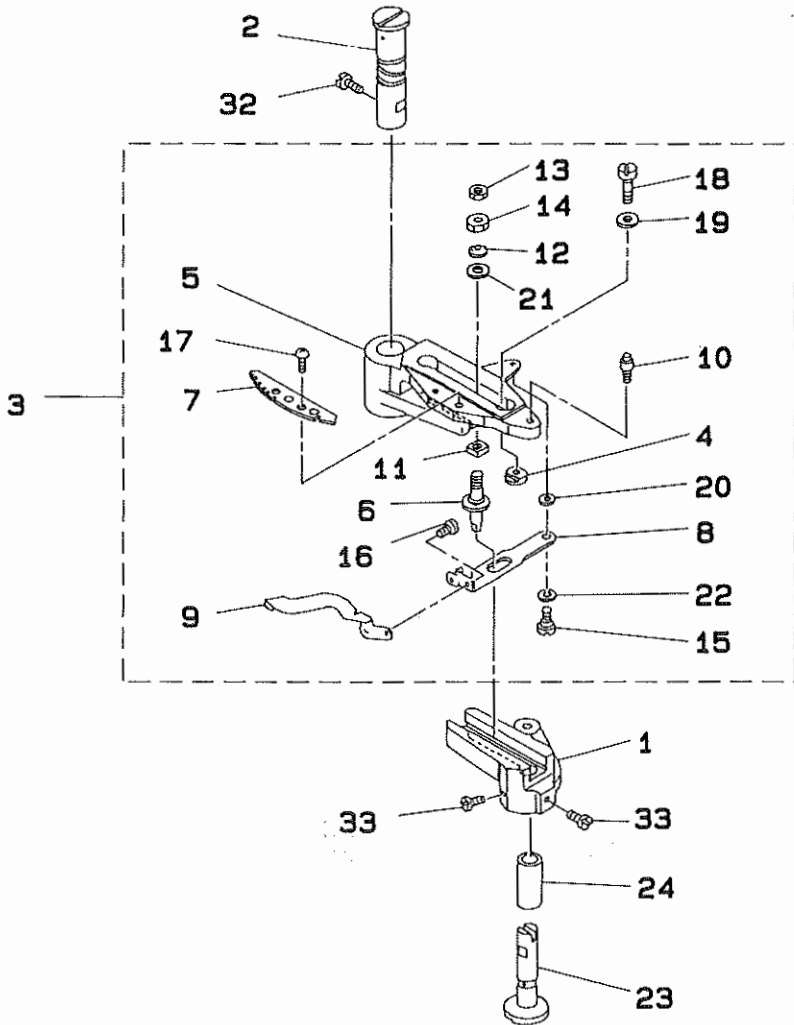


| REF.NO | NOTE | PART NO. | DESCRIPTION | ヒンメイ | AMT. |
|--------|------|-----------------|--------------------------------|------------------------|------|
| 1 | | 138-12508 | NOTCH 18 STITCHES | イトムスピノッチ(18ツンヨウ) | 1 |
| 2 | | 138-12607 | BEARING | イトムスピコロシツク | 1 |
| 3 | | 138-12706 | MOVING ARM | イトムスピサトウウテ | 1 |
| 4 | | 138-12805 | CONNECTING SHAFT | イトムスピレンケツカン | 1 |
| 5 | | 138-12904 | CONNECTING PLATE | イトムスピレンケツイタ | 1 |
| 6 | | 138-13001 | CONNECTING PLATE BOSS | イトムスピレンケツイタボス | 1 |
| 7 | | 138-13159 | KNOT THE THREAD LEVER ASM. | イトムスピレハ(クミ) | 1 |
| 8 | | 138-13209 | KNOT THE THREAD LINK | イトムスピリンク | 1 |
| 9 | | 138-13308 | SPRING | イトムスピモトシハネ | 1 |
| 10 | | 138-13407 | MOVING SHAFT | イトムスピサトウウテシツク | 1 |
| 11 | | B1110-280-000 | THREAD CUTTING LINK SPRING RAC | イトキリリンクハネカケ | 1 |
| 12 | | B2423-280-00D | MOVING KNIFE WASHER D | トームスサガガネD | 1 |
| 13 | | B3518-352-000 | OIL DRAIN SCREW | ハイユネシ | 1 |
| 14 | | D2427-555-B00-B | CAM ROLLER | カムローラ | 1 |
| 15 | | D2713-M1Y-CA0 | KNOT TYING PLATE ASM. | イトムスピイタクミ | 1 |
| 16 | | NS-6090310-SP | NUT 9/64-40 | ロツカクナツト 9/64-40 | 1 |
| 17 | | SD-0500091-TP | HINGE SCREW D= 5.0 H= 0.9 | タツネシ D=5 H=0.9 | 1 |
| 18 | | SD-0550271-TP | HINGE SCREW D= 5.50 H= 2.7 | タツネシ D=5.5 H=2.7 | 1 |
| 19 | | SD-0600322-SD | HINGE SCREW D=6 H=3.2 | タツネシ D=6 H=3.2 | 1 |
| 20 | | 138-13506 | STOPPER | イトムスピストッパ | 1 |
| 21 | | SS-6090520-SP | SCREW 9/64-40 L= 5.0 | ヒラネシ 9/64-40 L=5 | 2 |
| 22 | | SS-9110543-CP | SCREW 11/64-40 L=5.3 | ロツカクホムト 11/64-40 L=5.3 | 2 |
| 23 | | WP-0450000-SD | WASHER 4.5X8X0.5 | ヒラサガガネ 4.5X8X0.5 | 1 |

Note (注記) *ALL PARTS OTHER THAN ABOVE ARE SAME THOSE OF MODEL LK-1850.
上記以外の部品は、LK-1850 と共通です。

9. FEED MECHANISM COMPONENTS
送り関係

7-10000-00000
1/11



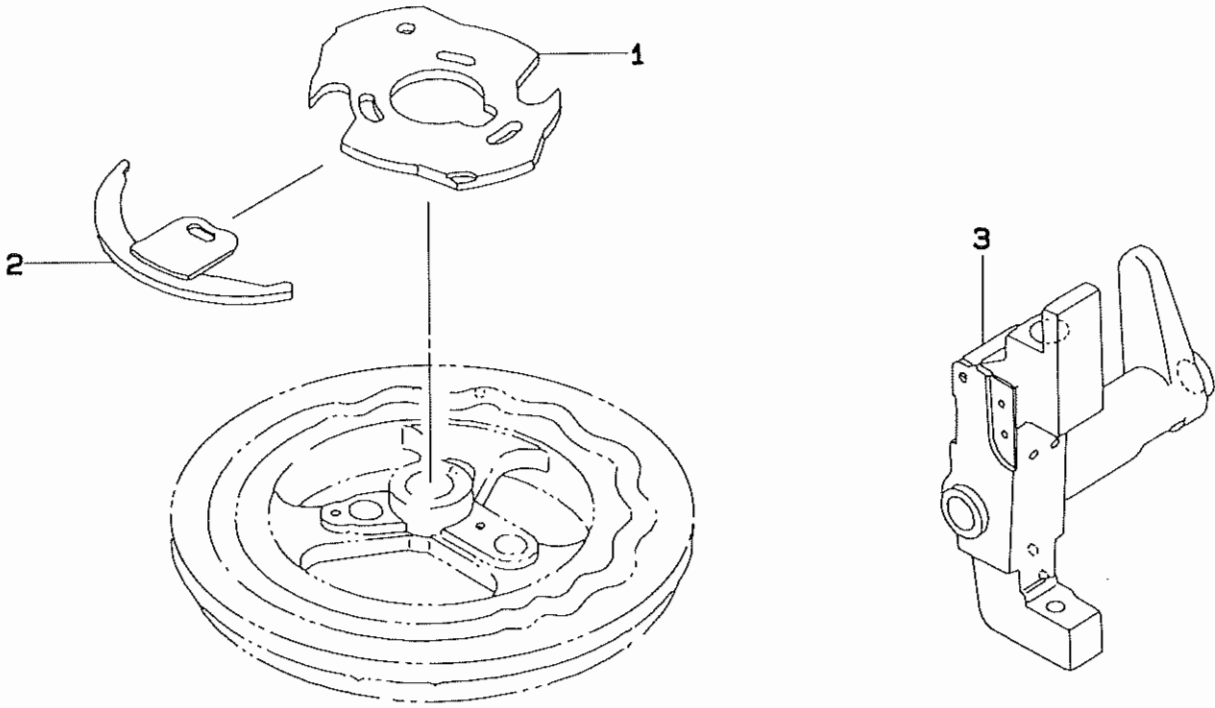
| REF.NO | NOTE | PART NO. | DESCRIPTION | ヒ | ン | メ | イ | AMT. | | | | | | | | | | | | |
|--------|------|---------------|--------------------------------|-------|-------|-----|----------|-----------------|-------------|----------------|------------|---|-----|-----|---|-----|---|---|---|-----|
| 1 | | 138-09306 | LENGTHWISE FEED ARM | タテオクリ | ウテ | | | 1 | | | | | | | | | | | | |
| 2 | | 138-09405 | LENGTHWISE FEED SHAFT | タテオクリ | ウテ | ツク | | 1 | | | | | | | | | | | | |
| 3 | | 138-09553 | LENGTHWISE FEED LEVER ASM. | タテオクリ | レハ | クミ | | 1 | | | | | | | | | | | | |
| 4 | | 138-09207 | LENGTHWISE STOPPER | タテオクリ | ストップ | | | (1) | | | | | | | | | | | | |
| 5 | | 138-09504 | LENGTHWISE FEED LEVER | タテオクリ | レハ | | | (1) | | | | | | | | | | | | |
| 6 | | 138-09801 | LENGTHWISE FEED REGULATOR STUD | タテオクリ | シテン | ツク | | (1) | | | | | | | | | | | | |
| 7 | | 138-09900 | ADJUSTING GRADUATE PLATE | タテオクリ | チョウセツ | メモリ | イタ | (1) | | | | | | | | | | | | |
| 8 | | 138-10007 | LENGTHWISE ADJUSTING LEVER A | タテオクリ | チョウセツ | レハ | A | (1) | | | | | | | | | | | | |
| 9 | | 138-10106 | LENGTHWISE ADJUSTING LEVER B | タテオクリ | チョウセツ | レハ | B | (1) | | | | | | | | | | | | |
| 10 | | 135-17404 | HINGE STUD | ヌノ | オクリ | イタ | シテン | ツク | | | | | | | | | | | | |
| 11 | | B1663-804-000 | SLIDE BLOCK | フク | オクリ | ヒ | ン | カリ | | | | | | | | | | | | |
| 12 | | B3125-155-000 | DISC SPRING | サ | ハ | ネ | | (1) | | | | | | | | | | | | |
| 13 | | NS-6150350-SP | NUT 15/64-28 | ロツ | カク | ナツ | 15/64-28 | (1) | | | | | | | | | | | | |
| 14 | | NS-6150440-SP | NUT 15/64-28 | ロツ | カク | ナツ | 15/64-28 | (1) | | | | | | | | | | | | |
| 15 | | SD-0640241-SP | HINGE SCREW D= 6.35 H= 2.4 | タ | ン | ネ | ジ | D=6.35 H=2.4 | | | | | | | | | | | | |
| 16 | | SS-4090415-SP | SCREW 9/64-40 L=4 | ナ | ハ | ネ | ジ | 9/64-40 L=4 | | | | | | | | | | | | |
| 17 | | SS-4110515-SP | SCREW 11/64-40 L=5 | ナ | ハ | ネ | ジ | 11/64-40 L=5 | | | | | | | | | | | | |
| 18 | | SS-6111140-SP | SCREW 11/64-40 L=11 | ヒ | ラ | ネ | ジ | 11/64-40 L=11 | | | | | | | | | | | | |
| 19 | | WP-0482086-SD | WASHER 4.8X11.5X2.0 | ヒ | ラ | サ | カ | ネ | 4.8X11.5X2 | | | | | | | | | | | |
| 20 | | WP-0501016-SD | WASHER 5X10.5X1 | ヒ | ラ | サ | カ | ネ | 5X10.5X1 | | | | | | | | | | | |
| 21 | | WP-0702026-SP | WASHER 7X15X2 | ヒ | ラ | サ | カ | ネ | 7X15X2 | | | | | | | | | | | |
| 22 | | WZ-0641510-KP | WAVED WASHER 6.4X11X0.3 | ナ | ミ | カ | タ | サ | カ | ネ | 6.4X11X0.3 | | | | | | | | | |
| 23 | | 138-09603 | LENGTHWISE FEED LEVER SHAFT | タテ | オクリ | レハ | ツク | | | | 1 | | | | | | | | | |
| 24 | | 138-09702 | LENGTHWISE FEED BUSH | タテ | オクリ | レハ | ツク | フ | ツ | シ | 1 | | | | | | | | | |
| 25 | | 138-10205 | CROSSWISE FEED ARM | ヨコ | オクリ | ウテ | | | | | 1 | | | | | | | | | |
| 26 | | 135-16505 | FEED REGULATOR STUD | オ | クリ | シ | テン | ツク | | | 1 | | | | | | | | | |
| 27 | | 135-17206 | SLIDE BLOCK | ヨコ | オクリ | コ | マ | ジ | ク | | 1 | | | | | | | | | |
| 28 | #01 | B1414-232-00A | CRANK SLIDE BLOCK | ハリ | ホ | タ | キ | ア | ン | ナイ | コ | 1 | | | | | | | | |
| 29 | | B1414-232-000 | SQUARE BLOCK | カ | ク | コ | マ | | | | 1 | | | | | | | | | |
| 30 | | SD-0530221-SP | HINGE SCREW D= 5.3 H= 2.2 | タ | ン | ネ | ジ | D=5.3 H=2.2 | | | 1 | | | | | | | | | |
| 31 | | SS-6151142-TP | SCREW 15/64-28 L=10.5 | ロツ | カ | ク | ア | ナ | ホ | ルト | 15/64-28 | 1 | | | | | | | | |
| 32 | | SS-6151220-SP | SCREW 15/64-28 L=11.5 | ヒ | ラ | ネ | ジ | 15/64-28 L=11.5 | | | 1 | | | | | | | | | |
| 33 | | SS-9661230-CP | SCREW 1/4-40 L=12 | ロツ | カ | ク | ホ | ルト | 1/4-40 L=12 | | 2 | | | | | | | | | |
| 34 | | MAZ-165300A0 | FIXED LEVER ADJUSTMENT ASM. | ワ | ン | タ | ツ | チ | ヨ | コ | オクリ | 1 | | | | | | | | |
| 35 | | GAF-010020B0 | FIXED LEVER PLATE ASM. | ヨコ | オクリ | チ | ヨ | ウ | セ | ツ | ソ | チ | (1) | | | | | | | |
| 36 | | SD-0640321-SP | HINGE SCREW D= 6.35 H= 3.2 | タ | ン | ネ | ジ | D=6.35 H=3.2 | | | (1) | | | | | | | | | |
| 37 | | WP-0651056-SH | WASHER 6.5X11X1 | ヒ | ラ | サ | カ | ネ | 6.5X11X1 | | (1) | | | | | | | | | |
| 38 | | SS-6151220-SP | SCREW 15/64-28 L=11.5 | ヒ | ラ | ネ | ジ | 15/64-28 L=11.5 | | | (1) | | | | | | | | | |
| 39 | | GAF-01007000 | SPRING | オ | クリ | コ | テ | イ | ハ | ネ | (1) | | | | | | | | | |
| 40 | | GAF-01009000 | PLATE | ヨコ | オクリ | チ | ヨ | ウ | セ | ツ | ハ | ネ | (1) | | | | | | | |
| 41 | | WP-0611626-SP | WASHER 15X6X1.6 | ヒ | ラ | サ | カ | ネ | | | (1) | | | | | | | | | |
| 42 | | MAZ-16530000 | LEVER | ヨコ | オクリ | チ | ヨ | ウ | セ | ツ | レ | ハ | ネ | (1) | | | | | | |
| 43 | | SS-7110410-SP | SCREW 11/64-40 L=4 | マ | ル | ヒ | ラ | ネ | ジ | 11/64-40 L=4 | (1) | | | | | | | | | |
| 44 | | MAZ-16531000 | KNOB | ハ | ツ | ト | カ | ハ | ネ | A | ツ | マ | ミ | (1) | | | | | | |
| 45 | | MAZ-16535000 | BED COVER A | ワ | ン | タ | ツ | チ | レ | ハ | ネ | ヨ | ウ | ハ | ツ | カ | ハ | ネ | A | (1) |
| 46 | | SS-7110910-TP | SCREW 11/64-40 L= 8.5 | マ | ル | ヒ | ラ | ネ | ジ | 11/64-40 L=8.5 | (2) | | | | | | | | | |
| 47 | | GAF-01012000 | BED COVER INSTALLING PLATE | ハ | ツ | ト | カ | ハ | ネ | ト | リ | ツ | ケ | イ | タ | (1) | | | | |
| 48 | | SS-7110410-SP | SCREW 11/64-40 L=4 | マ | ル | ヒ | ラ | ネ | ジ | 11/64-40 L=4 | (1) | | | | | | | | | |
| 49 | | MAZ-16532000 | SPRING | ハ | ツ | ト | カ | ハ | ネ | A | ハ | ネ | (1) | | | | | | | |
| 50 | | SS-7111410-TP | SCREW 11/64-40 L=14 | マ | ル | ヒ | ラ | ネ | ジ | 11/64-40 L=14 | (1) | | | | | | | | | |

Note (注記)#01.....SELECTIVE PART

選択部品

*ALL PARTS OTHER THAN ABOVE ARE SAME THOSE OF MODEL LK-1850.
上記以外の部品は、LK-1850 と共通です。

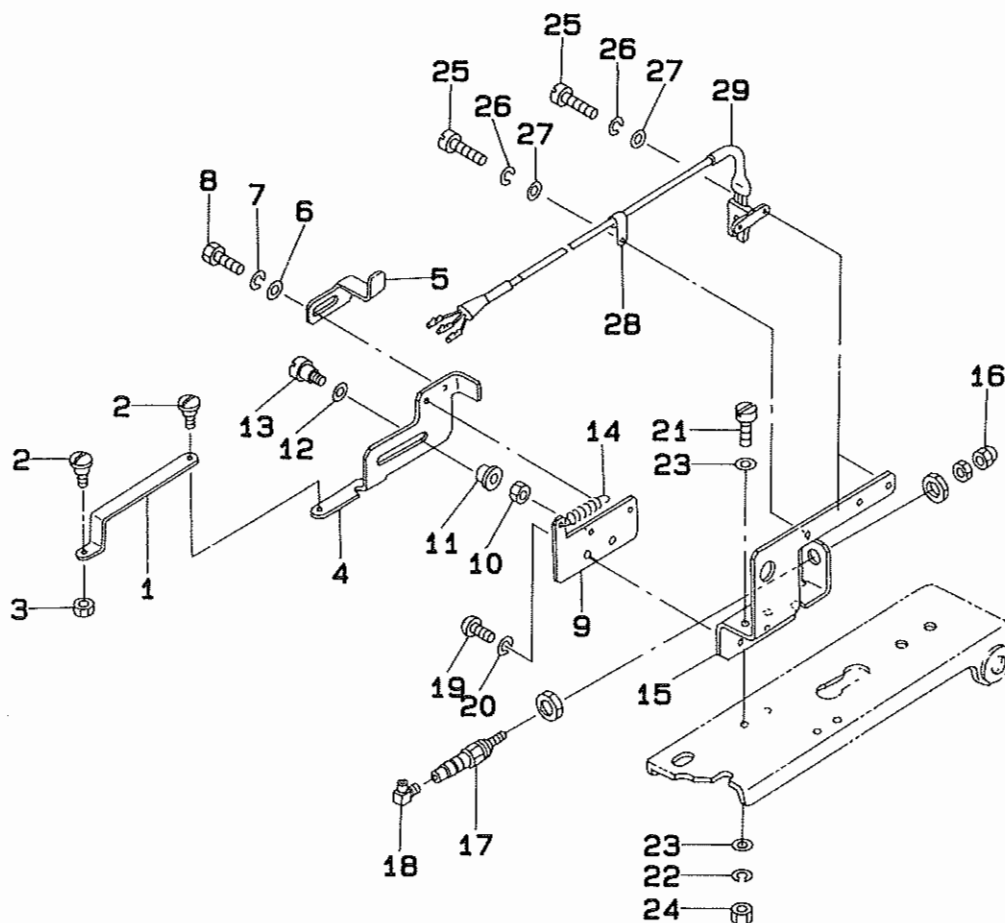
10. STOP-MOTION MECHANISM COMPONENTS
 遮断制御関係



| REF.NO | NOTE | PART NO. | DESCRIPTION | ヒ | ソ | メ | イ | AMT. |
|--------|------|-----------|-------------------------|-----|---|----|------|------|
| 1 | | 138-13704 | STOP MOTION CONTROL CAM | シャタ | ン | セイ | ョカ | 1 |
| 2 | | 138-13803 | STOP MOTION FEED CAM | シャタ | ン | 1 | ジュウカ | 1 |
| 3 | | 138-13605 | STOP MOTION FRAME | シャタ | ン | フ | レーム | 1 |

Note (注記) *ALL PARTS OTHER THAN ABOVE ARE SAME THOSE OF MODEL LK-1850.
 上記以外の部品は、LK-1850 と共通です。

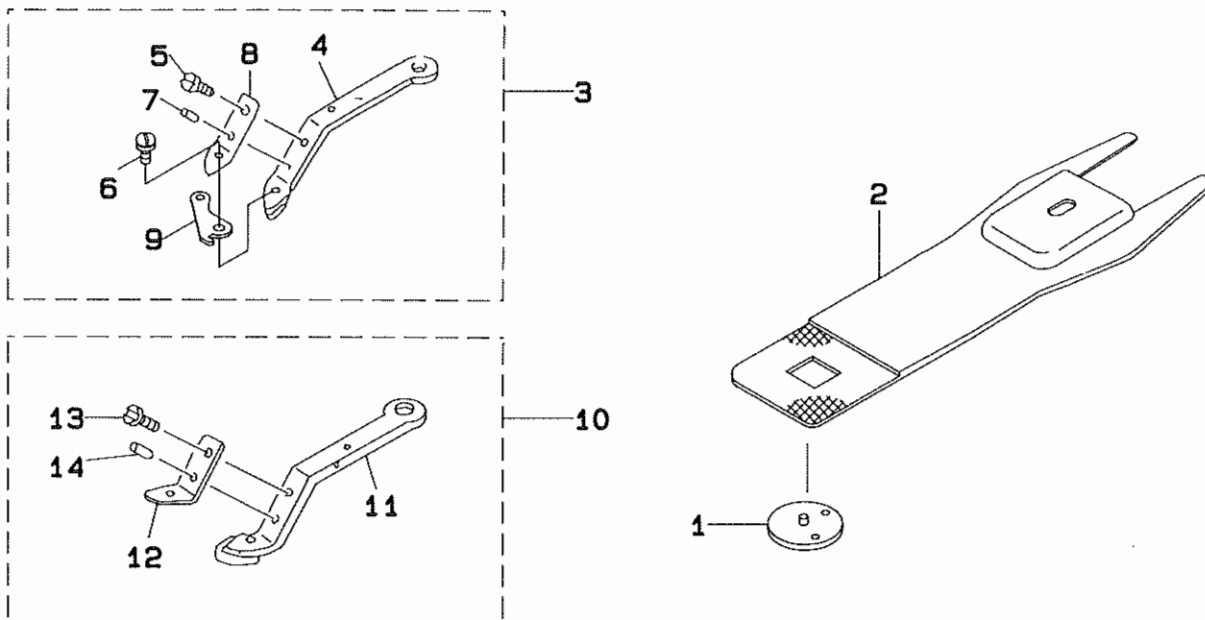
11. BUTTON SENSOR COMPONENTS
ボタン検知関係



| REF.NO | NOTE | PART NO. | DESCRIPTION | ヒ ツ メ イ | AMT. |
|--------|------|---------------|-------------------------|------------------------|------|
| 1 | | MAZ-16727000 | LINK SHAFT | リンク ホウ | 1 |
| 2 | | MAZ-08921000 | LINK SCREW, B | リンクネジ B | 2 |
| 3 | | NM-6860003-SC | NUT M2.6 | ロツカクナツト M2.6 3ｼ | 1 |
| 4 | | MAZ-08919000 | SLIDER LINK | スライﾄﾞリンク | 1 |
| 5 | | MAZ-16722000 | PLATE | シャコウハン | 1 |
| 6 | | WP-0320501-SC | WASHER M3 | ヒラサｶﾞｶﾞネ 3.2X7X0.5 | 1 |
| 7 | | WS-0310002-KN | SPRING WASHER M3 | ﾊﾞﾈサﾞｶﾞｶﾞネ 3.1X5.9X0.7 | 1 |
| 8 | | SM-6030602-TP | SCREW M3X0.5 L=6 | ロツカクアナﾎﾙﾄ M3X0.5 L=6 | 1 |
| 9 | | MAZ-16726000 | PLATE | スライﾄﾞ リンｸ トﾘｯｹｲﾀ | 1 |
| 10 | | NS-6080210-SP | NUT 1/8-44 | ロツカクナツト 1/8-44 | 2 |
| 11 | | MAZ-16723000 | BEARING | スライﾄﾞ リンｸ ﾜｹ | 2 |
| 12 | | WP-0451026-SH | WASHER | ヒラサｶﾞｶﾞネ | 2 |
| 13 | | SD-0450403-TP | HINGE SCREW | ﾀﾞﾝﾈｼﾞ | 2 |
| 14 | | D3149-141-E00 | SPRING | ｲﾄ ﾕﾙﾒ ﾓﾄｼ ﾊﾞﾈ | 1 |
| 15 | | MAZ-16718000 | PLATE | ﾎﾞﾀﾝ ｹﾝﾁ トﾘｯｹｲﾀ | 1 |
| 16 | | NM-7030510-SA | NUT M3 | ロツカクﾌｸﾛﾅツト M3 | 1 |
| 17 | | PA-0601004-A0 | AIR CYLINDER | ｱｰｼﾞﾘﾝﾀﾞ (6-10) | 1 |
| 18 | | PJ-0460525-03 | HOSE ELBOW | ﾎｰｽ ﾈﾙﾎ | 1 |
| 19 | | SS-4080610-SP | SCREW 1/8-44 L=6.4 | ﾅﾊﾞﾈｼﾞ 1/8-44 L=6.4 | 2 |
| 20 | | WS-0310002-KN | SPRING WASHER M3 | ﾊﾞﾈサﾞｶﾞｶﾞネ 3.1X5.9X0.7 | 2 |
| 21 | | SS-6111620-SP | SCREW 11/64-40 L=16.0 | ﾋﾗﾈｼﾞ 11/64-40 L=16 | 2 |
| 22 | | WS-0451040-KP | SPRING WASHER 4.5X8.5X1 | ﾊﾞﾈサﾞｶﾞｶﾞネ 4.5X8.5X1 | 2 |
| 23 | | WP-0451026-SH | WASHER | ヒラサｶﾞｶﾞネ | 4 |
| 24 | | NS-6110420-SP | NUT 11/64-40 | ロツカクナツト 11/64-40 | 2 |
| 25 | | SS-6080810-SP | SCREW 1/8-44 L= 8.0 | ﾋﾗﾈｼﾞ 1/8-44 L=8 | 3 |
| 26 | | WS-0310002-KN | SPRING WASHER M3 | ﾊﾞﾈサﾞｶﾞｶﾞネ 3.1X5.9X0.7 | 3 |
| 27 | | WP-0320501-SC | WASHER M3 | ヒラサｶﾞｶﾞネ 3.2X7X0.5 | 3 |
| 28 | | HX-0015000-OA | CABLE CLAMP | ｸｰﾌﾞﾙｸﾘｯﾌﾟ | 1 |
| 29 | | MAZ-167820A0 | SENSOR SWITCH ASM. | ﾎﾞﾀﾝ ｹﾝﾁ SW(ｸﾐ) | 1 |

12. BUTTON CLAMP COMPONENTS (Z168 ATTACHMENT FOR MEDIUM-SIZED BUTTONS)

ボタンツマミ関係 (Z168 中ボタン用アタッチメント)

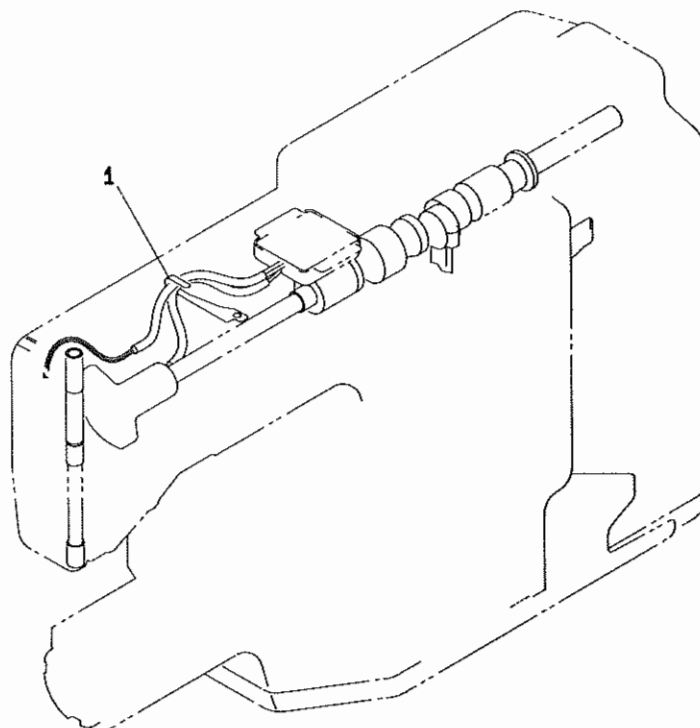


| REF.NO | NOTE | PART NO. | DESCRIPTION | ヒ ン メ イ | AMT. |
|--------|------|---------------|--------------------------------|---|------|
| 1 | | MAZ-15601000 | GUIDE | ハリナカ ^ト | 1 |
| 2 | | MAZ-15602000 | PRESSURE PLATE | ヌノオキエ シタイ | 1 |
| 3 | | MAZ-168140A0 | M BUTTON CLAMP JAW LEVER ASH.L | チュウホ ^ン タンツマミアシ ヒタ ^リ ケウゴ ^ウ | 1 |
| 4 | | MAZ-16814000 | M BUTTON CLAMP JAW LEVER, LEFT | チュウホ ^ン タンヨウホ ^ン タンツマミアシ ヒタ ^リ | (1) |
| 5 | | SS-7090410-SP | SCREW 9/64-40 L= 3.5 | マルヒラネシ ^ン 9/64-40 L=3.5 | (1) |
| 6 | | MAZ-08916000 | LINK SCREW A | リンクネシ ^ン A | (1) |
| 7 | | B2559-372-000 | BUTTON CLAMP LOCATING PIN | ツマミアシ イタハ ^ネ カ ^ト イ ^ト ヒ ^ン | (1) |
| 8 | | MAZ-08917000 | BUTTON HOLDING SPRING, LEFT | ホ ^ン タンツマミアシ イタハ ^ネ ヒタ ^リ | (1) |
| 9 | | MAZ-16715000 | SENSOR LEVER | ケンチ レハ ^ー | (1) |
| 10 | | MAZ-166070B0 | M BUTTON CLAMP JAW LEVER ASH.R | チュウホ ^ン タンヨウツマミアシミキ ^ケ ケウ ^ウ | (1) |
| 11 | | MAZ-166070A0 | M BUTTON CLAMP JAW LEVER ASH.R | チュウホ ^ン タンヨウ ツマミアシ ミキ ^ケ クミ | (1) |
| 12 | | MAZ-15509000 | SPRING, RIGHT | ホ ^ン タンツマミアシ イタハ ^ネ (ミキ ^ケ) | (1) |
| 13 | | SS-7090410-SP | SCREW 9/64-40 L= 3.5 | マルヒラネシ ^ン 9/64-40 L=3.5 | (1) |
| 14 | | B2559-372-000 | BUTTON CLAMP LOCATING PIN | ツマミアシ イタハ ^ネ カ ^ト イ ^ト ヒ ^ン | (1) |

Note (注記)*ALL PARTS OTHER THAN ABOVE ARE SAME THOSE OF MODEL Z165 ATTACHMENTS.
上記以外の部品は、Z165 小ボタン用アタッチメントと共通です。

13. LUBRICATION MECHANISM COMPONENTS

給油関係

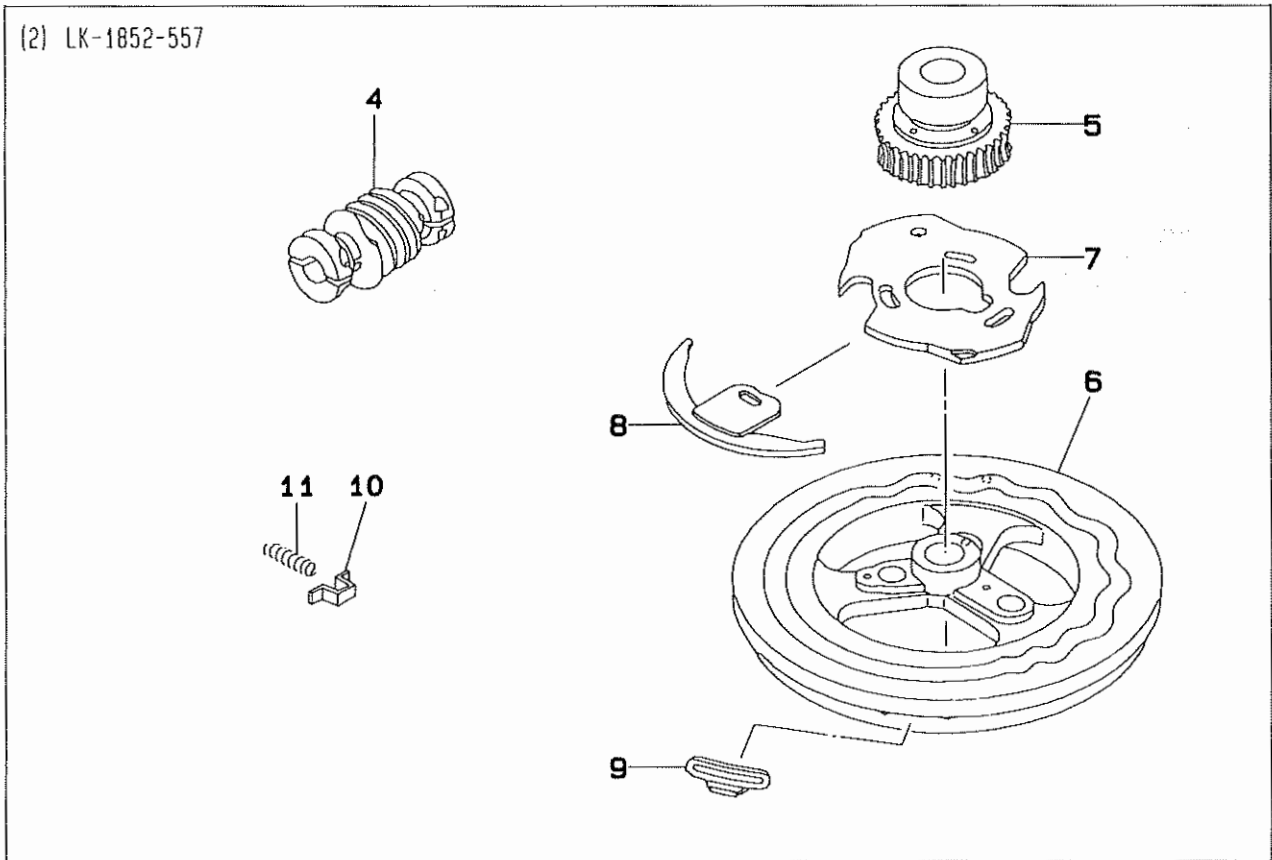
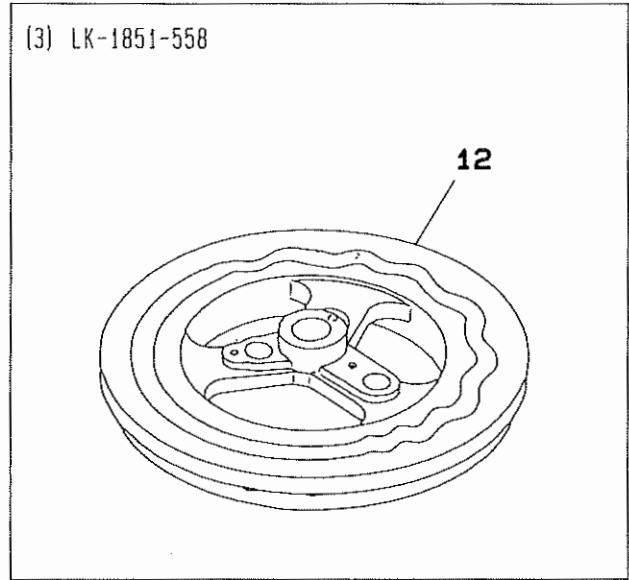
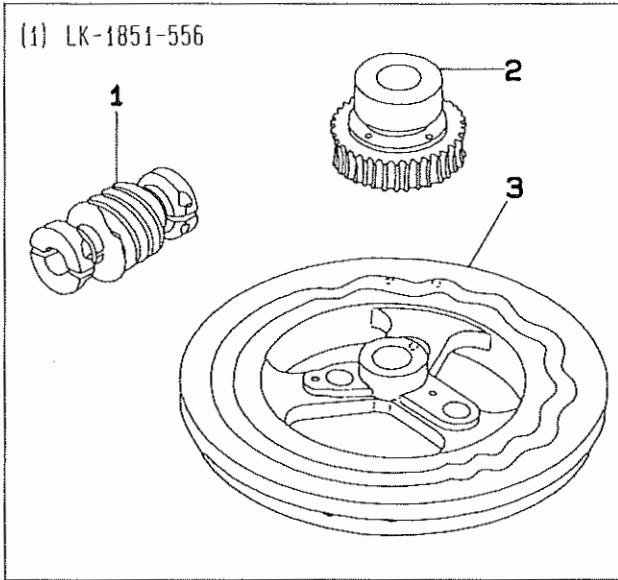


| REF.NO | NOTE | PART NO. | DESCRIPTION | ヒ ン メ イ | AMT. |
|--------|------|--------------|-------------|---------|------|
| 1 | | MAZ-16526000 | CLAMP | ツツトメ | 1 |

14. LK-1851 SERIES SUBCLASSES

LK-1851 シリーズサブクラス

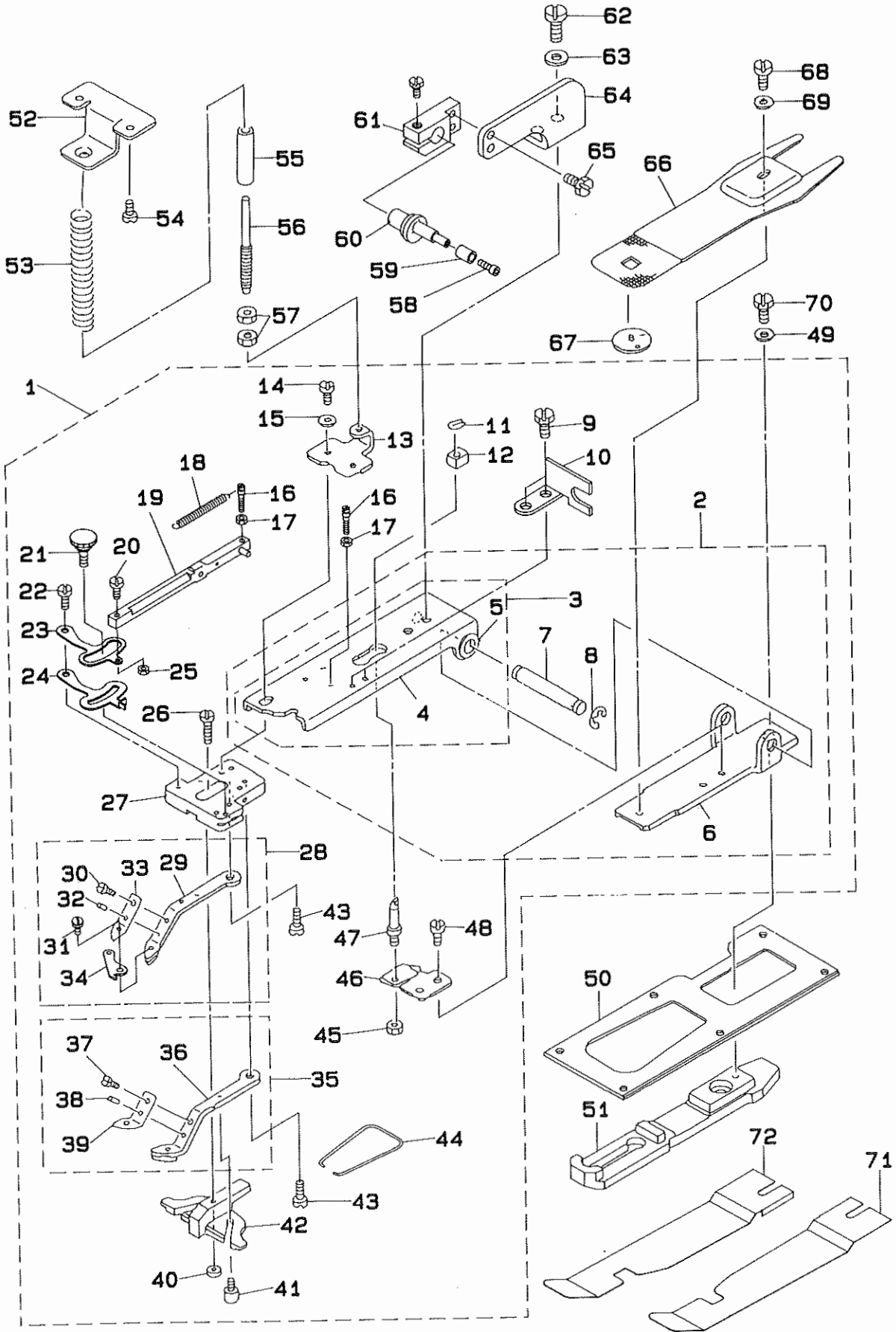
(1)LK-1851-556 (2)LK-1852-557 (3)LK-1851-558



| REF.NO | NOTE | PART NO. | DESCRIPTION | ヒンメイ | AMT. |
|--------|------|---------------|-----------------------------|-----------------------|------|
| 1 | | 138-15105 | WORM WHEEL 16 STITCHES | 16シンヨウ ウォーム | 1 |
| 2 | | 138-15451 | WORM WHEEL ASM. 16 STITCHES | 16シンヨウ ウォーム ハウトルマ(クミ) | 1 |
| 3 | | 138-14207 | FEED CAM 16 STITCHES | ヌノオリカム(16シン Zヌイヨウ) | 1 |
| 4 | | 138-15204 | WORM WHEEL 22 STITCHES | 22シンヨウ ウォーム | 1 |
| 5 | | 138-15550 | WORM WHEEL ASM. 22 STITCHES | 22シンヨウ ウォーム ハウトルマ(クミ) | 1 |
| 6 | | 138-14306 | FEED CAM 22 STITCHES | ヌノオリカム(22シン ユノジヌイヨウ) | 1 |
| 7 | | 138-14702 | STOP MOTION FEED CAM | シャタン セイキョカム | 1 |
| 8 | | 138-14900 | STOP MOTION FEED CAM | シャタン 1 シュウカム | 1 |
| 9 | | 138-14504 | NOTCH 22 STITCHES | イトムスピノッチ(22シンヨウ) | 1 |
| 10 | | 138-15709 | PRESSURE PLATE | ヌノオリ オンシタ | 1 |
| 11 | | B1240-980-000 | BALL PUSHING SPRING | ホール オンツケハネ | 1 |
| 12 | | 138-14108 | FEED CAM 18 STITCHES | ヌノオリカム(18シンヌイヨウ) | 1 |

15. BUTTON CLAMP COMPONENTS (Z167 ATTACHMENT FOR SMALL BUTTONS)

ボタンツマミ関係 (Z167小ボタン用アタッチメント)

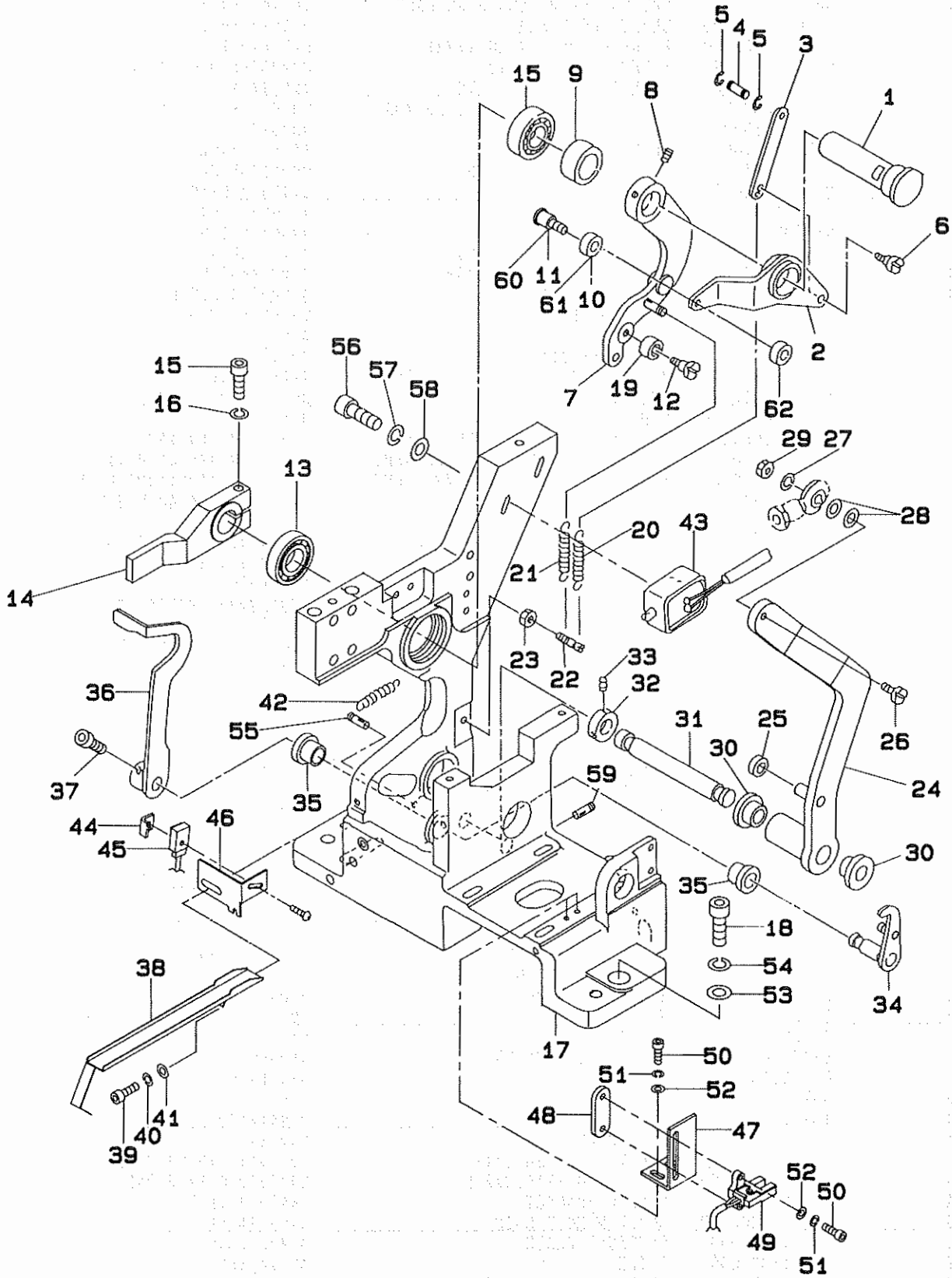


| REF.NO | NOTE | PART NO. | DESCRIPTION | ヒンメイ | AMT. |
|--------|------|----------------|--------------------------------|---|------|
| 1 | | MAZ-167140B0 | S BUTTON CLAMP MECHANISM ASM. | シヨウホ ^ン タンヨウ ヲマミソウチ ケツゴ ^ウ | 1 |
| 2 | | MAZ-155030B0 | CLAMP JAW LEVER BASE ASM. | ツマミアシ トリツケ ^イ (ケツゴ ^ウ) | (1) |
| 3 | | MAZ-155030A0 | CLAMP JAW LEVER BASE ASM. | ツマミアシ トリツケ ^イ (クミ) | (1) |
| 4 | | MAZ-15503000 | CLAMP JAW LEVER BASE | ツマミアシ トリツケ ^イ | (1) |
| 5 | | D2505-232-D00 | SUPPORT BOSS | トリツケ ^シ ク ホキヨ ^ホ ス | (2) |
| 6 | | MAZ-15504000 | BUTTON CLAMP MECHANISM BASE | ツマミソウチ トリツケ ^イ | (1) |
| 7 | | D2502-232-D00 | SHAFT BLOCK SHAFT | ツマミソウチ トリツケ ^シ ク | (1) |
| 8 | | RE-0700000-K0 | E-SHAPED SNAP RING (7MM) | E ^カ タメ ^ワ 7 | (2) |
| 9 | | SS-9091010-SP | SCREW 9/64-40 L=10 | ロツカク ^ホ ルト 9/64-40 L=10 | (2) |
| 10 | | D2572-W1Y-C0F | LINK SUPPORTING PLATE | リンクサ ^チ エ ^イ タ | (1) |
| 11 | | D2548-232-D00 | SNAP RING, FOR CONNECTING ROD | ヨコフリ ^ホ ーシ ^ハ ツラ トメ ^ワ | (1) |
| 12 | | MAZ-15515000 | SLIDE BLOCK | ヨコフリ ^ホ ウシ カクゴ ^マ | (1) |
| 13 | | MAZ-15517000 | SLIDE BRACKET | オサ ^エ ハ ^ネ ネ チョウセツ ^シ ク ウケ ^イ タ | (1) |
| 14 | | SS-9621413-SP | SCREW 3/16-32 L=13.5 | ロツカク ^ホ ルト 3/16-32 L=13.5 | (2) |
| 15 | | WP-0501016-SD | WASHER 5X10.5X1 | ヒラサ ^カ ネ 5X10.5X1 | (2) |
| 16 | | GBR-01607000 | SPRING HOOK | スプリ ^ン ク フック | (2) |
| 17 | | NS-6080210-SP | NUT 1/8-44 | ロツカク ^ナ ツト 1/8-44 | (2) |
| 18 | | GBR-01606000 | RELEASE RETURN SPRING | カイ ^ジ ヨ モト ^シ ハ ^ネ | (1) |
| 19 | | MAZ-088270A0 | CLAMP RELEASE LINK ASM. | クラン ^プ カイ ^ジ ヨリンク(クミ) | (1) |
| 20 | | SS-7091480-SP | SCREW 9/64-40 L=14 | タ ^ン ネ ^ジ D=3.6 H=8.5 | (1) |
| 21 | | B2549-372-R00 | CLAMP SCREW A | ヒラ ^キ レ ^ハ トメ ^ネ ジ A | (1) |
| 22 | | SD-0500404-SP | SCREW | タ ^ン ネ ^ジ | (1) |
| 23 | | GBR-01601000-A | CLAMP RELEASE LEVER | クラン ^プ カイ ^ジ ヨ レ ^ハ ー | (1) |
| 24 | | B2548-372-RA0 | BUTTON CLAMP STOP LEVER ASM. | ツマミアシ ヒラ ^キ レ ^ハ ー クミ | (1) |
| 25 | | NS-6090310-SP | NUT 9/64-40 | ロツカク ^ナ ツト 9/64-40 | (1) |
| 26 | | SD-0550303-SP | HINGE SCREW | タ ^ン ネ ^ジ | (1) |
| 27 | | MAZ-15505000 | BUTTON CLAMP JAW LEVER BASE | ホ ^ン タンツマミアシ トリツケ ^イ | (1) |
| 28 | | MAZ-167140A0 | S BUTTON CLAMP JAW LEVER ASM.L | シヨウホ ^ン タンツマミアシ ヒタ ^リ ケツゴ ^ウ | (1) |
| 29 | | MAZ-16714000 | S BUTTON CLAMP JAW LEVER, LEFT | シヨウホ ^ン タンヨウホ ^ン タンツマミアシ ヒタ ^リ | (1) |
| 30 | | SS-7090410-SP | SCREW 9/64-40 L= 3.5 | マルヒラ ^ネ ジ 9/64-40 L=3.5 | (1) |
| 31 | | MAZ-08916000 | LINK SCREW A | リンク ^ネ ジ A | (1) |
| 32 | | B2559-372-000 | BUTTON CLAMP LOCATING PIN | ツマミアシ イタ ^ハ ネ カ ^イ ト ^ヒ ン | (1) |
| 33 | | MAZ-08917000 | BUTTON HOLDING SPRING, LEFT | ホ ^ン タンツマミアシ イタ ^ハ ネ ヒタ ^リ | (1) |
| 34 | | MAZ-16715000 | SENSOR LEVER | ケン ^チ レ ^ハ ー | (1) |
| 35 | | MAZ-165070B0 | S BUTTON CLAMP JAW LEVER ASM.R | シヨウホ ^ン タンヨウ ヲマミアシ ^ミ ケツゴ ^ウ | (1) |
| 36 | | MAZ-165070A0 | S BUTTON CLAMP JAW LEVER ASM.R | シヨウホ ^ン タンヨウ ヲマミアシ ^ミ クミ | (1) |
| 37 | | SS-7090410-SP | SCREW 9/64-40 L= 3.5 | マルヒラ ^ネ ジ 9/64-40 L=3.5 | (1) |
| 38 | | B2559-372-000 | BUTTON CLAMP LOCATING PIN | ツマミアシ イタ ^ハ ネ カ ^イ ト ^ヒ ン | (1) |
| 39 | | MAZ-08829000 | SPRING, RIGHT | ホ ^ン タンツマミ ^イ タ ハ ^ネ (^ミ キ) | (1) |
| 40 | | B2553-372-000 | NUT | ホ ^ン タン カ ^イ ト ^ア シ トメ ^ネ ジ B | (1) |
| 41 | | B2560-372-000 | BUTTON CLAMP STOP PIN | ツマミアシ ヒラ ^キ ヒ ^ン | (2) |
| 42 | | MAZ-16522000 | SLIDE GUIDE | ホ ^ン タンカ ^イ ト ^ア シ | (1) |
| 43 | | MAZ-15518000 | SCREW | ホ ^ン タンツマミアシ トメ ^ネ ジ | (2) |
| 44 | | B2561-372-000 | BUTTON CLAMP SPRING | ホ ^ン タン ツマミアシ ハ ^ネ | (1) |
| 45 | | NS-6150310-SP | NUT 15/64-28 | ロツカク ^ナ ツト 15/64-28 | (1) |
| 46 | | MAZ-15514000 | SUPPORT PLATE | シチュウトリツケ ^イ タ | (1) |
| 47 | | 135-40901 | STATIONING BLOCK SHAFT | ヨコフリ ^ホ ーシ シチュウ | (1) |
| 48 | | SS-9110543-CP | SCREW 11/64-40 L=5.3 | ロツカク ^ホ ルト 11/64-40 L=5.3 | (2) |
| 49 | | WP-0612516-SD | WASHER 6.1X15.2X2.5 | ヒラサ ^カ ネ 6.1X15.2X2.5 | 1 |
| 50 | | 138-10403 | PRESSURE PLATE | ヌ ^ノ オクリ オサ ^エ イ ^タ | 1 |
| 51 | | 138-10304 | FEED PLATE | ヌ ^ノ オクリ ^イ タ | 1 |
| 52 | | 138-11906 | ACCEPT PLATE, UPPER | オサ ^エ ハ ^ネ ウケ ^イ タ ウ ^エ | 1 |
| 53 | | 138-12003 | PRESSURE SPRING | オサ ^エ ハ ^ネ | 1 |
| 54 | | SS-7110840-SP | SCREW 11/64-40 L=7.8 | マルヒラ ^ネ ジ 11/64-40 L=7.8 | 2 |
| 55 | | D2527-232-D00 | SLEEVE | オサ ^エ ハ ^ネ オサ ^エ ハ ^イ フ | 1 |
| 56 | | D2528-232-D00 | SHAFT | オサ ^エ ハ ^ネ チョウセツ ^シ ク | 1 |
| 57 | | B3125-012-000 | THREAD TENSION NUT | イト ^チ ョーシ ナツト | 2 |
| 58 | | GBR-01161000 | NUT | ロ ^ー ラ トメ ^ナ ツト | 1 |
| 59 | | GBR-01160000 | ROLLER | ロ ^ー ラ | 1 |
| 60 | | 182-07605 | HOOK | ヌ ^ノ オサ ^エ ア ^ケ フック | 1 |
| 61 | | 182-09007 | HOOK HOLDER | フック ^ホ ル ^タ | 1 |
| 62 | | SS-9151120-CP | SCREW 15/64-28 L=11 | ロツカク ^ホ ルト 15/64-28 L=11 | 2 |
| 63 | | WP-0612516-SD | WASHER 6.1X15.2X2.5 | ヒラサ ^カ ネ 6.1X15.2X2.5 | 2 |
| 64 | | 182-08900 | HOLDER BRACKET | ホル ^タ フ ^ラ ケット | 1 |
| 65 | | SM-6041202-TP | SCREW M4X0.7 L=12 | ロツカク ^ア ナ ^ホ ルト | 2 |
| 66 | | MAZ-15502000 | PRESSURE PLATE | ヌ ^ノ オサ ^エ シタ ^イ タ | 1 |
| 67 | | MAZ-15801000 | GUIDE | ハリ ^ア ナ ^カ イト | 1 |
| 68 | | SS-9110543-CP | SCREW 11/64-40 L=5.3 | ロツカク ^ホ ルト 11/64-40 L=5.3 | 1 |
| 69 | | WP-0501016-SD | WASHER 5X10.5X1 | ヒラサ ^カ ネ 5X10.5X1 | 1 |
| 70 | | SS-9151120-CP | SCREW 15/64-28 L=11 | ロツカク ^ホ ルト 15/64-28 L=11 | 1 |
| 71 | #01 | G5520-164-A00 | SUPPORT PLATE (FOR MAN) | マ ^イ タ ^テ ス ^レ ホ ^ウ シ ^タ (シン ^シ ヨ ^モ ノ ^ウ) | 1 |
| 72 | #01 | G5521-164-A00 | SUPPORT PLATE (FOR WOMAN) | マ ^イ タ ^テ ス ^レ ホ ^ウ シ ^タ (フ ^ジ ン ^モ ノ ^ウ) | 1 |

Note (注記)#01.....OPTIONAL PARTS

オプション部品

16. FINE POSITION OF BUTTONS COMPONENTS (1)
 ボタンすりもみ関係 (1)

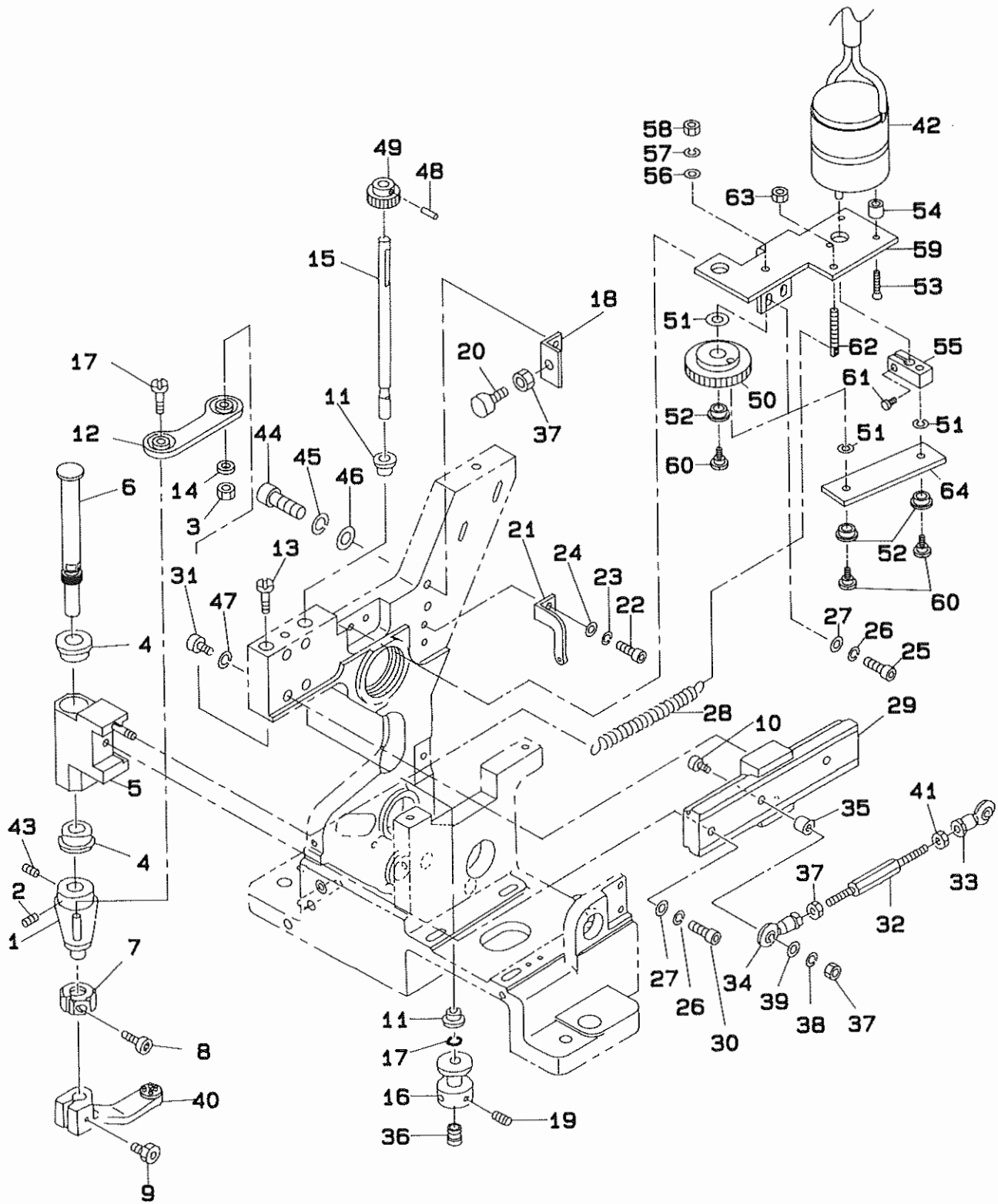


| REF.NO | NOTE | PART NO. | DESCRIPTION | ヒ ン メ イ | AMT. |
|--------|------|---------------|----------------------------|-----------------------|------|
| 1 | | 165-52507 | ARM SHAFT | アームシャフト | 1 |
| 2 | | 182-19709 | RUBBING UP AND DOWN LEVER | スリモミショウコウレハ | 1 |
| 3 | | 182-18206 | RUBBING UP AND DOWN LINK | スリモミショウコウリンク | 1 |
| 4 | | 165-57209 | PIN | トメワヨウヒョウンリンクツケ | 1 |
| 5 | | RE-0200000-K0 | E-RING | Eカッターメウ 2 | 2 |
| 6 | | SD-0600341-TP | HINGE SCREW D=6.0 H=3.4 | タッネジ | 1 |
| 7 | | 182-27850 | UP AND DOWN LEVER ASM. | ショウケレハクミ | 1 |
| 8 | | SM-8050602-TP | SCREW M5 L=6 | トメネジ M5X0.8 L=6 | 2 |
| 9 | | 165-52606 | THRUST COLLAR | アームシクカラ | 1 |
| 10 | #01 | 182-19808 | RUBBING ROLLER | スリモミローラ | 1 |
| 11 | #01 | SD-0600401-TP | HINGE SCREW D= 6 H= 4 | タッネジ D=6 H=4 | 1 |
| 12 | | SD-0601021-SP | HINGE SCREW D=6 H=10.2 | タッネジ D=6 H=10.2 | 1 |
| 13 | | SB-1150004-00 | RADIAL BEARING | ラジアルシクウケ | 2 |
| 14 | | 182-07902 | UP AND DOWN ARM | ヌノオサエシヨウケアーム | 1 |
| 15 | | SM-6052502-TP | SCREW M5X0.8 L=25 | ロツカクアナボルト | 1 |
| 16 | | WS-0510002-KN | SPRING WASHER | ハネサカネ 5.1X9.2X1.3 | 1 |
| 17 | | 182-27702 | MAIN BODY | ホンタイフレーム | 1 |
| 18 | | SM-6063002-TP | SCREW M6 L=30 | ハンソウタイ シクウケ トメネジ | 3 |
| 19 | | 165-56706 | BEARING | ニートルハアリンク | 1 |
| 20 | | 165-54008 | SPRING | ヒツパリハネ | 1 |
| 21 | | 165-53208 | SPRING | スリモミシヨウショウハネ | 1 |
| 22 | | 165-53307 | HOOK | スリモミフック | 1 |
| 23 | | NM-6050001-SC | NUT M5 | ロツカクナツ M5X0.8 1シユ | 1 |
| 24 | | 182-06706 | TURNING LEVER A | センカイレハ A | 1 |
| 25 | | 165-56805 | COLLAR | ウチワ | 1 |
| 26 | | SM-6042002-TP | SCREW M4X0.7 L=20 | ロツカクアナボルト | 1 |
| 27 | | WS-0410002-KN | SPRING WASHER | ハネサカネ M4 | 1 |
| 28 | | WP-0430800-SC | WASHER | ヒラサカネ コカタマル M4 | 2 |
| 29 | | NM-6040001-SC | NUT M4 | ロツカクナツ M4X0.7 1シユ | 1 |
| 30 | | 165-57506 | LEVER SHAFT METAL | センカイレハシクメタル | 2 |
| 31 | | 165-54503 | SHAFT | シャフト | 1 |
| 32 | | 165-59007 | TURNING ARM | センカイアーム | 1 |
| 33 | | SM-8040602-TP | SCREW M4X0.7 L=6 | トメネジ | 2 |
| 34 | | 182-17752 | CLAMP RELEASE ASM. | クランプカインヨクミ | 1 |
| 35 | | 165-57605 | SHAFT BUSHING | クランプカスジョシクメタル | 2 |
| 36 | | 182-06904 | CLAMP RELEASE ARM | クランプカインヨアーム | 1 |
| 37 | | SM-6050802-TP | SCREW M5X0.8 L=8 | ロツカクアナボルト M5X0.7 L=8 | 2 |
| 38 | | GBR-11101000 | SUPPORT PLATE | ハイシュウウケチ | 1 |
| 39 | | SM-6041002-TP | SCREW M4 L=10 | ロツカクアナボルト M4X0.7 L=10 | 1 |
| 40 | | WS-0410002-KN | SPRING WASHER | ハネサカネ M4 | 1 |
| 41 | | WP-0430800-SC | WASHER | ヒラサカネ コカタマル M4 | 1 |
| 42 | | 165-54008 | SPRING | ヒツパリハネ | 1 |
| 43 | | GBR-10852000 | MAGNET | スリモミカコウマクネット | 1 |
| 44 | | GBR-11104000 | SENSOR BRACKET | センサトリツケカナク | 1 |
| 45 | | GBR-118470A0 | UPPER & LOWER SENSOR ASM. | ミジンオサエ ショウショウケンチ SWクミ | 1 |
| 46 | | GBR-11102000 | SENSOR BRACKET | オサエ ショウショウセンサ トリツケカナク | 1 |
| 47 | | GBR-21103000 | SENSOR BRACKET | センカイアームセンサ トリツケカナク A | 1 |
| 48 | | G5153-171-000 | SENSOR PLATE | ゲンテン センサ トメイタ | 1 |
| 49 | | GBR-218420A0 | SWITCH ASM. | センカイ アーム センシン SWクミ | 1 |
| 50 | | SM-6031002-TP | HEXAGONAL BOLT M3 X 10 | ロツカクアナボルト M3X0.5 L=10 | 4 |
| 51 | | WS-0310002-KN | SPRING WASHER M3 | ハネサカネ 3.1X5.9X0.7 | 4 |
| 52 | | WP-0320501-SC | WASHER M3 | ヒラサカネ 3.2X7X0.5 | 4 |
| 53 | | 165-59601 | WASHER | サカネ | 3 |
| 54 | | WS-0610002-KN | SPRING WASHER 6.1X12.2X1.5 | ハネサカネ M6 | 3 |
| 55 | | 182-19006 | DW PIN 4φ14 | DWピン 4φ14 | 1 |
| 56 | | SM-6031402-TP | SCREW | ロツカクアナボルト | 2 |
| 57 | | WS-0310002-KN | SPRING WASHER M3 | ハネサカネ 3.1X5.9X0.7 | 2 |
| 58 | | WP-0320500-SC | WASHER M3 | ヒラサカネ コカタマル M3 | 2 |
| 59 | | SM-8050502-TP | SCREW M5 L=5 | トメネジ | 1 |
| 60 | #02 | 165-53406 | HINGE SCREW (2) | ショウコウレハタッネジ 2 | 1 |
| 61 | #02 | 165-53505 | ROLLER | スリモミローラ | 1 |
| 62 | #02 | NM-6040001-SC | NUT M4 | ロツカクナツ M4X0.7 1シユ | 1 |

Note (注記) #01.....ADDITION FROM '91.9
#02.....DELITION FROM '91.9

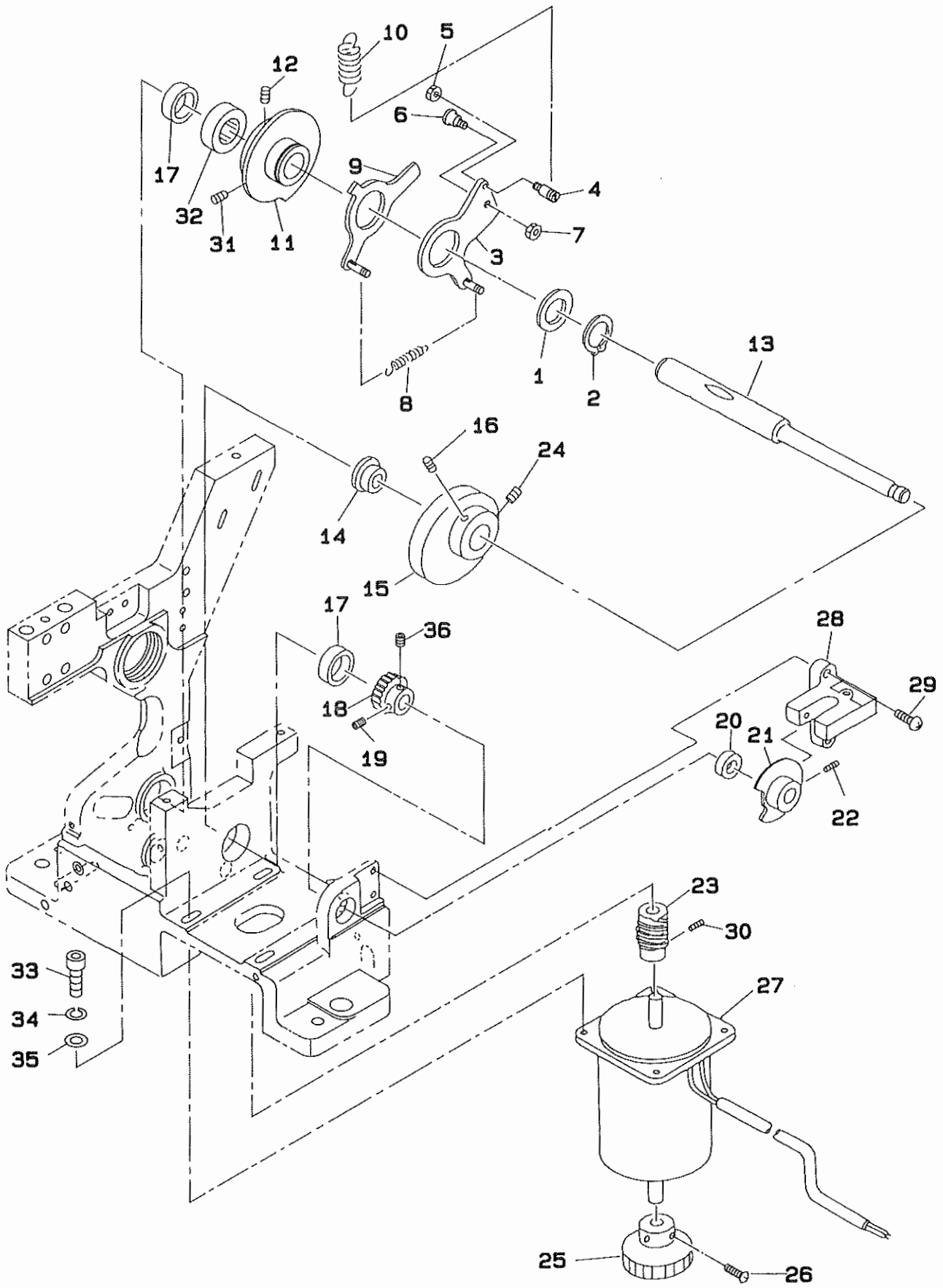
'91.9 より追加
'91.9 より削除

17. FINE POSITION OF BUTTONS COMPONENTS (2)
 ボタンすりもみ関係 (2)



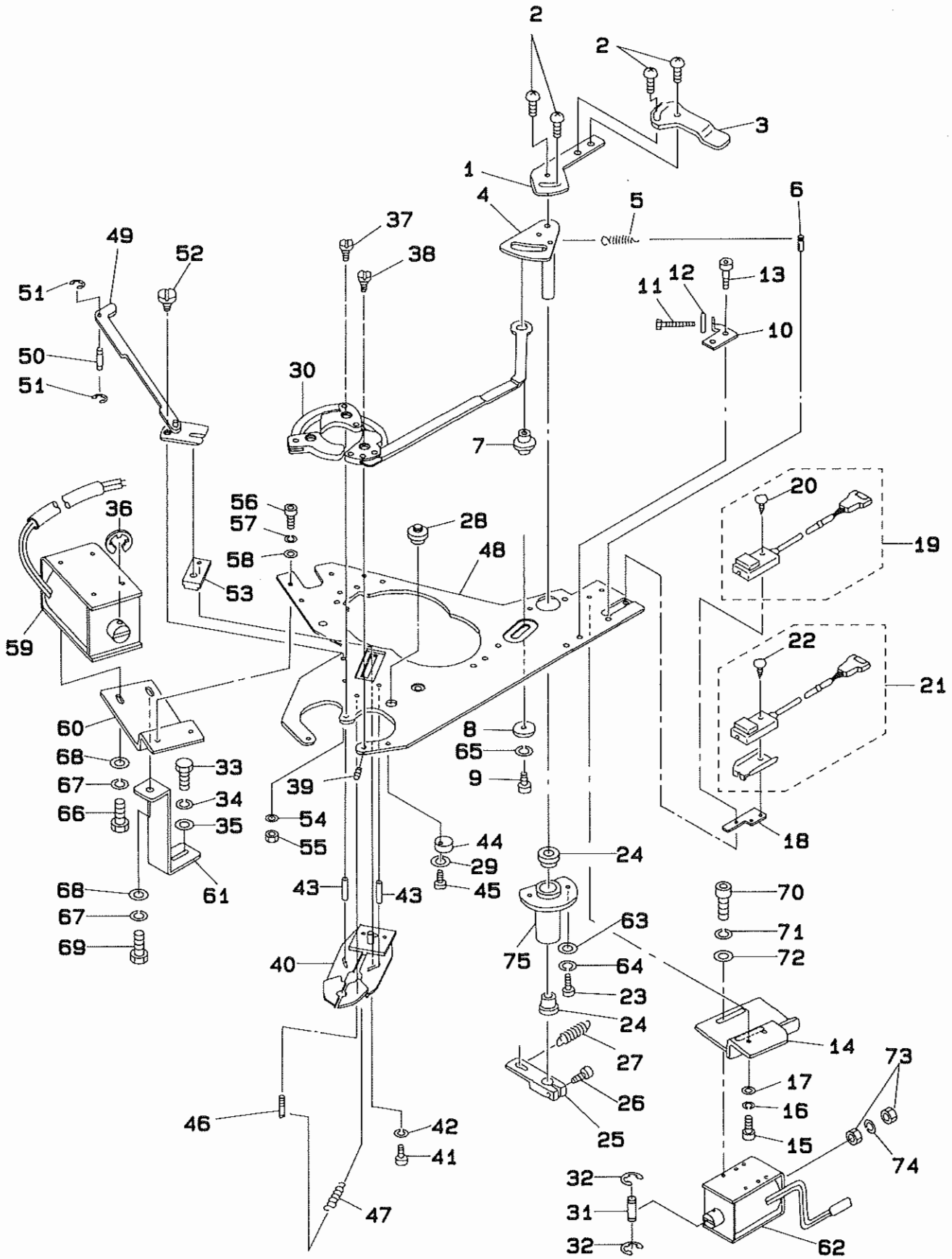
| REF.NO | NOTE | PART NO. | DESCRIPTION | ヒ ン メ イ | AMT. |
|--------|------|---------------|--------------------------------|-----------------------|------|
| 1 | | 182-06003 | TURNING LEVER BOSS | センカイレハ | 1 |
| 2 | | SM-8050602-TP | SCREW M5 L=6 | トメネジ M5X0.8 L=6 | 1 |
| 3 | | NM-6050001-SC | NUT M5 | ロツカクナツ M5X0.8 1ｼュ | 1 |
| 4 | | 165-57407 | ARM SHAFT METAL | センカイアームｼﾞｸﾞメタル | 2 |
| 5 | | 182-27959 | TURNING HEAD ASM. | センカイヘッドｸﾞﾐ | 1 |
| 6 | | 182-05906 | TURNING SHAFT | センカイｼｸ | 1 |
| 7 | | 182-06409 | STOPPER | チョウセイストッパ | 1 |
| 8 | | SM-6031202-TP | SCREW M3X0.5 L=12 | ロツカクアナホﾙﾄ | 1 |
| 9 | | GBR-11108000 | CARRIER FIXED BOLT | キャリア ユヂイホﾙﾄ | 1 |
| 10 | | SM-6042502-TP | SCREW M4X0.7 L=25 | ロツカクアナホﾙﾄ M4X0.7 L=25 | 1 |
| 11 | | 165-57308 | METAL | カンユメタル | 2 |
| 12 | | 182-06656 | CONNECTING PLATE ASM. | レンケツイタ20 クﾐ | 1 |
| 13 | | 182-05708 | SCREW | キュウメンｼﾞｸﾞホﾙﾄ | 2 |
| 14 | | WS-0510002-KS | SPRING WASHER M5 | ハネサカネ M5 | 1 |
| 15 | | 182-06201 | ROTATING ROD | カイデンロツ | 1 |
| 16 | | 165-51905 | HOOK | ｼﾞョウゲフック | 1 |
| 17 | | 165-58801 | O-RING | カイデンロツOﾘﾝｸ | 1 |
| 18 | | 182-05609 | STOPPER HOLDER | ストッパホルダ | 1 |
| 19 | | SM-8040602-TP | SCREW M4X0.7 L=6 | トメネジ | 2 |
| 20 | | 165-52309 | STOPPER | LMｶﾞｲﾄストッパ | 1 |
| 21 | | 182-05401 | SPRING HOOK | ｽﾀｰﾄｶﾙﾓﾄｼﾊﾞﾈフック | 1 |
| 22 | | SM-6040802-TP | SCREW M4X0.7 L=8 | ロツカクアナホﾙﾄ | 2 |
| 23 | | WS-0410002-KN | SPRING WASHER | ハネサカネ M4 | 2 |
| 24 | | WP-0430800-SC | WASHER | ヒラサカネ コｶﾀﾞﾏﾙ M4 | 2 |
| 25 | | SM-6041002-TP | SCREW M4 L=10 | ロツカクアナホﾙﾄ M4X0.7 L=10 | 2 |
| 26 | | WS-0410002-KN | SPRING WASHER | ハネサカネ M4 | 3 |
| 27 | | WP-0430800-SC | WASHER | ヒラサカネ コｶﾀﾞﾏﾙ M4 | 3 |
| 28 | | 165-51806 | SPRING | センカイアームﾓﾄｼﾊﾞﾈ | 1 |
| 29 | | 165-56607 | LM GUIDE | LMｶﾞｲﾄ | 1 |
| 30 | | SM-6041402-TP | SCREW M4 L=14 | ロツカクアナホﾙﾄ M4 | 1 |
| 31 | | SM-6031402-TP | SCREW | ロツカクアナホﾙﾄ | 4 |
| 32 | | 165-50204 | CONNECTING ROD | レンケツロツ | 1 |
| 33 | | 165-56409 | ROD END | ロツﾄﾞｴﾝﾄﾞｼﾞｸﾞｸﾞ | 1 |
| 34 | | 165-56300 | ROD END | ロツﾄﾞｴﾝﾄﾞｼﾞｸﾞｸﾞ | 1 |
| 35 | | 165-50402 | COLLAR B | ロツﾄﾞｴﾝﾄﾞｶﾗｰB | 1 |
| 36 | | 182-00501 | WORK ATTACHMENT (SMALL) | ワｰｸｱﾀｯﾁﾒﾝﾄ(ｼョウ) | 1 |
| 37 | | NM-6040001-SC | NUT M4 | ロツカクナツ M4X0.7 1ｼュ | 3 |
| 38 | | WS-0410002-KN | SPRING WASHER | ハネサカネ M4 | 1 |
| 39 | | WP-0430800-SC | WASHER | ヒラサカネ コｶﾀﾞﾏﾙ M4 | 1 |
| 40 | | 165-57902 | BUTTON CARRIER A | ﾎﾞﾀﾝキャリアA | 1 |
| 41 | | GBR-01175000 | ROD END NUT, LEFT | ロツﾄﾞｴﾝﾄﾞ ﾅｯﾄ ﾋﾀﾞﾘ | 1 |
| 42 | | GBR-108550A0 | DC MOTOR ASM. | ｽﾘﾓﾐDCﾓｰﾀｸﾞﾐ | 1 |
| 43 | | SM-8050502-TP | SCREW M5 L=5 | トメネジ | 1 |
| 44 | | SM-6042002-TP | SCREW M4X0.7 L=20 | ロツカクアナホﾙﾄ | 2 |
| 45 | | WP-0430800-SC | WASHER | ヒラサカネ コｶﾀﾞﾏﾙ M4 | 2 |
| 46 | | WS-0410002-KN | SPRING WASHER | ハネサカネ M4 | 2 |
| 47 | | WS-0310002-KN | SPRING WASHER M3 | ハネサカネ 3.1X5.9X0.7 | 4 |
| 48 | | PH-0300125-S0 | PIN | ﾊﾞｲｺﾞｳﾋﾞﾝ | 1 |
| 49 | | GBR-11110000 | PINION, A | ｽﾘﾓﾐロツﾄﾞﾊｸﾞﾙﾏ A | 1 |
| 50 | | GBR-11111000 | PINION, B | ｽﾘﾓﾐロツﾄﾞﾊｸﾞﾙﾏ B | 1 |
| 51 | | GBR-11114000 | WASHER | ｽﾗｽﾄワｯｼﾞ | 3 |
| 52 | | E5006-171-000 | PS BEARING | P.S ﺟﾞｸﾞｸﾞ | 2 |
| 53 | | SM-1031401-SC | SCREW M3X0.5 L=14 | サﾗｺﾈｼﾞ M3X0.5 L=14 | 3 |
| 54 | | 111-10707 | WIPER HINGE SCREW COLLAR | ワｲﾊﾞ ﾀﾞﾝﾈｼﾞｶﾗｰ | 3 |
| 55 | | GBR-11112000 | DRIVING ARM | ロツﾄﾞｸﾄﾞｳｸﾞ | 1 |
| 56 | | WP-0430801-SC | WASHER M4 | ヒラサカネ ﾐｶﾞｷﾏﾙ M4 | 1 |
| 57 | | WS-0410002-KN | SPRING WASHER | ハネサカネ M4 | 1 |
| 58 | | NS-6110360-SP | NUT | ロツカクナツ | 1 |
| 59 | | GBR-11109000 | BRACKET | ｽﾘﾓﾐﾓｰﾀﾌﾞﾗｯकेｯﾄ | 1 |
| 60 | | SD-0600651-TP | HINGE SCREW | ﾀﾞﾝﾈｼﾞ D=6 H=6.5 | 3 |
| 61 | | SM-6030602-TP | SCREW M3X0.5 L=6 | ロツカクアナホﾙﾄ M3X0.5 L=6 | 1 |
| 62 | | B1649-161-000 | TENSION SPRING ADJUSTING SCREW | ﾋｯﾊﾟﾘﾊﾞﾈ ﺗﾞﾓｰセツﾈｼﾞ | 1 |
| 63 | | NS-6110360-SP | NUT | ロツカクナツ | 1 |
| 64 | | GBR-11113000 | LINK | ｽﾘﾓﾐﾘﾝｸ | 1 |

18. DRIVE CAM COMPONENTS
カム関係



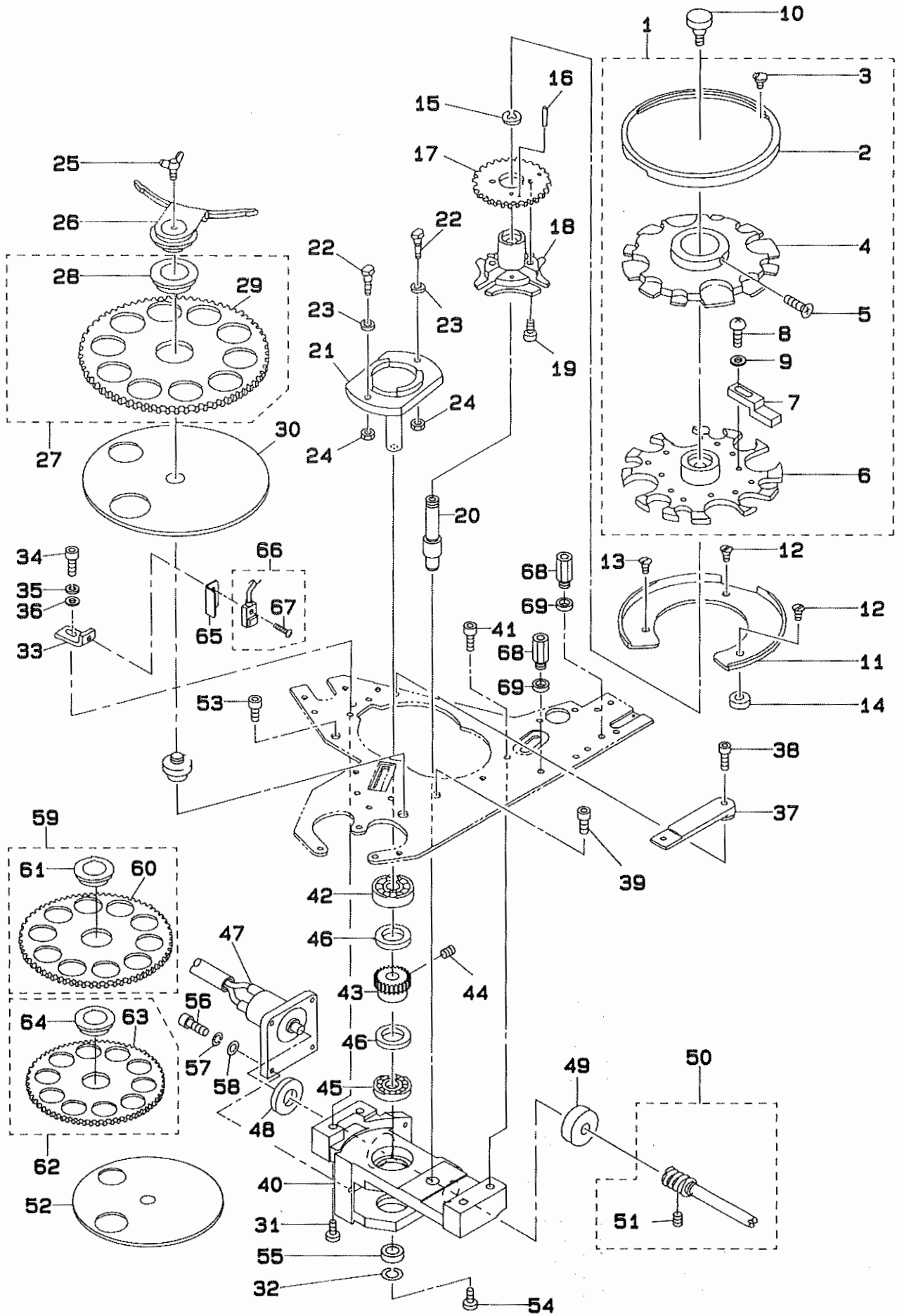
| REF.NO | NOTE | PART NO. | DESCRIPTION | ヒソメイ | AMT. |
|--------|------|----------------|------------------------------|--------------------|------|
| 1 | | GBR-01120000 | COLLAR | カラー | 1 |
| 2 | | RC-2500001-KP | RETAINING RING 25 | Cカラーメワ 25 | 1 |
| 3 | | 182-17950 | START TIMING CAM ASM. | スタートタイミングカムクミ | 1 |
| 4 | | 165-62803 | HOOK | スタートカムヒキアケフック | 1 |
| 5 | | NM-6040001-SC | NUT M4 | ロツカクナツト M4X0.7 1シユ | 1 |
| 6 | | 165-62902 | HINGE SCREW | ニタンスイッチタツウワネシ | 1 |
| 7 | | NM-6050001-SC | NUT M5 | ロツカクナツト M5X0.8 1シユ | 1 |
| 8 | | 182-12506 | TENSION SPRING | タツブルカムモトシハネA | 1 |
| 9 | | 182-27553 | HOLDING CLAMP DRIVE CAM ASM. | ヌノオサエサケカムクミ | 1 |
| 10 | | GBR-01126000-A | TENSION SPRING | ハタブルモトシヒツハリハネ | 1 |
| 11 | | 182-07209 | DOUBLE CAM | ツマミアシタツブルカム | 1 |
| 12 | | SM-8050612-TP | SCREW M5X6 | トメネシ M5X0.8 L=6 | 1 |
| 13 | | 182-07506 | CAM SHAFT | カムシャフト | 1 |
| 14 | | 165-60104 | CAM SHAFT COLLAR 1 | カムシクカラー1 | 1 |
| 15 | | 165-61607 | SPINNER OSCILLATING ARM CAM | センカイアームカム | 1 |
| 16 | | SM-8050812-TP | SCREW M5X8 | トメネシ M5X0.8 L=8 | 1 |
| 17 | | GBR-01168000 | NEEDLE BEARING 3 | ニートルハアリンク | 2 |
| 18 | | 165-62001 | WORM WHEEL | ウォームホイール | 1 |
| 19 | | 165-62407 | SCREW | ロツカクアツキトメネシ | 1 |
| 20 | | 165-62308 | NEEDLE BEARING | ニートルハアリンク | 1 |
| 21 | | GBR-11107000 | SENSOR DOCK | カムシク センサートック | 1 |
| 22 | | SM-8040602-TP | SCREW M4X0.7 L=6 | トメネシ | 1 |
| 23 | | 165-62100 | WORM GEAR | ウォームギア | 1 |
| 24 | | SM-8050842-TP | SETSCREW | トメネシ | 1 |
| 25 | | G5418-164-000 | SULLEY | シユトウカイテンヨウプーリー | 1 |
| 26 | | SK-3381301-SC | WOOD SCREW | マルモクネシ | 1 |
| 27 | | GBR-108590A0 | DC MOTOR ASM. | センカイアームDCモータークミ | 1 |
| 28 | | HD-0003600-00 | PHOTO MICRO SENSOR | フォトマイクロセンサ | 1 |
| 29 | | SL-4031081-SC | SCREW M3 X 10 | ナハネシ セムス M3 L=10 | 2 |
| 30 | | SM-8040402-TP | SCREW M4X0.7 L=4 | トメネシ M4X0.7 L=4 | 2 |
| 31 | | SM-8050842-TP | SETSCREW | トメネシ | 1 |
| 32 | | 165-60203 | CAM SHAFT COLLAR 2 | カムシクカラー2 | 1 |
| 33 | | SM-6062002-TP | SCREW M6 L=20 | ロツカクアナホルト M6 L=20 | 4 |
| 34 | | WS-0610002-KN | SPRING WASHER 6.1X12.2X1.5 | ハネサカネ M6 | 4 |
| 35 | | WP-0641600-SC | WASHEW 6.4X12.5X1.6 | ヒラサカネ | 4 |
| 36 | | SM-8050602-TP | SCREW M5 L=6 | トメネシ M5X0.8 L=6 | 1 |

19. INDEX COMPONENTS (1)
 インデックス関係 (1)



| REF.NO | NOTE | PART NO. | DESCRIPTION | ヒ | ン | メ | イ | AMT. |
|--------|------|---------------|----------------------------|-----------------------|---|---|---|------|
| 1 | | 165-66507 | CHECK DOG | ミツツメトック | | | | 1 |
| 2 | | SM-0040601-SC | SCREW M4X0.7 L=6 | トラスネジ M4X0.7 L=6 | | | | 4 |
| 3 | | 165-74105 | DOG | スリモミセンサトック | | | | 1 |
| 4 | | 165-66002 | SPINNER CAM | イチキメカム | | | | 1 |
| 5 | | 165-53208 | SPRING | スリモミシヨウシヨウハネ | | | | 1 |
| 6 | | 182-18909 | DW PIN 4*12 | DWピン 4*12 | | | | 1 |
| 7 | | 165-65707 | SHAFT (1) | シク(1) | | | | 1 |
| 8 | | B2107-816-000 | WASHER | ロツトチカネ | | | | 1 |
| 9 | | SM-6041002-TP | SCREW M4 L=10 | ロツカクアナホルト M4X0.7 L=10 | | | | 1 |
| 10 | | 165-66606 | STOPPER BKT | イチキメストッハ-BKT | | | | 1 |
| 11 | | SM-8042502-TP | SCREW M4X0.7 L=25 | トメネジ M4X0.7 L=25 | | | | 1 |
| 12 | | NM-6040001-SC | NUT M4 | ロツカクナツト M4X0.7 1シユ | | | | 1 |
| 13 | | SM-6040802-TR | SCREW M4X0.7 L=8 | ロツカクアナホルト M4X0.7 L=8 | | | | 2 |
| 14 | | 165-67000 | BRACKET (1) | ブラケット(1) | | | | 1 |
| 15 | | SM-6041002-TP | SCREW M4 L=10 | ロツカクアナホルト M4X0.7 L=10 | | | | 2 |
| 16 | | WS-0410002-KN | SPRING WASHER | ハネチカネ M4 | | | | 2 |
| 17 | | WP-0430800-SC | WASHER | ヒラチカネ コカタマル M4 | | | | 2 |
| 18 | | 165-74006 | BRACKET | スリモミセンサブラケット | | | | 1 |
| 19 | | GBR-108440A0 | BUTTON SENSOR SWITCH ASM. | イチキメホタンケンチスイツチクミ | | | | 1 |
| 20 | | SM-0861201-SA | SCREW | トラスネジ | | | | (2) |
| 21 | | GBR-108430A0 | RUB COMPLETION SWITCH ASM. | スリモミカンリヨウスイツチクミ | | | | 1 |
| 22 | | SM-0861201-SA | SCREW | トラスネジ | | | | (1) |
| 23 | | SM-6041002-TP | SCREW M4 L=10 | ロツカクアナホルト M4X0.7 L=10 | | | | 2 |
| 24 | | 165-72406 | METAL | カンユメタル | | | | 2 |
| 25 | | 165-66408 | LINK LEVER | リンクレバー | | | | 1 |
| 26 | | SM-6041202-TP | SCREW M4X0.7 L=12 | ロツカクアナホルト | | | | 1 |
| 27 | | 182-01608 | SPRING, 2 | タフカカムトシハネ2 | | | | 1 |
| 28 | | 182-18008 | SHAFT (2) | シク(2) | | | | 1 |
| 29 | | WP-0430800-SC | WASHER | ヒラチカネ コカタマル M4 | | | | 1 |
| 30 | | 182-02150 | CHECK ASM. A | 3ツツメAKミ | | | | 1 |
| 31 | | 165-57209 | PIN | トメヨウビソリンクツケ | | | | 1 |
| 32 | | RE-0200000-K0 | E-RING | Eカトメワ 2 | | | | 2 |
| 33 | | SM-6061602-TP | SCREW M6 L=16 | ロツカクアナホルト | | | | 1 |
| 34 | | WS-0610002-KN | SPRING WASHER 6.1X12.2X1.5 | ハネチカネ M6 | | | | 1 |
| 35 | | WP-0641600-SC | WASHER 6.4X12.5X1.6 | ヒラチカネ | | | | 1 |
| 36 | | RE-1200000-K0 | SNAP RING 12 | Eカトメワ 12 | | | | 1 |
| 37 | | 165-65400 | HING PIN (2) | ヒンジピン(2) | | | | 2 |
| 38 | | 165-65509 | HING PIN (1) | ヒンジピン(1) | | | | 1 |
| 39 | | SM-8030402-TP | SCREW M3X0.5 L=4 | トメネジ | | | | 1 |
| 40 | | 165-67166 | SHUTTER PLATE ASM. | シャッターイタ クミ | | | | 1 |
| 41 | | SM-6041202-TP | SCREW M4X0.7 L=12 | ロツカクアナホルト | | | | 1 |
| 42 | | WS-0410002-KN | SPRING WASHER | ハネチカネ M4 | | | | 1 |
| 43 | | 182-04107 | PIN | エイコウピン | | | | 2 |
| 44 | | 182-09502 | ECCENTRIC STOPPER | ハンジストッハ | | | | 1 |
| 45 | | SM-6041202-TP | SCREW M4X0.7 L=12 | ロツカクアナホルト | | | | 1 |
| 46 | | 182-19204 | DW PIN 4*18 | DWピン 4*18 | | | | 1 |
| 47 | | 165-54008 | SPRING | ヒッリハネ | | | | 1 |
| 48 | | 182-17505 | TOP PLATE | デンイタ | | | | 1 |
| 49 | | 165-67802 | LINK PLATE | リンクイタ | | | | 1 |
| 50 | | 165-72505 | E-RING | セネハウオムキア | | | | 1 |
| 51 | | RE-0250000-K0 | E-SHAPED SNAP RING (2.5MM) | Eカトメワ 2.5 | | | | 2 |
| 52 | | 165-67901 | HING SCREW | ヒンジネジ | | | | 1 |
| 53 | | 165-73305 | SLIDER BLOCK | スベリコ | | | | 1 |
| 54 | | WS-0410002-KN | SPRING WASHER | ハネチカネ M4 | | | | 1 |
| 55 | | NM-6040001-SC | NUT M4 | ロツカクナツト M4X0.7 1シユ | | | | 2 |
| 56 | | SM-6041002-TP | SCREW M4 L=10 | ロツカクアナホルト M4X0.7 L=10 | | | | 2 |
| 57 | | WS-0410002-KN | SPRING WASHER | ハネチカネ M4 | | | | 2 |
| 58 | | WP-0430800-SC | WASHER | ヒラチカネ コカタマル M4 | | | | 2 |
| 59 | | GBR-10853000 | MAGNET | シャッターマグネット | | | | 1 |
| 60 | | 165-68206 | BRACKET (2) | ブラケット(2) | | | | 1 |
| 61 | | 182-09403 | SUPPORT PLATE | ササイタ | | | | 1 |
| 62 | | GBR-10854000 | MAGNET | イチキメマグネット | | | | 1 |
| 63 | | WP-0430800-SC | WASHER | ヒラチカネ コカタマル M4 | | | | 2 |
| 64 | | WS-0410002-KN | SPRING WASHER | ハネチカネ M4 | | | | 2 |
| 65 | | WS-0410002-KN | SPRING WASHER | ハネチカネ M4 | | | | 1 |
| 66 | | SM-6040802-TP | SCREW M4X0.7 L=8 | ロツカクアナホルト | | | | 3 |
| 67 | | WS-0410002-KN | SPRING WASHER | ハネチカネ M4 | | | | 4 |
| 68 | | WP-0430800-SC | WASHER | ヒラチカネ コカタマル M4 | | | | 4 |
| 69 | | SM-6041202-TP | SCREW M4X0.7 L=12 | ロツカクアナホルト | | | | 1 |
| 70 | | SM-6040802-TP | SCREW M4X0.7 L=8 | ロツカクアナホルト | | | | 2 |
| 71 | | WS-0410002-KN | SPRING WASHER | ハネチカネ M4 | | | | 2 |
| 72 | | WP-0430800-SC | WASHER | ヒラチカネ コカタマル M4 | | | | 2 |
| 73 | | NM-6040001-SC | NUT M4 | ロツカクナツト M4X0.7 1シユ | | | | 2 |
| 74 | | WS-0410002-KN | SPRING WASHER | ハネチカネ M4 | | | | 1 |
| 75 | | 165-65905 | CUPLING | ハウス | | | | 1 |

20. INDEX COMPONENTS (2)
 インデックス関係 (2)



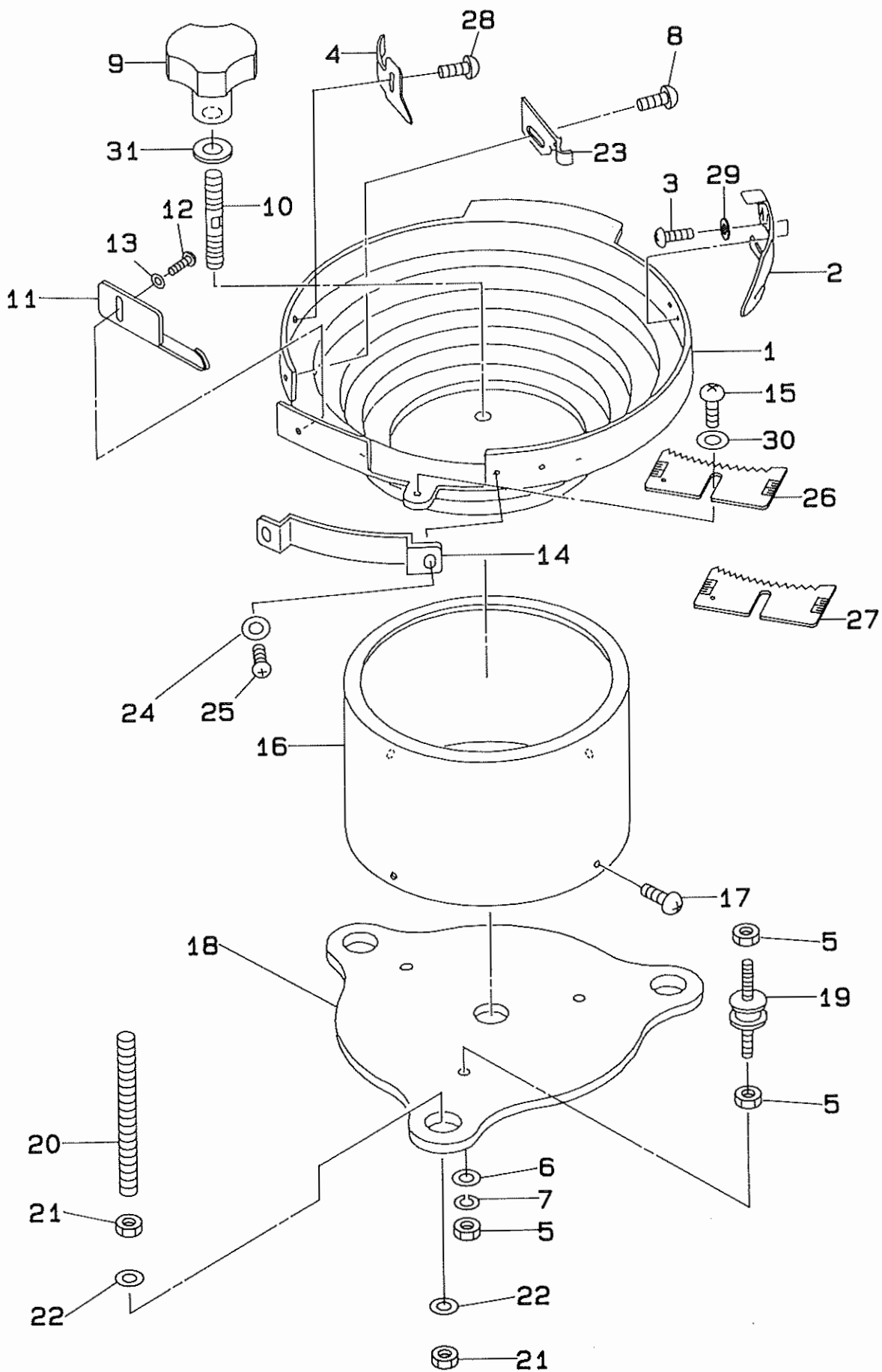
| REF.NO | NOTE | PART NO. | DESCRIPTION | ヒ ン メ イ | AMT. |
|--------|------|---------------|-----------------------------|-----------------------|------|
| 1 | | 182-01962 | FEED ACROSS PLATE ASM. A | オクリイタ チヨウセイヨウ A クミ | 1 |
| 2 | | 165-73701 | RING | チョイスリンク | (1) |
| 3 | | SM-0040601-SC | SCREW M4X0.7 L=6 | トラスコネジ M4X0.7 L=6 | (2) |
| 4 | | 182-03307 | ADJUSTING PLATE | チョウセイイタ | (1) |
| 5 | | SM-4040801-SF | SCREW M4X0.7 L=8 | ナハコネジ M4X0.7 L=8 | (1) |
| 6 | | 182-01905 | FEED PLATE A | オクリイタ A | (1) |
| 7 | | 182-02002 | BUTTON ADJUST A | ホタンアシヤスト A | (8) |
| 8 | | SM-4860501-SC | SCREW M 2.6 X 5 | ナハコネジ M2.6 L=5 | (8) |
| 9 | | WP-0280500-SC | WASHER | ヒラサカネ コガタマル M2.5 | (8) |
| 10 | | 165-73800 | SCREW | ロッキネジ | 1 |
| 11 | | 165-69204 | REST | サラ | 1 |
| 12 | | SM-1041201-SC | SCREW M4 L=12 | サラコネジ M4X0.7 L=12 | 2 |
| 13 | | SM-1040601-SC | SCREW M4X0.7 L=6 | サラコネジ M4X0.7 L=6 | 1 |
| 14 | | 165-73008 | COLLAR | サラカラ | 2 |
| 15 | | 165-71903 | CLIP | サークリップ | 1 |
| 16 | | PH-0300185-S0 | PIN | エイコウピン | 1 |
| 17 | | 165-69600 | GEAR | ジョウハケルマ | 1 |
| 18 | | 165-69501 | GENEVA | セネハ | 1 |
| 19 | | SM-6030802-TP | SCREW M3X0.5 L=8 | ロツカクアナホルト M3X0.5 L=8 | 2 |
| 20 | | 182-19501 | DIVIDING MAIN SHAFT | ワリタシジュク | 1 |
| 21 | | 165-70103 | WHEEL | セネハホイール | 1 |
| 22 | | 165-70202 | SCREW | カムフロアジク | 2 |
| 23 | | 165-70301 | COLLAR | セネハカラ | 2 |
| 24 | | NM-6040001-SC | NUT M4 | ロツカクナツト M4X0.7 1シユ | 2 |
| 25 | | 182-04503 | WING BOLT | チョウボルト | 1 |
| 26 | | 165-68909 | COVER CAP | キャップ(セツト) | 1 |
| 27 | | 182-00352 | FEED PLATE CIRCLE 16 ASM. | オクリイタマル16クミ | 1 |
| 28 | | 165-72703 | METAL | オクリハケルマメタル | (1) |
| 29 | | 182-00303 | FEED PLATE 16 | オクリイタ 16 | (1) |
| 30 | | 165-68404 | FERRULE DISC | ウケサラ | 1 |
| 31 | | SM-6052002-TP | SCREW M5 L=20 | ロツカクアナホルト M5X0.8 L=20 | 1 |
| 32 | | WS-0410002-KN | SPRING WASHER | ハネサカネ M4 | 1 |
| 33 | | 165-70707 | SENSOR BRACKET | INDEXセンサーブラケット | 1 |
| 34 | | SM-6040802-TR | SCREW M4X0.7 L=8 | ロツカクアナホルト M4X0.7 L=8 | 1 |
| 35 | | WS-0410002-KN | SPRING WASHER | ハネサカネ M4 | 1 |
| 36 | | WP-0430800-SC | WASHER | ヒラサカネ コガタマル M4 | 1 |
| 37 | | 165-70905 | STAND PLATE (1) | タイス(1) | 1 |
| 38 | | SM-6041202-TP | SCREW M4X0.7 L=12 | ロツカクアナホルト | 1 |
| 39 | | SM-6051202-TP | SCREW M5X0.8 L=12 | ロツカクアナホルト M5X0.8 L=12 | 1 |
| 40 | | 182-19600 | GENEVA HOUSE | セネハハウス | 1 |
| 41 | | SM-6051602-TP | SCREW M5X0.8 L=16 | ロツカクアナホルト M5X0.8 L=16 | 3 |
| 42 | | SB-1100004-00 | BALL BEARING | ボールベアリング | 1 |
| 43 | | 165-71507 | WORM WHEEL | ウォームホイール | 1 |
| 44 | | SM-8050842-TP | SETSCREW | トメネジ | 1 |
| 45 | | 165-71804 | BEARING A | シクウケA | 1 |
| 46 | | 165-73909 | THRUST COLLAR | INDEXカラ | 2 |
| 47 | | GBR-108560A0 | DC MOTOR ASM. | インデックスDCモータクミ | 1 |
| 48 | | 165-70509 | THRUST COLLAR | INDEXモーターカラ | 1 |
| 49 | | 165-71408 | NEEDLE BEARING | シェルカクタートルベアリング | 1 |
| 50 | | 165-70657 | TURNING SHAFT ASM. | シユトウセンカイジク クミ | 1 |
| 51 | | SM-8040402-TP | SCREW M4X0.7 L=4 | トメネジ M4X0.7 L=4 | 2 |
| 52 | #01 | 182-01103 | HOLDING PLATE (SMALL) | ウケサラ(ショウ) | 1 |
| 53 | | SM-6051202-TP | SCREW M5X0.8 L=12 | ロツカクアナホルト M5X0.8 L=12 | 1 |
| 54 | | SM-6041002-TP | SCREW M4 L=10 | ロツカクアナホルト M4X0.7 L=10 | 1 |
| 55 | | B2107-816-000 | WASHER | ロツトサカネ | 1 |
| 56 | | SM-6030802-TP | SCREW M3X0.5 L=8 | ロツカクアナホルト M3X0.5 L=8 | 4 |
| 57 | | WS-0310002-KN | SPRING WASHER M3 | ハネサカネ 3.1X5.9X0.7 | 4 |
| 58 | | WP-0320500-SC | WASHER M3 | ヒラサカネ コガタマル M3 | 4 |
| 59 | #01 | 165-68651 | FEED PLATE 22B ASM. | オクリイタ22Bクミ | 1 |
| 60 | | 165-68602 | FEED PLATE 22B | オクリイタ22B | (1) |
| 61 | | 165-72703 | METAL | オクリハケルマメタル | (1) |
| 62 | #01 | 182-00956 | FEED PLATE CIRCLE 13.5 ASM. | オクリイタマル13.5クミ | 1 |
| 63 | | 182-00907 | FEED PLATE 12.5 | オクリイタ 12.5 | (1) |
| 64 | | 165-72703 | METAL | オクリハケルマメタル | (1) |
| 65 | | 182-12902 | SENSOR COVER | インデックスセンサーカバー | 1 |
| 66 | | SM-0861201-SA | SCREW | トラスネジ | 1 |
| 67 | | GBR-108450A0 | INDEX STARTING SWITCH ASM. | インデックススタートスイッチクミ | 1 |
| 68 | | HX-0033900-00 | STUD | キハソノツ | 2 |
| 69 | | B3052-816-000 | WASHER | クトウケサカネ | 2 |

Note (注記)#01.....OPTIONAL PARTS

オプション部品

21. FEEDER BOWL COMPONENTS

フィーダボール関係

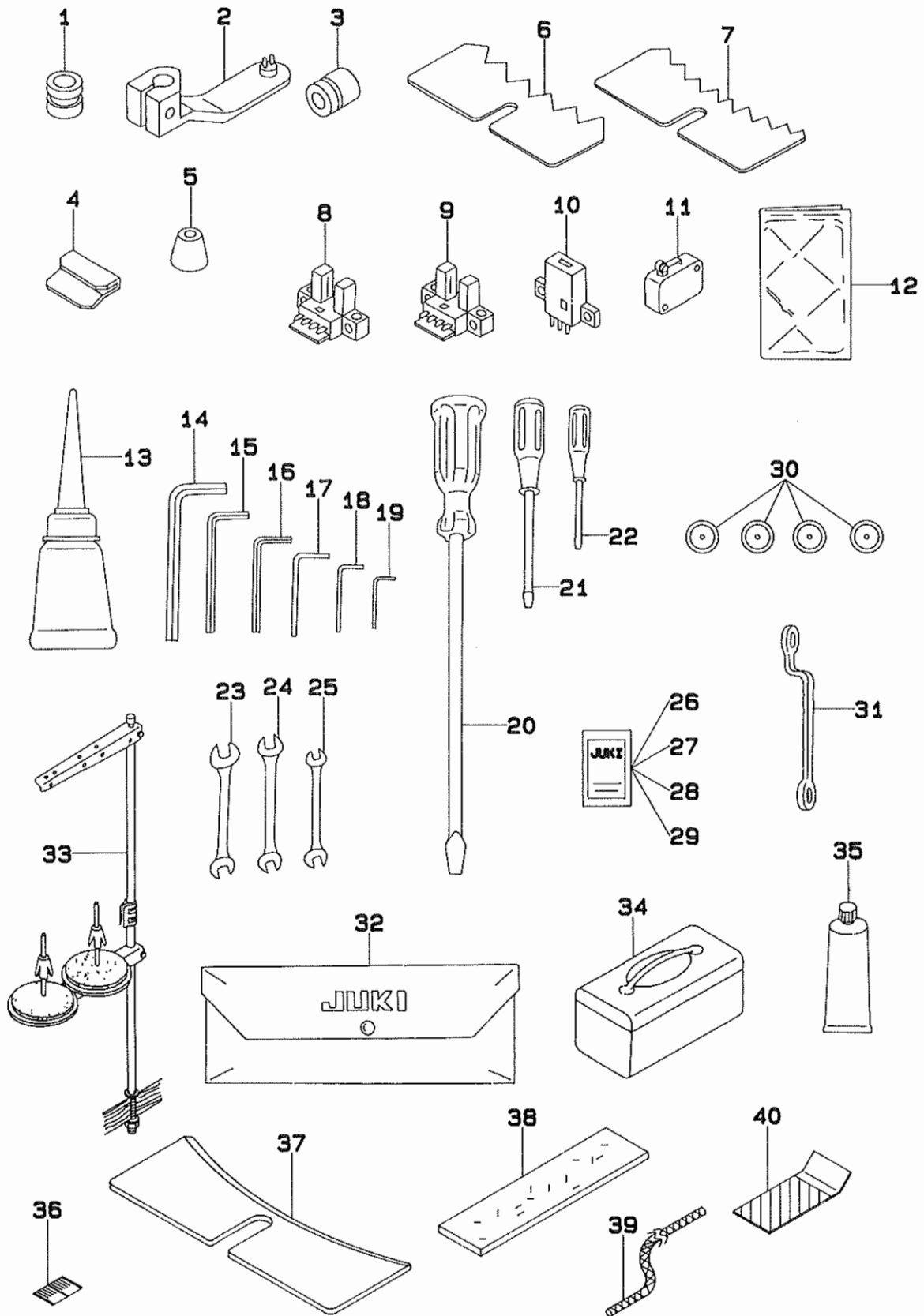


| REF.NO | NOTE | PART NO. | DESCRIPTION | ヒ ン メ イ | AMT. |
|--------|------|----------------|--------------------------------|-------------------|------|
| 1 | | 165-77009 | FEEDER BOWL | フィター・ボウル | 1 |
| 2 | | GBR-01426000 | GUIDE PLATE | アンナイタ | 1 |
| 3 | | SS-4110815-SP | SCREW 11/64-40 L=8 | ナハネジ 11/64-40 L=8 | 2 |
| 4 | | GBR-01441000 | BUTTON STANDING PREVENT PLATE | ボタン立ち ホーシタ | 1 |
| 5 | | NM-6060001-SC | NUT M6 | ロツカクナツト M6 1シユ | 9 |
| 6 | | WP-0641600-SC | WASHER 6.4X12.5X1.6 | ヒラサカネ | 3 |
| 7 | | WS-0610002-KN | SPRING WASHER 6.1X12.2X1.5 | ハネサカネ M6 | 3 |
| 8 | | SM-0040801-SF | SCREW M4X0.7 L=8 | トラスコネジ M4X0.7 L=8 | 1 |
| 9 | | GBR-01431000 | BOWL FIXING KNOB | ボウル コチイノブ | 1 |
| 10 | | GBR-01432000 | BOWL FIXING SCREW | ボウル コチイネジ | 1 |
| 11 | | 165-77504 | SELECTOR PLATE | セイレウイタ | 1 |
| 12 | | SM-4040801-SN | SCREW M4 L=8 | ナハコネジ M4X0.7 L=8 | 1 |
| 13 | | WP-0430800-SC | WASHER | ヒラサカネ コカタマル M4 | 1 |
| 14 | | GBR-01428000 | GUIDE PLATE | カイトイタ | 1 |
| 15 | | SM-4051001-SN | SCREW M5 | ナハコネジ M5X0.8 L=10 | 1 |
| 16 | | 165-77207 | P/F COVER | P/Fカバー | 1 |
| 17 | | SM-0040601-SC | SCREW M4X0.7 L=6 | トラスコネジ M4X0.7 L=6 | 4 |
| 18 | | 165-77108 | P/F INSTALLING BASE | P/Fトリツケイタ | 1 |
| 19 | | GBR-01429000-A | VIBRATION-PROOF RUBBER | ホーションゴム | 3 |
| 20 | | 165-77306 | MOUNTING BOLT | ロツカクボウ | 3 |
| 21 | | NM-6080001-SC | NUT M8X1.25 | ロツカクナツト M8 1シユ | 6 |
| 22 | | 165-77405 | WASHER | サカネ | 6 |
| 23 | | 182-02408 | BUTTON GUIDE A | ボタンガイドA | 1 |
| 24 | | WP-0320500-SC | WASHER M3 | ヒラサカネ コカタマル M3 | 2 |
| 25 | | SM-4030601-SN | SCREW M3 X 6 | ナハコネジ M3X0.5 L=6 | 2 |
| 26 | #01 | GBR-014220A0 | SELECTION PLATE ASM. (SMALL) | センハツイタシヨウクミ | 1 |
| 27 | | 182-51553 | SELECTION PLATE ASM. (VERY SMA | センハツイタコクシヨウクミ | 1 |
| 28 | | SM-4040801-SN | SCREW M4 L=8 | ナハコネジ M4X0.7 L=8 | 1 |
| 29 | | WP-0450801-SD | WASHER 4.5X10.0X0.8 | ヒラサカネ 4.5X10X0.8 | 2 |
| 30 | | WP-0531000-SC | WASHER M5 | ヒラサカネ コカタマル M5 | 1 |
| 31 | | WP-0841601-SC | WASHER 8.4X17.4X1.6 | ヒラサカネ ミカキマル M8 | 1 |

Note (注記)#01.....OPTIONAL PART

オプション部品

22. ACCESSORIES COMPONENTS
 付属品関係

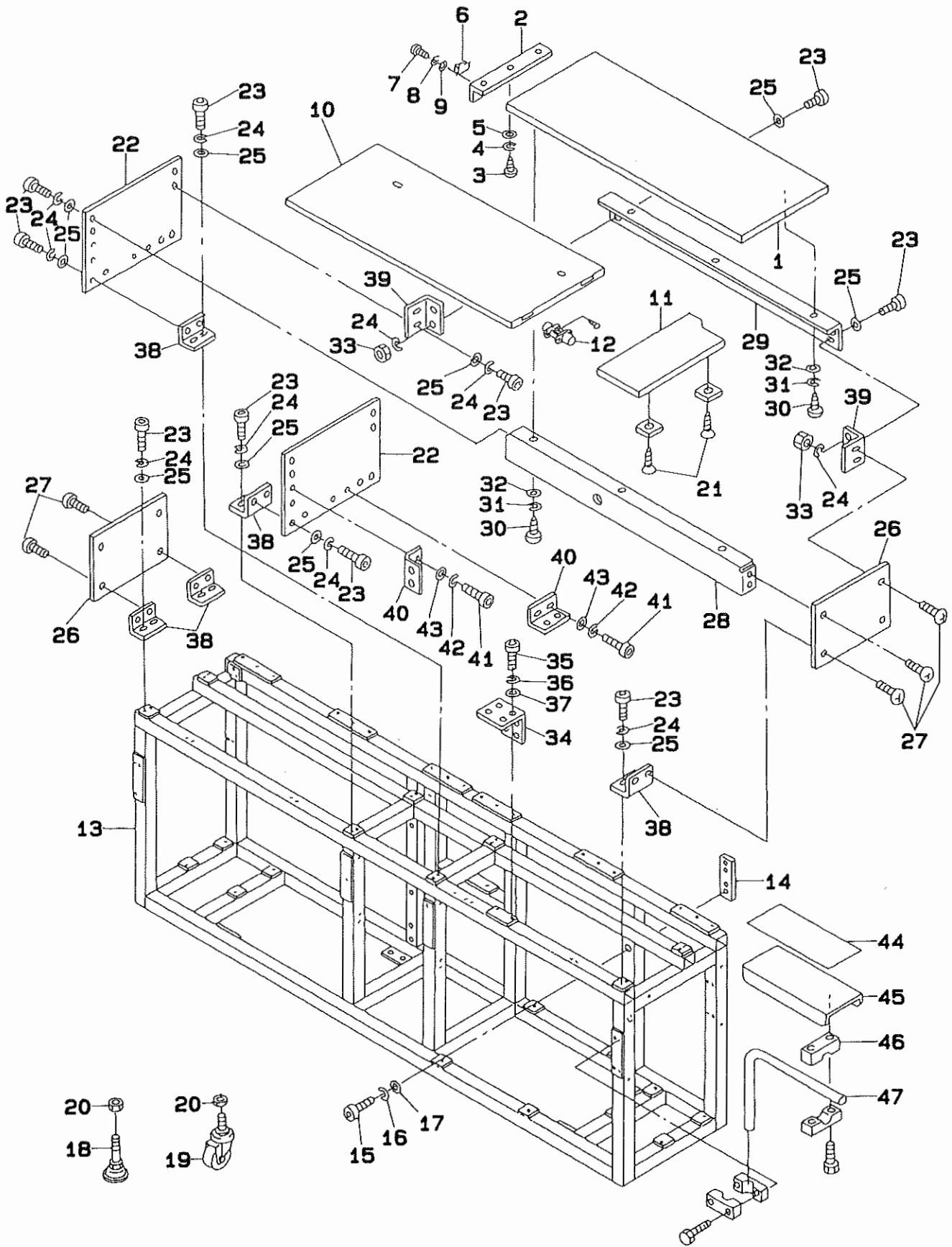


| REF.NO | NOTE | PART NO. | DESCRIPTION | ヒソメイ | AMT. |
|--------|------|---------------|----------------------------|-------------------------|------|
| 1 | | 182-00501 | WORK ATTACHMENT (SMALL) | ワークアタッチメント(ショウ) | 3 |
| 2 | | 165-58009 | BUTTON CARRIER B | ボタンキャリアB | 1 |
| 3 | | 165-58108 | RING, SMALL | シクタ`シリク`ショウ | 1 |
| 4 | | G5135-164-000 | WOMAN GAUGE | フジ`ンケ``シ` | 1 |
| 5 | | G5138-161-000 | RUBBER CAP | ヌノオサ`ゴ`ム | 1 |
| 6 | | GBR-01423000 | SELECTOR PLATE, MEDIUM | センハ`ツイタ チユ- | 1 |
| 7 | | GBR-01422000 | SELECTOR PLATE, SMALL | センハ`ツイタ ショ- | 1 |
| 8 | | HD-0008300-00 | PHOTO SENSOR | フォトセンサ- | 1 |
| 9 | | HD-0006700-00 | SENSOR | センサ- | 1 |
| 10 | | HD-0008400-00 | PHOTO SENSOR | フォトセンサ- | 1 |
| 11 | | HA-0008300-00 | MICROSWITCH | シヤタ`ンスイツチ | 1 |
| 12 | | B9118-232-000 | VINYL COVER | ト-プ` ヒ`ニ-ルカハ`- | 1 |
| 13 | | B9121-012-0A0 | OILER ASM. | アプ`ラサシ クミ | 1 |
| 14 | | B9142-372-000 | HEXAGONAL WRENCH (7.1X8.1) | ロツカクホ`- スハ`ナ (7.1X8.1) | 1 |
| 15 | | GCT-02906000 | HEXAGONAL SPANNER | 6カクホ`- スハ`ナ | 1 |
| 16 | | D9101-L9S-B00 | HEXAGONAL BAR SPANNER | 6カクホ`- スハ`ナ 4ミリ | 1 |
| 17 | | B9141-372-000 | HEXAGONAL WRENCH, LARGE | ロツカクホ`- スハ`ナ (タ`イ) | 1 |
| 18 | | GCT-02904000 | SPANNER | 6カクホ`- スハ`ナ (2.5ミリ) | 1 |
| 19 | | GCT-02905000 | SPANNER | 6カクホ`- スハ`ナ (2ミリ) | 1 |
| 20 | | B9109-555-000 | SCREW DRIVER, LARGE | ト`ライハ`- タ`イ | 1 |
| 21 | | B9110-012-000 | SCREW DRIVER, MIDDLE | ト`ライハ`- (チユウ) | 1 |
| 22 | | B9111-012-000 | SCREW DRIVER, SMALL | ト`ライハ`- (ショ- | 1 |
| 23 | | B9112-012-000 | WRENCH (11X14) | リヨ-ク`チ スハ`ナ(タ`イ) | 1 |
| 24 | | B9113-012-000 | WRENCH (9X10) | リヨ-ク`チ スハ`ナ(ショ- | 1 |
| 25 | | B9143-372-000 | WRENCH (7.1 X 8.1) | リヨ-ク`チ スハ`ナ (7.1X8.1) | 1 |
| 26 | #01 | MDP-170B1404 | NEEDLE DPX17 #14 (285-521) | ハリ DPX17 #14 (285-521) | 1 |
| 27 | #01 | MDP-170B1604 | NEEDLE DPX17 #16-4EA. | ハリ DPX17 #16-4 | 1 |
| 28 | #01 | MC-3720009-05 | NEEDLE SY3355 90-5 | ハリ SY3355 90-5 | 1 |
| 29 | #01 | MC-3720010-05 | NEEDLE SY3355 100-5 | ハリ SY3355 100-5 | 1 |
| 30 | | 138-12102 | BOBBIN | ホ`ビ`ン | 4 |
| 31 | | 135-33203 | WRENCH | メカ`ネレンチ | 1 |
| 32 | | B9101-552-000 | ACCESSORY BOX | フツ`クヒンハ`コ | 1 |
| 33 | | 111-85055 | THREAD STAND ASM. | イトタテソウチ クミ | 1 |
| 34 | | B8601-WP1-0A0 | TOOL BOX ASM. | ユ-ク`ハ`コ クミ | 1 |
| 35 | | 135-25506 | GREASE TUBE | ケ`リ-スチユウブ` | 1 |
| 36 | | 182-04701 | SCALE, LEFT | メモリ(ヒタ`リ) | 4 |
| 37 | | GBR-01437000 | AUXILIARY PLATE | センハ`ツホシ`ヨイタ | 1 |
| 38 | | 182-50407 | SANDER (CLOTH) | サンタ`-ロンヌノ | 3 |
| 39 | | 182-50506 | SANDER (CORD) | サンタ`-ロンヒモ | 2 |
| 40 | | G5139-164-000 | EXTENSION PLATE | クランプ`ウケイタ カクショウイタ(ヒタ`リ) | 3 |

Note (注記)#01.....SELECTIVE PARTS

選択部品

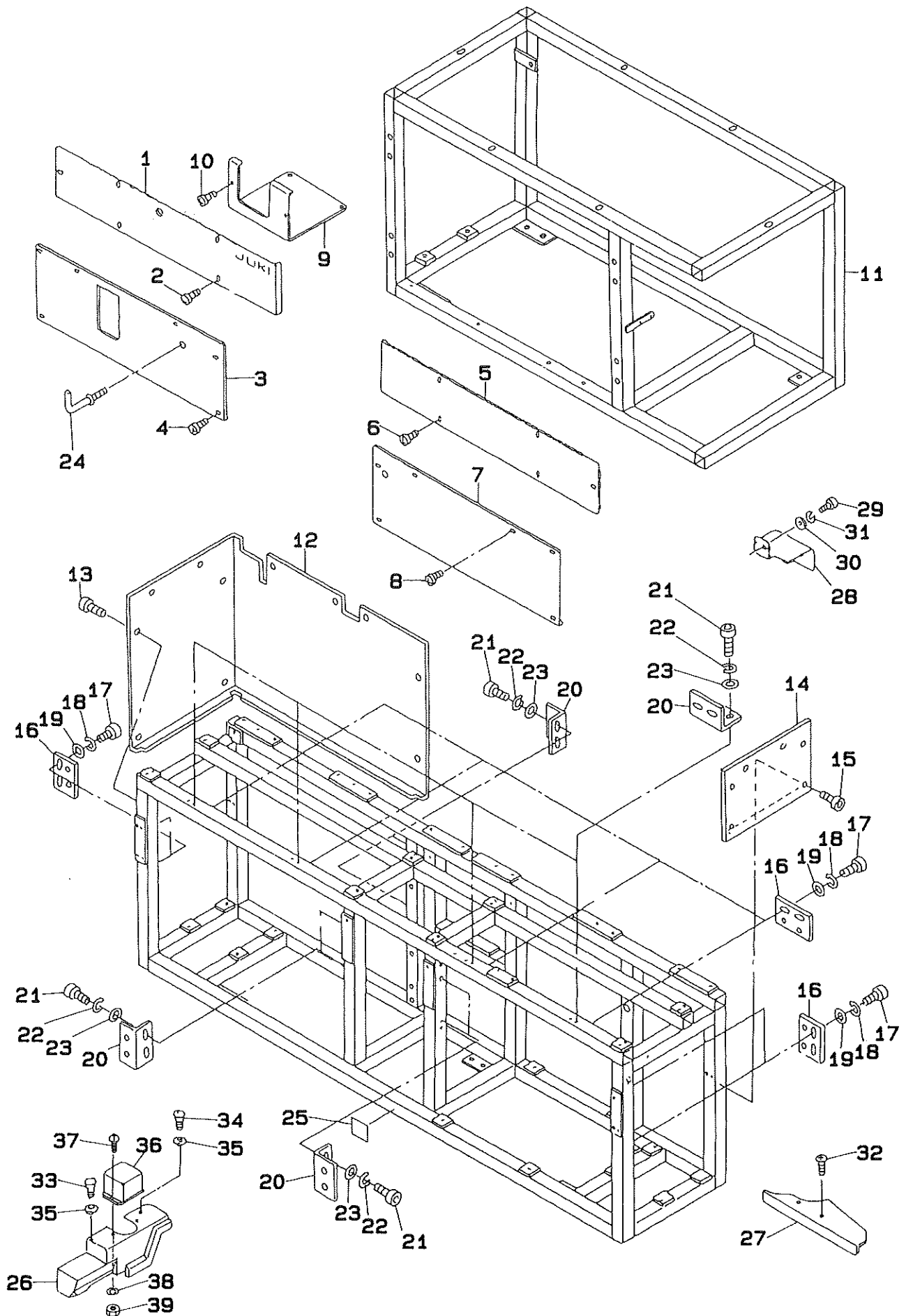
23. FRAME COMPONENTS
架台關係



| REF.NO | NOTE | PART NO. | DESCRIPTION | ヒンメイ | AMT. |
|--------|------|---------------|----------------------------|----------------------|------|
| 1 | | G5016-164-000 | TABLE, RIGHT | テーブル ミキ | 1 |
| 2 | | G5018-164-000 | BRACKET | キャッチメイト | 1 |
| 3 | | SK-3381601-SC | WOOD SCREW D=3.8 L=16 | マルモクネジ D=3.8 L=16 | 3 |
| 4 | | WS-0410002-KN | SPRING WASHER | ハネサカネ M4 | 3 |
| 5 | | WP-0430801-SC | WASHER M4 | ヒラサカネ ミカキマル M4 | 3 |
| 6 | | G5045-164-000 | MAGNET CATCH | マグネットキャッチ | 2 |
| 7 | | SM-6030602-TP | SCREW M3X0.5 L=6 | ロツカクアナホルト M3X0.5 L=6 | 4 |
| 8 | | WS-0310002-KN | SPRING WASHER M3 | ハネサカネ 3.1X5.9X0.7 | 4 |
| 9 | | WP-0320501-SC | WASHER M3 | ヒラサカネ 3.2X7X0.5 | 4 |
| 10 | | G5015-164-000 | TABLE, LEFT | テーブル ヒタリ | 1 |
| 11 | | G5017-164-A00 | MOVABLE TABLE | カイハイ テーブル | 1 |
| 12 | | G5020-164-000 | HINGE | チョウハン | 2 |
| 13 | | G5001-164-000 | BASE FRAME | インテキサーカタイ | 1 |
| 14 | | G5041-164-000 | CONNECTING PLATE | カタイ レンケツイタ | 4 |
| 15 | | SM-6082002-TN | SCREW M8 L=20 | ロツカクアナホルト M8 L=20 | 16 |
| 16 | | WS-0820002-KN | SPRING WASHER M8 | ハネサカネ M8 | 16 |
| 17 | | WP-0841601-SC | WASHER 8.4X17.4X1.6 | ヒラサカネ ミカキマル M8 | 16 |
| 18 | | G5033-172-000 | ADJUSTER | アジャスタ | 4 |
| 19 | | G5032-164-000 | CASTER | キャスター | 6 |
| 20 | | NM-6160001-SC | NUT | フレムチヨウセイホルト ナット | 10 |
| 21 | | SK-1271301-SC | WOOD SCREW | ガラモクネジ | 2 |
| 22 | | G5002-164-000 | TABLE SUPPORT PLATE INNER | テーブルササエイタ ウチ | 2 |
| 23 | | SM-6061202-TP | SCREW M6 L=12 | ロツカクアナホルト M6 L=12 | 36 |
| 24 | | WS-0610002-KN | SPRING WASHER 6.1X12.2X1.5 | ハネサカネ M6 | 36 |
| 25 | | WP-0641601-SC | WASHER | ヒラサカネ ミカキマル M6 | 36 |
| 26 | | G5003-164-000 | TABLE SUPPORT PLATE OUTER | テーブルササエイタ ソト | 2 |
| 27 | | SM-0060801-SA | SCREW | トラスネジ | 8 |
| 28 | | G5004-164-000 | TABLE SUPPORT, FRONT | テーブルホキョウ マエ | 2 |
| 29 | | G5005-164-000 | TABLE SUPPORT, REAR | テーブルホキョウ ウシロ | 2 |
| 30 | | SK-3381601-SC | WOOD SCREW D=3.8 L=16 | マルモクネジ D=3.8 L=16 | 12 |
| 31 | | WS-0410002-KN | SPRING WASHER | ハネサカネ M4 | 12 |
| 32 | | WP-0430801-SC | WASHER M4 | ヒラサカネ ミカキマル M4 | 12 |
| 33 | | NM-6060001-SC | NUT M6 | ロツカクナット M6 1シユ | 4 |
| 34 | | G5028-164-000 | INSTALLING PLATE | デングンスイッチ トリツケイタ | 1 |
| 35 | | SM-6061202-TP | SCREW M6 L=12 | ロツカクアナホルト M6 L=12 | 2 |
| 36 | | WS-0610002-KN | SPRING WASHER 6.1X12.2X1.5 | ハネサカネ M6 | 2 |
| 37 | | WP-0641601-SC | WASHER | ヒラサカネ ミカキマル M6 | 2 |
| 38 | | G5038-171-000 | SIDE PLATE SUPPORT | ソクハンササエ | 8 |
| 39 | | G5045-171-000 | SIDE PLATE HOLDER | ソクハン ササエ B | 4 |
| 40 | | G5034-171-000 | COVER SUPPORT | カハササエ | 14 |
| 41 | | SM-6040802-TP | SCREW M4X0.7 L=8 | ロツカクアナホルト | 28 |
| 42 | | WS-0410002-KN | SPRING WASHER | ハネサカネ M4 | 28 |
| 43 | | WP-0430801-SC | WASHER M4 | ヒラサカネ ミカキマル M4 | 28 |
| 44 | | G5022-164-000 | CUSHION | ヌノオキタイ クッション | 1 |
| 45 | | G5021-164-000 | CLOTH TABLE | ヌノオキタイ | 1 |
| 46 | | B1141-229-000 | OPERATION BOX STRUT CLAMP | ソウサハコ シチュウクランプ | 4 |
| 47 | | G5023-164-000 | STAY | ヌノオキタイ ステ | 1 |

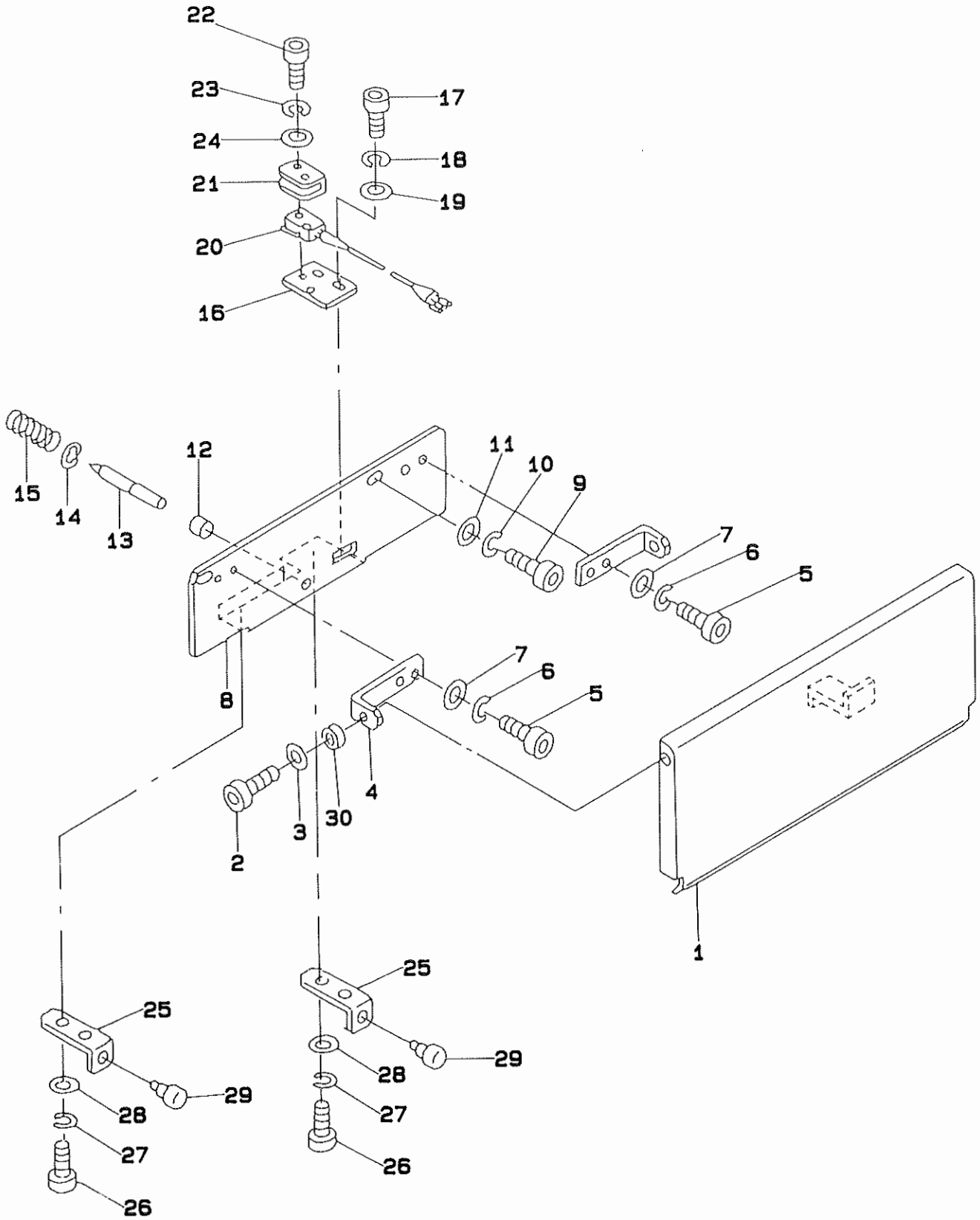
24. COVER COMPONENTS

カバー関係



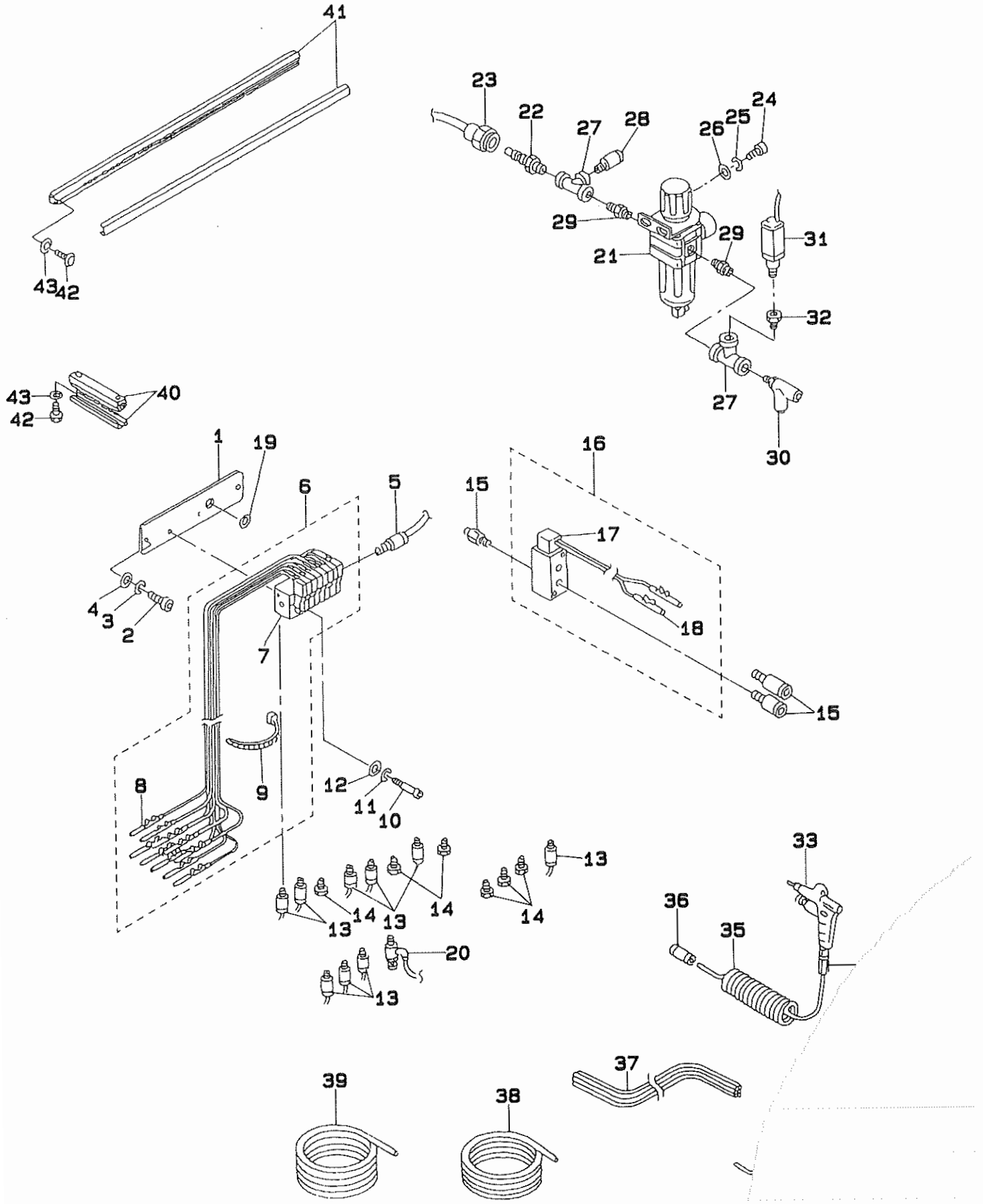
| REF.NO | NOTE | PART NO. | DESCRIPTION | ヒ ン メ イ | AMT. |
|--------|------|---------------|-------------------|-----------------------|------|
| 1 | | G5034-164-000 | RIGHT UPPER COVER | カハ-ミキウイ | 1 |
| 2 | | SM-0040601-SA | SCREW | トラスネジ | 5 |
| 3 | | G5036-164-000 | RIGHT LOWER COVER | カハ-ミキシタ | 1 |
| 4 | | SM-0040601-SA | SCREW | トラスネジ | 6 |
| 5 | | G5033-164-000 | LEFT UPPER COVER | カハ-ヒタリウイ | 1 |
| 6 | | SM-0040601-SA | SCREW | トラスネジ | 5 |
| 7 | | G5035-164-000 | LEFT LOWER COVER | カハ-ヒタリシタ | 1 |
| 8 | | SM-0040601-SA | SCREW | トラスネジ | 6 |
| 9 | | G5039-164-A00 | MIDDLE COVER | カハ-チュウオウ | 1 |
| 10 | | SM-0040601-SA | SCREW | トラスネジ | 2 |
| 11 | | G5401-164-A00 | MACHINE BASE | ミシンカタイ | 1 |
| 12 | | G5037-164-000 | LEFT SIDE COVER | カハ-ヒタリヨコ | 1 |
| 13 | | SM-0040601-SA | SCREW | トラスネジ | 11 |
| 14 | | G5038-164-000 | RIGHT SIDE COVER | カハ-ミキヨコ | 1 |
| 15 | | SM-0040601-SA | SCREW | トラスネジ | 6 |
| 16 | | G5040-164-000 | COVER SUPPORT, B | カハ-ササIB | 8 |
| 17 | | SM-6040802-TP | SCREW M4X0.7 L=8 | ロツカクアナホルト | 16 |
| 18 | | WS-0410002-KN | SPRING WASHER | ハネサカネ M4 | 16 |
| 19 | | WP-0430801-SC | WASHER M4 | ヒラサカネ ミカキマル M4 | 16 |
| 20 | | G5034-171-000 | COVER SUPPORT | カハ-ササI | 14 |
| 21 | | SM-6040802-TP | SCREW M4X0.7 L=8 | ロツカクアナホルト | 28 |
| 22 | | WS-0410002-KN | SPRING WASHER | ハネサカネ M4 | 28 |
| 23 | | WP-0430801-SC | WASHER M4 | ヒラサカネ ミカキマル M4 | 28 |
| 24 | | G5026-162-000 | HOOK | エアカフック | 1 |
| 25 | | 168-70206 | GRAVITY SEAL | カシユウチュウシンシール | 1 |
| 26 | | GBR-21105000 | UPPER COVER | ウラメンカハ- | 1 |
| 27 | | 182-22604 | FRONT COVER, A | セメンカハ-A | 1 |
| 28 | | 165-86307 | COVER, REAR | ウシロカハ- | 1 |
| 29 | | SM-6041002-TP | SCREW M4 L=10 | ロツカクアナホルト M4X0.7 L=10 | 2 |
| 30 | | WP-0430800-SC | WASHER | ヒラサカネ コカタマル M4 | 2 |
| 31 | | WS-0410002-KN | SPRING WASHER | ハネサカネ M4 | 2 |
| 32 | | SM-0040601-SA | SCREW | トラスネジ | 2 |
| 33 | | 182-12704 | HOOK | ケショウビス 2 | 1 |
| 34 | | 182-12605 | HOOK | ケショウビス 1 | 1 |
| 35 | | 165-91505 | WASHER | ケショウビスヨウサカネ | 1 |
| 36 | | GBR-11116000 | MOTOR COVER | モータカハ- | 1 |
| 37 | | SM-0040801-SC | SCREW | トラスネジ | 2 |
| 38 | | WS-0410002-KN | SPRING WASHER | ハネサカネ M4 | 2 |
| 39 | | NM-6040003-SC | NUT M4 | ロツカクナツト M4X0.7 3ジユ | 2 |

25. COVER & KNEE SWITCH COMPONENTS
 カバー・膝スイッチ関係



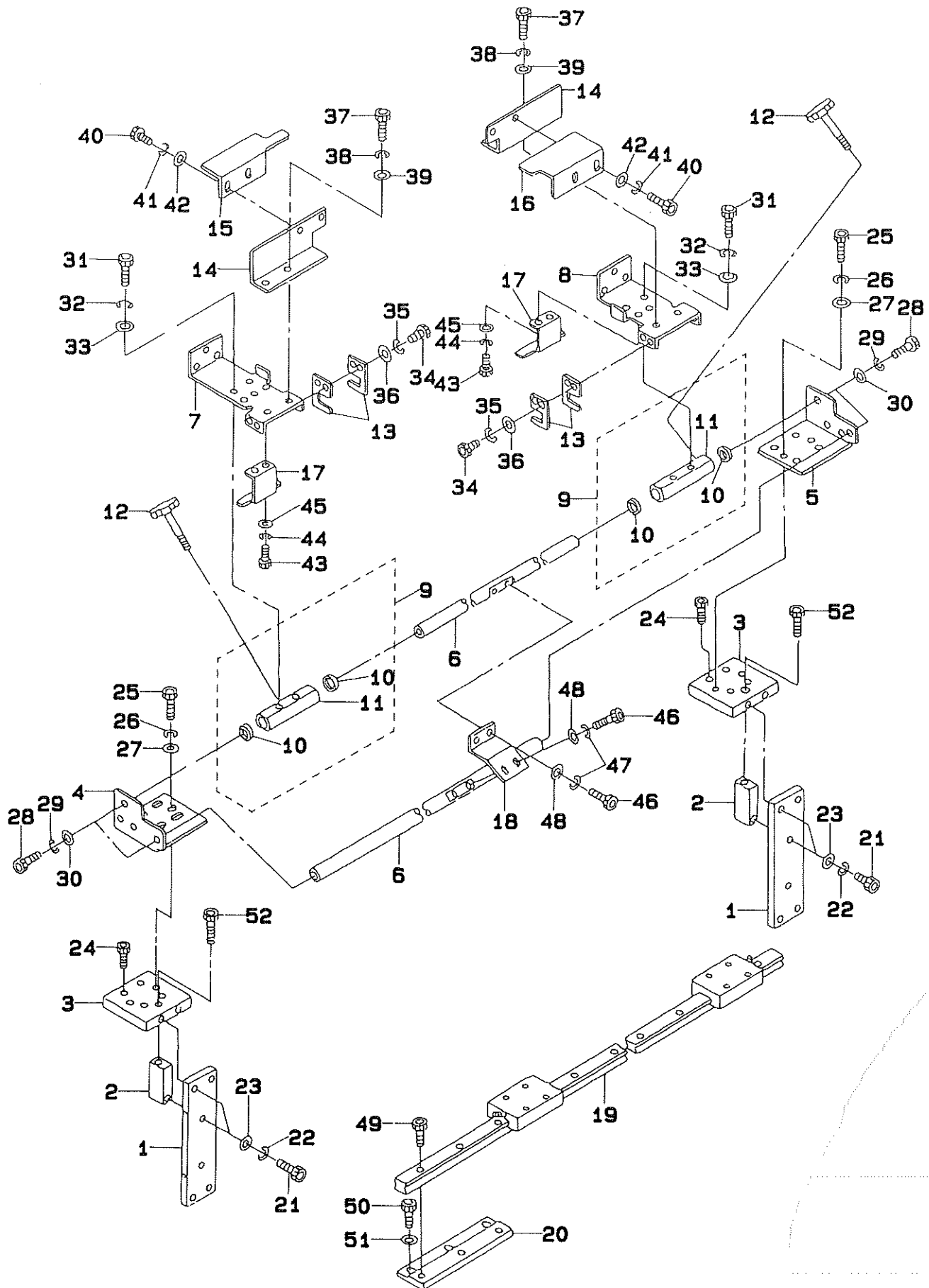
| REF.NO | NOTE | PART NO. | DESCRIPTION | ヒ ン メ イ | AMT. |
|--------|------|---------------|--------------------------------|----------------------|------|
| 1 | | G5025-164-000 | START SWITCH PLATE | ヒサ`スイツチ オシイタ | 1 |
| 2 | | SM-6061202-TP | SCREW M6 L=12 | ロツカクアナホ`ルト M6 L=12 | 2 |
| 3 | | WP-0641601-SC | WASHER | ヒラサ`カ`ネ ミカ`キマル M6 | 2 |
| 4 | | G5027-164-000 | START SWITCH SHAFT PLATE | ヒサ`スイツチ シ`クウケ | 2 |
| 5 | | SM-6040802-TP | SCREW M4X0.7 L=8 | ロツカクアナホ`ルト | 4 |
| 6 | | WS-0410002-KN | SPRING WASHER | ハ`ネサ`カ`ネ M4 | 4 |
| 7 | | WP-0430801-SC | WASHER M4 | ヒラサ`カ`ネ ミカ`キマル M4 | 4 |
| 8 | | G5024-164-000 | INSTALLING PLATE | ヒサ`スイツチ トリツケイタ | 1 |
| 9 | | SM-6061202-TP | SCREW M6 L=12 | ロツカクアナホ`ルト M6 L=12 | 2 |
| 10 | | WS-0610002-KN | SPRING WASHER 6.1X12.2X1.5 | ハ`ネサ`カ`ネ M6 | 2 |
| 11 | | WP-0641601-SC | WASHER | ヒラサ`カ`ネ ミカ`キマル M6 | 2 |
| 12 | | G5138-161-000 | RUBBER CAP | ヌノオサエゴム | 1 |
| 13 | | G5026-164-000 | START SWITCH ROD | ヒサ`スイツチボ`ウ | 1 |
| 14 | | RE-0400000-K0 | E-SHAPED SNAP RING (4MM) | Eカ`タトメリ 4 | 1 |
| 15 | | G5019-171-000 | SPRING | ヒサ`スイツチハ`ネ | 1 |
| 16 | | G5020-171-000 | SWITCH HOLDER | ヒサ`スイツチ コテイハ`ン | 1 |
| 17 | | SM-6040802-TP | SCREW M4X0.7 L=8 | ロツカクアナホ`ルト | 2 |
| 18 | | WS-0410002-KN | SPRING WASHER | ハ`ネサ`カ`ネ M4 | 2 |
| 19 | | WP-0430801-SC | WASHER M4 | ヒラサ`カ`ネ ミカ`キマル M4 | 2 |
| 20 | | G6104-164-0A0 | START SW ASM. | スタート SW(クミ) | 1 |
| 21 | | MAO-11602N00 | MICRO-SWITCH COVER | スイツチカハ`- | 1 |
| 22 | | SM-6031602-TP | SCREW | ロツカクアナホ`ルト | 2 |
| 23 | | WS-0310002-KN | SPRING WASHER M3 | ハ`ネサ`カ`ネ 3.1X5.9X0.7 | 2 |
| 24 | | WP-0320501-SC | WASHER M3 | ヒラサ`カ`ネ 3.2X7X0.5 | 2 |
| 25 | | G5009-162-000 | STOPPER PLATE | ヒサ`スイツチ ストッパ`イタ | 2 |
| 26 | | SM-6040802-TP | SCREW M4X0.7 L=8 | ロツカクアナホ`ルト | 4 |
| 27 | | WS-0410002-KN | SPRING WASHER | ハ`ネサ`カ`ネ M4 | 4 |
| 28 | | WP-0430801-SC | WASHER M4 | ヒラサ`カ`ネ ミカ`キマル M4 | 4 |
| 29 | | G5021-171-000 | RUBBER CUSHION | クツシヨン ゴム | 2 |
| 30 | | B2544-280-000 | WASHER, FOR WORK CLAMP FOOT HO | オサエ フツクリンク` | 2 |

26. SOLENOID VALVE & REGULATOR COMPONENTS
 電磁弁・レギュレータ関係



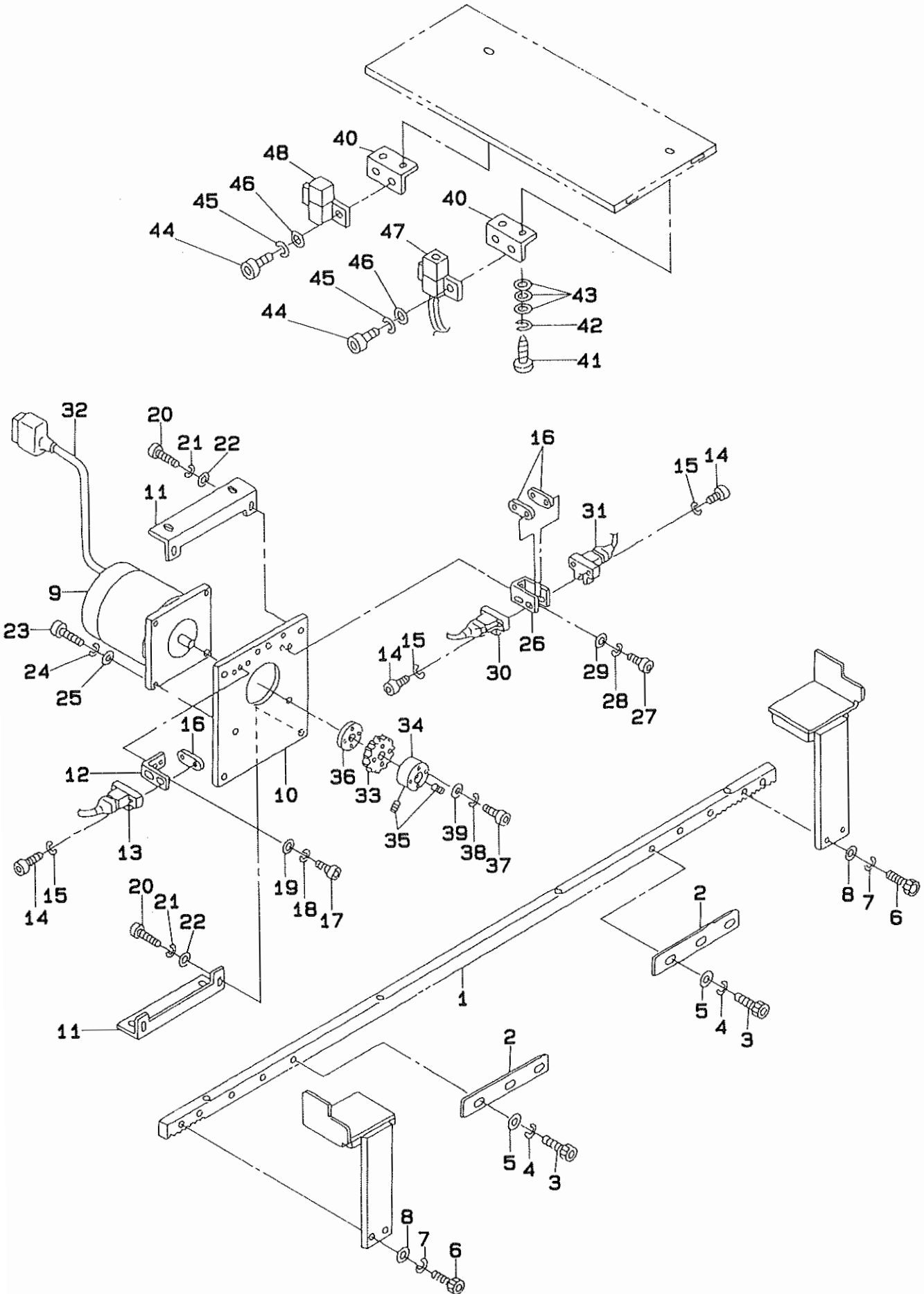
| REF.NO | NOTE | PART NO. | DESCRIPTION | ヒ ン メ イ | AMT. |
|--------|------|---------------|-----------------------------|-------------------|------|
| 1 | | G5029-164-000 | SOLENOID VALVE PLATE | デソソバソソ トリツケイタ | 1 |
| 2 | | SM-6061202-TP | SCREW M6 L=12 | ロツカクアナボルト M6 L=12 | 2 |
| 3 | | WS-0610002-KN | SPRING WASHER 6.1X12.2X1.5 | ハネサカネ M6 | 2 |
| 4 | | WP-0641601-SC | WASHER | ヒラサカネ ミガキマル M6 | 2 |
| 5 | | PJ-3010651-03 | HALF UNION GXPT1/8 | ハーフユニオン | 1 |
| 6 | | G6401-164-0A0 | SOLENOID VALVE ASM. (1) | デソソバソソ(クミ) (1) | 1 |
| 7 | | PV-1551080-A0 | SOLENOID VALVE | デソソバソソ シヨウ(クミ) | (1) |
| 8 | | HK-0346400-0A | TERMINAL, FEMALE | メスタ-ミナル ハラ | (16) |
| 9 | | EA-9500B01-00 | CABLE BAND | ソクセンハント | (2) |
| 10 | | SM-6033052-TP | SCREW | ロツカクアナボルト | 2 |
| 11 | | WS-0310002-KN | SPRING WASHER M3 | ハネサカネ 3.1X5.9X0.7 | 2 |
| 12 | | WP-0320501-SC | WASHER M3 | ヒラサカネ 3.2X7X0.5 | 2 |
| 13 | | PJ-3010405-04 | JOINTING | 6カクアナツキ ストレート | 10 |
| 14 | | PJ-0205000-01 | PLUG | フクラク | 6 |
| 15 | | PJ-3010651-03 | HALF UNION GXPT1/8 | ハーフユニオン | 3 |
| 16 | | G6402-164-0A0 | SOLENOID VALVE ASM. (2) | デソソバソソ(クミ) (2) | 1 |
| 17 | | PV-1551070-A0 | SOLENOID VALVE | デソソバソソ | (1) |
| 18 | | HK-0346400-0A | TERMINAL, FEMALE | メスタ-ミナル ハラ | (2) |
| 19 | | HX-0005500-OJ | RUBBER BUSHING | ゴムブツシユ | 1 |
| 20 | | PC-0105140-00 | SPEED CONTROLLER | スピート コントローラ | 1 |
| 21 | | PF-0552090-A0 | REGULATOR ASM. | レキユレタ クミ | 1 |
| 22 | | PJ-3090052-03 | QUICK JOINT PLUG | ワンタツチシヨイント.フクラク | 1 |
| 23 | | PJ-3090052-01 | PLUG | フクラク | 1 |
| 24 | | SM-6061202-TP | SCREW M6 L=12 | ロツカクアナボルト M6 L=12 | 2 |
| 25 | | WS-0610002-KN | SPRING WASHER 6.1X12.2X1.5 | ハネサカネ M6 | 2 |
| 26 | | WP-0641601-SC | WASHER | ヒラサカネ ミガキマル M6 | 2 |
| 27 | | PJ-0505252-01 | TEE | カンツキテ T | 2 |
| 28 | | PJ-3010652-01 | HALF UNION GXPT1/4 | ハーフユニオン | 1 |
| 29 | | PJ-0305200-01 | RING JOINT (NIPPLE) | カンツキテ (ニツプル) | 2 |
| 30 | | PJ-3050652-01 | TEE UNION | サ-ビス チ-ス ユニオン | 1 |
| 31 | | G6107-164-0A0 | AIR PRESSURE SENSOR SW ASM. | クウキアツケンチ SW(クミ) | 1 |
| 32 | | PJ-0152510-01 | BUSHING | 1/4X1/8フツシンク | 1 |
| 33 | | 161-11403 | AIR GUN | エアガン | 1 |
| 34 | | 161-11502 | SOCKET | ソケット | 1 |
| 35 | | G5458-116-000 | CURLED TUBE | カーチユ-ブ | 1 |
| 36 | | PJ-3030600-01 | STRAIGHT UNION | ストレート ユニオン | 1 |
| 37 | | G5841-270-000 | TUBE | マルチ チユウブ 6シソ | 5 |
| 38 | | BT-0600401-EB | TUBE | チユ-ブ | 5 |
| 39 | | BT-0400251-EB | URETHANE HOSE, BLACK | ウレタンホ-ス クロ | 3 |
| 40 | | G6801-164-000 | DUCT, A | ダクト(A) | 2 |
| 41 | | G6802-164-000 | DUCT, B | ダクト(B) | 1 |
| 42 | | SL-4041081-SF | SCREW M4 L=10 | ナヘコネシ ヲムス M4 L=10 | 6 |
| 43 | | WP-0450801-SD | WASHER 4.5X10.0X0.8 | ヒラサカネ 4.5X10X0.8 | 6 |
| 44 | | G5046-164-000 | TUBE | ホリウレタン コイル チユウブ | 1 |

27. FEED MECHANISM COMPONENTS
搬送関係



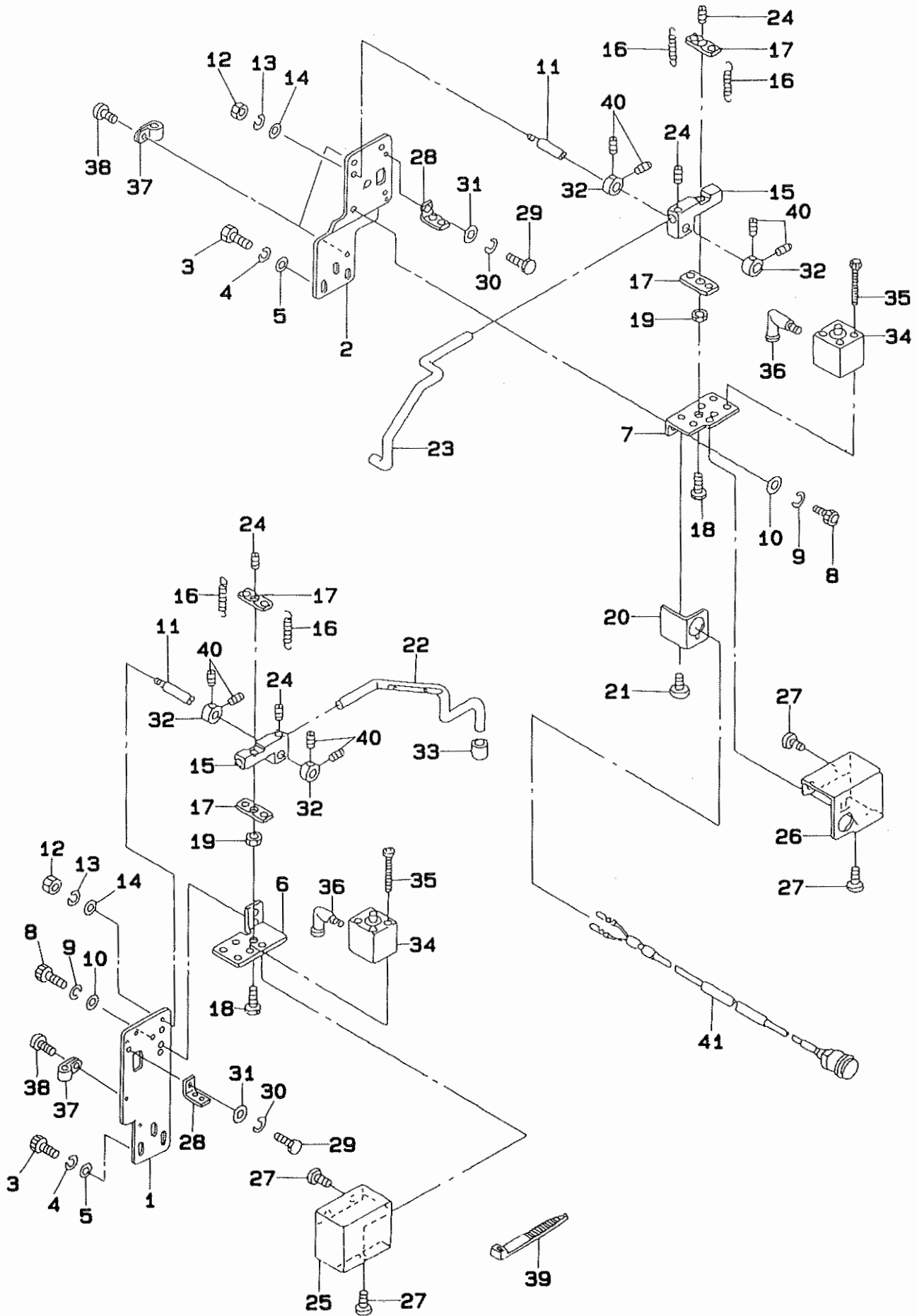
| REF.NO | NOTE | PART NO. | DESCRIPTION | ヒンメイ | AMT. |
|--------|------|---------------|-----------------------------|---|------|
| 1 | | G5103-164-000 | STAND | ハンソウフ ^ン シチュウ | 2 |
| 2 | | G5104-164-000 | STAND SUPPORT | ハンソウフ ^ン シチュウ ホキョウ | 2 |
| 3 | | G5105-164-000 | LM BASE | LMベース | 2 |
| 4 | | G5106-164-000 | SLIDER SHAFT SUPPORT, LEFT | スライ ^ト シ ^ク ササ ^エ (ヒタ ^リ リ) | 1 |
| 5 | | G5107-164-000 | SLIDER SHAFT SUPPORT, RIGHT | スライ ^ト シ ^ク ササ ^エ (ミキ ^ン) | 1 |
| 6 | | G5108-164-000 | SLIDER SHAFT | スライ ^ト シ ^ク | 2 |
| 7 | | G5109-164-000 | FEEDER MAIN FRAME | ハンソウフ ^ン ホンタイ | 1 |
| 8 | | G5110-164-000 | FEEDER MAIN FRAME, RIGHT | ハンソウフ ^ン ホンタイ(ミキ ^ン) | 1 |
| 9 | | G5111-164-0A0 | SLIDER SHAFT BLOCK ASM. | スライ ^ト シ ^ク ウケ(クミ) | 2 |
| 10 | | G5113-164-000 | BUSH | スライ ^ト シ ^ク ウケ プ ^ッ ッシュ | (4) |
| 11 | | G5112-164-000 | SLIDER SHAFT BLOCK | スライ ^ト シ ^ク ウケ | (2) |
| 12 | | G5114-164-000 | BUSH | スライ ^ト シ ^ク ウケ プ ^ッ ッシュ | 2 |
| 13 | | G5115-164-000 | FIXED PLATE | スライ ^ト イ ^チ キメ イ ^タ | 4 |
| 14 | | G5120-164-000 | PLATE SUPPORT | クラン ^プ ウケイ ^タ ササ ^エ | 2 |
| 15 | | G5121-164-000 | CLAMP PLATE, LEFT | クラン ^プ ウケイ ^タ (ヒタ ^リ) | 1 |
| 16 | | G5122-164-000 | CLAMP PLATE, RIGHT | クラン ^プ ウケイ ^タ (ミキ ^ン) | 1 |
| 17 | | G5123-164-000 | SENSOR PLATE | オサ ^エ リミット ケンチイ ^タ | 2 |
| 18 | | G5134-164-000 | COUPLING PLATE | スライ ^ト シ ^ク レン ^ラ クイ ^タ | 1 |
| 19 | | G5010-164-000 | FEED RAIL | ハンソウレール | 1 |
| 20 | | G5009-164-000 | FEED RAIL SUPPORT PLATE | ハンソウレール マク ^ラ イ ^タ | 6 |
| 21 | | SM-6062002-TP | SCREW M6 L=20 | ロツカクア ^ナ ホ ^ル ト M6 L=20 | 6 |
| 22 | | WS-0610002-KN | SPRING WASHER 6.1X12.2X1.5 | ハ ^ネ サ ^カ ネ M6 | 6 |
| 23 | | WP-0641601-SC | WASHER | ヒラサ ^カ ネ ミカ ^キ マル M6 | 6 |
| 24 | | SM-6051202-TP | SCREW M5X0.8 L=12 | ロツカクア ^ナ ホ ^ル ト M5X0.8 L=12 | 8 |
| 25 | | SM-6061202-TP | SCREW M6 L=12 | ロツカクア ^ナ ホ ^ル ト M6 L=12 | 4 |
| 26 | | WS-0610002-KN | SPRING WASHER 6.1X12.2X1.5 | ハ ^ネ サ ^カ ネ M6 | 4 |
| 27 | | WP-0641601-SC | WASHER | ヒラサ ^カ ネ ミカ ^キ マル M6 | 4 |
| 28 | | SM-6061602-TP | SCREW M6 L=16 | ロツカクア ^ナ ホ ^ル ト | 4 |
| 29 | | WS-0610002-KN | SPRING WASHER 6.1X12.2X1.5 | ハ ^ネ サ ^カ ネ M6 | 4 |
| 30 | | WP-0641601-SC | WASHER | ヒラサ ^カ ネ ミカ ^キ マル M6 | 4 |
| 31 | | SM-6061002-TP | SCREW M6 L=10 | ロツカクア ^ナ ホ ^ル ト M6 L=10 | 4 |
| 32 | | WS-0610002-KN | SPRING WASHER 6.1X12.2X1.5 | ハ ^ネ サ ^カ ネ M6 | 4 |
| 33 | | WP-0641601-SC | WASHER | ヒラサ ^カ ネ ミカ ^キ マル M6 | 4 |
| 34 | | SM-6041002-TP | SCREW M4 L=10 | ロツカクア ^ナ ホ ^ル ト M4X0.7 L=10 | 4 |
| 35 | | WS-0410002-KN | SPRING WASHER | ハ ^ネ サ ^カ ネ M4 | 4 |
| 36 | | WP-0430801-SC | WASHER M4 | ヒラサ ^カ ネ ミカ ^キ マル M4 | 4 |
| 37 | | SM-6040802-TP | SCREW M4X0.7 L=8 | ロツカクア ^ナ ホ ^ル ト | 4 |
| 38 | | WS-0410002-KN | SPRING WASHER | ハ ^ネ サ ^カ ネ M4 | 4 |
| 39 | | WP-0430801-SC | WASHER M4 | ヒラサ ^カ ネ ミカ ^キ マル M4 | 4 |
| 40 | | SM-6040802-TP | SCREW M4X0.7 L=8 | ロツカクア ^ナ ホ ^ル ト | 4 |
| 41 | | WS-0410002-KN | SPRING WASHER | ハ ^ネ サ ^カ ネ M4 | 4 |
| 42 | | WP-0430801-SC | WASHER M4 | ヒラサ ^カ ネ ミカ ^キ マル M4 | 4 |
| 43 | | SM-6040802-TP | SCREW M4X0.7 L=8 | ロツカクア ^ナ ホ ^ル ト | 4 |
| 44 | | WS-0410002-KN | SPRING WASHER | ハ ^ネ サ ^カ ネ M4 | 4 |
| 45 | | WP-0430801-SC | WASHER M4 | ヒラサ ^カ ネ ミカ ^キ マル M4 | 4 |
| 46 | | SM-6061202-TP | SCREW M6 L=12 | ロツカクア ^ナ ホ ^ル ト M6 L=12 | 4 |
| 47 | | WS-0610002-KN | SPRING WASHER 6.1X12.2X1.5 | ハ ^ネ サ ^カ ネ M6 | 4 |
| 48 | | WP-0641601-SC | WASHER | ヒラサ ^カ ネ ミカ ^キ マル M6 | 4 |
| 49 | | SM-6051202-TP | SCREW M5X0.8 L=12 | ロツカクア ^ナ ホ ^ル ト M5X0.8 L=12 | 18 |
| 50 | | SM-6051202-TP | SCREW M5X0.8 L=12 | ロツカクア ^ナ ホ ^ル ト M5X0.8 L=12 | 18 |
| 51 | | WP-0621016-SH | WASHER | ヒラサ ^カ ネ | 18 |
| 52 | | SM-6062002-TP | SCREW M6 L=20 | ロツカクア ^ナ ホ ^ル ト M6 L=20 | 2 |

28. FEED MECHANISM DRIVE & SWITCH COMPONENTS
 搬送部駆動・スイッチ関係



| REF.NO | NOTE | PART NO. | DESCRIPTION | ヒンメイ | AMT. |
|--------|------|---------------|------------------------------|-----------------------|------|
| 1 | | G5101-164-000 | RACK | ラック | 1 |
| 2 | | G5102-164-000 | ORIGINAL POINT SENSOR PLATE | ケンデンケンチ イタ | 2 |
| 3 | | SM-6040802-TP | SCREW M4X0.7 L=8 | ロツカクアナホルト | 6 |
| 4 | | WS-0410002-KN | SPRING WASHER | ハネサカネ M4 | 6 |
| 5 | | WP-0430801-SC | WASHER M4 | ヒラサカネ ミカキマル M4 | 6 |
| 6 | | SM-6062002-TP | SCREW M6 L=20 | ロツカクアナホルト M6 L=20 | 4 |
| 7 | | WS-0610002-KN | SPRING WASHER 6.1X12.2X1.5 | ハネサカネ M6 | 4 |
| 8 | | WP-0641601-SC | WASHER | ヒラサカネ ミカキマル M6 | 4 |
| 9 | | HM-0005700-00 | STEPPING MOTOR | ステツピソク モーター | 1 |
| 10 | | G5012-164-000 | PM INSTALLING PLATE | PM トリツケイタ | 1 |
| 11 | | G5011-164-000 | PM FIXED BASE | PM トリツケイタ コテイタイ | 2 |
| 12 | | G5013-164-000 | SENSOR INSTALLING PLATE | ケンデンセンサ トリツケイタ | 1 |
| 13 | | G6102-164-0AO | SPEED TRANSMISSION SENSOR SW | ケンソクケンチ SW(クミ) | 1 |
| 14 | | SM-6031502-TP | SCREW M3 X 15 | ロツカクアナホルト M3X0.5 L=15 | 6 |
| 15 | | WS-0310002-KN | SPRING WASHER M3 | ハネサカネ 3.1X5.9X0.7 | 6 |
| 16 | | G5153-171-000 | SENSOR PLATE | ケンデン センサ トメイタ | 3 |
| 17 | | SM-6040802-TP | SCREW M4X0.7 L=8 | ロツカクアナホルト | 2 |
| 18 | | WS-0410002-KN | SPRING WASHER | ハネサカネ M4 | 2 |
| 19 | | WP-0430801-SC | WASHER M4 | ヒラサカネ ミカキマル M4 | 2 |
| 20 | | SM-6061202-TP | SCREW M6 L=12 | ロツカクアナホルト M6 L=12 | 4 |
| 21 | | WS-0610002-KN | SPRING WASHER 6.1X12.2X1.5 | ハネサカネ M6 | 4 |
| 22 | | WP-0641601-SC | WASHER | ヒラサカネ ミカキマル M6 | 4 |
| 23 | | SM-6082502-TN | BOLT | ロツカクアナホルト | 4 |
| 24 | | WS-0820002-KN | SPRING WASHER M8 | ハネサカネ M8 | 4 |
| 25 | | WP-0841601-SC | WASHER 8.4X17.4X1.6 | ヒラサカネ ミカキマル M8 | 4 |
| 26 | | G5014-164-000 | SENSOR INSTALLING PLATE | ハンハツセンサ トリツケイタ | 1 |
| 27 | | SM-6040802-TP | SCREW M4X0.7 L=8 | ロツカクアナホルト | 2 |
| 28 | | WS-0410002-KN | SPRING WASHER | ハネサカネ M4 | 2 |
| 29 | | WP-0430801-SC | WASHER M4 | ヒラサカネ ミカキマル M4 | 2 |
| 30 | | G6101-164-0AO | HOME POSITION SENSOR SW ASM. | ケンデンケンチ SW(クミ) | 1 |
| 31 | | G6103-164-0AO | DISCRIMINATION SW ASM. | ハンハツ SW(クミ) | 1 |
| 32 | | G6025-171-0AO | CONNECTING CABLE ASM. | ステツピソクモータチユウケイケーブルクミ | 1 |
| 33 | | G5109-171-000 | FEED BLOCK GEAR | ハンソウタイ キア | 1 |
| 34 | | G5110-171-000 | BOSS | キア トリツケホス | 1 |
| 35 | | SM-8060802-TP | SCREW M6 L=8 | トメネジ M6 L=8 | 2 |
| 36 | | G5111-171-000 | GEAR HOLDER | キヤ オサエ | 1 |
| 37 | | SM-6033052-TP | SCREW | ロツカクアナホルト | 4 |
| 38 | | WS-0310002-KN | SPRING WASHER M3 | ハネサカネ 3.1X5.9X0.7 | 4 |
| 39 | | WP-0320501-SC | WASHER M3 | ヒラサカネ 3.2X7X0.5 | 4 |
| 40 | | G5019-164-000 | SENSOR INSTALLING PLATE | ヌノケンチセンサ トリツケイタ | 2 |
| 41 | | SK-3311301-SA | SCREW | ネジ | 4 |
| 42 | | WS-0410002-KN | SPRING WASHER | ハネサカネ M4 | 4 |
| 43 | | WP-0430801-SC | WASHER M4 | ヒラサカネ ミカキマル M4 | 12 |
| 44 | | SM-6030802-TP | SCREW M3X0.5 L=8 | ロツカクアナホルト M3X0.5 L=8 | 4 |
| 45 | | WS-0310002-KN | SPRING WASHER M3 | ハネサカネ 3.1X5.9X0.7 | 4 |
| 46 | | WP-0320501-SC | WASHER M3 | ヒラサカネ 3.2X7X0.5 | 4 |
| 47 | | G6110-164-0AO | CLOTH EDGE SENSOR 1 ASM. | ヌノハシ センサ-1(クミ) | 1 |
| 48 | | G6111-164-0AO | CLOTH EDGE SENSOR 2 ASM. | ヌノハシ センサ-2(クミ) | 1 |

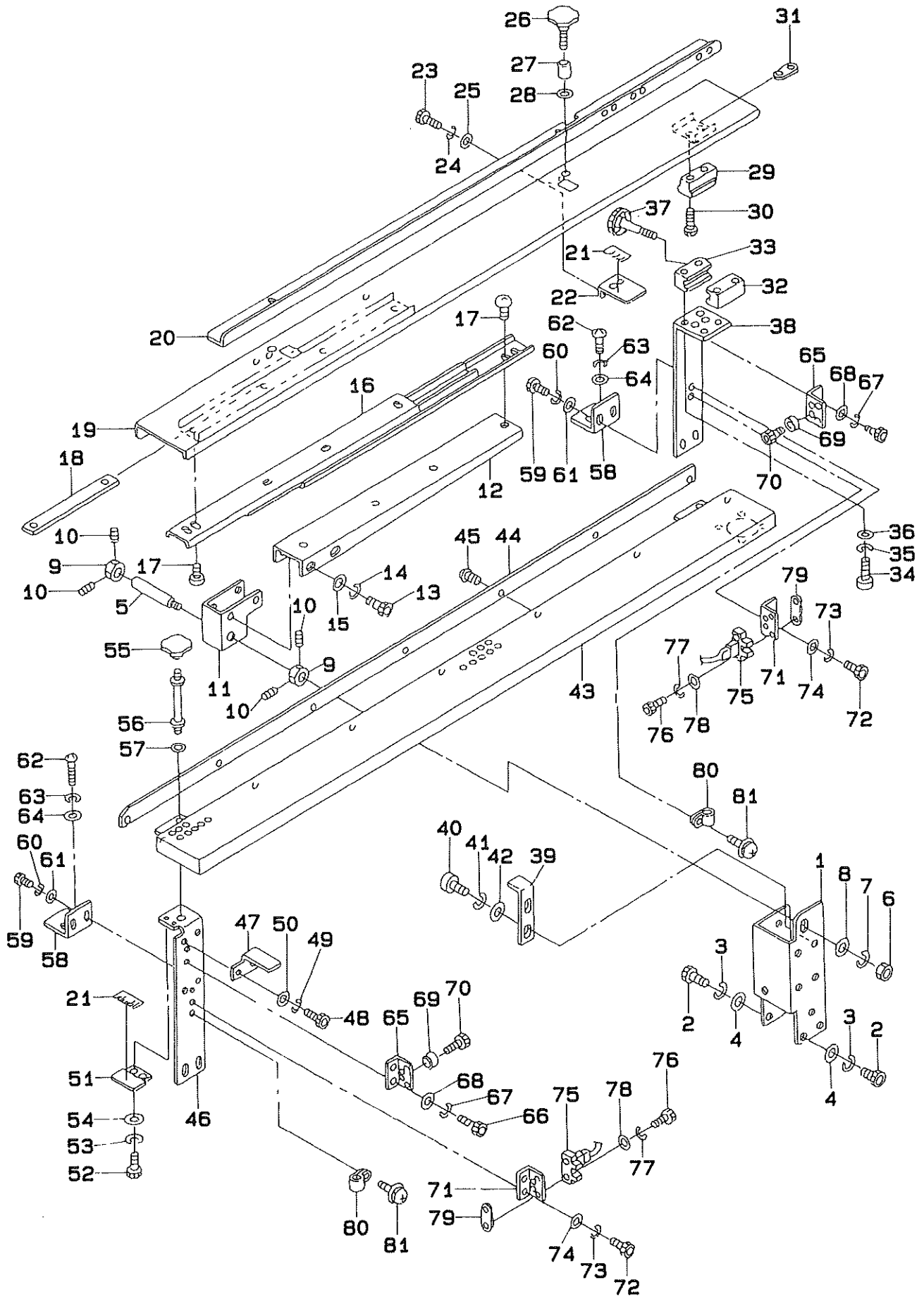
29. CLAMP ARM COMPONENTS
 クランプアーム関係



| REF.NO | NOTE | PART NO. | DESCRIPTION | ヒ ン メ イ | AMT. |
|--------|------|-----------------|-------------------------------|-------------------------|------|
| 1 | | G5116-164-000 | CLAMP PLATE, LEFT | クランプ トリツケタ`イ(ヒタ`リ) | 1 |
| 2 | | G5117-164-000-A | CLAMP PLATE, RIGHT | クランプ トリツケタ`イ(ミキ`) | 1 |
| 3 | | SM-6061202-TP | SCREW M6 L=12 | ロツカクアナホ`ルト M6 L=12 | 6 |
| 4 | | WS-0610002-KN | SPRING WASHER 6.1X12.2X1.5 | ハ`ネサ`カ`ネ M6 | 6 |
| 5 | | WP-0641601-SC | WASHER | ヒラサ`カ`ネ ミカ`キマル M6 | 6 |
| 6 | | G5118-164-000 | CLAMP CYLINDER PLATE, LEFT | クランプ シリンダ` トリツケイタ(ヒタ`リ) | 1 |
| 7 | | G5119-164-000 | CLAMP CYLINDER PLATE, RIGHT | クランプ シリンダ` トリツケイタ(ミキ`) | 1 |
| 8 | | SM-6061202-TP | SCREW M6 L=12 | ロツカクアナホ`ルト M6 L=12 | 4 |
| 9 | | WS-0610002-KN | SPRING WASHER 6.1X12.2X1.5 | ハ`ネサ`カ`ネ M6 | 4 |
| 10 | | WP-0641601-SC | WASHER | ヒラサ`カ`ネ ミカ`キマル M6 | 4 |
| 11 | | G5124-164-000 | CLAMP SHAFT | クランプ ツク | 2 |
| 12 | | NM-6060001-SC | NUT M6 | ロツカクナツト M6 1シユ | 2 |
| 13 | | WS-0610002-KN | SPRING WASHER 6.1X12.2X1.5 | ハ`ネサ`カ`ネ M6 | 2 |
| 14 | | WP-0641601-SC | WASHER | ヒラサ`カ`ネ ミカ`キマル M6 | 2 |
| 15 | | G5125-164-000 | CLAMP HOLDER | クランプ ホルダ` | 2 |
| 16 | | G5126-164-000 | SPRING | クランプ ハ`ネ | 4 |
| 17 | | G5127-164-000 | SPRING HOOK | ハ`ネカケ | 4 |
| 18 | | G5128-164-000 | TENSION BOLT | テンションボ`ルト | 2 |
| 19 | | NM-6060001-SC | NUT M6 | ロツカクナツト M6 1シユ | 2 |
| 20 | | G5129-164-000 | SWITCH INSTALLING PLATE | ハント`スイッチ トリツケイタ | 1 |
| 21 | | G5144-162-000 | SCREW | クランプ テ`プ`ル トメネジ` | 2 |
| 22 | | G5130-164-A00 | CLAMP, LEFT | クランプ ヒタ`リ | 1 |
| 23 | | G5131-164-000-A | CLAMP, RIGHT | クランプ ミキ` | 1 |
| 24 | | SM-8040402-TP | SCREW M4X0.7 L=4 | トメネジ` M4X0.7 L=4 | 4 |
| 25 | | G5132-164-000 | CLAMP COVER, LEFT | クランプ カハ` (ヒタ`リ) | 1 |
| 26 | | G5133-164-000 | CLAMP COVER, RIGHT | クランプ カハ` (ミキ`) | 1 |
| 27 | | G5144-162-000 | SCREW | クランプ テ`プ`ル トメネジ` | 6 |
| 28 | | B4131-357-000 | NEEDLE GUARD ADJUSTING GUIDE | ハリウケ シ`ョ`ケ` チョ`セツタ`イ | 2 |
| 29 | | SM-9041050-SC | SCREW M4X0.7 L=10 | ロツカクホ`ルト M4X0.7 L=10 | 2 |
| 30 | | WS-0410002-KN | SPRING WASHER | ハ`ネサ`カ`ネ M4 | 2 |
| 31 | | WP-0430801-SC | WASHER M4 | ヒラサ`カ`ネ ミカ`キマル M4 | 2 |
| 32 | | G2526-270-000 | COLLAR | Xクト`ウジ`ク トメカラ` | 4 |
| 33 | | G5138-161-000 | RUBBER CAP | ヌノオサエゴ`ム | 1 |
| 34 | | PA-1601005-00 | AIR CYLINDER | エアシリンダ` | 2 |
| 35 | | SM-6033052-TP | SCREW | ロツカクアナホ`ルト | 8 |
| 36 | | PJ-3040405-04 | ELBOW UNION | エルボ`ユニオン | 2 |
| 37 | | HX-0015000-0A | CABLE CLAMP | ケ`プ`ルクリッパ` | 4 |
| 38 | | SM-0040601-SA | SCREW | トラスネジ` | 4 |
| 39 | | EA-9500B01-00 | CABLE BAND | ソクセンハント` | 6 |
| 40 | | SM-8040402-TP | SCREW M4X0.7 L=4 | トメネジ` M4X0.7 L=4 | 8 |
| 41 | | G6112-164-0A0 | CLOTH PRESSER CANCELLATION SW | ヌノオサエ カイジ`ヨSW(クミ) | 1 |

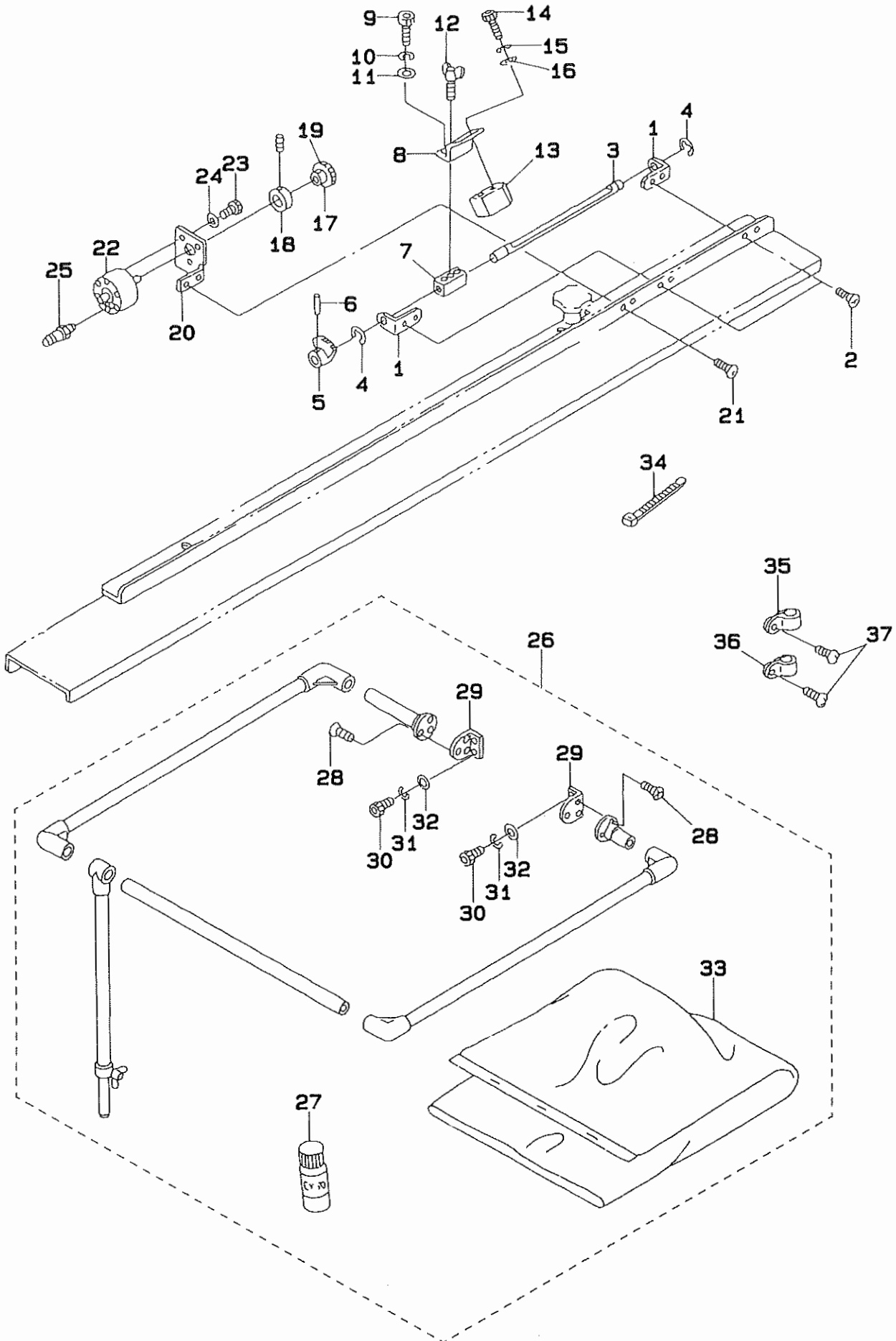
30. SET PLATE COMPONENTS

セット板関係



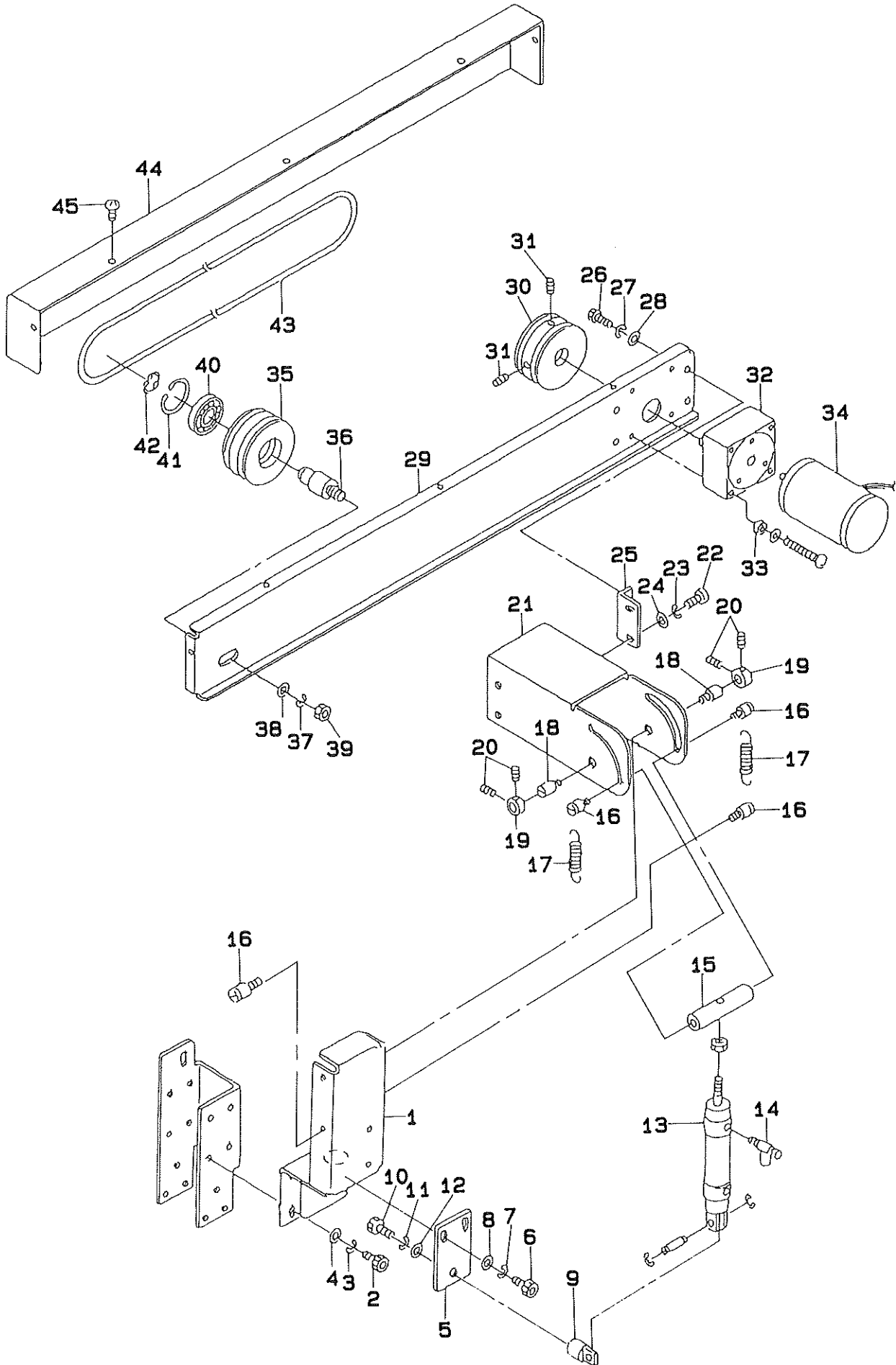
| REF.NO | NOTE | PART NO. | DESCRIPTION | ヒンメイ | AMT. |
|--------|------|---------------|-------------------------------|-----------------------|------|
| 1 | | G5301-164-000 | LEFT INSTALLING BASE | セツトイタ ヒタリトリツケベース | 1 |
| 2 | | SH-6061202-TP | SCREW M6 L=12 | ロツカクアナホルト M6 L=12 | 6 |
| 3 | | WS-0610002-KN | SPRING WASHER 6.1X12.2X1.5 | ハネサカネ M6 | 6 |
| 4 | | WP-0641601-SC | WASHER | ヒラサカネ ミカキマル M6 | 6 |
| 5 | | G5302-164-000 | TURNING SHAFT | セツトイタ カイデンシク | 1 |
| 6 | | NM-6080001-SC | NUT M8X1.25 | ロツカクナツト M8 1シユ | 1 |
| 7 | | WS-0820002-KN | SPRING WASHER M8 | ハネサカネ M8 | 1 |
| 8 | | WP-0841601-SC | WASHER 8.4X17.4X1.6 | ヒラサカネ ミカキマル M8 | 1 |
| 9 | | G2543-270-000 | SHAFT STOP COLLAR A | シクツメ カラーA | 2 |
| 10 | | SH-8040402-TP | SCREW M4X0.7 L=4 | トメネジ M4X0.7 L=4 | 4 |
| 11 | | G5303-164-000 | RAIL INSTALLING PLATE BRACKET | レール トリツケイタ ササエ | 1 |
| 12 | | G5304-164-000 | RAIL INSTALLING PLATE | レール トリツケイタ | 1 |
| 13 | | SH-6061202-TP | SCREW M6 L=12 | ロツカクアナホルト M6 L=12 | 4 |
| 14 | | WS-0610002-KN | SPRING WASHER 6.1X12.2X1.5 | ハネサカネ M6 | 4 |
| 15 | | WP-0641601-SC | WASHER | ヒラサカネ ミカキマル M6 | 4 |
| 16 | | G5305-164-000 | SLIDER RAIL | スライトレール | 1 |
| 17 | | SH-0040601-SA | SCREW | トラスネジ | 8 |
| 18 | | G5306-164-000 | RAIL FIXED PLATE | レール トメイタ | 2 |
| 19 | | G5307-164-000 | SET PLATE, LEFT | セツトイタ(ヒタリ) | 1 |
| 20 | | G5308-164-000 | GUIDE, LEFT | ガイド(ヒタリ) | 1 |
| 21 | | G5309-164-000 | SCALE | メモリ | 4 |
| 22 | | G5310-164-000 | SCALE PLATE, LEFT | メモリイタ(ヒタリ) | 2 |
| 23 | | SH-6040802-TP | SCREW M4X0.7 L=8 | ロツカクアナホルト | 4 |
| 24 | | WS-0410002-KN | SPRING WASHER | ハネサカネ M4 | 4 |
| 25 | | WP-0430801-SC | WASHER M4 | ヒラサカネ ミカキマル M4 | 4 |
| 26 | | G5311-164-000 | KNOB, MALE | ノブ(オス) | 2 |
| 27 | | G5312-164-000 | COLLAR | ヌノヨコハシ カネシカラー | 2 |
| 28 | | WP-0641601-SC | WASHER | ヒラサカネ ミカキマル M6 | 2 |
| 29 | | G5315-164-000 | BLOCK | セツトイタ コテイブロック | 1 |
| 30 | | SH-6040802-TP | SCREW M4X0.7 L=8 | ロツカクアナホルト | 2 |
| 31 | | G5146-171-000 | CLAMP FIXING PLATE | クランプ トメイタ | 1 |
| 32 | | G5313-164-000 | BLOCK A | セツトイタ イチキメ ブロックA | 1 |
| 33 | | G5314-164-000 | BLOCK B | セツトイタ イチキメ ブロック B | 1 |
| 34 | | SH-6041202-TP | SCREW M4X0.7 L=12 | ロツカクアナホルト | 4 |
| 35 | | WS-0410002-KN | SPRING WASHER | ハネサカネ M4 | 4 |
| 36 | | WP-0430801-SC | WASHER M4 | ヒラサカネ ミカキマル M4 | 4 |
| 37 | | G5316-164-000 | FIXED SCREW | セツトイタ コテイネジ | 1 |
| 38 | | G5006-164-000 | SET PLATE SUPPORT, LEFT | セツトイタ ササエ(ヒタリ) | 1 |
| 39 | | G5332-164-000 | STOPPER | セツトイタ ヒタリストッパ | 1 |
| 40 | | SH-6061202-TP | SCREW M6 L=12 | ロツカクアナホルト M6 L=12 | 2 |
| 41 | | WS-0610002-KN | SPRING WASHER 6.1X12.2X1.5 | ハネサカネ M6 | 2 |
| 42 | | WP-0641601-SC | WASHER | ヒラサカネ ミカキマル M6 | 2 |
| 43 | | G5327-164-000 | SET PLATE, RIGHT | セツトイタ ユミキ | 1 |
| 44 | | G5328-164-000 | GUIDE, RIGHT | ガイド(ミキ) | 1 |
| 45 | | SH-0030601-SA | SCREW M3X0.5 L=6 | トラスネジ M3X0.5 L=6 | 7 |
| 46 | | G5007-164-A00 | SUPPORT PLATE, RIGHT | セツトイタ ササエ ミキ | 1 |
| 47 | | G5030-164-000 | SUPPORT PLATE | セツトイタ ササエ ホキヨウ | 1 |
| 48 | | SH-6061202-TP | SCREW M6 L=12 | ロツカクアナホルト M6 L=12 | 2 |
| 49 | | WS-0610002-KN | SPRING WASHER 6.1X12.2X1.5 | ハネサカネ M6 | 2 |
| 50 | | WP-0641601-SC | WASHER | ヒラサカネ ミカキマル M6 | 2 |
| 51 | | G5329-164-000 | SCALE PLATE, RIGHT | メモリイタ(ミキ) | 2 |
| 52 | | SH-6040602-TP | SCREW M4 L=6 | ロツカクアナホルト M4X0.7 L=6 | 4 |
| 53 | | WS-0410002-KN | SPRING WASHER | ハネサカネ M4 | 4 |
| 54 | | WP-0430801-SC | WASHER M4 | ヒラサカネ ミカキマル M4 | 4 |
| 55 | | G5330-164-000 | KNOB, FEMALE | ノブ(メス) | 2 |
| 56 | | G5331-164-000 | HANDLE EXTENSION | ハンドル イクステンション | 2 |
| 57 | | WP-0641601-SC | WASHER | ヒラサカネ ミカキマル M6 | 2 |
| 58 | | G5403-164-000 | FIXED PLATE | セツトイタ ササエ コテイイタ | 3 |
| 59 | | SH-6061002-TP | SCREW M6 L=10 | ロツカクアナホルト M6 L=10 | 6 |
| 60 | | WS-0610002-KN | SPRING WASHER 6.1X12.2X1.5 | ハネサカネ M6 | 6 |
| 61 | | WP-0641601-SC | WASHER | ヒラサカネ ミカキマル M6 | 6 |
| 62 | | SK-3381601-SC | WOOD SCREW D=3.8 L=16 | マルボクネジ D=3.8 L=16 | 6 |
| 63 | | WS-0410002-KN | SPRING WASHER | ハネサカネ M4 | 6 |
| 64 | | WP-0430801-SC | WASHER M4 | ヒラサカネ ミカキマル M4 | 6 |
| 65 | | G5008-164-000 | STOPPER | ハンソウフストッパ | 2 |
| 66 | | SH-6040802-TP | SCREW M4X0.7 L=8 | ロツカクアナホルト | 4 |
| 67 | | WS-0410002-KN | SPRING WASHER | ハネサカネ M4 | 4 |
| 68 | | WP-0430801-SC | WASHER M4 | ヒラサカネ ミカキマル M4 | 4 |
| 69 | | G5384-171-000 | RUBBER FOOT | ゴムフツ | 2 |
| 70 | | SH-6031002-TP | HEXAGONAL BOLT M3 X 10 | ロツカクアナホルト M3X0.5 L=10 | 2 |
| 71 | | G5008-164-000 | STOPPER | ハンソウフストッパ | 2 |
| 72 | | SH-6040802-TP | SCREW M4X0.7 L=8 | ロツカクアナホルト | 4 |
| 73 | | WS-0410002-KN | SPRING WASHER | ハネサカネ M4 | 4 |
| 74 | | WP-0430801-SC | WASHER M4 | ヒラサカネ ミカキマル M4 | 4 |
| 75 | | G6105-164-0A0 | PRESSER POSITION SW ASH. | ハンソウフオウエイ SW(クミ) | 2 |
| 76 | | SH-6031502-TP | SCREW M3 X 15 | ロツカクアナホルト M3X0.5 L=15 | 4 |
| 77 | | WS-0310002-KN | SPRING WASHER M3 | ハネサカネ 3.1X5.9X0.7 | 4 |
| 78 | | WP-0320501-SC | WASHER M3 | ヒラサカネ 3.2X7X0.5 | 4 |
| 79 | | G5153-171-000 | SENSOR PLATE | ゲンデン センサ トメイタ | 2 |
| 80 | | HX-0015000-00 | CLIP | ケブール クリツッ | 2 |
| 81 | | SL-4041081-SF | SCREW M4 L=10 | ナハコネジ セムス M4 L=10 | 2 |

31. GAUGE & STACKER GUARD COMPONENTS
 ゲージ・スタッカーガード関係



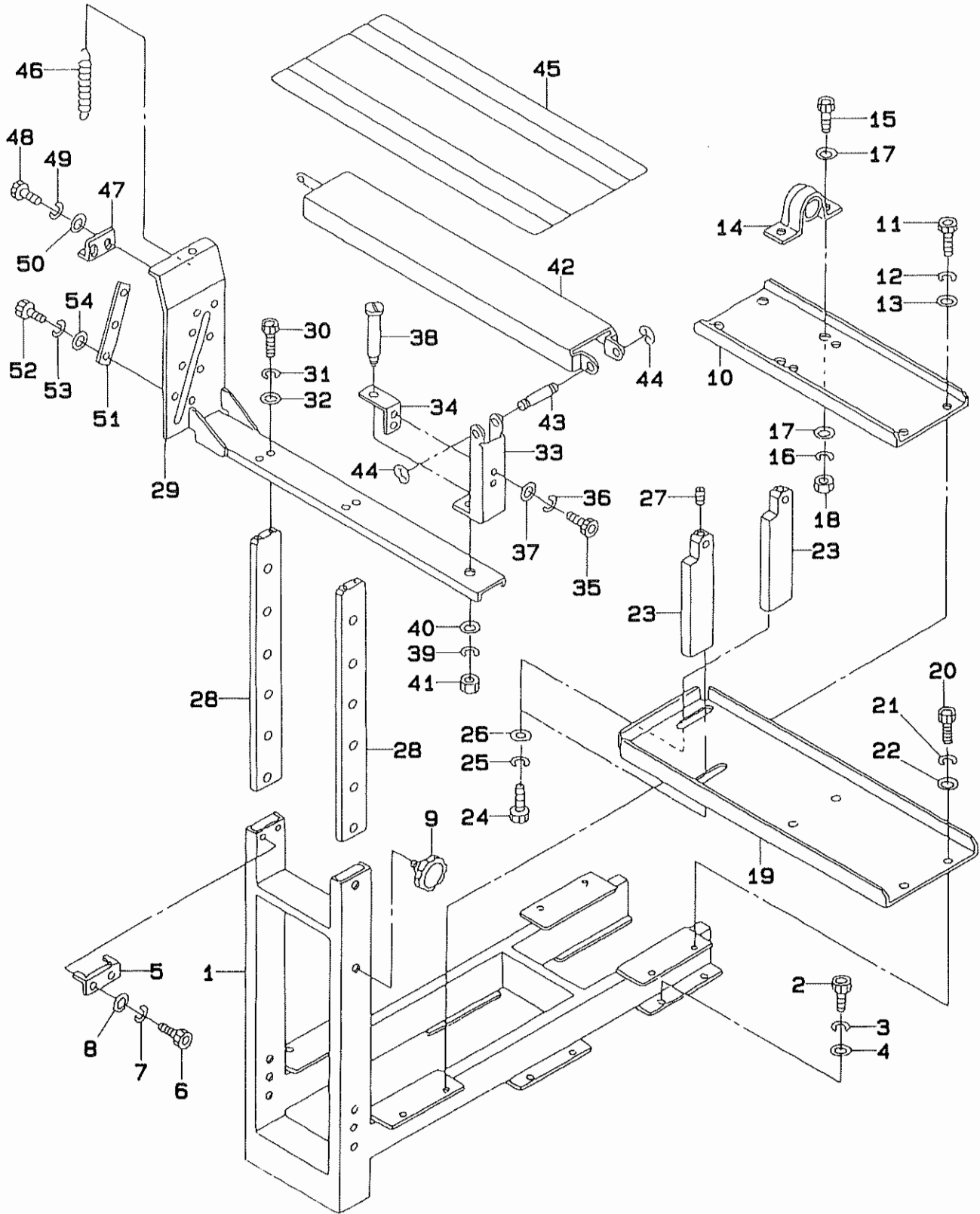
| REF.NO | NOTE | PART NO. | DESCRIPTION | ヒ ン メ イ | AMT. |
|--------|------|---------------|--------------------------|-----------------------|------|
| 1 | | G5317-164-000 | BRACKET | ケ-ジ-ジ-クウケ | 2 |
| 2 | | SM-1030601-SC | SCREW M3 X 8 | サヲコネジ M3X0.5 L=6 | 4 |
| 3 | | G5318-164-000 | GAUGE SHAFT | ケ-ジ-ジ-ク | 1 |
| 4 | | RE-0400000-KO | E-SHAPED SNAP RING (4MM) | Eカ-トメワ 4 | 2 |
| 5 | | G5321-164-000 | GAUGE DRIVEN GEAR | ケ-ジ-ジ-ユウト-ウキ-ア | 1 |
| 6 | | PS-0160122-KH | SPRING PIN 1.6X12 | スプリングピン 1.6X12 | 1 |
| 7 | | G5323-164-000 | GAUGE BLOCK | ケ-ジ-フ-ロク | 1 |
| 8 | | G5324-164-000 | GAUGE INSTALLING PLATE | ケ-ジ-トリツケイタ | 1 |
| 9 | | SM-6040602-TP | SCREW M4 L=6 | ロツカクアナホ-ルト M4X0.7 L=6 | 2 |
| 10 | | WS-0410002-KN | SPRING WASHER | ハ-ネサ-カ-ネ M4 | 2 |
| 11 | | WP-0430801-SC | WASHER M4 | ヒラサ-カ-ネ ミカ-キマル M4 | 2 |
| 12 | | G5326-164-000 | SCREW | ケ-ジ-チョウセツネジ | 1 |
| 13 | | G5325-164-000 | GAUGE (FOR MAN) | シンケ-ジ | 1 |
| 14 | | SM-6031202-TP | SCREW M3X0.5 L=12 | ロツカクアナホ-ルト | 2 |
| 15 | | WS-0310002-KN | SPRING WASHER M3 | ハ-ネサ-カ-ネ 3.1X5.9X0.7 | 2 |
| 16 | | WP-0320501-SC | WASHER M3 | ヒラサ-カ-ネ 3.2X7X0.5 | 2 |
| 17 | | G5319-164-000 | GEAR | ケ-ジ-ク-ウ キ-ア | 1 |
| 18 | | G5320-164-000 | RETAINING RING | ク-ウキ-ア トメワ | 1 |
| 19 | | SM-8030502-TP | SCREW M3 L=5 | トメネジ M3X0.5 L=5 | 1 |
| 20 | | G5322-164-000 | INSTALLING PLATE | ケ-ジ-シンタ-トリツケイタ | 1 |
| 21 | | SM-1030601-SC | SCREW M3 X 8 | サヲコネジ M3X0.5 L=6 | 2 |
| 22 | | PA-8000120-00 | AIR CYLINDER | エアシリンダ- | 1 |
| 23 | | SM-6030602-TP | SCREW M3X0.5 L=6 | ロツカクアナホ-ルト M3X0.5 L=6 | 3 |
| 24 | | WP-0320501-SC | WASHER M3 | ヒラサ-カ-ネ 3.2X7X0.5 | 3 |
| 25 | | PJ-2103040-10 | HALF UNION | ユニオンカン ツキ-テ | 2 |
| 26 | | G5240-164-0A0 | STACKER GUARD ASM. | スタツカ-カ-ト (クミ) | 1 |
| 27 | | G5242-164-000 | PIPE ADHESIVE CEMENT | ハ-イフ-セツチャクサ-イ | (1) |
| 28 | | SM-1030801-SC | SCREW M3 L=8 | サヲコネジ M3X0.5 L=8 | (6) |
| 29 | | G5243-164-000 | PIPE SUPPORT | ハ-イフ-シン-カナク- | (2) |
| 30 | | SM-6050802-TP | SCREW M5X0.8 L=8 | ロツカクアナホ-ルト M5X0.7 L=8 | (4) |
| 31 | | WS-0510002-KN | SPRING WASHER | ハ-ネサ-カ-ネ 5.1X9.2X1.3 | (4) |
| 32 | | WP-0531001-SC | WASHER | ヒラサ-カ-ネ ミカ-キマル M5 | (4) |
| 33 | | GSS-29212000 | VINYL BAG | ビ-ニ-ルフ-クロ | (1) |
| 34 | | EA-9500B01-00 | CABLE BAND | ソクセンハ-ント- | 3 |
| 35 | | HX-0015000-0F | CABLE CLIP | ケ-ブ-ルクリツフ- | 1 |
| 36 | | HX-0015000-0A | CABLE CLAMP | ケ-ブ-ルクリツフ- | 1 |
| 37 | | SL-4041081-SF | SCREW M4 L=10 | ナハ-コネジ-セムス M4 L=10 | 2 |

32. CONVEYOR COMPONENTS
コンベア関係



| REF.NO | NOTE | PART NO. | DESCRIPTION | ヒ ン メ イ | AMT. |
|--------|------|---------------|-----------------------------|-------------------|------|
| 1 | | G5222-164-000 | MOTOR BRACKET SUPPORT | モーターブラケットササ | 1 |
| 2 | | SM-6061202-TP | SCREW M6 L=12 | ロツカクアサホルト M6 L=12 | 4 |
| 3 | | WS-0610002-KN | SPRING WASHER 6.1X12.2X1.5 | ハネサカネ M6 | 4 |
| 4 | | WP-0641601-SC | WASHER | ヒラサカネ ミカキマル M6 | 4 |
| 5 | | G5223-164-000 | INSTALLING PLATE | コンベアシリンダ トリツケイタ | 1 |
| 6 | | SM-6061202-TP | SCREW M6 L=12 | ロツカクアサホルト M6 L=12 | 2 |
| 7 | | WS-0610002-KN | SPRING WASHER 6.1X12.2X1.5 | ハネサカネ M6 | 2 |
| 8 | | WP-0641601-SC | WASHER | ヒラサカネ ミカキマル M6 | 2 |
| 9 | | PX-5000170-00 | KNUCKLE JOINT | Iカタ 1ヤマ ナツクルジヨイント | 1 |
| 10 | | SM-6082002-TM | SCREW M8 L=20 | ロツカクアサホルト M8 L=20 | 1 |
| 11 | | WS-0820002-KN | SPRING WASHER M8 | ハネサカネ M8 | 1 |
| 12 | | WP-0841601-SC | WASHER 8.4X17.4X1.6 | ヒラサカネ ミカキマル M8 | 1 |
| 13 | | PA-2002513-A0 | AIR CYLINDER | エアシリンダ | 1 |
| 14 | | PC-0151080-00 | SPEED CONTROLLER | スピコン | 1 |
| 15 | | G5224-164-000 | SHAFT | コンベアシヨウケヨウ シャフト | 1 |
| 16 | | B3410-771-000 | SUSPENSION SCREW(A) | ハネカケ | 4 |
| 17 | | B2710-771-000 | SPRING | メス クトールハネ | 2 |
| 18 | | G5225-164-000 | STUD | コンベア シテンジク | 2 |
| 19 | | G2526-270-000 | COLLAR | Xクトウウジク トメカラー | 2 |
| 20 | | SM-8040402-TP | SCREW M4X0.7 L=4 | トメネジ M4X0.7 L=4 | 4 |
| 21 | | G5226-164-000 | MOTOR BRACKET | コンベア モーターブラケット | 1 |
| 22 | | SM-6061202-TP | SCREW M6 L=12 | ロツカクアサホルト M6 L=12 | 4 |
| 23 | | WS-0610002-KN | SPRING WASHER 6.1X12.2X1.5 | ハネサカネ M6 | 4 |
| 24 | | WP-0641601-SC | WASHER | ヒラサカネ ミカキマル M6 | 4 |
| 25 | | G5227-164-000 | INSTALLING PLATE | モーターブラケット トリツケイタ | 2 |
| 26 | | SM-6061202-TP | SCREW M6 L=12 | ロツカクアサホルト M6 L=12 | 4 |
| 27 | | WS-0610002-KN | SPRING WASHER 6.1X12.2X1.5 | ハネサカネ M6 | 4 |
| 28 | | WP-0641601-SC | WASHER | ヒラサカネ ミカキマル M6 | 4 |
| 29 | | G5228-164-000 | CONVEYER FRAME | コンベアフレーム | 1 |
| 30 | | G5229-164-000 | DRIVE PULLEY | ドライブプーリ | 1 |
| 31 | | SM-8040602-TP | SCREW M4X0.7 L=6 | トメネジ | 2 |
| 32 | | HM-0007700-10 | GEAR HEAD | キヤヘッド | 1 |
| 33 | | B1513-210-000 | CLOTH PRESSER MAGNET SPACER | ヌノオサエ マグネット スパース | 4 |
| 34 | | G6201-164-0A0 | CONVEYER MOTOR ASM. | コンベアモータ(クミ) | 1 |
| 35 | | G5230-164-000 | IDLER PULLEY | アイトラープーリ | 1 |
| 36 | | G5231-164-000 | IDLER PULLEY SHAFT | アイトラープーリ シク | 1 |
| 37 | | WS-1020002-KN | SPRING WASHER M10 | ハネサカネ M10 | 1 |
| 38 | | WP-1052001-SC | WASHER 10,5X21X2 | ヒラサカネ ミカキマル M10 | 1 |
| 39 | | NM-6100001-SC | NUT M10X1.5 | ロツカクナツ M10 1シ | 1 |
| 40 | | SB-1150002-00 | BEARING | ベアリング | 1 |
| 41 | | RC-3500002-KP | RETAINING RING 35 | Cカタトメ 35 | 1 |
| 42 | | RC-0150001-KP | RETAINING RING 13.8 | Cカタトメ 13.8 | 1 |
| 43 | | G5232-164-000 | CONVEYER BELT | コンベアベルト | 2 |
| 44 | | G5233-164-000 | CONVEYER COVER | コンベアカバー | 1 |
| 45 | | SM-0040601-SA | SCREW | トラスネジ | 5 |

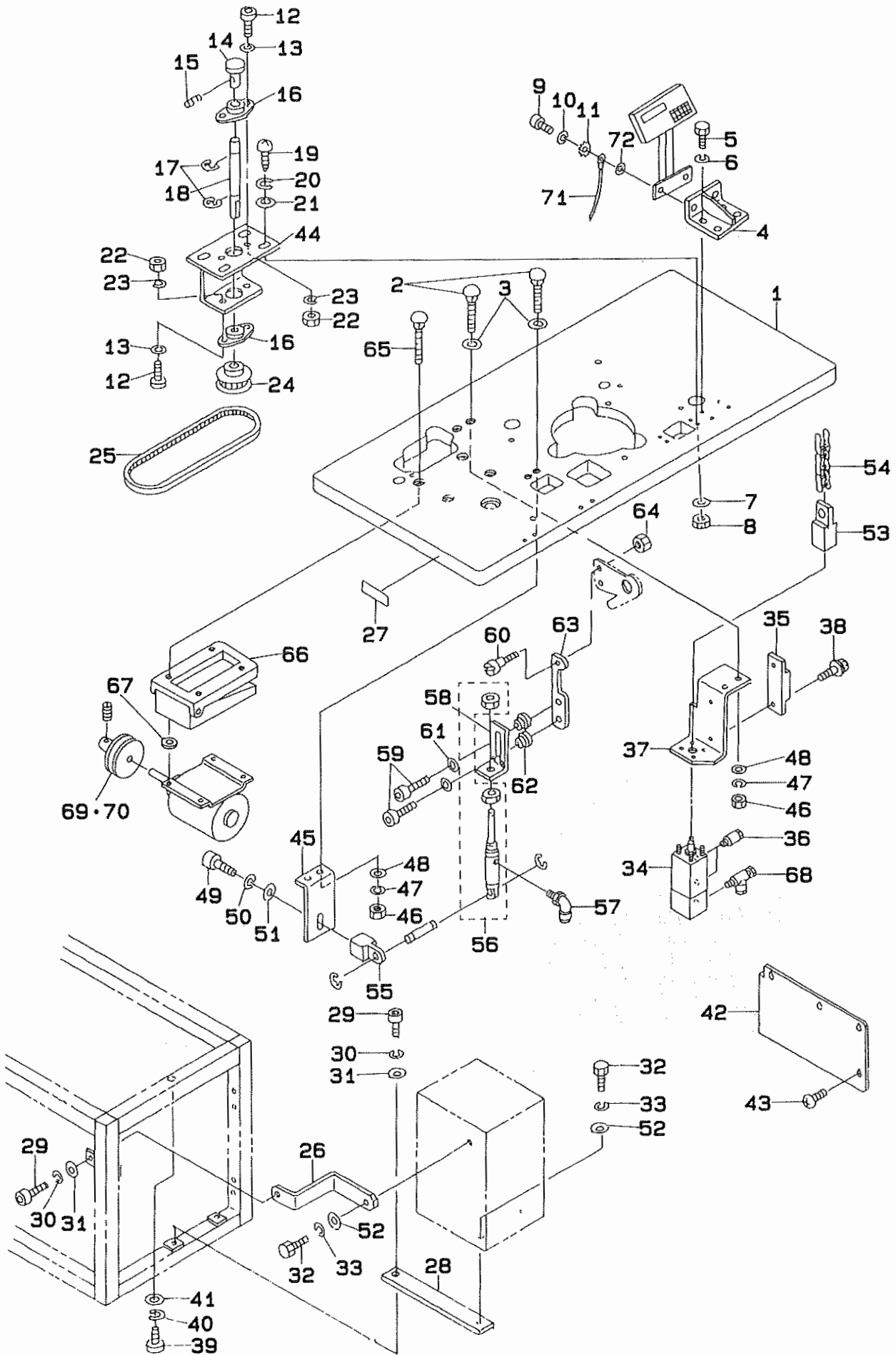
33. STACKER COMPONENTS
 スタッカ-布積み台関係



| REF.NO | NOTE | PART NO. | DESCRIPTION | ヒンメイ | AMT. |
|--------|------|---------------|----------------------------|----------------------|------|
| 1 | | G5201-164-000 | STACKER BASE | スタッカーベース | 1 |
| 2 | | SM-6061202-TP | SCREW M6 L=12 | ロツカクアナボルト M6 L=12 | 4 |
| 3 | | WS-0610002-KN | SPRING WASHER 6.1X12.2X1.5 | ハネサカネ M6 | 4 |
| 4 | | WP-0641601-SC | WASHER | ヒラサカネ ミカキマル M6 | 4 |
| 5 | | G5210-164-000 | SUPPORT PLATE | タオレホウシ イタ | 2 |
| 6 | | SM-6030602-TP | SCREW M3X0.5 L=6 | ロツカクアナボルト M3X0.5 L=6 | 4 |
| 7 | | WS-0310002-KN | SPRING WASHER M3 | ハネサカネ 3.1X5.9X0.7 | 4 |
| 8 | | WP-0320501-SC | WASHER M3 | ヒラサカネ 3.2X7X0.5 | 4 |
| 9 | | G5220-164-000 | KNOB | スタッカータカサチヨウセツ ノブ | 2 |
| 10 | | G5202-164-000 | PILLOW INSTALLING PLATE | ピロトリツケイタ | 1 |
| 11 | | SM-6061202-TP | SCREW M6 L=12 | ロツカクアナボルト M6 L=12 | 4 |
| 12 | | WS-0610002-KN | SPRING WASHER 6.1X12.2X1.5 | ハネサカネ M6 | 4 |
| 13 | | WP-0641601-SC | WASHER | ヒラサカネ ミカキマル M6 | 4 |
| 14 | | G5129-164-000 | SWITCH INSTALLING PLATE | ハントスイッチ トリツケイタ | 2 |
| 15 | | SM-6082002-TN | SCREW M8 L=20 | ロツカクアナボルト M8 L=20 | 4 |
| 16 | | WS-0820002-KN | SPRING WASHER M8 | ハネサカネ M8 | 4 |
| 17 | | WP-0841601-SC | WASHER 8.4X17.4X1.6 | ヒラサカネ ミカキマル M8 | 8 |
| 18 | | NM-6080001-SC | NUT M8X1.25 | ロツカクナツト M8 1シユ | 4 |
| 19 | | G5203-164-000 | CYLINDER HOLDER BASE | シリンドラトリツケイタ コチイタ | 1 |
| 20 | | SM-6061202-TP | SCREW M6 L=12 | ロツカクアナボルト M6 L=12 | 4 |
| 21 | | WS-0610002-KN | SPRING WASHER 6.1X12.2X1.5 | ハネサカネ M6 | 4 |
| 22 | | WP-0641601-SC | WASHER | ヒラサカネ ミカキマル M6 | 4 |
| 23 | | G5217-164-000 | CYLINDER MOUNT PLATE | シリンドラトリツケイタ | 2 |
| 24 | | SM-6061602-TP | SCREW M6 L=16 | ロツカクアナボルト | 4 |
| 25 | | WS-0610002-KN | SPRING WASHER 6.1X12.2X1.5 | ハネサカネ M6 | 4 |
| 26 | | WP-0641601-SC | WASHER | ヒラサカネ ミカキマル M6 | 4 |
| 27 | | SM-8040402-TP | SCREW M4X0.7 L=4 | トメネシ M4X0.7 L=4 | 2 |
| 28 | | G5209-164-000 | ADJUSTING PLATE | ヌノツミタイ チョウセツイタ | 2 |
| 29 | | G5211-164-000 | SUPPORT | ヌノツミタイ ササエ | 1 |
| 30 | | SM-6041202-TP | SCREW M4X0.7 L=12 | ロツカクアナボルト | 4 |
| 31 | | WS-0410002-KN | SPRING WASHER | ハネサカネ M4 | 4 |
| 32 | | WP-0430801-SC | WASHER M4 | ヒラサカネ ミカキマル M4 | 4 |
| 33 | | G5212-164-000 | FULCRUM PLATE | ヌノツミタイ シデンイタ | 1 |
| 34 | | G5234-164-000 | PIN SUPPORT | ヌノツミタイ カイデンピン ササエ | 1 |
| 35 | | SM-6040802-TP | SCREW M4X0.7 L=8 | ロツカクアナボルト | 2 |
| 36 | | WS-0410002-KN | SPRING WASHER | ハネサカネ M4 | 2 |
| 37 | | WP-0430801-SC | WASHER M4 | ヒラサカネ ミカキマル M4 | 2 |
| 38 | | B8170-220-000 | BED FIXED SCREW | ハツト コチイネシ | 1 |
| 39 | | WS-0820002-KN | SPRING WASHER M8 | ハネサカネ M8 | 1 |
| 40 | | WP-0841601-SC | WASHER 8.4X17.4X1.6 | ヒラサカネ ミカキマル M8 | 1 |
| 41 | | NM-6080001-SC | NUT M8X1.25 | ロツカクナツト M8 1シユ | 1 |
| 42 | | G5213-164-000 | CLOTH STACKER | ヌノツミタイ | 1 |
| 43 | | 135-18105 | LIFTING LEVER SHAFT | ヌノオサエアケ レハ-ジク | 1 |
| 44 | | RE-0700000-KO | E-SHAPED SNAP RING (7MM) | Eカタメワ 7 | 2 |
| 45 | | G5022-164-000 | CUSHION | ヌノオキタイ クッション | 1 |
| 46 | | G5214-164-000 | SPRING | スタッカーハネ | 1 |
| 47 | | G5215-164-000 | FIXED PLATE | ヌノツミタイ コチイタ | 1 |
| 48 | | SM-6030602-TP | SCREW M3X0.5 L=6 | ロツカクアナボルト M3X0.5 L=6 | 2 |
| 49 | | WS-0310002-KN | SPRING WASHER M3 | ハネサカネ 3.1X5.9X0.7 | 2 |
| 50 | | WP-0320501-SC | WASHER M3 | ヒラサカネ 3.2X7X0.5 | 2 |
| 51 | | G5235-164-000 | SLIDER | ヌノツミタイ スライダ | 2 |
| 52 | | SM-6030802-TP | SCREW M3X0.5 L=8 | ロツカクアナボルト M3X0.5 L=8 | 6 |
| 53 | | WS-0310002-KN | SPRING WASHER M3 | ハネサカネ 3.1X5.9X0.7 | 6 |
| 54 | | WP-0320501-SC | WASHER M3 | ヒラサカネ 3.2X7X0.5 | 6 |

34. MACHINE TABLE COMPONENTS

マシンテーブル関係

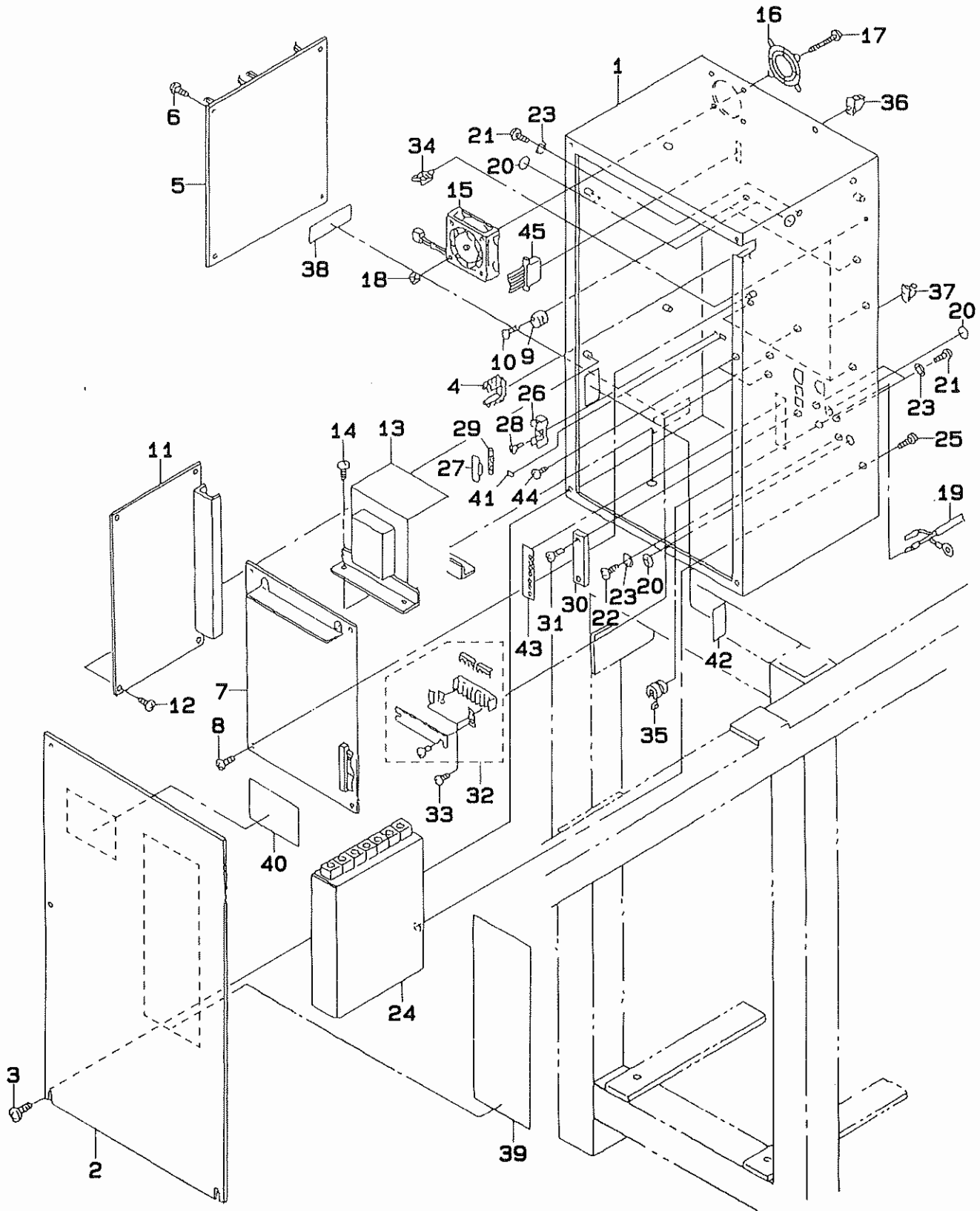


| REF.NO | NOTE | PART NO. | DESCRIPTION | ヒンメイ | AMT. |
|--------|------|---------------|------------------------------|-----------------------|------|
| 1 | | G5402-164-A00 | SEWING MACHINE TABLE | ミシン テーブル | 1 |
| 2 | | MTJ-MS000060 | BOLT | カクネマルアタマボルト | 4 |
| 3 | | WP-0850002-SP | WASHER 8.5X18X1.6 | ヒラチカネ 8.5X18X1.6 | 4 |
| 4 | | G5406-164-000 | OPERATION PANEL BRACKET | ソウチハネル トリツケイタ | 1 |
| 5 | | SM-9066503-SC | SCREW M6 L=65 | ロツカクホルト M6 L=65 | 4 |
| 6 | | WS-0610002-KN | SPRING WASHER 6.1X12.2X1.5 | ハネチカネ M6 | 4 |
| 7 | | WP-0641601-SC | WASHER | ヒラチカネ ミカキマル M6 | 4 |
| 8 | | NM-6060001-SC | NUT M6 | ロツカクナツト M6 1シュ | 4 |
| 9 | | SM-6061202-TN | BOLT | ロツカクアナホルト | 2 |
| 10 | | WS-0610002-KN | SPRING WASHER 6.1X12.2X1.5 | ハネチカネ M6 | 2 |
| 11 | | WT-0640001-KN | TOOTH WASHER | ハツキチカネ A6 | 2 |
| 12 | | SM-6051202-TP | SCREW M5X0.8 L=12 | ロツカクアナホルト M5X0.8 L=12 | 4 |
| 13 | | WP-0531001-SC | WASHER | ヒラチカネ ミカキマル M5 | 4 |
| 14 | | 165-61904 | MOTOR KNOB | アームモーターつまミ | 1 |
| 15 | | SM-8050602-TP | SCREW M5 L=6 | トメネジ M5X0.8 L=6 | 1 |
| 16 | | G5420-164-000 | FLANGE | シュトウカイデンヨウ ミニフランジ | 2 |
| 17 | | RE-0600000-K0 | E-SHAPED SNAP RING (6MM) | Eカタトメワ 6 | 2 |
| 18 | | G5419-164-000 | SHAFT | シュトウカイデンヨウ シャフト | 1 |
| 19 | | SK-3381301-SC | WOOD SCREW | マルモクネジ | 4 |
| 20 | | WS-0410002-KN | SPRING WASHER | ハネチカネ M4 | 4 |
| 21 | | WP-0430801-SC | WASHER M4 | ヒラチカネ ミカキマル M4 | 4 |
| 22 | | NM-6050001-SC | NUT M5 | ロツカクナツト M5X0.8 1シュ | 4 |
| 23 | | WS-0510002-KN | SPRING WASHER | ハネチカネ 5.1X9.2X1.3 | 4 |
| 24 | | G5418-164-000 | SULLEY | シュトウカイデンヨウ プーリー | 1 |
| 25 | | G5421-164-000 | ROTATION BELT | シュトウカイデンヨウ ベルト | 1 |
| 26 | | G5423-164-000 | FIXED PLATE | デンソウ ホックス コテイイタ | 1 |
| 27 | | G5042-164-A00 | NAME PLATE | コンプリート メイハン | 1 |
| 28 | | G5421-162-000 | CONTROL BOX INSTALLING PLATE | デンソウ ホックス トメイタ | 2 |
| 29 | | SM-6082002-TN | SCREW M8 L=20 | ロツカクアナホルト M8 L=20 | 3 |
| 30 | | WS-0820002-KN | SPRING WASHER M8 | ハネチカネ M8 | 3 |
| 31 | | WP-0841601-SC | WASHER 8.4X17.4X1.6 | ヒラチカネ ミカキマル M8 | 3 |
| 32 | | SM-9082003-SC | SCREW M8 L=20 | ロツカクホルト | 3 |
| 33 | | WS-0820002-KN | SPRING WASHER M8 | ハネチカネ M8 | 3 |
| 34 | | PA-2003502-A0 | AIR CYLINDER | エアシリンダ | 1 |
| 35 | | HK-0443501-20 | TERMINAL | タシタイ | 1 |
| 36 | | PJ-3010605-03 | HALF UNION | ハーフ ユニオン | 2 |
| 37 | | G5407-164-A00 | CYLINDER BRACKET | キトウ シリンダ トリツケイタ | 1 |
| 38 | | SL-4030881-SF | SCREW M3 X 8 | ナヘコネジ セムス M3 L=8 | 2 |
| 39 | | SM-6082002-TN | SCREW M8 L=20 | ロツカクアナホルト M8 L=20 | 6 |
| 40 | | WS-0820002-KN | SPRING WASHER M8 | ハネチカネ M8 | 6 |
| 41 | | WP-0841601-SC | WASHER 8.4X17.4X1.6 | ヒラチカネ ミカキマル M8 | 6 |
| 42 | | G5422-164-A00 | PULLEY COVER | プーリー カバー | 1 |
| 43 | | SM-0040601-SA | SCREW | トラスネジ | 4 |
| 44 | | G5417-164-000 | BRACKET | シュトウカイデンヨウ フラケット | 1 |
| 45 | | G5410-164-000 | CYLINDER BRACKET | オサエカコウシリンダ トリツケイタ | 1 |
| 46 | | NM-6060001-SC | NUT M6 | ロツカクナツト M6 1シュ | 4 |
| 47 | | WS-0610002-KN | SPRING WASHER 6.1X12.2X1.5 | ハネチカネ M6 | 4 |
| 48 | | WP-0641601-SC | WASHER | ヒラチカネ ミカキマル M6 | 4 |
| 49 | | SM-6051202-TP | SCREW M5X0.8 L=12 | ロツカクアナホルト M5X0.8 L=12 | 1 |
| 50 | | WS-0510002-KN | SPRING WASHER | ハネチカネ 5.1X9.2X1.3 | 1 |
| 51 | | WP-0531001-SC | WASHER | ヒラチカネ ミカキマル M5 | 1 |
| 52 | | WP-0841601-SC | WASHER 8.4X17.4X1.6 | ヒラチカネ ミカキマル M8 | 3 |
| 53 | | G5414-171-000 | THRUST KNUCKLE | オサエ ナツクル | 1 |
| 54 | | G5416-171-000 | THRUST CHAIN | オサエチェーン | 1 |
| 55 | | PX-5000180-00 | KNUCKLE JOINT | イヤナツクル ショイント | 1 |
| 56 | | PA-1601510-A0 | AIR CYLINDER | エアシリンダ | 1 |
| 57 | | PJ-3040405-04 | ELBOW UNION | エルボユニオン | 1 |
| 58 | | G5412-164-000 | WORKING PLATE | オサエカコウ イタ | 1 |
| 59 | | SM-6041202-TP | SCREW M4X0.7 L=12 | ロツカクアナホルト | 2 |
| 60 | | 165-62902 | HINGE SCREW | ニタンスイッチタシウツネジ | 1 |
| 61 | | WP-0430801-SC | WASHER M4 | ヒラチカネ ミカキマル M4 | 2 |
| 62 | | G5416-164-000 | SLIDE HOLDER | スベリウケ | 2 |
| 63 | | G5411-164-000 | LINK | オサエカコウリンク | 1 |
| 64 | | NM-6050001-SC | NUT M5 | ロツカクナツト M5X0.8 1シュ | 1 |
| 65 | | MTJ-MS00000S | SCREW SET | モータ トリツケホルト クミ | 4 |
| 66 | | B7101-761-BA0 | MOTOR BASE ASM. | モータタシクミ | 1 |
| 67 | | MTJ-HGC00000 | RUBBER CUSHION | ゴムクッション | 4 |
| 68 | | PC-0105110-00 | SPEED CONTROLLER | スピコン メイタアアウトタイプ | 1 |
| 69 | #01 | 135-31207 | MOTOR PULLEY 50HZ 2000 SPH | モータプーリ (50HZ) | 1 |
| 70 | #01 | 135-31504 | MOTOR PULLEY 60HZ 2000 SPH | モータプーリ (60HZ) | 1 |
| 71 | | G6704-164-0A0 | EARTH CORD ASM. | ソウチハネル アースコードクミ | 2 |
| 72 | | WP-0641601-SC | WASHER | ヒラチカネ ミカキマル M6 | 2 |

Note (注記) #01.....SELECTIVE PARTS

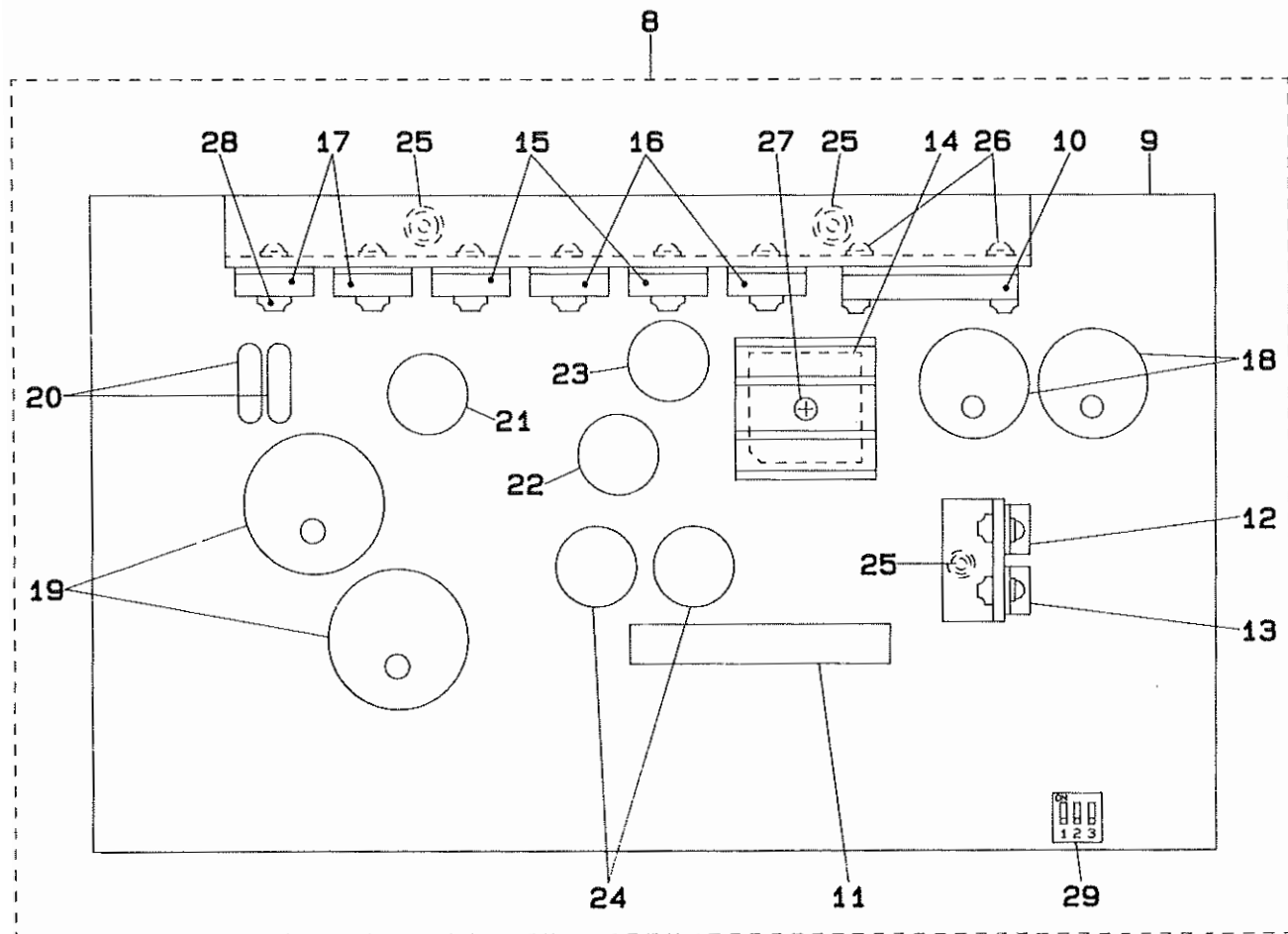
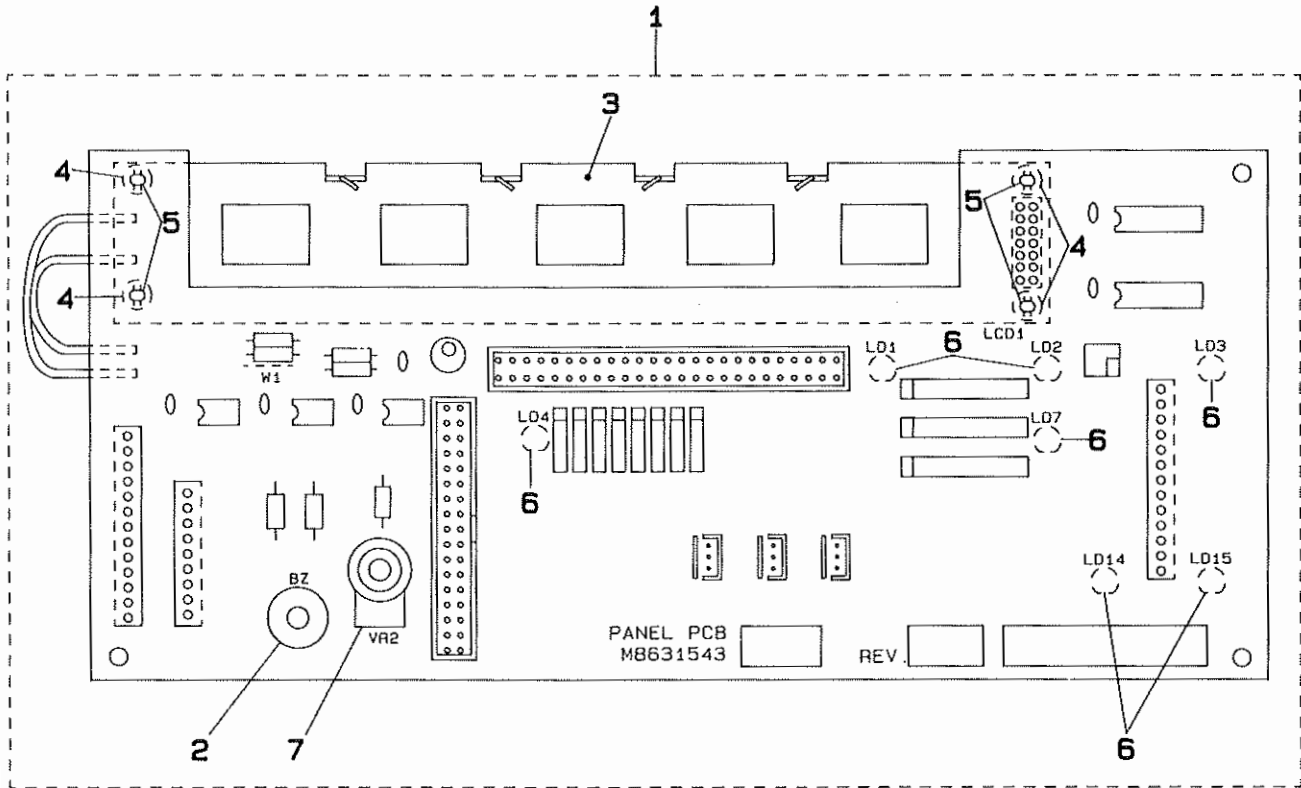
選択部品

35. CONTROL BOX COMPONENTS
電装ボックス関係



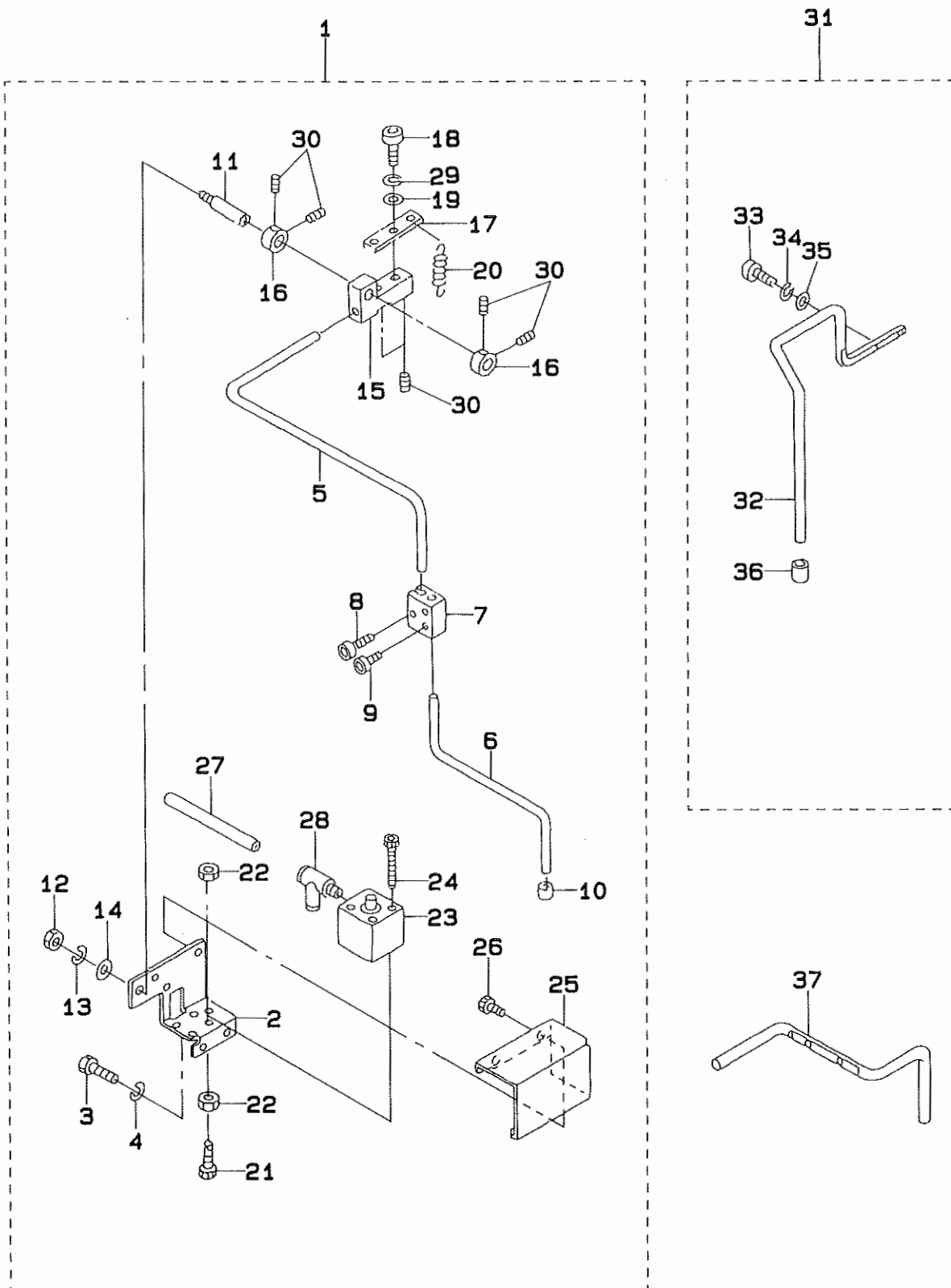
| REF.NO | NOTE | PART NO. | DESCRIPTION | ヒ ン メ イ | AMT. |
|--------|------|-----------------|-------------------------------|-------------------------|------|
| 1 | | M1001-544-000 | FRAME CONTROLL BOX | デ`ンソウホ`ツクス フレ`ムホンタイ | 1 |
| 2 | | M1002-544-0AO | FRAME CONTROLL BOX COVER ASM. | デ`ンソウホ`ツクス フレ`ムフタ クミ | 1 |
| 3 | | SM-0040601-SA | SCREW | トラスネジ` | 6 |
| 4 | | M1004-540-000 | FREE BUSHING, A | ジ`サ`イ フ`ツシュ A | 1 |
| 5 | | M8601-543-BAO | CPU BASE ASM. | CPU キハ`ンクミ | 1 |
| 6 | | SL-4030881-SF | SCREW M3 X 8 | ナハ`コネジ` セムス M3 L=8 | 4 |
| 7 | | M8602-544-AAO-A | I/O BASE ASM. (B) | I/Oキハ`ン クミ(B) | 1 |
| 8 | | SL-4030881-SF | SCREW M3 X 8 | ナハ`コネジ` セムス M3 L=8 | 4 |
| 9 | | M1004-544-000 | PRESSER PLATE | オサエイタ | 2 |
| 10 | | SL-4031891-SC | SCREW M3 X 18 | ナハ`ネジ` セムス M3 L=18 | 2 |
| 11 | | M8603-544-0AO | POWER BOARD ASM. | POWER キハ`ン クミ | 1 |
| 12 | | SL-4030881-SF | SCREW M3 X 8 | ナハ`コネジ` セムス M3 L=8 | 4 |
| 13 | | M8510-544-0AO | TRANSFORMER ASM. | トランス クミ | 1 |
| 14 | | SL-4051091-SC | SCREW M5X0.8 L=10 | ナハ`コネジ` セムス M5X0.8 L=10 | 4 |
| 15 | | M8511-544-0AO | DC FAN ASM. | DC ファン クミ | 1 |
| 16 | | HM-0003800-AO | FINGER GUARD | フィンガ`- ガ`-ト` | 1 |
| 17 | | SM-4043601-SN | SCREW M4X0.7 L=36 | ナハ`コネジ` M4X0.7 L=36 | 4 |
| 18 | | NM-3040520-SF | FLANGE NUT M4 | フランジ`ナツト | 4 |
| 19 | | M8521-540-0AO | AC INPUT POWER CORD ASM. | AC ニユウリヨク デ`ンケ`ンコ`ト`クミ | 1 |
| 20 | | E9567-319-000 | EARTH MARK | ア`-ス マ`-ク | 3 |
| 21 | | SL-4041081-SF | SCREW M4 L=10 | ナハ`コネジ` セムス M4 L=10 | 3 |
| 22 | | SL-4041281-SF | SCREW M4X0.7 L=12 | ナハ`ネジ` M4X0.7 L=12 セムス | 1 |
| 23 | | WT-0430001-KN | TOOTHED WASHER | ハツキサ`カ`ネ A4 | 4 |
| 24 | | HM-0005700-10 | DRIVER | 5ソウ ト`ライハ`- | 1 |
| 25 | | SL-4041081-SF | SCREW M4 L=10 | ナハ`コネジ` セムス M4 L=10 | 2 |
| 26 | | HF-0051110-00 | FUSE HOLDER | ヒユ`-ス`ホルタ`- | 1 |
| 27 | | HF-0051100-0B | FUSE HOLDER COVER | ヒユ`-ス`ホルタ`- カハ`- | 1 |
| 28 | | SM-4041001-SC | SCREW M4X0.7 L=10 | ナハ`コネジ` M4X0.7 L=10 | 1 |
| 29 | | E9602-701-000 | FUSE 4A | ガ`ラスカン ヒユ`-ス` 4A | 1 |
| 30 | | HK-0171500-70 | TERMINAL BASE 7P | タンジタ`イ | 1 |
| 31 | | SL-4031681-SF | SCREW M3 L=16 | セムスネジ` M3 L=16 | 2 |
| 32 | | HK-0444500-60 | TERMINAL BASE | タンジタ`イ | 1 |
| 33 | | SL-4031481-SF | SCREW M3 L=14 | ナハ`コネジ` セムス M3 L=14 | 2 |
| 34 | | HX-0022200-0A | CABLE CLAMP | ソクセン クランプ` | 5 |
| 35 | | HX-0002100-00 | CORD BUSHING | コ`ト`フ`ツシュ | 1 |
| 36 | | HX-0002400-00 | CORD HOLDER | DSKクランプ` | 1 |
| 37 | | HX-0002400-0C | CORD CLAMP | クランプ` | 1 |
| 38 | | M1010-544-000 | CONTROL BOX PLATE | デ`ンソウメイハン | 1 |
| 39 | | M1020-544-000 | SEAL, A | キノウセツメイシ`-ル (A) | 1 |
| 40 | | M1022-543-000 | SEAL, B | キノウ セツメイシ`-ル (B) | 1 |
| 41 | | M1022-544-000 | F6 SEAL | F6 シ`-ル | 1 |
| 42 | | M1021-544-000 | SEAL | ヒユ`-ス`セツメイシ`-ル | 1 |
| 43 | | M1021-540-000 | SEAL | ニユウリヨク デ`ンアツシ`-ル | 1 |
| 44 | | SL-4040691-SC | SCREW M4 X 6 | ナハ`コネジ` セムス M4X0.7 L=6 | 2 |
| 45 | | M8528-544-0AO | MOTOR CORD ASM. | モ`-タチユウケイコ`ト`クミ | 1 |

36. PANEL CIRCUIT BOARD COMPONENTS
 パネル基板・電源基板関係



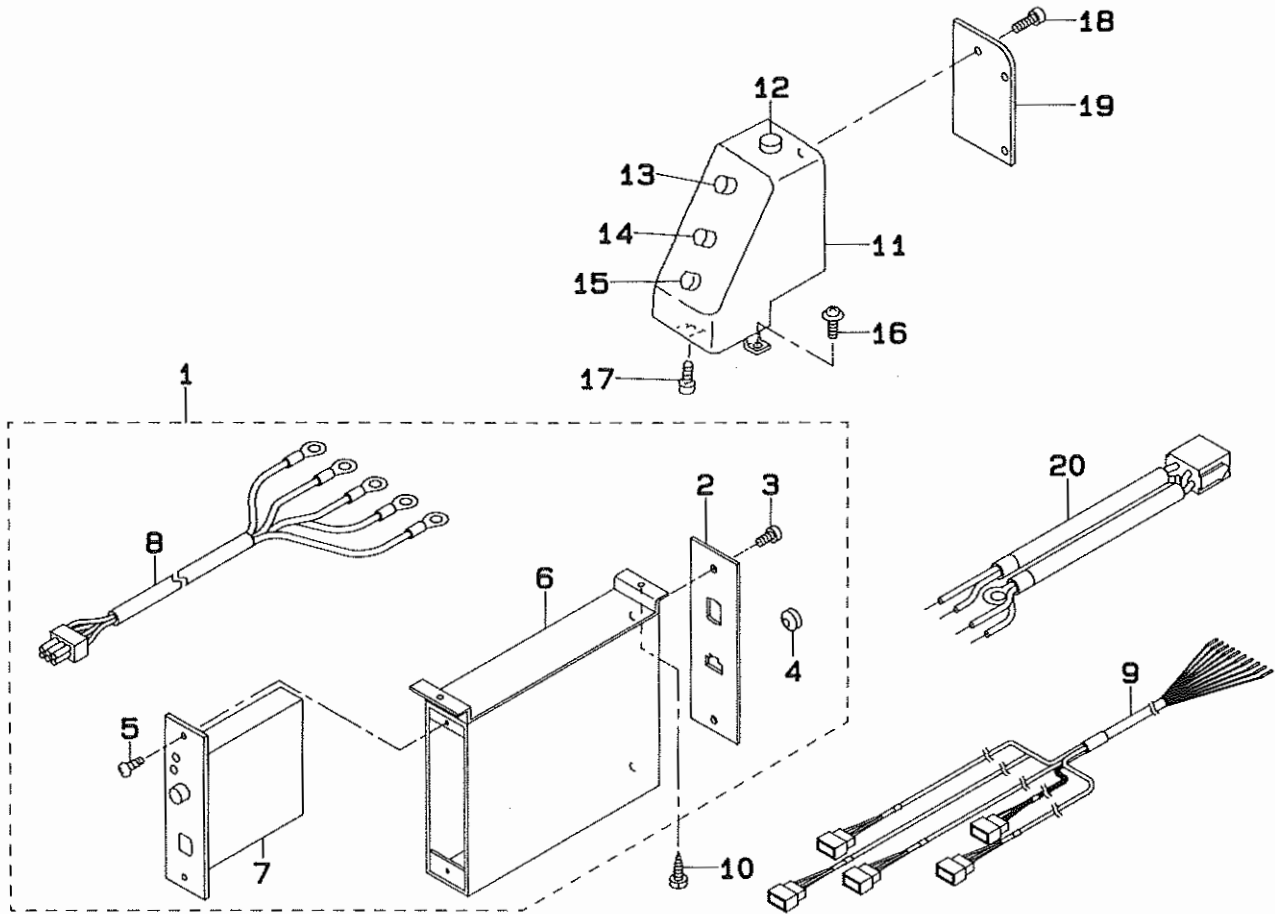
| REF.NO | NOTE | PART NO. | DESCRIPTION | ヒソメイ | AMT. |
|--------|------|---------------|--------------------------|--------------------|------|
| 1 | | M8631-543-0A0 | PANEL CIRCUIT BOARD ASM. | パネル キハツン クミ | 1 |
| 2 | | HX-0024000-00 | BUZZER | ブザー | (1) |
| 3 | | HG-0043500-00 | LIQUID CRYSTAL INDICATOR | 液晶ヨウ ヒヨウジキ | (1) |
| 4 | | G6312-166-000 | LCD SPACER | LCD スパース | (4) |
| 5 | | HX-0009400-0C | NYLON RIVET | ナイロン リハツト | (4) |
| 6 | | HG-0043600-00 | LIGHT EMITTING DIODE | LED | (7) |
| 7 | | HR-0303010-30 | VOLUME (10K) | ボリューム 10Kオーム | (1) |
| 8 | | M8603-544-0A0 | POWER BOARD ASM. | POWER キハツン クミ | (1) |
| 9 | | M8603-544-000 | POWER BOARD | POWER キハツン | (1) |
| 10 | | HL-0069400-00 | IC (STR-9005) | IC (STR-9005) | (1) |
| 11 | | M9698-110-000 | IC M9698 | ハイブリット IC (M9698) | (1) |
| 12 | | HL-0118200-00 | REGULATOR | レギュレータ | (1) |
| 13 | | HL-0118000-00 | REGULATOR | レギュレータ | (1) |
| 14 | | HG-0026500-00 | DIODE BRIDGE (S10VB20) | ダイオード (S10VB20) | (1) |
| 15 | | HG-0037800-00 | DIODE (FMM-32R) | ダイオード | (2) |
| 16 | | HG-0037700-00 | DIODE (FMM-32S) | ダイオード | (2) |
| 17 | | HT-0025700-00 | TRANSISTOR 2SD1296 | トランジスタ (2SD1296) | (2) |
| 18 | | HC-0275010-30 | CAPACITOR 10000MF 16V | コンデンサ 10000MF16V | (2) |
| 19 | | HC-0115047-20 | CAPACITOR 4700MF 63V | コンデンサ 4700UF 63V | (2) |
| 20 | | HN-0003700-00 | ZNR 22V | ノイズフィルタ | (2) |
| 21 | | EA-9544B02-00 | FUSE | ヒューズ | (1) |
| 22 | | E9602-701-000 | FUSE 4A | ガラス管 ヒューズ 4A | (1) |
| 23 | | E8523-304-000 | FUSE 10A | ガラス管 ヒューズ | (1) |
| 24 | | E9611-601-000 | FUSE 1A | ヒューズ 1A | (2) |
| 25 | | SL-4031081-SF | SCREW M3 L=10 | ナベコネシム セムス M3 L=10 | (5) |
| 26 | | SL-4031481-SF | SCREW M3 L=14 | ナベコネシム セムス M3 L=14 | (8) |
| 27 | | SL-4031281-SF | SCREW M3 L=12 | セムスネジ M3 L=12 | (1) |
| 28 | | NM-3034000-SF | FLANGE NUT | フランジナット M3 | (10) |
| 29 | | HA-0010800-30 | DIP SWITCH | ディップ スイッチ | (1) |

37. ASSISTANT CLAMP, LIGHT MATERIAL CLAMP & LEAD CLAMP COMPONENTS (OPTIONAL)
 補助クランプ・薄物クランプ・針芯対応クランプ関係 (オプション)



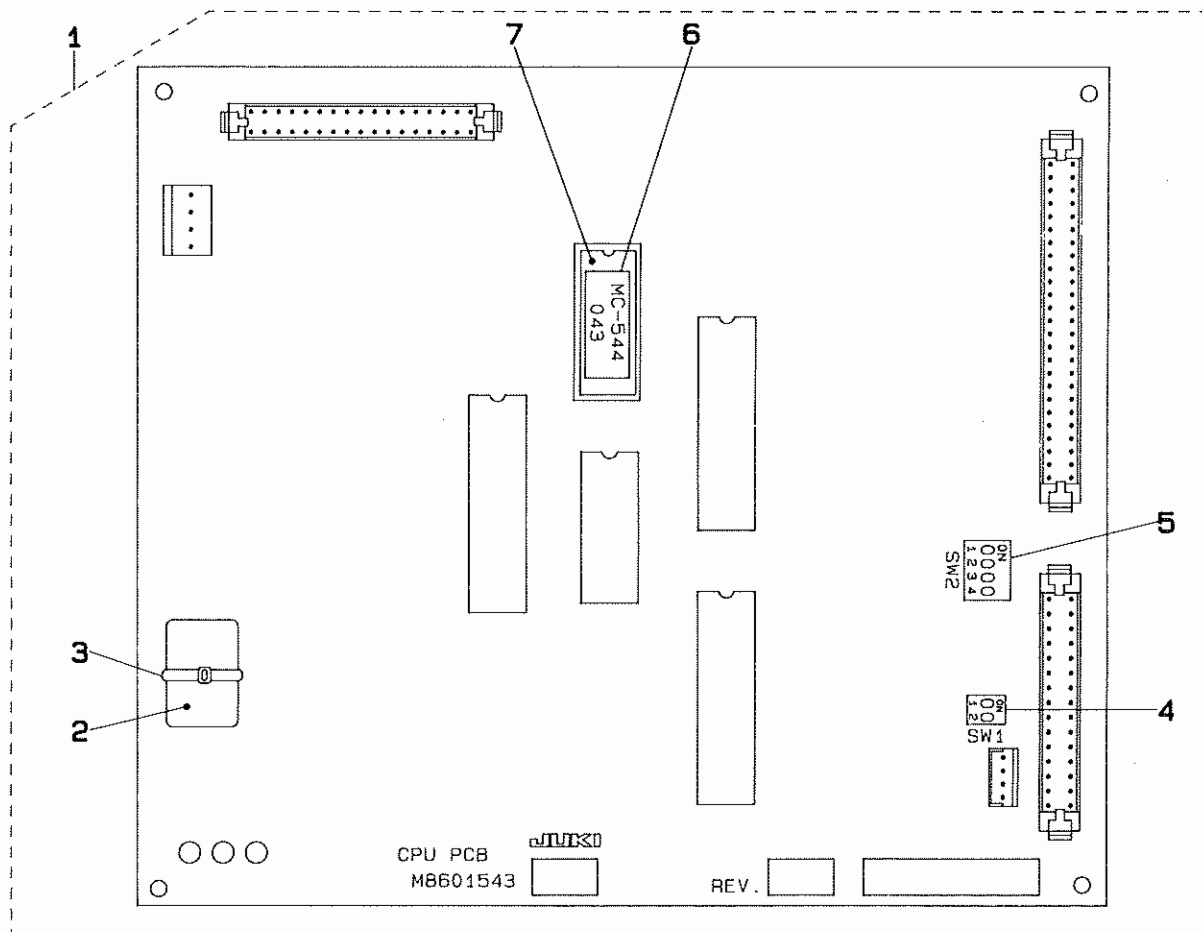
| REF.NO | NOTE | PART NO. | DESCRIPTION | ヒンメイ | AMT. |
|--------|------|---------------|----------------------------|------------------------|------|
| 1 | | G5501-164-OAO | AUXILIARY CLAMP ASM. | ホジヨクランフ°クミ | 1 |
| 2 | | G5501-164-000 | AUXILIARY CLAMP BRACKET | ホジヨクランフ°トリツケタ°イ | (1) |
| 3 | | SM-9061003-SC | SCREW M6X10 | ロツカクホ°ルト M6 L=10 | (2) |
| 4 | | WS-0610002-KN | SPRING WASHER 6.1X12.2X1.5 | ハ°ネサ°カ°ネ M6 | (2) |
| 5 | | G5502-164-000 | AUXILIARY CLAMP, UPPER | ホジヨクランフ°ウエ | (1) |
| 6 | | G5503-164-000 | AUXILIARY CLAMP, LOWER | ホジヨクランフ°シタ | (1) |
| 7 | | G5504-164-000 | ADJUSTING METAL | ホジヨクランフ°チョウセイカナク° | (1) |
| 8 | | SM-6061202-TN | BOLT | ロツカクアサホ°ルト | (1) |
| 9 | | SM-6030402-TN | BOLT M3X4 | ロツカクアサツキホ°ルト | (2) |
| 10 | | G5138-161-000 | RUBBER CAP | ヌノオサエゴム | (1) |
| 11 | | G5124-164-000 | CLAMP SHAFT | クラシフ°シヅク | (1) |
| 12 | | NM-6060001-SC | NUT M6 | ロツカクナツト M6 1シユ | (1) |
| 13 | | WS-0610002-KN | SPRING WASHER 6.1X12.2X1.5 | ハ°ネサ°カ°ネ M6 | (1) |
| 14 | | WP-0641601-SC | WASHER | ヒラサ°カ°ネ ミカ°キマル M6 | (1) |
| 15 | | G5125-164-000 | CLAMP HOLDER | クラシフ°ホルタ° | (1) |
| 16 | | G2526-270-000 | COLLAR | Xクト°ウジ°ク トメカラ- | (2) |
| 17 | | G5505-164-000 | SPRING HOOK | ホジヨクランフ°ハ°ネカケ | (1) |
| 18 | | SM-6040602-TP | SCREW M4 L=6 | ロツカクアサホ°ルト M4X0.7 L=6 | (2) |
| 19 | | WP-0430801-SC | WASHER M4 | ヒラサ°カ°ネ ミカ°キマル M4 | (2) |
| 20 | | G5126-164-000 | SPRING | クラシフ°ハ°ネ | (1) |
| 21 | | G5506-164-000 | SCREW | チョウセイネジ° | (1) |
| 22 | | NM-6060001-SC | NUT M6 | ロツカクナツト M6 1シユ | (2) |
| 23 | | PA-1601005-00 | CLAMP CYLINDER | クラシフ°シリシタ° | (1) |
| 24 | | SM-6033052-TP | SCREW | ロツカクアサホ°ルト | (4) |
| 25 | | G5507-164-000 | AUXILIARY CLAMP COVER | ホジヨクランフ°カハ- | (1) |
| 26 | | SM-0040601-SA | SCREW | トラスネジ° | (2) |
| 27 | | BT-0400251-EB | URETHANE HOSE, BLACK | ウレタンホ-ス クロ | (1) |
| 28 | | PJ-3050405-03 | UNION | フ°ランチテイ | (1) |
| 29 | | WS-0410002-KN | SPRING WASHER | ハ°ネサ°カ°ネ M4 | (2) |
| 30 | | SM-8040402-TP | SCREW M4X0.7 L=4 | トメネジ° M4X0.7 L=4 | (6) |
| 31 | | G5508-164-OAO | LIGHT FABRIC CLAMP ASM. | ウスモノクラシフ°クミ | 1 |
| 32 | | G5508-164-000 | LIGHT FABRIC CLAMP | ウスモノクラシフ° | (1) |
| 33 | | SM-6031002-TP | HEXAGONAL BOLT M3 X 10 | ロツカクアサホ°ルト M3X0.5 L=10 | (2) |
| 34 | | WS-0310002-KN | SPRING WASHER M3 | ハ°ネサ°カ°ネ 3.1X5.9X0.7 | (2) |
| 35 | | WP-0320501-SC | WASHER M3 | ヒラサ°カ°ネ 3.2X7X0.5 | (2) |
| 36 | | G5138-161-000 | RUBBER CAP | ヌノオサエゴム | (1) |
| 37 | | G5509-164-000 | NEEDLE CLAMP | ハリシシ タイオウクラシフ° | 1 |

38. BR-CONTROL BOX COMPONENTS
BR電装関係



| REF.NO | NOTE | PART NO. | DESCRIPTION | ヒソメイ | AMT. |
|--------|------|---------------|-------------------------|-----------------------|------|
| 1 | | GBR-118010AO | P/F CONTROLLER COMPL. | P/F コントローラ ソウクミ | 1 |
| 2 | | GBR-10802000 | P/F CONTROLLER BACK LID | P/Fコントローラウラフタ | (1) |
| 3 | | SL-4040691-SC | SCREW M4 X 6 | ナベコネジ セムス M4X0.7 L=6 | (2) |
| 4 | | HX-0009800-00 | CORD BUSH | コートブッシュ | (1) |
| 5 | | SM-5040601-SC | SCREW M4X0.7 L=6 | ハイントコネジ M4X0.7 L=6 | (2) |
| 6 | | GBR-11801000 | P/F CONTROLLER FRAME | P/F コントローラフレーム ホンタイ | (1) |
| 7 | | GBR-118110AO | P/F CONTROLLER ASM. | P/Fコントローラクミ | (1) |
| 8 | | GBR-108210AO | P/F POWER CORD ASM. | P/Fデンゲンコードクミ | (1) |
| 9 | | GBR-118220AO | CONNECTING CORD ASM. | P/F デンゲンチユウケイコードクミ | 1 |
| 10 | | SK-3381301-SC | WOOD SCREW | マモコネジ | 2 |
| 11 | | GBR-11781000 | PANEL BOX | パネルボックス | 1 |
| 12 | | GBR-117860AO | BREAKER ASM. | ブレーカ クミ | 1 |
| 13 | | GBR-117850AO | BUTTON SUPPLY SW ASM. | シフトボタン キヨウキユウ SWクミ | 1 |
| 14 | | GBR-117830AO | STEP-KEEPER SW ASM. | タントリ SW(クミ) | 1 |
| 15 | | GBR-117840AO | EXHAUST SW ASM. | ハイシュウ SW(クミ) | 1 |
| 16 | | SL-4041091-SC | SCREW M4 X 10 | ナベコネジ セムス M4X0.7 L=10 | 1 |
| 17 | | SM-6040802-TN | SCREW | ロウカアナボルト M4X0.7 L=8 | 1 |
| 18 | | SL-4030681-SC | SCREW M3 L=6 | ナベコネジ M3X0.5 L=6 セムス | 3 |
| 19 | | GBR-10782000 | PANEL BOX BACK COVER | パネルボックスウラフタ | 1 |
| 20 | | GBR-218460AO | CABLE ASM. | センサ チユウケイ クミ | 1 |

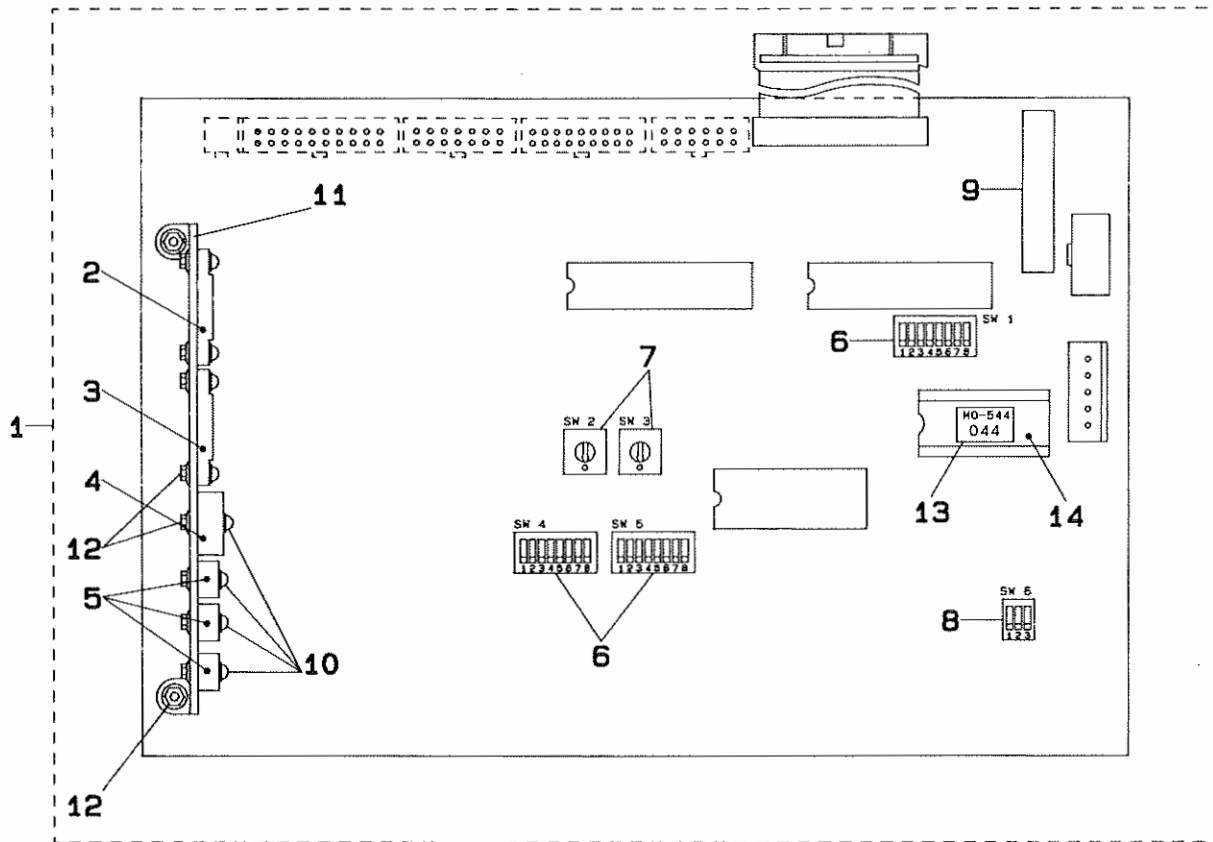
39. CPU CIRCUIT BOARD COMPONENTS
CPU基板関係



| REF.NO | NOTE | PART NO. | DESCRIPTION | ヒ ソ メ イ | AMT. |
|--------|------|---------------|-----------------------|------------------|------|
| 1 | | M8601-543-BA0 | CPU BASE ASM. | CPU キハシクミ | 1 |
| 2 | | HX-0011600-00 | BATTERY 3.6V | デツチ 3.6V | (1) |
| 3 | | EA-9500B01-00 | CABLE BAND | ソクセンハント | (1) |
| 4 | | HA-0010800-20 | DIP SWITCH | デイツツプ スイツチ | (1) |
| 5 | | HA-0010800-40 | DIP SWITCH 4 | デイツツプ スイツチ | (1) |
| 6 | | M8910-544-000 | PROM DISCERNMENT SEAL | PROM シキアツシール | (1) |
| 7 | | HL-0084200-43 | IC | IC | (1) |

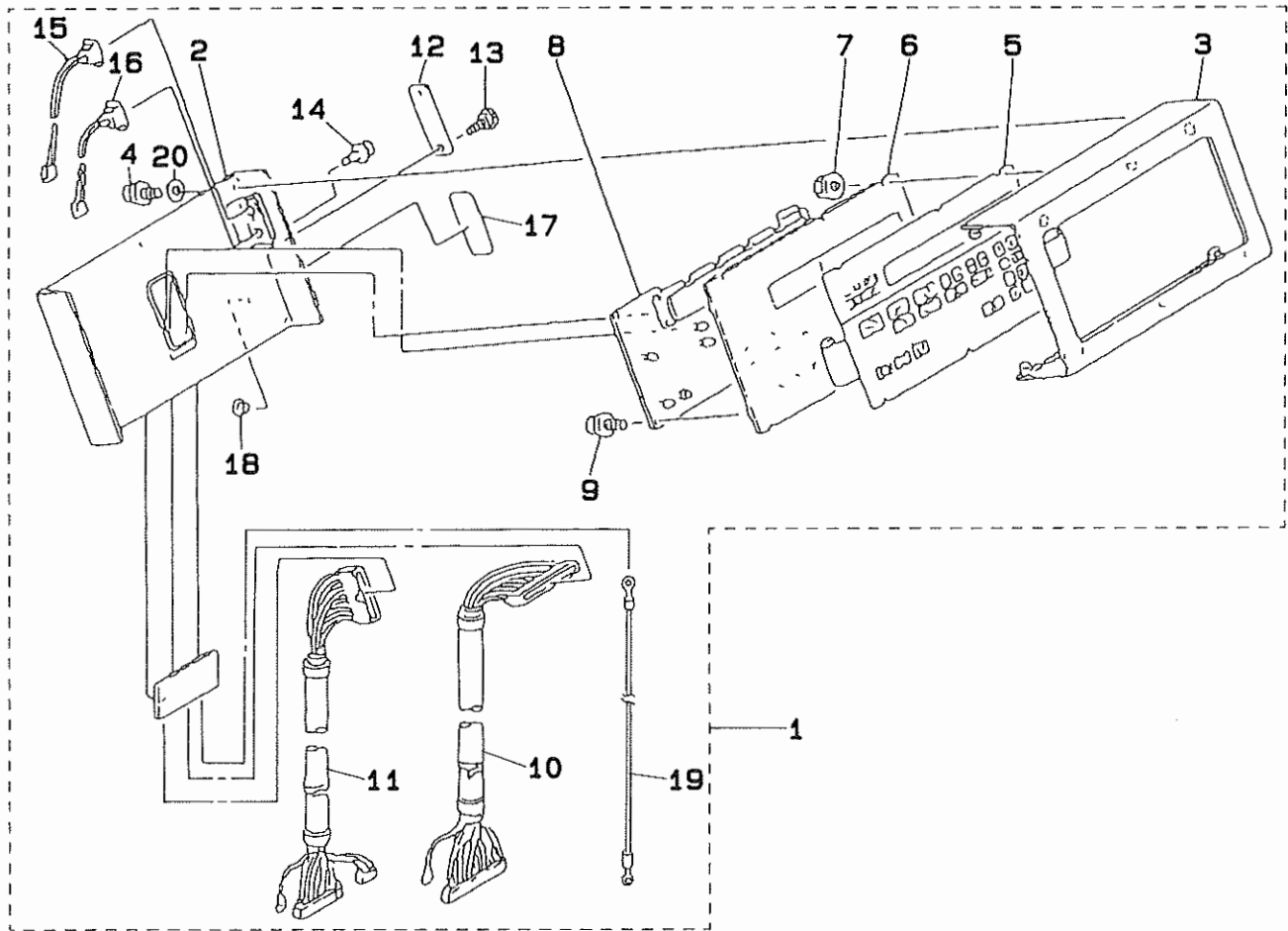
40. I/O CIRCUIT BOARD COMPONENTS

I/O基板関係



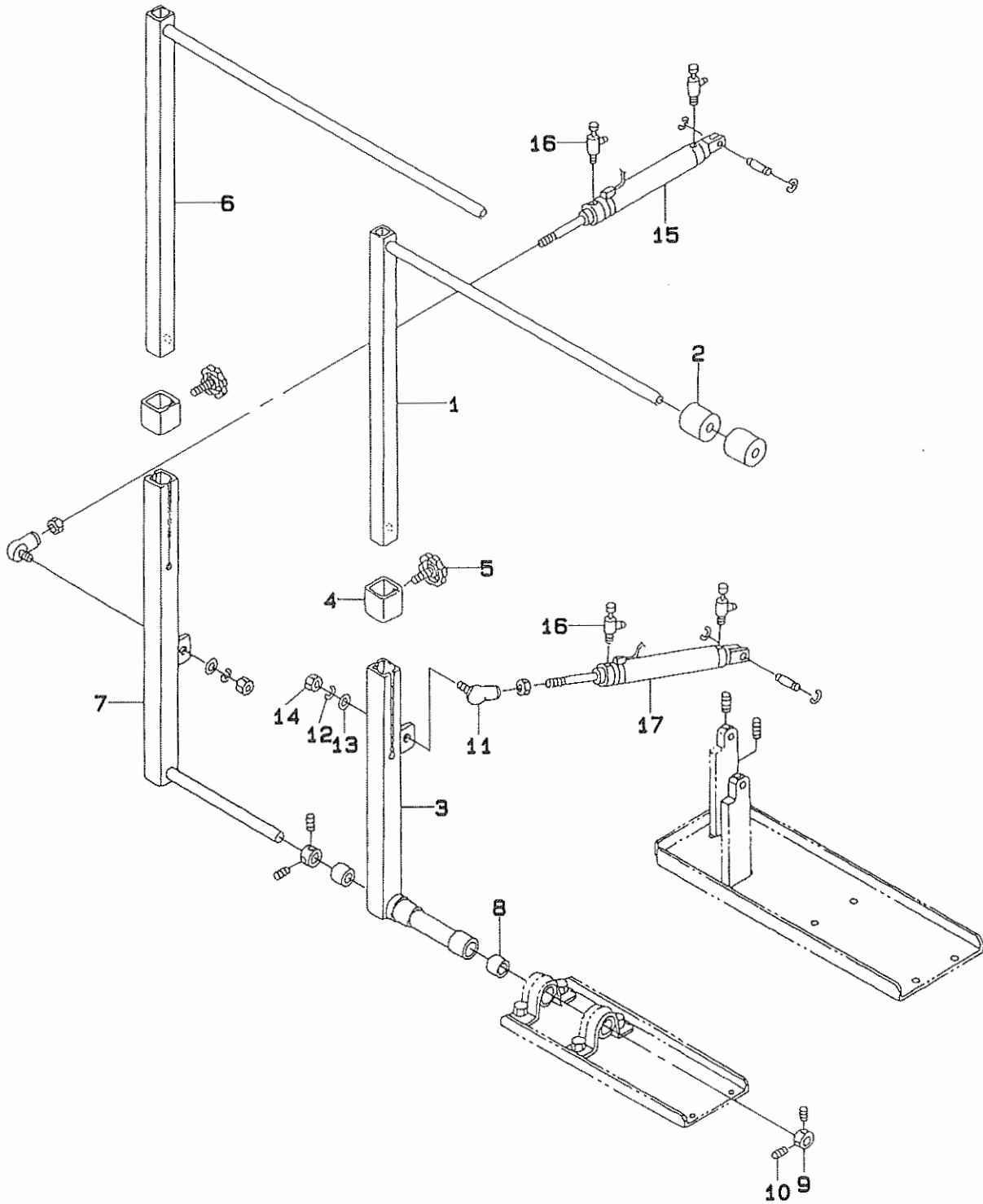
| REF.NO | NOTE | PART NO. | DESCRIPTION | ヒンメイ | AMT. |
|--------|------|-----------------|-----------------------|-------------------------|------|
| 1 | | M8602-544-AA0-A | I/O BASE ASM. (B) | I/Oキハツン クミ(B) | 1 |
| 2 | | HT-0039200-00 | TRANSISTOR | トランジスタアレイ | (1) |
| 3 | | HT-0036400-00 | TRANSISTOR ARRAY | トランジスタアレイ | (1) |
| 4 | | HT-0025700-00 | TRANSISTOR 2SD1296 | トランジスタ (2SD1296) | (1) |
| 5 | | HT-0035700-00 | TRANSISTOR | トランジスタ | (3) |
| 6 | | HA-0010800-80 | DIP SWITCH 8P | ディップ° スイッチ | (3) |
| 7 | | HA-0023300-00 | ROTARY SWITCH | ロ-タリ- スイッチ | (2) |
| 8 | | HA-0010800-30 | DIP SWITCH | ディップ° スイッチ | (1) |
| 9 | | HA-0005000-00 | ROTARY SWITCH | ロ-タリ-スイッチ | (1) |
| 10 | | SL-4031291-SC | SCREW M3X12 | ナハ°コネシ° セムス M3X0.5 L=12 | (4) |
| 11 | | SL-4031081-SF | SCREW M3 L=10 | ナハ°コネシ° セムス M3 L=10 | (6) |
| 12 | | NM-3034000-SF | FLANGE NUT | フランジ°ナツト M3 | (10) |
| 13 | | M8910-544-000 | PROM DISCERNMENT SEAL | PROM シキハ°ツン-ル | (1) |
| 14 | | HL-0084200-44 | IC | IC | (1) |

41. PANEL BOX COMPONENTS
 パネルボックス関係



| REF.NO | NOTE | PART NO. | DESCRIPTION | ヒ | ン | メ | イ | AMT. | | | | | | | | | | |
|--------|------|---------------|---------------------------|----|----|---|-------------------|-------------------|---|--------|--------|---|-------|-------|--------|-------|---------|---------|
| 1 | | M8530-544-0A0 | PANEL BOX ASM. | ハ° | ネ | ル | ホ° | ツクス クミ 1 | | | | | | | | | | |
| 2 | | M1030-544-000 | FRAME PANEL BOX | ハ° | ネ | ル | ホ° | ツクス フレームボクタイ (1) | | | | | | | | | | |
| 3 | | M1031-544-000 | FRAME PANEL BOX COVER | ハ° | ネ | ル | ホ° | ツクス フケームフタ (1) | | | | | | | | | | |
| 4 | | SL-4030881-SF | SCREW M3 X 8 | ナ | ハ° | コ | ネ | シ° セムス M3 L=8 (5) | | | | | | | | | | |
| 5 | | M8630-544-000 | PANEL MEMBRANE SWITCH | ハ° | ネ | ル | メ | ン | ブ | レ | ン | ス | イ | ツ | チ (1) | | | |
| 6 | | M1032-540-000 | REINFORCEMENT PLATE | ハ° | ネ | ル | シ | ー | ト | ホ | キ | ヨ | ウ | ハ | ン (1) | | | |
| 7 | | NM-3034000-SF | FLANGE NUT | フ | ラ | ン | ジ | ナ | ツ | ト | M3 (6) | | | | | | | |
| 8 | | M8631-543-0A0 | PANEL CIRCUIT BOARD ASM. | ハ° | ネ | ル | キ | ハ | ン | ク | ミ (1) | | | | | | | |
| 9 | | SL-4030881-SF | SCREW M3 X 8 | ナ | ハ° | コ | ネ | シ° セムス M3 L=8 (5) | | | | | | | | | | |
| 10 | | M8540-544-0A0 | CONNECTING CABLE ASM. 50P | ハ° | ネ | ル | チ | ユ | ウ | ケ | イ | ケ | ー | ブ | ル | ク | ミ | 50P (1) |
| 11 | | M8541-544-0A0 | CONNECTING CABLE ASM. 34P | ハ° | ネ | ル | チ | ユ | ウ | ケ | イ | ケ | ー | ブ | ル | ク | ミ | 34P (1) |
| 12 | | M1033-543-000 | COVER | キ | ノ | ウ | セ | ン | テ | イ | ス | イ | ツ | チ | フ | タ (1) | | |
| 13 | | G6010-003-000 | KNOB SCREW | テ | イ | ツ | フ° | ス | イ | ツ | チ | フ | タ | ネ | ジ° (2) | | | |
| 14 | | SL-4020881-SC | SCREW M2 X 8 | ナ | ハ° | ネ | シ° セムス M2 L=8 (4) | | | | | | | | | | | |
| 15 | | M8542-543-0A0 | FUNCTION SELECT SW ASM. 1 | キ | ノ | ウ | セ | ン | テ | イ | ス | イ | ツ | チ | ク | ミ | (1) (1) | |
| 16 | | M8543-543-0A0 | FUNCTION SELECT SW ASM. 2 | キ | ノ | ウ | セ | ン | テ | イ | ス | イ | ツ | チ | ク | ミ | (2) (1) | |
| 17 | | M1040-544-000 | FUNCTION SELECT SEAL | キ | ノ | ウ | セ | ン | テ | イ | シ | ー | ル (1) | | | | | |
| 18 | | TA-0800504-R0 | PLUG D=8 L=4.5 | ト | メ | セ | ン | D=8X4.5 (1) | | | | | | | | | | |
| 19 | | M8542-544-0A0 | EARTH CORD ASM. | ハ° | ネ | ル | ア | - | ス | コ | ー | ド | ク | ミ (1) | | | | |
| 20 | | WT-0320001-KN | WASHER | ハ | ツ | キ | サ | カ | ネ | A3 (6) | | | | | | | | |

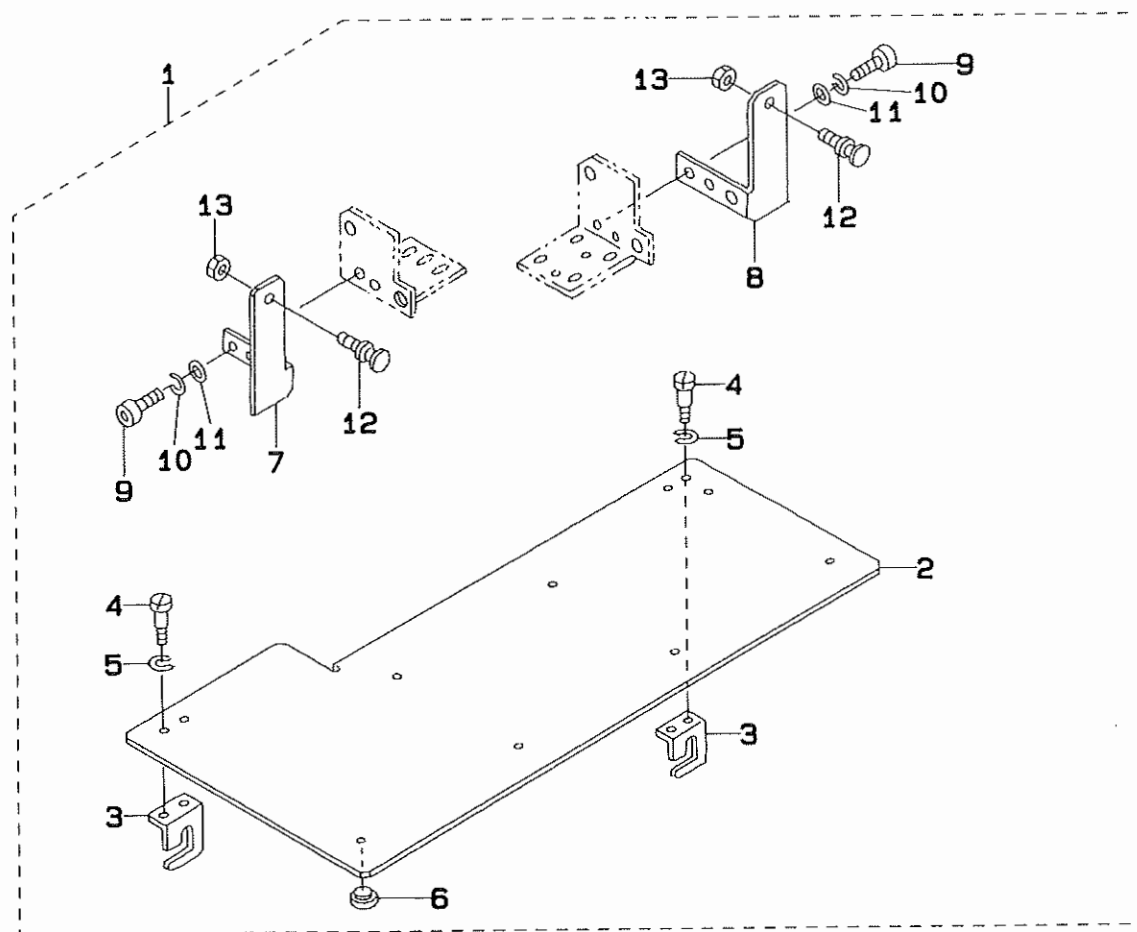
42. STACKER CYLINDER COMPONENTS
 スタッカシリンダ関係



| REF.NO | NOTE | PART NO. | DESCRIPTION | ヒソメイ | AMT. |
|--------|------|---------------|------------------------------|----------------------|------|
| 1 | | G5204-164-000 | CLOTH PRESSER | ヌノオチ ウイ | 1 |
| 2 | | G5216-164-000 | STACKER RING | スタッカ-リクシク* | 5 |
| 3 | | G5205-164-000 | CLOTH PRESSER | ヌノオチ シタ | 1 |
| 4 | | G5208-164-000 | BAR LOCKER | ハ-トメカナク* | 2 |
| 5 | | G5221-164-000 | KNOB | ヌノオチ チョウセツ ノブ* | 2 |
| 6 | | G5206-164-000 | CLOTH PAYMENT | ヌノライ ウイ | 1 |
| 7 | | G5207-164-000 | CLOTH PAYMENT | ヌノライ シタ | 1 |
| 8 | | G5218-164-000 | BEARING | ト-ライハ-アリンク* | 2 |
| 9 | | G2543-270-000 | SHAFT STOP COLLAR A | シ-クトメ カラー-A | 2 |
| 10 | | SH-8040402-TP | SCREW M4X0.7 L=4 | トメネシ* M4X0.7 L=4 | 4 |
| 11 | | G5204-171-000 | LINK BOLL | リンクホ-ル | 2 |
| 12 | | WS-0820002-KH | SPRING WASHER M8 | ハ-ネチ*カネ M8 | 2 |
| 13 | | VP-0841801-SC | WASHER 8.4X17.4X1.6 | ヒラチ*カネ ミカ*キマル M8 | 2 |
| 14 | | NH-6080003-SC | NUT M8 | ロツカカナツ M8 シュ | 2 |
| 15 | | G6108-164-0A0 | CLOTH SWEEPING CYLINDER ASH. | ヌノライ シリンタ* (クミ) | 1 |
| 16 | | PC-0151080-00 | SPEED CONTROLLER | スピコン | 4 |
| 17 | | G6109-164-0A0 | CLOTH PRESSER CYLINDER ASH. | スタッカ-ヌノオチ シリンタ* (クミ) | 1 |

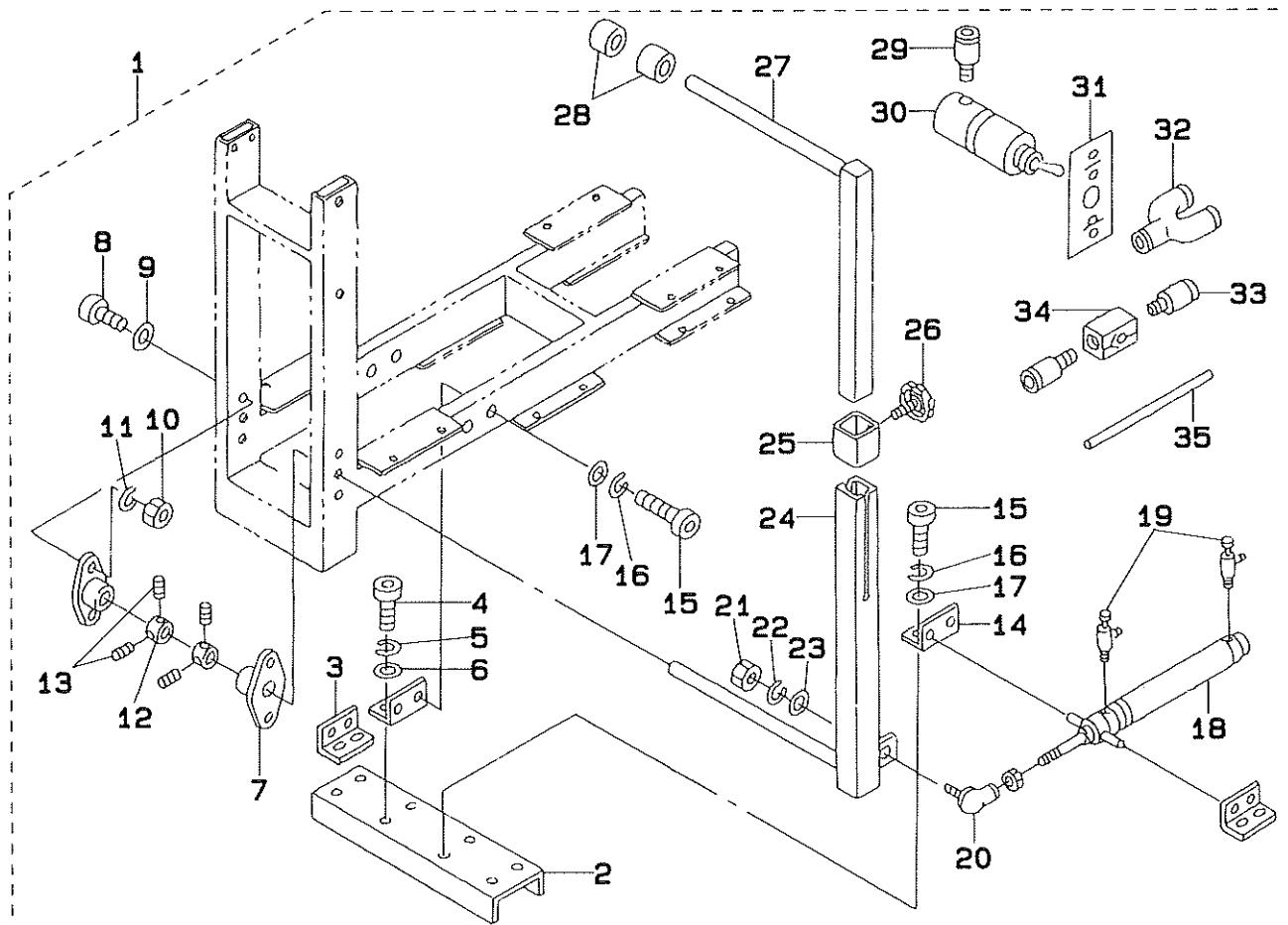
43. ASSISTANT FEED PLATE COMPONENTS

補助送り関係



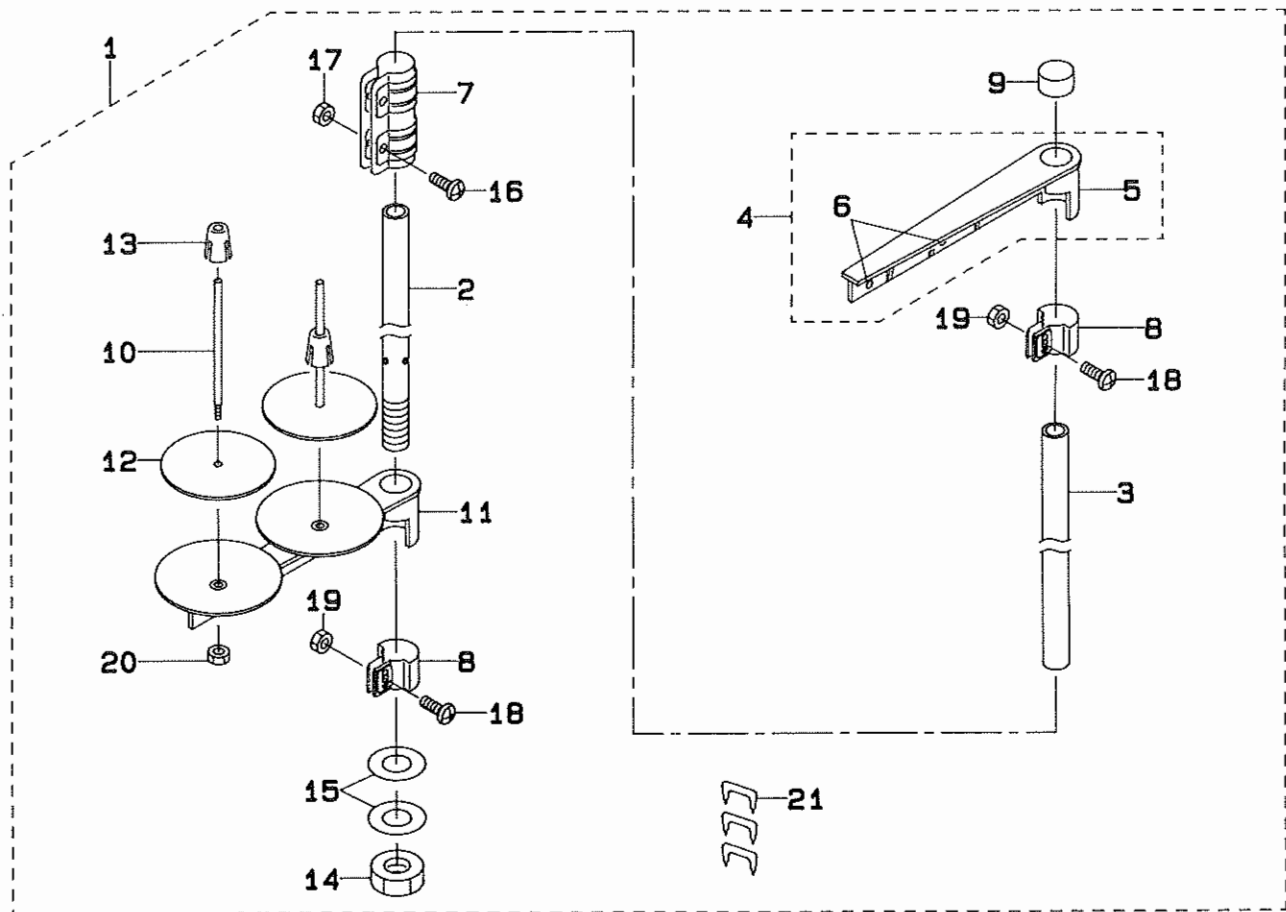
| REF.NO | NOTE | PART NO. | DESCRIPTION | ヒンメイ | AMT. |
|--------|------|---------------|--------------------------------|--------------------|------|
| 1 | | G5510-164-OA0 | AUXILIARY FEED BOARD ASM. | ホジヨオクリイタ クミ | 1 |
| 2 | | G5510-164-000 | AUXILIARY FEED BOARD | ホジヨ オクリイタ | (1) |
| 3 | | G5511-164-000 | BRACKET | ホジヨ オクリイタ トリツケイタ | (2) |
| 4 | | SD-0400191-TP | HINGE SCREW D=4 H=1.8 | タソネジ D=4 H=1.9 | (4) |
| 5 | | WS-0410002-KN | SPRING WASHER | ハネサカネ M4 | (4) |
| 6 | | G5178-162-000 | SLIDER | スライダ | (8) |
| 7 | | G5512-164-000 | AUXILIARY FEED SUPPORT (LEFT) | ホジヨ オクリイタササエ (ヒタリ) | (1) |
| 8 | | G5513-164-000 | AUXILIARY FEED SUPPORT (RIGHT) | ホジヨオクリイタ ササエ (ミキ) | (1) |
| 9 | | SM-6061002-TP | SCREW M6 L=10 | ロツカクアナボルト M6 L=10 | (4) |
| 10 | | WS-0610002-KN | SPRING WASHER 6.1X12.2X1.5 | ハネサカネ M6 | (4) |
| 11 | | WP-0641601-SC | WASHER | ヒラサカネ ミカキマル M6 | (4) |
| 12 | | B1523-232-000 | REGULATING SCREW | ヒキアケイタ チヨセツネジ | (2) |
| 13 | | NS-6090310-SP | NUT 9/64-40 | ロツカクナツト 9/64-40 | (2) |

44. No.2 PRESSER COMPONENTS
第2 押さえ関係



| REF.NO | NOTE | PART NO. | DESCRIPTION | ヒンメイ | AMT. |
|--------|------|---------------|----------------------------|----------------------|------|
| 1 | | G5514-164-0A0 | PRESSER ASM., NO.2 | ﾀﾞｲ2オサエ クミ | 1 |
| 2 | | G5514-164-000 | CYLINDER SUPPORT BASE | ﾀﾞｲ2 オサエ シリンﾀﾞササエﾀﾞｲ | (1) |
| 3 | | G5038-171-000 | SIDE PLATE SUPPORT | ソウハンササエ | (2) |
| 4 | | SM-6061202-TP | SCREW M6 L=12 | ロツカクアサホﾙト M6 L=12 | (4) |
| 5 | | WS-0610002-KN | SPRING WASHER 6.1X12.2X1.5 | ﾊﾞﾈサﾞｶﾞﾈ M6 | (4) |
| 6 | | WP-0641601-SC | WASHER | ヒラサﾞｶﾞﾈ ミｶﾞｷﾏﾙ M6 | (4) |
| 7 | | G5518-164-000 | FLANGE UNIT | ﾐﾆｻｲﾄﾞﾌﾗﾝｼﾞｳﾈｯﾄ | (2) |
| 8 | | SM-6061202-TP | SCREW M6 L=12 | ロツカクアサホﾙト M6 L=12 | (4) |
| 9 | | WP-0641601-SC | WASHER | ヒラサﾞｶﾞﾈ ミｶﾞｷﾏﾙ M6 | (4) |
| 10 | | NM-6060001-SC | NUT M6 | ロツカクナツﾄ M6 1ｼﾞｬ | (4) |
| 11 | | WS-0610002-KN | SPRING WASHER 6.1X12.2X1.5 | ﾊﾞﾈサﾞｶﾞﾈ M6 | (4) |
| 12 | | G5215-171-000 | THRUST COLLAR | ｽﾗｽﾄｳｹ 15 | (2) |
| 13 | | SM-8060812-TP | SCREW M6 L=8 | ﾄﾒﾈｼﾞ M6 L=8 | (4) |
| 14 | | G5515-164-000 | CYLINDER BRACKET | ﾀﾞｲ2 オサエシリンﾀﾞﾄﾘツケｲﾀ | (2) |
| 15 | | SM-6061202-TP | SCREW M6 L=12 | ロツカクアサホﾙト M6 L=12 | (8) |
| 16 | | WS-0610002-KN | SPRING WASHER 6.1X12.2X1.5 | ﾊﾞﾈサﾞｶﾞﾈ M6 | (8) |
| 17 | | WP-0641601-SC | WASHER | ヒラサﾞｶﾞﾈ ミｶﾞｷﾏﾙ M6 | (8) |
| 18 | | PA-2007503-A0 | AIR CYLINDER | ｴｱｼﾘﾝﾀﾞ | (1) |
| 19 | | PC-0151080-00 | SPEED CONTROLLER | ｽﾋﾟｺﾝ | (2) |
| 20 | | G5204-171-000 | LINK BOLL | ﾘﾝｸﾎｰﾙ | (1) |
| 21 | | NM-6080003-SC | NUT M8 | ロツカクナツﾄ M8 3ｼﾞｬ | (1) |
| 22 | | WS-0820002-KN | SPRING WASHER M8 | ﾊﾞﾈサﾞｶﾞﾈ M8 | (1) |
| 23 | | WP-0841601-SC | WASHER 8.4X17.4X1.6 | ヒラサﾞｶﾞﾈ ミｶﾞｷﾏﾙ M8 | (1) |
| 24 | | G5517-164-000 | PRESSER, LOWER | ﾀﾞｲﾌ オサエ シﾀ | (1) |
| 25 | | G5208-164-000 | BAR LOCKER | ﾊｰﾄﾞﾒｶﾅｸﾞ | (1) |
| 26 | | G5221-164-000 | KNOB | ｽﾉオサエ チョウセツ ノﾌﾞ | (1) |
| 27 | | G5516-164-000 | PRESSER, UPPER | ﾀﾞｲ2 オサエ ウｴ | (1) |
| 28 | | G5216-164-000 | STACKER RING | ｽﾀｯｶｰﾘﾝｸﾞ | (5) |
| 29 | | PJ-3010405-04 | JOINTING | 6ｶｸｱﾅｯｷ スﾄﾚｰﾄ | (3) |
| 30 | | PV-0105070-00 | VALVE | ｼﾞｬｯﾌﾞ ｴｱﾊﾞﾙﾌﾞ | (1) |
| 31 | | G5519-164-000 | STACKER OPEN SWITCH LABEL | ｽﾀｯｶｰｶｲﾎﾞｳｽｲｯﾁ ﾚﾊﾞﾙ | (1) |
| 32 | | PJ-3080400-02 | QUICK COUPLING | ﾜﾝﾀﾞｯﾁｯｷﾞ | (1) |
| 33 | | PJ-3010405-04 | JOINTING | 6ｶｸｱﾅｯｷ スﾄﾚｰﾄ | (2) |
| 34 | | PV-0205010-00 | CHECK VALVE | ﾁｬｯｸ ｴｱﾊﾞﾙﾌﾞ | (1) |
| 35 | | BT-0400251-EB | URETHANE HOSE, BLACK | ｳﾚﾀﾝﾎｰｽ ｸﾛ | (1) |

45. THREAD STAND COMPONENTS
糸立て装置関係



| REF.NO | NOTE | PART NO. | DESCRIPTION | ヒンメイ | AMT. |
|--------|------|-----------------|---------------------------|--------------------|------|
| 1 | | 111-85055 | THREAD STAND ASM. | イトタテソウチ クミ | 1 |
| 2 | | 111-85105 | SPOOL REST ROD, LOWER | イトタテホウ シタ | (1) |
| 3 | | 111-85204 | SPOOL REST ROD, UPPER | イトタテホウ ウエ | (1) |
| 4 | | 111-85352 | THREAD GUIDE ASM. | イトタテイトアンナイ クミ | (1) |
| 5 | | 111-85303 | THREAD GUIDE | イトタテイトアンナイ | (1) |
| 6 | | B3319-704-L00 | THREAD GUIDE | イトミチ | (2) |
| 7 | | B3305-704-000-A | SPOOL REST ROD JOINT | イトタテホウ-ツキマテ | (1) |
| 8 | | 111-85402 | THREAD GUIDE ARM JOINT | イトタテウチ シメカナク | (2) |
| 9 | | B3311-704-000 | SPOOL REST ROD RUBBER CAP | イトタテホウ- ホゴコゴム | (1) |
| 10 | | B3320-704-L00-A | SPOOL PIN | イトマキウケホウ | (2) |
| 11 | | 111-85006 | SPOOL REST ARM | イトタテウチ | (1) |
| 12 | | B3311-012-000 | SPOOL REST CUSHION | イトマキウケサ | (2) |
| 13 | | 111-85501 | SPOOL RETAINER | イトマキ フレトメ | (2) |
| 14 | | B3317-704-000 | NUT C15 | イトタテホウ- トメナツト | (1) |
| 15 | | WP-1612616-SE | WASHER 16X30X2.6 | ヒラサカガネ | (2) |
| 16 | | SM-4051405-SE | SCREW M5X0.8 L=14 | ナハコネジ M5X0.8 L=14 | (2) |
| 17 | | NM-6050001-SE | NUT M5X0.8 | ロツカクナツト M5X0.8 1ｼｼ | (2) |
| 18 | | SM-4051405-SE | SCREW M5X0.8 L=14 | ナハコネジ M5X0.8 L=14 | (2) |
| 19 | | NM-6050001-SE | NUT M5X0.8 | ロツカクナツト M5X0.8 1ｼｼ | (2) |
| 20 | | NM-6050001-SE | NUT M5X0.8 | ロツカクナツト M5X0.8 1ｼｼ | (2) |
| 21 | | MA0-11532000 | CORD STAPLE | コート ステツプル | (3) |

NUMERICAL INDEX OF PARTS

索引

| PART NO 品番 | PAGE 頁 | REF NO | PART NO 品番 | PAGE 頁 | REF NO | PART NO 品番 | PAGE 頁 | REF NO | PART NO 品番 | PAGE 頁 | REF NO |
|-----------------|-----------|-----------|-----------------|-----------|-----------|---------------|-----------|-----------|-----------------|-----------|-----------|
| BT-0400251-EB | 40 | 39 | B7101-761-BA0 | 56 | 66 | GBR-10852000 | 20 | 43 | G5028-164-000 | 34 | 34 |
| BT-0400251-EB | 62 | 27 | B8170-220-000 | 54 | 38 | GBR-10853000 | 26 | 59 | G5029-164-000 | 40 | 1 |
| BT-0400251-EB | 69 | 35 | B8601-WP1-0A0 | 32 | 34 | GBR-10854000 | 26 | 62 | G5030-164-000 | 48 | 47 |
| BT-0600401-EB | 40 | 38 | B9101-552-000 | 32 | 32 | GBR-108550A0 | 22 | 42 | G5032-164-000 | 34 | 19 |
| B1110-280-000 | 10 | 11 | B9109-555-000 | 32 | 20 | GBR-108560A0 | 28 | 47 | G5033-164-000 | 36 | 5 |
| B1123-280-000 | 8 | 24 | B9110-012-000 | 32 | 21 | GBR-108590A0 | 24 | 27 | G5033-172-000 | 34 | 18 |
| B1141-229-000 | 34 | 46 | B9111-012-000 | 32 | 22 | GBR-11101000 | 20 | 38 | G5034-164-000 | 36 | 1 |
| B1240-980-000 | 16 | 11 | B9112-012-000 | 32 | 23 | GBR-11102000 | 20 | 46 | G5034-171-000 | 34 | 40 |
| B1262-980-0A0 | 9 | 8 | B9113-012-000 | 32 | 24 | GBR-11104000 | 20 | 44 | G5034-171-000 | 36 | 20 |
| B1414-232-00A | 12 | 28 | B9118-232-000 | 32 | 12 | GBR-11107000 | 24 | 21 | G5035-164-000 | 36 | 7 |
| B1414-232-000 | 12 | 29 | B9121-012-0A0 | 32 | 13 | GBR-11108000 | 22 | 9 | G5036-164-000 | 36 | 3 |
| B1513-210-000 | 52 | 33 | B9141-372-000 | 32 | 17 | GBR-11109000 | 22 | 59 | G5037-164-000 | 36 | 12 |
| B1523-232-000 | 68 | 12 | B9142-372-000 | 32 | 14 | GBR-11110000 | 22 | 49 | G5038-164-000 | 36 | 14 |
| B1649-161-000 | 22 | 62 | B9143-372-000 | 32 | 25 | GBR-11111000 | 22 | 50 | G5038-171-000 | 34 | 38 |
| B1663-804-000 | 12 | 11 | | | | GBR-11112000 | 22 | 55 | G5038-171-000 | 69 | 3 |
| B1828-980-0BB | 4 | 7 | CS-1001011-SH | 6 | 5 | GBR-11113000 | 22 | 64 | G5039-164-A00 | 36 | 9 |
| B2107-816-000 | 26 | 8 | | | | GBR-11114000 | 22 | 51 | G5040-164-000 | 36 | 16 |
| B2107-816-000 | 28 | 55 | D1401-L7V-V00 | 4 | 8 | GBR-11116000 | 36 | 36 | G5041-164-000 | 34 | 14 |
| B2303-220-000 | 6 | 22 | D1405-M7W-F00 | 4 | 1 | GBR-11781000 | 63 | 11 | G5042-164-A00 | 56 | 27 |
| B2313-280-000 | 6 | 21 | D1901-L7V-VB0 | 4 | 3 | GBR-117830A0 | 63 | 14 | G5045-164-000 | 34 | 6 |
| B2351-180-000 | 8 | 11 | D1904-L7V-V00 | 4 | 4 | GBR-117840A0 | 63 | 15 | G5045-171-000 | 34 | 39 |
| B2423-280-00D | 10 | 12 | D1906-L7V-V00 | 4 | 5 | GBR-117850A0 | 63 | 13 | G5046-164-000 | 40 | 44 |
| B2544-280-000 | 38 | 30 | D2427-555-B00-B | 10 | 14 | GBR-117860A0 | 63 | 12 | G5101-164-000 | 44 | 1 |
| B2548-372-RA0 | 18 | 24 | D2430-555-B00 | 2 | 14 | GBR-118010A0 | 63 | 1 | G5102-164-000 | 44 | 2 |
| B2549-372-R00 | 18 | 21 | D2502-232-D00 | 18 | 7 | GBR-11801000 | 63 | 6 | G5103-164-000 | 42 | 1 |
| B2553-372-000 | 18 | 40 | D2505-232-D00 | 18 | 5 | GBR-118110A0 | 63 | 7 | G5104-164-000 | 42 | 2 |
| B2559-372-000 | 15 | 7 | D2527-232-D00 | 18 | 55 | GBR-118220A0 | 63 | 9 | G5105-164-000 | 42 | 3 |
| B2559-372-000 | 15 | 14 | D2528-232-D00 | 18 | 56 | GBR-118470A0 | 20 | 45 | G5106-164-000 | 42 | 4 |
| B2559-372-000 | 18 | 32 | D2548-232-D00 | 18 | 11 | GBR-21103000 | 20 | 47 | G5107-164-000 | 42 | 5 |
| B2559-372-000 | 18 | 38 | D2572-M1Y-COF | 18 | 10 | GBR-21105000 | 36 | 26 | G5108-164-000 | 42 | 6 |
| B2560-372-000 | 18 | 41 | D2713-M1Y-CA0 | 10 | 15 | GBR-218420A0 | 20 | 49 | G5109-164-000 | 42 | 7 |
| B2561-372-000 | 18 | 44 | D3149-141-E00 | 14 | 14 | GBR-218460A0 | 63 | 20 | G5109-171-000 | 44 | 33 |
| B2702-210-000 | 1 | 21 | D3162-555-B00 | 8 | 18 | GCT-02904000 | 32 | 18 | G5110-164-000 | 42 | 8 |
| B2703-210-000 | 1 | 23 | D9101-L9S-B00 | 32 | 16 | GCT-02905000 | 32 | 19 | G5110-171-000 | 44 | 34 |
| B2710-771-000 | 52 | 17 | | | | GCT-02906000 | 32 | 15 | G5111-164-0A0 | 42 | 9 |
| B3052-816-000 | 28 | 69 | EA-9500B01-00 | 40 | 9 | GSS-29212000 | 50 | 33 | G5111-171-000 | 44 | 36 |
| B3107-804-000 | 6 | 24 | EA-9500B01-00 | 46 | 39 | G2303-270-000 | 6 | 31 | G5112-164-000 | 42 | 11 |
| B3112-761-000 | 6 | 23 | EA-9500B01-00 | 50 | 34 | G2526-270-000 | 46 | 32 | G5113-164-000 | 42 | 10 |
| B3114-232-000 | 6 | 28 | EA-9500B01-00 | 64 | 3 | G2526-270-000 | 52 | 19 | G5114-164-000 | 42 | 12 |
| B3120-125-000 | 6 | 26 | EA-9544B02-00 | 60 | 21 | G2526-270-000 | 62 | 16 | G5115-164-000 | 42 | 13 |
| B3120-372-000 | 1 | 10 | E5006-171-000 | 22 | 52 | G2543-270-000 | 48 | 9 | G5116-164-000 | 46 | 1 |
| B3125-012-000 | 18 | 57 | E8523-304-000 | 60 | 23 | G2543-270-000 | 67 | 9 | G5117-164-000-A | 46 | 2 |
| B3125-155-000 | 1 | 14 | E9567-319-000 | 58 | 20 | G5001-164-000 | 34 | 13 | G5118-164-000 | 46 | 6 |
| B3125-155-000 | 12 | 12 | E9602-701-000 | 58 | 29 | G5002-164-000 | 34 | 22 | G5119-164-000 | 46 | 7 |
| B3126-012-000 | 6 | 27 | E9602-701-000 | 60 | 22 | G5003-164-000 | 34 | 26 | G5120-164-000 | 42 | 14 |
| B3132-552-000 | 6 | 29 | E9611-601-000 | 60 | 24 | G5004-164-000 | 34 | 28 | G5121-164-000 | 42 | 15 |
| B3201-210-0A0 | 2 | 17 | | | | G5005-164-000 | 34 | 29 | G5122-164-000 | 42 | 16 |
| B3203-210-000 | 2 | 19 | GAF-010020B0 | 12 | 35 | G5006-164-000 | 48 | 38 | G5123-164-000 | 42 | 17 |
| B3204-210-000 | 2 | 3 | GAF-01007000 | 12 | 39 | G5007-164-A00 | 48 | 46 | G5124-164-000 | 46 | 11 |
| B3205-210-000 | 2 | 20 | GAF-01009000 | 12 | 40 | G5008-164-000 | 48 | 65 | G5124-164-000 | 62 | 11 |
| B3206-210-000 | 2 | 9 | GAF-01012000 | 12 | 47 | G5008-164-000 | 48 | 71 | G5125-164-000 | 46 | 15 |
| B3207-210-000 | 2 | 13 | GBR-01120000 | 24 | 1 | G5009-162-000 | 38 | 25 | G5125-164-000 | 62 | 15 |
| B3208-210-000 | 2 | 11 | GBR-01126000-A | 24 | 10 | G5009-164-000 | 42 | 20 | G5126-164-000 | 46 | 16 |
| B3208-280-000 | 2 | 16 | GBR-01160000 | 18 | 59 | G5010-164-000 | 42 | 19 | G5126-164-000 | 62 | 20 |
| B3209-210-000 | 2 | 10 | GBR-01161000 | 18 | 58 | G5011-164-000 | 44 | 11 | G5127-164-000 | 46 | 17 |
| B3210-210-000 | 2 | 4 | GBR-01168000 | 24 | 17 | G5012-164-000 | 44 | 10 | G5128-164-000 | 46 | 18 |
| B3211-210-000 | 2 | 7 | GBR-01175000 | 22 | 41 | G5013-164-000 | 44 | 12 | G5129-164-000 | 46 | 20 |
| B3212-210-000 | 2 | 8 | GBR-014220A0 | 30 | 26 | G5014-164-000 | 44 | 26 | G5129-164-000 | 54 | 14 |
| B3212-761-000 | 2 | 2 | GBR-01422000 | 32 | 7 | G5015-164-000 | 34 | 10 | G5130-164-A00 | 46 | 22 |
| B3213-210-000 | 9 | 6 | GBR-01423000 | 32 | 6 | G5016-164-000 | 34 | 1 | G5131-164-000-A | 46 | 23 |
| B3214-047-000 | 2 | 24 | GBR-01426000 | 30 | 2 | G5017-164-A00 | 34 | 11 | G5132-164-000 | 46 | 25 |
| B3214-047-000 | 8 | 10 | GBR-01428000 | 30 | 14 | G5018-164-000 | 34 | 2 | G5133-164-000 | 46 | 26 |
| B3216-047-000 | 2 | 26 | GBR-01429000-A | 30 | 19 | G5019-164-000 | 44 | 40 | G5134-164-000 | 42 | 18 |
| B3218-232-000 | 2 | 25 | GBR-01431000 | 30 | 9 | G5019-171-000 | 38 | 15 | G5135-164-000 | 32 | 4 |
| B3218-232-000 | 8 | 7 | GBR-01432000 | 30 | 10 | G5020-164-000 | 34 | 12 | G5138-161-000 | 32 | 5 |
| B3218-232-000 | 8 | 9 | GBR-01437000 | 32 | 37 | G5020-171-000 | 38 | 16 | G5138-161-000 | 38 | 12 |
| B3219-232-000 | 2 | 23 | GBR-01441000 | 30 | 4 | G5021-164-000 | 34 | 45 | G5138-161-000 | 46 | 33 |
| B3305-704-000-A | 70 | 7 | GBR-01601000-A | 18 | 23 | G5021-171-000 | 38 | 29 | G5138-161-000 | 62 | 10 |
| B3311-012-000 | 70 | 12 | GBR-01606000 | 18 | 18 | G5022-164-000 | 34 | 44 | G5138-161-000 | 62 | 36 |
| B3311-704-000 | 70 | 9 | GBR-01607000 | 18 | 16 | G5022-164-000 | 54 | 45 | G5139-164-000 | 32 | 40 |
| B3317-704-000 | 70 | 14 | GBR-10782000 | 63 | 19 | G5023-164-000 | 34 | 47 | G5144-162-000 | 46 | 21 |
| B3319-704-L00 | 70 | 6 | GBR-10802000 | 63 | 2 | G5024-164-000 | 38 | 8 | G5144-162-000 | 46 | 27 |
| B3320-704-L00-A | 70 | 10 | GBR-108210A0 | 63 | 8 | G5025-164-000 | 38 | 1 | G5146-171-000 | 48 | 31 |
| B3410-771-000 | 52 | 16 | GBR-108430A0 | 26 | 21 | G5026-162-000 | 36 | 24 | G5153-171-000 | 20 | 48 |
| B3518-352-000 | 10 | 13 | GBR-108440A0 | 26 | 19 | G5026-164-000 | 38 | 13 | G5153-171-000 | 44 | 16 |
| B4131-357-000 | 46 | 28 | GBR-108450A0 | 28 | 67 | G5027-164-000 | 38 | 4 | G5153-171-000 | 48 | 79 |

NUMERICAL INDEX OF PARTS

索引

| PART NO 品番 | PAGE 頁 | REF NO | PART NO 品番 | PAGE 頁 | REF NO | PART NO 品番 | PAGE 頁 | REF NO | PART NO 品番 | PAGE 頁 | REF NO |
|---------------|-----------|-----------|---------------|-----------|-----------|---------------|-----------|-----------|---------------|-----------|-----------|
| G5178-162-000 | 68 | 6 | G5384-171-000 | 48 | 69 | HA-0010800-80 | 65 | 6 | MAZ-15602000 | 15 | 2 |
| G5201-164-000 | 54 | 1 | G5401-164-A00 | 36 | 11 | HA-0023300-00 | 65 | 7 | MAZ-15801000 | 18 | 67 |
| G5202-164-000 | 54 | 10 | G5402-164-A00 | 56 | 1 | HC-0115047-20 | 60 | 19 | MAZ-165070A0 | 18 | 36 |
| G5203-164-000 | 54 | 19 | G5403-164-000 | 48 | 58 | HC-0275010-30 | 60 | 18 | MAZ-165070B0 | 18 | 35 |
| G5204-164-000 | 67 | 1 | G5406-164-000 | 56 | 4 | HD-0003600-00 | 24 | 28 | MAZ-16522000 | 18 | 42 |
| G5204-171-000 | 67 | 11 | G5407-164-A00 | 56 | 37 | HD-0006700-00 | 32 | 9 | MAZ-165230A0 | 2 | 1 |
| G5204-171-000 | 69 | 20 | G5410-164-000 | 56 | 45 | HD-0008300-00 | 32 | 8 | MAZ-16523000 | 2 | 29 |
| G5205-164-000 | 67 | 3 | G5411-164-000 | 56 | 63 | HD-0008400-00 | 32 | 10 | MAZ-16524000 | 2 | 30 |
| G5206-164-000 | 67 | 6 | G5412-164-000 | 56 | 58 | HF-0051100-08 | 58 | 27 | MAZ-165250A0 | 2 | 21 |
| G5207-164-000 | 67 | 7 | G5414-171-000 | 56 | 53 | HF-0051110-00 | 58 | 26 | MAZ-16525000 | 2 | 22 |
| G5208-164-000 | 67 | 4 | G5416-164-000 | 56 | 62 | HG-0026500-00 | 60 | 14 | MAZ-16526000 | 15 | 1 |
| G5208-164-000 | 69 | 25 | G5416-171-000 | 56 | 54 | HG-0037700-00 | 60 | 16 | MAZ-165300A0 | 12 | 34 |
| G5209-164-000 | 54 | 28 | G5417-164-000 | 56 | 44 | HG-0003600-00 | 60 | 15 | MAZ-16530000 | 12 | 42 |
| G5210-164-000 | 54 | 5 | G5418-164-000 | 24 | 25 | HG-0043500-00 | 60 | 3 | MAZ-16531000 | 12 | 44 |
| G5211-164-000 | 54 | 29 | G5418-164-000 | 56 | 24 | HG-0043800-00 | 60 | 6 | MAZ-16532000 | 12 | 49 |
| G5212-164-000 | 54 | 33 | G5419-164-000 | 56 | 18 | HK-0171500-70 | 58 | 30 | MAZ-16533000 | 3 | 2 |
| G5213-164-000 | 54 | 42 | G5420-164-000 | 56 | 16 | HK-0346400-0A | 40 | 8 | MAZ-16534000 | 3 | 1 |
| G5214-164-000 | 54 | 46 | G5421-162-000 | 56 | 28 | HK-0346400-0A | 40 | 18 | MAZ-16535000 | 12 | 45 |
| G5215-164-000 | 54 | 47 | G5421-164-000 | 56 | 25 | HK-0443501-20 | 56 | 35 | MAZ-165360A0 | 1 | 8 |
| G5215-171-000 | 69 | 12 | G5422-164-A00 | 56 | 42 | HK-0444500-60 | 58 | 32 | MAZ-16538000 | 2 | 32 |
| G5216-164-000 | 67 | 2 | G5423-164-000 | 56 | 26 | HL-0008400-00 | 60 | 10 | MAZ-165390A0 | 6 | 7 |
| G5216-164-000 | 69 | 28 | G5426-162-000 | 1 | 19 | HL-0084200-43 | 64 | 7 | MAZ-166070A0 | 15 | 11 |
| G5217-164-000 | 54 | 23 | G5458-116-000 | 40 | 35 | HL-0084200-44 | 65 | 14 | MAZ-166070B0 | 15 | 10 |
| G5218-164-000 | 67 | 8 | G5501-164-0A0 | 62 | 1 | HL-0118000-00 | 60 | 13 | MAZ-167140A0 | 18 | 28 |
| G5220-164-000 | 54 | 9 | G5501-164-000 | 62 | 2 | HL-0118200-00 | 60 | 12 | MAZ-167140B0 | 18 | 1 |
| G5221-164-000 | 67 | 5 | G5502-164-000 | 62 | 5 | HM-0003800-A0 | 58 | 16 | MAZ-16714000 | 18 | 29 |
| G5221-164-000 | 69 | 26 | G5503-164-000 | 62 | 6 | HM-0005700-00 | 44 | 9 | MAZ-16715000 | 15 | 9 |
| G5222-164-000 | 52 | 1 | G5504-164-000 | 62 | 7 | HM-0005700-10 | 58 | 24 | MAZ-16715000 | 18 | 34 |
| G5223-164-000 | 52 | 5 | G5505-164-000 | 62 | 17 | HM-0007700-10 | 52 | 32 | MAZ-16718000 | 14 | 15 |
| G5224-164-000 | 52 | 15 | G5506-164-000 | 62 | 21 | HN-0003700-00 | 60 | 20 | MAZ-16722000 | 14 | 5 |
| G5225-164-000 | 52 | 18 | G5507-164-000 | 62 | 25 | HR-0303010-30 | 60 | 7 | MAZ-16723000 | 14 | 11 |
| G5226-164-000 | 52 | 21 | G5508-164-0A0 | 62 | 31 | HT-0025700-00 | 60 | 17 | MAZ-16726000 | 14 | 9 |
| G5227-164-000 | 52 | 25 | G5508-164-000 | 62 | 32 | HT-0025700-00 | 65 | 4 | MAZ-16727000 | 14 | 1 |
| G5228-164-000 | 52 | 29 | G5509-164-000 | 62 | 37 | HT-0035700-00 | 65 | 5 | MAZ-167310A0 | 6 | 20 |
| G5229-164-000 | 52 | 30 | G5510-164-0A0 | 68 | 1 | HT-0036400-00 | 65 | 3 | MAZ-16742000 | 9 | 9 |
| G5230-164-000 | 52 | 35 | G5510-164-000 | 68 | 2 | HT-0039200-00 | 65 | 2 | MAZ-16743000 | 9 | 10 |
| G5231-164-000 | 52 | 36 | G5511-164-000 | 68 | 3 | HX-0002100-00 | 58 | 35 | MAZ-167710A0 | 1 | 9 |
| G5232-164-000 | 52 | 43 | G5512-164-000 | 68 | 7 | HX-0002400-0C | 58 | 37 | MAZ-16772000 | 1 | 16 |
| G5233-164-000 | 52 | 44 | G5513-164-000 | 68 | 8 | HX-0002400-00 | 58 | 36 | MAZ-167810A0 | 3 | 7 |
| G5234-164-000 | 54 | 34 | G5514-164-0A0 | 69 | 1 | HX-0005500-0J | 40 | 19 | MAZ-167820A0 | 14 | 29 |
| G5235-164-000 | 54 | 51 | G5514-164-000 | 69 | 2 | HX-0009400-0C | 60 | 5 | MAZ-167840A0 | 1 | 22 |
| G5240-164-0A0 | 50 | 26 | G5515-164-000 | 69 | 14 | HX-0009800-00 | 63 | 4 | MAZ-168140A0 | 15 | 3 |
| G5242-164-000 | 50 | 27 | G5516-164-000 | 69 | 27 | HX-0011600-00 | 64 | 2 | MAZ-16814000 | 15 | 4 |
| G5243-164-000 | 50 | 29 | G5517-164-000 | 69 | 24 | HX-0015000-0A | 14 | 28 | MC-3720009-00 | 4 | 11 |
| G5301-164-000 | 48 | 1 | G5518-164-000 | 69 | 7 | HX-0015000-0A | 46 | 37 | MC-3720009-05 | 32 | 28 |
| G5302-164-000 | 48 | 5 | G5519-164-000 | 69 | 31 | HX-0015000-0A | 50 | 36 | MC-3720010-00 | 4 | 12 |
| G5303-164-000 | 48 | 11 | G5520-164-A00 | 18 | 71 | HX-0015000-0F | 50 | 35 | MC-3720010-05 | 32 | 29 |
| G5304-164-000 | 48 | 12 | G5521-164-A00 | 18 | 72 | HX-0015000-00 | 48 | 80 | MHP-170B1400 | 4 | 9 |
| G5305-164-000 | 48 | 16 | G5841-270-000 | 40 | 37 | HX-0022200-0A | 58 | 34 | MHP-170B1404 | 32 | 26 |
| G5306-164-000 | 48 | 18 | G6010-003-000 | 66 | 13 | HX-0024000-00 | 60 | 2 | MHP-170B1600 | 4 | 10 |
| G5307-164-000 | 48 | 19 | G6025-171-0A0 | 44 | 32 | HX-0033300-00 | 3 | 6 | MHP-170B1604 | 32 | 27 |
| G5308-164-000 | 48 | 20 | G6101-164-0A0 | 44 | 30 | HX-0033900-00 | 28 | 68 | MTJ-MGC00000 | 56 | 67 |
| G5309-164-000 | 48 | 21 | G6102-164-0A0 | 44 | 13 | | | | MTJ-MS00000S | 56 | 65 |
| G5310-164-000 | 48 | 22 | G6103-164-0A0 | 44 | 31 | HA0-11532000 | 70 | 21 | MTJ-MS000060 | 56 | 2 |
| G5311-164-000 | 48 | 26 | G6104-164-0A0 | 38 | 20 | HA0-11602N00 | 38 | 21 | M1001-544-000 | 58 | 1 |
| G5312-164-000 | 48 | 27 | G6105-164-0A0 | 48 | 75 | MAZ-088270A0 | 18 | 19 | M1002-544-0A0 | 58 | 2 |
| G5313-164-000 | 48 | 32 | G6107-164-0A0 | 40 | 31 | MAZ-08829000 | 18 | 39 | M1004-540-000 | 58 | 4 |
| G5314-164-000 | 48 | 33 | G6108-164-0A0 | 67 | 15 | MAZ-08916000 | 15 | 6 | M1004-544-000 | 58 | 9 |
| G5315-164-000 | 48 | 29 | G6109-164-0A0 | 67 | 17 | MAZ-08916000 | 18 | 31 | M1010-544-000 | 58 | 38 |
| G5316-164-000 | 48 | 37 | G6110-164-0A0 | 44 | 47 | MAZ-08917000 | 15 | 8 | M1020-544-000 | 58 | 39 |
| G5317-164-000 | 50 | 1 | G6111-164-0A0 | 44 | 48 | MAZ-08917000 | 18 | 33 | M1021-540-000 | 58 | 43 |
| G5318-164-000 | 50 | 3 | G6112-164-0A0 | 46 | 41 | MAZ-08919000 | 14 | 4 | M1021-544-000 | 58 | 42 |
| G5319-164-000 | 50 | 17 | G6201-164-0A0 | 52 | 34 | MAZ-08921000 | 14 | 2 | M1022-543-000 | 58 | 40 |
| G5320-164-000 | 50 | 18 | G6312-166-000 | 60 | 4 | MAZ-089830A0 | 9 | 11 | M1022-544-000 | 58 | 41 |
| G5321-164-000 | 50 | 5 | G6401-164-0A0 | 40 | 6 | MAZ-15502000 | 18 | 66 | M1030-544-000 | 66 | 2 |
| G5322-164-000 | 50 | 20 | G6402-164-0A0 | 40 | 16 | MAZ-155030A0 | 18 | 3 | M1031-544-000 | 66 | 3 |
| G5323-164-000 | 50 | 7 | G6704-164-0A0 | 56 | 71 | MAZ-155030B0 | 18 | 2 | M1032-540-000 | 66 | 6 |
| G5324-164-000 | 50 | 8 | G6801-164-000 | 40 | 40 | MAZ-15503000 | 18 | 4 | M1033-543-000 | 66 | 12 |
| G5325-164-000 | 50 | 13 | G6802-164-000 | 40 | 41 | MAZ-15504000 | 18 | 6 | M1040-544-000 | 66 | 17 |
| G5326-164-000 | 50 | 12 | | | | MAZ-15505000 | 18 | 27 | M8510-544-0A0 | 58 | 13 |
| G5327-164-000 | 48 | 43 | HA-0005000-00 | 65 | 9 | MAZ-15509000 | 15 | 12 | M8511-544-0A0 | 58 | 15 |
| G5328-164-000 | 48 | 44 | HA-0008300-00 | 32 | 11 | MAZ-15514000 | 18 | 46 | M8521-540-0A0 | 58 | 19 |
| G5329-164-000 | 48 | 51 | HA-0010800-20 | 64 | 4 | MAZ-15515000 | 18 | 12 | M8528-544-0A0 | 58 | 45 |
| G5330-164-000 | 48 | 55 | HA-0010800-30 | 60 | 29 | MAZ-15517000 | 18 | 13 | M8530-544-0A0 | 66 | 1 |
| G5331-164-000 | 48 | 56 | HA-0010800-30 | 65 | 8 | MAZ-15518000 | 18 | 43 | M8540-544-0A0 | 66 | 10 |
| G5332-164-000 | 48 | 39 | HA-0010800-40 | 64 | 5 | MAZ-15601000 | 15 | 1 | M8541-544-0A0 | 66 | 11 |

NUMERICAL INDEX OF PARTS

索引

| PART NO 品番 | PAGE 頁 | REF NO | PART NO 品番 | PAGE 頁 | REF NO | PART NO 品番 | PAGE 頁 | REF NO | PART NO 品番 | PAGE 頁 | REF NO |
|-----------------|-----------|-----------|---------------|-----------|-----------|---------------|-----------|-----------|---------------|-----------|-----------|
| M8542-543-OAO | 66 | 15 | NS-6620310-SP | 1 | 20 | SD-0600651-TP | 22 | 60 | SH-4040801-SF | 28 | 5 |
| M8542-544-OAO | 66 | 19 | | | | SD-0601021-SP | 20 | 12 | SH-4040801-SN | 30 | 12 |
| M8543-543-OAO | 66 | 16 | PA-0601004-AO | 14 | 17 | SD-0640241-SP | 12 | 15 | SH-4040801-SN | 30 | 28 |
| M8601-543-BAO | 58 | 5 | PA-1601005-00 | 46 | 34 | SD-0640321-SP | 6 | 34 | SH-4041001-SC | 58 | 28 |
| M8601-543-BAO | 64 | 1 | PA-1601005-00 | 62 | 23 | SD-0640321-SP | 12 | 36 | SH-4043601-SN | 58 | 17 |
| M8602-544-AAO-A | 58 | 7 | PA-1601510-AO | 56 | 56 | SD-0640326-TP | 6 | 35 | SH-4051001-SN | 30 | 15 |
| M8602-544-AAO-A | 65 | 1 | PA-2002513-AO | 52 | 13 | SD-0640602-SP | 6 | 36 | SH-4051405-SE | 70 | 16 |
| M8603-544-OAO | 58 | 11 | PA-2003502-AO | 56 | 34 | SD-0791271-SP | 6 | 9 | SH-4051405-SE | 70 | 18 |
| M8603-544-OAO | 60 | 8 | PA-2007503-AO | 69 | 18 | SK-1271301-SC | 34 | 21 | SH-4860501-SC | 28 | 8 |
| M8603-544-000 | 60 | 9 | PA-8000120-00 | 50 | 22 | SK-3311301-SA | 44 | 41 | SH-5040601-SC | 63 | 5 |
| M8630-544-000 | 66 | 5 | PC-0105110-00 | 56 | 68 | SK-3381301-SC | 24 | 26 | SH-6030402-TN | 62 | 9 |
| M8631-543-OAO | 60 | 1 | PC-0105140-00 | 40 | 20 | SK-3381301-SC | 56 | 19 | SH-6030602-TP | 14 | 8 |
| M8631-543-OAO | 66 | 8 | PC-0151080-00 | 52 | 14 | SK-3381301-SC | 63 | 10 | SH-6030602-TP | 22 | 61 |
| M8910-544-000 | 64 | 6 | PC-0151080-00 | 67 | 16 | SK-3381601-SC | 34 | 3 | SH-6030602-TP | 34 | 7 |
| M8910-544-000 | 65 | 13 | PC-0151080-00 | 69 | 19 | SK-3381601-SC | 34 | 30 | SH-6030602-TP | 50 | 23 |
| M9698-110-000 | 60 | 11 | PF-0552090-AO | 40 | 21 | SK-3381601-SC | 48 | 62 | SH-6030602-TP | 54 | 6 |
| | | | PH-0300125-SO | 22 | 48 | SL-4020881-SC | 66 | 14 | SH-6030602-TP | 54 | 48 |
| NH-3034000-SF | 60 | 28 | PH-0300185-SO | 28 | 16 | SL-4030681-SC | 63 | 18 | SH-6030802-TP | 9 | 12 |
| NH-3034000-SF | 65 | 12 | PJ-0152510-01 | 40 | 32 | SL-4030881-SF | 56 | 38 | SH-6030802-TP | 28 | 19 |
| NH-3034000-SF | 66 | 7 | PJ-0205000-01 | 40 | 14 | SL-4030881-SF | 58 | 6 | SH-6030802-TP | 28 | 56 |
| NH-3040520-SF | 58 | 18 | PJ-0305200-01 | 40 | 29 | SL-4030881-SF | 58 | 8 | SH-6030802-TP | 44 | 44 |
| NH-6040001-SC | 20 | 29 | PJ-0460525-03 | 14 | 18 | SL-4030881-SF | 58 | 12 | SH-6030802-TP | 54 | 52 |
| NH-6040001-SC | 20 | 62 | PJ-0505252-01 | 40 | 27 | SL-4030881-SF | 66 | 4 | SH-6031002-TP | 20 | 50 |
| NH-6040001-SC | 22 | 37 | PJ-2103040-10 | 50 | 25 | SL-4030881-SF | 66 | 9 | SH-6031002-TP | 48 | 70 |
| NH-6040001-SC | 24 | 5 | PJ-3010405-04 | 40 | 13 | SL-4031081-SC | 24 | 29 | SH-6031002-TP | 62 | 33 |
| NH-6040001-SC | 26 | 12 | PJ-3010405-04 | 69 | 29 | SL-4031081-SF | 60 | 25 | SH-6031202-TP | 22 | 8 |
| NH-6040001-SC | 26 | 55 | PJ-3010405-04 | 69 | 33 | SL-4031081-SF | 65 | 11 | SH-6031202-TP | 50 | 14 |
| NH-6040001-SC | 26 | 73 | PJ-3010605-03 | 56 | 36 | SL-4031281-SF | 60 | 27 | SH-6031402-TP | 20 | 56 |
| NH-6040001-SC | 28 | 24 | PJ-3010651-03 | 40 | 5 | SL-4031291-SC | 65 | 10 | SH-6031402-TP | 22 | 31 |
| NH-6040003-SC | 36 | 39 | PJ-3010651-03 | 40 | 15 | SL-4031481-SF | 58 | 33 | SH-6031502-TP | 44 | 14 |
| NH-6050001-SC | 20 | 23 | PJ-3010652-01 | 40 | 28 | SL-4031481-SF | 60 | 26 | SH-6031502-TP | 48 | 76 |
| NH-6050001-SC | 22 | 3 | PJ-3030600-01 | 40 | 36 | SL-4031681-SF | 58 | 31 | SH-6031602-TP | 38 | 22 |
| NH-6050001-SC | 24 | 7 | PJ-3040405-04 | 46 | 36 | SL-4031891-SC | 58 | 10 | SH-6033052-TP | 40 | 10 |
| NH-6050001-SC | 56 | 22 | PJ-3040405-04 | 56 | 57 | SL-4040691-SC | 58 | 44 | SH-6033052-TP | 44 | 37 |
| NH-6050001-SC | 56 | 64 | PJ-3050405-03 | 62 | 28 | SL-4040691-SC | 63 | 3 | SH-6033052-TP | 46 | 35 |
| NH-6050001-SE | 70 | 17 | PJ-3050652-01 | 40 | 30 | SL-4041081-SF | 40 | 42 | SH-6033052-TP | 62 | 24 |
| NH-6050001-SE | 70 | 19 | PJ-3080400-02 | 69 | 32 | SL-4041081-SF | 48 | 81 | SH-6040602-TP | 48 | 52 |
| NH-6050001-SE | 70 | 20 | PJ-3090052-01 | 40 | 23 | SL-4041081-SF | 50 | 37 | SH-6040602-TP | 50 | 9 |
| NH-6060001-SC | 30 | 5 | PJ-3090052-03 | 40 | 22 | SL-4041081-SF | 58 | 21 | SH-6040602-TP | 62 | 18 |
| NH-6060001-SC | 34 | 33 | PS-0150065-KP | 2 | 12 | SL-4041081-SF | 58 | 25 | SH-6040802-TN | 63 | 17 |
| NH-6060001-SC | 46 | 12 | PS-0160122-KH | 50 | 6 | SL-4041091-SC | 63 | 16 | SH-6040802-TP | 22 | 22 |
| NH-6060001-SC | 46 | 19 | PS-0200062-KH | 1 | 17 | SL-4041281-SF | 58 | 22 | SH-6040802-TP | 26 | 66 |
| NH-6060001-SC | 56 | 8 | PV-0105070-00 | 69 | 30 | SL-4051091-SC | 58 | 14 | SH-6040802-TP | 26 | 70 |
| NH-6060001-SC | 56 | 46 | PV-0205010-00 | 69 | 34 | SM-0030601-SA | 48 | 45 | SH-6040802-TP | 34 | 41 |
| NH-6060001-SC | 62 | 12 | PV-1551070-AO | 40 | 17 | SM-0040601-SA | 36 | 2 | SH-6040802-TP | 36 | 17 |
| NH-6060001-SC | 62 | 22 | PV-1551080-AO | 40 | 7 | SM-0040601-SA | 36 | 4 | SH-6040802-TP | 36 | 21 |
| NH-6060001-SC | 69 | 10 | PX-5000170-00 | 52 | 9 | SM-0040601-SA | 36 | 6 | SH-6040802-TP | 38 | 5 |
| NH-6080001-SC | 30 | 21 | PX-5000180-00 | 56 | 55 | SM-0040601-SA | 36 | 8 | SH-6040802-TP | 38 | 17 |
| NH-6080001-SC | 48 | 6 | | | | SM-0040601-SA | 36 | 10 | SH-6040802-TP | 38 | 26 |
| NH-6080001-SC | 54 | 18 | RC-0150001-KP | 52 | 42 | SM-0040601-SA | 36 | 13 | SH-6040802-TP | 42 | 37 |
| NH-6080001-SC | 54 | 41 | RC-2500001-KP | 24 | 2 | SM-0040601-SA | 36 | 15 | SH-6040802-TP | 42 | 40 |
| NH-6080003-SC | 67 | 14 | RC-3500002-KP | 52 | 41 | SM-0040601-SA | 36 | 32 | SH-6040802-TP | 42 | 43 |
| NH-6080003-SC | 69 | 21 | RE-0200000-KO | 20 | 5 | SM-0040601-SA | 46 | 38 | SH-6040802-TP | 44 | 3 |
| NH-6100001-SC | 52 | 39 | RE-0200000-KO | 26 | 32 | SM-0040601-SA | 48 | 17 | SH-6040802-TP | 44 | 17 |
| NH-6160001-SC | 34 | 20 | RE-0250000-KO | 26 | 51 | SM-0040601-SA | 52 | 45 | SH-6040802-TP | 44 | 27 |
| NH-6860003-SC | 14 | 3 | RE-0400000-KO | 38 | 14 | SM-0040601-SA | 56 | 43 | SH-6040802-TP | 48 | 23 |
| NH-7030510-SA | 14 | 16 | RE-0400000-KO | 50 | 4 | SM-0040601-SA | 58 | 3 | SH-6040802-TP | 48 | 30 |
| NS-6080210-SP | 14 | 10 | RE-0600000-KO | 56 | 17 | SM-0040601-SA | 62 | 26 | SH-6040802-TP | 48 | 66 |
| NS-6080210-SP | 18 | 17 | RE-0700000-KO | 18 | 8 | SM-0040601-SC | 26 | 2 | SH-6040802-TP | 48 | 72 |
| NS-6090310-SP | 10 | 16 | RE-0700000-KO | 54 | 44 | SM-0040601-SC | 28 | 3 | SH-6040802-TP | 54 | 35 |
| NS-6090310-SP | 18 | 25 | RE-1200000-KO | 26 | 36 | SM-0040601-SC | 30 | 17 | SH-6040802-TR | 26 | 13 |
| NS-6090310-SP | 68 | 13 | | | | SM-0040801-SC | 36 | 37 | SH-6040802-TR | 28 | 34 |
| NS-6110310-SP | 2 | 27 | SB-1100004-00 | 28 | 42 | SM-0040801-SF | 30 | 8 | SH-6041002-TP | 20 | 39 |
| NS-6110310-SP | 8 | 8 | SB-1150002-00 | 52 | 40 | SM-0060801-SA | 34 | 27 | SH-6041002-TP | 22 | 25 |
| NS-6110350-SP | 6 | 32 | SB-1150004-00 | 20 | 13 | SM-0861201-SA | 26 | 20 | SH-6041002-TP | 26 | 9 |
| NS-6110350-SP | 8 | 21 | SD-0400191-TP | 68 | 4 | SM-0861201-SA | 26 | 22 | SH-6041002-TP | 26 | 15 |
| NS-6110360-SP | 22 | 58 | SD-0450403-TP | 14 | 13 | SM-0861201-SA | 28 | 66 | SH-6041002-TP | 26 | 23 |
| NS-6110360-SP | 22 | 63 | SD-0500091-TP | 10 | 17 | SM-1020801-SD | 9 | 15 | SH-6041002-TP | 26 | 56 |
| NS-6110420-SP | 14 | 24 | SD-0500404-SP | 18 | 22 | SM-1030601-SC | 50 | 2 | SH-6041002-TP | 28 | 54 |
| NS-6110430-SP | 6 | 33 | SD-0530221-SP | 12 | 30 | SM-1030601-SC | 50 | 21 | SH-6041002-TP | 36 | 29 |
| NS-6110530-SP | 2 | 15 | SD-0550271-TP | 10 | 18 | SM-1030801-SC | 3 | 5 | SH-6041002-TP | 42 | 34 |
| NS-6120310-SP | 8 | 13 | SD-0550303-SP | 18 | 26 | SM-1030801-SC | 50 | 28 | SH-6041202-TP | 18 | 65 |
| NS-6150310-SP | 8 | 25 | SD-0600322-SD | 10 | 19 | SM-1031401-SC | 22 | 53 | SH-6041202-TP | 26 | 26 |
| NS-6150310-SP | 18 | 45 | SD-0600341-TP | 20 | 6 | SM-1040601-SC | 28 | 13 | SH-6041202-TP | 26 | 41 |
| NS-6150350-SP | 12 | 13 | SD-0600401-SD | 1 | 13 | SM-1041201-SC | 28 | 12 | SH-6041202-TP | 26 | 45 |
| NS-6150440-SP | 12 | 14 | SD-0600401-TP | 20 | 11 | SM-4030601-SH | 30 | 25 | SH-6041202-TP | 26 | 69 |

NUMERICAL INDEX OF PARTS

索引

| PART NO 品番 | PAGE 頁 | REF NO | PART NO 品番 | PAGE 頁 | REF NO | PART NO 品番 | PAGE 頁 | REF NO | PART NO 品番 | PAGE 頁 | REF NO |
|---------------|-----------|-----------|---------------|-----------|-----------|---------------|-----------|-----------|---------------|-----------|-----------|
| SH-6041202-TP | 28 | 38 | SH-8040602-TP | 22 | 19 | SS-9621413-SP | 18 | 14 | WP-0482086-SD | 12 | 19 |
| SH-6041202-TP | 48 | 34 | SH-8040602-TP | 24 | 22 | SS-9661230-CP | 12 | 33 | WP-0501016-SD | 12 | 20 |
| SH-6041202-TP | 54 | 30 | SH-8040602-TP | 52 | 31 | | | | WP-0501016-SD | 18 | 15 |
| SH-6041202-TP | 56 | 59 | SH-8042502-TP | 26 | 11 | TA-0800504-R0 | 66 | 18 | WP-0501016-SD | 18 | 69 |
| SH-6041402-TP | 22 | 30 | SH-8050502-TP | 20 | 59 | | | | WP-0531000-SC | 30 | 30 |
| SH-6042002-TP | 20 | 26 | SH-8050502-TP | 22 | 43 | WP-0280500-SC | 28 | 9 | WP-0531001-SC | 50 | 32 |
| SH-6042002-TP | 22 | 44 | SH-8050602-TP | 20 | 8 | WP-0320500-SC | 20 | 58 | WP-0531001-SC | 56 | 13 |
| SH-6042502-TP | 22 | 10 | SH-8050602-TP | 22 | 2 | WP-0320500-SC | 28 | 58 | WP-0531001-SC | 56 | 51 |
| SH-6050802-TP | 20 | 37 | SH-8050602-TP | 24 | 36 | WP-0320500-SC | 30 | 24 | WP-0551626-SD | 8 | 3 |
| SH-6050802-TP | 50 | 30 | SH-8050602-TP | 56 | 15 | WP-0320501-SC | 9 | 14 | WP-0611626-SP | 12 | 41 |
| SH-6051202-TP | 28 | 39 | SH-8050612-TP | 24 | 12 | WP-0320501-SC | 14 | 6 | WP-0612056-SD | 1 | 6 |
| SH-6051202-TP | 28 | 53 | SH-8050812-TP | 24 | 16 | WP-0320501-SC | 14 | 27 | WP-0612516-SD | 18 | 49 |
| SH-6051202-TP | 42 | 24 | SH-8050842-TP | 24 | 24 | WP-0320501-SC | 20 | 52 | WP-0612516-SD | 18 | 63 |
| SH-6051202-TP | 42 | 49 | SH-8050842-TP | 24 | 31 | WP-0320501-SC | 34 | 9 | WP-0621016-SH | 42 | 51 |
| SH-6051202-TP | 42 | 50 | SH-8050842-TP | 28 | 44 | WP-0320501-SC | 38 | 24 | WP-0621026-SP | 6 | 6 |
| SH-6051202-TP | 56 | 12 | SH-8060802-TP | 44 | 35 | WP-0320501-SC | 40 | 12 | WP-0641600-SC | 24 | 35 |
| SH-6051202-TP | 56 | 49 | SH-8060812-TP | 69 | 13 | WP-0320501-SC | 44 | 39 | WP-0641600-SC | 26 | 35 |
| SH-6051602-TP | 28 | 41 | SH-9041050-SC | 46 | 29 | WP-0320501-SC | 44 | 46 | WP-0641600-SC | 30 | 6 |
| SH-6052002-TP | 28 | 31 | SH-9061003-SC | 62 | 3 | WP-0320501-SC | 48 | 78 | WP-0641601-SC | 34 | 25 |
| SH-6052502-TP | 20 | 15 | SH-9066503-SC | 56 | 5 | WP-0320501-SC | 50 | 16 | WP-0641601-SC | 34 | 37 |
| SH-6061002-TP | 42 | 31 | SH-9082003-SC | 56 | 32 | WP-0320501-SC | 50 | 24 | WP-0641601-SC | 38 | 3 |
| SH-6061002-TP | 48 | 59 | SS-4080610-SP | 14 | 19 | WP-0320501-SC | 54 | 8 | WP-0641601-SC | 38 | 11 |
| SH-6061002-TP | 68 | 9 | SS-4090415-SP | 12 | 16 | WP-0320501-SC | 54 | 50 | WP-0641601-SC | 40 | 4 |
| SH-6061202-TN | 56 | 9 | SS-4091015-SP | 2 | 28 | WP-0320501-SC | 54 | 54 | WP-0641601-SC | 40 | 26 |
| SH-6061202-TN | 62 | 8 | SS-4110515-SP | 12 | 17 | WP-0320501-SC | 62 | 35 | WP-0641601-SC | 42 | 23 |
| SH-6061202-TP | 34 | 23 | SS-4110715-SP | 1 | 11 | WP-0430800-SC | 20 | 28 | WP-0641601-SC | 42 | 27 |
| SH-6061202-TP | 34 | 35 | SS-4110715-SP | 1 | 18 | WP-0430800-SC | 20 | 41 | WP-0641601-SC | 42 | 30 |
| SH-6061202-TP | 38 | 2 | SS-4110815-SP | 30 | 3 | WP-0430800-SC | 22 | 24 | WP-0641601-SC | 42 | 33 |
| SH-6061202-TP | 38 | 9 | SS-4120915-SP | 6 | 37 | WP-0430800-SC | 22 | 27 | WP-0641601-SC | 42 | 48 |
| SH-6061202-TP | 40 | 2 | SS-4120915-SP | 6 | 38 | WP-0430800-SC | 22 | 39 | WP-0641601-SC | 44 | 8 |
| SH-6061202-TP | 40 | 24 | SS-5080310-SP | 6 | 11 | WP-0430800-SC | 22 | 45 | WP-0641601-SC | 44 | 22 |
| SH-6061202-TP | 42 | 25 | SS-6080810-SP | 14 | 25 | WP-0430800-SC | 26 | 17 | WP-0641601-SC | 46 | 5 |
| SH-6061202-TP | 42 | 46 | SS-6090520-SP | 10 | 21 | WP-0430800-SC | 26 | 29 | WP-0641601-SC | 46 | 10 |
| SH-6061202-TP | 44 | 20 | SS-6110610-TP | 8 | 15 | WP-0430800-SC | 26 | 58 | WP-0641601-SC | 46 | 14 |
| SH-6061202-TP | 46 | 3 | SS-6110610-TP | 8 | 19 | WP-0430800-SC | 26 | 63 | WP-0641601-SC | 48 | 4 |
| SH-6061202-TP | 46 | 8 | SS-6110610-TP | 8 | 23 | WP-0430800-SC | 26 | 68 | WP-0641601-SC | 48 | 15 |
| SH-6061202-TP | 48 | 2 | SS-6111140-SP | 12 | 18 | WP-0430800-SC | 26 | 72 | WP-0641601-SC | 48 | 28 |
| SH-6061202-TP | 48 | 13 | SS-6111620-SP | 14 | 21 | WP-0430800-SC | 28 | 36 | WP-0641601-SC | 48 | 42 |
| SH-6061202-TP | 48 | 40 | SS-6120620-TP | 8 | 27 | WP-0430800-SC | 30 | 13 | WP-0641601-SC | 48 | 50 |
| SH-6061202-TP | 48 | 48 | SS-6121050-SP | 6 | 39 | WP-0430800-SC | 36 | 30 | WP-0641601-SC | 48 | 57 |
| SH-6061202-TP | 52 | 2 | SS-6151142-TP | 12 | 31 | WP-0430801-SC | 22 | 56 | WP-0641601-SC | 48 | 61 |
| SH-6061202-TP | 52 | 6 | SS-6151220-SP | 12 | 32 | WP-0430801-SC | 34 | 5 | WP-0641601-SC | 52 | 4 |
| SH-6061202-TP | 52 | 22 | SS-6151220-SP | 12 | 38 | WP-0430801-SC | 34 | 32 | WP-0641601-SC | 52 | 8 |
| SH-6061202-TP | 52 | 26 | SS-7080510-TP | 4 | 2 | WP-0430801-SC | 34 | 43 | WP-0641601-SC | 52 | 24 |
| SH-6061202-TP | 54 | 2 | SS-7090410-SP | 15 | 5 | WP-0430801-SC | 36 | 19 | WP-0641601-SC | 52 | 28 |
| SH-6061202-TP | 54 | 11 | SS-7090410-SP | 15 | 13 | WP-0430801-SC | 36 | 23 | WP-0641601-SC | 54 | 4 |
| SH-6061202-TP | 54 | 20 | SS-7090410-SP | 18 | 30 | WP-0430801-SC | 38 | 7 | WP-0641601-SC | 54 | 13 |
| SH-6061202-TP | 69 | 4 | SS-7090410-SP | 18 | 37 | WP-0430801-SC | 38 | 19 | WP-0641601-SC | 54 | 22 |
| SH-6061202-TP | 69 | 8 | SS-7090850-SP | 1 | 24 | WP-0430801-SC | 38 | 28 | WP-0641601-SC | 54 | 26 |
| SH-6061202-TP | 69 | 15 | SS-7091480-SP | 18 | 20 | WP-0430801-SC | 42 | 36 | WP-0641601-SC | 56 | 7 |
| SH-6061602-TP | 26 | 33 | SS-7110410-SP | 6 | 41 | WP-0430801-SC | 42 | 39 | WP-0641601-SC | 56 | 48 |
| SH-6061602-TP | 42 | 28 | SS-7110410-SP | 12 | 43 | WP-0430801-SC | 42 | 42 | WP-0641601-SC | 56 | 72 |
| SH-6061602-TP | 54 | 24 | SS-7110410-SP | 12 | 48 | WP-0430801-SC | 42 | 45 | WP-0641601-SC | 62 | 14 |
| SH-6062002-TP | 24 | 33 | SS-7110510-SP | 3 | 4 | WP-0430801-SC | 44 | 5 | WP-0641601-SC | 68 | 11 |
| SH-6062002-TP | 42 | 21 | SS-7110510-SP | 6 | 8 | WP-0430801-SC | 44 | 19 | WP-0641601-SC | 69 | 6 |
| SH-6062002-TP | 42 | 52 | SS-7110510-SP | 8 | 5 | WP-0430801-SC | 44 | 29 | WP-0641601-SC | 69 | 9 |
| SH-6062002-TP | 44 | 6 | SS-7110710-SP | 2 | 31 | WP-0430801-SC | 44 | 43 | WP-0641601-SC | 69 | 17 |
| SH-6063002-TP | 20 | 18 | SS-7110840-SP | 3 | 3 | WP-0430801-SC | 46 | 31 | WP-0650876-SD | 1 | 15 |
| SH-6082002-TN | 34 | 15 | SS-7110840-SP | 8 | 2 | WP-0430801-SC | 48 | 25 | WP-0651056-SH | 2 | 5 |
| SH-6082002-TN | 52 | 10 | SS-7110840-SP | 18 | 54 | WP-0430801-SC | 48 | 36 | WP-0651056-SH | 12 | 37 |
| SH-6082002-TN | 54 | 15 | SS-7110910-SP | 1 | 7 | WP-0430801-SC | 48 | 54 | WP-0702026-SP | 12 | 21 |
| SH-6082002-TN | 56 | 29 | SS-7110910-TP | 12 | 46 | WP-0430801-SC | 48 | 64 | WP-0841601-SC | 30 | 31 |
| SH-6082002-TN | 56 | 39 | SS-7111410-TP | 12 | 50 | WP-0430801-SC | 48 | 68 | WP-0841601-SC | 34 | 17 |
| SH-6082502-TN | 44 | 23 | SS-7150740-SP | 8 | 14 | WP-0430801-SC | 48 | 74 | WP-0841601-SC | 44 | 25 |
| SH-8030402-TP | 26 | 39 | SS-8090610-SP | 6 | 30 | WP-0430801-SC | 50 | 11 | WP-0841601-SC | 48 | 8 |
| SH-8030502-TP | 50 | 19 | SS-8110520-TP | 2 | 6 | WP-0430801-SC | 54 | 32 | WP-0841601-SC | 52 | 12 |
| SH-8040402-TP | 24 | 30 | SS-8111610-SP | 9 | 7 | WP-0430801-SC | 54 | 37 | WP-0841601-SC | 54 | 17 |
| SH-8040402-TP | 28 | 51 | SS-8660610-TP | 6 | 18 | WP-0430801-SC | 56 | 21 | WP-0841601-SC | 54 | 40 |
| SH-8040402-TP | 46 | 24 | SS-9091010-SP | 18 | 9 | WP-0430801-SC | 56 | 61 | WP-0841601-SC | 56 | 31 |
| SH-8040402-TP | 46 | 40 | SS-9110543-CP | 10 | 22 | WP-0430801-SC | 62 | 19 | WP-0841601-SC | 56 | 41 |
| SH-8040402-TP | 48 | 10 | SS-9110543-CP | 18 | 48 | WP-0450000-SD | 10 | 23 | WP-0841601-SC | 56 | 52 |
| SH-8040402-TP | 52 | 20 | SS-9110543-CP | 18 | 68 | WP-0450801-SD | 1 | 12 | WP-0841601-SC | 67 | 13 |
| SH-8040402-TP | 54 | 27 | SS-9111013-SP | 6 | 42 | WP-0450801-SD | 30 | 29 | WP-0841601-SC | 69 | 23 |
| SH-8040402-TP | 62 | 30 | SS-9111020-TP | 2 | 18 | WP-0450801-SD | 40 | 43 | WP-0850002-SP | 56 | 3 |
| SH-8040402-TP | 67 | 10 | SS-9151120-CP | 18 | 62 | WP-0451026-SH | 14 | 12 | WP-1052001-SC | 52 | 38 |
| SH-8040602-TP | 20 | 33 | SS-9151120-CP | 18 | 70 | WP-0451026-SH | 14 | 23 | WP-1612616-SE | 70 | 15 |

NUMERICAL INDEX OF PARTS

索引

| PART NO 品番 | PAGE 頁 | REF NO | PART NO 品番 | PAGE 頁 | REF NO | PART NO 品番 | PAGE 頁 | REF NO | PART NO 品番 | PAGE 頁 | REF NO |
|---------------|-----------|-----------|---------------|-----------|-----------|---------------|-----------|-----------|---------------|-----------|-----------|
| WS-0310002-KN | 9 | 13 | WS-0610002-KN | 24 | 34 | 135-40901 | 18 | 47 | 138-17408 | 6 | 25 |
| WS-0310002-KN | 14 | 7 | WS-0610002-KN | 26 | 34 | 135-41305 | 6 | 4 | 161-11403 | 40 | 33 |
| WS-0310002-KN | 14 | 20 | WS-0610002-KN | 30 | 7 | 137-37507 | 8 | 12 | 161-11502 | 40 | 34 |
| WS-0310002-KN | 14 | 26 | WS-0610002-KN | 34 | 24 | 137-37507 | 8 | 28 | 165-50204 | 22 | 32 |
| WS-0310002-KN | 20 | 51 | WS-0610002-KN | 34 | 36 | 138-05106 | 1 | 1 | 165-50402 | 22 | 35 |
| WS-0310002-KN | 20 | 57 | WS-0610002-KN | 38 | 10 | 138-05205 | 1 | 2 | 165-51806 | 22 | 28 |
| WS-0310002-KN | 22 | 47 | WS-0610002-KN | 40 | 3 | 138-05304 | 1 | 3 | 165-51905 | 22 | 16 |
| WS-0310002-KN | 28 | 57 | WS-0610002-KN | 40 | 25 | 138-05601 | 6 | 1 | 165-52309 | 22 | 20 |
| WS-0310002-KN | 34 | 8 | WS-0610002-KN | 42 | 22 | 138-05700 | 6 | 2 | 165-52507 | 20 | 1 |
| WS-0310002-KN | 38 | 23 | WS-0610002-KN | 42 | 26 | 138-05809 | 6 | 3 | 165-52606 | 20 | 9 |
| WS-0310002-KN | 40 | 11 | WS-0610002-KN | 42 | 29 | 138-06005 | 6 | 10 | 165-53208 | 20 | 21 |
| WS-0310002-KN | 44 | 15 | WS-0610002-KN | 42 | 32 | 138-06104 | 9 | 5 | 165-53208 | 26 | 5 |
| WS-0310002-KN | 44 | 38 | WS-0610002-KN | 42 | 47 | 138-06203 | 9 | 1 | 165-53307 | 20 | 22 |
| WS-0310002-KN | 44 | 45 | WS-0610002-KN | 44 | 7 | 138-06302 | 9 | 2 | 165-53406 | 20 | 60 |
| WS-0310002-KN | 48 | 77 | WS-0610002-KN | 44 | 21 | 138-06450 | 9 | 3 | 165-53505 | 20 | 61 |
| WS-0310002-KN | 50 | 15 | WS-0610002-KN | 46 | 4 | 138-06559 | 9 | 4 | 165-54008 | 20 | 20 |
| WS-0310002-KN | 54 | 7 | WS-0610002-KN | 46 | 9 | 138-07052 | 6 | 12 | 165-54008 | 20 | 42 |
| WS-0310002-KN | 54 | 49 | WS-0610002-KN | 46 | 13 | 138-07102 | 6 | 13 | 165-54008 | 26 | 47 |
| WS-0310002-KN | 54 | 53 | WS-0610002-KN | 48 | 3 | 138-07201 | 6 | 14 | 165-54503 | 20 | 31 |
| WS-0310002-KN | 62 | 34 | WS-0610002-KN | 48 | 14 | 138-07300 | 6 | 15 | 165-56300 | 22 | 34 |
| WS-0410002-KN | 20 | 27 | WS-0610002-KN | 48 | 41 | 138-07409 | 6 | 16 | 165-56409 | 22 | 33 |
| WS-0410002-KN | 20 | 40 | WS-0610002-KN | 48 | 49 | 138-07508 | 6 | 17 | 165-56607 | 22 | 29 |
| WS-0410002-KN | 22 | 23 | WS-0610002-KN | 48 | 60 | 138-07904 | 6 | 40 | 165-56706 | 20 | 19 |
| WS-0410002-KN | 22 | 26 | WS-0610002-KN | 52 | 3 | 138-08159 | 8 | 1 | 165-56805 | 20 | 25 |
| WS-0410002-KN | 22 | 38 | WS-0610002-KN | 52 | 7 | 138-08308 | 8 | 26 | 165-57209 | 20 | 4 |
| WS-0410002-KN | 22 | 46 | WS-0610002-KN | 52 | 23 | 138-08407 | 8 | 20 | 165-57209 | 26 | 31 |
| WS-0410002-KN | 22 | 57 | WS-0610002-KN | 52 | 27 | 138-08506 | 8 | 16 | 165-57308 | 22 | 11 |
| WS-0410002-KN | 26 | 16 | WS-0610002-KN | 54 | 3 | 138-08852 | 8 | 17 | 165-57407 | 22 | 4 |
| WS-0410002-KN | 26 | 42 | WS-0610002-KN | 54 | 12 | 138-08902 | 8 | 22 | 165-57506 | 20 | 30 |
| WS-0410002-KN | 26 | 54 | WS-0610002-KN | 54 | 21 | 138-09009 | 8 | 4 | 165-57605 | 20 | 35 |
| WS-0410002-KN | 26 | 57 | WS-0610002-KN | 54 | 25 | 138-09157 | 8 | 6 | 165-57902 | 22 | 40 |
| WS-0410002-KN | 26 | 64 | WS-0610002-KN | 56 | 6 | 138-09207 | 12 | 4 | 165-58009 | 32 | 2 |
| WS-0410002-KN | 26 | 65 | WS-0610002-KN | 56 | 10 | 138-09306 | 12 | 1 | 165-58108 | 32 | 3 |
| WS-0410002-KN | 26 | 67 | WS-0610002-KN | 56 | 47 | 138-09405 | 12 | 2 | 165-58801 | 22 | 17 |
| WS-0410002-KN | 26 | 71 | WS-0610002-KN | 62 | 4 | 138-09504 | 12 | 5 | 165-59007 | 20 | 32 |
| WS-0410002-KN | 26 | 74 | WS-0610002-KN | 62 | 13 | 138-09553 | 12 | 3 | 165-59601 | 20 | 53 |
| WS-0410002-KN | 28 | 32 | WS-0610002-KN | 68 | 10 | 138-09603 | 12 | 23 | 165-60104 | 24 | 14 |
| WS-0410002-KN | 28 | 35 | WS-0610002-KN | 69 | 5 | 138-09702 | 12 | 24 | 165-60203 | 24 | 32 |
| WS-0410002-KN | 34 | 4 | WS-0610002-KN | 69 | 11 | 138-09801 | 12 | 6 | 165-61607 | 24 | 15 |
| WS-0410002-KN | 34 | 31 | WS-0610002-KN | 69 | 16 | 138-09900 | 12 | 7 | 165-61904 | 56 | 14 |
| WS-0410002-KN | 34 | 42 | WS-0820002-KN | 34 | 16 | 138-10007 | 12 | 8 | 165-62001 | 24 | 18 |
| WS-0410002-KN | 36 | 18 | WS-0820002-KN | 44 | 24 | 138-10106 | 12 | 9 | 165-62100 | 24 | 23 |
| WS-0410002-KN | 36 | 22 | WS-0820002-KN | 48 | 7 | 138-10205 | 12 | 25 | 165-62308 | 24 | 20 |
| WS-0410002-KN | 36 | 31 | WS-0820002-KN | 52 | 11 | 138-10304 | 18 | 51 | 165-62407 | 24 | 19 |
| WS-0410002-KN | 36 | 38 | WS-0820002-KN | 54 | 16 | 138-10403 | 18 | 50 | 165-62803 | 24 | 4 |
| WS-0410002-KN | 38 | 6 | WS-0820002-KN | 54 | 39 | 138-11906 | 18 | 52 | 165-62902 | 24 | 6 |
| WS-0410002-KN | 38 | 18 | WS-0820002-KN | 56 | 30 | 138-12003 | 18 | 53 | 165-62902 | 56 | 60 |
| WS-0410002-KN | 38 | 27 | WS-0820002-KN | 56 | 33 | 138-12102 | 4 | 6 | 165-65400 | 26 | 37 |
| WS-0410002-KN | 42 | 35 | WS-0820002-KN | 56 | 40 | 138-12102 | 32 | 30 | 165-65509 | 26 | 38 |
| WS-0410002-KN | 42 | 38 | WS-0820002-KN | 67 | 12 | 138-12508 | 10 | 1 | 165-65707 | 26 | 7 |
| WS-0410002-KN | 42 | 41 | WS-0820002-KN | 69 | 22 | 138-12607 | 10 | 2 | 165-65905 | 26 | 75 |
| WS-0410002-KN | 42 | 44 | WS-1020002-KN | 52 | 37 | 138-12706 | 10 | 3 | 165-66002 | 26 | 4 |
| WS-0410002-KN | 44 | 4 | WT-0320001-KN | 66 | 20 | 138-12805 | 10 | 4 | 165-66408 | 26 | 25 |
| WS-0410002-KN | 44 | 18 | WT-0430001-KN | 58 | 23 | 138-12904 | 10 | 5 | 165-66507 | 26 | 1 |
| WS-0410002-KN | 44 | 28 | WT-0640001-KN | 56 | 11 | 138-13001 | 10 | 6 | 165-66606 | 26 | 10 |
| WS-0410002-KN | 44 | 42 | WZ-0641510-KP | 12 | 22 | 138-13159 | 10 | 7 | 165-67000 | 26 | 14 |
| WS-0410002-KN | 46 | 30 | | | | 138-13209 | 10 | 8 | 165-67166 | 26 | 40 |
| WS-0410002-KN | 48 | 24 | 105-19205 | 6 | 19 | 138-13308 | 10 | 9 | 165-67802 | 26 | 49 |
| WS-0410002-KN | 48 | 35 | 111-10707 | 22 | 54 | 138-13407 | 10 | 10 | 165-67901 | 26 | 52 |
| WS-0410002-KN | 48 | 53 | 111-85006 | 70 | 11 | 138-13506 | 10 | 20 | 165-68206 | 26 | 60 |
| WS-0410002-KN | 48 | 63 | 111-85055 | 32 | 33 | 138-13605 | 13 | 3 | 165-68404 | 28 | 30 |
| WS-0410002-KN | 48 | 67 | 111-85055 | 70 | 1 | 138-13704 | 13 | 1 | 165-68602 | 28 | 60 |
| WS-0410002-KN | 48 | 73 | 111-85105 | 70 | 2 | 138-13803 | 13 | 2 | 165-68651 | 28 | 59 |
| WS-0410002-KN | 50 | 10 | 111-85204 | 70 | 3 | 138-14108 | 16 | 12 | 165-68909 | 28 | 26 |
| WS-0410002-KN | 54 | 31 | 111-85303 | 70 | 5 | 138-14207 | 16 | 3 | 165-69204 | 28 | 11 |
| WS-0410002-KN | 54 | 36 | 111-85352 | 70 | 4 | 138-14306 | 16 | 6 | 165-69501 | 28 | 18 |
| WS-0410002-KN | 56 | 20 | 111-85402 | 70 | 8 | 138-14504 | 16 | 9 | 165-69600 | 28 | 17 |
| WS-0410002-KN | 62 | 29 | 111-85501 | 70 | 13 | 138-14702 | 16 | 7 | 165-70103 | 28 | 21 |
| WS-0410002-KN | 68 | 5 | 135-16505 | 12 | 26 | 138-14900 | 16 | 8 | 165-70202 | 28 | 22 |
| WS-0451040-KP | 14 | 22 | 135-17206 | 12 | 27 | 138-15105 | 16 | 1 | 165-70301 | 28 | 23 |
| WS-0510002-KN | 20 | 16 | 135-17404 | 12 | 10 | 138-15204 | 16 | 4 | 165-70509 | 28 | 48 |
| WS-0510002-KN | 50 | 31 | 135-18105 | 54 | 43 | 138-15451 | 16 | 2 | 165-70657 | 28 | 50 |
| WS-0510002-KN | 56 | 23 | 135-25506 | 32 | 35 | 138-15550 | 16 | 5 | 165-70707 | 28 | 33 |
| WS-0510002-KN | 56 | 50 | 135-31207 | 56 | 69 | 138-15709 | 16 | 10 | 165-70905 | 28 | 37 |
| WS-0510002-KS | 22 | 14 | 135-31504 | 56 | 70 | 138-16608 | 1 | 5 | 165-71408 | 28 | 49 |
| WS-0610002-KN | 20 | 54 | 135-33203 | 32 | 31 | 138-16756 | 1 | 4 | 165-71507 | 28 | 43 |

NUMERICAL INDEX OF PARTS

索引

| PART NO 品番 | PAGE 頁 | REF NO | PART NO 品番 | PAGE 頁 | REF NO | PART NO 品番 | PAGE 頁 | REF NO | PART NO 品番 | PAGE 頁 | REF NO |
|---------------|-----------|-----------|---------------|-----------|-----------|---------------|-----------|-----------|---------------|-----------|-----------|
| 165-71804 | 28 | 45 | 182-22604 | 36 | 27 | | | | | | |
| 165-71903 | 28 | 15 | 182-27553 | 24 | 9 | | | | | | |
| 165-72406 | 26 | 24 | 182-27702 | 20 | 17 | | | | | | |
| 165-72505 | 26 | 50 | 182-27850 | 20 | 7 | | | | | | |
| 165-72703 | 28 | 28 | 182-27959 | 22 | 5 | | | | | | |
| 165-72703 | 28 | 61 | 182-50407 | 32 | 38 | | | | | | |
| 165-72703 | 28 | 64 | 182-50506 | 32 | 39 | | | | | | |
| 165-73008 | 28 | 14 | 182-51553 | 30 | 27 | | | | | | |
| 165-73305 | 26 | 53 | | | | | | | | | |
| 165-73701 | 28 | 2 | | | | | | | | | |
| 165-73800 | 28 | 10 | | | | | | | | | |
| 165-73909 | 28 | 46 | | | | | | | | | |
| 165-74006 | 26 | 18 | | | | | | | | | |
| 165-74105 | 26 | 3 | | | | | | | | | |
| 165-77009 | 30 | 1 | | | | | | | | | |
| 165-77108 | 30 | 18 | | | | | | | | | |
| 165-77207 | 30 | 16 | | | | | | | | | |
| 165-77306 | 30 | 20 | | | | | | | | | |
| 165-77405 | 30 | 22 | | | | | | | | | |
| 165-77504 | 30 | 11 | | | | | | | | | |
| 165-86307 | 36 | 28 | | | | | | | | | |
| 165-91505 | 36 | 35 | | | | | | | | | |
| 168-70206 | 36 | 25 | | | | | | | | | |
| 182-00303 | 28 | 29 | | | | | | | | | |
| 182-00352 | 28 | 27 | | | | | | | | | |
| 182-00501 | 22 | 36 | | | | | | | | | |
| 182-00501 | 32 | 1 | | | | | | | | | |
| 182-00907 | 28 | 63 | | | | | | | | | |
| 182-00956 | 28 | 62 | | | | | | | | | |
| 182-01103 | 28 | 52 | | | | | | | | | |
| 182-01608 | 26 | 27 | | | | | | | | | |
| 182-01905 | 28 | 6 | | | | | | | | | |
| 182-01962 | 28 | 1 | | | | | | | | | |
| 182-02002 | 28 | 7 | | | | | | | | | |
| 182-02150 | 26 | 30 | | | | | | | | | |
| 182-02408 | 30 | 23 | | | | | | | | | |
| 182-03307 | 28 | 4 | | | | | | | | | |
| 182-04107 | 26 | 43 | | | | | | | | | |
| 182-04503 | 28 | 25 | | | | | | | | | |
| 182-04701 | 32 | 36 | | | | | | | | | |
| 182-05401 | 22 | 21 | | | | | | | | | |
| 182-05609 | 22 | 18 | | | | | | | | | |
| 182-05708 | 22 | 13 | | | | | | | | | |
| 182-05906 | 22 | 6 | | | | | | | | | |
| 182-06003 | 22 | 1 | | | | | | | | | |
| 182-06201 | 22 | 15 | | | | | | | | | |
| 182-06409 | 22 | 7 | | | | | | | | | |
| 182-06656 | 22 | 12 | | | | | | | | | |
| 182-06706 | 20 | 24 | | | | | | | | | |
| 182-06904 | 20 | 36 | | | | | | | | | |
| 182-07209 | 24 | 11 | | | | | | | | | |
| 182-07506 | 24 | 13 | | | | | | | | | |
| 182-07605 | 18 | 60 | | | | | | | | | |
| 182-07902 | 20 | 14 | | | | | | | | | |
| 182-08900 | 18 | 64 | | | | | | | | | |
| 182-09007 | 18 | 61 | | | | | | | | | |
| 182-09106 | 1 | 26 | | | | | | | | | |
| 182-09403 | 26 | 61 | | | | | | | | | |
| 182-09502 | 26 | 44 | | | | | | | | | |
| 182-10005 | 1 | 25 | | | | | | | | | |
| 182-12506 | 24 | 8 | | | | | | | | | |
| 182-12605 | 36 | 34 | | | | | | | | | |
| 182-12704 | 36 | 33 | | | | | | | | | |
| 182-12902 | 28 | 65 | | | | | | | | | |
| 182-17505 | 26 | 48 | | | | | | | | | |
| 182-17752 | 20 | 34 | | | | | | | | | |
| 182-17950 | 24 | 3 | | | | | | | | | |
| 182-18008 | 26 | 28 | | | | | | | | | |
| 182-18206 | 20 | 3 | | | | | | | | | |
| 182-18909 | 26 | 6 | | | | | | | | | |
| 182-19006 | 20 | 55 | | | | | | | | | |
| 182-19204 | 26 | 46 | | | | | | | | | |
| 182-19501 | 28 | 20 | | | | | | | | | |
| 182-19600 | 28 | 40 | | | | | | | | | |
| 182-19709 | 20 | 2 | | | | | | | | | |
| 182-19808 | 20 | 10 | | | | | | | | | |

JUKI

JUKI CORPORATION

JUKI 株式会社

お買い求め、ご相談は
To order or for further
information,
please contact :

- ✦このパーツリストは商品改良のため予告なく変更する事があります。
- * The description covered in this parts list is subject to change for improvement of the commodity without notice
- ✦このパーツリストは、1994年5月現在の商品仕様で編集・印刷したものです。
- * This parts list is edited and printed in accordance with the product specifications as of May 1994.