
KL DEVICES

(INTERMITTENT DRIVING UNIT)
途中いせ込み装置(インターミッテント装置)

FOR ETF32, ETF52

MODELS: KL100

KL200, 210

KL300



PEGASUS®

目 次	頁
KL装置構成部品表	2
KL装置(1)ヒザ駆動式	4-5
KL装置(2)電気式	6-7
" KLコントローラ	8-9
KL装置(3)空圧式	10-11
部品番号インデックス	12

TABLE OF CONTENTS	Page
KL DEVICE COMPONENT PARTS LIST	3
KL DEVICE (1) MANUAL TYPE	4-5
KL DEVICE (2) ELECTRIC TYPE	6-7
" KL CONTROLLER	8-9
KL DEVICE (3) PNEUMATIC TYPE	10-11
PART NUMBER INDEX	12

KL装置構成部品表 ETF32・ETF52

駆動方式		装置形式	構成部品	
ヒザ駆動式		KL100	インターミittent装置(組)	212478
			ヒザ駆動装置(組)	212487
電 気 式	オルターネイト形 (スイッチを押すごとに、 ON・OFFを繰り返します。)	KL200	インターミittent装置(組)	212478
			ソレノイド(組)	811041
			ブラケット(組)	303010
			ヒザスイッチ(組)	708013
			コントローラー 100/200V	760135
			220/240V	760136
		KL210	インターミittent装置(組)	212478
			ソレノイド(組)	811041
			ブラケット(組)	303010
		ヒザスイッチ(組)		708004
		コントローラー 100/200V		760135
		220/240V		760136
空圧式		KL300	インターミittent装置(組)	212478
			エアシリンダー(組)	513038
			エアバルブ(組)	532005
			フィルターレギュレーター(組)	522007

※KL100は、ETF52-142FB・ETF52-243FD・ETF32-542FDに標準装備です。
(KL200～300の選択使用可)

※KL200・KL210・KL300は、注文装備です。

上記装置を必要に応じて、選択使用してください。

KL DEVICE COMPONENT PARTS LIST

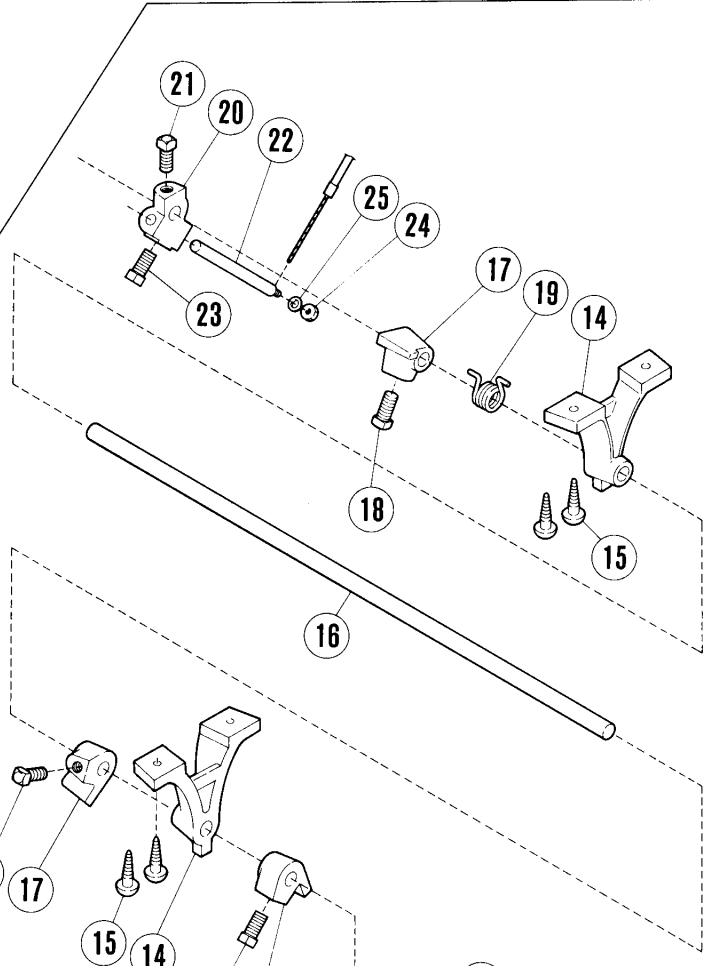
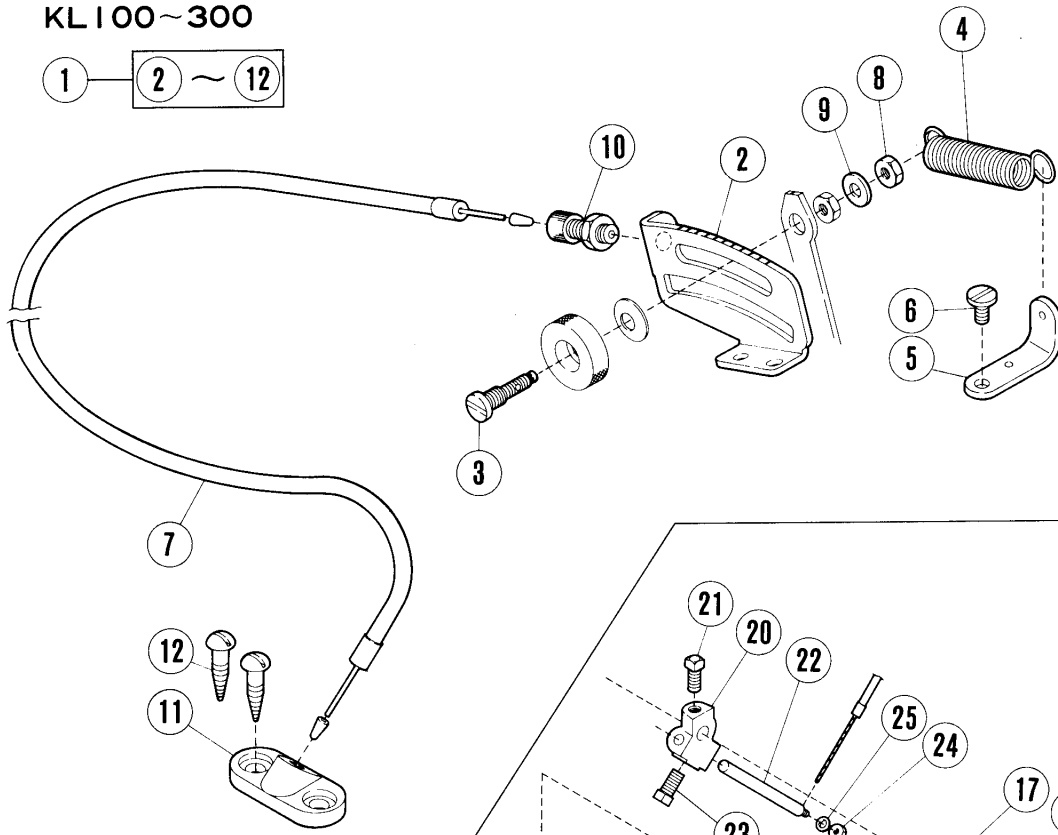
DRIVING MANNER	DEVICE TYPE NO.	COMPONENT PARTS	
MANUAL TYPE	KL100	Intermittent device	# 212478
		Knee lifter	# 212487
ELECTRIC, ALTERNATE TYPE (Recommended for continuous shirring.) (Once turned ON, it keeps working until turned OFF.)	KL200	Intermittent device	# 212478
		Solenoid assembly	# 811041
		Bracket assembly	# 303010
		Knee switch assembly	# 708013
		Controller 100/200V	# 760135
		220/240V	# 760136
ELECTRIC, MOMENTARY TYPE (Recommended for intermittent shirring.) (It keeps working while keeping ON.) (If turned OFF, it stops working.)	KL210	Intermittent device	# 212478
		Solenoid assembly	# 811041
		Bracket assembly	# 303010
		Knee switch assembly	# 708004
		Controller 100/200V	# 760135
		220/240V	# 760136
PNEUMATIC TYPE	KL300	Intermittent device	# 212478
		Air cylinder assembly	# 513038
		Air valve assembly	# 532005
		Filter/regulator	# 522007

KL100 is a standard fitting for ETF52-142FB, ETF52-243FD
and ETF32-542FD.

KL200, KL210 and KL300 are options.

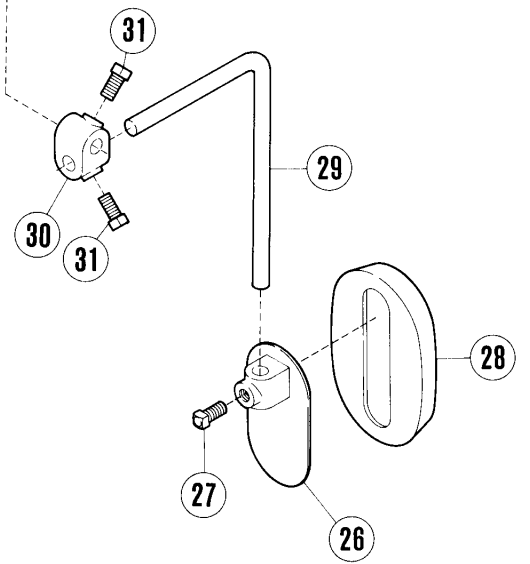
KL100~300

1 — 2 ~ 12



13 — 14 ~ 31

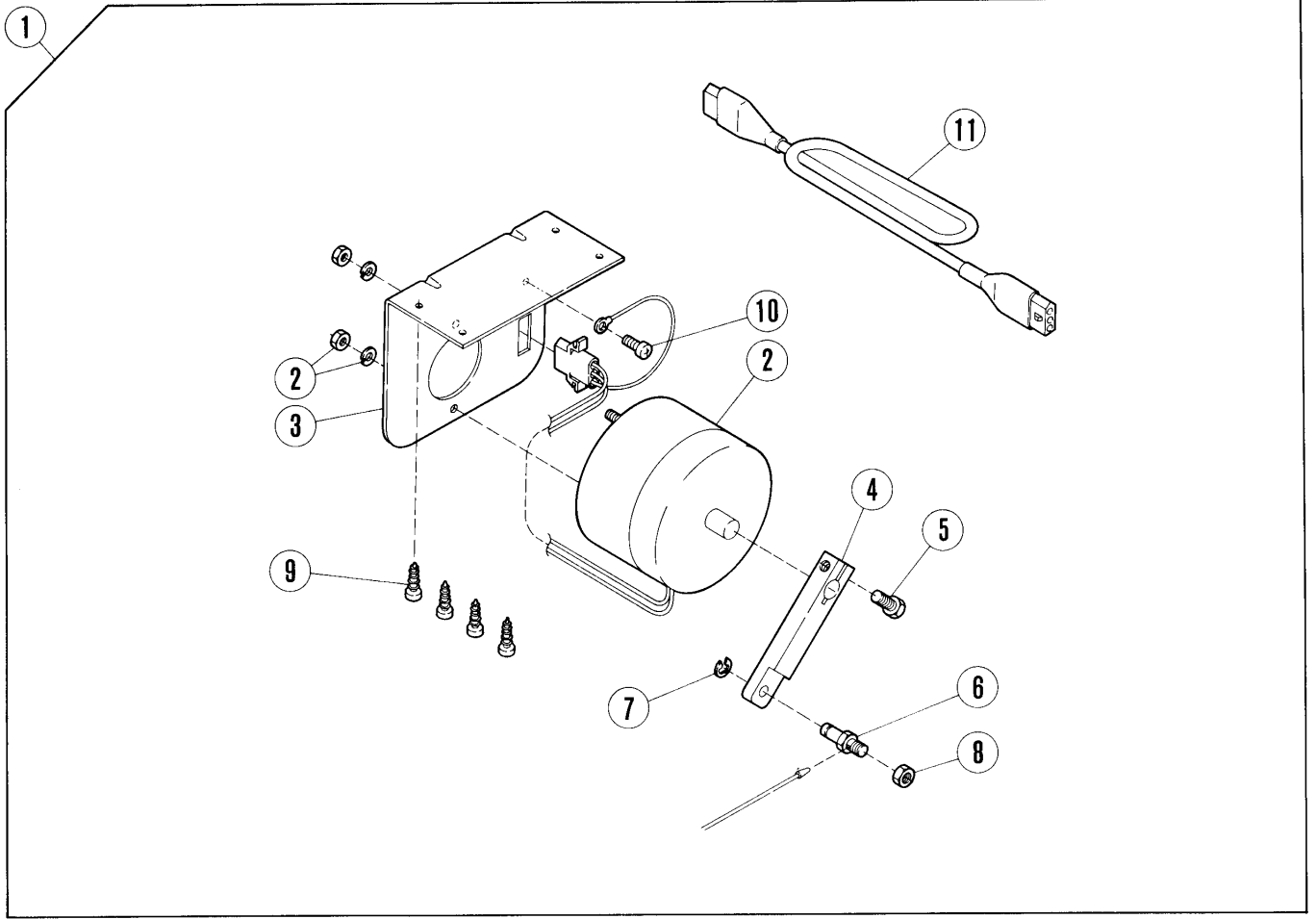
KL100



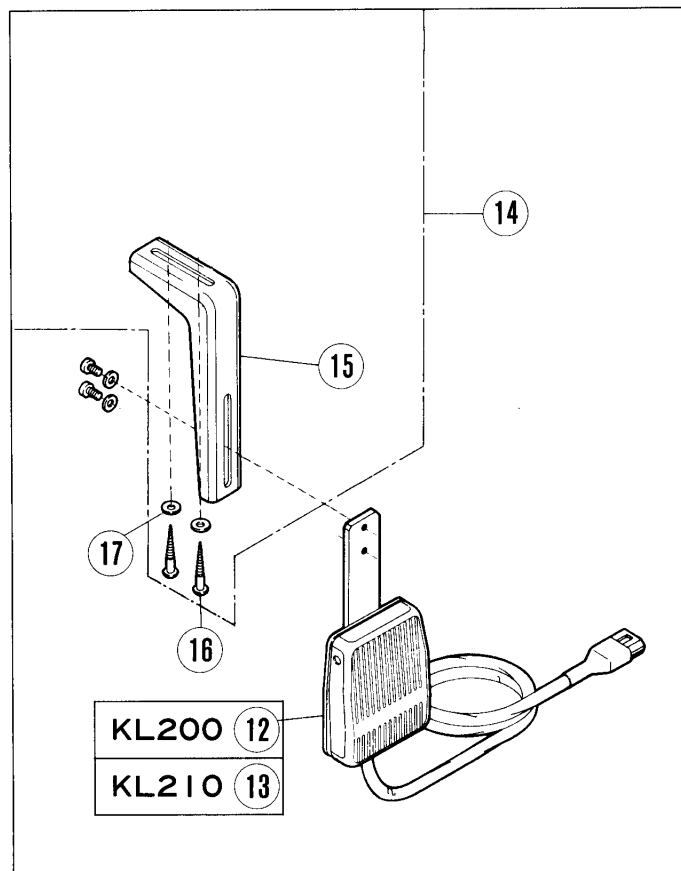
KL装置(1) ヒザ駆動式

KL DEVICE (1) MANUAL TYPE

REF. NO.	PART NO.	メイショウ	NAME	QT.
1	212478	インターミツテントソウチ(クミ)	INTERMITTENT ATTACHMENT	1
2	212479	チヨウセツイタ	ADJUSTING PLATE	1
3	212480	タツキネシ	SCREW	1
4	212481	ヒツパ°リハ°ネ	SPRING	1
5	212482	ラツチ	LATCH	1
6	4009-1	ヒラネシ°/C5	SCREW	1
7	212483	ケー°ル	CABLE	1
8	3044	ロツカクナツト/C5	NUT	1
9	202058	サ°カ°ネ	WASHER	1
10	212436	ケー°ルウケ	CABLE SUPPORT	1
11	212484	フ°ラケツト	BRACKET	1
12	4906	モクネシ°	SCREW	2
13	212487	ヒザ°ク°ウソウチ(クミ)	KNEE LIFTER ASSEMBLY	1
14	207341-FD	フ°ラケツト	BRACKET	2
15	4906	モクネシ°	SCREW	4
16	212485	シ°ク	SHAFT	1
17	207344-FD	カラ°	COLLAR	3
18	5543	シカクホ°ルト	BOLT	3
19	209287	ネシ°リハ°ネ	SPRING	1
20	207350-FD	フ°ラケツト	BRACKET	1
21	5543	シカクホ°ルト	BOLT	1
22	212486	レハ°ー	LEVER	1
23	5543	シカクホ°ルト	BOLT	1
24	4805	ロツカクナツト	NUT	1
25	202058	サ°カ°ネ	WASHER	1
26	207345-FD	ヒザ°アテ	KNEE PAD	1
27	5543	シカクホ°ルト	BOLT	1
28	207346	ヒザ°アテカバー°	KNEE PAD COVER	1
29	212492	シ°ク	SHAFT	1
30	212493-FD	フ°ラケツト	BRACKET	1
31	5543	シカクホ°ルト	BOLT	2



KL200·210



KL装置(2) 電気式

KL DEVICE(2) ELECTRIC TYPE

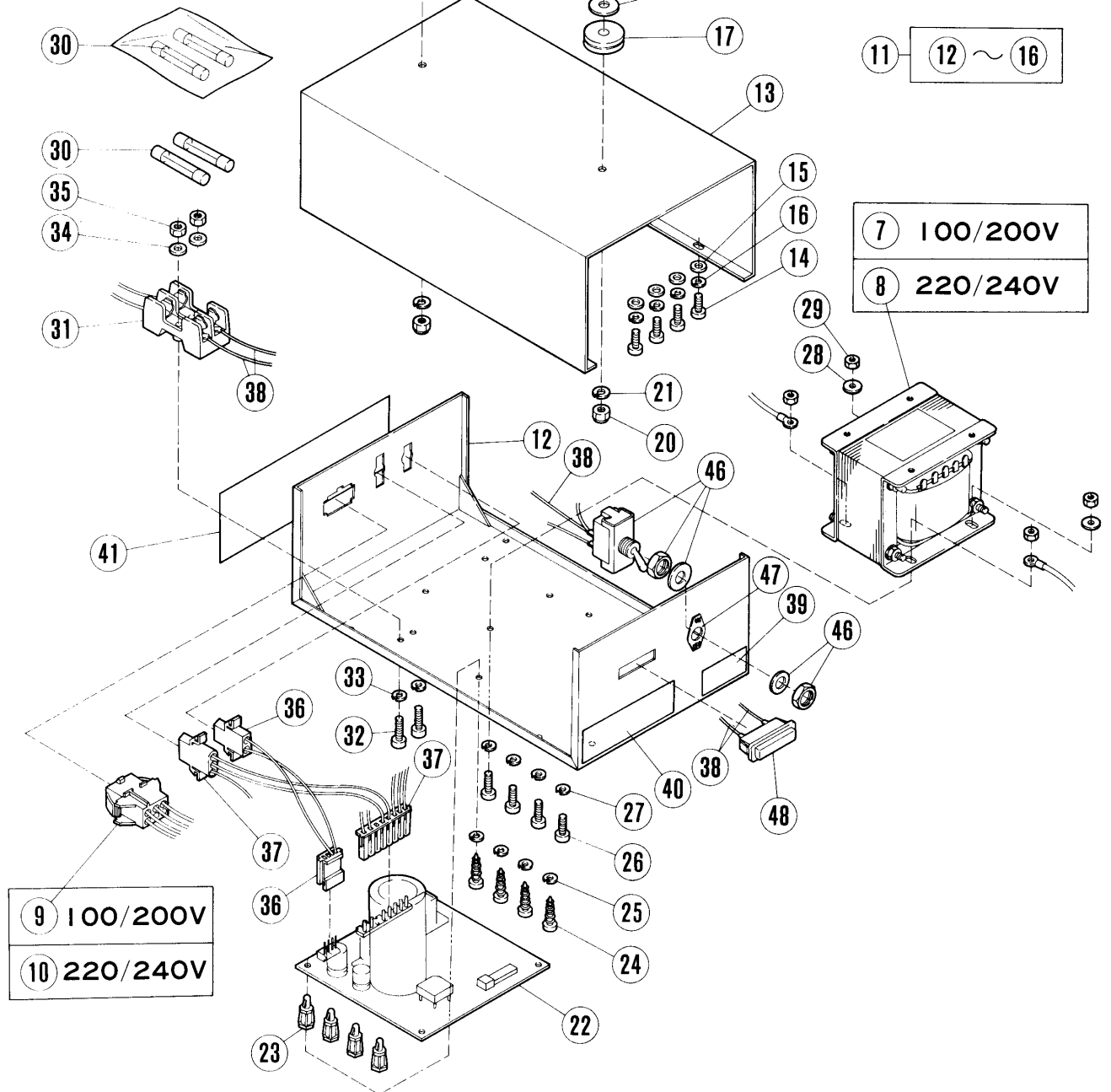
REF. NO.	PART NO.	メイヨウ	NAME	QT.
1	811041	ソレノイド(クミ)	SOLENOID ASSEMBLY	1
2	811042	ソレノイド	SOLENOID	1
3	302097	フック架台	BRACKET	1
4	302095	レバー	LEVER	1
5	5266	ロックネジ/C8	SCREW	1
6	302096	トメピン	PIN	1
7	201629	トメワ	RING	1
8	3144	ロックナット/C8	NUT	1
9	4905	モクネジ	SCREW	4
10	4121	ヒラネジ/M4	SCREW	1
11	742202	チユウケイコード	JUNCTION CORD	1
12	708013	ヒザスイッチ(クミ)	KNEE SWITCH ASSEMBLY	1
13	708004	ヒザスイッチ(クミ)	KNEE SWITCH ASSEMBLY	1
14	303010	フック架台(クミ)	BRACKET ASSEMBLY	1
15	197	フック架台	BRACKET	1
16	4910	モクネジ	SCREW	2
17	204585	ワッシャー	WASHER	2

100/200V

1	3	4	7	9	共通パーツ COMMON PARTS
	5	6	8	10	
2					11 ~ 48

KL200・210

220/240V

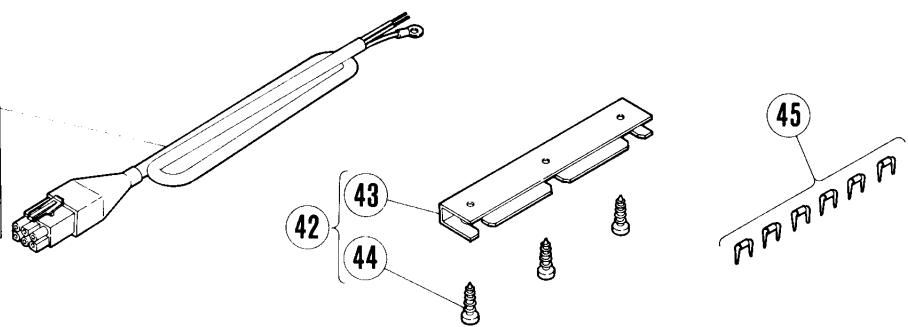


11	12 ~ 16
----	---------

7	100/200V
8	220/240V

9	100/200V
10	220/240V

3	100V
4	200V
5	220V
6	240V



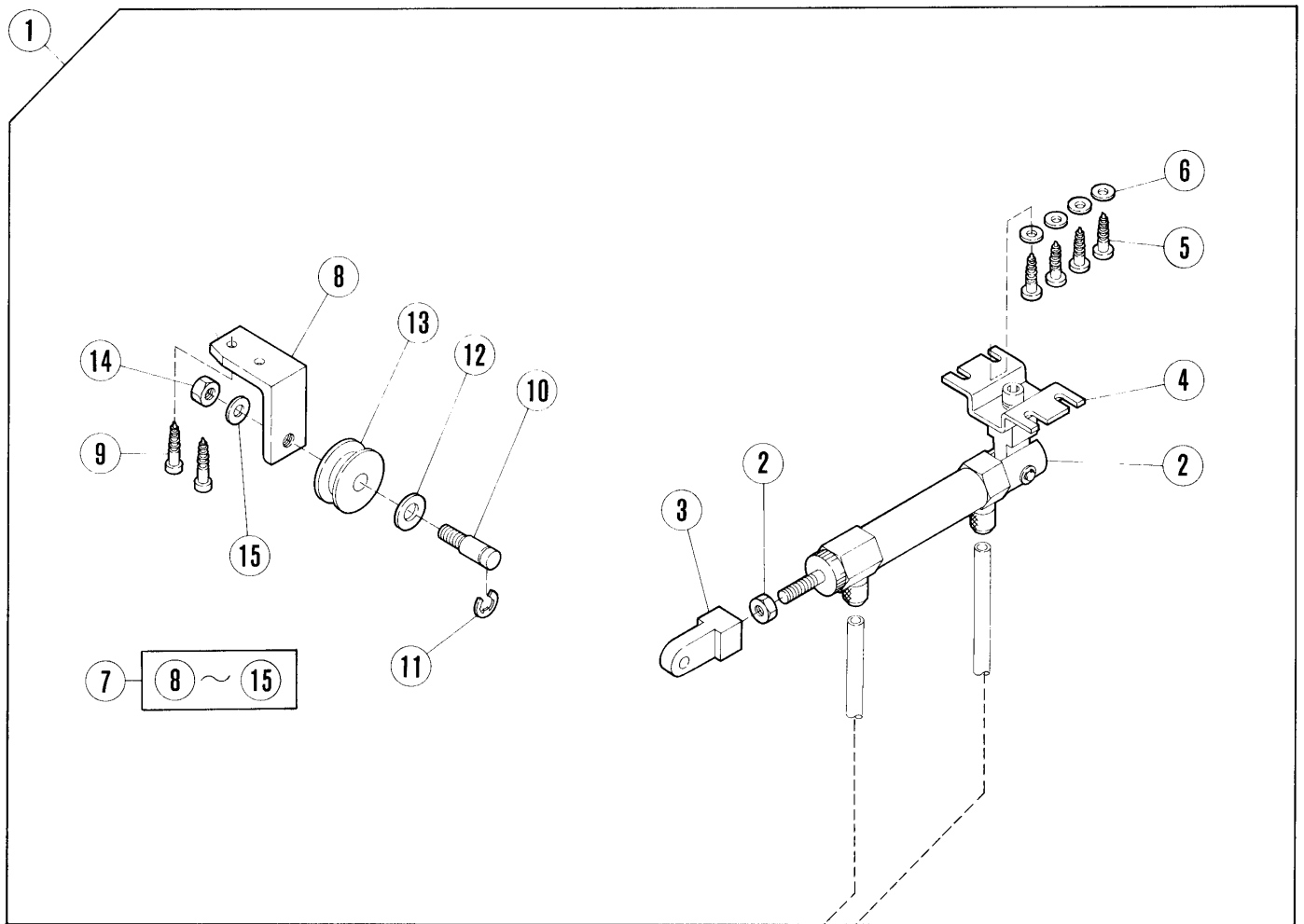
KL装置(2) PLコントローラ
(KL)

KL DEVICE (2) PL CONTROLLER
(KL)

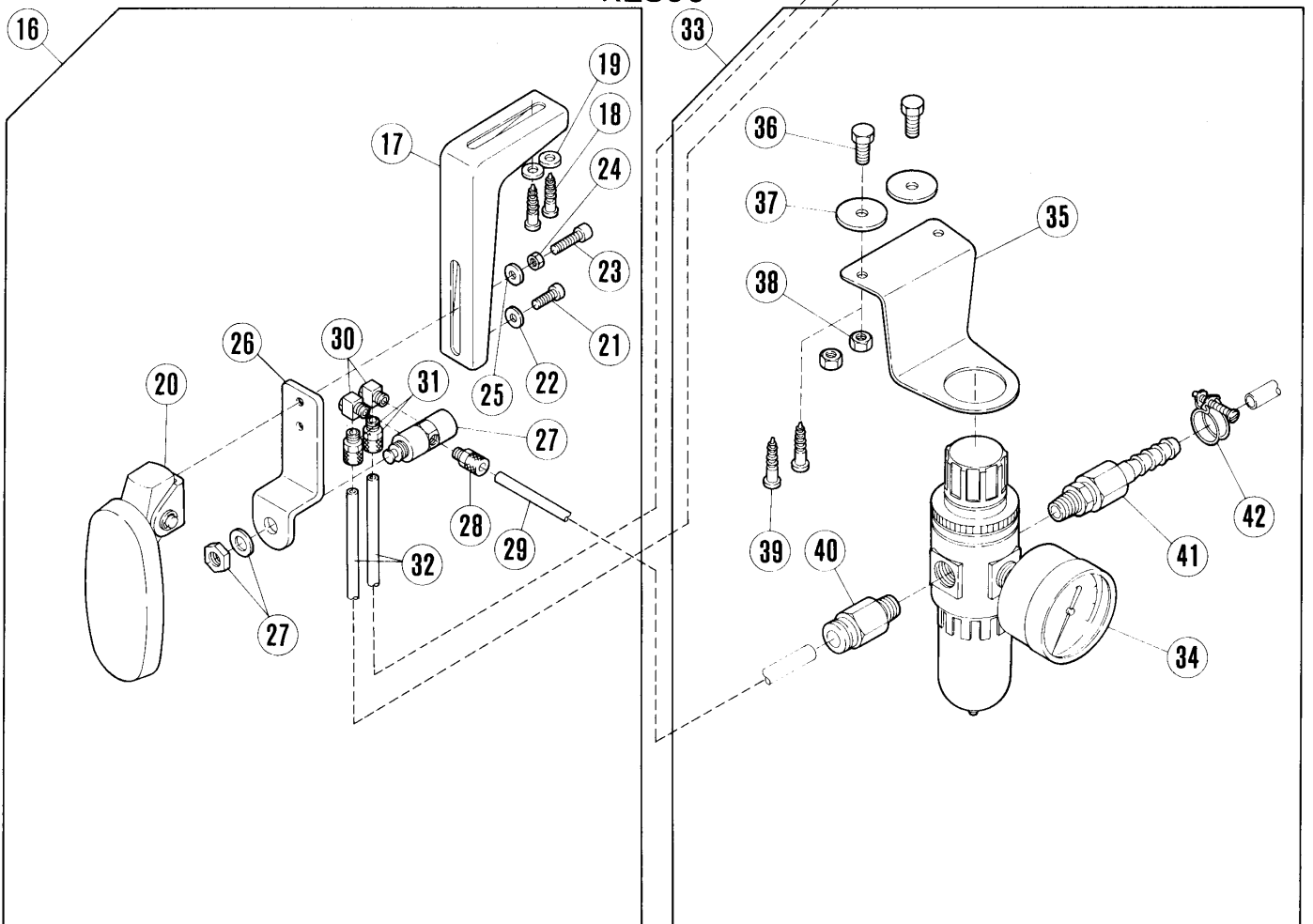
REF. NO.	PART NO.	メイヨウ	NAME	QT.
1	760135	PLコントローラ(100/200V)	PL CONTROLLER(100/200V)	1
2	760136	PLコントローラ(220/240)	PL CONTROLLER(220/240V)	1
*3	742076	テックケーブル100V	POWER SOURCE CORD/100V	1
4	742075	テックケーブル200V	POWER SOURCE CORD/200V	1
5	742077	テックケーブル220V	POWER SOURCE CORD/220V	1
6	742078	テックケーブル240V	POWER SOURCE CORD/240V	1
7	791024	トランス(100/200V)	TRANSFORMER(100/200V)	1
8	791025	トランス(220/240)	TRANSFORMER(220/240V)	1
9	742215	コネクタケーブル(クミ)100/200V	CONNECTOR CORD ASSEMBLY	1
10	742216	コネクタケーブル(クミ)220/240V	CONNECTOR CORD ASSEMBLY	1
11	760133	ケース	CASE	1
12	760134	シヤージ	CONTROLLER BOX	1
13	760106	カバー	COVER	1
14	4100	ヒラネジ/M3	SCREW	4
15	303550	ワッシャー	WASHER	4
16	204586	ワッシャー	WASHER	4
17	202013	クッションゴム	CUSHION RUBBER	2
18	4107	ヒラネジ/M4	SCREW	2
19	303026	ワッシャー	WASHER	2
20	4802	ナット/M4	NUT	2
21	300291	ワッシャー	WASHER	2
22	745057	プリント基板(クミ)	PRINT CUIQUIT PANEL ASSEMBLY	1
23	748014	タツヒコックサポート	TAPPING SUPPORT	4
24	4118	ヒラネジ/M4	SCREW	4
25	300291	ワッシャー	WASHER	4
26	4110	ヒラネジ/M4	SCREW	4
27	300291	ワッシャー	WASHER	4
28	303448	ワッシャー	WASHER	2
29	4803	ナット/M4	NUT	4
30	771003	ヒューズ(1A)	FUSE/1A	4
31	772003	ヒューズホルダー	FUSE HOLDER	1
32	4105	ヒラネジ/M3	SCREW	2
33	204586	ワッシャー	WASHER	2
34	303550	ワッシャー	WASHER	2
35	4800	ナット/M3	NUT	2
36	742190	コネクタケーブル(クミ)	CONNECTOR CORD ASSEMBLY	1
37	742191	コネクタケーブル(クミ)	CONNECTOR CORD ASSEMBLY	1
38	742214	ACワイヤリード	AC WIRING LEED	5
39	205722	メーカ	NAME PLATE	1
40	962512	ラベル	LABEL	1
41	307079	コネクタヒョウシメ	CONNECTOR INDICATION PLATE	1
42	303500	ブラケット(クミ)	BRACKET ASSEMBLY	1
43	303499	ブラケット	BRACKET	1
44	4911	ネジ	SCREW	3
45	748007	ステイプル	STAPLE	6
46	701003	スイッチ	SWITCH	1
47	701011	スイッチヒョウシメ	SWITCH INDICATION PLATE	1
48	783001	ネオンランプ	NEON LAMP	1

注) *印は、100Vを注文のときだけ200V用に替えて梱入します。

Note) *This cord is supplied only when specifying the voltage 100V on order.



KL300



KL装置(3) 空圧式

KL DEVICE (3) PNEUMATIC TYPE

REF. NO.	PART NO.	メイヨウ	NAME	QT.
1	513038	エアシリンダ- (クミ)	AIR CYLINDER ASSEMBLY	1
2	513039	エアシリンダ-	AIR CYLINDER	1
3	307074	ナツクル	KNUCKLE	1
4	307075	フ-ラケツト	BRACKET	1
5	4911	モクネシ	SCREW	4
6	303448	サ-カ-ネ	WASHER	4
7	207351	カツシヤ (クミ)	PULLEY ASSEMBLY	1
8	207352	フ-ラケツト	BRACKET	1
9	4908	モクネシ	SCREW	2
10	207354	ピ-ツキネシ	PIN-SCREW	1
11	202577	トメワ	RING	1
12	202924	サ-カ-ネ	WASHER	1
13	207353	カツシヤ	PULLEY	1
14	4809	ロツカクナツト/M8	NUT	1
15	202922	サ-カ-ネ	WASHER	1
16	532005	エアバルフ (クミ)	AIR VALVE ASSEMBLY	1
17	197	フ-ラケツト	BRACKET	1
18	4910	モクネシ	SCREW	2
19	204585	サ-カ-ネ	WASHER	2
20	300220	バルフ-アクチエ-タ- (クミ)	VALVE ACTUATOR ASSEMBLY	1
21	5118	ヒラネシ /C5	SCREW	1
22	137142	サ-カ-ネ	WASHER	1
23	5183	ヒラネシ /C5	SCREW	1
24	3044	ロツカクナツト/C5	NUT	1
25	137142	サ-カ-ネ	WASHER	1
26	300216	フ-ラケツト	BRACKET	1
27	532001	エアバルフ	AIR VALVE	1
28	601054	ホ-スニツフ-ル	HOSE NIPPLE	1
29	600014	チューフ	TUBE	1
30	601020	ユニバル-サルエルホ	UNIVERSAL ELBOW	2
31	601055	ホ-スニツフ-ル	HOSE NIPPLE	2
32	600078	チューフ	TUBE	2
33	522007	フィルタ-レキ-ユレ-タ- (クミ)	FILTER/REGULATOR ASSEMBLY	1
34	522008	フィルタ-レキ-ユレ-タ-	FILTER/REGULATOR	1
35	300372	フ-ラケツト	BRACKET	1
36	4304	ロツカクネシ /M6	SCREW	2
37	210061	サ-カ-ネ	WASHER	2
38	4806	ロツカクナツト/M6	NUT	2
39	4910	モクネシ	SCREW	2
40	601053	ツキ-テ	CONNECTOR	1
41	601049	エアホ-スシ-ョイント	HOSE JOINT	1
42	608002	ワイヤ-バンド	WIRE BAND	1

PART NO.	PAGE NO.	REF.	PART NO.	PAGE NO.	REF.	PART NO.	PAGE NO.	REF.	PART NO.	PAGE NO.	REF.	PART NO.	PAGE NO.	REF.
197	7	15	300291	9	21									
197	11	17	300291	9	25									
3044	5	8	300291	9	27									
3044	11	24	300372	11	35									
3144	7	8	302095	7	4									
4009-1	5	6	302096	7	6									
4100	9	14	302097	7	3									
4105	9	32	303010	2										
4107	9	18	303010	3										
4110	9	26	303010	7	14									
4118	9	24	303026	9	19									
4121	7	10	303448	9	28									
4304	11	36	303448	11	6									
4800	9	35	303499	9	43									
4802	9	20	303500	9	42									
4803	9	29	303550	9	15									
4805	5	24	303550	9	34									
4806	11	38	307074	11	3									
4809	11	14	307075	11	4									
4905	7	9	307079	9	41									
4906	5	12	513038	2										
4906	5	15	513038	3										
4908	11	9	513038	11	1									
4910	7	16	513039	11	2									
4910	11	18	522007	2										
4910	11	39	522007	3										
4911	9	44	522007	11	33									
4911	11	5	522008	11	34									
5118	11	21	532001	11	27									
5183	11	23	532005	2										
5266	7	5	532005	3										
5543	5	18	532005	11	16									
5543	5	21	600014	11	29									
5543	5	23	600078	11	32									
5543	5	27	601020	11	30									
5543	5	31	601049	11	41									
137142	11	22	601053	11	40									
137142	11	25	601054	11	28									
201629	7	7	601055	11	31									
202013	9	17	608002	11	42									
202058	5	9	701003	9	46									
202058	5	25	701011	9	47									
202577	11	11	708004	2										
202922	11	15	708004	3										
202924	11	12	708004	7	13									
204585	7	17	708013	2										
204585	11	19	708013	3										
204586	9	16	708013	7	12									
204586	9	33	742075	9	4									
205722	9	39	742076	9	3									
207341-FD	5	14	742077	9	5									
207344-FD	5	17	742078	9	6									
207345-FD	5	26	742190	9	36									
207346	5	28	742191	9	37									
207350-FD	5	20	742202	7	11									
207351	11	7	742214	9	38									
207352	11	8	742215	9	9									
207353	11	13	742216	9	10									
207354	11	10	745057	9	22									
209287	5	19	748007	9	45									
210061	11	37	748014	9	23									
212436	5	10	760106	9	13									
212478	2		760133	9	11									
212478	3		760134	9	12									
212478	5	1	760135	2										
212479	5	2	760135	3										
212480	5	3	760135	9	1									
212481	5	4	760136	2										
212482	5	5	760136	3										
212483	5	7	760136	9	2									
212484	5	11	771003	9	30									
212485	5	16	772003	9	31									
212486	5	22	783001	9	48									
212487	2		791024	9	7									
212487	3		791025	9	8									
212487	5	13	811041	2										
212492	5	29	811041	3										
212493-FD	5	30	811041	7	1									
300216	11	26	811042	7	2									
300220	11	20	962512	9	40									

■ PEGASUS
SEWING MACHINE MFG.
CO., LTD.[®]

