

JUKI

High Speed 1-Needle Lockstitch
Industrial Sewing Machine

高速一本針本縫ミシン

DDL-5550

PARTS LIST

HOW TO MAKE USE OF THIS PARTS LIST

パーツリストの見方

1. The part numbers of parts shown in the figure indicate the corresponding numbers (Ref. No.) shown by the Index.
図に示された部品の品番は、図にふられているNo (Ref.No)に対応するインデックスによって、その品番がわかります。

2. Explanation of codes 記号の説明

1) Codes on the "Note" column "注記"欄の記号

- ① ☆..... means this part is changed from the previous parts list.
前回のパーツリストに対して今回変更された部品を意味します。
- ② #01..... refer to the "Note" explanation at bottom of page.
#01 ページ下の"注記"の説明を参照して下さい。

2) Codes on the "E.C. (Engineering change)" column "変更年月"欄の記号

- ① A.10/83.... Added from October, 1983
1983年10月より追加された。
- ② D.10/83.... Obsolete from October, 1983
1983年10月より削除された。

③ When previous parts (Obsolete part) and new parts (Added parts) are not interchangeable with each other: 部品の互換性がない変更の場合

In this case, even obsolete part (D.) can be ordered with the obsolete part number, so select the parts with changed dates and place your orders.
この場合は削除(D)された品番でもご注文できますから、変更年月により、いずれかの部品を選択してご注文下さい。

Example (例)

Ref. No.	Note 注記	Part No. 品番	Description 品名	E.C. 変更年月	Amt. Req. 数量
1	☆	B1401-100-000	Needle bar	D.10/83	—
1-1	☆	B1401-100-000-A	Needle bar	A.10/83	1
2	☆	B1105-200-000	Frame cover	D.10/83	—
	☆	B1105-300-000	Frame cover	A.10/83	1

④ In case when previous parts and new part are interchangeable with each other: 部品の互換性がある場合の変更

In this case the new part number is replaced on the "品名 (Japanese)" column of the previous parts, so please order by the new part number.
この場合は、旧部品の和文品名欄にそれにかわる新しい品番が記入してありますので、新しい品番でご注文下さい。

⑤ C.10/83

1	☆	B1105-500-000	Frame cover	C.10/83	1
---	---	---------------	-------------	---------	---

↑
Correct No.
正しい品番
↑
Wrong No.
誤り品番

Please order by the correct part number.
正しい品番でご注文下さい。

- ⑥ M.10/83..... The amount required is changed from October, 1983
The new amount required is shown in the "Amt. Req." column.
1983年10月より数量が変更になった。この場合数量欄には新しい数量が表示してあります。

3) Codes on the "Amt. Req." column "数量"欄の記号

- ① 2..... Indicates amount required is 2.
数量、2個を表わします。
- ② 2.0..... Indicates length in meters. (unit is meter)
長さ、2メートルを表わします。(単位はメートルです)
- ③ —..... Indicates parts obsolete from the parts list.
このパーツリストから削除された部品です。
- ④ (1)..... Indicates sub parts which construct the assembly part.
Assembly part is shown as "asm." and クミ in Japanese, in the "Description" column.
組部品を構成している子部品を表わします。組部品は品名欄に英文で "asm." 和文でクミと表示してあります。

When Ordering The Spare Parts:

In order to ensure that we deliver the correct parts to you, please clearly state when ordering the corresponding PART NUMBER (ex. B1109-012-A00) and also the PARTS LIST NUMBER (ex. 0010-01, given at the bottom right of the cover) or the MACHINE SERIAL NUMBER, because there are some parts which have been changed.

補用部品注文の際のご注意

このパーツリストに記載されている補用部品をご注文の際は、部品の番号(例えば、B1109-012-A00)でご注文下さい。合わせて、ご覧のパーツリストの管理番号(表紙右下、例えば、No0010-01)又は、機械番号をご連絡頂ければ幸いです。又、改良のため部品の一部が変更になる場合がありますのでご了承下さい。

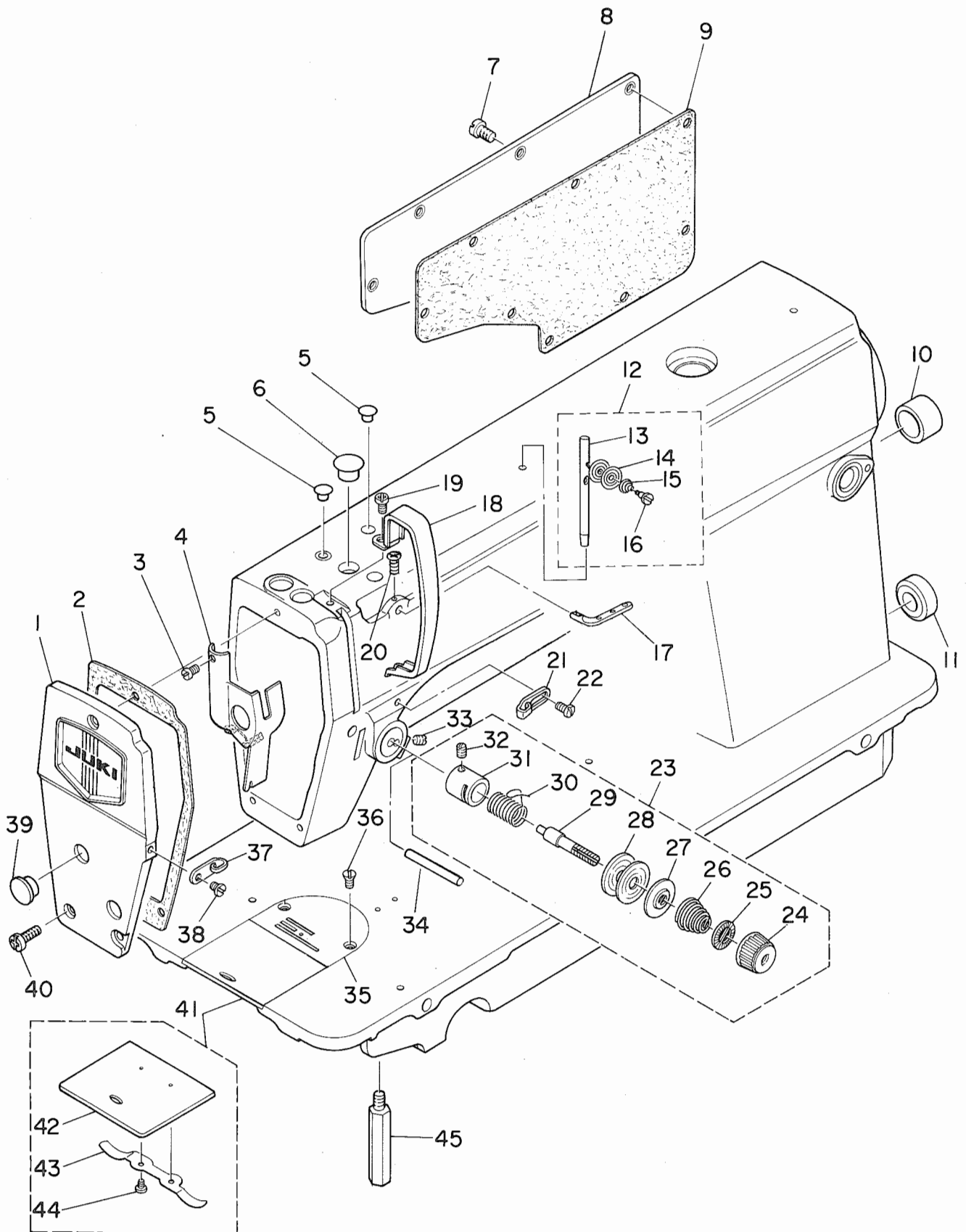
CONTENTS

目 次

1. MACHINE FRAME & MISCELLANEOUS COVER COMPONENTS	1
頭部・外装関係	
2. MAIN SHAFT & THREAD TAKE-UP LEVER COMPONENTS	3
上軸・天秤関係	
3. NEEDLE BAR & HOOK DRIVING SHAFT COMPONENTS	5
針棒・下軸関係	
4. HAND LIFTER COMPONENTS	7
押え上げ関係	
5. FEED MECHANISM COMPONENTS	9
送り関係	
6. OIL LUBRICATION COMPONENTS	11
給油関係	
7. OIL RESERVOIR COMPONENTS	13
油溜関係	
8. BELT COVER & BOBBIN WINDER COMPONENTS	15
ベルトカバー・糸巻関係	
9. THREAD STAND COMPONENTS	16
糸立装置関係	
NUMERICAL INDEX OF PARTS	17
索引	

1. MACHINE FRAME & MISCELLANEOUS COVER COMPONENTS

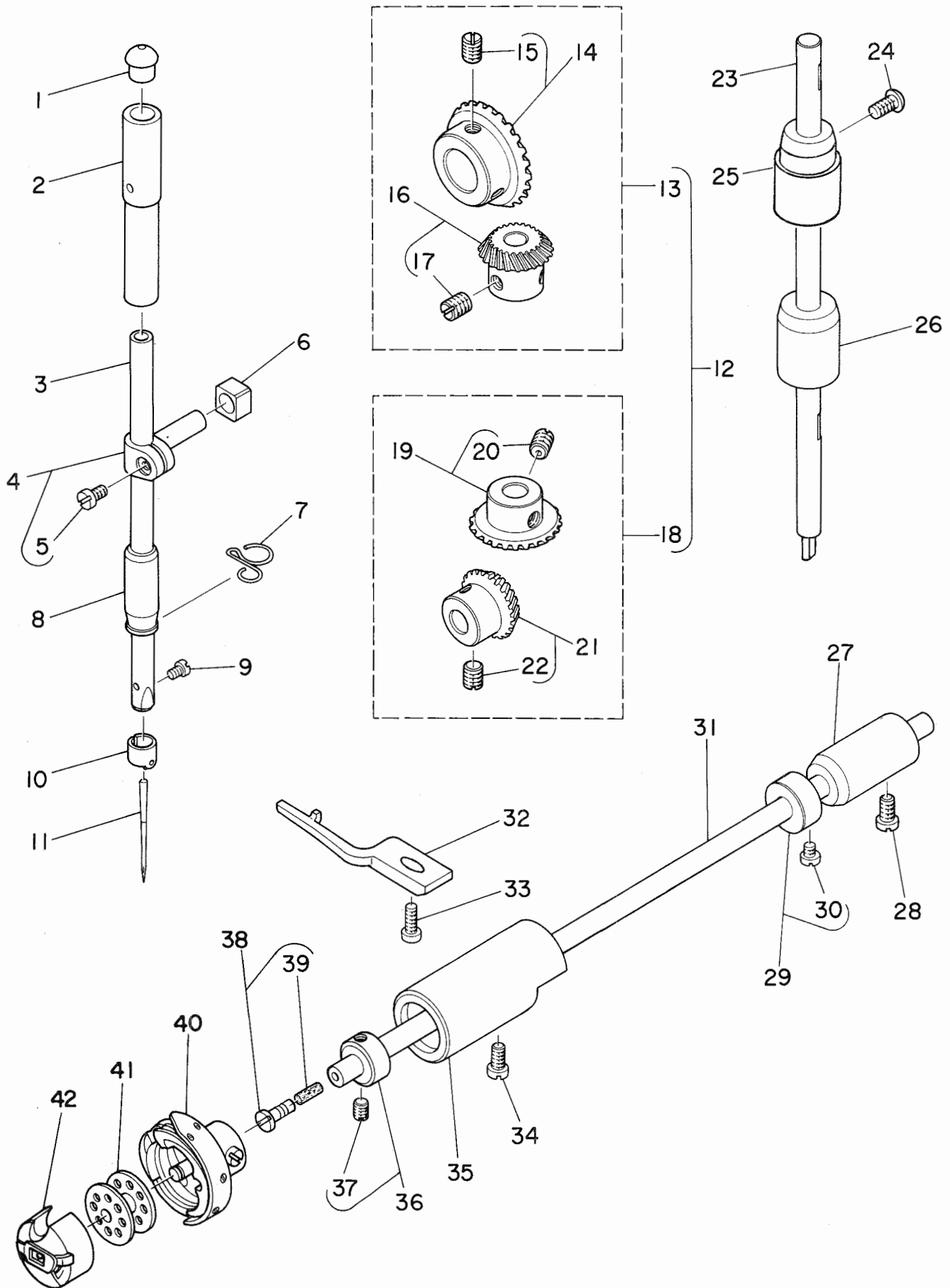
頭部・外装関係



REF.NO.	NOTE	PART NO.	DESCRIPTION	ヒンメイ	AMT.
1		110-00254	FACE PLATE ASM.	メンイタ クミ	1
2		110-00304	FACE PLATE GASKET	メンイタハ°ツキン	1
3		SS-6080410-SP	SCREW 1/8-44 L=4	ヒラネジ° 1/8-44 L=4	1
4		110-00858	ARM OIL SHIELD ASM.	メンブ°ユホ°ウハ°ン クミ	1
5		TA-0850604-R0	RUBBER PLUG	トメセン	2
6		TA-1250705-R0	RUBBER PLUG	トメセン	1
7		SS-4120915-SP	SCREW 12/64-28 L=9	ナハ°ネジ° 3/16-28 L=9	8
8		110-00510	SIDE PLATE	マト°イタ	1
9		110-00619	GASKET	マト°イタ ハ°ツキン	1
10		TA-2000502-R0	RUBBER PLUG	トメセン	1
11		TA-2101002-R0	RUBBER PLUG	トメセン	1
12		B1113-155-OA0	NEEDLE THREAD GUIDE PIN ASM.	イトアンナイホ°ー クミ	1
13		B1113-155-000	NEEDLE THREAD GUIDE PIN	イトアンナイホ°ー	(1)
14		B3148-123-000	TENSION DISC	イトアンナイ サラ	(2)
15		B3149-123-A00	TENSION SPRING	イトアンナイ サラ ハ°ネ	(1)
16		SD-0380552-SL	HINGE SCREW D=3.8 H=5.5	タ°ンネジ° D=3.8 H=5.5	(1)
17		110-18702	THREE-HOLE THREAD EYELET	ミツメイトカケ	1
18		110-00700	THREAD TAKE-UP LEVER COVER	テンヒ°ンカハ°ー	1
19		SS-4120615-SP	SCREW 3/16-28 L=6	ナハ°ネジ° 3/16-28 L=6	1
20		SS-4120615-SP	SCREW 3/16-28 L=6	ナハ°ネジ° 3/16-28 L=6	1
21		110-18504	ARM THREAD GUIDE A	ア°ムイトアンナイ A	1
22		110-01500	SCREW	ア°ム イトアンナイ A トメネジ°	1
23		110-18959	THREAD TENSION ASM.	イトチヨウシ クミ	1
24		110-18900	TENSION NUT	イトチヨウシナツト	(1)
25		B3120-125-000	TENSION DISC STOPPER	イトチヨウシサラ カイデント°メ	(1)
26		B3129-012-A00	TENSION SPRING	イトチヨウシハ°ネ A	(1)
27		B3132-552-000	TENSION DISC HOLDER	イトチヨウシ サラオサエ	(1)
28		B3126-012-000	TENSION DISC	イトチヨウシサラ	(2)
29		B3115-552-000	TENSION POST	イトチヨウシ ホ°ー	(1)
30		B3128-012-000	TAKE-UP SPRING	イトトリハ°ネ	(1)
31		B3111-552-B00	TENSION POST SOCKET	イトチヨウシ ホ°ータ°イ	(1)
32		SS-8090670-SP	SCREW 9/64-40 L= 5.5	トメネジ° 9/64-40 L=5.5	(1)
33		SS-8150710-SP	SCREW 15/64-28 L=7	トメネジ° 15/64-28 L=7	1
34		B3118-552-E00	THREAD RELEASE PIN	ピン	1
35		B1109-012-A00	THROAT PLATE (A)	ハリイタ A	1
36		SS-2110920-TP	SCREW 11/64-40 L=8.5	マルサラネジ° 11/64-40 L=8.5	2
37		110-18603	ARM THREAD GUIDE B	ア°ムイトアンナイ B	1
38		SS-6110610-TP	SCREW 11/64-40 L=6	ヒラネジ° 11/64-40 L=6	1
39		TA-1250406-R0	RUBBER PLUG	トメセン D=12.5 L=4	2
40		SS-4120915-SP	SCREW 12/64-28 L=9	ナハ°ネジ° 3/16-28 L=9	3
41		110-01658	BED SLIDE ASM.	スハ°リイタ (クミ)	1
42		B1110-012-000	SLIDE PLATE	スハ°リイタ	(1)
43		110-01609	BRED SLIDE SPRING	スハ°リイタ ハ°ネ	(1)
44		SS-6060210-SP	SCREW 3/32-56 L= 1.9	ヒラネジ° 3/32-56 L=1.9	(2)
45		110-01104	BED SCREW STUD	ハ°ツトシチユウ	4

3. NEEDLE BAR & HOOK DRIVING SHAFT COMPONENTS

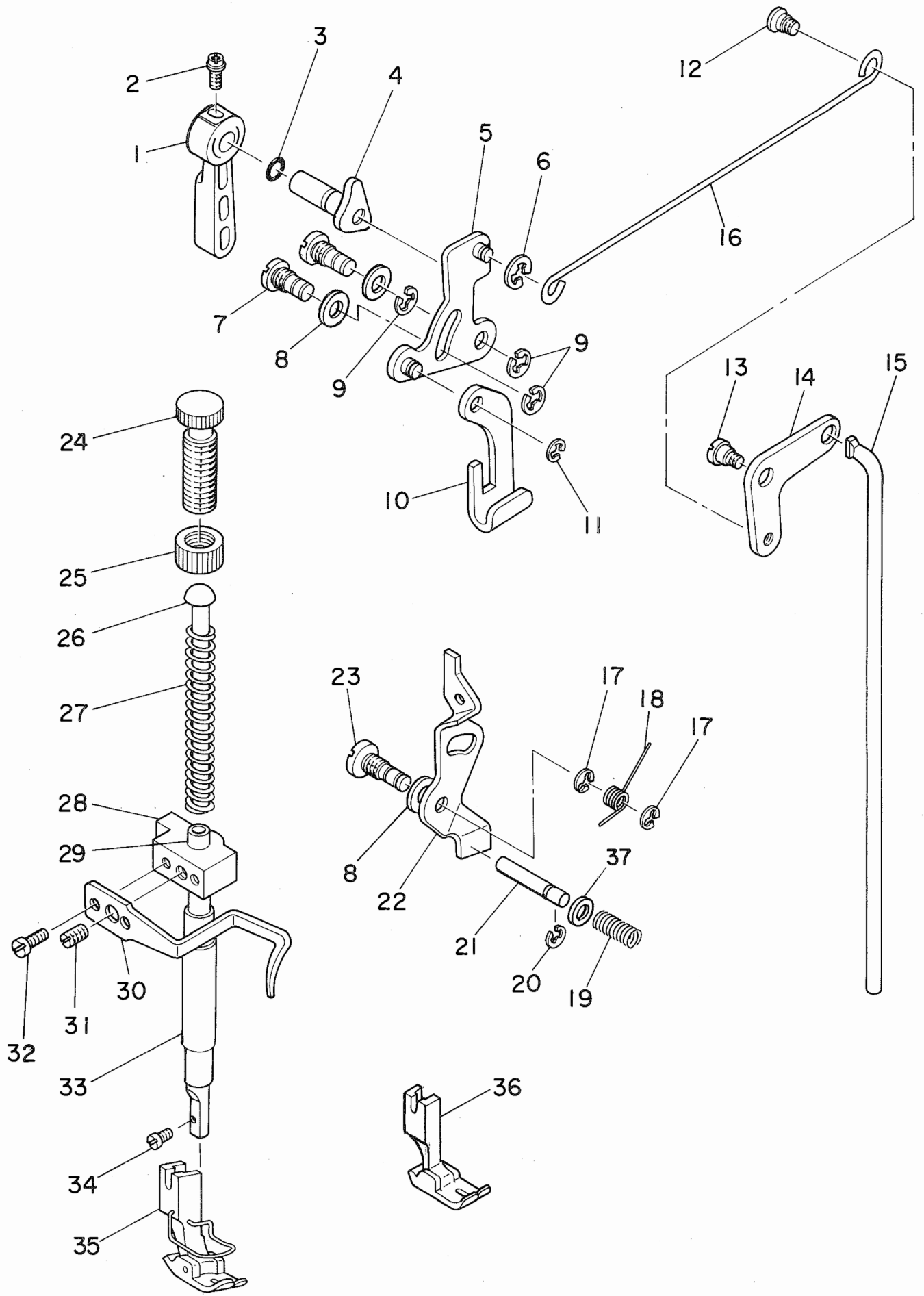
針棒・下軸關係



REF.NO.	NOTE	PART NO.	DESCRIPTION	ヒ	ソ	メ	イ	AMT.
1		B1405-012-000	CAP	キヤツブ				1
2		B1402-552-000-A	NEEDLE BAR BUSHING, UPPER	ハリホ ^ウ - ウラメタル				1
3		110-05006	NEEDLE BAR	ハリホ ^ウ				1
4		B1411-552-0A0	NEEDLE BAR CONNECTION ASM.	ハリホ ^ウ -タ ^キ クミ				1
5		SS-6090670-TP	SCREW 9/64-40 L=6	ヒラネジ ^ウ 9/64-40 6=6				(1)
6		B1414-555-000	SLIDE BLOCK	ハリホ ^ウ -タ ^キ アンナイコウ				1
7		110-18801	NEEDLE BAR THREAD GUIDE	ハリホ ^ウ イトアンナイ				1
8		B1403-155-000	NEEDLE BAR BUSHING, LOWER	ハリホ ^ウ - シタメタル				1
9		SS-7080510-TP	SCREW 1/8-44 L=4.5	マルヒラネジ ^ウ 1/8-44 L=4.5				1
10		110-05303	NEEDLE BAR THREAD GUIDE	ハリホ ^ウ イトカケ				1
11		MDB-100B1400	NEEDLE DBX1 #14	ハリ DBX1 #14				1
12		B1306-155-0C0	GEAR & PINION ASM.	カサハク ^{ルマ} ショ ^ウ -ケ ^ク クミ				1
13		B1306-155-0B0	GEAR & PINION ASM., UPPER	ウラカサハク ^{ルマ} クミ				(1)
14		B1305-012-0A0	GEAR ASM.	ウラカサハク ^{ルマ} タ ^イ クミ				(1)
15		SS-8660810-TP	SCREW 1/4-40 L=8	トメネジ ^ウ 1/4-40 L=8				(2)
16		B1306-155-0A0	PINION ASM.	ウラカサハク ^{ルマ} ショ ^ウ - クミ				(1)
17		SS-8660810-TP	SCREW 1/4-40 L=8	トメネジ ^ウ 1/4-40 L=8				(2)
18		B1307-155-0B0	GEAR & PINION ASM., LOWER	シタカサハク ^{ルマ} クミ				(1)
19		B1307-155-0A0	GEAR ASM. LARGE	シタカサハク ^{ルマ} タ ^イ クミ				(1)
20		SS-8660810-TP	SCREW 1/4-40 L=8	トメネジ ^ウ 1/4-40 L=8				(2)
21		B1308-155-0A0	PINION ASM.	カサハク ^{ルマ} ショ ^ウ - クミ				(1)
22		SS-8660810-TP	SCREW 1/4-40 L=8	トメネジ ^ウ 1/4-40 L=8				(2)
23		110-04009	UPRIGHT SHAFT	タテジ ^ウ ク				1
24		SS-4120915-SP	SCREW 12/64-28 L=9	ナ ^ハ ネジ ^ウ 3/16-28 L=9				1
25		110-04108	BUSHING, UPPER	タテジ ^ウ クウエメタル				1
26		110-04207	UPRIGHT SHAFT BUSHING, LOWER	タテジ ^ウ クシタメタル				1
27		110-15203	BUSHING, REAR	シタジ ^ウ クウシロメタル				1
28		SS-4120915-SP	SCREW 12/64-28 L=9	ナ ^ハ ネジ ^ウ 3/16-28 L=9				1
29		CS-079101A-SH	THRUST COLLAR ASM. D=7.94 W=10	スラストウケ D=7.94 W=10 クミ				1
30		SS-6110420-TP	SCREW 11/64-40 L=4.8	ヒラネジ ^ウ 11/64-40 L=4.8				(2)
31		110-15005	HOOK DRIVING SHAFT	シタジ ^ウ ク				1
32		110-15609	POSITIONING FINGER	ナカカ ^ウ マオサエ				1
33		SS-6111010-SP	SCREW 11/64-40 L= 9.5	ヒラネジ ^ウ 11/64-40 L=9.5				1
34		SS-8150432-TH	SCREW	トメネジ ^ウ				1
35		110-15104	BUSHING ASM., FRONT	シタジ ^ウ クマエメタル				1
36		CS-079073A-SH	THRUST COLLAR	スラストウケ クミ				1
37		SS-8110410-TP	SCREW 11/64-40 L= 3.5	トメネジ ^ウ 11/64-40 L=3.5				(2)
38		B1808-552-0A0	OIL SEAL SCREW ASM.	シタジ ^ウ ク マイトメネジ ^ウ クミ				1
39		B1810-552-000	OIL WICK	シタジ ^ウ ク マイトメネジ ^ウ ユジ				(1)
40		B1830-127-0A0	HOOK ASM.	カマ クミ				1
41		B9117-012-000	BOBBIN	ホ ^ウ ビ ^ン				1
42		B1837-012-0A0	BOBBIN CASE ASM.	ホ ^ウ ビ ^ン ケ-ス クミ				1

4. HAND LIFTER COMPONENTS

押え上げ関係



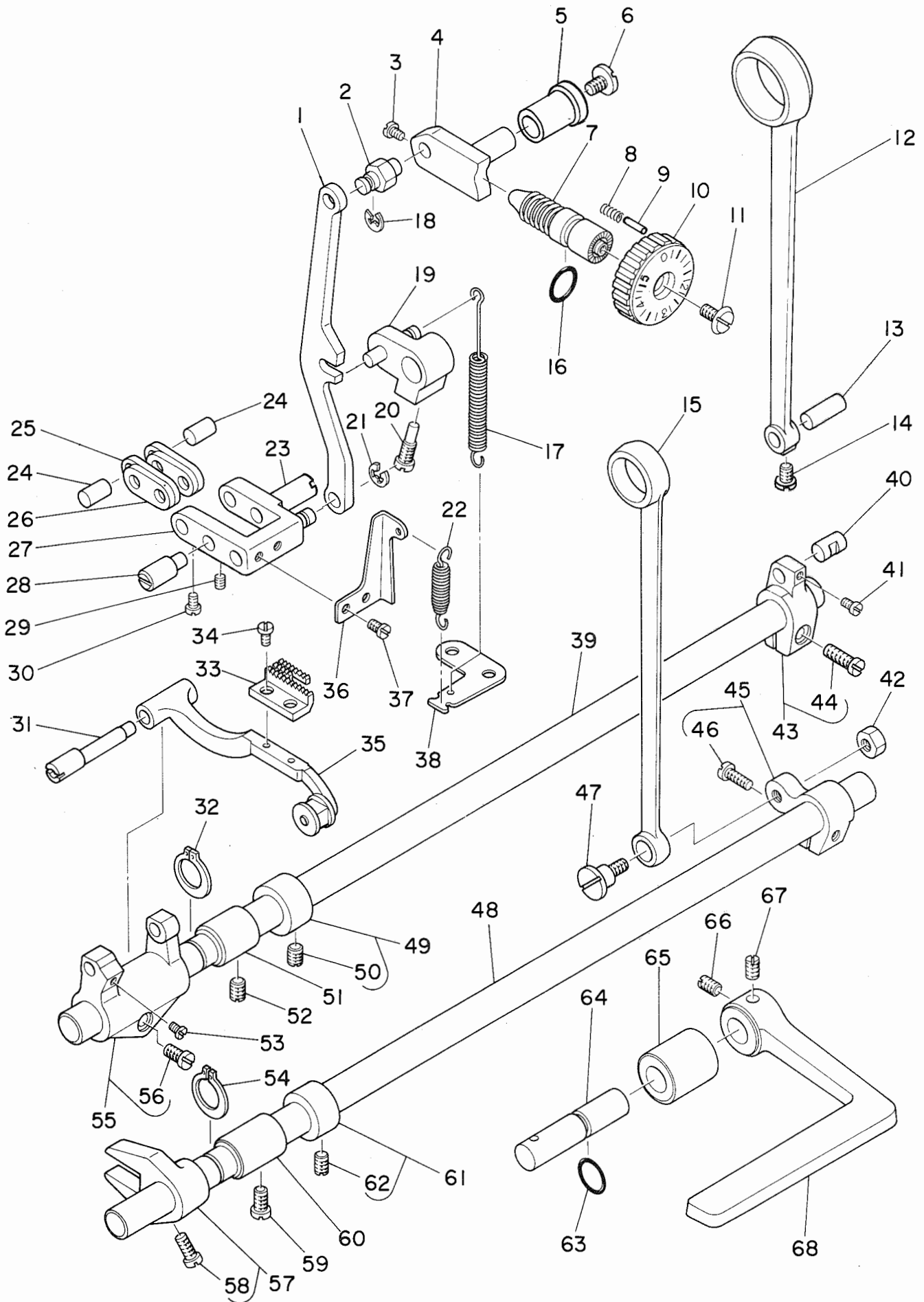
REF.NO.	NOTE	PART NO.	DESCRIPTION	ヒ ン メ イ	AMT.
1		B1520-552-000-A	HAND LIFTER	オサエアケレハ-	1
2		B1521-555-000	SCREW	オサエアケレハ- トメネジ	1
3		RO-0371801-00	RUBBER RING	Oリング	1
4		110-06756	HAND LIFTER CAM ASM.	オサエアケカム クミ	1
5		110-06350	HAND LIFTER LINK	ヒキアケリンク クミ	1
6		RE-0500000-K0	SNAP RING 5	Eカトメワ 5	1
7		110-06509	LINK SHAFT	ヒキアケリンクシク	2
8		110-06608	GASKET	リンクシクハツキン	3
9		RE-0500000-K0	SNAP RING 5	Eカトメワ 5	3
10		110-06202	LIFTING LEVER	ヒキアケイタ	1
11		110-07309	LIFTING LEVER RING	ヒキアケイタEリンク	1
12		110-07101	HINGE SCREW	ヒサアケヨコホウネジ	1
13		SD-0720332-SP	HINGE SCREW D= 7.24 H= 3.3	タソネジ D=7.24 H=3.3	1
14		110-07002	LIFTING LEVER LINK	ヒサアケリンク	1
15		110-07200	CONNECTING ROD VERTICAL	ヒサアケレンケツホウ	1
16		110-06905	LIFTING LEVER CONNECTING ROD	ヒサアケヨコホウ	1
17		RE-0500000-K0	SNAP RING 5	Eカトメワ 5	2
18		110-18207	TENSION RELEASE RETURN SPRING	イトルメイタ モトシハネ	1
19		110-18405	TENSION RELEASE PIN SPRING	イトルメピンハネ	1
20		RE-0400000-K0	SNAP RING 4	Eカトメワ 4	1
21		110-18306	TENSION RELEASE SUPPORTING PIN	イトルメピンヨピン	1
22		110-18009	TENSION RELEASE PLATE	イトルメイタ	1
23		110-18108	TENSION RELEASE SHAFT	イトルメイタシク	1
24		B1509-555-000	PRESSER SPRING REGULATOR	オサエチヨウセツネジ	1
25		B1511-555-000	NUT 1/2-28	オサエチヨウセツネジ ナツト	1
26		B1510-227-000	PRESSER GUIDE BAR	オサエ アンナイホ-	1
27		B1505-227-000-A	PRESSER SPRING	オサエ チョウセツハネ	1
28		110-06004	NEEDLE BAR GUIDE BRACKET	オサエホウタキ	1
29		B1501-127-000	PRESSER BAR	オサエホ-	1
30		110-06103	PRESSER BAR THREAD GUIDE	オサエホウタキ イトアンナイ	1
31		SS-8660810-TP	SCREW 1/4-40 L=8	トメネジ 1/4-40 L=8	1
32		SS-7090910-SP	SCREW 9/64-40 L= 8.5	マルヒラネジ 9/64-40 L=8.5	2
33		B1502-541-000	PRESSER BAR BUSHING, LOWER	オサエホ- シタメタル	1
34		SS-7091110-SP	SCREW 9/64-40 L=10.5	マルヒラネジ 9/64-40 L=10.5	1
35		B1524-012-0B0	PRESSER FOOT ASM.	ジユウオサエ クミ	1
36	#01	B1524-012-0A0	PRESSER FOOT ASM.	ジユウオサエ クミ	1
37		110-19007	WASHER PLATE	イトルメピンイタ	1

Note(注記) #01.....For Domestic use.

国内用

5. FEED MECHANISM COMPONENTS

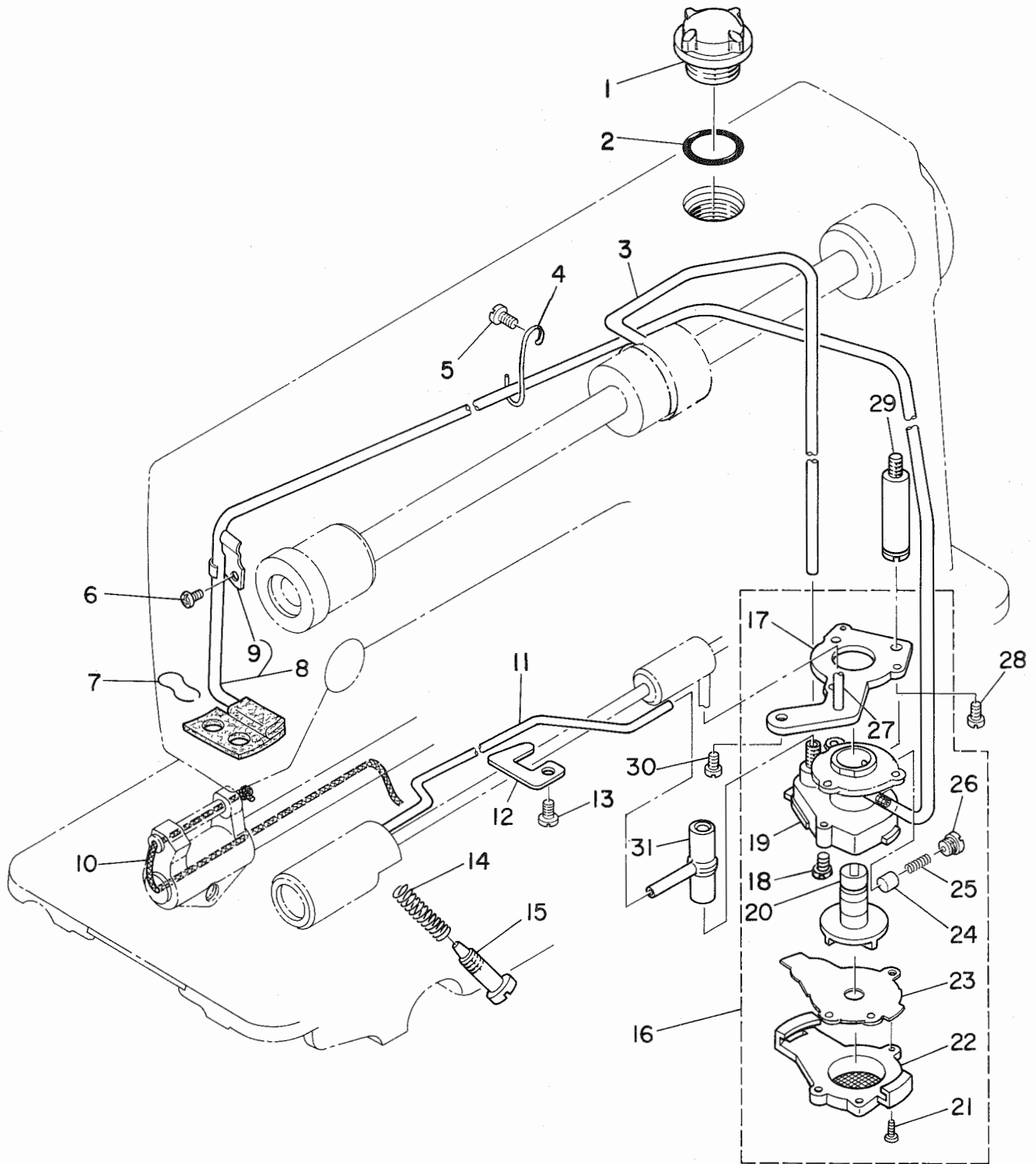
送り関係



REF.NO.	NOTE	PART NO.	DESCRIPTION	ヒンメイ	AMT.
1		110-09503	FEED REGULATOR CONNCTING ROD	オクリチヨウセツロツト	1
2		110-09602	FEED REGULATOR PIN	オクリチヨウセツタ ^イ ヒ [○] ン	1
3		SS-6090670-TP	SCREW 9/64-40 L=6	ヒラネジ [○] 9/64-40 L=6	2
4		110-09701	FEED REGULATOR	オクリチヨウセツタ ^イ	1
5		110-09800	FEED REGULATOR BUSHING	オクリ チヨウセツタ ^イ メタル	1
6		SS-7120770-SH	SCREW	マルヒラネジ [○]	1
7		110-09909	FEED REGULATOR SCREW	オクリチヨウセツネジ [○]	1
8		B1148-555-000	SPRING	オクリ チヨウセツ ヒ [○] ンハ [○] ネ	1
9		110-52701	PIN	オクリ チヨウセツ ヒ [○] ン	1
10		110-10006	FEED DIAL	オクリタ ^イ ヤル	1
11		SS-6120930-TP	SCREW 3/16-28 L=9.0	ヒラネジ [○] 3/16-28 L=9	1
12		110-08208	ROCKER SHAFT CONNECTING ROD	スイハイオクリロツト	1
13		110-09206	WALKING FOOT PIN C	スイハイオクリヒ [○] ン C	1
14		SS-6090620-SP	SCREW 9/64-40 L=6	ヒラネジ [○] 9/64-40 L=6	1
15		110-14008	CONNECTING ROD	ジ [○] ヨウケ [○] オクリロツト	1
16		RO-0922702-00	RUBBER RING	オリンク	1
17		110-10303	FEED REVERSE SPRING	オクリレハ [○] -ハ [○] ネ	1
18		RE-0500000-K0	SNAP RING 5	Eカ [○] タ [○] メ [○] 5	1
19		110-10154	FEED REVERSE ARM ASM.	オクリレハ [○] -ウ [○] テ [○] クミ	1
20		110-10402	FEED REVERSE ARM SCREW	オクリレハ [○] -ウ [○] テ [○] トメネジ [○]	1
21		RE-0500000-K0	SNAP RING 5	Eカ [○] タ [○] メ [○] 5	1
22		110-09404	ADJUSTING LINK SPRING	チヨウセツリンク ハ [○] ネ	1
23		110-08901	ADJUSTING LINK FULCRUM SHAFT B	チヨウセツリンクシテンジ [○] ク B	1
24		110-09008	WALKING FOOT PIN A	スイハイオクリヒ [○] ン A	2
25		110-08703	WALKING FOOT LINK	リンクツリンク B	2
26		110-08604	CONNECTING LINK A	リンクツリンク A	2
27		110-08455	WALKING FOOT ADJUSTING LINK	オクリチヨウセツリンク クミ	1
28		110-08802	ADJUSTING LINK FULCRUM SHAFT A	チヨウセツリンクシテンジ [○] ク A	1
29		SS-8150710-SP	SCREW 15/64-28 L=7	トメネジ [○] 15/64-28 L=7	2
30		SS-6090620-SP	SCREW 9/64-40 L=6	ヒラネジ [○] 9/64-40 L=6	2
31		110-11103	FEED BAR SHAFT	オクリタ ^イ ジ [○] ク	1
32		RC-1381001-KP	RETAINING RING	Cカ [○] タ [○] メ [○]	1
33		B1613-012-A00	FEED DOG A	オクリハ [○] A	1
34		SS-4080620-TP	SCREW 1/8-44 L=6	ナハ [○] ネジ [○] 1/8-44 L=6	2
35		110-11251	FEED BAR ASM.	オクリタ ^イ クミ	1
36		110-09305	ADJUSTING LINK SPRING GUIDE	チヨウセツリンク ハ [○] ネカケ	1
37		SS-7110510-SP	SCREW 11/64-40 L=5	マルヒラネジ [○] 11/64-40 L= 5	2
38		110-11301	FEED SPRING HOOK	オクリハ [○] ネカケ	1
39		110-10808	FEED ROCKER SHAFT	スイハイオクリジ [○] ク	1
40		110-09107	WALKING FOOT PIN B	スイハイオクリヒ [○] ン B	1
41		SS-6090620-SP	SCREW 9/64-40 L=6	ヒラネジ [○] 9/64-40 L=6	1
42		NS-6680410-SP	NUT 9/32-28	ロツカクナツト 9/32-28	1
43		110-08356	FEED ROCKER SHAFT CRANK ASM.	スイハイオクリウ [○] テ [○] クミ	1
44		SS-7121410-SP	SCREW 3/16-28 L=14	マルヒラネジ [○] 3/16-28 L=14	(1)
45		110-14156	REAR CRANK ASM.	ジ [○] ヨウケ [○] オクリウ [○] テ [○] クミ	1
46		SS-6121210-SP	SCREW 3/16-28 L=12	ヒラネジ [○] 3/16-28 L=9	(1)
47		SD-1000801-SH	HINGE SCREW	タ [○] ンネジ [○]	1
48		110-14206	FEED DRIVING SHAFT	ジ [○] ヨウケ [○] オクリジ [○] ク	1
49		CS-147121A-SH	THRUST COLLAR ASM. D=14.72 W=12	スラストウケ D=14.72 W=12 クミ	1
50		SS-8660610-TP	SCREW 1/4-40 L=6	トメネジ [○] 1/4-40 L=6	(2)
51		110-10907	FEED ROCKER SHAFT BUSHING	オクリジ [○] クメタル	1
52		SS-8150432-TH	SCREW	トメネジ [○]	1
53		SS-7110740-TP	SCREW 11/64-40 L=7	マルヒラネジ [○] 11/64-40 L=7	1
54		RC-1381001-KP	RETAINING RING	Cカ [○] タ [○] メ [○]	1
55		110-11053	FEED ROCKER ASM.	オクリタ ^イ ウ [○] テ [○] クミ	1
56		SS-7121410-SP	SCREW 3/16-28 L=14	マルヒラネジ [○] 3/16-28 L=14	(1)
57		110-14354	DRIVING SHAFT CRANK ASM., FRONT	ジ [○] ヨウケ [○] オクリ フタマタ クミ	1
58		SS-7111120-SP	SCREW 11/64-40 L=10.5	マルヒラネジ [○] 11/64-40 L=10.5	(1)
59		SS-4120915-SP	SCREW 12/64-28 L=9	ナハ [○] ネジ [○] 3/16-28 L=9	1
60		110-10907	FEED ROCKER SHAFT BUSHING	オクリジ [○] クメタル	1
61		CS-147121A-SH	THRUST COLLAR ASM. D=14.72 W=12	スラストウケ D=14.72 W=12 クミ	1
62		SS-8660610-TP	SCREW 1/4-40 L=6	トメネジ [○] 1/4-40 L=6	(2)
63		RO-0781901-00	RUBBER RING	オリンク	1
64		110-10501	FEED REVERSE SHAFT	オクリレハ [○] -ジ [○] ク	1
65		110-10709	FEED LEVER METAL	オクリレハ [○] -ジ [○] ク メタル	1
66		SS-8660810-TP	SCREW 1/4-40 L=8	トメネジ [○] 1/4-40 L=8	1
67		SS-8661040-TP	SCREW 1/4-40 L=10	トメネジ [○] 1/4-40 L=10	1
68		110-10600	REVERSE FEED CONTROL LEVER	オクリレハ [○] -	1

6. OIL LUBRICATION COMPONENTS

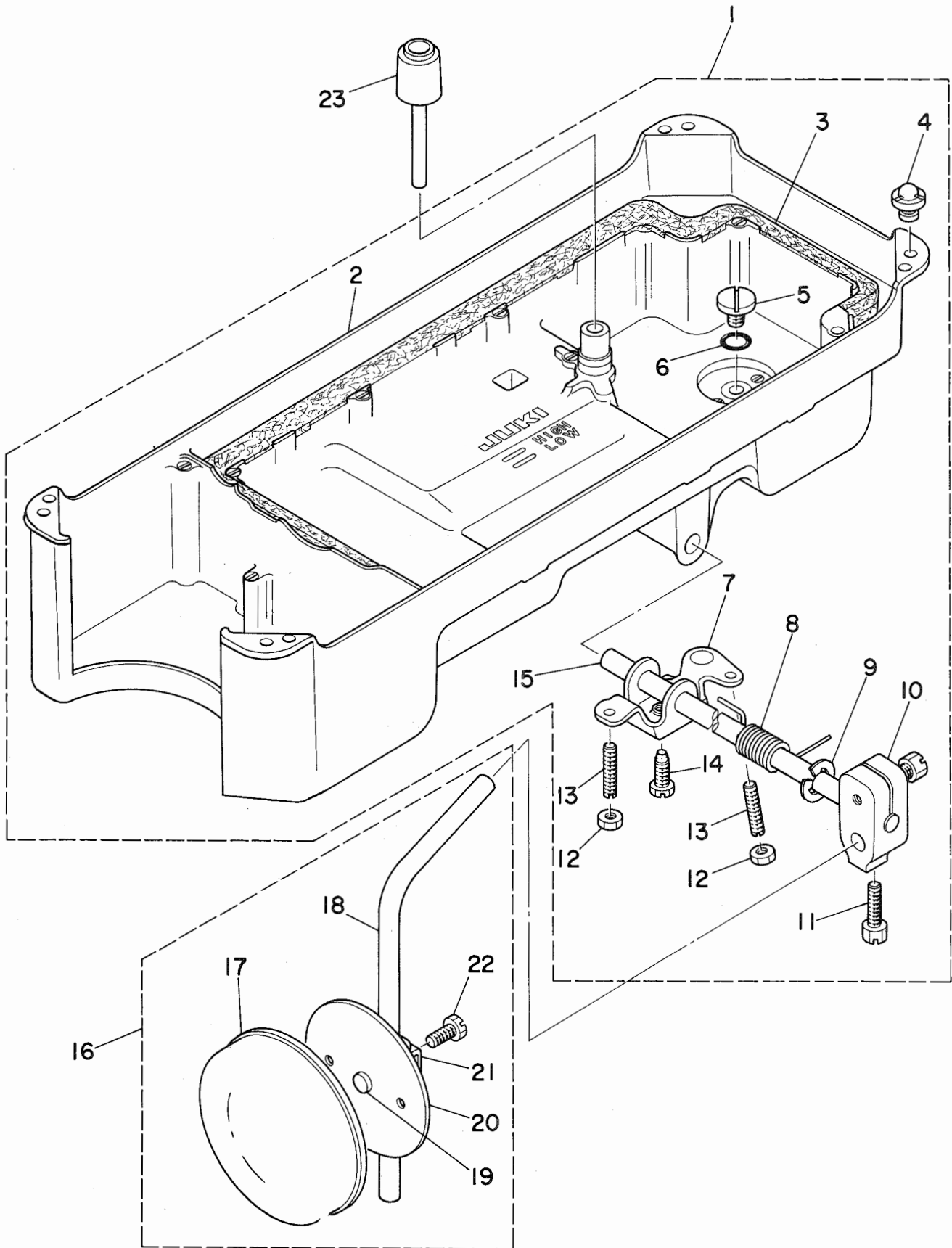
給油關係



REF.NO.	NOTE	PART NO.	DESCRIPTION	ヒ	ン	メ	イ	AMT.
1		B3530-555-000	OIL SIGHT WINDOW	アブ	ラ	マ	ト	1
2		RO-1952401-00	RUBBER RING	0	リ	ン	ク	1
3		110-21201	MAIN SHAFT OIL TUBE	ウ	ワ	シ	クキユウ	1
4		110-21607	TUBE HOLDER (UPPER)	ハ	イ	フ	オサ	1
5		SS-4120615-SP	SCREW 3/16-28 L=6	ナ	ハ	ネ	ジ	1
6		SS-4120615-SP	SCREW 3/16-28 L=6	ナ	ハ	ネ	ジ	1
7		B3529-226-000	OIL FELT PRESSER	カ	リ	ユ	フ	1
8		110-21151	OIL RETURN TUBE ASM.	カ	リ	ユ	ハ	1
9		110-21805	OIL RETURN TUBE HOLDER	カ	リ	ユ	ハ	(1)
10		CQ-2520000-00	OIL WICK	ウ	シ			0.3
11		110-21300	OIL TUBE	カ	マ	キ	ユ	1
12		110-21706	TUBE HOLDER (LOWER)	ハ	イ	フ	オサ	1
13		SS-4150915-SP	SCREW 15/64-28 L=9	ナ	ハ	ネ	ジ	1
14		B2616-372-000	SPRING	ハ	ネ			1
15		B3514-412-000	OIL ADJUSTING SCREW	シ	タ	シ	ク	1
16		110-20054	LUBRICATING OIL PUMP ASM.	ホ	ソ	フ	タイ	1
17		110-20302	OIL PUMP INSTALLING BASE	ホ	ソ	フ	タイ	(1)
18		SL-4030851-SF	SCREW	ナ	ハ	ネ	ジ	(3)
19		110-20005	OIL PUMP	ホ	ソ	フ	タイ	(1)
20		110-20708	OIL PUMP IMPELLER	イ	ン	ペ	ラ	(1)
21		SE-4301041-SR	SCREW	タ	ツ	フ	タイ	(3)
22		110-20203	LUBRICATING OIL PUMP COVER	ホ	ソ	フ	タイ	(1)
23		110-20807	OIL PUMP IMPELLER COVER	ホ	ソ	フ	タイ	(1)
24		110-20401	PLUNGER	フ	ラ	ン	ジ	(1)
25		110-20609	PLUNGER SPRING	フ	ラ	ン	ジ	(1)
26		110-20500	PLUNGER SCREW	フ	ラ	ン	ジ	(1)
27		110-20906	HOOK DRIVING SHAFT OIL TUBE	シ	タ	シ	ク	(1)
28		SS-6111010-SP	SCREW 11/64-40 L= 9.5	ヒ	ラ	ネ	ジ	1
29		110-21003	OIL PUMP SUPPORT	ホ	ソ	フ	タイ	1
30		SS-4150915-SP	SCREW 15/64-28 L=9	ナ	ハ	ネ	ジ	1
31		110-21409	RUBBER JOINT	キ	ユ	ウ	ハ	1

7. OIL RESERVOIR COMPONENTS

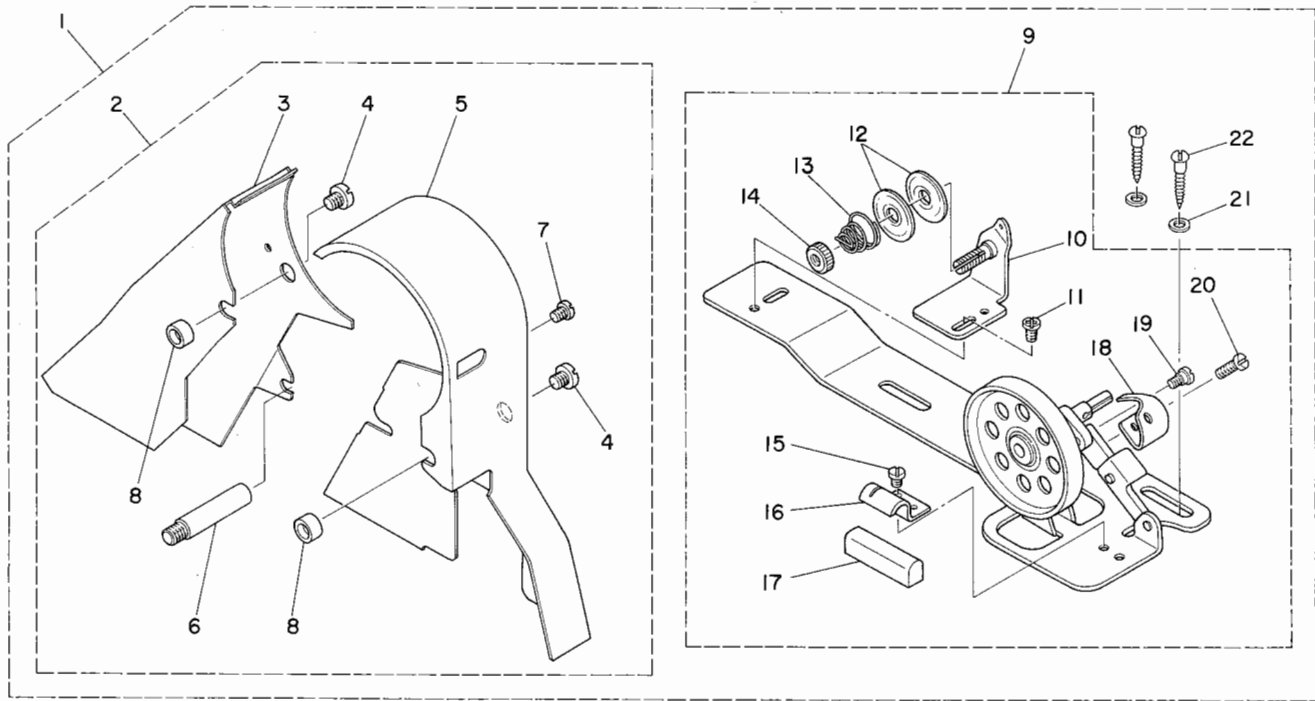
油溜關係



REF.NO.	NOTE	PART NO.	DESCRIPTION	ヒンメイ	AMT.
1		110-23058	OIL RESERVOIR ASM.	アブラタマリ クミ	1
2		110-23009	OIL RESERVOIR	アブラタマリ	(1)
3		110-23108	GASKET	アブラトメ ハツキン	(1)
4		110-23207	RUBBER CUSHION	トウブササイゴム	(4)
5		SS-6700710-SH	SCREW	ヒラネジ	(1)
6		RO-0982401-00	RUBBER RING	オリング	(1)
7		110-24007	CONNECTING ROD, VERTICAL	ヒサアケ カイテンウデ	(1)
8		110-24106	SPRING	ヒサアケ カイテンハネ	(1)
9		RE-1000000-KO	SNAP RING 10.0	Eカトメワ	(1)
10		110-24502	KNEE PRESS LOD BEARING BRACKET	ヒサアテタテシクトリツケウデ	(1)
11		SS-9182010-SN	SCREW 9/32-20 L=20	ロツカクホルト 9/32-20 L=20	(2)
12		NS-6150430-SR	NUT 15/64-28	ロツカクナツト 15/64-28	(2)
13		SS-8153010-SR	SCREW 15/64-28 L=30	トメネジ 15/64-28 L=30	(2)
14		SS-9151610-SR	SCREW 15/64-28 L=16	ロツカクホルト 15/64-28	(1)
15		110-24205	KNEE PRESS ROD	ヒサアテヨコシク	(1)
16		110-23751	KNEE PRESS PLATE ASM.	ヒサアテイタ クミ	1
17		B3431-552-000-A	KNEE PRESS PLATE COVER	ヒサアテイタ カハ-	(1)
18		B3419-122-000	KNEE LIFTER PLATE ROD	ヒサアテ タテシク	(1)
19		110-24403	RUBBER	ヒサアテ ゴム	(1)
20		110-23702	KNEE PRESS PLATE	ヒサアテイタ	(1)
21		110-23801	KNEE PRESS PLATE HOLDER	ヒサアテイタササイ	(1)
22		SS-9151540-SR	SCREW 15/64-28 L=15	ロツカクホルト 15/64-28 L=15	(1)
23		110-24304	KNEE PRESS LIFTER ROD	ヒサアケ オシホウ	1

8. BELT COVER & BOBBIN WINDER COMPONENTS

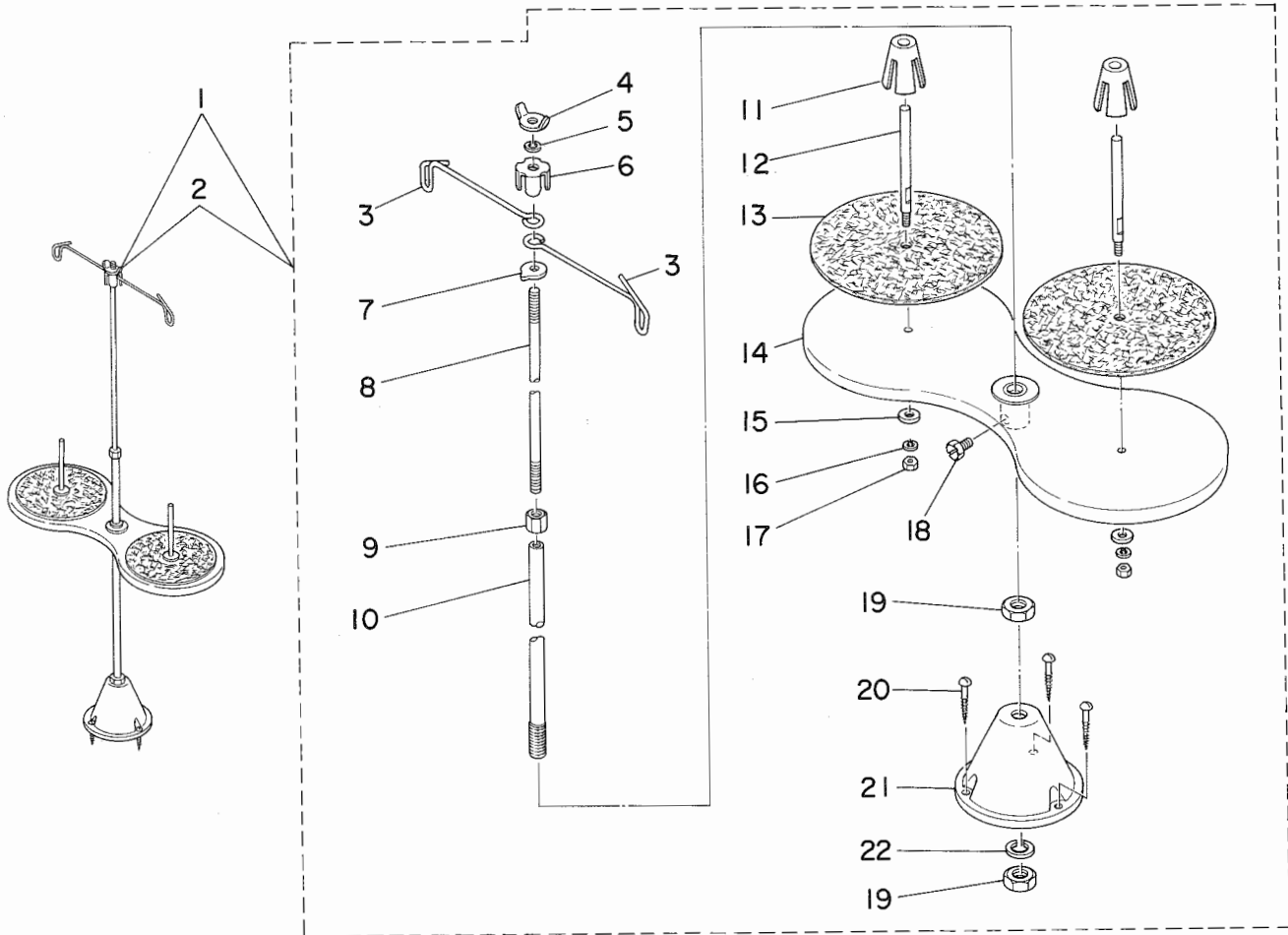
ベルトカバー・糸巻関係



REF.NO.	NOTE	PART NO.	DESCRIPTION	ヒンメイ	AMT.
1		110-23363	BELT COVER ASM.	ベルトカバー クミ	1
2		110-23355	BELT COVER ASM.	ベルトカバー クミ	(1)
3		110-23306	BELT COVER A	ベルトカバー A	(1)
4		SS-7701010-SP	SCREW 5/16-24 L=10	マルチラネジ 5/16-24 L=10	(2)
5		110-23405	BELT COVER B	ベルトカバー B	(1)
6		110-23504	BELT COVER SUPPORT	ベルトカバー シチュウ	(1)
7		SS-7120640-SP	SCREW 3/16-28 L=6	マルチラネジ 3/16-28 L=6	(1)
8		110-23603	BELT COVER COLLAR	ベルトカバー カラー	(2)
9		D3201-555-DAO	BOBBIN WINDER ASM.	イトマキソチ クミ	(1)
10		D3213-555-DAO	THREAD TENSION BRACKET ASM.	イトマキ イトチヨシホーダー クミ	(1)
11		SS-4110515-SP	SCREW 11/64-40 L=5	ナハネジ 11/64-40 L=5	(1)
12		B3126-012-000	TENSION DISC	イトチヨシサラ	(2)
13		B3129-012-B00	TENSION SPRING B	イトチヨシ ハネ B	(1)
14		B3125-012-000	THREAD TENSION STUD NUT	イトチヨシ ナット	(1)
15		SS-7110350-SP	SCREW 11/64-40 L=3	マルチラネジ 11/64-40 L= 3.5	(1)
16		B3212-555-000	PRESSER PLATE	セイトー ゴム オサエタ	(1)
17		B3211-555-000	RUBBER BRAKE	セイトー ゴム	(1)
18		B3209-555-000	POSITIONING FINGER	ホーピン オサエ	(1)
19		SD-0490261-SP	HINGE SCREW D=4.9 H=2.6	タネネジ D=4.9 H=2.6	(1)
20		SS-7081310-SP	SCREW 1/8-44 L=12.5	マルチラネジ 1/8-44 L=12.5	(1)
21		WP-0501016-SD	WASHER 5X10.5X1	ヒラサカガネ 5X10.5X1	(2)
22		SK-3482500-SC	WOOD SCREW D=4.8 L=25	マルモクネジ D=4.8 L=25	(2)

9. THREAD STAND COMPONENTS

糸立装置関係



REF.NO.	NOTE	PART NO.	DESCRIPTION	ヒ	ン	メ	イ	AMT.
1	#01	111-81054	THREAD STAND ASM.	イ	タ	テ	ソウチ A	1
2	#02	111-81062	THREAD STAND ASM.	イ	タ	テ	ソウチ B	1
3		B3307-012-000	THREAD GUIDE	イ	タ	テ	イアンナイ	(2)
4		B3310-012-000	POSITION CUP SET SCREW	イ	タ	テ	イアンナイ シメネジ*	(1)
5		WS-0641560-KR	SPRING WASHER 6.4X11.9X1.5	ハ	ネ	サ	カネ 6.4X11.9X1.5	(1)
6		B3309-012-000	POSITION CUP	イ	タ	テ	イアンナイ マワリト*メ	(1)
7		B3308-012-000	ROD WASHER	イ	タ	テ	イアンナイウケ	(1)
8		B3306-012-000	SPOOL ROD	イ	タ	テ	ウエカン	(1)
9		NM-6061061-SE	NUT M6	ロ	ツ	カ	ナツト M6 10X11.5X10	(1)
10		B3302-012-000	SPOOL REST ROD	イ	タ	テ	シタカン	(1)
11	#02	111-81906	SPOOL RETAINER	イ	タ	マ	キ フレト*メ	(2)
12		B3320-704-L00-A	SPOOL PIN	イ	タ	マ	キウケホウ	(2)
13		B3311-012-000	SPOOL REST CUSHION	イ	タ	マ	キウケサ*	(2)
14		111-81153	SPOOL REST ASM.	イ	タ	マ	キウケ クミ	(1)
15		WP-0560860-SE	WASHER 5.6X12X0.8	ヒ	ラ	サ	カネ 5.6X12X0.8	(2)
16		WS-0531060-KR	SPRING WASHER 5.3X8.3X1	ハ	ネ	サ	カネ 5.3X8.3X1	(2)
17		NS-6123881-SE	NUT 3/16-28	ロ	ツ	カ	ナツト 3/16-28	(2)
18		SM-9061080-SE	SCREW M6 L=10	ロ	ツ	カ	ホルト M6 L=10	(1)
19		NM-6100663-SE	NUT M10	ロ	ツ	カ	ナツト M10 3シュ	(2)
20		SK-3452000-SE	WOOD SCREW D=4.5 L=20	マ	ル	モ	クネジ* D=4.5 L=20	(3)
21		111-81005	THREAD STAND	イ	タ	テ	タイ	(1)
22		WS-1002560-KR	SPRING WASHER 10X18X2.5	ハ	ネ	サ	カネ 10X18X2.5	(1)

Note(注記) #01.....For export

#02.....For Domestic use.

輸出用

国内用

NUMERICAL INDEX OF PARTS

索引

Part No. 品番	Page 頁	Ref. No.	Part No. 品番	Page 頁	Ref. No.	Part No. 品番	Page 頁	Ref. No.	Part No. 品番	Page 頁	Ref. No.
B1109-012-A00	2	35	MDB-100B1400	6	11	SS-8110410-TP	6	37	110-08703	10	25
B1110-012-000	2	42				SS-8150432-TH	6	34	110-08802	10	28
B1113-155-0A0	2	12	NM-6061061-SE	16	9	SS-8150432-TH	10	52	110-08901	10	23
B1113-155-000	2	13	NM-6100663-SE	16	19	SS-8150710-SP	2	33	110-09008	10	24
B1148-555-000	10	8	NS-6123881-SE	16	17	SS-8150710-SP	10	29	110-09107	10	40
B1212-552-A00	4	28	NS-6150430-SR	14	12	SS-8150912-TH	4	13	110-09206	10	13
B1213-552-0A0-A	4	33	NS-6680410-SP	10	42	SS-8151150-SP	4	1	110-09305	10	36
B1305-012-0A0	6	14				SS-8151550-SP	4	30	110-09404	10	22
B1306-155-0A0	6	16	RC-1381001-KP	10	32	SS-8153010-SR	14	13	110-09503	10	1
B1306-155-0B0	6	13	RC-1381001-KP	10	54	SS-8660610-TP	4	24	110-09602	10	2
B1306-155-0C0	6	12	RC-1850001-KP	4	22	SS-8660610-TP	4	25	110-09701	10	4
B1307-155-0A0	6	19	RE-0400000-KO	8	20	SS-8660610-TP	10	50	110-09800	10	5
B1307-155-0B0	6	18	RE-0500000-KO	8	6	SS-8660610-TP	10	62	110-09909	10	7
B1308-155-0A0	6	21	RE-0500000-KO	8	9	SS-8660810-TP	6	15	110-10006	10	10
B1402-552-000-A	6	2	RE-0500000-KO	8	17	SS-8660810-TP	6	17	110-10154	10	19
B1403-155-000	6	8	RE-0500000-KO	10	18	SS-8660810-TP	6	20	110-10303	10	17
B1405-012-000	6	1	RE-0500000-KO	10	21	SS-8660810-TP	6	22	110-10402	10	20
B1408-552-000	4	8	RE-1000000-KO	14	9	SS-8660810-TP	8	31	110-10501	10	64
B1411-552-0A0	6	4	RO-0291801-00	4	34	SS-8660810-TP	10	66	110-10600	10	68
B1414-555-000	6	6	RO-0371801-00	8	3	SS-8661040-TP	10	67	110-10709	10	65
B1501-127-000	8	29	RO-0442401-00	4	26	SS-8681650-TP	4	10	110-10808	10	39
B1502-541-000	8	33	RO-0781901-00	10	63	SS-9151540-SR	14	22	110-10907	10	51
B1505-227-000-A	8	27	RO-0922702-00	10	16	SS-9151810-SR	14	14	110-10907	10	60
B1509-555-000	8	24	RO-0982401-00	14	6	SS-9182010-SN	14	11	110-11053	10	55
B1510-227-000	8	26	RO-1952401-00	12	2				110-11103	10	31
B1511-555-000	8	25				TA-0850604-RO	2	5	110-11251	10	35
B1520-552-000-A	8	1	SD-0380552-SL	2	16	TA-1250406-RO	2	39	110-11301	10	38
B1521-555-000	8	2	SD-0490261-SP	15	19	TA-1250705-RO	2	6	110-14008	10	15
B1524-012-0B0	8	35	SD-0720332-SP	8	13	TA-2009502-RO	2	10	110-14156	10	45
B1524-012-0A0	8	36	SD-1000801-SR	10	47	TA-2101002-RO	2	11	110-14206	10	48
B1613-012-A00	10	33	SE-4301041-SH	12	21				110-14354	10	57
B1808-552-0A0	6	38	SK-3452000-SE	16	20	WP-0501016-SD	15	21	110-15005	6	31
B1810-552-000	6	39	SK-3482500-SC	15	22	WP-0560860-SE	16	15	110-15104	6	35
B1830-127-0A0	6	40	SL-4030851-SF	12	18	WS-0531060-KR	16	16	110-15203	6	27
B1837-012-0A0	6	42	SM-9061080-SE	16	18	WS-0641560-KR	16	5	110-15609	6	32
B1903-552-000	4	9	SS-2110920-TP	2	36	WS-1002560-KR	16	22	110-17209	4	2
B1905-541-B00	4	6	SS-4080620-TP	10	34				110-18009	8	22
B2016-372-000	12	14	SS-4110515-SP	15	11	110-00254	2	1	110-18108	8	23
B3111-552-B00	2	31	SS-4120815-SP	2	19	110-00304	2	2	110-18207	8	18
B3115-552-000	2	29	SS-4120815-SP	2	20	110-00510	2	8	110-18306	8	21
B3118-552-E00	2	34	SS-4120815-SP	12	5	110-00619	2	9	110-18405	8	19
B3120-125-000	2	25	SS-4120815-SP	12	6	110-00700	2	18	110-18504	2	21
B3125-012-000	15	14	SS-4120915-SP	2	7	110-00858	2	4	110-18603	2	37
B3126-012-000	2	28	SS-4120915-SP	2	40	110-01104	2	45	110-18702	2	17
B3128-012-000	15	12	SS-4120915-SP	6	24	110-01500	2	22	110-18801	6	7
B3128-012-000	2	30	SS-4120915-SP	6	28	110-01609	2	43	110-18900	2	24
B3129-012-A00	2	26	SS-4120915-SP	10	59	110-01858	2	41	110-18959	2	23
B3129-012-B00	15	13	SS-4150915-SP	12	13	110-02003	4	31	110-19007	8	37
B3132-552-000	2	27	SS-4150915-SP	12	30	110-02201	4	12	110-20005	12	19
B3148-123-000	2	14	SS-6060210-SP	2	44	110-02300	4	14	110-20054	12	16
B3149-123-A00	2	15	SS-6080410-SP	2	3	110-02508	4	21	110-20203	12	22
B3209-555-000	15	18	SS-6090620-SP	10	14	110-02607	4	29	110-20302	12	17
B3211-555-000	15	17	SS-6090620-SP	10	30	110-02706	4	11	110-20401	12	24
B3212-555-000	15	16	SS-6090620-SP	10	41	110-02805	4	20	110-20500	12	26
B3302-012-000	16	10	SS-6090670-TP	4	19	110-02904	4	32	110-20609	12	25
B3306-012-000	16	8	SS-6090670-TP	6	5	110-04009	6	23	110-20708	12	20
B3307-012-000	16	3	SS-6090670-TP	10	3	110-04108	6	25	110-20807	12	23
B3308-012-000	16	7	SS-6110420-TP	6	30	110-04207	6	26	110-20906	12	27
B3309-012-000	16	6	SS-6110610-TP	2	38	110-05006	6	3	110-21003	12	29
B3310-012-000	16	4	SS-6111010-SP	6	33	110-05204	4	7	110-21151	12	8
B3311-012-000	16	13	SS-6111010-SP	12	28	110-05303	6	10	110-21201	12	3
B3320-704-L00-A	16	12	SS-6120930-TP	10	11	110-06004	8	28	110-21300	12	11
B3419-122-000	14	18	SS-6121210-SP	10	46	110-06103	8	30	110-21409	12	31
B3431-552-000-A	14	17	SS-8661110-SP	4	16	110-06202	8	10	110-21607	12	4
B3514-412-000	12	15	SS-6700710-SH	14	5	110-06350	8	5	110-21706	12	12
B3529-226-000	12	7	SS-7080510-TP	6	9	110-06509	8	7	110-21805	12	9
B3530-555-000	12	1	SS-7081310-SP	15	20	110-06608	8	8	110-23009	14	2
B9117-012-000	6	41	SS-7090910-SP	8	32	110-06756	8	4	110-23058	14	1
			SS-7091110-SP	8	34	110-06905	8	16	110-23108	14	3
CQ-2520000-00	12	10	SS-7110350-SP	15	15	110-07002	8	14	110-23207	14	4
CQ-3500000-F0	4	3	SS-7110510-SP	10	37	110-07101	8	12	110-23306	15	3
CS-079073A-SH	6	36	SS-7110740-TP	10	53	110-07200	8	15	110-23355	15	2
CS-079101A-SH	6	29	SS-7111120-SP	10	58	110-07309	8	11	110-23363	15	1
CS-147121A-SH	4	23	SS-7120640-SP	15	7	110-08000	4	17	110-23405	15	5
CS-147121A-SH	10	49	SS-7120770-SH	10	6	110-08059	4	15	110-23504	15	6
CS-147121A-SH	10	61	SS-7121410-SP	10	44	110-08109	4	18	110-23603	15	8
			SS-7121410-SP	10	56	110-08208	10	12	110-23702	14	20
D3201-555-DAO	15	9	SS-7681650-TP	4	27	110-08356	10	43	110-23751	14	16
D3213-555-DAO	15	10	SS-7701010-SP	15	4	110-08455	10	27	110-23801	14	21
			SS-8090670-SP	2	32	110-08604	10	26	110-24007	14	7

NUMERICAL INDEX OF PARTS

索引

Part No. 品番	Page 頁	Ref. No.	Part No. 品番	Page 頁	Ref. No.	Part No. 品番	Page 頁	Ref. No.	Part No. 品番	Page 頁	Ref. No.
110-24106	14	8									
110-24205	14	15									
110-24304	14	23									
110-24403	14	19									
110-24502	14	10									
110-39062	4	5									
110-39070	4	4									
110-52701	10	9									
111-81005	16	21									
111-81054	16	1									
111-81062	16	2									
111-81153	16	14									
111-81908	16	11									

JUKI

JUKI CORPORATION

JUKI 株式会社

